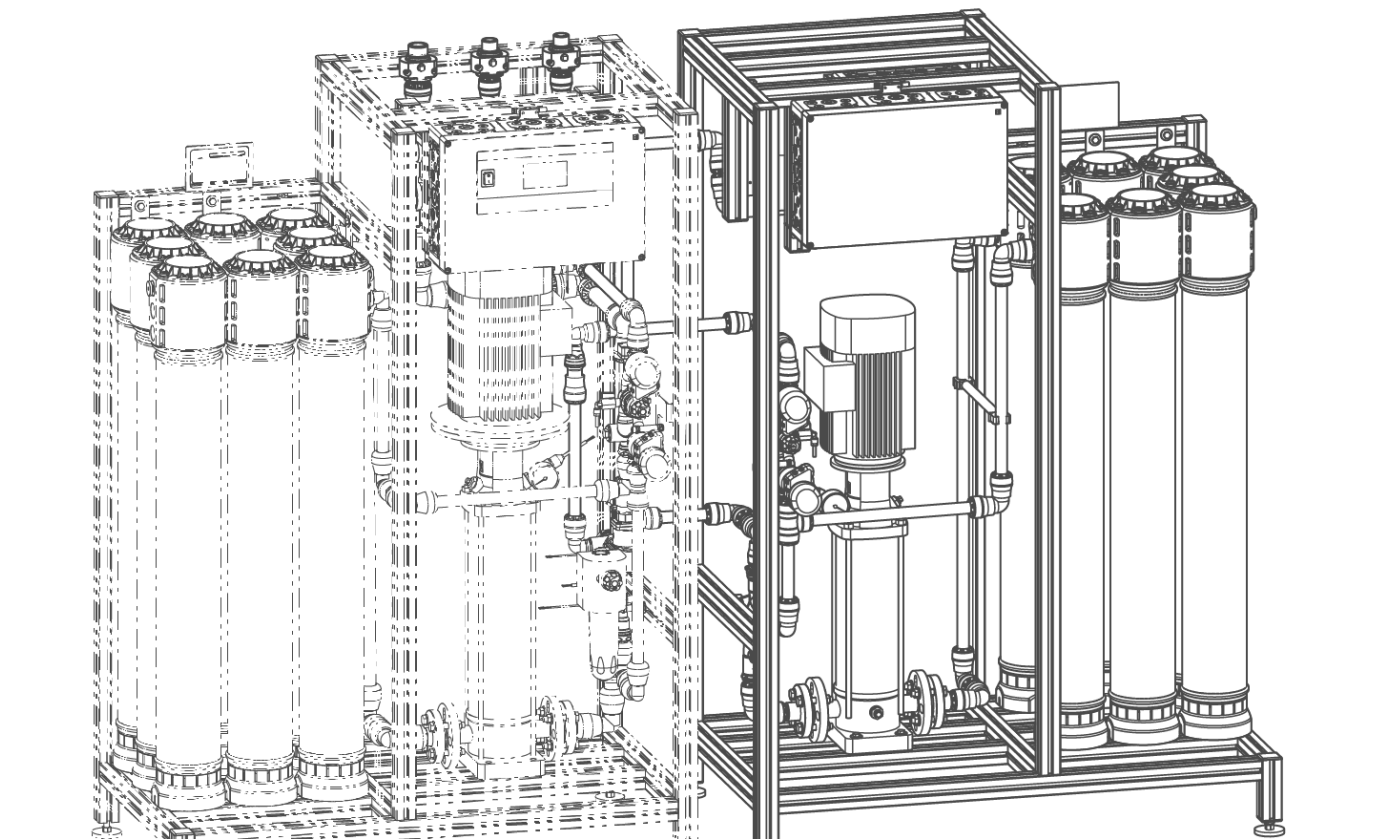


Wir verstehen Wasser.



Umkehrosmoseanlage | GENO-OSMO-X Permeatstufe

Betriebsanleitung

grünbeck



**Zentraler Kontakt
Deutschland**

Vertrieb
Telefon 09074 41-0

Service
Telefon 09074 41-333
Telefax 09074 41-120

Erreichbarkeit
Montag bis Donnerstag
7:00 - 18:00 Uhr

Freitag
7:00 - 16:00 Uhr

Inhaltsverzeichnis

Inhaltsverzeichnis	3	6.1	Konservierungsmittel ausspülen	37	
1 Einführung	4	6.2	2-stufige Anlage prüfen	44	
1.1	Gültigkeit der Anleitung	4	6.3	Steuerung einstellen	45
1.2	Mitgeltende Unterlagen	5	6.4	Produkt an Betreiber übergeben	45
1.3	Produktidentifizierung	5	7 Betrieb/Bedienung	46	
1.4	Verwendete Symbole	6	7.2	Umkehrosmoseanlage GENO-OSMO-X 2. Stufe	47
1.5	Darstellung von Warnhinweisen	6	8 Instandhaltung	49	
1.6	Personalanforderungen	7	8.1	Reinigung	49
2 Sicherheit	9	8.2	Intervalle	50	
2.1	Sicherheitsmaßnahmen	9	8.3	Inspektion	51
2.2	Produktspezifische Sicherheitshinweise	11	8.4	Wartung	51
3 Produktbeschreibung	13	8.5	Verbrauchsmaterial	54	
3.1	Bestimmungsgemäße Verwendung	13	8.6	Ersatzteile	54
3.2	Vorhersehbare Fehlanwendung	13	8.7	Verschleißteile	54
3.3	Produktkomponenten	14	9 Störung	55	
3.4	Anlagenanschlüsse	15	10 Außerbetriebnahme	56	
3.5	Funktionsbeschreibung	16	10.1	Temporärer Stillstand	56
3.6	Zubehör	20	10.2	Außerbetriebnahme	56
4 Transport, Aufstellung und Lagerung	23	10.3	Wiederinbetriebnahme	56	
4.1	Versand/Anlieferung/Verpackung	23	11 Demontage und Entsorgung	57	
4.2	Transport/Aufstellung	23	11.1	Demontage	57
4.3	Lagerung	23	11.2	Entsorgung	57
5 Installation	24	12 Technische Daten	59		
5.2	Anforderungen an den Installationsort	25	13 Betriebshandbuch	61	
5.3	Lieferumfang prüfen	27	13.1	Inbetriebnahmeprotokoll	61
5.4	Sanitärinstallation	27			
5.5	Elektrische Installation	31			
6 Inbetriebnahme	37				

1 Einführung

Diese Anleitung richtet sich an Betreiber, Bediener und Fachkräfte und ermöglicht den sicheren und effizienten Umgang mit dem Produkt. Die Anleitung ist Bestandteil des Produkts.

- ▶ Lesen Sie diese Anleitung und die enthaltenen Anleitungen der Komponenten aufmerksam durch, bevor Sie Ihre Anlage betreiben.
- ▶ Halten Sie alle Sicherheitshinweise und Handlungsanweisungen ein.
- ▶ Bewahren Sie diese Anleitung sowie alle mitgeltenden Unterlagen auf, damit sie bei Bedarf zur Verfügung stehen.

Abbildungen in dieser Anleitung dienen dem grundsätzlichen Verständnis und können von der tatsächlichen Ausführung abweichen.

1.1 Gültigkeit der Anleitung



Diese Betriebsanleitung ist eine ergänzende Dokumentation zu der Betriebsanleitung der Umkehrosmoseanlage GENO-OSMO-X (Bestell.-Nr. 750 927).

Diese Anleitung ist für folgende Produkte gültig:

- Umkehrosmoseanlage GENO-OSMO-X Permeatstufe 180
- Umkehrosmoseanlage GENO-OSMO-X Permeatstufe 360
- Umkehrosmoseanlage GENO-OSMO-X Permeatstufe 720
- Umkehrosmoseanlage GENO-OSMO-X Permeatstufe 1100
- Umkehrosmoseanlage GENO-OSMO-X Permeatstufe 1450
- Umkehrosmoseanlage GENO-OSMO-X Permeatstufe 2000
- Umkehrosmoseanlage GENO-OSMO-X Permeatstufe 2700
- Umkehrosmoseanlage GENO-OSMO-X
in optionalen Ausführungen: mit Membranentgasung
- Sonderausführungen, die im Wesentlichen den aufgeführten Standardprodukten entsprechen. Informationen zu Änderungen finden Sie in diesen Fällen auf dem jeweils beiliegenden Hinweisblatt.

1.2 Mitgeltende Unterlagen

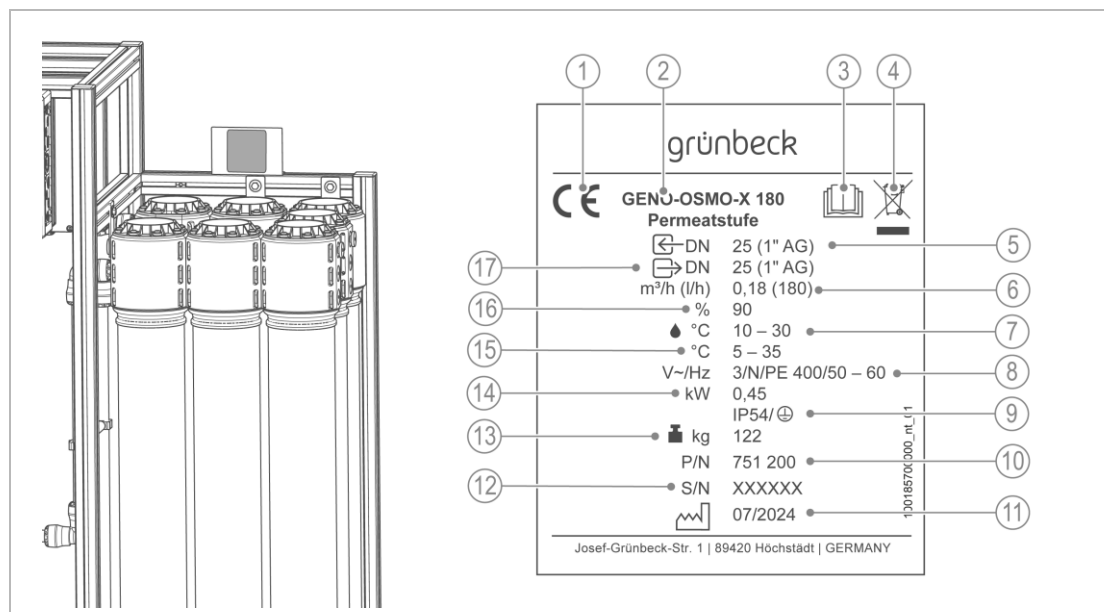
- Betriebsanleitung Umkehrosmoseanlage GENO-OSMO-X, Bestell-Nr.: 750 927
- Anleitungen aller verwendeten Zubehörteile
- Anleitungen der Komponenten anderer Hersteller
- Sicherheitsdatenblätter für Chemikalien
- Elektroschaltplan, Bestell-Nr.: 750 292 und 751 292

1.3 Produktidentifizierung

Anhand der Produktbezeichnung und der Bestell-Nr. auf dem Typenschild können Sie Ihr Produkt identifizieren.

- ▶ Prüfen Sie, ob die in Kapitel 1.1 angegebenen Produkte mit Ihrem Produkt übereinstimmen.









Das Typenschild finden Sie am Rahmengestell:



Bezeichnung	
1	CE-Kennzeichnung
2	Produktbezeichnung
3	Betriebsanleitung beachten
4	Entsorgungshinweis
5	Anschlussnennweite Speisewasserzuleitung
6	Permeatleistung bei Speisewassertemperatur 15 °C
7	Speisewassertemperatur
8	Netzanschluss
9	Schutzart/Schutzklasse

Bezeichnung	
10	Bestell-Nr.
11	Herstelldatum
12	Serien-Nr.
13	Betriebsgewicht
14	Elektrische Leistungsaufnahme
15	Umgebungstemperatur
16	Ausbeute
17	Anschlussnennweite Permeat-/Konzentratableitung

1.4 Verwendete Symbole

Symbol	Bedeutung
	Gefahr und Risiko
	wichtige Information oder Voraussetzung
	nützliche Information oder Tipp
	schriftliche Dokumentation erforderlich
	Verweis auf weiterführende Dokumente
	Arbeiten, die nur von Fachkräften durchgeführt werden dürfen
	Arbeiten, die nur von Elektrofachkräften durchgeführt werden dürfen
	Arbeiten, die nur vom Kundendienst durchgeführt werden dürfen

1.5 Darstellung von Warnhinweisen




Diese Anleitung enthält Hinweise, die Sie zu Ihrer persönlichen Sicherheit beachten müssen. Die Hinweise sind mit einem Warnzeichen ausgezeichnet und folgendermaßen aufgebaut:



SIGNALWORT Art und Quelle der Gefährdung

- Mögliche Folgen
- ▶ Maßnahmen zur Vermeidung

Folgende Signalwörter sind je nach Gefährdungsgrad definiert und können im vorliegenden Dokument verwendet sein:

Warnzeichen und Signalwort		Folgen bei Missachtung der Hinweise	
	GEFAHR	Personen- schäden	Tod oder schwere Verletzungen
	WARNUNG		möglicherweise Tod oder schwere Verletzungen
	VORSICHT		möglicherweise mittlere oder leichte Verletzungen
	HINWEIS	Sach- schäden	möglicherweise Beschädigung von Bauteilen, des Produkts und/oder seiner Funktionen oder einer Sache in seiner Umgebung führt.

1.6 Personalanforderungen

Während der einzelnen Lebensphasen der Anlage führen unterschiedliche Personen Tätigkeiten an der Anlage aus. Die jeweiligen Tätigkeiten erfordern unterschiedliche Qualifikationen.

1.6.1 Qualifikation des Personals

Personal	Voraussetzungen
Bediener	<ul style="list-style-type: none"> Keine besonderen Fachkenntnisse Kenntnisse über die übertragenen Aufgaben Kenntnisse über mögliche Gefahren bei unsachgemäßem Verhalten Kenntnisse über die notwendigen Schutzeinrichtungen und Schutzmaßnahmen Kenntnisse über Restrisiken
Betreiber	<ul style="list-style-type: none"> Produktspezifische Fachkenntnisse Kenntnisse über gesetzliche Vorschriften zum Arbeits- und Unfallschutz
Fachkraft	<ul style="list-style-type: none"> Fachliche Ausbildung Kenntnisse über einschlägige Normen und Bestimmungen Kenntnisse über die Erkennung und Vermeidung möglicher Gefahren Kenntnisse über gesetzliche Vorschriften zum Unfallschutz
Kundendienst (Werks-/ Vertragskundendienst)	<ul style="list-style-type: none"> Erweiterte produktspezifische Fachkenntnisse Geschult durch Grünbeck

1.6.2 Berechtigungen des Personals









Die folgende Tabelle beschreibt, welche Tätigkeiten von wem durchgeführt werden dürfen.

	Bediener	Betreiber	Fachkraft	Kundendienst
Transport und Lagerung			X	X
Installation und Montage			X	X
Inbetriebnahme			X	X
Betrieb und Bedienung	X	X	X	X
Reinigung		X	X	X
Inspektion	X	X	X	X
Wartung				X
Störungsbeseitigung	X	X	X	X
Instandsetzung			X	X
Außer- und Wiederinbetriebnahme			X	X
Demontage und Entsorgung			X	X

1.6.3 Persönliche Schutzausrüstung

- Sorgen Sie als Betreiber dafür, dass die benötigte persönliche Schutzausrüstung zur Verfügung steht.

Unter persönliche Schutzausrüstung (PSA) fallen beispielweise folgende Komponenten:

PSA			
	Schutzhandschuhe		Schutzschuhe
	Schutzanzug		Schutzbrille
	Schutzhelm		Maske
	Gesichtsschutz		Schutzschürze

2 Sicherheit

2.1 Sicherheitsmaßnahmen

- Betreiben Sie die Anlage nur, wenn alle Komponenten ordnungsgemäß installiert wurden.
- Beachten Sie die örtlich gültigen Vorschriften zum Trinkwasserschutz, zur Unfallverhütung und zur Arbeitssicherheit.
- Nehmen Sie keine Änderungen, Umbauten, Erweiterungen oder Programmänderungen an Ihrem Produkt vor.
- Verwenden Sie bei Wartung oder Reparatur nur Originalersatzteile. Bei Verwendung nicht geeigneter Ersatzteile erlischt die Gewährleistung für die Anlage.
- Halten Sie die Räumlichkeiten stets vor unbefugtem Zugang verschlossen, um gefährdete/nicht eingewiesene Personen vor Restrisiken zu schützen.
- Beachten Sie die Wartungsintervalle (siehe Kapitel 8.2). Nichtbeachtung kann eine mikrobiologische Kontamination Ihrer Trinkwasserinstallation zur Folge haben.

2.1.1 Mechanische Sicherheit

- Keinesfalls dürfen Sie Sicherheitseinrichtungen entfernen, überbrücken oder anderweitig unwirksam machen.
- Benutzen Sie bei sämtlichen Arbeiten an der Anlage, welche nicht vom Boden aus ausgeführt werden können, standfeste, sichere, selbstständig stehende Aufstieghilfen.
- Stellen Sie sicher, dass die Anlage kippsicher aufgestellt wird und die Standfestigkeit der Anlage jederzeit gewährleistet ist.

2.1.2 Drucktechnische Gefahren

- Komponenten können unter Druck stehen. Es besteht die Gefahr von Verletzungen und Sachschäden durch ausströmendes Wasser und durch unerwartete Bewegung von Komponenten. Prüfen Sie regelmäßig die Druckleitungen an der Anlage.
- Stellen Sie vor Beginn von Reparatur- und Wartungsarbeiten sicher, dass alle betroffenen Komponenten drucklos sind.

2.1.3 Elektrische Gefahren

Bei Berührung mit spannungsführenden Komponenten besteht unmittelbare Lebensgefahr durch Stromschlag. Beschädigung der Isolation oder einzelner Komponenten kann lebensgefährlich sein.

- Lassen Sie elektrische Arbeiten an der Anlage nur von einer Elektrofachkraft durchführen.
- Schalten Sie bei Beschädigungen von spannungsführenden Komponenten die Spannungsversorgung sofort ab und veranlassen Sie eine Reparatur.
- Schalten Sie die Versorgungsspannung vor Arbeiten an elektrischen Anlagenteilen ab. Leiten Sie die Restspannung ab.
- Überbrücken Sie niemals elektrische Sicherungen. Setzen Sie Sicherungen nicht außer Betrieb. Halten Sie beim Auswechseln von Sicherungen die korrekten Stromstärkenangaben ein.
- Halten Sie Feuchtigkeit von spannungsführenden Teilen fern. Feuchtigkeit kann zum Kurzschluss führen.

2.1.4 Gefahr durch Chemikalien

- Chemikalien können umwelt- und/oder gesundheitsschädlich sein. Sie können Verätzungen der Haut und Augen, sowie Reizung der Atemwege oder allergische Reaktionen auslösen.
- Vermeiden Sie jeglichen Haut-/Augenkontakt mit Chemikalien.
- Benutzen Sie persönliche Schutzausrüstung.
- Lesen Sie vor dem Umgang mit Chemikalie das Sicherheitsdatenblatt durch und halten Sie immer die Anweisungen für verschiedene Tätigkeiten/Situationen ein.
- Aktuelle Sicherheitsdatenblätter für Chemikalien sind als Download unter www.gruenbeck.de/infocenter/sicherheitsdatenblaetter, verfügbar.
- Befolgen Sie innerbetriebliche Anweisungen beim Umgang mit Chemikalien und vergewissern Sie sich, dass ggf. Schutz- und Noteinrichtungen wie Notdusche, Augendusche vorhanden und funktionsfähig sind.

Vermischung und Restmengen von Chemikalien

- Vermischen Sie niemals verschiedene Chemikalien miteinander. Es können nicht vorhersehbare chemische Reaktionen mit tödlicher Gefahr auftreten.
- Entsorgen Sie die Restmengen von Chemikalien gemäß den örtlichen Vorschriften und/oder innerbetrieblicher Anweisungen.
- Restmengen aus gebrauchten Gebinden sollten nicht in Gebinde mit frischen Chemikalien umgefüllt werden, um die Wirksamkeit der Chemikalien nicht zu verschlechtern.

Kennzeichnung/Mindesthaltbarkeit/Lagerung von Chemikalien

- Prüfen Sie die Kennzeichnung von Chemikalien – diese darf nicht entfernt oder unkenntlich gemacht werden.
- Verwenden Sie keine unbekanntes Chemikalien (keine Kennzeichnung vorhanden oder Kennzeichnung unkenntlich).
- Halten Sie das auf dem Etikett genannte Verwendungsdatum (Mindesthaltbarkeit) ein, um die Funktionalität der Anlage und Qualität des erzeugten Permeats zu gewährleisten.

- Chemikalien könnten bei falscher Lagerung ihren Aggregatzustand ändern, auskristallisieren, ausgasen oder ihre Wirksamkeit verlieren. Lagern und verwenden Sie die Chemikalien nur bei angegebenen Temperaturen.

Reinigung/Entsorgung

- Nehmen Sie ausgetretene Chemikalien umgehend mit geeigneten Bindemitteln auf.
- Sammeln und entsorgen Sie Chemikalien so, dass sie keine Gefahren für Menschen, Tiere oder die Umwelt darstellen können.

2.1.5 Schutzbedürftige Personengruppe

- Dieses Produkt kann von Personen mit eingeschränkten Fähigkeiten oder mangelnder Erfahrung benutzt werden, wenn sie beaufsichtigt werden oder in die sichere Verwendung der Anlage eingewiesen wurden und die daraus resultierenden Gefahren verstehen.
- Betrieb, Reinigung und Wartung dürfen nicht von Kindern durchgeführt werden.

2.2 Produktspezifische Sicherheitshinweise



WARNUNG

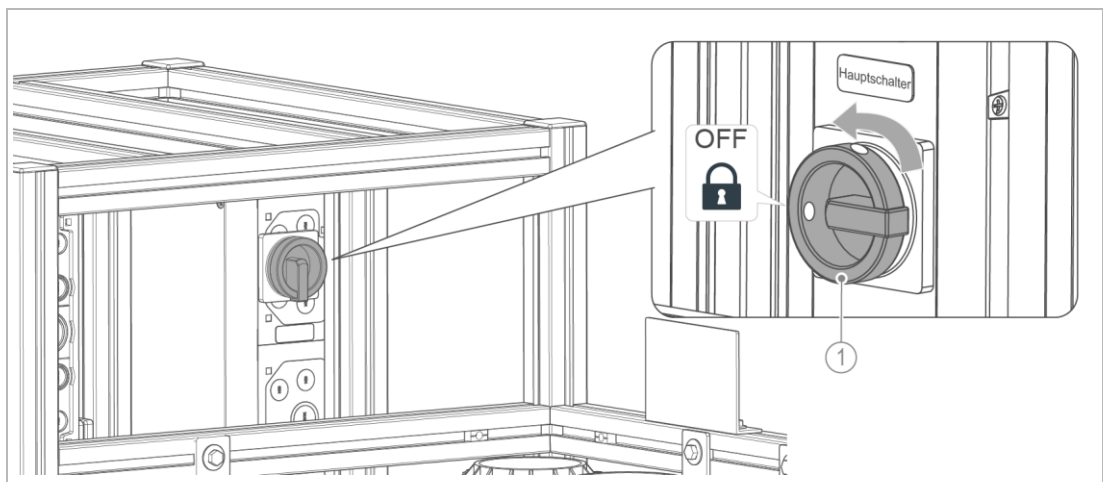
Verunreinigung von Trinkwasser durch unsachgemäße Handhabung.

- Es besteht die Gefahr von Infektionskrankheiten.
- ▶ Lassen Sie Installation, Inbetriebnahme und jährliche Wartung durch eine Fachkraft ausführen.



Die Anlage besitzt einen Hauptschalter. Über den Hauptschalter werden die Anlage und die nachgeschalteten Komponenten stromlos geschaltet.

- ▶ Schalten Sie die Anlage bei einer Notfallsituation komplett ab.






Bezeichnung

- | | |
|---|----------------------------|
| 1 | Hauptschalter abschließbar |
|---|----------------------------|

- ▶ Schalten Sie die Anlage bei Wartungs- /Reparaturarbeiten über den Hauptschalter stromlos – gegen unbeabsichtigtes Wiedereinschalten sichern.

2.2.1 Signale und Warneinrichtungen

Warnhinweise/Piktogramme	
	<p>Stromschlaggefahr (auf Verteilerdeckel und im Stromverteiler/Elektroschaltschrank angebracht)</p> <ul style="list-style-type: none"> ▶ Vor Arbeiten an elektrischen Anlageteilen die Anlage von der Stromversorgung trennen.
	<p>Stromschlaggefahr durch Restspannung Hochspannung kann auch bei nicht leuchtender LED-Warnanzeige vorhanden sein. (auf Frequenzumrichter und HD-Pumpe angebracht)</p> <ul style="list-style-type: none"> ▶ Nach dem Ausschalten des Hauptschalters 15 min. warten.
	<p>Gefahrgut (auf der Verpackung angebracht) Umweltschäden durch Lithiumbatterien</p>



Die angebrachten Hinweise und Piktogramme müssen gut lesbar sein.
Sie dürfen nicht entfernt, verschmutzt oder überlackiert werden.

- ▶ Befolgen Sie alle Warn- und Sicherheitshinweise.
- ▶ Ersetzen Sie unleserliche oder beschädigte Zeichen und Piktogramme umgehend.

3 Produktbeschreibung

Die Umkehrosmoseanlage GENO-OSMO-X Permeatstufe (2. Stufe) ist auf einem Aluminium-Rahmengestell anschlussfertig montiert.

Die Umkehrosmoseanlage GENO-OSMO-X Permeatstufe (2. Stufe) ist mit verbindenden Rohrleitungen zu der 1. Stufe ausgestattet. Übergabeeinheit mit Übergabestation für Speisewasser, Konzentrat und Permeat in 1. Stufe verbaut.

Die Steuerung der 2. Stufe (ohne Touchpanel) wird aus der 1. Stufe (mit Touchpanel) bedient.

3.1 Bestimmungsgemäße Verwendung

- Der Umkehrosmoseanlage GENO-OSMO-X Permeatstufe muss zwingend eine GENO-OSMO-X (1. Stufe) vorgeschaltet werden. Die Permeatqualität wird durch die 2. Stufe noch einmal verbessert.
- Die entsprechende Voraufbereitung bzw. die Einsatzgrenzen der GENO-OSMO-X 1. Stufe müssen eingehalten werden.
- Die Umkehrosmoseanlage GENO-OSMO-X Permeatstufe ist ausschließlich zur Verwendung im industriellen und gewerblichen Bereich bestimmt.
- Für eine definierte temperaturabhängige Permeatdauerleistung (bei 15 °C). Die Permeatdauerleistung sinkt pro °C Speisewassertemperatur um bis zu 3 %.

3.1.1 GENO-OSMO-X Permeatstufe mit Membranentgasung

- Gelöstes Kohlendioxidgas (CO₂) im Zulaufwasser wird durch beide Umkehrosmosestufen nicht zurückgehalten und geht als Leitfähigkeit in das Permeat der 2. Stufe.
- Die Gase beeinflussen den Permeatleitwert des Gesamtsystems. Werden Qualitätsanforderungen an das Permeat gestellt, sind diese zu betrachten und evtl. noch zusätzliche Aufbereitungsschritte (z. B. Membranentgasung) nötig.

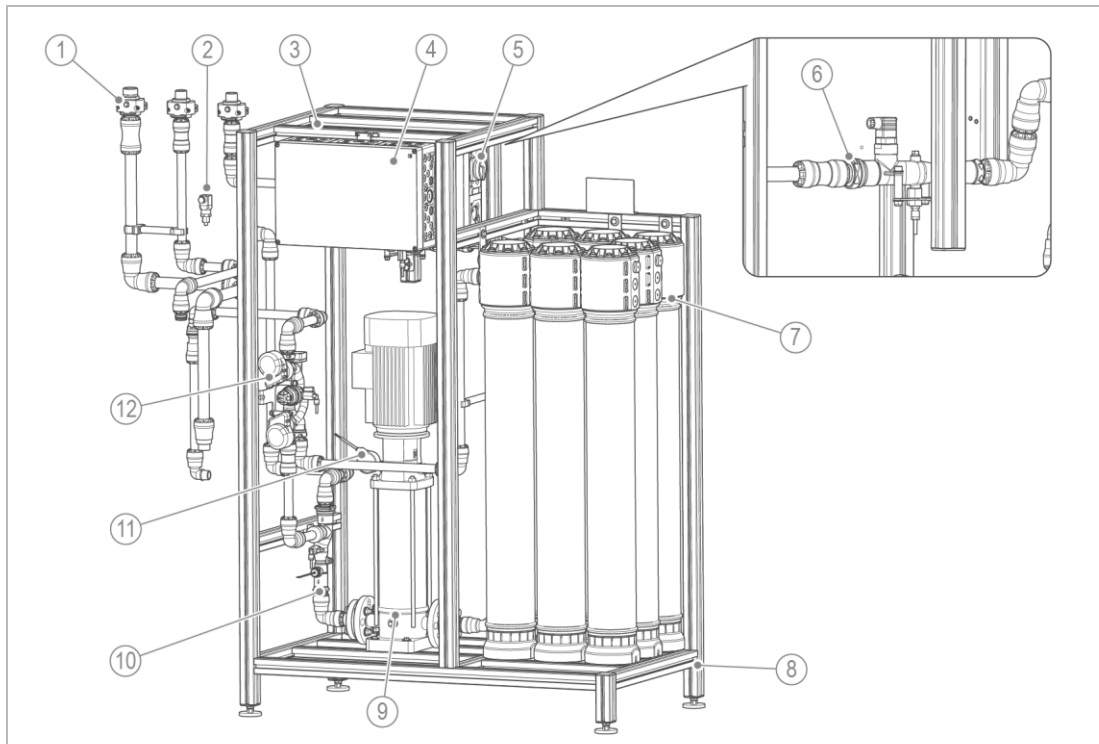
3.2 Vorhersehbare Fehlanwendung

Die Umkehrosmoseanlage GENO-OSMO-X Permeatstufe ist nicht für folgenden Einsatz geeignet:

- Entsalzung von Salzwasser (Meerwasser)
- Stark abweichende und/oder schwankende Durchflussraten des Speisewassers

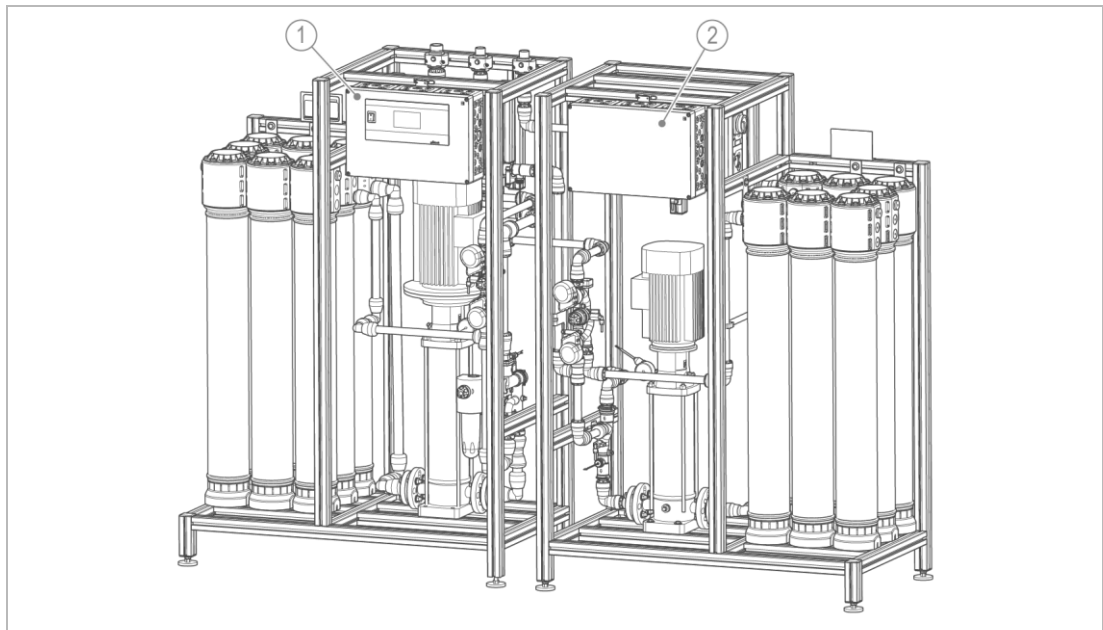
3.3 Produktkomponenten

3.3.1 GENO-OSMO-X Permeatstufe



Bezeichnung	Funktion	Kodierung
1 Übergabeeinheit	Verrohrung mit Anschlüssen: Speisewassereingang, Konzentrat Kanal, Permeatausgang am Rahmengestell montiert.	
2 Druckaufnehmer	Im Hydroblock Permeat der 1. Stufe verbaut. Zur konstanten Druckregelung der 1. Stufe.	RO1CP2
3 Frequenzumrichter	Über Frequenzumrichter wird die Drehzahl der Pumpe so angepasst, dass die Permeatleistung erreicht wird.	
4 Steuerung	Ohne Grafik-Touchpanel, kippar gelagert. Wird von der 1. Stufe aus bedient.	RO1E3
5 Stromverteiler	Mit Sicherungsautomaten und Hauptschalter zum Ein- und Ausschalten der Gesamtanlage.	RO1E4
6 Hydroblock	Permeat	
7 Membrane	Umkehrosmosemembranen in Druckrohren, zur Erzeugung des Permeats	RO1B9
8 Rahmengestell	Aus eloxiertem Aluminium mit Stellfüßen	
9 Hochdruckpumpe (HD-Pumpe)	Kreiselpumpe (frequenzgesteuert) erzeugt den nötigen Betriebsdruck für die Membrane(n).	RO1P4
10 Hydroblock	Permeateingang von der 1. Stufe.	
11 Druckschalter Maximaldruck	Verhindert, dass der Anlagenbetriebsdruck 16 bar übersteigt	RO1CP3
12 Hydroblock	Konzentrat (zum Kanal)	

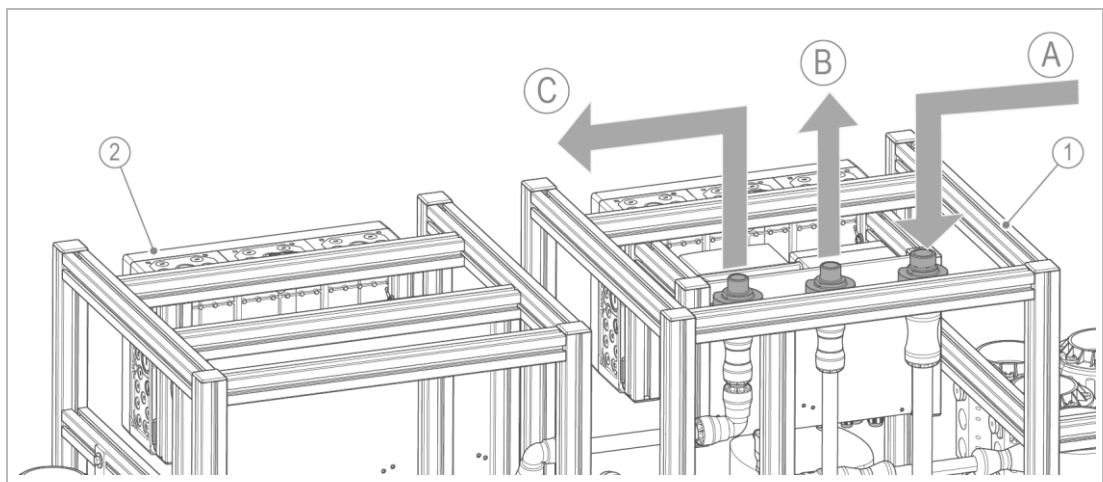
3.3.2 GENO-OSMO-X mit GENO-OSMO-X Permeatstufe



Bezeichnung
1 GENO-OSMO-X 1. Stufe

Bezeichnung
2 GENO-OSMO-X Permeatstufe (2. Stufe)

3.4 Anlagenanschlüsse



Bezeichnung
1 GENO-OSMO-X 1. Stufe
2 GENO-OSMO-X Permeatstufe (2. Stufe)

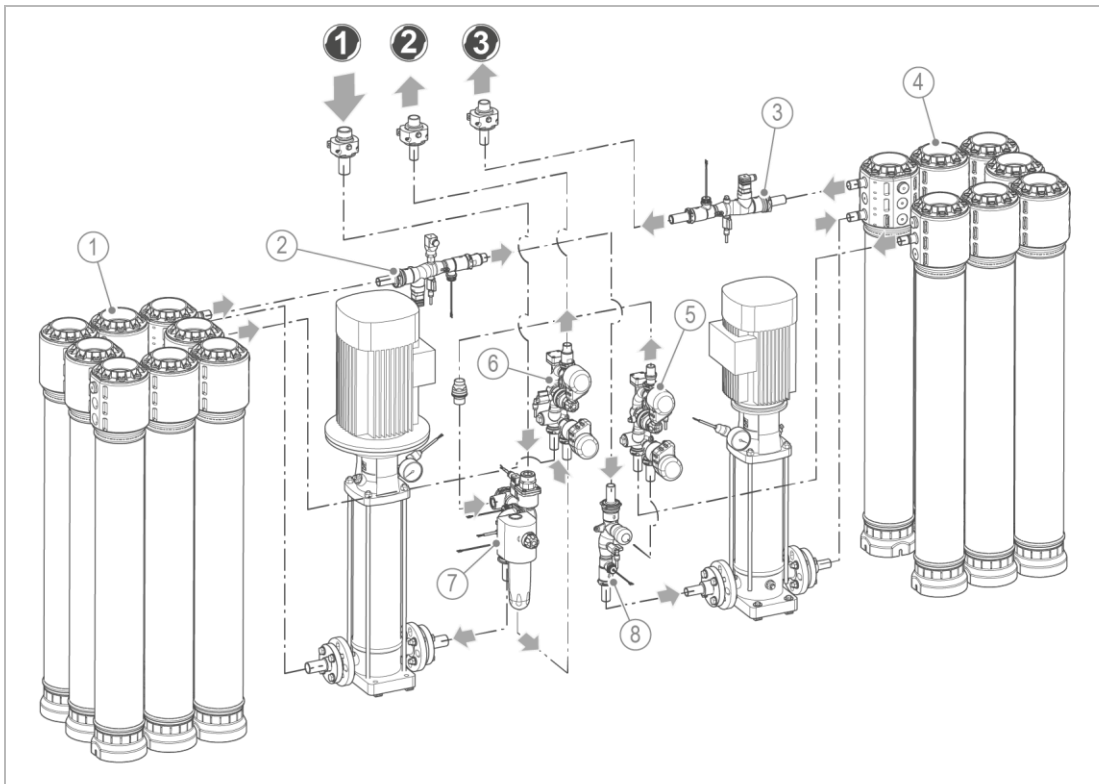
Bezeichnung
A Zulauf Speisewasser BL1 (1" AG bzw. 1¼" AG)
B Ablauf Konzentrat Kanal BL2 (1" AG)
C Ablauf Permeat zum Permeatbehälter BL3 (1" AG)



Anschlüsse an Wasserzählerverschraubungen 1" bzw. 1¼" (AG) bauseits vorsehen.

3.5 Funktionsbeschreibung

Die Umkehrosmoseanlage besteht aus folgenden Funktionseinheiten:



1		2		3	
Speisewasser		Konzentrat Kanal		Permeat	
Bezeichnung			Bezeichnung		
1	Druckrohr mit Membran-Modul (1. Stufe) (Stückzahl abhängig von der Größe der Anlage)	5	Hydroblock Konzentrat-Kanal (2. Stufe)	6	Hydroblock Konzentrat-Kanal (1. Stufe)
2	Hydroblock Permeat (1. Stufe)	7	Hydroblock Speisewasser (1. Stufe)	8	Hydroblock Permeateingang von der 1. Stufe in die 2. Stufe
3	Hydroblock Permeat (2. Stufe)				
4	Druckrohr mit Membran-Modul (2. Stufe)				

Die Umkehrosmoseanlage GENO-OSMO-X (1. Stufe) ist mit der GENO-OSMO-X Permeatstufe (2. Stufe) komplett verrohrt und verkabelt.

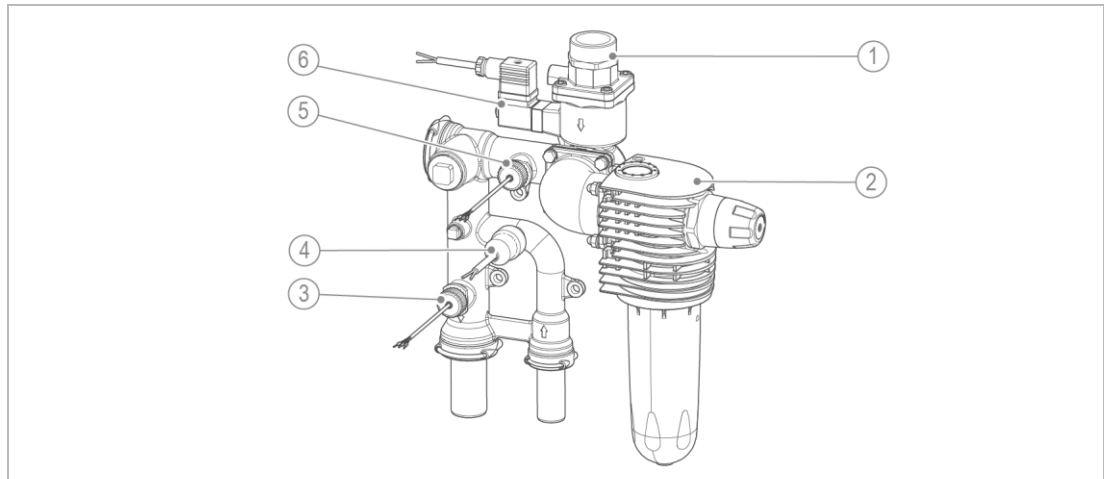
Über einen konstanten einstellbaren Druck wird das Permeat der 1. Stufe an die 2. Stufe (Aufbereitungsstufe) weitergeleitet.

Das Permeat der 1. Stufe wird in der 2. Stufe mit den identischen Verfahrensschritten weiter entsalzt.

In der 2. Stufe wird jedoch das Konzentrat über das Regelventil (motorgetrieben) nicht in den Kanal verworfen, sondern wieder in den Speisewasserzulauf der 1. Stufe der Umkehrosmose gefahren.

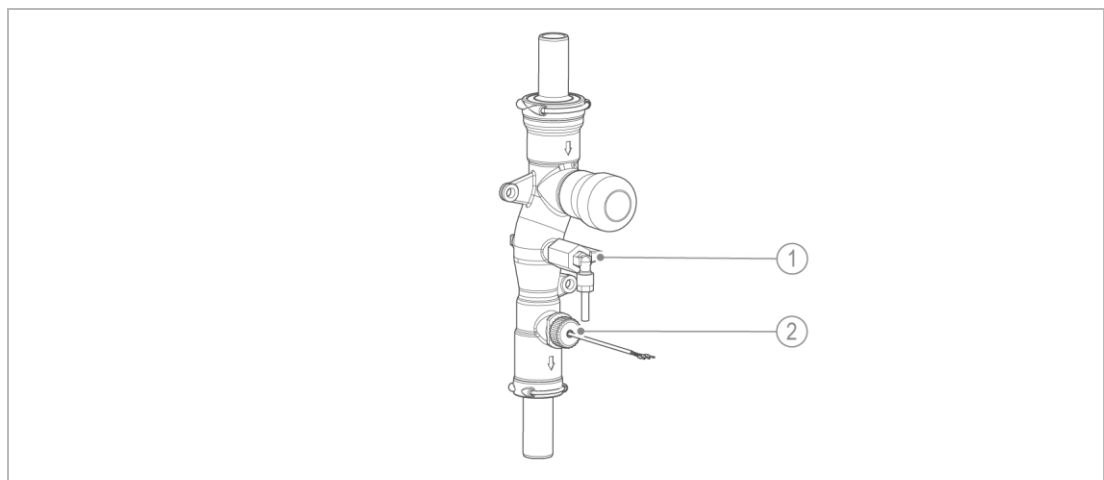
In der 2. Stufe kann eine Ausbeute bis 90 % erreicht werden.

Hydroblock Speisewasser 1. Stufe



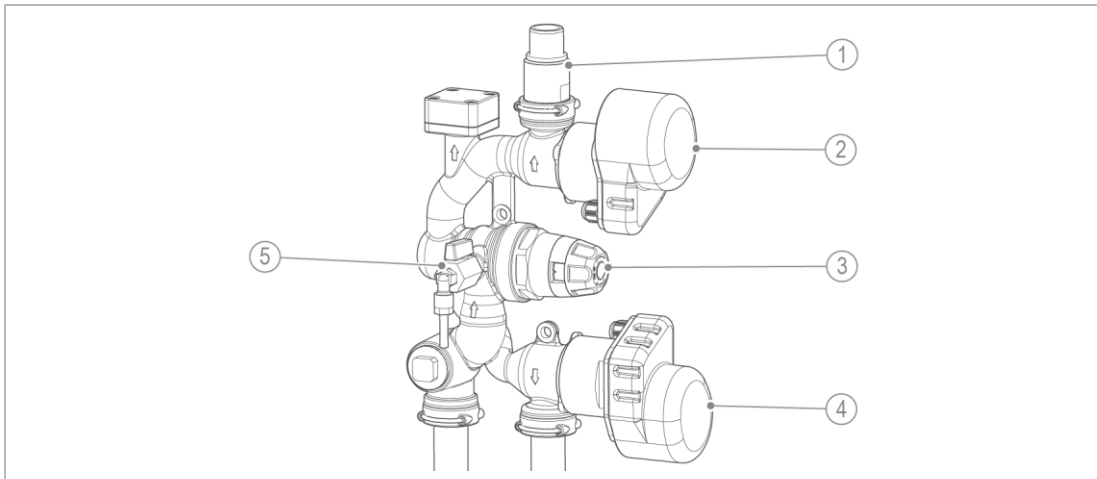
	Bezeichnung	Funktion	Kodierung
1	Anschluss Speisewassereingang	Wasserzählerverschraubung 1" bzw. 1¼" (AG) flachdichtend	BL1
2	Feinfilter	Vorfiltration des Speisewassers inkl. Druckminderer (voreingestellt) 4,0 bar und integrierten Manometer. Als Osmose-Ausführung mit schwarzer Filterglocke und Filterkerze.	RO1F1
3	Durchflusssensor Feed	Über Impulssignal an Steuerung. Feed = Konzentrat Rückführung + Permeat + Konzentrat Kanal	RO1CF2
4	Druckschalter Unterdruck	Zur Verhinderung des Trockenlaufens der Hochdruckpumpe. Schaltet verzögert nach Öffnen von Magnetventil Speisewasser.	RO1CP1
5	Durchflusssensor Speisewasser	Über Impulssignal an Steuerung. Speisewasser = Permeat + Konzentrat Kanal	RO1CF1
6	Magnetventil Speisewasser	Ist während der Permeatproduktion immer geöffnet. Nach Anlagenstopp bleibt das Magnetventil noch für die eingestellte Ausspülmenge der Membrane(n) geöffnet.	RO1V1

Hydroblock Permeateingang 2. Stufe



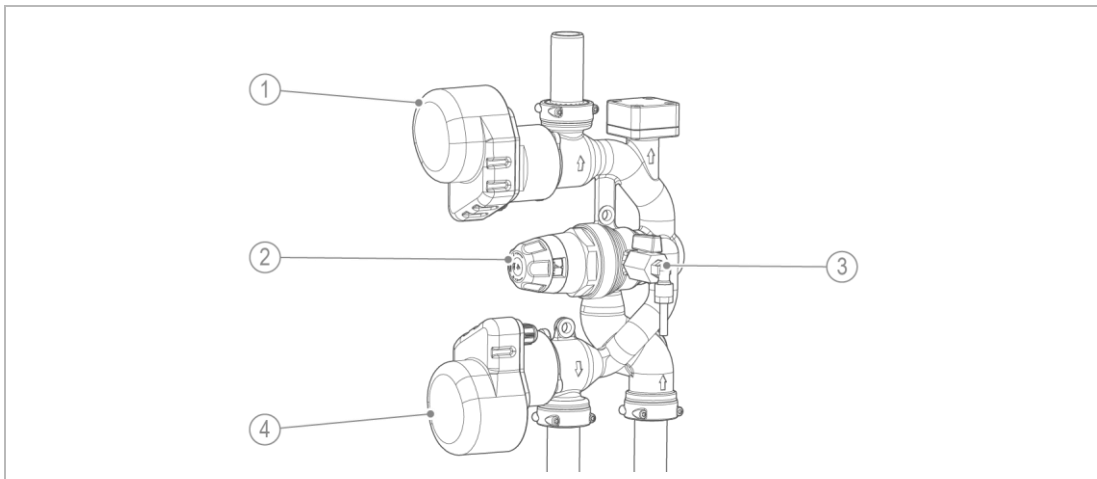
	Bezeichnung	Funktion	Kodierung
1	Probeventil Permeateingang	Möglichkeit zur manuellen Qualitätsbestimmung über Probeventil.	RO1H12
2	Durchflusssensor Permeat	Über Impulssignal an Steuerung. Feed Permeatstufe = zurückgeführtes Permeat + Permeat + aufkonzentriertes Permeats zurück an 1. Stufe	RO1CF6

Hydroblock Konzentrat 1. Stufe



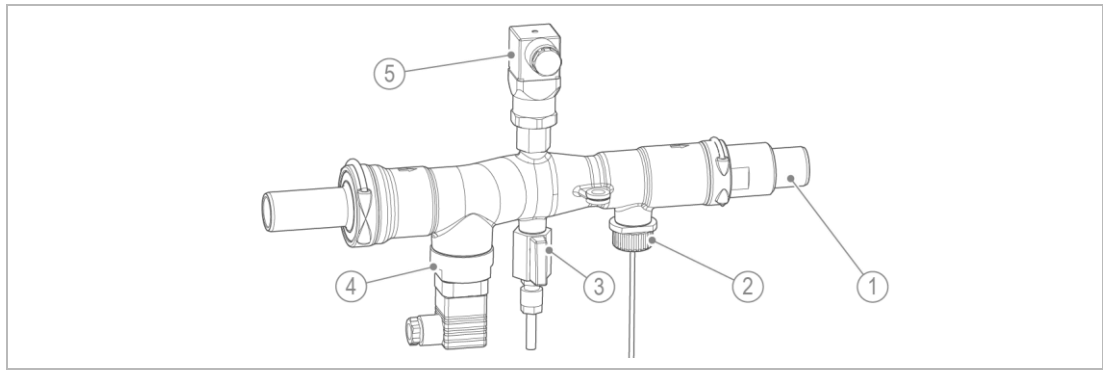
Bezeichnung	Funktion	Kodierung
1 Anschluss Konzentrat Kanal	Wasserzählerverschraubung 1" (AG) flachdichtend	BL2
2 Einstellventil Konzentrat Kanal mit Antrieb	Zur automatischen Einstellung des Volumenstromes Konzentrat in den Kanal (Ausbeute). Während der Permeatproduktion läuft dieser Wasseranteil ständig zum Kanal. Ventil öffnet den vollen Querschnitt bei Anlagenstopp und bei Anlagenstörung immer in Verbindung mit Magnetventil Speisewasser.	RO1V3
3 Druckminderer Konzentrat	Zur Verbesserung der Regelgenauigkeit der Einstellventile (Einstellung 6 bar)	RO1H4
4 Einstellventil Konzentrat Rückführung mit Antrieb	Zur automatischen Einstellung des Volumenstroms Konzentrat Rückführung. Volumenstrom abhängig von der Anlagengröße.	RO1V2
5 Probeventil Konzentrat	Möglichkeit zur manuellen Qualitätsbestimmung über Probeventil.	RO1H1

Hydroblock Konzentrat 2. Stufe



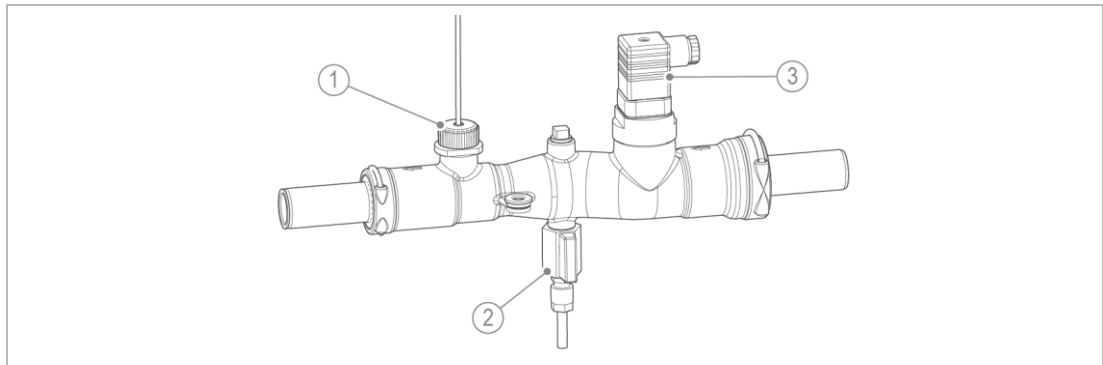
Bezeichnung	Funktion	Kodierung
1 Einstellventil Konzentrat Permeatstufe	Zur automatischen Einstellung des Volumenstromes Konzentrat zurück in die 1. Stufe.	RO1V10
2 Druckminderer Konzentrat Permeatstufe	Zur Verbesserung der Regelgenauigkeit der Einstellventile (Einstellung 6 bar)	RO1H13
3 Probeventil Konzentrat Permeatstufe	Möglichkeit zur manuellen Qualitätsbestimmung über Probeventil.	RO1H11
4 Einstellventil Konzentrat Rückführung mit Antrieb	Zur automatischen Einstellung des Volumenstroms Konzentrat Rückführung. Volumenstrom abhängig von der Anlagengröße.	RO1V9

Hydroblock Permeat 1. Stufe



	Bezeichnung	Funktion	Kodierung
1	Anschluss Permeat	Wasserzählerverschraubung 1" (AG) flachdichtend	BL3
2	Durchflusssensor Permeat	Über Impulssignal an Steuerung	RO1CF3
3	Probeventil Permeat	Möglichkeit zur manuellen Qualitätsbestimmung über Probeventil.	RO1H5
4	Leitfähigkeitsmessung	Leitfähigkeitssensor nach 2-Elektrodenprinzip (temperaturkompensiert (RO1CT1)) zur kontinuierlichen Messung der Leitfähigkeit Permeat. Anzeige des Messergebnisses in der Steuerung.	RO1CQ1
5	Druckaufnehmer	Zur konstanten Druckregelung der 1. Stufe.	RO1CP2

Hydroblock Permeat 2. Stufe



	Bezeichnung	Funktion	Kodierung
1	Durchflusssensor Permeat Permeatstufe	Über Impulssignal an Steuerung.	RO1CF7
2	Probeventil Permeat Permeatstufe	Möglichkeit zur manuellen Qualitätsbestimmung über Probeventil.	RO1H14
3	Leitfähigkeitsmessung Permeatstufe	Leitfähigkeitssensor nach 2-Elektrodenprinzip (temperaturkompensiert (RO1CT1)) zur kontinuierlichen Messung der Leitfähigkeit aus der Permeatstufe. Anzeige des Messergebnisses in der Steuerung der GENO-OSMO-X 1. Stufe.	RO1CQ2

3.6 Zubehör

Ihr Produkt kann mit Zubehör nachgerüstet werden. Der für Ihr Gebiet zuständige Außendienstmitarbeiter und die Grünbeck-Zentrale stehen Ihnen für nähere Informationen zur Verfügung.

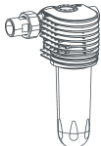
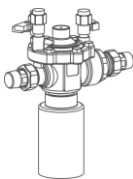
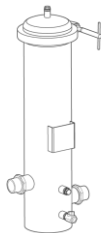
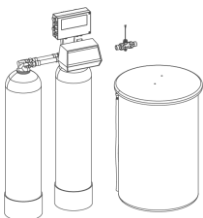
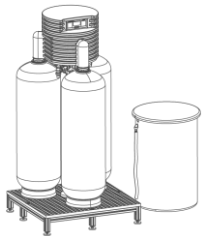
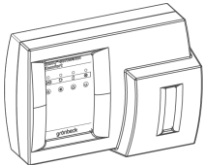
Bild	Produkt	Bestell-Nr.
	Trinkwasserfilter BOXER KX 1"	101 835
	Filterkerze 80 µm zur Vorfiltration.	
	Trinkwasserfilter BOXER KDX 1" zusätzlich mit Druckminderer	101 820
	Euro-Systemtrenner GENO-DK 2 DN 15 (1/2")	132 510
	Euro Systemtrenner GENO-DK 2 DN 20 (3/4") Absicherung von trinkwassergefährdenden Anlagen und Systemen nach DIN EN 1717-Teil 4.	132 520
	GENO-Aktivkohlefilter AKF 1600 Reduzierung des Chlorgehalts im Wasser. Größere Aktivkohlefilter auf Anfrage.	109 460
	Enthärtungsanlage GENO-mat duo WE-X Vollautomatische Doppel-Enthärtungsanlage nach dem Ionenaustauschverfahren. Erzeugung von vollenthärtetem Wasser mit mengengesteuerter Regeneration. Größere Anlagen auf Anfrage.	186 100
	Enthärtungsanlage Delta-p-I Vollautomatische Dreifach-Enthärtungsanlage nach dem Ionenaustauschverfahren. Erzeugung von voll-/teilenthärtetem Wasser mit mengengesteuerter Regeneration. Größere Anlagen auf Anfrage.	185 200
	Härtekontrollmessgerät softwatch Automatische Grenzwertüberwachung der Rest-/Gesamtwasserhärte über Grenzwertindikator.	17260000000

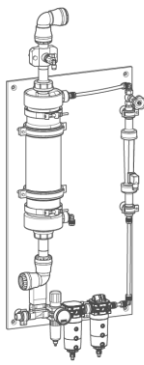
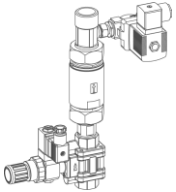
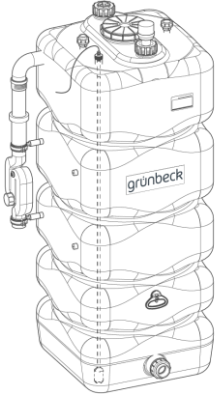
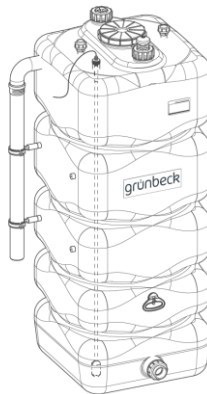
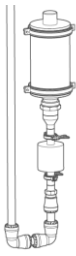
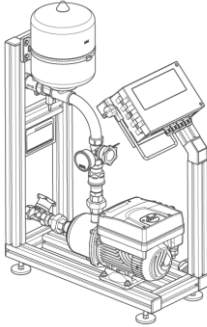
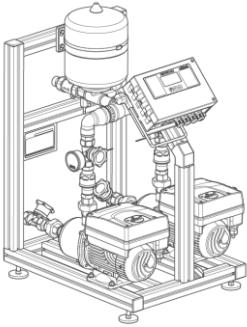
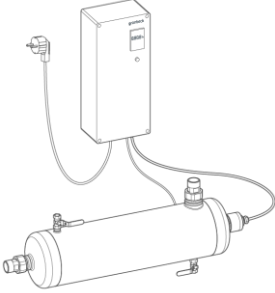
Bild	Produkt	Bestell-Nr.								
	<p>GENO-Membrantgasungssystem MEC 500-1</p> <p>Für Permeatleistung < 500 l/h chemikalienfreie Entfernung von prozessstörendem CO₂ über Porenmembran. Bauseitige Strippgaszufuhr als Öl- und aerosolfreie Druckluft 3 – 10 bar nötig. Optional: Im Rahmenmodulsystem der GENO-OSMO-X Permeatstufe integriert.</p>	<p>770 200</p>								
	<p>Notumgehung Umkehrosmoseanlagen</p> <p>Eine Notumgehung der Umkehrosmose kann erforderlich werden, wenn die Permeatvorlage im Reinwasserbehälter auf Grund von Spitzenabnahmen nicht ausreicht. Über einen Meldepegel im Reinwasserbehälter wird das Magnetventil mit Drosselventil Notumgehung geöffnet und die Wasserversorgung sichergestellt.</p>	<p>750 75x</p>								
	<p>Reinwasserbehälter zur Zwischenlagerung des drucklos ablaufenden Permeats aus GENO-Umkehrosmoseanlagen.</p> <p>Ausführung aller Behälter:</p> <ul style="list-style-type: none"> • vormontiert mit PVC-Überlaufleitung • Anschlüssen für Zulauf Permeat und Saugleitung Druckerhöhungsanlage • PE-grau • Handloch mit abnehmbarem Schraubdeckel • Maximal 4 Behälter in Kombination als Vorlagebatterie realisierbar 	<table border="1"> <tr> <td data-bbox="644 1249 1235 1308"> <p>Reinwasser-Basisbehälter GT-X 1000 mit Sterilluftfilter und Pegelmesssonde</p> </td> <td data-bbox="1235 1249 1436 1308"> <p>712000040000</p> </td> </tr> <tr> <td colspan="2" data-bbox="644 1308 1436 1442"> <p>Behälterhöhe inklusive Stutzen. Nutzinhalt ca. 840 l (B= 960 x T= 860 x Hges.=2200 mm) Größere Behälter auf Anfrage.</p> </td> </tr> <tr> <td data-bbox="644 1442 1235 1487"> <p>Ergänzungsbehälter GT 1000 mit Sterilluftfilter</p> </td> <td data-bbox="1235 1442 1436 1487"> <p>712000060000</p> </td> </tr> <tr> <td colspan="2" data-bbox="644 1487 1436 1563"> <p>als Anreihbehälter gleicher Baugröße wie Reinwasser-Basisbehälter GT-X 1000 mit Sterilluftfilter und Pegelmesssonde, Be- und Entlüftung mit Feinstfilter 0,2 µm</p> </td> </tr> </table>	<p>Reinwasser-Basisbehälter GT-X 1000 mit Sterilluftfilter und Pegelmesssonde</p>	<p>712000040000</p>	<p>Behälterhöhe inklusive Stutzen. Nutzinhalt ca. 840 l (B= 960 x T= 860 x Hges.=2200 mm) Größere Behälter auf Anfrage.</p>		<p>Ergänzungsbehälter GT 1000 mit Sterilluftfilter</p>	<p>712000060000</p>	<p>als Anreihbehälter gleicher Baugröße wie Reinwasser-Basisbehälter GT-X 1000 mit Sterilluftfilter und Pegelmesssonde, Be- und Entlüftung mit Feinstfilter 0,2 µm</p>	
<p>Reinwasser-Basisbehälter GT-X 1000 mit Sterilluftfilter und Pegelmesssonde</p>	<p>712000040000</p>									
<p>Behälterhöhe inklusive Stutzen. Nutzinhalt ca. 840 l (B= 960 x T= 860 x Hges.=2200 mm) Größere Behälter auf Anfrage.</p>										
<p>Ergänzungsbehälter GT 1000 mit Sterilluftfilter</p>	<p>712000060000</p>									
<p>als Anreihbehälter gleicher Baugröße wie Reinwasser-Basisbehälter GT-X 1000 mit Sterilluftfilter und Pegelmesssonde, Be- und Entlüftung mit Feinstfilter 0,2 µm</p>										
	<p>Reinwasser-Basisbehälter GT-X 1000 mit Pegelmesssonde</p> <p>Ohne als Siphon ausgeführten sterilen Überlauf. Überlauf ist als Fallrohr ausgeführt. Behälterhöhe inklusive Stutzen. Nutzinhalt ca. 840 l (B=960 x T= 860 x Hges.=2200 mm) Größere Behälter auf Anfrage.</p>	<table border="1"> <tr> <td data-bbox="644 1787 1235 1832"> <p>Ergänzungsbehälter GT 1000 ohne Sterilluftfilter</p> </td> <td data-bbox="1235 1787 1436 1832"> <p>712000050000</p> </td> </tr> <tr> <td colspan="2" data-bbox="644 1832 1436 2009"> <p>als Anreihbehälter gleicher Baugröße wie Reinwasser-Basisbehälter GT-X 1000 mit Pegelmesssonde, Be- und Entlüftung als Stutzen mit Haube</p> </td> </tr> </table>	<p>Ergänzungsbehälter GT 1000 ohne Sterilluftfilter</p>	<p>712000050000</p>	<p>als Anreihbehälter gleicher Baugröße wie Reinwasser-Basisbehälter GT-X 1000 mit Pegelmesssonde, Be- und Entlüftung als Stutzen mit Haube</p>					
<p>Ergänzungsbehälter GT 1000 ohne Sterilluftfilter</p>	<p>712000050000</p>									
<p>als Anreihbehälter gleicher Baugröße wie Reinwasser-Basisbehälter GT-X 1000 mit Pegelmesssonde, Be- und Entlüftung als Stutzen mit Haube</p>										

Bild	Produkt	Bestell-Nr.						
	<p>Kombinationseinheit CO₂-Falle SL3K mit Sterilluftfilter (optional)</p> <p>zur sterilen Be- und Entlüftung (Belüftungsleitung bis 5,0 m³/h) von Permeatbehältern zum Rückhalt von Keimen und Partikeln sowie zur Entfernung von CO₂ aus der Umgebungsluft. Zur Wandmontage, oben am Permeatbehälter festverrohrt angeschlossen.</p>	<p>712 820</p>						
	<p>Druckerhöhungsanlage GENO FU-X 2/40-1 NE</p> <p>Kompaktes, druckabhängig gesteuertes Pumpenaggregat bestehend aus:</p> <ul style="list-style-type: none"> • Kreiselpumpe in Edelstahl • integrierter Druck- und Kontaktwasserzähler • Steuerelektronik mit Leistungsschaltung • hintergrundbeleuchtetes Display • Betriebsschalter • Betriebsprotokoll über SD-Karte • potentialfreier Melde-/Störmeldekontakt • Rückschlagventil • Absperrventil für jede Pumpe (saug- und druckseitig) • zwangsdurchströmtes Membran-Druckausdehnungsgefäß <p>Förderstrom max.: 1,2 - 4,2 m³/h Förderhöhe max.: 18,2 – 45,6 m Netzanschluss: 230 V / 50 Hz Leistungsaufnahme: 1 kW Anschlüsse: DN 25 / DN 32 Schutzart: IP 55</p>	<p>730 790</p>						
	<p>Druckerhöhungsanlage GENO FU-X-2/40-2 NE</p> <p>Beschreibung wie 730 790, jedoch mit der Möglichkeit zur Zeit-/Lastwechselumschaltung. Weitere Druckerhöhungsanlagen auf Anfrage.</p>	<p>730 791</p>						
	<p>UV-Desinfektionsanlage violiQ:UV33i/80i/120i</p> <table border="1" data-bbox="1043 1451 1401 1547"> <tr> <td>UV33i</td> <td>52321000000</td> </tr> <tr> <td>UV80i</td> <td>52322000000</td> </tr> <tr> <td>UV120i</td> <td>52323000000</td> </tr> </table> <p>zur Desinfektion von weitgehend trübstofffreiem und geringbelastetem Permeat.</p>	UV33i	52321000000	UV80i	52322000000	UV120i	52323000000	
UV33i	52321000000							
UV80i	52322000000							
UV120i	52323000000							

4 Transport, Aufstellung und Lagerung

4.1 Versand/Anlieferung/Verpackung

Die Anlage ist werkseitig auf einer Palette fixiert und gegen Kippen gesichert.

- ▶ Be- und entladen Sie die Anlage mit einem Gabelstapler/Hubwagen mit passenden Palettengabeln. Beachten Sie den kopflastigen Schwerpunkt der Anlage.

HINWEIS

Beschädigungsgefahr bei Aufnahme der Anlage mit einem Kran und Schlupf.



- Die Anlage besitzt keine Aufnahmepunkte zum Heben mit einem Kran und Schlupf.
- ▶ Die Anlage darf nicht mit einem Kran und Schlupf be- und entladen werden.
- ▶ Entsorgen Sie das Verpackungsmaterial umwelt- und sachgerecht erst nach der Installation der Anlage (siehe Kapitel 11.2).

4.2 Transport/Aufstellung



WARNUNG

Kippgefahr bei unsachgemäßem Transport

- Der Schwerpunkt der Anlage ist kopflastig. Die Anlage kann umkippen und Personen/Gliedmaßen quetschen.
- ▶ Transportieren Sie die Anlage nur mit einem Gabelstapler bzw. Hubwagen mit geeigneten Gabeln.
- ▶ Transportieren Sie die Anlage nicht über schiefen Ebenen oder Treppen.
- ▶ Transportieren Sie die Anlage zum Aufstellungsort (weitere Strecken) nur in der Original-Verpackung auf der Palette gesichert.
- ▶ Transportieren Sie die entpackte Anlage (ohne Palette) nur in unmittelbarer Nähe des endgültigen Aufstellungsortes – nicht am Rahmengestell heben.
- ▶ Entfernen Sie die Transportsicherung, bei GENO-OSMO-X Permeatstufe 2000 und GENO-OSMO-X Permeatstufe 2700, an der HD-Pumpe.

4.3 Lagerung

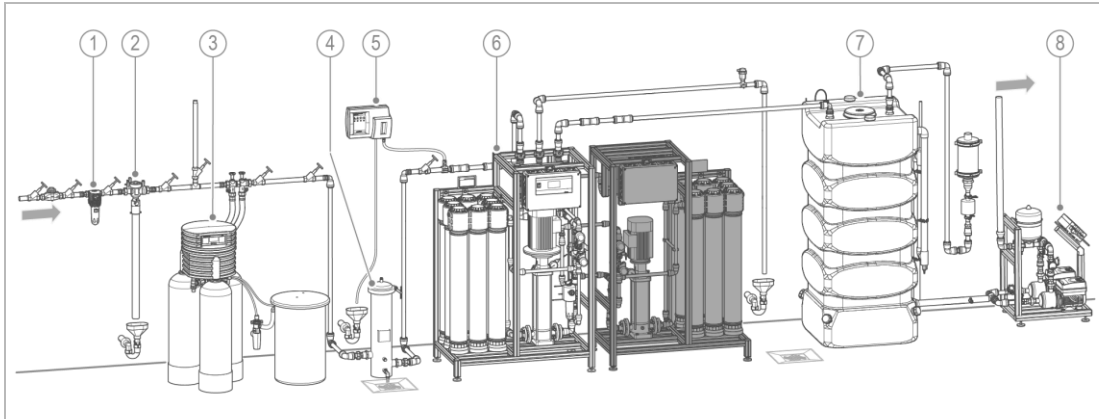
- ▶ Lagern Sie das Produkt geschützt vor folgenden Einflüssen:
 - Feuchtigkeit, Nässe
 - Umwelteinflüssen wie Wind, Regen, Schnee, etc.
 - Frost, direkter Sonneneinstrahlung, starker Wärmeeinwirkung
 - Chemikalien, Farbstoffen, Lösungsmitteln und deren Dämpfen

5 Installation



Die Installation der Anlage ist ein wesentlicher Eingriff in die Trinkwasserinstallation und darf nur von einer Fachkraft vorgenommen werden.

Einbaubeispiel GENO-OSMO-X Permeatstufe



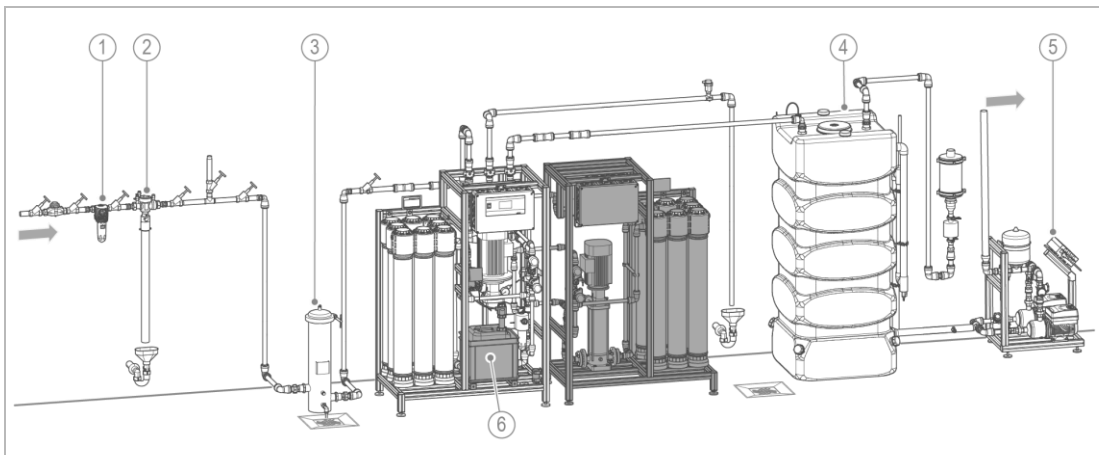
Bezeichnung

- 1 Trinkwasserfilter (z. B. BOXER KDX)
- 2 Systemtrenner GENO-DK 2
- 3 Enthärtungsanlage Delta-p-I
- 4 Aktivkohlefilter AKF
- 5 Härtekontrollmessgerät softwatch

Bezeichnung

- 6 Umkehrosmoseanlage GENO-OSMO-X
- 7 Reinwasser-Behälter GT-X mit Pegelmesssonde; Zubehör: CO₂-Falle mit Sterilluftfilter
- 8 Druckerhöhungsanlage GENO-FU-X 2/40-2 N

Einbaubeispiel GENO-OSMO-X Permeatstufe „Antiscalant“



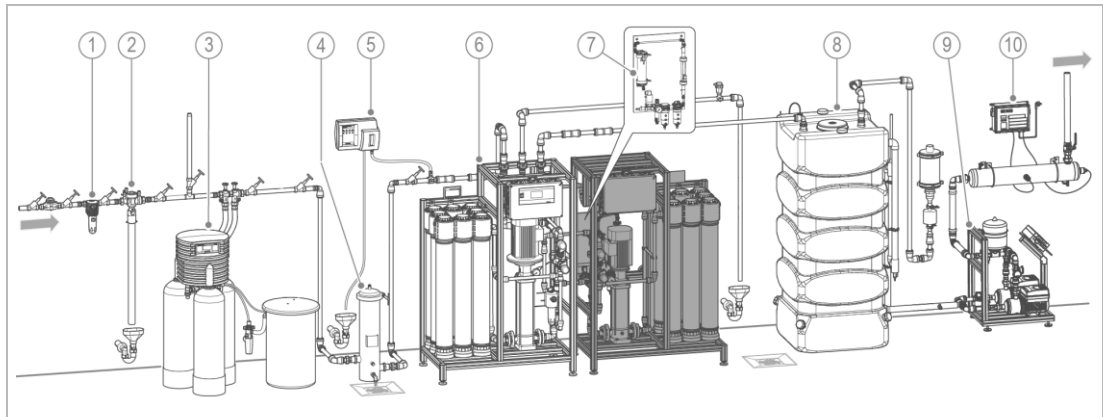
Bezeichnung

- 1 Trinkwasserfilter (z. B. BOXER KDX)
- 2 Systemtrenner GENO-DK 2
- 3 Aktivkohlefilter AKF
- 4 Reinwasser-Behälter GT-X mit Pegelmesssonde; Zubehör: CO₂-Falle mit Sterilluftfilter

Bezeichnung

- 5 Druckerhöhungsanlage GENO-FU-X 2/40-2 N
- 6 Umkehrosmoseanlage GENO-OSMO-X 1. Stufe mit Antiscalant-Dosierung

Einbaubeispiel GENO-OSMO-X Permeatstufe „Membrantgasung und UV-Gerät“



Bezeichnung	Bezeichnung
1 Trinkwasserfilter (z. B. BOXER KDX)	7 GENO-Membrantgasungssystem MEC 500-1, im Rahmengestell der 2. Stufe integriert
2 Systemtrenner GENO-DK 2	8 Reinwasser-Behälter GT-X mit Pegelmesssonde; Zubehör: CO ₂ -Falle mit Sterilluftfilter
3 Enthärtungsanlage Delta-p-I	9 Druckerhöhungsanlage GENO-FU-X 2/40-2 N
4 Aktivkohlefilter AKF	10 UV-Desinfektionsanlage violiQ:UV
5 Härtekontrollmessgerät softwatch	
6 Umkehrosmoseanlage GENO-OSMO-X 1. Stufe	

5.2 Anforderungen an den Installationsort

Örtliche Installationsvorschriften, allgemeine Richtlinien und technische Daten sind zu beachten.

- Der Installationsort muss frostsicher sein und den Schutz des Systems vor Chemikalien, Farbstoffen, Lösungsmitteln und deren Dämpfen gewährleisten.
- Eine starke Wärmeeinstrahlung und direkte Sonneneinstrahlung sind zu vermeiden.
- Der Installationsort muss ausreichend ausgeleuchtet sowie be- und entlüftet sein.
- Zur Ableitung des Konzentrats muss ein Kanalanschluss (min. DN 50) vorhanden sein (siehe Kapitel 12).
- Am Installationsort muss ein entsprechend der Anlagengröße passender Bodenablauf vorhanden sein.
- Bauseitige Rohrleitungen für Permeat und Konzentrat müssen aus korrosionsbeständigem Material ausgeführt sein.

5.2.1 Aufstellung der Anlage/Platzbedarf

- Die ausreichend dimensionierte Aufstellungsfläche der Anlage (Fundament) muss eben sein und eine ausreichende Festigkeit und Tragfähigkeit aufweisen, um das Betriebsgewicht der Anlage aufzunehmen.
- Für Installations- und Wartungsarbeiten muss vor/hinter und rechts neben der Anlage ein ausreichender Abstand von min. 500 mm eingehalten werden.
- Zur Bedienung muss ein Abstand von min. 800 mm vor der Anlage vorhanden sein.
- Die Raum-/Einbauhöhe sollte min. 1800 mm betragen.
- Die Anlage darf mit der linken Seite (Membran-Druckrohre) bündig an einer Wand aufgestellt werden.

5.2.2 Vorgeschaltete Produkte

- Vor den Anlagen muss grundsätzlich vorgeschaltet sein:
 - Trinkwasserfilter
 - ggf. Druckminderer (bei Speisewasserdruck > 5 bar)
 - Euro-Systemtrenner
 - ggf. Aktivkohlefilter (Wasseranalyse beachten)
 - Enthärtungsanlage oder Antiscalantdosierung
- In der bauseitigen Speisewasserzuleitung und Permeatableitung muss eine Möglichkeit zum Trennen der Leitung vorhanden sein (z. B. Verschraubung). Dies ist erforderlich, um das Konservierungsmittel ausspülen, oder bei Bedarf eine chemische Reinigung und/oder Desinfektion durchzuführen zu können.
- Um die Betriebssicherheit zu erhöhen, empfehlen wir bei Anlagenschaltungen mit Enthärtungsanlagen die Überwachung der Resthärte durch Einbau eines Wasseranalyseautomaten im Weichwasserausgang.

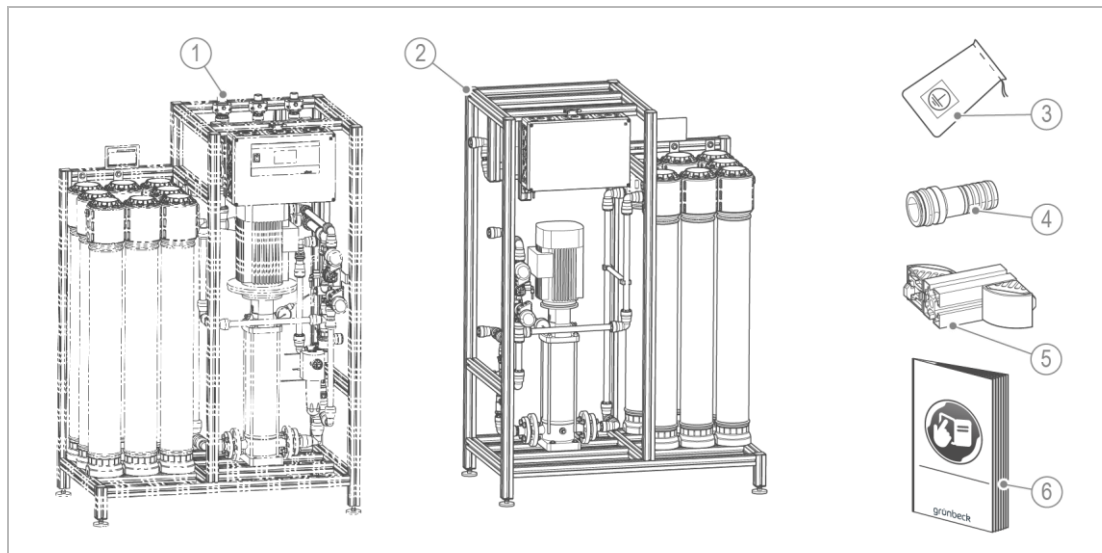
5.2.3 Anforderungen an die Elektroinstallation

- Für die Stromversorgung der Anlage ist bauseits ein Netzabgang 3x 400 V/50 Hz/ L/N/PE (mit 32 A Absicherung) erforderlich (siehe Kapitel 5.5).
- Die bauseitige Zuleitung an die Anlage muss je nach Typ der Anlage entsprechend dimensioniert und verlegt sein (siehe Elektroschaltplan der GENO-OSMO-X Bestell-Nr. 750 292 und GENO-OSMO-X Permeatstufe Bestell-Nr. 751 292).

5.3 Lieferumfang prüfen



Die Umkehrosmoseanlagen GENO-OSMO-X (1. Stufe) und GENO-OSMO-X Permeatstufe (2. Stufe) sind jeweils auf einem Alu-Rahmengestell anschlussfertig vormontiert.



Bezeichnung	
1	GENO-OSMO-X (1. Stufe) mit Übergabeeinheit
2	GENO-OSMO-X Permeatstufe (2. Stufe), Verbindungsleitungen getrennt
3	Beutel mit Anschlussmaterial für „Potentialausgleich Alu-Rahmengestell“ (im Stromverteiler platziert)

Bezeichnung	
4	Anschlussstülle (zum Ausspülen des Konservierungsmittels)
5	4x Abstandshalter (1. Stufe zu 2. Stufe)
6	Betriebsanleitung

- ▶ Prüfen Sie den Lieferumfang auf Vollständigkeit und Beschädigungen.

5.4 Sanitärinstallation

Hier wird repräsentativ für alle Anlagen-Ausführungen nur die GENO-OSMO-X Permeatstufe ohne Zusatzausstattung beschrieben. Die Bilder sind nur beispielhafte Darstellungen.

- ▶ Installieren Sie die GENO-OSMO-X (1. Stufe) und die GENO-OSMO-X Permeatstufe (2. Stufe) in zusammenhängenden Arbeitsschritten (siehe Betriebsanleitung Bestell-Nr. 750 927).



Beachten Sie die Sicherheitshinweise zum lokalen Transport (siehe Kapitel 4.2).

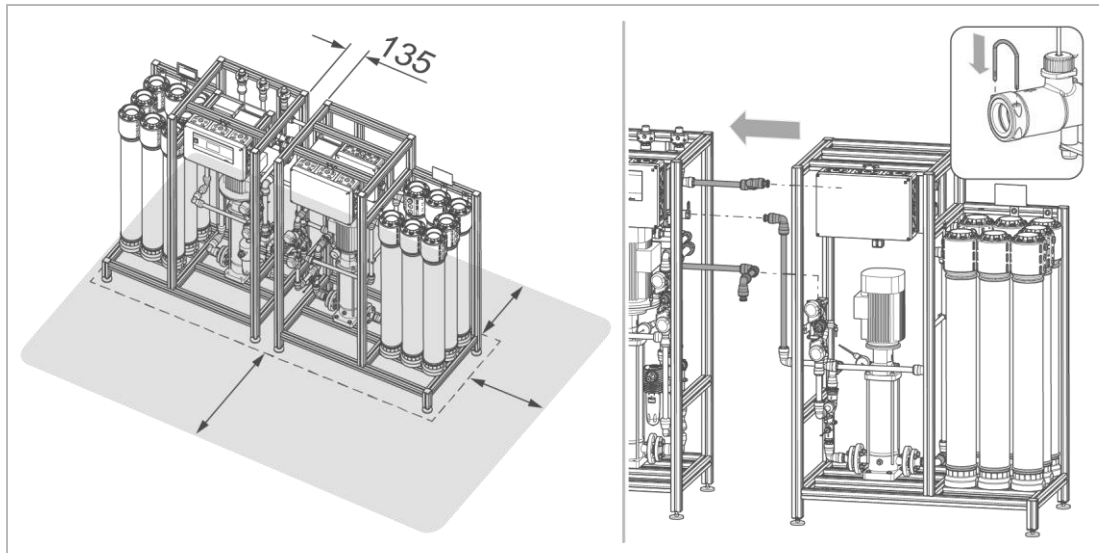
5.4.1 Vorbereitende Arbeiten

HINWEIS

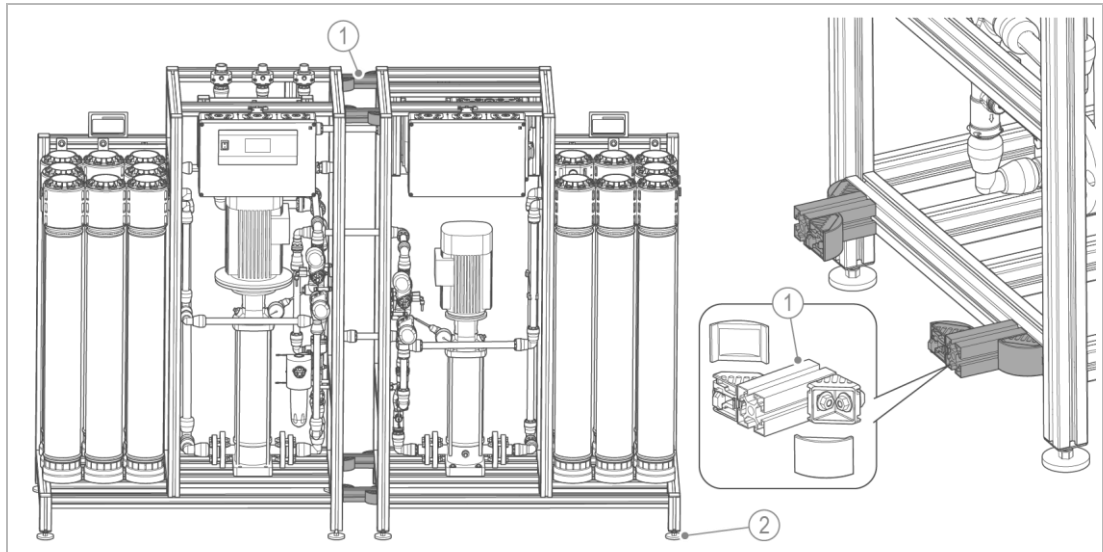
Großer Temperaturunterschied am Aufstellungsort bei Installation der Anlage.

- Funktionsstörung der Steuerung bei Erst-Inbetriebnahme durch Feuchtigkeitsniederschlag auf den elektronischen Bauteilen innerhalb der Steuerung möglich.
- ▶ Packen Sie die Anlage vor der Installation aus und lassen Sie sie am Aufstellort 1 h unbenutzt stehen.
- » Möglicher Feuchtigkeitsniederschlag auf elektronischen Bauteilen innerhalb der Steuerung kann abtrocknen.

1. Lösen Sie das Rahmengestell der beiden Anlagen von der Transportsicherung.
2. Entfernen Sie die Paletten.



3. Stellen Sie die Anlage 1. Stufe an den vorgesehenen Standort sicher auf – beachten Sie den Mindestplatzbedarf (siehe Kapitel 5.2.1).
4. Lösen Sie die Transportsicherungen der Verbindungsleitungen.
5. Entfernen Sie die Schutzkappen von den Anschlüssen.
6. Stellen Sie die Anlage 2. Stufe zu der Anlage 1. Stufe in einer Flucht auf, so dass ein Spalt von ca. 135 mm zwischen den beiden Stufen bleibt.
7. Drehen Sie die Verbindungsleitungen zu den anzuschließenden Hydroblöcken.
8. Stecken Sie die Verbindungsleitungen an die Hydroblöcke – mit Klammern sichern:
 - a Permeateingang von der 1. Stufe an die 2. Stufe
 - b Konzentratausgang an die 1. Stufe
 - c Permeatausgang an die 2. Stufe



Bezeichnung	Bezeichnung
1 Abstandshalter	2 Stellfüße

- 9. Gleichen Sie eventuelle Bodenunebenheiten mit den Stellfüßen aus.
- 10. Positionieren Sie die Abstandshalter oben und unten an den Rahmengestellen.
- 11. Fixieren Sie die beiden Rahmengestelle mit den Winkeln der Abstandshalter.
 - » Die beiden Rahmengestelle sind aufgestellt und gegenseitig gesichert.

5.4.2 Anlage anschließen

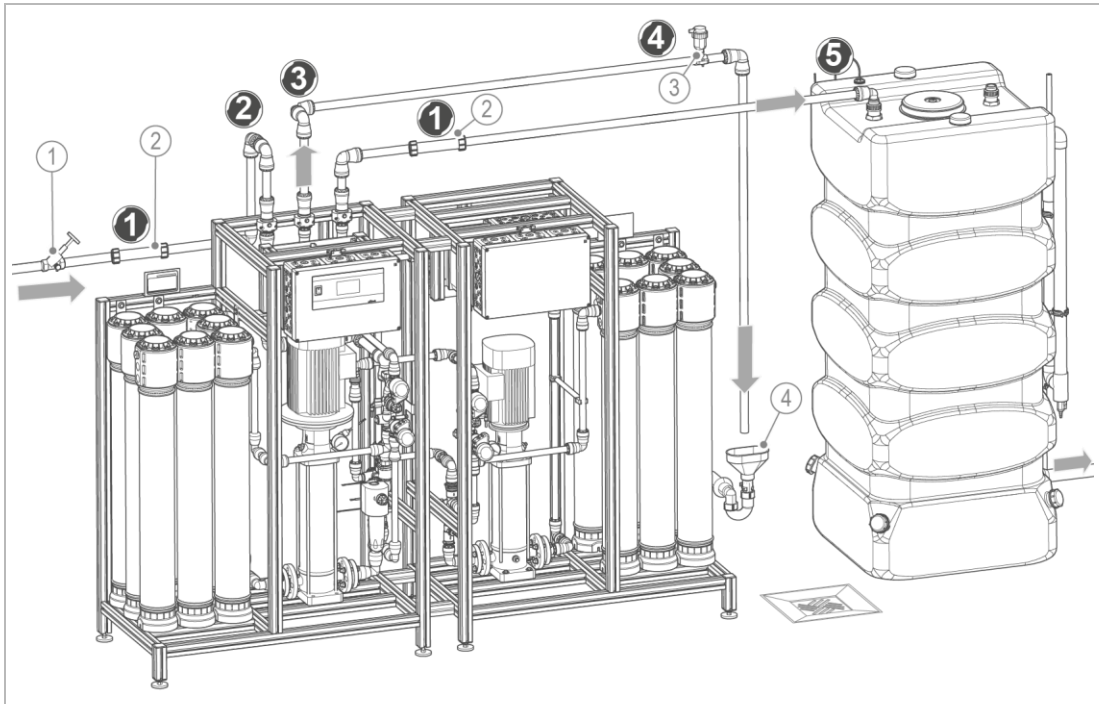
Bauseitige Leitungen aus korrosionsbeständigem Material für Speisewasser und Permeat müssen trennbar sein, beispielsweise über eine Verschraubung (Spülstrecke).



Das Passstück ist ein, bei Bedarf demontierbares Rohrleitungsstück mit lösbarem Verbindungselementen an beiden Rohrenden.

Bei chemischen Reinigungen (CIP) und Desinfektionsmaßnahmen muss die Anlage von der Speisewasser- und Permeatleitung getrennt werden.

Bei Ausspülen des Konservierungsmittels muss nur die Permeatleitung getrennt werden.



Bezeichnung	Bezeichnung
1 Absperrventil (bauseits)	3 Be-/Entlüftungsventil
2 Passstück mit Verschraubungen (bauseits)	4 Kanalanschluss nach DIN EN 1717

1. Installieren Sie in der Zulauf-Rohrleitung „Speisewasser“ und in der Abgangs-Rohrleitung „Permeat“ ein Passstück mit Verschraubungen.
2. Schließen Sie die Zulauf-Rohrleitung an den Anschluss „Speisewasser“ an.
3. Schließen Sie die Ablauf-Rohrleitung an den Anschluss „Konzentrat Kanal“ nach DIN EN 1717 (mit freiem Auslauf) an.
4. Montieren Sie an der Ablauf-Rohrleitung „Konzentrat“ ein Be-/Entlüftungsventil über Anlagenniveau.
5. Schließen Sie die Permeatleitung an den Permeat-Vorlagebehälter an.

5.5 Elektrische Installation



Die Elektroinstallation darf nur von einer Elektrofachkraft durchgeführt werden.



GEFAHR Lebensgefährliche Spannung 400 V

- Gefahr von schweren Verbrennungen, Herz-Kreislauf-Versagen, Tod durch elektrischen Schlag.
- ▶ Prüfen Sie die Anlage vor der Inbetriebnahme auf ordnungsgemäßen Zustand.
- ▶ Schalten Sie die Versorgungsspannung vor Arbeiten an elektrischen Anlagenteilen ab.
- ▶ Sichern Sie die Anlage gegen Wiedereinschalten.
- ▶ Leiten Sie Restspannung ab.
- ▶ Verwenden Sie nur geeignetes, unbeschädigtes Werkzeug.
- ▶ Benutzen Sie persönliche Schutzausrüstung – nicht mit nassen Händen arbeiten.

HINWEIS

Der Frequenzumrichter der Hochdruckpumpe kann Störungen bei dem in der Netzzuleitung eingebauten Fehlerstrom-Schutzschalter auslösen.

- ▶ Verwenden Sie einen allstromsensitiven FI mit 300 mA Ansprechschwelle.
- ▶ Verwenden Sie für die bauseitige Stromversorgung der Anlage einen Netzabgang 3x 400 V/50 Hz/ L/N/PE mit 32 A Absicherung.

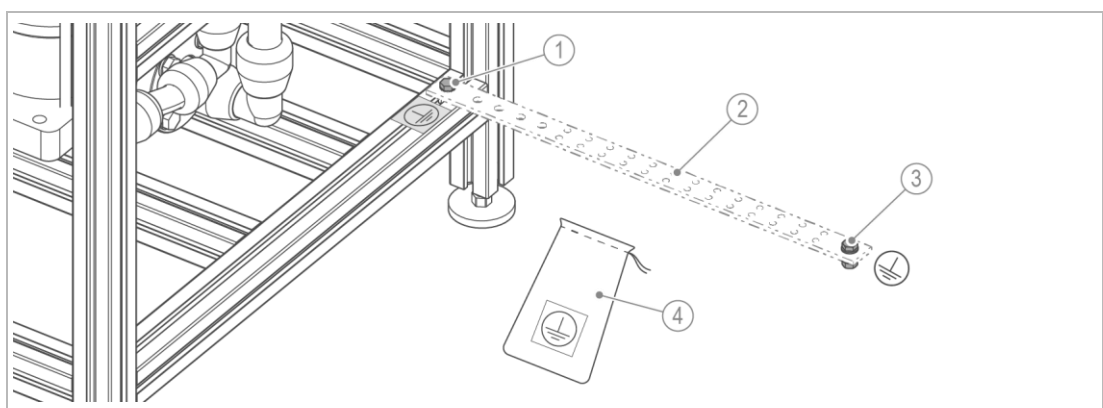
5.5.1 Potentialausgleich herstellen



Die drehzahlregelte Hochdruckpumpe kann im bestimmungsgemäßen Betrieb einen Erdableitstrom von > 10 mA aufweisen.

- Ein Anschluss an den bauseitigen Potenzialausgleich ist erforderlich.

Der Schutzleiter muss einen Mindestquerschnitt 6 mm² Cu oder 10 mm² Al aufweisen.



Bezeichnung	Bezeichnung
1 Erdungspunkt am Alu-Rahmengestell	3 Erdungspunkt für bauseitigen Potentialausgleich
2 Erdungsband	4 Beutel mit Anschlussmaterial

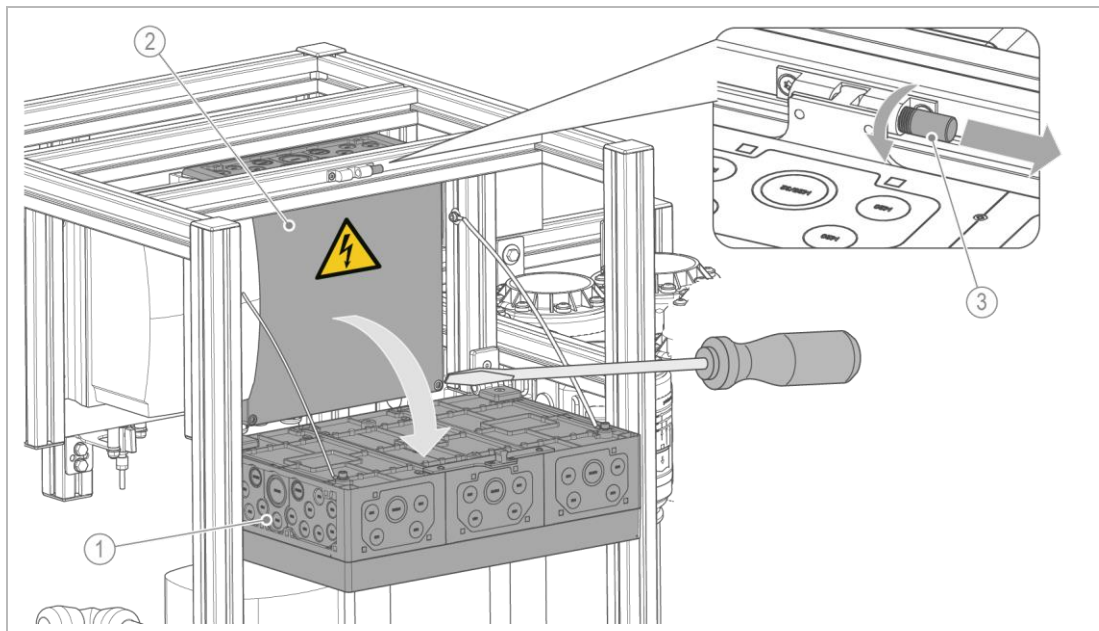
1. Entnehmen Sie den Beutel mit Anschlussmaterial aus dem Stromverteilerkasten.
2. Schließen Sie den Erdungspunkt am Alu-Rahmengestellt an – benutzen Sie das Anschlussmaterial: Hammermutter, Sechskantschraube M8x25 und Fächerscheibe.
3. Bringen Sie den Aufkleber „Erdung“ an.
4. Verbinden Sie den Schutzleiter mit dem bauseitigen Potenzialausgleich – benutzen Sie das Anschlussmaterial: Sechskantschraube M8x20, Scheibe und Federring.

5.5.2 Stromanschluss herstellen



Das Verbindungskabel zu der 2. Stufe ist bei der 1. Stufe am Rahmengestell fixiert.

- Lösen Sie das Verbindungskabel (Kabelbinder entsichern) und führen Sie das Verbindungskabel zu der 2. Stufe.



Bezeichnung

- | | |
|---|----------------|
| 1 | Steuerung |
| 2 | Stromverteiler |

Bezeichnung

- | | |
|---|------------|
| 3 | Verschluss |
|---|------------|

1. Lösen Sie den Verschluss – etwas herausdrehen.
2. Klappen Sie die Steuerung vorsichtig ab.
3. Schrauben Sie den Deckel des Stromverteilers auf.
4. Stellen Sie den Stromanschluss her (siehe Elektro-Anschlussplan Bestell-Nr. 751 292).

- Fixieren Sie das Verbindungskabel hinten am Stromverteiler mit einem Kabelbinder.

- ▶ Verschließen Sie den Stromverteiler.
- ▶ Klappen Sie die Steuerung hoch und sichern Sie diese mit dem Verschluss.
- ▶ Stellen Sie vor der Inbetriebnahme sicher, dass die Steuerung/Stromverteiler geschlossen sind – Hauptschalter muss auf OFF stehen.

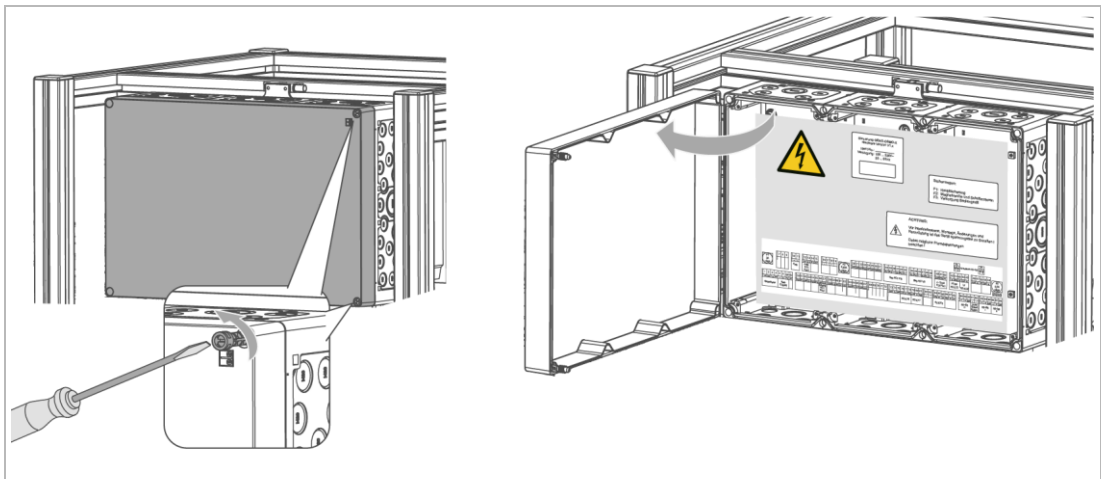
5.5.3 Leitungsverbindungen (Steuerung GENO-OSMO-X 2. Stufe)



WARNUNG Fremdspannung an potentialfreien Kontakten und auf der Platine möglich.

- Stromschlaggefahr bei Anschluss an 230 V.
- ▶ Öffnen Sie keine Schaltkästen oder andere Teile der elektrischen Ausrüstung, wenn Sie keine Elektrofachkraft sind.
- ▶ Schalten Sie den Hauptschalter der Anlage vor Arbeiten an Elektrik auf OFF.
- ▶ Warten Sie ca. 15 Minuten bis Restspannung abgebaut ist.
- ▶ Beachten Sie die Warnaufkleber in der Steuerung.

Steuerung öffnen

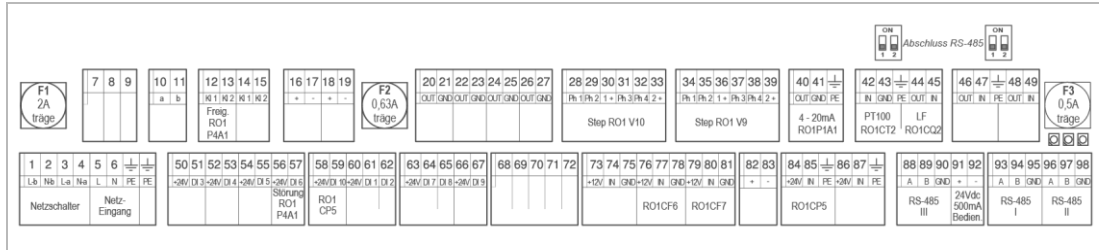


1. Vergewissern Sie sich, dass die Anlage stromlos geschaltet ist.
2. Drehen Sie beide Schrauben auf.
3. Schwenken Sie den Deckel auf.
 - » Die Klemmenleiste ist zugänglich.

5.5.3.1 Klemmleiste der Grundplatte



Folgende Leitungsverbindungen sind werksseitig anlagenintern vorinstalliert und dürfen nicht verändert werden.



Stromversorgung Bedienplatte

Klemme von Grundplatte	Funktion	Klemme nach Bedienplatte
91	+ 24 VDC / 500 mA	8
92	Masse	7

RS-485 (III) Schnittstelle seriell

Klemme von Grundplatte	Funktion	Klemme nach Bedienplatte
88	RS 485 A	11
89	RS 485 B	10
90	RS 485 GND	9

Sicherungen Grundplatte

Sicherung	Funktion	Kommentar
F1	2 A träge	Hauptsicherung Netzeingang
F2	0,63 A träge	24 VDC Magnetventile, Schrittmotoren
F3	0,5 A träge	Bedienplatte 24 VDC

Verbindungen der Grundplatine

Kl.	Signal	Farbe	Funktion	Leitung	Kommentar
1	L-b		Netzschalter Gehäusedeckel	H05VV-F 5G1,5 mm ²	Vom Netzschalter
2	N-b				Zum Netzschalter
3	L-a				
4	N-a				
PE					Schutzleiter
5	L		Einspeisung 230 V~ aus Stromverteiler RO1E2	38 39 40	H05VV-F 3G0,75 mm ² Netzeingang Schutzleiter
6	N				
PE					
12	+ 24 V=	WH	Frequenzumrichter (FU) der Hochdruckpumpe RO1P4A1	1 2 10 11 6	LiYcY 7x0,25 mm ² Freigabe FU Störmeldung FU Sollwert FU Schutzleiter
13	IN	BN			
56	+ 24 V=	GY			
57	DI 6	PK			
40	4-20 mA	YE			
41	GND	GN			
PE					
28	Ph1	GN	Einstellventil Konzentrat Kanal KK RO1V10	LiYY 7x0,25 mm ² (blaue Litze nicht verwendet)	Schrittmotor
29	Ph1	WH			
30	Com1	BN			
31	Ph2	PK			
32	Ph2	YE			
33	Com2	GY			
34	Ph1	GN	Einstellventil Konzentrat Rückführung KR RO1V9	LiYY 7x0,25 mm ² (weiße Litze nicht verwendet)	Schrittmotor
35	Ph1	BU			
36	Com1	BN			
37	Ph2	PK			
38	Ph2	YE			
39	Com2	GY			
42	Pt 100	BN	Temperaturmessung RO1CT2	LiYcY 4x0,25 mm ²	
43		GN			
PE			Leitfähigkeitsmesszelle		Schirm
44	K= 0,1 1/cm	WH	RO1CQ2 Zellkonstante 0,1		
45		YE			
58	+ 24 V=	WH	Druckschalter Maximaldruck RO1CP5	LiYY 2x0,5 mm ²	
59	DI 10	BN			
76	+12 V=	WH	Durchflusssensor Feed RO1CF6	LiYY 3x0,25 mm ²	
77	Imp	GN			
78	GND	BN			
79	+12 V=	WH	Durchflusssensor Permeat RO1CF7		
80	Imp	GN			
81	GND	BN			

5.5.4 Leitungsverbindungen zu anderen Teilanlagen



Beachten Sie die Betriebsanleitungen der Teilanlagen.

5.5.4.1 Schnittstelle RS-485 Datenleitung zu vernetzten Teilanlagen Enthärtung und/oder Druckerhöhung

Abschlusswiderstände zuschalten



Wenn mehr als zwei Teilanlagen miteinander vernetzt sind oder wenn die Leitungslänge zwischen den beiden > ca. 20 m ist, dann müssen an den beiden „Endpunkten“ die sog. Abschlusswiderstände mittels DIP-Schalter zugeschaltet werden.

RS-485 Vernetzung zwischen	Abschlusswiderstände zuschalten bei	
GENO-OSMO-X 1. Stufe + 2. Stufe		
Delta-p + GENO-OSMO-X	Delta-p und GENO-OSMO-X (*)	
GENO-OSMO-X 2. Stufe + Druckerhöhung	GENO-OSMO-X + Druckerhöhung (*)	
GENO-OSMO-X 1. Stufe oder Delta-p + GENO-OSMO-X 2. Stufe+ Druckerhöhung GENO-FU (HR)-X	GENO-OSMO-X 2. Stufe	Druckerhöhung

(*) bei Leitungslänge RS-485 > ca. 20 m

Bei GENO-OSMO-X Permeatstufe:

Die Abschlusswiderstände sind unter der Blechabdeckung der Grundplatine angeordnet.

- In der Nähe zu Klemme 50 (Verbindung zur Enthärtung Delta p)
- In der Nähe zu Klemme 47 (Verbindung zur Druckerhöhung)

5.5.4.2 Voraufbereitung Enthärtung

KI.	Signal	Funktion		Leitung	Kommentar
93	RS-485 A	Steuerung	36	LiYcY 3x0,25 mm ² (*)	
94	RS-485 B	IONO-matic WE	37		
95	GND		GND2		
93	RS-485 A	Steuerung	52	LiYcY 3x0,25 mm ² (*)	
94	RS-485 B	Delta-p	51		
95	GND		50 GND		

(*) bei Leitungslänge RS-485 > ca. 20 m

5.5.4.3 Nachgeschaltete Druckerhöhung

KI.	Signal	Funktion		Leitung	Kommentar
96	RS-485 A	Steuerung	38	LiYcY 3x0,25 mm ² (*)	
97	RS-485 B	Druckerhöhungsanlage	39		
98	GND	GENO-FU (HR)-X	GND2		

(*) Eine geschirmte Leitung ist bei Leitungslängen > 20 m erforderlich.
Der Schirm ist einseitig auf einer freien PE Klemme anzuschließen.

6 Inbetriebnahme



Die Erst-Inbetriebnahme des Produkts darf nur vom Kundendienst durchgeführt werden.



VORSICHT Aufsteigen auf Anlagenteile beim Bedienen von hoch gelegenen Bauteilen.

- Sturzgefahr beim Klettern auf Anlagenteile.
- Stolpergefahr bei losen liegenden Leitungen/Rohren.
- ▶ Steigen Sie nicht auf Anlagenteile wie z. B. Rohre, Gestelle, etc.
- ▶ Verwenden Sie zum Bedienen von hochgelegenen Bauteilen standfeste, sichere, selbstständig stehende Aufstiegshilfen z. B. Stehleiter, Podeste, etc.

6.1 Konservierungsmittel ausspülen



Bei 2-stufigen Anlagen muss jede Stufe separat vom Konservierungsmittel ausgespült werden.



WARNUNG Kontakt mit Konservierungsmittel

- Verätzungsgefahr der Augen/Haut.
- ▶ Benutzen Sie persönliche Schutzausrüstung (PSA).
- ▶ Führen Sie die Konzentrat-Leitung vollständig zum Kanal, sodass kein Konservierungsmittel austreten kann.
- ▶ Beachten Sie das Sicherheitsdatenblatt der Chemikalie.

HINWEIS

Gefahr bei Überspringen oder vorzeitigem Abbrechen des Ausspülvorgangs.

- Durch das Ausspülen des Konservierungsmittels wird gleichzeitig die Anlage entlüftet.
- Beim Abbrechen des Ausspülvorgangs läuft die Hochdruckpumpe trocken.
- Konservierungsmittel gelangt in den Permeatbehälter oder eine bauseitige Permeatleitung – diese können nur sehr schwierig gereinigt/gespült werden.
- ▶ Spülen Sie das Konservierungsmittel immer aus.
- ▶ Das Ausspülen der Anlage kann manuell erneut gestartet werden.

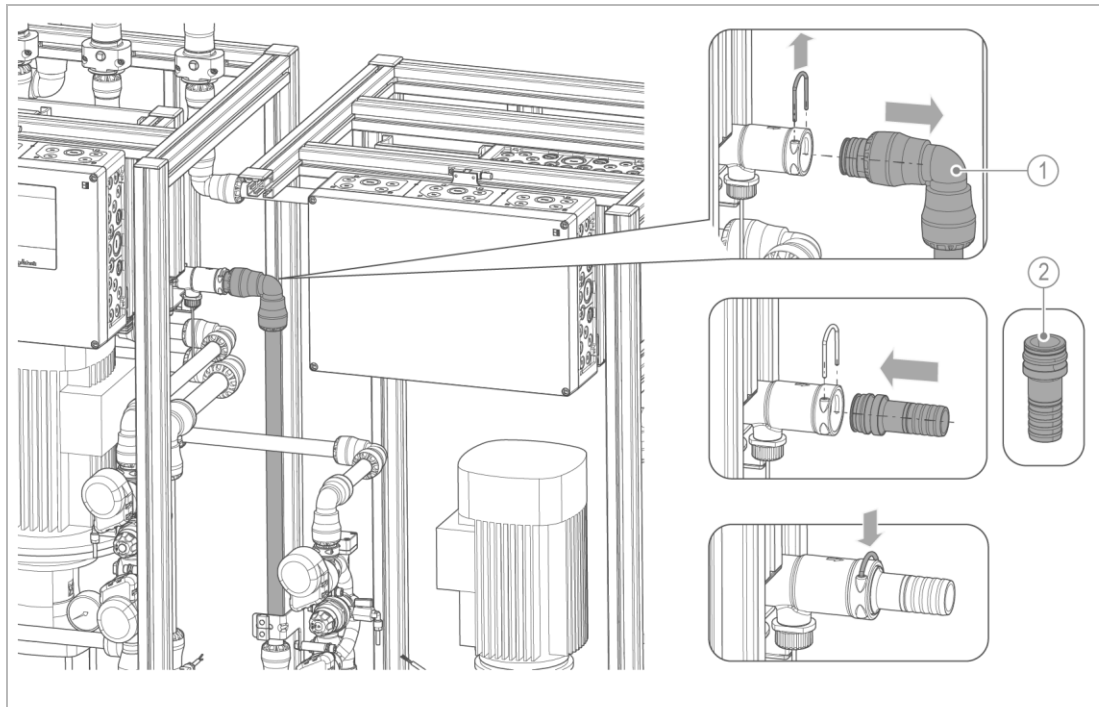
HINWEIS

Beschädigung der Anlage bei Betrieb mit hartem Wasser.

- Ein Betrieb der Anlage mit hartem Wasser führt zu Schäden an den Membranen.
- Das Konservierungsmittel muss mit enthärtetem (0° dH) oder härtestabilisiertem Wasser ausgespült werden.
- ▶ Nehmen Sie vor dem Ausspülen des Konservierungsmittels die Enthärtungsanlage in Betrieb.

6.1.1 1. Stufe ausspülen

► Bereiten Sie die 1. Stufe folgendermaßen vor:



Bezeichnung

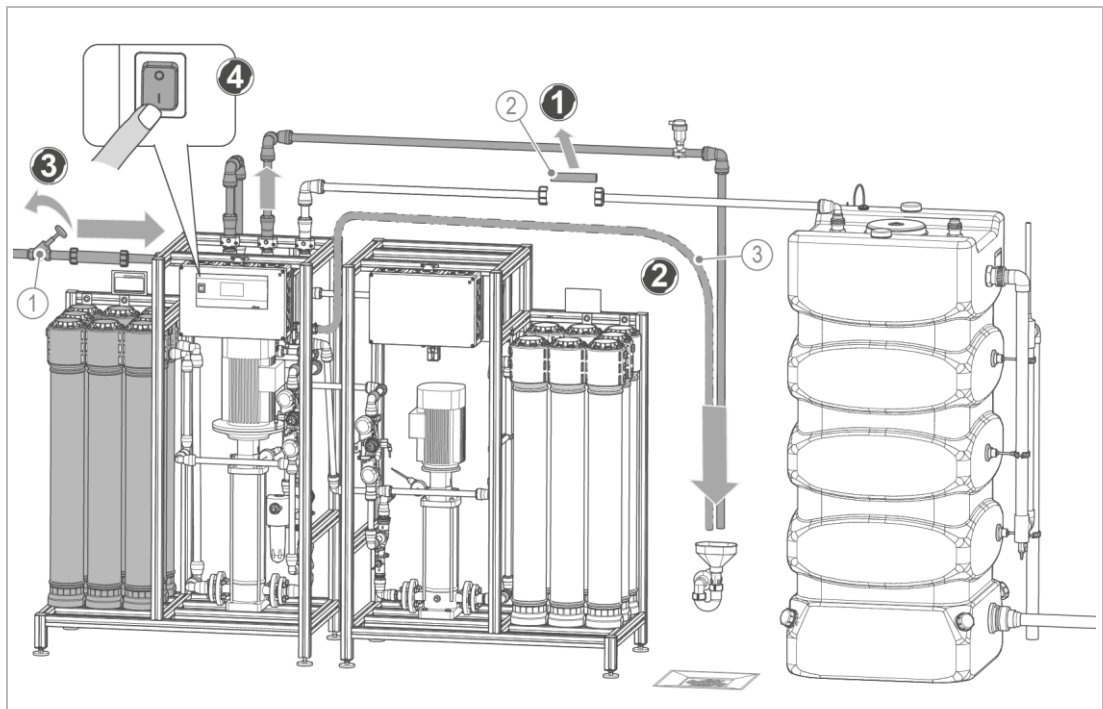
1 Permeatleitung zur 2. Stufe

Bezeichnung

2 Anschlussstülle

1. Lösen Sie die Verbindung der Permeatleitung zur 2. Stufe vom Hydroblock Permeat 1. Stufe.
2. Setzen Sie die Anschlussstülle zum Ausspülen des Konservierungsmittels in den Hydroblock ein.
 - » Die Permeatleitung zur 2. Stufe ist hydraulisch getrennt.

► Spülen Sie die 1. Stufe folgendermaßen aus:



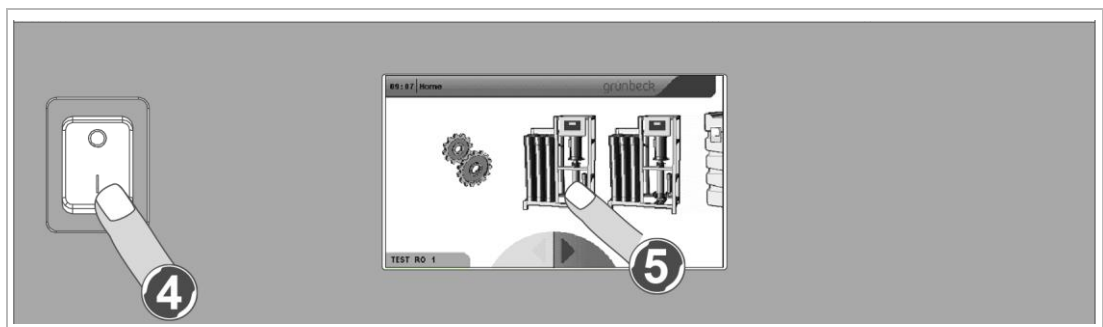
Bezeichnung

- 1 Absperrventil Eingang Speisewasser
- 2 Passtück Permeatleitung

Bezeichnung

- 3 bauseitige Spülleitung

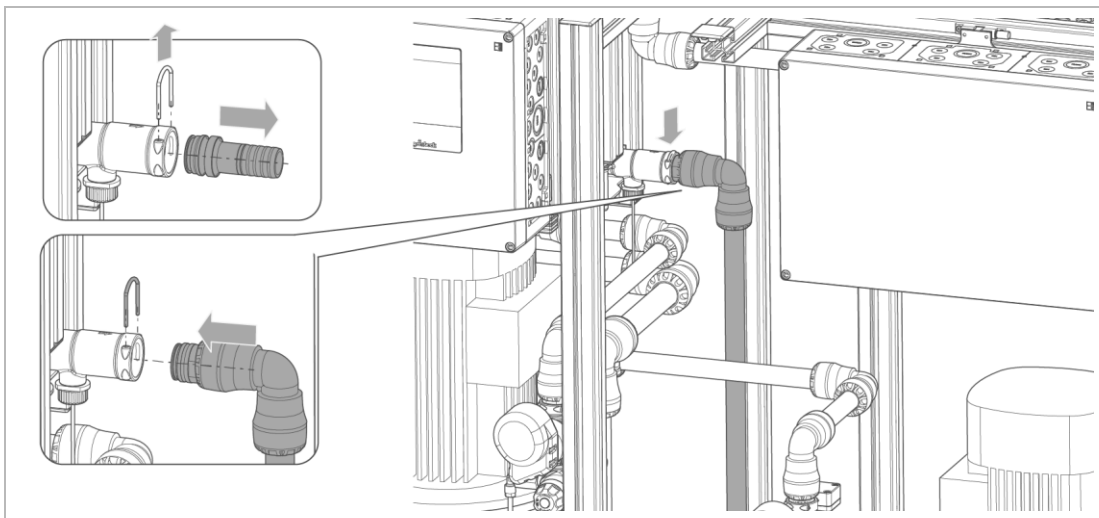
1. Entnehmen Sie das Passtück aus der Permeatleitung.
2. Führen Sie eine bauseitige Spülleitung vom Permeatausgang der 1. Stufe zum Kanal.
3. Öffnen Sie das Absperrventil Eingang „Speisewasser“.
4. Schalten Sie die Steuerung der 1. Stufe ein.



5. Tippen Sie im Display die Anlage GENO-OSMO-X 1. Stufe an.



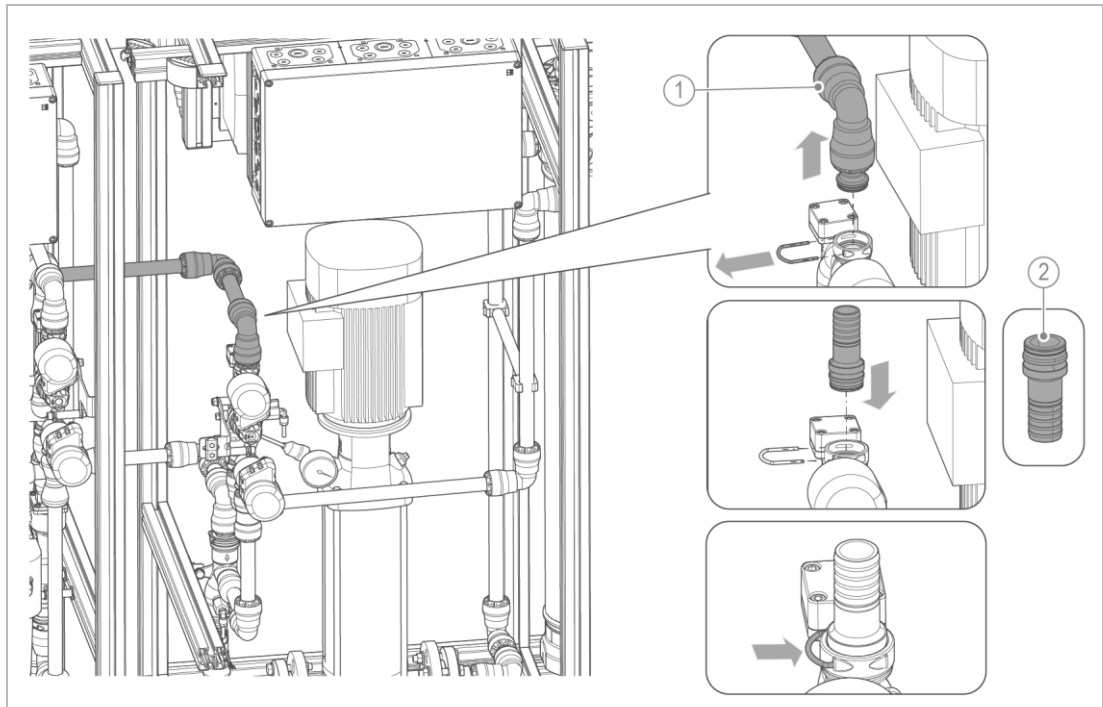
6. Tippen Sie **START** an.
 - » Das Magnetventil Speisewasser, das Regelventil Konzentrat-Kanal und phasenweise das Regelventil Konzentrat-Rückführung wird geöffnet.
 - » Die Anlage hört automatisch auf zu spülen, wenn eine 3-fache Spülmenge zum Kanal ausgespült wurde (Dauer abhängig von der Anlagengröße und programmierter Spülmenge).
7. Schließen Sie nach Beendigung des Ausspülvorgangs das Absperrventil Eingang „Speisewasser“.
8. Demontieren Sie die Anschlussstülle mit der bauseitigen Spülleitung.



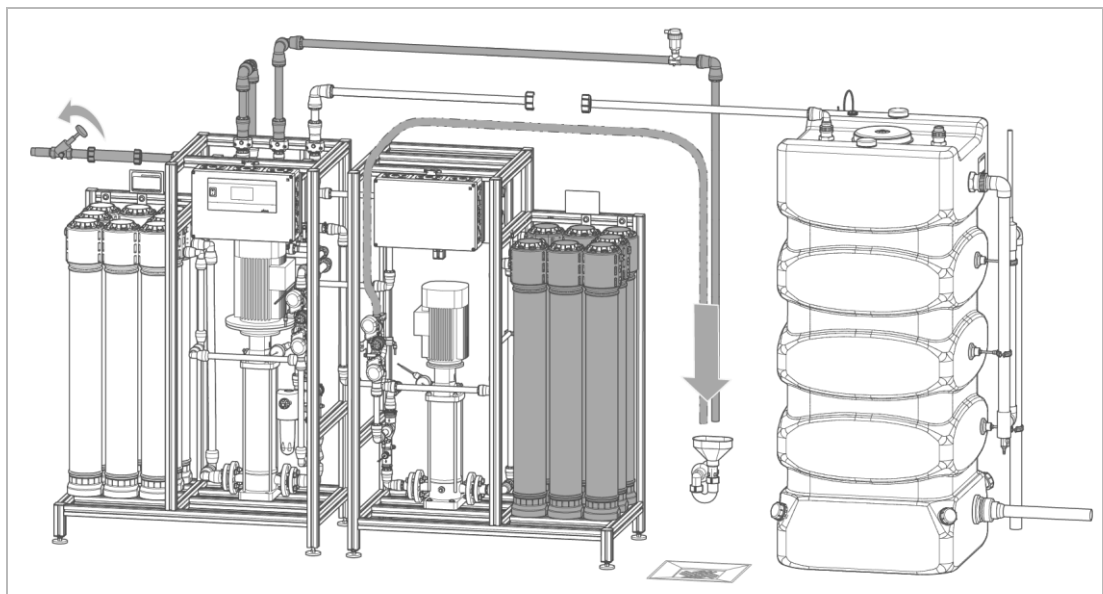
9. Verbinden Sie die Permeatleitung der 2. Stufe mit dem Hydroblock Permeat 1. Stufe.
 - » Nach Beendigung des Ausspülvorgangs der 1. Stufe muss die 2. Stufe manuell ausgespült werden.

6.1.2 2. Stufe ausspülen

► Bereiten Sie die 2. Stufe folgendermaßen vor:



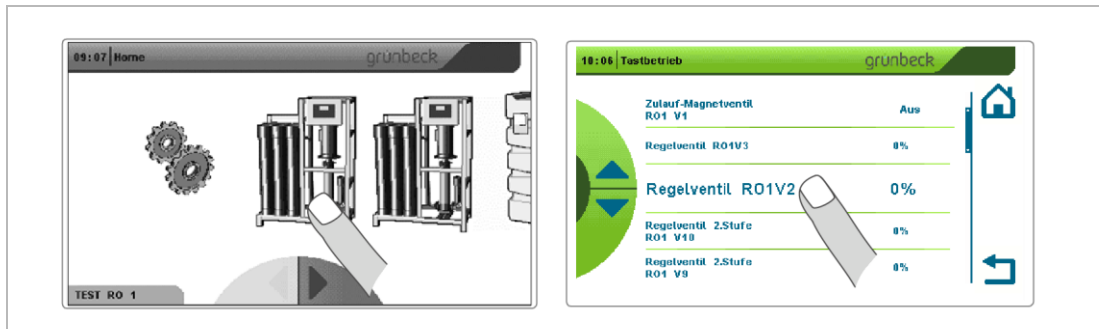
1. Lösen Sie die Verbindung der Konzentratleitung zur 2. Stufe vom Hydroblock Konzentrat (Einstellventil RO1V10).
2. Setzen Sie die Anschlussstülle zum Ausspülen des Konservierungsmittels in den Hydroblock Konzentrat ein.
 - » Die Konzentratleitung der 2. Stufe ist hydraulisch getrennt.



3. Führen Sie eine bauseitige Spülleitung vom Konzentratausgang der 2. Stufe zum Kanal.

4. Öffnen Sie das Absperrventil Eingang „Speisewasser“.

► Spülen Sie die 2. Stufe folgendermaßen aus:



1. Tippen Sie im Display die Anlage GENO-OSMO-X 1. Stufe an.

2. Gehen Sie in der Bediener-Programmirebene der 1. Stufe zum **Tastbetrieb** (Code 653).



Beim Verlassen des Tastbetriebs werden automatisch alle Einstellungen in dieser Ebene zurückgestellt.

3. Stellen Sie nacheinander folgende Werte ein:

Komponente	Einstellung	Hinweis
Regelventil RO1V3	---- %	Startposition (siehe Kundendienstanleitung Datensatztabelle Kapitel 4.12)
Regelventil RO1V2	---- %	
Zulaufventil RO1V1	Ein	
Regelventil 2.Stufe RO1V10	50 %	
Regelventil 2.Stufe RO1V9	50 %	
Sollwert FU HD-Pumpe RO1P1A1	40 %	

» Alle weiteren Parameter brauchen nicht verändert werden.

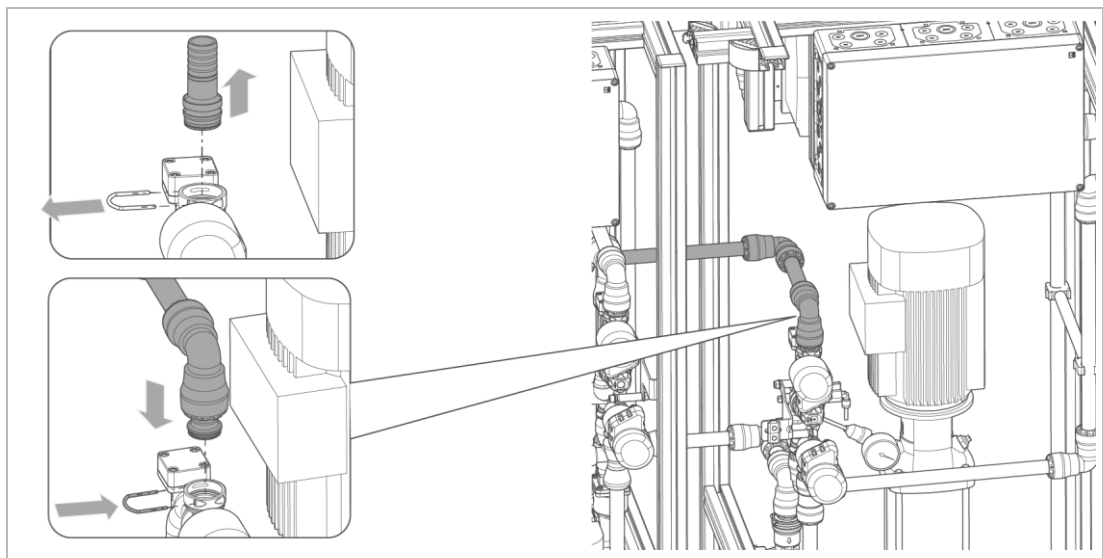
4. Spülen Sie die 2. Stufe ca. 5 Minuten aus.

5. Verändern Sie folgende Werte:

Komponente	Einstellung	Hinweis
Regelventil 2.Stufe RO1V10	100 %	
Regelventil 2.Stufe RO1V9	0 %	
Sollwert FU HD-Pumpe RO1P1A1	---- %	so verändern, dass sich ein Pumpendruck von ca. 5 bar einstellt

» Alle weiteren Parameter brauchen nicht verändert werden.

- » Das Konservierungsmittel der 2. Stufe wird mit Permeat aus der 1. Stufe in den Kanal ausgespült.
- 6. Prüfen Sie nach ca. 30 Minuten Spülen die Leitfähigkeit folgendermaßen:
 - a Nehmen Sie Proben am Probenahmehahn RO1H11 (2. Stufe) und RO1H1 (1. Stufe).
 - b Vergleichen Sie die Leitfähigkeit.
- » Die Leitfähigkeit sollte annähernd gleich sein.
- 7. Fahren Sie mit dem Ausspülvorgang fort, falls die Leitfähigkeit einen zu großen Unterschied aufweist. Vergleichen Sie die Leitfähigkeit nach ca. 15 Minuten erneut.
- 8. Beenden Sie den Ausspülvorgang durch Verlassen des Tastbetriebs.
 - » Der Ausspülvorgang der 2. Stufe wird automatisch beendet.



- 9. Schließen Sie nach Beendigung des Ausspülvorgangs das Absperrventil Eingang „Speisewasser“.
- 10. Demontieren Sie die Anschlussstülle mit der bauseitigen Spüleleitung.
- 11. Bewahren Sie die Anschlussstülle auf.
- 12. Verbinden Sie die Konzentratleitung der 2. Stufe mit dem Hydroblock Konzentrat 2. Stufe.
- 13. Setzen Sie das Pasmstück in die Permeatleitung ein.
- 14. Öffnen Sie das Absperrventil Eingang „Speisewasser“.

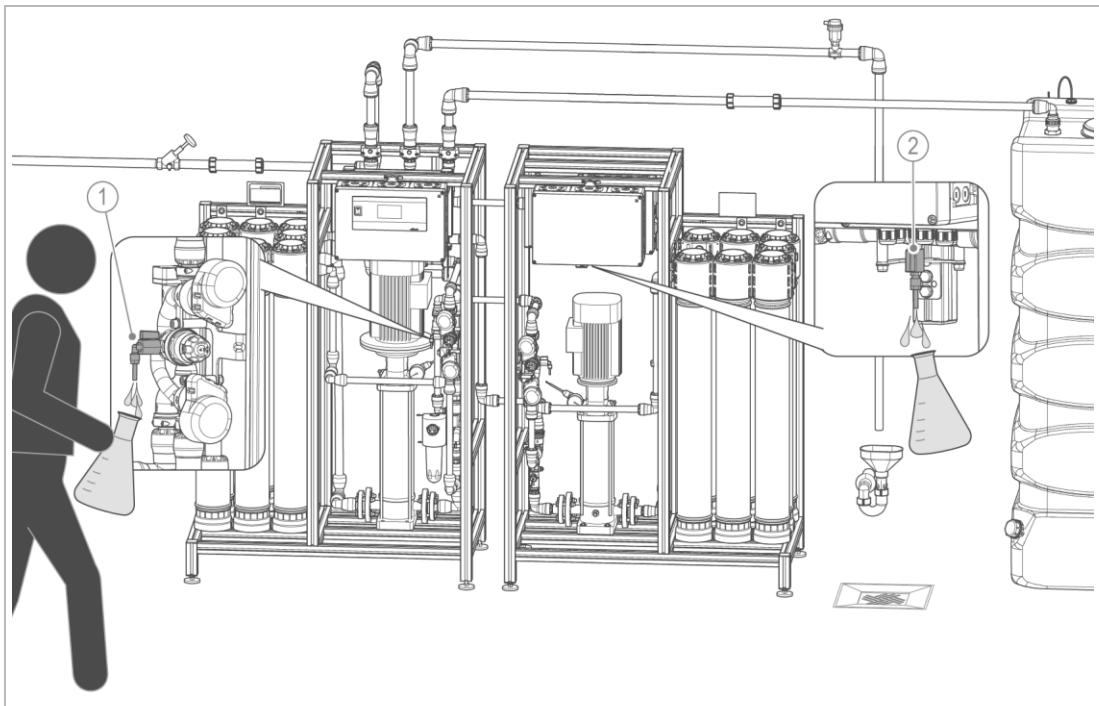
6.2 2-stufige Anlage prüfen



VORSICHT Rutschgefahr an Probenahmestellen.

- Sie können ausrutschen/stürzen und sich verletzen.
- ▶ Benutzen Sie persönliche Schutzausrüstung – festes Schuhwerk tragen.
- ▶ Wischen Sie ausgelaufene Flüssigkeiten umgehend auf.

1. Lassen Sie die 2-stufige Anlage für mind. 20 Minuten einlaufen.
2. Prüfen Sie die Anlage auf Dichtheit.



Bezeichnung

1 Probenahmeahn Konzentrat Kanal

Bezeichnung

2 Probenahmeahn Permeat

3. Führen Sie die Gesamt-Härteprüfung durch.
 - a Entnehmen Sie Wasserproben vom Permeat und ggf. Konzentrat.
4. Bestimmen Sie die Qualität des Permeats bzw. Konzentrats.
5. Dokumentieren Sie die Werte im Inbetriebnahmeprotokoll (siehe Kapitel 13.1).

6.3 Steuerung einstellen

1. Stellen Sie die grundlegenden Einstellungen ein (siehe Kapitel 7.1.1).
2. Prüfen Sie die Betriebsart der Teilanlage GENO-OSMO-X 1. Stufe und der GENO-OSMO-X 2. Stufe in der Info-Ebene (siehe Kapitel 7.2.1).
3. Starten Sie die 2-stufige Anlage mit dem I/O-Button.
 - » Die Betriebsart der 2-stufigen Anlage ist auf **AUTOMATIK** und der I/O-Button zeigt grün.
4. Fahren Sie ggf. einen Testbetrieb durch.
5. Füllen Sie das Inbetriebnahmeprotokoll aus (siehe Kapitel 13.1).

6.4 Produkt an Betreiber übergeben

- ▶ Erklären Sie dem Betreiber die Funktion der 2-stufigen Anlage.
- ▶ Weisen Sie den Betreiber mit Hilfe der Anleitung ein und beantworten Sie seine Fragen.
- ▶ Weisen Sie den Betreiber auf notwendige Inspektionen und Wartungen hin.
- ▶ Übergeben Sie dem Betreiber alle Dokumente zur Aufbewahrung.

6.4.1 Entsorgung der Verpackung

- ▶ Entsorgen Sie Verpackungsmaterial, sobald es nicht mehr benötigt wird (siehe Kapitel 11.2).

6.4.2 Aufbewahrung von Zubehör

- ▶ Bewahren Sie das mitgelieferte Zubehör an der Anlage sicher auf.

7 Betrieb/Bedienung

Die 2-stufige Anlage wird über das Bedienteil der Steuerung GENO-tronic mit 4.3" Grafik-Touchpanel an der GENO-OSMO-X der 1. Stufe bedient.



Einstellungen in der Kundendienst-Programmirebene darf nur vom Kundendienst der Firma Grünbeck oder einer von Grünbeck geschulten Fachkraft durchgeführt werden (siehe Kundendienstanleitung Bestell-Nr. 750 929).

7.1.1 Menüstruktur

Die folgende Tabelle stellt die verschiedenen Menüebenen mit den jeweiligen Parametern und Einstellungen dar.

Menüebene 1	Menüebene 2	Code	Einstellungen/Parameter *
Teilanlagen-Bereich			
 Info-Ebene: Umkehrosmoseanlage 2. Stufe			Betriebsart
			Permeat-Durchfluss, l/h
			Permeat-Ausbeute, %
			Anzeige LF Permeat 2. Stufe, µS/cm
			Service in, d
			Rückführung RO1V9, l/h
			Rückführung zu Stufe 1 RO1V10, l/h
			Stellgrad Einstellventil RO1V10, %
			Stellgrad Einstellventil RO1V9, %
			Durchfluss Zulauf, l/h
		Durchfluss Feed, l/h	
Einstellungs-Ebenen:	Bediener- Programmirebene		LF-Überwachung RO1CQ2 LF-Grenzwert RO1CQ2 Verzögerung LF-Störung/Meldung RO1CQ2
	Installateur-Ebene	113	Ausgangslogik Freigabe FU Pumpe RO1P4 Funktion Impulsausgänge Regelventile Eingangslogik Störmeldung FU RO1P4 Eingangslogik Überdruckschalter RO1CP5
	Kundendienst-Ebene		<i>Enthält Parameter, die womöglich bei Inbetriebnahme auf bauseitige Gegebenheiten angepasst werden müssen.</i>
	Erweiterte Kundendienst-Ebene I		<i>Enthält Parameter, die i. d. R. nur in der Grünbeck-Fertigung und nur selten vor Ort programmiert werden müssen.</i>
	Erweiterte Kundendienst-Ebene II		
	Zählerstände, Fehlerspeicher	245	Laufzeit HD-Pumpe Stufe 2 RO1P4 Wasserzähler-Summen Ausbeute-Grenzwert-Stunden

* Kursiv gedruckte Angaben sind rein erklärend und erscheinen nicht in dieser Form in der Steuerung. Diese Punkte können jeweils mehrere Parameter enthalten.

 Code-geschützte Ebene

7.2 Umkehrosmoseanlage GENO-OSMO-X 2. Stufe

7.2.1 Info-Ebene



- ▶ Tippen Sie in der Grundanzeige auf die Teilanlage 2. Stufe .

Folgende Informationen sind in der Info-Ebene der GENO-OSMO-X 2. Stufe hinterlegt.

Parameter		Beschreibung
Betriebsart	–	Gesperrt/Spülen/Handbetrieb/Automatik
Permeat-Durchfluss	l/h	
Permeat-Ausbeute	%	
Anzeige LF-Permeat 2. Stufe	µS/cm	
Service in	d	Wartungsarbeiten fällig
Rückführung (RO1V9)	l/h	
Rückführung zu Stufe 1 (RO1V10)	l/h	
Stellgrad Einstellventil (RO1V10)	%	
Stellgrad Einstellventil (RO1V9)	%	
Durchfluss Zulauf	l/h	
Durchfluss Feed	l/h	XX,X

7.2.2 Einstellungs-Ebene



- ▶ Tippen Sie in der Info-Ebene auf die Teilanlage 2. Stufe .
- ▶ Wählen Sie die gewünschte Unterebene aus.
 - Die Einstellungs-Ebene der Teilanlagen umfasst:
 - Bediener-Programmirebene
 - Installateur-Ebene (Code 113)
 - Kundendienst-Ebene (🔒)
 - Erweiterte Kundendienst-Ebene I (🔒)
 - Erweiterte Kundendienst-Ebene II (🔒)
 - Zählerstände, Fehlerspeicher (Code 245)
 - Zurücksetzen von Zählerständen (🔒)



Die werkseitigen Einstellungen werden in den nachfolgenden Tabellen als **grau hinterlegt** angezeigt.

7.2.2.1 Bediener-Programmirebene

Parameter	Einstellbereich	Bemerkung
LF-Überwachung RO1CQ2	Meldung	Überwachung Permeat-Leitfähigkeit: Anlage läuft trotz Überschreitung des Grenzwertes weiter.
	Störung	Anlage schaltet ab.
LF-Grenzwert RO1CQ2	0...30...99 µS/cm	Wenn der programmierte LF-Grenzwert für die Verzögerungszeit überschritten ist, dann kann wahlweise programmiert werden.
Verzögerung LF-Störung/Meldung RO1CQ2	0...30...999 min	

7.2.2.2 Installateur-Ebene (Code 113)



Die Installateur-Ebene enthält Parameter, die womöglich bei Inbetriebnahme auf bauseitige Gegebenheiten angepasst werden müssen.

Die hier beschriebenen Einstellungen dürfen nur von einer Fachkraft vorgenommen werden.



Die mit (*) gekennzeichneten Parameter dürfen bei der GENO-OSMO-X nicht verändert werden.

Parameter	Einstellbereich	Bemerkung
Ausgangslogik Freigabe FU Pumpe RO1P4A1 (*)	Schließer	Die pot.-freien Kontakt-Klemmen 12/13 der Steuerung müssen mit den Klemmen 1/2 des Frequenzumrichters verbunden sein – Pumpe an, wenn Kontakt geschlossen.
	Öffner	
Funktion Impulsausgänge Regelventile (*)	Step	Als Ausgangssignal zur Ansteuerung der Regelventile Konzentrat-Kanal und Konzentrat-Rückführung ist nur Step zulässig.
	Relais	Relais = für spätere Anwendungen reserviert.
Eingangslogik Störmeldung RO1P4A1(*)	Schließer	Die pot.-freien Kontakt-Klemmen 10/11 des Frequenzumrichters müssen mit den Klemmen 56/57 der Steuerung verbunden sein. Kontakt ist geschlossen, wenn keine Störung des Frequenzumrichters vorliegt.
	Öffner	
Eingangslogik Überdruckschalter RO1CP5	Schließer	Kontaktart Klemmen 58/59. Kontakt schließt bei zu hohem Anlagendruck.
	Öffner	Kontakt öffnet bei zu hohem Anlagendruck.

7.2.2.3 Zählerstände, Fehlerspeicher (Code 245)



Hier wird die Anlagen-Historie dargestellt. Die Ebene ist über **Code 245** zugangsgeschützt.

Die hier beschriebenen Einstellungen dürfen nur von einer Fachkraft vorgenommen werden.

Parameter	Anzeige	Bemerkung
Laufzeit HD-Pumpe Stufe 2 RO1P4		h Zeit, innerhalb der Permeat produziert wurde
Wasserzähler-Summen		
Ausbeute-Grenzwert-Stunden		h Zeit, während die Ausbeute > Grenzwert war (z. B. während Anlage anfahren)

8 Instandhaltung

Die Instandhaltung beinhaltet die Reinigung, Inspektion und Wartung des Produkts.



Die Verantwortung für Inspektion und Wartung unterliegt den örtlichen und nationalen Anforderungen. Der Betreiber ist für die Einhaltung der vorgeschriebenen Instandhaltungsarbeiten verantwortlich.



Durch den Abschluss eines Wartungsvertrages stellen Sie die termingerechte Abwicklung aller Wartungsarbeiten sicher.

- ▶ Verwenden Sie nur original Ersatz- und Verschleißteile der Firma Grünbeck.

8.1 Reinigung



Lassen Sie Reinigungsarbeiten nur durch Personen erledigen, die in die Risiken und Gefahren, welche von der Anlage und ggf. verwendeten Chemikalien ausgehen können, eingewiesen wurden.



WARNUNG Unter Spannung stehende Bauteile feucht wischen.

- Stromschlaggefahr.
- Funkenbildung durch Kurzschluss möglich.
- ▶ Schalten Sie die Spannungsversorgung auch Fremdspannung vor Beginn der Reinigungsarbeiten ab.
- ▶ Warten Sie min. 15 Minuten und vergewissern Sie sich, dass an Bauteilen keine Spannung anliegt.
- ▶ Öffnen Sie keine Schaltschränke.
- ▶ Benutzen Sie für die Reinigung keine Hochdruckgeräte und strahlen Sie elektrische/elektronische Geräte nicht mit Wasser an.



VORSICHT Aufsteigen auf Anlagenteile

- Sturzgefahr beim Klettern auf Anlagenteile.
- ▶ Steigen Sie nicht auf Anlagenteile z. B. Rohre, Gestelle, etc.
- ▶ Verwenden Sie zum Reinigen von hochgelegenen Bauteilen standfeste, sichere, selbstständig stehende Aufstiegshilfen z. B. Stehleiter, Podeste, etc.

HINWEIS

Reinigen Sie die Anlage nicht mit alkohol-/ oder lösemittelhaltigen Reinigern.

- Kunststoffbauteile werden beschädigt.
- Lackierte Oberflächen werden angegriffen.
- Verwenden Sie eine milde/pH-neutrale Seifenlösung.

- ▶ Benutzen Sie persönliche Schutzausrüstung.
- ▶ Reinigen Sie die Anlage nur von außen.
- ▶ Verwenden Sie keine scharfen oder scheuernden Reinigungsmittel.
- ▶ Wischen Sie die Oberflächen mit einem feuchten Tuch ab.
- ▶ Trocknen Sie die Oberflächen mit einem Tuch ab.

8.2 Intervalle



Störungen können durch eine regelmäßige Inspektion und Wartung rechtzeitig erkannt und Anlagenausfall evtl. gemieden werden.

- ▶ Legen Sie (als Betreiber) fest, welche Komponenten in welchen Intervallen (belastungsabhängig) inspiziert und gewartet werden müssen. Diese Intervalle richten sich nach den tatsächlichen Gegebenheiten z. B.: Wasserzustand, Verschmutzungsgrad, Einflüsse aus der Umgebung, Verbrauch usw.

Die folgende Intervall-Tabelle stellt die Mindestintervalle für die durchzuführenden Tätigkeiten dar.

Tätigkeit	Intervall	Aufgaben
Inspektion	täglich	<ul style="list-style-type: none"> • Anlagenvolumenströme und Drücke prüfen • Speisewasserwerte und Qualität des Permeats bestimmen • Ausbeute ablesen • Restdauer Service-Intervall beachten • Sichtprüfung auf Dichtheit
Wartung	jährlich	<ul style="list-style-type: none"> • Zustands- und Dichtigkeitsprüfung der Anlage • Magnetventile reinigen • Durchflussmengen prüfen • Durchflusssensoren kalibrieren • Funktion und Leistung aller Aggregate prüfen (Pumpen, Ventile)
	belastungsabhängig	<ul style="list-style-type: none"> • siehe jährlich
Instandsetzung	5 Jahre	<ul style="list-style-type: none"> • Empfohlen: Verschleißteile wechseln

8.3 Inspektion

Die regelmäßige Inspektion können Sie als Betreiber selbst durchführen.



- ▶ Protokollieren Sie die Betriebswerte im Tagesprotokoll.

Beachten Sie, dass es zu geringen Schwankungen der Werte kommen kann, vor allem in der Einfahrphase der Anlage. Geringe Abweichungen von Normwerten sind normal und lassen sich technisch nicht verhindern. Bei erheblichen Abweichungen kontaktieren Sie den Kundendienst der Grünbeck Wasseraufbereitung GmbH.

- ▶ Führen Sie folgende Inspektionsarbeiten **täglich** durch:

1. Bestimmen Sie die Gesamthärte (Zulauf) mit der Wasserprüfeinrichtung „Gesamthärte“ (Bestell-Nr. 170 187).
2. Lesen Sie die Qualität des Permeats “Anzeige LF Permeat 2. Stufe“ ab.
3. Lesen Sie die Ausbeute ab.
4. Beachten Sie die Restdauer Service-Intervall – verständigen Sie bei einer Restdauer < 30 Tage, den Kundendienst.

8.4 Wartung

Um langfristig eine einwandfreie Funktion der Anlage zu sichern, sind einige regelmäßige Arbeiten notwendig. Die DIN EN 806-5 empfiehlt eine regelmäßige Wartung, um einen störungsfreien und hygienischen Betrieb des Produkts zu gewährleisten.



Die Wartung ist belastungsabhängig, spätestens aber jährlich durchzuführen.

Die durchgeführten Wartungsarbeiten sind im Betriebshandbuch sowie im dazugehörigen Prüfprotokoll zu dokumentieren (siehe Kapitel 13).

8.4.1 Jährliche Wartung



Die Durchführung von jährlichen Wartungsarbeiten erfordert Fachwissen. Diese Wartungsarbeiten dürfen nur vom Kundendienst der Firma Grünbeck oder einer von Grünbeck geschulten Fachkraft durchgeführt werden.

Folgende Arbeiten sind im Rahmen der jährlichen Wartung zusammenhängend mit der GENO-OSMO-X 1. Stufe durchzuführen:

Betriebswerte

1. Lesen Sie den Wasserzählerstand ab.
2. Lesen Sie den Ruhe- und Fließdruck (Eingangsdruck 1–4 bar) ab.
3. Bestimmen Sie die Gesamthärte (Zulauf).
4. Bestimmen Sie die Qualität des Permeats.
 - a Spülen Sie bei Bedarf die Membranmodule oder wechseln Sie diese aus.



Das Spülen oder Wechseln der Membranmodule darf nur durch autorisiertes Servicepersonal durchgeführt werden.



Beachten Sie die Kundendienstanleitung (Bestell-Nr. 750 929) und Spülanleitung (Bestell-Nr. 700 950).

5. Kontrollieren Sie die Einstellungen in der Steuerung, vor allem folgende:
 - Voraufbereitung
 - Ausbeute
 - Anlagenausgang
6. Lesen Sie die Betriebsstunden ab:
 - Laufzeit Hochdruckpumpe 2. Stufe
 - Wasserzähler-Summen
 - Ausbeute, Grenzwert, Stunden

Wartungsarbeiten

7. Bestimmen Sie folgende Messwerte für Speisewasser, Permeat und Konzentrat-Kanal:
 - Leitfähigkeit
 - Gesamthärte
 - Temperatur
 - Volumenstrom
 - Ausbeute
 - a Bestimmen Sie diese Messwerte erneut, falls Membranmodule gespült oder gewechselt wurden.
 - b Kalibrieren Sie ggf. die Leitfähigkeitsmessung neu.
8. Reinigen Sie die Magnetventile für Speisewasser und Spülwasser.
 - a Prüfen Sie die Funktion und Dichtigkeit der Magnetventile nach der Reinigung.
9. Prüfen Sie alle Kabel und Verbindungen auf Beschädigung und festen Sitz.
10. Prüfen Sie die mechanische und elektrische Funktion aller Aggregate: wie Ventile, HD-Pumpe.
 - a Prüfen Sie den Mindestdruck am Druckschalter.
 - b Prüfen und reinigen Sie die Leitfähigkeitssonde.
11. Prüfen Sie die Elektronik-Platine optisch auf Beschädigungen.
12. Prüfen Sie die Installation auf Dichtheit – alle Rohre, Schläuche und Anschlüsse auf Wasseraustritt sichten.
13. Prüfen Sie den Zustand und das Vorhandensein der Warnaufkleber – bei Abnutzung/Unleserlichkeit erneuern.
14. Setzen Sie das Wartungsintervall und ggf. die Zählerstände zurück.
15. Tragen Sie alle Daten und Arbeiten in das Betriebshandbuch ein (siehe Kapitel 13).

8.5 Verbrauchsmaterial

Produkt	Menge	Bestell-Nr.
 RO-Membran-Modul (4" x 40") mit Dichtung für GENO-OSMO-X 400 ... 3000	1	750 261
 RO-Membran-Modul (4" x 21") mit Dichtung für GENO-OSMO-X 200	1	750 293

8.6 Ersatzteile

Eine Übersicht über die Ersatzteile finden Sie im Ersatzteilkatalog unter www.gruenbeck.de. Sie erhalten die Ersatzteile bei der für Ihr Gebiet zuständigen Grünbeck-Vertretung.

8.7 Verschleißteile



Wechsel der Verschleißteile darf nur von einer Fachkraft durchgeführt werden (siehe Kundendienstanleitung Bestell-Nr. 750 929).

Verschleißteile sind nachfolgend aufgeführt:

- Dichtungen
- Magnetventile
- Regelventile
- Durchflusssensoren
- Gleitringdichtung (Hochdruckpumpe)

9 Störung

Warn- und Störmeldungen zu der GENO-OSMO-X (2. Stufe) werden im Display der Steuerung der GENO-OSMO-X (1. Stufe) angezeigt.



WARNUNG

Gefahr von kontaminiertem Trinkwasser durch Stagnation.

- Es besteht die Gefahr von Infektionskrankheiten.
- ▶ Lassen Sie Störungen umgehend beseitigen.



- ▶ Entnehmen Sie alle Warn- und Störmeldungen zu der 2. Stufe der Störtabelle der 1. Stufe (siehe Kapitel „Störung“ in Betriebsanleitung GENO-OSMO-X Bestell-Nr. 750 927).

10 Außerbetriebnahme



Die Außerbetriebnahme und Wiederinbetriebnahme erfordert Fachwissen. Diese Arbeiten dürfen nur vom Kundendienst der Firma Grünbeck oder einer von Grünbeck geschulten Fachkraft durchgeführt werden.

10.1 Temporärer Stillstand

Die Anlage ist mit einem automatischen Zwangsbetrieb ausgestattet, um Verkeimungen zu minimieren.



Wird innerhalb von einer eingestellten Zeit (Kundendienst-Ebene: voreingestellt 2880 Minuten = 48 h) keine Permeat erzeugt, wird automatisch ein Zwangsbetrieb bzw. eine Zwangsspülung ausgelöst.

Der Zwangsbetrieb kann auf max. 48 h eingestellt werden.

- ▶ Ist ein längerer Stillstand der Anlage geplant, so muss eine Außerbetriebnahme der Anlage durchgeführt werden.

10.2 Außerbetriebnahme

- ▶ Folgende Tätigkeiten müssen durchgeführt werden:
 - Leitung Speisewasser-Zulauf mechanisch trennen.
 - Leitung zu Permeat-Ablauf mechanisch trennen.
 - Anlage konservieren.
 - Steuerung auf Betriebsart **gesperrt** setzen.
 - Hauptschalter auf OFF stellen und gegen Wiedereinschalten sichern.
 - Anlage mit Hinweiszettel und Warnhinweis zu durchgeführter Konservierung kenntlich machen.

10.3 Wiederinbetriebnahme

- ▶ Folgende Tätigkeiten müssen durchgeführt werden:
 - Konservierungsmittel ausspülen.
 - Anlage in Betrieb nehmen (siehe Kapitel 6).

11 Demontage und Entsorgung

11.1 Demontage



Die hier beschriebenen Tätigkeiten stellen einen Eingriff in Ihre Trinkwasserinstallation dar.

► Beauftragen Sie für diese Tätigkeiten ausschließlich Fachkräfte.

1. Spülen Sie die Anlage mit Speisewasser durch.
2. Trennen Sie die Anlage vom Stromnetz – Restspannung ableiten.
3. Schließen Sie das Absperrventil Speisewasser.
4. Entlüften und entleeren Sie die Anlage.
5. Trennen Sie die Anlage von der Sanitärinstallation (Speisewasser-Zulaufleitung, Permeat-Ablaufleitung, Konzentrat-Kanalleitung).
6. Trennen Sie die elektrischen Verbindungen zu den nachgeschalteten Teilanlagen.
7. Trennen Sie den bauseitigen Potentialausgleich (Erdung).
8. Demontieren Sie die Abstandshalter zwischen 1. Stufe und 2. Stufe.
9. Demontieren Sie ggf. die Einzelkomponenten z. B. Zubehör.
10. Transportieren Sie die einzelnen Anlagen (1. Stufe und 2. Stufe) getrennt, gesichert auf jeweils einer Palette (siehe Kapitel 4).

11.2 Entsorgung

► Beachten Sie die geltenden nationalen Vorschriften.

Verpackung

► Entsorgen Sie die Verpackung umweltgerecht.

HINWEIS

Gefahr für die Umwelt durch falsche Entsorgung

- Verpackungsmaterialien sind wertvolle Rohstoffe und können in vielen Fällen wiederverwendet werden.
- Durch falsche Entsorgung können Gefahren für die Umwelt entstehen.
- Entsorgen Sie Verpackungsmaterial umweltgerecht.
- Beachten Sie örtlich geltende Entsorgungsvorschriften.
- Beauftragen Sie ggf. einen Fachbetrieb mit der Entsorgung.

Membran-Modul

- ▶ Entsorgen Sie verbrauchte Membran-Module über den Hausmüll.

Batterien

- ▶ Führen Sie Altbatterien der regionalen Wertstoffverwertung zu – nicht über den Hausmüll entsorgen.

Produkt



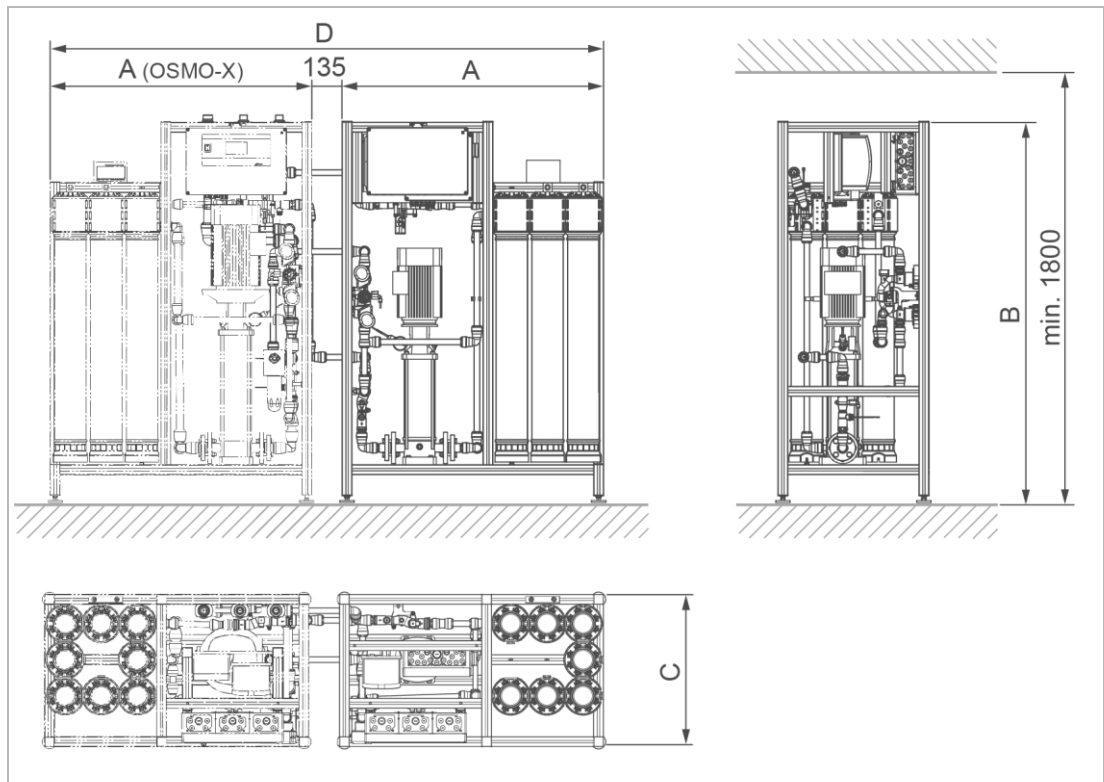
Befindet sich dieses Symbol (durchgestrichene Abfalltonne) auf dem Produkt, darf dieses Produkt bzw. die elektrischen und elektronischen Komponenten nicht als Hausmüll entsorgt werden.

- ▶ Entsorgen Sie elektrische und elektronische Produkte oder Komponenten umweltgerecht.
- ▶ Falls in Ihrem Produkt Batterien oder Akkus enthalten sind, entsorgen Sie diese getrennt von Ihrem Produkt.



Weitere Informationen zur Rücknahme und Entsorgung finden Sie unter www.gruenbeck.de.

12 Technische Daten



		GENO-OSMO-X Permeatstufe							
Maße und Gewichte		180	360	720	1100	1450	2000	2700	
A	Anlagenbreite	mm	900	900	900	900	1035	1035	1170
B	Anlagenhöhe	mm	1700	1700	1700	1700	1700	1700	1700
C	Anlantentiefe	mm	675	675	675	675	675	675	675
D	Anlagenbreite (1. + 2. Stufe)	mm	1935	1935	1935	2070	2205	2340	2475
	Raum-/Einbauhöhe min.	mm	1800	1800	1800	1800	1800	1800	1800
	Betriebsgewicht ca. (1. + 2. Stufe)	kg	244	250	294	318	372	453	638
Anschlussdaten		180	360	720	1100	1450	2000	2700	
	Anschlussnennweite Speisewasserzuleitung (verbaut in 1. Stufe)	DN	25 (1" AG)	25 (1" AG)	25 (1" AG)	25 (1" AG)	32 (1¼" AG)	32 (1¼" AG)	
	Anschlussnennweite Permeatableitung (verbaut in 1. Stufe)	DN	25 (1" AG)						
	Anschlussnennweite Konzentratableitung (verbaut in 1. Stufe)	DN	25 (1" AG)						
	Kanalanschluss	DN	≥ 50						
	Netzanschluss	V/Hz	230/400 / 50 – 60						
	Phasen		3/N/PE						
	Einspeisung max. (1. und 2. Stufe).		9,5 kW / C 32 A / 4 mm ² (abhängig von der Ausbaustufe)						
	Schutzart/Schutzklasse		IP 54/ Ⓢ						
	Leistungsaufnahme Ausbeute 90 %	kW	0,45	0,4	0,4	0,5	0,6	0,8	0,9

Leistungsdaten		180	360	720	1100	1450	2000	2700
Permeatleistung bei								
Speisewassertemperatur 10 °C	l/h	155	310	620	945	1245	1720	2320
Speisewassertemperatur 15 °C	l/h	180	360	720	1100	1450	2000	2700
Speisewassertemperatur 15 °C	m³/d	4,3	8,6	17,2	26,4	34,8	48,0	64,8
Ablaufdruck Permeat min.	bar	0,5						
Nennndruck	PN	16						
Salzrückhalt	%	95 – 99						
Ausbeute max. (einstellbar)	%	90						
Volumenstrom Konzentrat wird wieder in die 1. Stufe zurückgeführt								
Volumenstrom Konzentrat, bei 90 % Ausbeute (15 °C)	l/h	20	40	80	120	160	220	300
Allgemeine Daten		180	360	720	1100	1450	2000	2700
Speisewassertemperatur	°C	10 – 30 ¹⁾						
Umgebungstemperatur	°C	5 – 35						
Luftfeuchtigkeit (nicht kondensierend)	%	≤ 70						
Bestell-Nr.		751 200	751 210	751 220	751 230	751 240	751 250	751 260

¹⁾ Bei Speisewassertemperatur > 20 °C ist eine gesonderte Auslegung der Anlage notwendig.

13 Betriebshandbuch



- ▶ Dokumentieren Sie die Erst-Inbetriebnahme und alle Wartungstätigkeiten.
- ▶ Kopieren Sie die Wartungsblätter bei Bedarf.

Umkehrosmoseanlage | GENO-OSMO-X Permeatstufe | Typ: _____

Serien-Nr.: _____

13.1 Inbetriebnahmeprotokoll

Kunde

Name: _____

Adresse: _____

Installation/Zubehör

Trinkwasserfilter (80 µm) vor Enthärtungsanlage	Fabrikat/Typ:	<input type="checkbox"/> ja	<input type="checkbox"/> nein
Euro-Systemtrenner	Fabrikat/Typ:	<input type="checkbox"/> ja	<input type="checkbox"/> nein
Enthärtungsanlage	Fabrikat/Typ:	<input type="checkbox"/> ja	<input type="checkbox"/> nein
Aktivkohlefilter	Fabrikat/Typ:	<input type="checkbox"/> ja	<input type="checkbox"/> nein
Feinfilter vor RO-Anlage	Fabrikat/Typ:	<input type="checkbox"/> ja	<input type="checkbox"/> nein
Zusatztank		<input type="checkbox"/> ja	<input type="checkbox"/> nein
Kanalanschluss (Konzentrat) nach DIN EN 1717	Kanalhöhe ab Unterkante RO-Anlage:	<input type="checkbox"/> ja	<input type="checkbox"/> nein cm
Bodenablauf vorhanden		<input type="checkbox"/> ja	<input type="checkbox"/> nein
Sicherheitseinrichtung (falls kein Bodenablauf vorhanden)		<input type="checkbox"/> ja	<input type="checkbox"/> nein
Speisewasserleitung vor der RO-Anlage	<input type="checkbox"/> Stahl verzinkt <input type="checkbox"/> Kupfer	<input type="checkbox"/> Kunststoff	<input type="checkbox"/> Edelstahl

Betriebswerte

Wasserdruck, Fließdruck	bar		bar		
Wasserzählerstand	m³				
Vorlage Permeatspeicher	m³				
Druckerhöhung	bar				
Höchste Entnahmestelle ca.	m				
Raumtemperatur	°C				
Härteeinheit	°dH	°f	mol/m³	°e	°ppm
Rohwasser-Gesamthärte (gemessen)	<input type="checkbox"/>	<input type="checkbox"/>	<input type="checkbox"/>	<input type="checkbox"/>	<input type="checkbox"/>

Parameter			
Einspeisewasser	Datum/Uhrzeit	jjjj/mm/hh:mm	
	Eingangsdruck Feinfilter	bar	
	Temperatur	°C	
	Volumenstrom	l/h	
	Gesamthärte	°dH mol/m³	
	Dosierung (Option: Antiscalant)	ml/h	
	Leitfähigkeit	µS/cm	
	pH-Wert	pH	
	Freies Chlor nach Aktivkohlefilter (Cl ₂)	mg/l	
	Kolloid-Index < 3		
HD-Pumpe	Pumpendruck	bar	
	Pumpenfrequenz	Hz	
	Pumpenlaufzeit	h	
Permeat	Volumenstrom	l/h	
	Druck	bar	
	Leitfähigkeit	µS/cm	
Konzentrat	Volumenstrom	l/h	
	Leitfähigkeit	µS/cm	
	Konzentrat-Rückführung	l/h	
	Anlagenausbeute (WCF)	%	
Bemerkungen			
Inbetriebnahme			
Firma			
KD-Techniker			
Arbeitszeitbescheinigung (Nr.)			
Datum/Unterschrift			

Wartung Nr: _____



Tragen Sie die Messwerte und Betriebsdaten ein.
Bestätigen Sie die Prüfungen mit **i.O.** oder vermerken Sie eine durchgeführte Reparatur.

Wartung durchgeführt	Membran-Modul Nr.	Wieder-Inbetriebnahme	
<input type="checkbox"/> mit Spülung von Membran-Modul		<input type="checkbox"/> ja	<input type="checkbox"/> nein
<input type="checkbox"/> ohne Wechsel von Membran-Modul		Datum:	
<input type="checkbox"/> mit Wechsel von Membran-Modul			

Messwerte: Vor bzw. bei Wieder-Inbetriebnahme bzw. / **nach** Wechsel von Membran-Modul(en)

	Leitfähigkeit µS/cm <i>vor / nach</i>	Gesamthärte °dH, mol/m³ <i>vor / nach</i>	Temperatur °C <i>vor / nach</i>	Volumenstrom l/h <i>vor / nach</i>	Ausbeute % <i>vor / nach</i>
Speisewasser	/	/	/	/	-
Permeat	/	/	/	/	-
Konzentrat-Kanal	/	/	/	/	/

Eingangsdruck (Zulauf)	bar	Wasserzählerstand	m³
------------------------	-----	-------------------	----

Betriebsstunden

Angefallene Konzentratmenge	m³	Speisewassermenge	m³
Produzierte Permeatmenge	m³	Laufzeit HD-Pumpe 2. Stufe	h

Fehlerspeicher ausgelesen **Zählerstand rückgesetzt** **Systemausdruck erstellt**

<input type="checkbox"/> ja <input type="checkbox"/> nein	<input type="checkbox"/> ja <input type="checkbox"/> nein	<input type="checkbox"/> ja <input type="checkbox"/> nein
---	---	---

Wartungsarbeiten **i. O.**

Einstellung der Steuerung geprüft (Voraufbereitung, Ausbeute, Anlagenausgang)	<input type="checkbox"/>
Magnetventile für Speisewasser und Spülwasser gereinigt und auf Dichtheit geprüft	<input type="checkbox"/>
Alle Kabel und Verbindungen (hydraulisch, elektrisch) auf Beschädigung und festen Sitz geprüft	<input type="checkbox"/>
Mechanische und elektrische Funktion aller Aggregate (HD-Pumpe, Ventile) geprüft	<input type="checkbox"/>
Leitfähigkeitssonde gereinigt und geprüft	<input type="checkbox"/>
Drucksensor Betriebsdruck auf Funktion geprüft	<input type="checkbox"/>
Elektronik-Platine optisch auf Beschädigungen geprüft	<input type="checkbox"/>
Installation/Anlage auf Dichtheit geprüft	<input type="checkbox"/>
Zustand und Vorhandensein der Waraufkleber geprüft	<input type="checkbox"/>

Bemerkungen

Durchgeführt von

Firma:	
KD-Techniker:	
Datum	Unterschrift

Wartung Nr: _____



Tragen Sie die Messwerte und Betriebsdaten ein.
Bestätigen Sie die Prüfungen mit **i.O.** oder vermerken Sie eine durchgeführte Reparatur.

Wartung durchgeführt	Membran-Modul Nr.	Wieder-Inbetriebnahme	
<input type="checkbox"/> mit Spülung von Membran-Modul		<input type="checkbox"/> ja	<input type="checkbox"/> nein
<input type="checkbox"/> ohne Wechsel von Membran-Modul		Datum:	
<input type="checkbox"/> mit Wechsel von Membran-Modul			

Messwerte: Vor bzw. bei Wieder-Inbetriebnahme bzw. / nach Wechsel von Membran-Modul(en)					
	Leitfähigkeit µS/cm vor / nach	Gesamthärte °dH, mol/m³ vor / nach	Temperatur °C vor / nach	Volumenstrom l/h vor / nach	Ausbeute % vor / nach
Speisewasser	/	/	/	/	-
Permeat	/	/	/	/	-
Konzentrat-Kanal	/	/	/	/	/

Eingangsdruck (Zulauf)	bar	Wasserzählerstand	m³
------------------------	-----	-------------------	----

Betriebsstunden			
Angefallene Konzentratmenge	m³	Speisewassermenge	m³
Produzierte Permeatmenge	m³	Laufzeit HD-Pumpe 2. Stufe	h

Fehlerspeicher ausgelesen	Zählerstand rückgesetzt	Systemausdruck erstellt
<input type="checkbox"/> ja <input type="checkbox"/> nein	<input type="checkbox"/> ja <input type="checkbox"/> nein	<input type="checkbox"/> ja <input type="checkbox"/> nein

Wartungsarbeiten	i. O.
Einstellung der Steuerung geprüft (Voraufbereitung, Ausbeute, Anlagenausgang)	<input type="checkbox"/>
Magnetventile für Speisewasser und Spülwasser gereinigt und auf Dichtheit geprüft	<input type="checkbox"/>
Alle Kabel und Verbindungen (hydraulisch, elektrisch) auf Beschädigung und festen Sitz geprüft	<input type="checkbox"/>
Mechanische und elektrische Funktion aller Aggregate (HD-Pumpe, Ventile) geprüft	<input type="checkbox"/>
Leitfähigkeitssonde gereinigt und geprüft	<input type="checkbox"/>
Drucksensor Betriebsdruck auf Funktion geprüft	<input type="checkbox"/>
Elektronik-Platine optisch auf Beschädigungen geprüft	<input type="checkbox"/>
Installation/Anlage auf Dichtheit geprüft	<input type="checkbox"/>
Zustand und Vorhandensein der Waraufkleber geprüft	<input type="checkbox"/>

Bemerkungen

Durchgeführt von	
Firma:	
KD-Techniker:	
Datum	Unterschrift

Wartung Nr: _____



Tragen Sie die Messwerte und Betriebsdaten ein.
Bestätigen Sie die Prüfungen mit **i.O.** oder vermerken Sie eine durchgeführte Reparatur.

Wartung durchgeführt	Membran-Modul Nr.	Wieder-Inbetriebnahme	
<input type="checkbox"/> mit Spülung von Membran-Modul		<input type="checkbox"/> ja	<input type="checkbox"/> nein
<input type="checkbox"/> ohne Wechsel von Membran-Modul		Datum:	
<input type="checkbox"/> mit Wechsel von Membran-Modul			

Messwerte: Vor bzw. bei Wieder-Inbetriebnahme bzw. / **nach** Wechsel von Membran-Modul(en)

	Leitfähigkeit µS/cm <i>vor / nach</i>	Gesamthärte °dH, mol/m³ <i>vor / nach</i>	Temperatur °C <i>vor / nach</i>	Volumenstrom l/h <i>vor / nach</i>	Ausbeute % <i>vor / nach</i>
Speisewasser	/	/	/	/	-
Permeat	/	/	/	/	-
Konzentrat-Kanal	/	/	/	/	/

Eingangsdruck (Zulauf)	bar	Wassermählerstand	m³
------------------------	-----	-------------------	----

Betriebsstunden

Angefallene Konzentratmenge	m³	Speisewassermenge	m³
Produzierte Permeatmenge	m³	Laufzeit HD-Pumpe 2. Stufe	h

Fehlerspeicher ausgelesen **Zählerstand rückgesetzt** **Systemausdruck erstellt**

<input type="checkbox"/> ja <input type="checkbox"/> nein	<input type="checkbox"/> ja <input type="checkbox"/> nein	<input type="checkbox"/> ja <input type="checkbox"/> nein
---	---	---

Wartungsarbeiten **i. O.**

Einstellung der Steuerung geprüft (Voraufbereitung, Ausbeute, Anlagenausgang)	<input type="checkbox"/>
Magnetventile für Speisewasser und Spülwasser gereinigt und auf Dichtheit geprüft	<input type="checkbox"/>
Alle Kabel und Verbindungen (hydraulisch, elektrisch) auf Beschädigung und festen Sitz geprüft	<input type="checkbox"/>
Mechanische und elektrische Funktion aller Aggregate (HD-Pumpe, Ventile) geprüft	<input type="checkbox"/>
Leitfähigkeitssonde gereinigt und geprüft	<input type="checkbox"/>
Drucksensor Betriebsdruck auf Funktion geprüft	<input type="checkbox"/>
Elektronik-Platine optisch auf Beschädigungen geprüft	<input type="checkbox"/>
Installation/Anlage auf Dichtheit geprüft	<input type="checkbox"/>
Zustand und Vorhandensein der Waraufkleber geprüft	<input type="checkbox"/>

Bemerkungen

Durchgeführt von

Firma:			
KD-Techniker:	Datum	Unterschrift	

EU-Konformitätserklärung

Im Sinne der Maschinenrichtlinie 2006/42/EG



Hiermit erklären wir, dass die nachstehend bezeichnete Anlage in ihrer Konzipierung und Bauart sowie in der von uns in Verkehr gebrachten Ausführung den grundlegenden Sicherheits- und Gesundheitsschutzanforderungen der zutreffenden EG/EU-Richtlinien entspricht.

Bei einer mit uns nicht abgestimmten Änderung der Anlage verliert diese Erklärung ihre Gültigkeit.

Umkehrosmoseanlage GENO-OSMO-X Permeatstufe

Serien-Nr.: siehe Typenschild

Weiterhin bestätigen wir die Einhaltung der wesentlichen Anforderungen der EMV-Richtlinie 2014/30/EU.

Folgende harmonisierte Normen wurden angewandt:

- DIN EN ISO 12100:2011-03
- DIN EN 60204-1:2019-06

Dokumentationsbevollmächtigte:

Hersteller

Mirjam Müller

Grünbeck Wasseraufbereitung GmbH
Josef-Grünbeck-Straße 1
89420 Höchstädt/Do.

Höchstädt, 21.11.2022

A handwritten signature in blue ink, appearing to read 'P. Höß', with a stylized flourish.

Peter Höß

Leiter Technische Systeme & Anlagen


Impressum


Technische Dokumentation

Bei Fragen und Anregungen zu dieser Betriebsanleitung wenden Sie sich bitte direkt an die Abteilung Technische Dokumentation bei Grünbeck Wasseraufbereitung GmbH

Email: dokumentation@gruenbeck.de

Grünbeck Wasseraufbereitung GmbH
Josef-Grünbeck-Straße 1
89420 Höchstädt a. d. Donau

 +49 9074 41-0

 +49 9074 41-100

info@gruenbeck.de
www.gruenbeck.de



Mehr Infos unter
www.gruenbeck.de