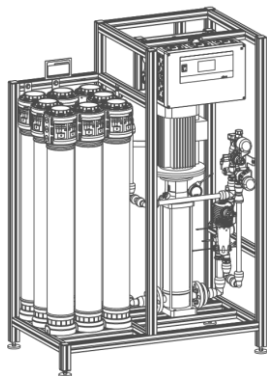
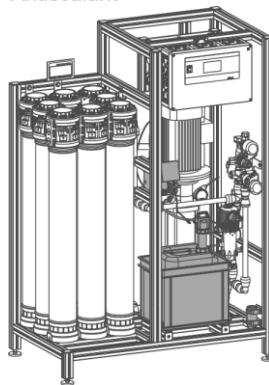


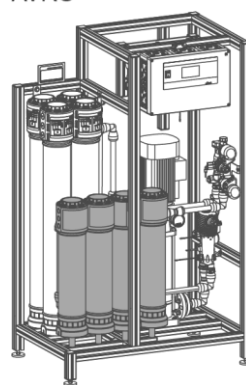
GENO-OSMO-X



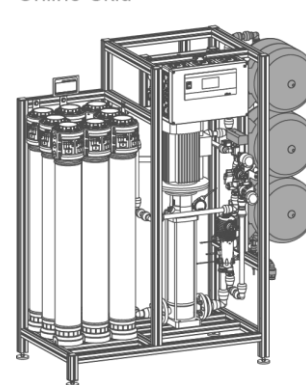
Antiscalant



AVRO



Online-Skid



Omkeerosmose-installaties GENO-OSMO-X

Toepassing

De omkeerosmose-installatie GENO-OSMO-X is bedoeld voor het ontziltelen van water dat qua samenstelling aan de kwaliteitseisen van de Duitse Drinkwaterwet (TrinkwV) voldoet.

Gebruiksgrenzen

Totale hardheid	< 0,1°dH (0,18°f; 0,018 mol/m ³)
Optie: antiscalant	Niet gelimiteerd
Optie: AVRO (zonder wateranalyse)	< 22°dH (39,2 °f; 3,92 mol/m ³)
Optie: AVRO (met wateranalyse)	> 22°dH of (sulfaat > 250 mg/l)
Vrij chloor	n. n.
IJzer	< 0,10 mg/l
Mangaan	< 0,05 mg/l
Silicaat	< 15 mg/l
Chloordioxide	n. n.
Vertroebeling	< 1 NTU
Colloïde-index	< 3
pH-bereik	3 – 9

n.n. = niet aantoonbaar

Optie: antiscalant

Bescherming van de omkeerosmosemembranen door toevoeging van hardheidsstabilisator ter voorkoming van scaling.

Optie: AVRO

Bescherming van de omkeerosmosemembranen door in de installatie ingebouwde behandelingsmodule.

Optie: online-skid

Voor de onlinevoeding van aangesloten verbruikers zoals luchtbevochtigers, airco's enz.

Werkwijze

De installatie GENO-OSMO-X werkt volgens het proces van de omkeerosmose.

Het voedingswater wordt via een automatische klep en een fijnfilter met drukregelaar naar de hogedrukpomp geleid.

Een onderdrukschakelaar beschermt de hogedrukpomp tegen drooglopen. Het vermogen van de hogedrukpomp wordt via een frequentieomzetter zo geregeld dat het permeaatvermogen temperatuurafhankelijk wordt gegenereerd. Het permeaatvermogen kan via de besturing met tot wel 25% worden gereduceerd.

Het voedingswater wordt uit de hogedrukpomp naar de omkeerosmosemembranen geleid en opgedeeld in de deelstromen permeaat en concentraat. Een deelstroom van het concentraat wordt via een regelklep geregistreerd en (automatisch) weer aan het voedingswater toegevoerd.

Het resterende concentraat wordt via een regelklep aan het afvoerkanaal toegevoerd.

Het permeaatvermogen is temperatuurafhankelijk en bij 15°C vastgelegd. Het daalt per °C voedingswatertemperatuur met tot wel 3%.

Het permeaatvermogen wordt automatisch aan de temperatuur geregeld. De regeling vindt plaats via doorstromingsmeter in voedingswater, feed en permeaat. Het rendement (concentraat afvoerkanaal) evenals de concentraatterugvoer worden aan het gewijzigde permeaatvermogen aangepast.

Optie: antiscalant

Proportionele en doseergestuurde toevoeging van hardheidsstabilisatoren door middel van een doseerpomp. Afhankelijk van de grootte van de installatie worden er verschillende antiscalants gebruikt.

Optie: AVRO

In de behandelingsmodules worden entkristallen aangemaakt. Deze entkristallen voorkomen een verstopping van de membranen.

Optie: online-skid

In de besturing kan via een druksensor de voedingsdruk met permeaat tot max. 4 bar worden ingesteld. Voor een optimale permeaatkwaliteit kan via de besturing een permeaatverwerping worden ingesteld.

Opbouw

- Eersteklas geanodiseerd aluminium-frame voor alle installatiecomponenten
- Nivelleerpootjes om oneffenheden van de vloer te compenseren
- Ultra-low-pressure omkeerosmosemembraan/-membranen ingebouwd in een drukleiding van zeer sterk PE
- Leidingwerk tussen pomp en omkeerosmosemembranen van tegen hoge druk bestendige PE-buizen en PP-klemfittings
- Hogedruk-centrifugaalpomp van roestvrij staal 1.4401
- Fijnfilter incl. drukregelaar compleet gemonteerd in de toevoer van de installatie
- Stroomverdeling met hoofdschakelaar en veiligheidsschakelaar als centrale voeding

Appendages

- Driedelig hydroblok van roodkoper chemisch vernikkeld, voorzien van manometers, instel- resp. magneetkleppen en testappendages
- Doorstroomsensoren geïntegreerd in de hydrobloks ruw water, concentraat en permeaat
- In het hydroblok permeaat is een geleidbaarheidsmeetcel (temperatuurgecompenseerd) ingebouwd
- Ventilatievoorziening voor montage op de concentraatleiding op de plaats van opstelling
- Monsterkleppen voor voedingswater en permeaat

Besturing

- Aanraakscherm (4.3") voor de weergave van de operationele toestand en de installatiewaarden
Afzonderlijke storingsmeldingen
- Potentiaalvrije contacten voor het doorsturen van voorwaarschuwingen en veiligheidsuitschakeling
- Digitale ingang voor de preferente permeaatproductie ten tijde van gunstige stroomtarieven (Smart Metering)
- Volautomatische controle en regeling van de installatieparameters permeaatdebiet
- Kwaliteitscontrole van het permeaat d.m.v. meting van de geleidbaarheid (4–20 mA) – weergegeven en gecontroleerd door de besturing
- Gegevensoptekening op geïntegreerde SD-kaart
- Modbus RTU inclusief
- Mogelijkheid tot netwerkvorming en afstandsbediening van ervoor en erachter geschakelde installaties (ontharding, dosering, permeaattank, drukverhoging)
- Potentiaalvrije verzamelstoringsmelding voor het doorsturen naar centraal besturingssystemen / DDC-systemen ter plaatse
- Regeling van rendement, concentraat terugvoer en permeaatvermogen m.b.v. de pompfrequentie (afhankelijk van de watertemperatuur resp. de toevoerdruk)

Optie: antiscalant

- Stappenmotorpomp met zuiglans incl. vooralarm, leegmelding, drukhoudsysteem, entklep

Optie: AVRO

- Behandelingsmodules

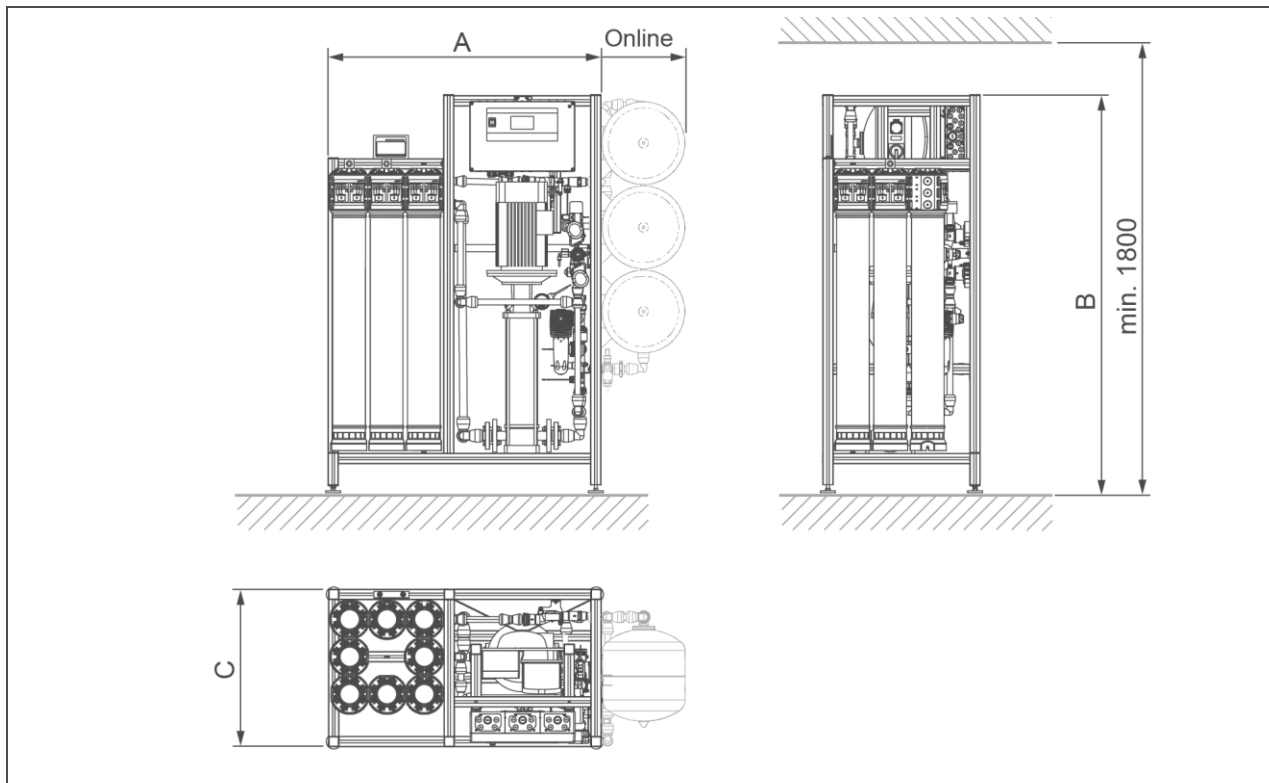
Optie: online-skid

- Druksensor voedingsdruk
- Voor drinkwater toegestane membraanexpansievaten, in permeaat-leiding

Omvang van de levering

- Omkeerosmose-installatie GENO-OSMO-X op frame gemonteerd – compleet intern met buizenstelsel, bekabeling, werkplaatsgekeurd en geconserveerd
- Gebruiksaanwijzing
- Optionele uitrusting met:
 - Antiscalant-dosering
 - AVRO-modules
 - Online-skid

Technische gegevens I



GENO-OSMO-X									
Maten en gewichten		200	400	800	1200	1600	2200	3000	
A	Installatiebreedte	mm	900	900	900	1035	1035	1170	1170
B	Installatiehoogte	mm	1700	1700	1700	1700	1700	1700	1700
C	Installatiediepte	mm	675	675	675	675	675	675	675
	Hoogte van de ruimte/inbouwhoogte, min.	mm	1800	1800	1800	1800	1800	1800	1800
	Bedrijfgewicht ca.	kg	122	125	147	171	186	267	319

Aansluitgegevens		200	400	800	1200	1600	2200	3000
Nominale aansluitbreedte voedingswatertoevoerleiding	DN	25 (1" buitendraad)	25 (1" buitendraad)	25 (1" buitendraad)	25 (1" buitendraad)	25 (1" buitendraad)	32 (1¼" buitendraad)	32 (1¼" buitendraad)
Nominale aansluitbreedte permeaatafvoer	DN	25 (1" buitendraad)						
Nominale aansluitbreedte concentraatafvoer	DN	25 (1" buitendraad)						
Afvoeraansluiting zonder optie AVRO min.	DN	50						
Afvoeraansluiting met optie AVRO min.	DN	50	50	50	100	100	–	–
Netaansluiting	V/Hz	230/400 / 50 – 60						
Fasen		3/N/PE						
Voeding max.		5,5 kW / C 20 A / 2,5 mm ² (afhankelijk van het uitbreidingsniveau)						

Aansluitgegevens		200	400	800	1200	1600	2200	3000
Beschermingsgraad/beschermingsklasse		IP 54/ Ⓢ						
Opgenomen vermogen bij drukloos transport van het permeaat in een tank bij 8 kHz schakelfrequentie van de frequentieomzetter en 4 bar voordruk in het voedingswater								
Rendement 80%	kW	0,53	0,87	0,94	1,4	1,74	2,10	2,30
Rendement 50%	kW	0,53	0,88	0,94	1,30	1,60	–	–
Opgenomen vermogen bij transport van het permeaat direct naar de verbruikers met een voedingsdruk van 3,8 bar bij 8 kHz schakelfrequentie van de frequentieomzetter en 4 bar voordruk in het voedingswater								
Rendement 80%	kW	0,86	1,44	1,6	2,00	2,31	2,30	2,80
Rendement 50%	kW	0,81	1,2	1,41	1,90	2,11	–	–

Technische gegevens II

Vermogensgegevens		200	400	800	1200	1600	2200	3000	
Permeaatvermogen bij									
Voedingswatertemperatuur 10°C	l/h	170	340	680	1020	1360	1870	2550	
Voedingswatertemperatuur 15°C	l/h	200	400	800	1200	1600	2200	3000	
Voedingswatertemperatuur 15°C	m³/d	4,8	9,6	19,2	28,8	38,4	52,8	72,0	
Instromingsdruk voedingswater	bar	2,5 – 4,0							
Afloopdruk permeaat, min.	bar	0,5							
Uitlaatdruk permeaat max.	bar	4,0 (bij optie: Online)							
Nominale druk	PN	16							
Zoutreserve	%	95 – 99							
Totaal zoutgehalte voedingswater als NaCl max.	ppm	1000							
Colloïde-index (SDI)		< 3							
Rendement (instelbaar)	%	50 – 88					68 – 80		
Volumestroom concentraat, bij 80% rendement (15°C)	l/h	50	100	200	300	400	550	750	
Volumestroom voedingswater, bij 80% rendement (15°C)	l/h	250	500	1000	1500	2000	2750	3750	

Algemene gegevens		200	400	800	1200	1600	2200	3000
Voedingswatertemperatuur	°C	10 – 30 ¹⁾						
Omgevingstemperatuur	°C	5 – 35						
Luchtvochtigheid max. (niet-condenserend)	%	70						
Bestelnr.		750 200	750 210	750 220	750 230	750 240	750 250	750 260

¹⁾ Bij voedingswatertemperatuur > 20°C is een aparte constructie van de installatie vereist.

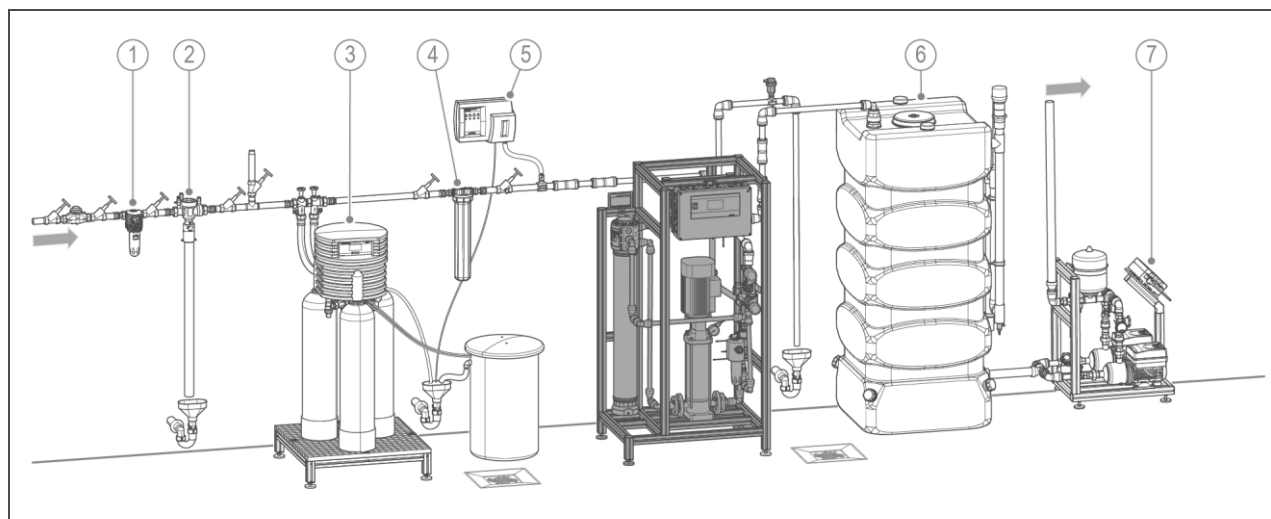
Optionele uitvoeringen

Optie 1 antiscalant zonder doseerchemicaliën		200	400	800	1200	1600	2200	3000
Bedrijfgewicht ca.	kg	137	140	162	186	201	282	334
Rendement van de installatie max.	%	75						
Bestelnr.		750 346						

Optie 2 AVRO-module		200	400	800	1200	1600	2200	3000
Bedrijfgewicht ca.	kg	137	155	192	216	246	–	–
Rendement installatie	%	50 – 75 (standaardinstelling 50%)						
Bestelnr.		750 341	750 342	750 343	750 344	750 345	–	–

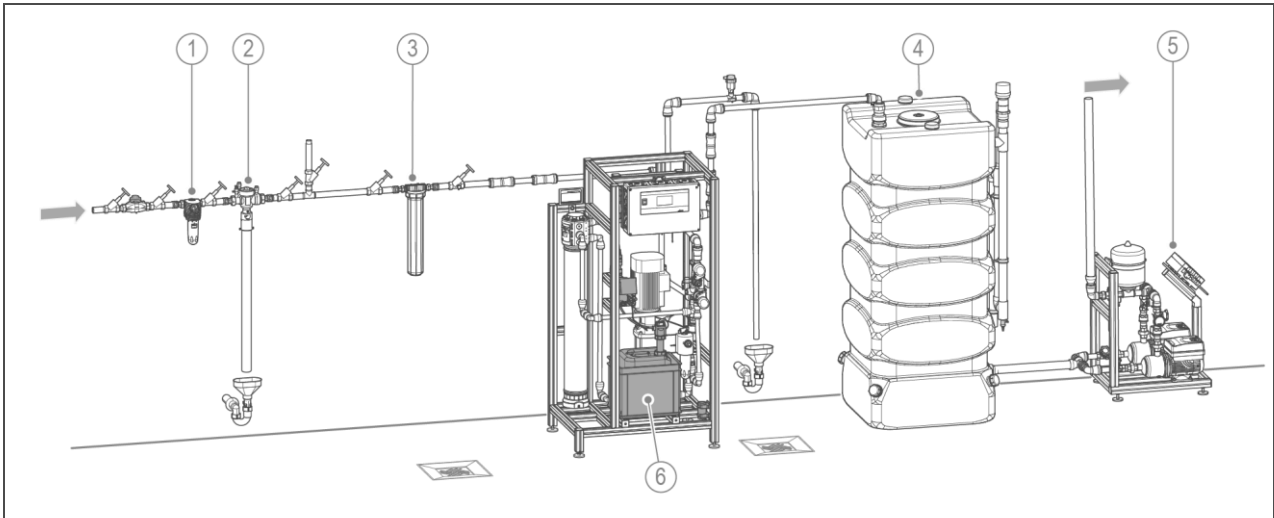
Optie 3 Online-skid		200	400	800	1200	1600	2200	3000
Bedrijfgewicht ca.	kg	147	165	187	241	256	332	384
A Installatiebreedte	mm	1280	1280	1280	1415	1415	1550	1550
Nuttig volume	l/h	1 x 33	1 x 33	1 x 33	2 x 33	2 x 33	3 x 33	3 x 33
Bestelnr.		750 351	750 351	750 351	750 352	750 352	750 353	750 353

Inbouwvoorbeeld GENO-OSMO-X



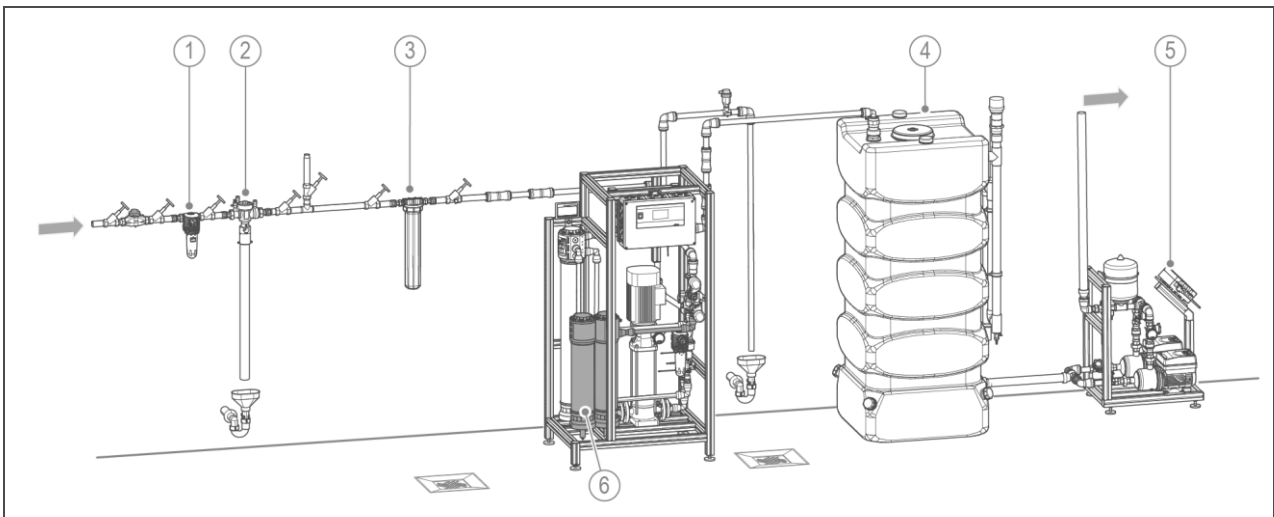
Pos.	Benaming	Pos.	Benaming
1	Drinkwaterfilter (bijv. BOXER KDX)	2	Systeemscheider GENO-DK 2
3	Onthardingsinstallatie Delta-p-I	4	Actieve-koolfilter AKF
5	Hardheidscontrolemeter softwatch	6	Zuiver-watertank GT-X met niveaumeetsonde en steriel luchtfilter
7	Drukverhogingsinstallatie GENO -FU-X 2/40-2 N		

Inbouwvoorbeeld optie: antiscalant



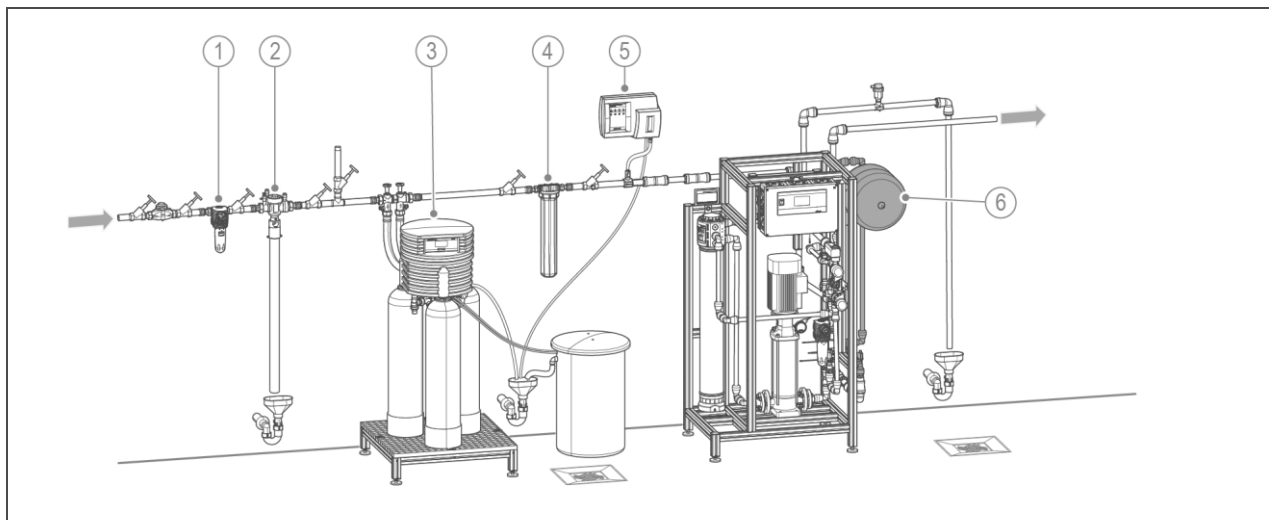
Pos.	Benaming	Pos.	Benaming
1	Drinkwaterfilter (bijv. BOXER KDX)	2	Systeemscheider GENO-DK 2
3	Actieve-koolfilter AKF	4	Zuiver-watertank GT-X met niveaumeetsonde en steriel luchtfilter
5	Drukverhogingsinstallatie GENO -FU-X 2/40-2 N	6	Antiscalant-dosering

Inbouwvoorbeeld optie: AVRO



Pos.	Benaming	Pos.	Benaming
1	Drinkwaterfilter (bijv. BOXER KDX)	2	Systeemscheider GENO-DK 2
3	Actieve-koolfilter AKF	4	Zuiver-watertank GT-X met niveaumeetsonde en steriel luchtfilter
5	Drukverhogingsinstallatie GENO -FU-X 2/40-2 N	6	AVRO-modules

Inbouwvoorbeeld optie: Online-skid



Pos.	Benaming	Pos.	Benaming
1	Drinkwaterfilter (bijv. BOXER KDX)	2	Systeemscheider GENO-DK 2
3	Onthardingsinstallatie Delta-p-I	4	Actieve-koolfilter AKF
5	Hardheidscontrolemeter softwatch	6	Online-skid

Inbouwvoorwaarden

De volgende componenten moeten vóór de installatie geschakeld zijn:

- Drinkwaterfilter en evt. drukregelaar
- Euro-systeemscheider
- Evt. actieve-koolfilter
- Onthardingsinstallatie of
- Antiscalant-dosering

Ter voorkoming van scaling is een geïntegreerde gepatenteerde AVRO-techniek als alternatief proces mogelijk.

De noodzakelijke aansluitingen moeten vóór aanvang van de installatiewerkzaamheden worden uitgevoerd.

In de op de plaats van opstelling voorhanden voedingswatertoevoerleiding en permeaatvoer moet een mogelijkheid zijn voorzien om de leiding te scheiden (bijv. schroefverbinding).

Toebehoren

Drinkwaterfilter
BOXER KX 1" (80 µm)
Bestelnr. 101 835

BOXER KDX 1" met drukregelaar
Bestelnr. 101 820

voor de voorfiltratie van onopgeloste verontreinigingen.
Grotere filters op aanvraag.

Euro-systeemscheider
GENO-DK 2, DN 15"
Bestelnr. 132 510

GENO-DK 2, DN 20"
Bestelnr. 132 520

ter beveiliging van installaties en systemen conform
DIN EN 1717 Deel 4.
Grotere systeemscheiders op aanvraag.

GENO-actieve-koolfilter AKF 600
Bestelnr. 109 160

ter vermindering van het chloorgehalte in het water.

Alleen geschikt voor
GENO-OSMO-X 400.

Voor andere omkeerosmose-installaties zijn andere actieve-koolfilters vereist.
Grotere actieve-koolfilters op aanvraag.

Onthardingsinstallatie
Delta-p-I
Bestelnr. 185 200

GENO-mat duo WE-X
Bestelnr. 186 100

voor het ontharden van het voedingswater naar < 0,1 °dH
Grotere installaties op aanvraag.

Hardheidscontrolemeter softwatch
Bestelnr. 17260000000

voor de automatische controle van de waterhardheid d.m.v. grenswaarde-indicator.

Menginstallatie
Bestelnr. 750 7xx

voor de instelling van een bepaalde mengwaterkwaliteit (resterende geleidbaarheid resp. resthardheid) door het mengen van permeaat van een omkeerosmose-installatie met ruw of zacht water.

GeleidbaarheidsgerEGELDE menginstallatie

Bestelnr. 185 790
Bestelnr. 185 795

1"
2"

Voor het produceren van een gedefinieerde resterende geleidbaarheid bij schommelende ruw-waterkwaliteiten.

Noodbypass
Bestelnr. 750 75x

Een noodbypass van de omkeerosmose-installatie kan noodzakelijk zijn als de permeaatreserve in de zuiver-watertank door piekafnames niet voldoende is. Via een niveau-alarm in de zuiver-watertank wordt de magneetklep met smoorklep noodbypass geopend en de watervoorziening veilig gesteld.

Basistank met zuiver water
GT-X 1000 met steriel luchtfilter en niveaumeetsonde
Bestelnr. 712000040000

GT-X 1000 met niveaumeetsonde, zonder steriele overloop
Bestelnr. 712000030000

voor de tussentijdse opslag van het drukloos aflopende permeaat uit omkeerosmose-installaties.
Nuttige inhoud ca. 840 liter
Grotere tanks op aanvraag.

Extra tank

GT 1000 met steriel luchtfilter
Bestelnr. 712000060000

Nuttige inhoud ca. 840 liter

GT 1000 zonder steriel luchtfilter
Bestelnr. 712000050000

Aansluittank zonder niveauregeling en overloop plus incl. 2 verbindingleidingen Di=36 mm.

Er kan maximaal een batterij van vier tanks worden gerealiseerd.

Drukverhogingsinstallatie
GENO FU-X 2/40-1 N
Bestelnr. 730 640

voor de geluidsarme watervoorziening van kleine en middelgrote verdelingsnetwerken in gebouwen met ruw water, onthard water en gedeeltelijk ontzilt water (permeaat) uit omkeerosmose-installaties.

GENO-FU-X 2/40-2 N
Bestelnr. 730 641

zoals bestelnr. 730 640, aanvullend met de mogelijkheid voor een tijd-/lastwisselomschakeling.

Opties voor besturing

Communicatiemodule

Profibus DP
Bestelnr. 750 160

voor de aansluiting op een Profibus DP "Master".

Communicatiemodule

BACnet IP
Bestelnr. 750 170

voor de aansluiting op een BACnet IP "Master".

Potentiaalvrije meldingen

Bestelnr. 750 180

voor de aansluiting op een gebouwbeheersysteem/centraal beheersysteem.

Analoge signalen 4-20-mA

Bestelnr. 750 185

voor de aansluiting op een gebouwbeheersysteem/centraal beheersysteem.

Contact

Grünbeck Wasseraufbereitung GmbH
Josef-Grünbeck-Str. 1
89420 Hoechstädt
Germany

+49 (0)9074 41-0

+49 (0)9074 41-100

info@gruenbeck.com
www.gruenbeck.com

