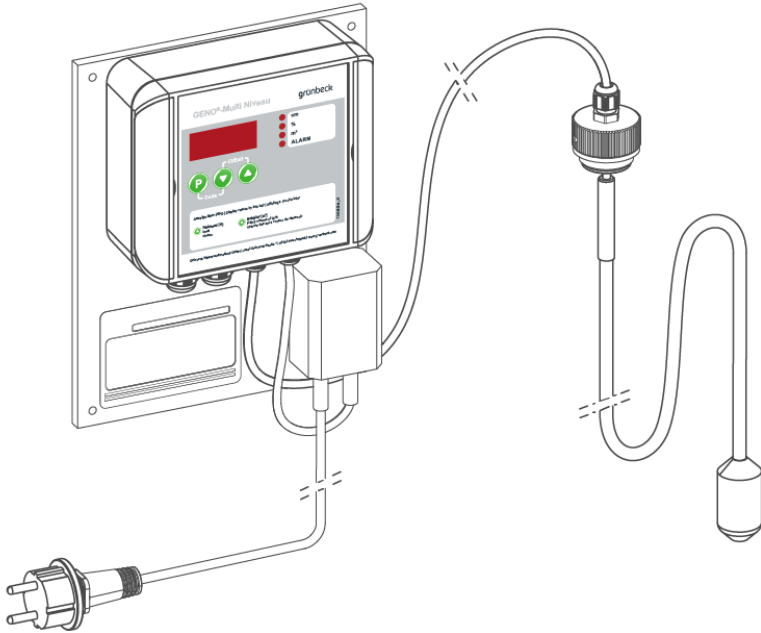


Vi forstår vand.




## Niveauvisningsenhed | GENO-Multi Niveau

Driftsvejledning


grünbeck

**Central kontakt**  
Tyskland

**Salg**

 +49 (0)9074 41-0

**Service**

 +49 (0)9074 41-333  
service@gruenbeck.de

**Telefontid**

Mandag til torsdag  
kl. 7:00 - 18:00

Fredag

kl. 7:00 - 16:00

Der tages forbehold for tekniske ændringer.  
© by Grünbeck Wasseraufbereitung GmbH

**Original driftsvejledning**

Version: september 2022

Ordre-nr.: 100252620000\_da\_175

# Indholdsfortegnelse

<b>1</b>	<b>Indledning.....</b>	<b>5</b>		6.1	Kontroller produktet .....	32
	1.1	Vejledningens gyldighed .....	5	6.2	Indstil styringen .....	33
	1.2	Relaterede dokumenter .....	5	6.3	Overdrag produktet til den	
	1.3	Identifikation af produktet .....	6		driftsansvarlige .....	33
	1.4	Anvendte symboler .....	7	<hr/>		
	1.5	Visning af advarsler .....	8	<b>7</b>	<b>Drift/betjening .....</b>	<b>34</b>
	1.6	Krav til personalet .....	9	7.1	Betjening af styringen .....	34
<hr/>				7.2	Programmør parametre .....	37
<b>2</b>	<b>Sikkerhed.....</b>	<b>11</b>	<hr/>			
2.1	Sikkerhedsforanstaltninger .....	11	<b>8</b>	<b>Vedligeholdelse .....</b>	<b>46</b>	
2.2	Produktspecifikke		8.1	Rengøring .....	46	
	sikkerhedsinstrukser .....	13	8.2	Intervaller .....	47	
2.3	Reaktion i nødstilfælde.....	13	8.3	Inspektion .....	47	
<hr/>			8.4	Vedligeholdelse .....	48	
<b>3</b>	<b>Produktbeskrivelse .....</b>	<b>14</b>	8.5	Reserve dele .....	49	
3.1	Korrekt anvendelse .....	14	8.6	Sliddele .....	49	
3.2	Produktkomponenter .....	15	<hr/>			
3.3	Funktionsbeskrivelse.....	16	<b>9</b>	<b>Fejl.....</b>	<b>50</b>	
<hr/>			9.1	Meldinger .....	50	
<b>4</b>	<b>Transport og opbevaring .....</b>	<b>17</b>	9.2	Andre iagttagelser .....	51	
4.1	Transport .....	17	<hr/>			
4.2	Opbevaring .....	17	<b>10</b>	<b>Standstning.....</b>	<b>52</b>	
<hr/>			10.1	Midlertidig stilstand .....	52	
<b>5</b>	<b>Installation.....</b>	<b>18</b>	10.2	Standstning .....	52	
5.1	Krav til installationsstedet .....	19	10.3	Genstart .....	52	
5.2	Kontrollér leverancens indhold .....	20	<hr/>			
5.3	Sanitær installation .....	21	<b>11</b>	<b>Afmontering og bortskaffelse .....</b>	<b>53</b>	
5.4	Elektrisk installation .....	25	11.1	Afmontering .....	53	
<hr/>			11.2	Bortskaffelse .....	53	
<b>6</b>	<b>Ibrugtagning.....</b>	<b>32</b>	<hr/>			
<hr/>			<b>12</b>	<b>Tekniske data.....</b>	<b>55</b>	

**13 Driftsmanual..... 57**

13.1 Ibrugtagningsprotokol..... 57

# 1 Indledning

Denne vejledning er beregnet til den driftsansvarlige, brugeren og fagfolk og giver mulighed for en sikker og effektiv håndtering af dit anlæg. Denne vejledning er en del af produktet.

- Læs denne vejledning og de indeholdte vejledninger til komponenterne grundigt, inden du bruger dit produkt.
- Overhold alle sikkerheds- og handlingsanvisninger.
- Opbevar denne vejledning samt alle relaterede dokumenter, så de står til rådighed ved behov.

Illustrationer i denne vejledning er udelukkende beregnet til at skabe forståelse og kan afvige fra den faktiske udførelse.

## 1.1 Vejledningens gyldighed

Denne vejledning gælder for følgende produkt:

- Niveauisningsenhed GENO-Multi Niveau med niveaumåle-sonde

## 1.2 Relaterede dokumenter

- Vejledninger til komponenter fra andre producenter

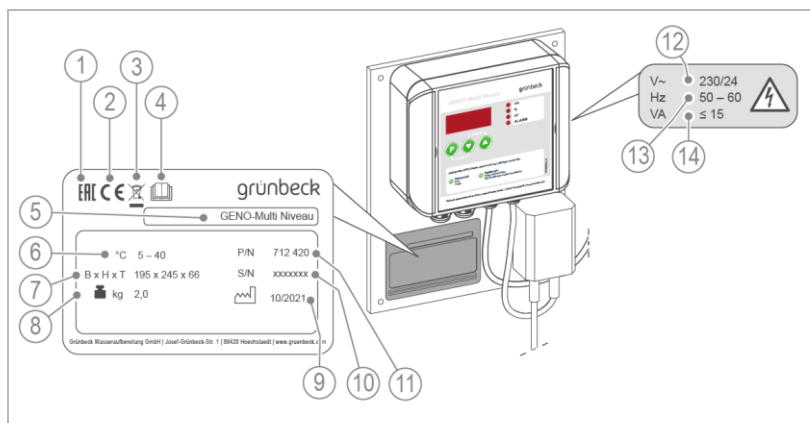
## 1.3 Identifikation af produktet

Du kan identificere dit produkt ved hjælp af produktbetegnelsen og ordrenummeret på typeskiltet.

- Kontrollér, om de produkter, der er angivet i kapitel 1.1, stemmer overens med dit produkt.

Typeskiltet for niveauiangivningsenhed GENO-Multi Niveau findes på monteringspladen.

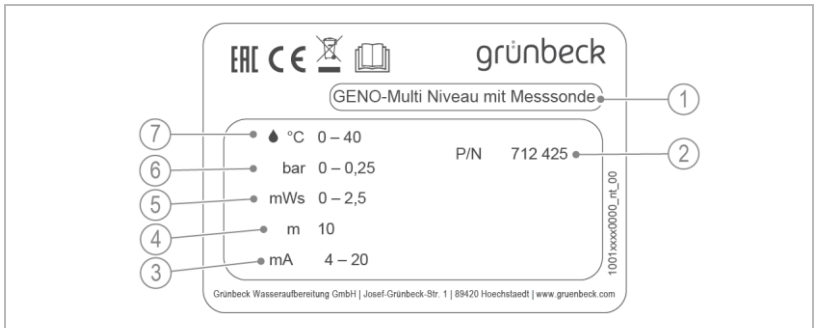
Mærkatens tekniske oplysninger findes på højre side af huset.



Betegnelse	Betegnelse
1 EAC-kontrolmærke	8 Driftsvægt
2 CE-mærkning	9 Produktionsdato
3 Bemærkning om bortskaffelse	10 Serienr.
4 Overhold driftsvejledningen	11 Ordrenr.
5 Produktbetegnelse	12 Nettiislutning
6 Omgivelsestemperatur	13 Mærkefrekvens
7 Mål	14 Effektforbrug

Typeskiltet for hele enheden GENO-Multi Niveau med niveaumåle-sonde ligger i kassen.

- Sæt dette typeskilt på rentvands-basisbeholderen i nærheden af niveaumålesonden.







Betegnelse	
1	Produktbetegnelse
2	Ordrenr.
3	Signaludgang
4	Kabellængde niveaumålesonde

Betegnelse	
5	Måleområde i mWS
6	Måleområde i bar
7	Vandtemperatur

## 1.4 Anvendte symboler

Symbol	Betydning
	Fare og risiko
	vigtig information eller forudsætning
	nyttig information eller tip
	skriftlig dokumentation nødvendig

Symbol	Betydning
	Henvisning til yderligere dokumenter
	Arbejde, der kun må udføres af fagfolk
	Arbejde, der kun må udføres af elektrikere
	Arbejde, der kun må udføres af kundeservice

## 1.5 Visning af advarsler


Denne vejledning indeholder instrukser, der skal overholdes af hensyn til din personlige sikkerhed. Instrukserne er markeret med en advarselstrekant og opbygget på følgende måde:



### SIGNALORD Farens type og kilde

- Mulige følger
- ▶ Foranstaltninger til hindring

Følgende signalord er defineret afhængigt af risikograd og kan være brugt i dette dokument:

Advarsler og signalord	Følger ved manglende overholdelse af henvisninger
 <b>FARE</b>	Død eller alvorlige kvæstelser
 <b>ADVARSEL</b>	Personskader Mulighed for død eller alvorlige kvæstelser
 <b>FORSIGTIG</b>	Mulighed for mellemsvære eller alvorlige kvæstelser
<b>BEMÆRK</b>	Materielle skader Mulige skader på komponenter, produktet og/eller dets funktioner eller en genstand i umiddelbar nærhed



## 1.6 Krav til personalet

Under produktets enkelte livsfaser udfører forskellige personer arbejde på produktet. Arbejdsopgaverne kræver forskellige kvalifikationer.

### 1.6.1 Personalets kvalifikationer

Personale	Forudsætninger
Bruger	<ul style="list-style-type: none"> <li>• Ingen særlige fagkunderskaber</li> <li>• Kendskab til de overdragede opgaver</li> <li>• Kendskab til mulige farer ved ukorrekt adfærd</li> <li>• Kendskab til de nødvendige beskyttelsesordninger og beskyttelsesforanstaltninger</li> <li>• Kendskab til øvrige risici</li> </ul>
Driftsansvarlig	<ul style="list-style-type: none"> <li>• Produktspecifikt fagligt kendskab</li> <li>• Kendskab til lovmæssige forskrifter vedr. arbejdssikkerhed og ulykkesforebyggelse</li> </ul>
Fagmand <ul style="list-style-type: none"> <li>• Elektrisk/teknisk</li> <li>• Sanitærteknik</li> <li>• Transport</li> </ul>	<ul style="list-style-type: none"> <li>• Faglig uddannelse</li> <li>• Kendskab til de relevante standarder og bestemmelser</li> <li>• Kendskab til registrering og hindring af mulige farer</li> <li>• Kendskab til lovmæssige forskrifter vedr. ulykkesforebyggelse</li> </ul>
Kundeservice (fabriks-/kundeservice)	<ul style="list-style-type: none"> <li>• Udvidet produktspecifikt fagligt kendskab</li> <li>• Oplært af Grünbeck</li> </ul>

## 1.6.2 Personalets tilladelser

Følgende tabeller beskriver, hvilke aktiviteter der må udføres af hvem.

	Bruger	Drifts-an-svarlig	Fagmand	Kunde-service
Transport og opbevaring		X	X	X
Installation og montering			X	X
Ibrugtagning			X	X
Drift og betjening	X	X	X	X
Rengøring	X	X	X	X
Inspektion	X	X	X	X
Vedligeholdelse		X	X	X
hvert halve år				
årligt			X	X
Afhjælpning af fejl		X	X	X
Reparation			X	X
Standsning og genstart			X	X
Afmontering og bortskaffelse			X	X

## 1.6.3 Personligt beskyttelsesudstyr

- ▶ Som driftsansvarlig skal du sørge for, at det nødvendige personlige beskyttelsesudstyr står til rådighed.

Personligt beskyttelsesudstyr er følgende komponenter:



Beskyttelseshandsker

## 2 Sikkerhed

### 2.1 Sikkerhedsforanstaltninger

- Brug kun dit produkt, hvis alle komponenter er installeret korrekt.
- Overhold de lokalt gældende forskrifter til beskyttelse af drikkevandet, både angående ulykkesforebyggelse og arbejdssikkerhed.
- Undlad at foretage ændringer, ombygninger, udvidelser eller programændringer på dit produkt.
- Ved vedligeholdelse eller reparation må du kun bruge originale reservedele.
- Hold lokalerne lukket for at forhindre, at uautoriserede får adgang for at beskytte personer, der er i fare eller ikke er instrueret, mod øvrige risici.
- Overhold vedligeholdelsesintervallerne (se kapitel 8.2). Hvis de ikke overholdes, kan der opstå en mikrobiologisk kontamination af din drikkevandsinstallation.

#### 2.1.1 Mekaniske farer

- Du må under ingen omstændigheder fjerne sikkerhedsanordninger, frakoble dem eller på anden måde gøre dem ineffektive.
- Kontrollér, at produktet fastgøres solidt til væggen eller beholderen, og at det fortsat kan sidde fast.

## 2.1.2 Elektriske farer

- Ved kontakt med strømførende komponenter er der umiddelbar livsfare på grund af elektrisk stød. Hvis isoleringen eller enkelte komponenter bliver beskadiget, kan der være livsfare.
- Få en elektriker til at udføre det elektriske arbejde på produktet.
- Ved skader på spændingsførende komponenter skal du straks slå spændingsforsyningen fra og få anlægget repareret.
- Slå spændingsforsyningen fra, inden der udføres arbejde på elektriske anlægsdele. Led restspændingen væk.
- Forbind aldrig elektriske sikringer. Sæt ikke sikringerne ud af drift. Ved udskiftning af sikringerne skal du overholde angivelserne vedr. korrekt strømstyrke.
- Hold spændingsførende dele på afstand af fugt. Fugt kan føre til kortslutning.

## 2.1.3 Persongrupper, der har brug for beskyttelse

- Dette produkt må ikke bruges af personer (inkl. børn) med begrænsede evner og manglende erfaring eller viden.

## 2.2 Produktspecifikke sikkerhedsinstrukser



### ADVARSEL Livsfarlig spænding

- Alvorlige forbrændinger, hjerte-kredsløbs-svigt, død på grund af elektrisk stød
- ▶ Det elektriske arbejde på enheden må kun udføres af elektrikere.
- ▶ Enhedens hus må kun åbnes, når enheden er uden spænding.

### Mærkninger på produktet



Fare for elektrisk stød



De placerede instrukser og piktogrammer skal være let læselige. De må ikke fjernes, tilsmudses eller males over.

- ▶ Følg alle advarsels- og sikkerhedsinstrukser.
- ▶ Udskift omgående ulæselige eller beskadigede mærkater og piktogrammer.

## 2.3 Reaktion i nødstilfælde

### 2.3.1 Ved vandudslip

1. Afbryd spændingen til enheden – træk strømstikket ud.
2. Lokaliser lækagen.
3. Afhjælp årsagen til vandudslippet.

## 3 Produktbeskrivelse

### 3.1 Korrekt anvendelse

- Niveauisningsenheden GENO-Multi Niveau bruges til niveauisning i forbindelse med permeat-/rentvandsbeholdere til industriel og erhvervsmæssig anvendelse.
- Niveauisningsenheden GENO-Multi Niveau bruges til niveauisning i forbindelse med råvandsbeholdere i svømmebade.

#### 3.1.1 Anvendelsesbegrænsninger



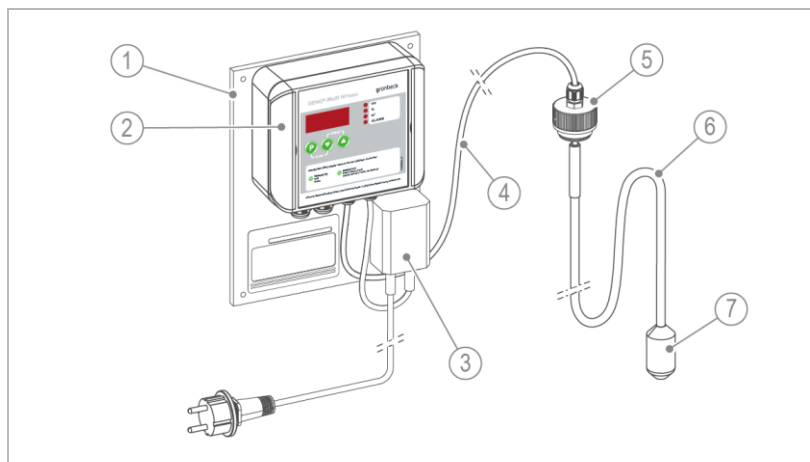
Hvis du bruger en tank fra en anden producent, skal du sikre dig, at tanken kan fyldes ved et ensartet niveau, så niveauet ikke svinger betydeligt på grund af bølgebevægelser.

- Ved hjælp af en passende niveaumålesonde eller en passende tryktransducer kan der også vises et fyldningsniveau i området 100 - 1000 cm.
- Kun beholdere med lineært stigende påfyldningsvolumen kan vurderes.
- Cylindriske beholdere i liggende position samt kugle- og kegleformede beholdere kan ikke vurderes.

#### 3.1.2 Forudsigtelig fejlanvendelse

- Anvendelse i hav- eller saltvandsbassiner

## 3.2 Produktkomponenter



Betegnelse	Funktion
1 Monteringsplade	<ul style="list-style-type: none"> <li>• Fastgørelse af GENO-Multi Niveau</li> <li>• med tryklukning på bagsiden til montering på beholder</li> <li>• med 4 huller til montering på væggen</li> </ul>
2 Niveauisningsenhed	<ul style="list-style-type: none"> <li>• Styring til visning af niveau, påfyldningshøjde og påfyldningsvolumen i beholderen</li> <li>• Parameterprogrammering</li> </ul>
3 Transformator	<ul style="list-style-type: none"> <li>• Netdel til omdannelse af netspændingen fra 230 V AC til 24 V AC</li> <li>• Netledning 2,0 m lang med Schuko-stik</li> </ul>
4 Kabel til niveaumålesonde	<ul style="list-style-type: none"> <li>• Tilslutning til GENO-Multi Niveau</li> </ul>
5 Beholdergen-nemføring	<ul style="list-style-type: none"> <li>• Fastgørelse af niveaumålesonden på beholderen</li> </ul>
6 Beskyttelsesslange	<ul style="list-style-type: none"> <li>• Gennemføring til beholderen</li> <li>• Længden afhænger af niveaumålesondens model</li> </ul>
7 Niveaumålesonde	<ul style="list-style-type: none"> <li>• Måling af vandtrykket</li> </ul>

### 3.3 Funktionsbeskrivelse

Niveauvisningsenheden GENO-Multi Niveau bruges til måling og visning af niveauet i permeat-/rentvands- eller råvandsbeholdere.

Via programmerbare skiftekontakter kan membrananlæg, trykforøgeranlæg eller badevands- og spædevandsanlæg styres.

#### Trykmåling

Trykket, der påføres via vandsøjlen, registreres via en niveausonde placeret på tankbunden og udsendes som et 4 - 20 mA signal.

Niveauvisningsenheden GENO-Multi Niveau omregner tryksignalet til en påfyldningshøjde (cm), et niveau (%) eller en påfyldningsvolumen (m<sup>3</sup>).



## 4 Transport og opbevaring

### 4.1 Transport

- ▶ Transportér kun produktet i den originale emballage.
- ▶ Beskyt produktet mod frost eller høje temperaturer ved transporten.
- ▶ Kontrollér ved modtagelsen, at produktet er komplet og uden transportskader.

### 4.2 Opbevaring

- ▶ Opbevar produktet, så det er beskyttet mod følgende påvirkninger:
  - Fugt, vand
  - Miljøpåvirkninger som vind, regn, sne osv.
  - Frost, direkte sollys, kraftig varme
  - kemikalier, farvestoffer, opløsningsmidler og dampe derfra

## 5 Installation



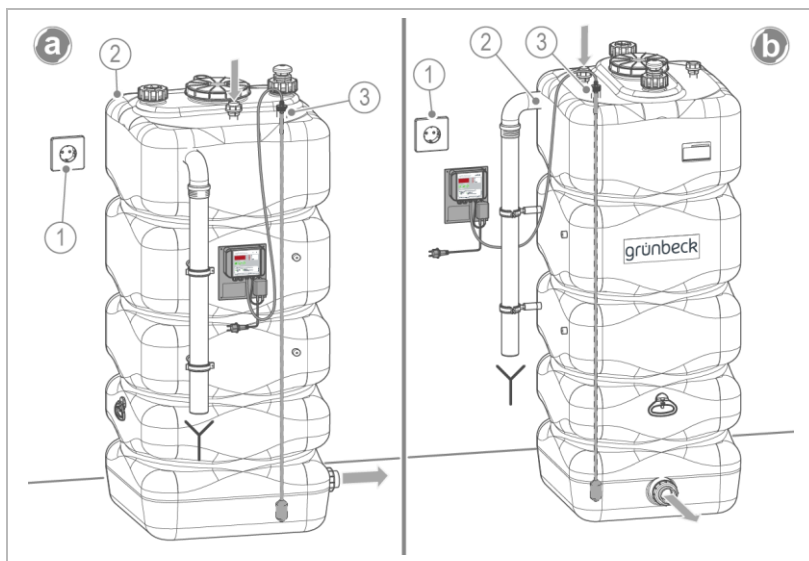
Installationen af produktet må kun udføres af en fagmand.



**ADVARSEL** Styring af en magnetventil på opstillingsstedet

- Magnetventilspolen kan blive varm.
- Forbrændinger ved temperaturer > 50 °C
- ▶ Kontrollér, om det er nødvendigt med en beskyttelse mod direkte berøring af magnetventilen på opstillingsstedet.

### Monteringseksempler



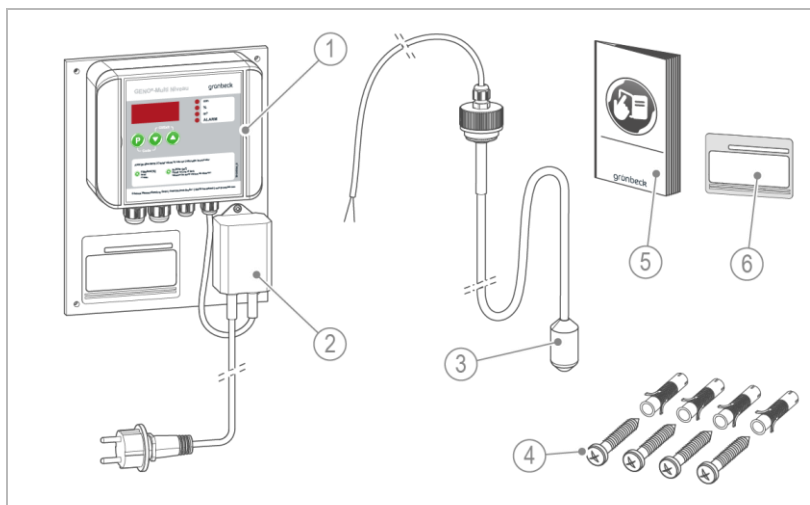
Betegnelse	
8	Schuko-stikdåse
9	Beholder, f.eks. GT 1000
10	Tilslutning til niveaumåle-sonde

Betegnelse	
	Montering på beholderen
	Vægmontering

## 5.1 Krav til installationsstedet

- Installationsstedet skal være frostsikkert, ligesom produktet skal være beskyttet mod direkte sollys, kemikalier, farvestoffer, opløsningsmidler og dampe osv. derfra.
- Installationsstedet skal være tilstrækkeligt oplyst og ventileret og udluftet.
- Der skal være let adgang til installationsstedet med henblik på vedligeholdelse.
- Ved montering af enheden på væggen må afstanden mellem niveauisningsenheden og niveaumålesonden maks. være 2,5 m på grund af den tilladte kabellængde.
- Til den elektriske tilslutning skal der inden for et område på ca. 1,6 m være en Schuko-stikdåse (230 V / 50 Hz).

## 5.2 Kontrollér leverancens indhold



### Betegnelse

- 1 Niveauisningsenhed  
GENO-Multi Niveau (monteret på monteringsplade)
- 2 Transformator med Schuko-stik (monteret på monteringsplade)
- 3 Niveaumålesonde med 10 m kabel inkl. beholdergen-nemføring (1" AG)

### Betegnelse

- 4 Fastgørelsesmateriale:  
3x tryklukning på monteringspladen (til montering på beholder) eller 4x skruer med dyvler (til vægmontering)
- 5 Driftsvejledning
- 6 Typeskilt til beholder med niveaumålesonde (kun ved ordrenr. 712 425 og 712 465)

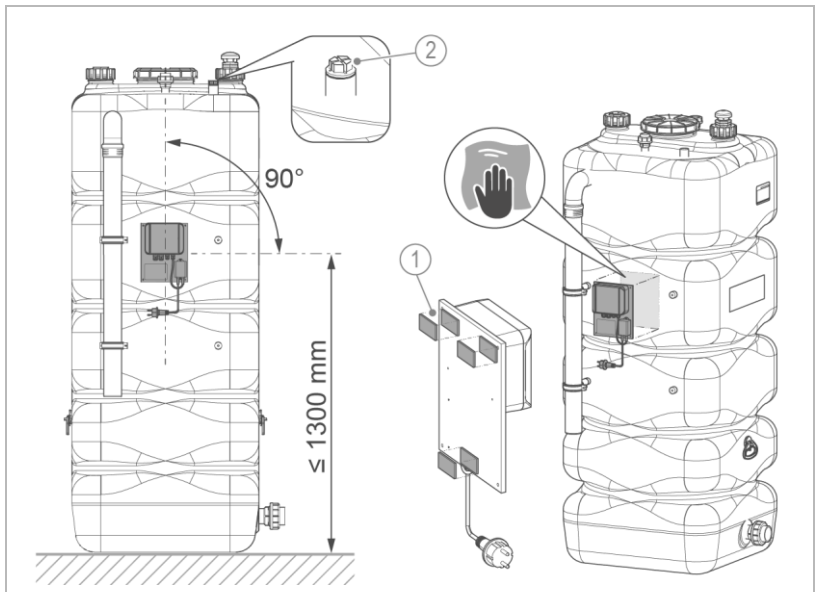
- Kontrollér, at leverancen er komplet og ikke beskadiget.

## 5.3 Sanitær installation

### 5.3.1 Monter niveauvisningsenheden på beholderen



På bagsiden af monteringspladen er der på fabrikken placeret tryklukninger (3 stk.).



#### Betegnelse

1 3x tryklukninger, selvklæbende

#### Betegnelse

2 Gevindprop til niveaumåle-sonde

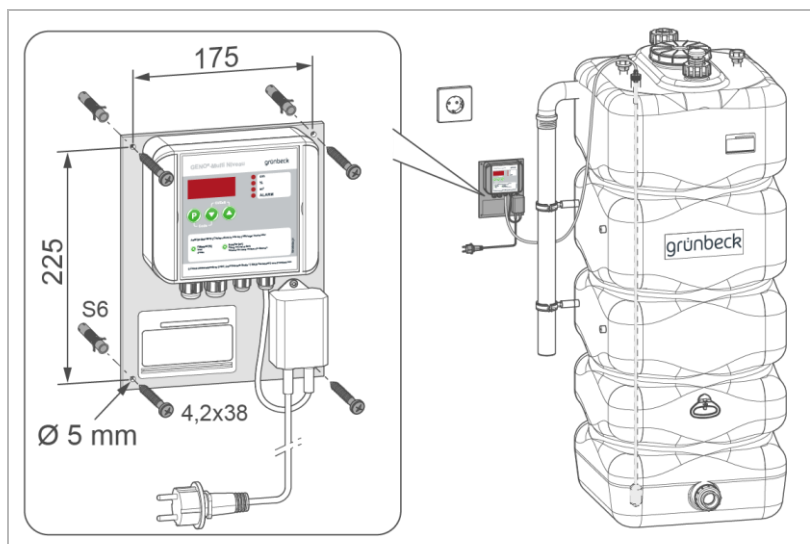
4. Vælg et egnet og let tilgængeligt sted på beholderen.
  - a Sørg for, at stedet er jævnt, og at tryklukningerne kan klæbes fast.
  - b Rengør klæbeområdet til tryklukningerne.
  - c Tør klæbeområdet.

5. Træk beskyttelsesfolien af tryklukningerne.
6. Juster monteringspladen lodret.
7. Tryk monteringspladen med tryklukningerne fast på.
8. Kontroller, om monteringspladen hæfter ordentligt.

## 5.3.2 Monter niveauvisningsenheden på væggen

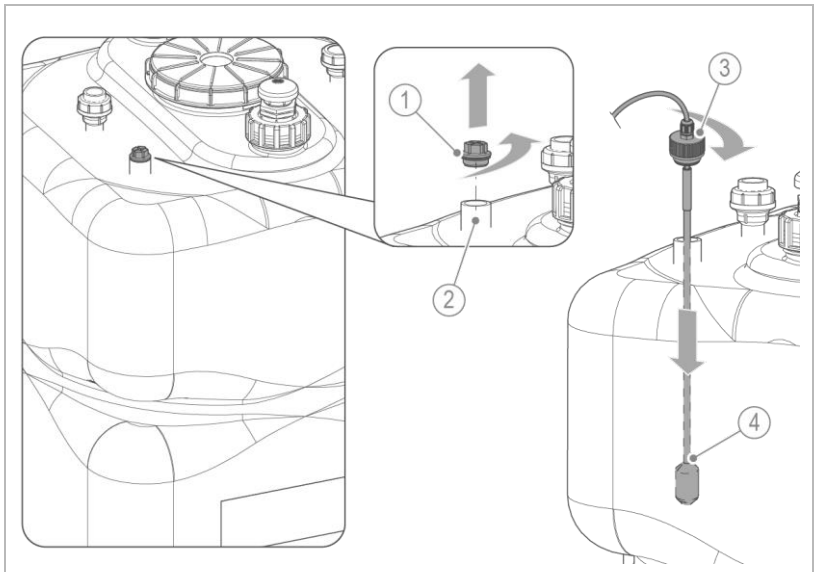


Før enheden monteres på væggen, skal du kontrollere, om afstanden på maks. 2,5 m mellem niveaumåleenheden og niveaumåle-sonden kan overholdes.



1. Vælg et egnet og let tilgængeligt sted på væggen.
2. Juster monteringspladen lodret.
3. Monter monteringspladen på væggen med de medfølgende skruer og dyvler.
4. Kontrollér, at monteringen er sikker.

### 5.3.3 Sæt niveaumålesonden ind i beholderen



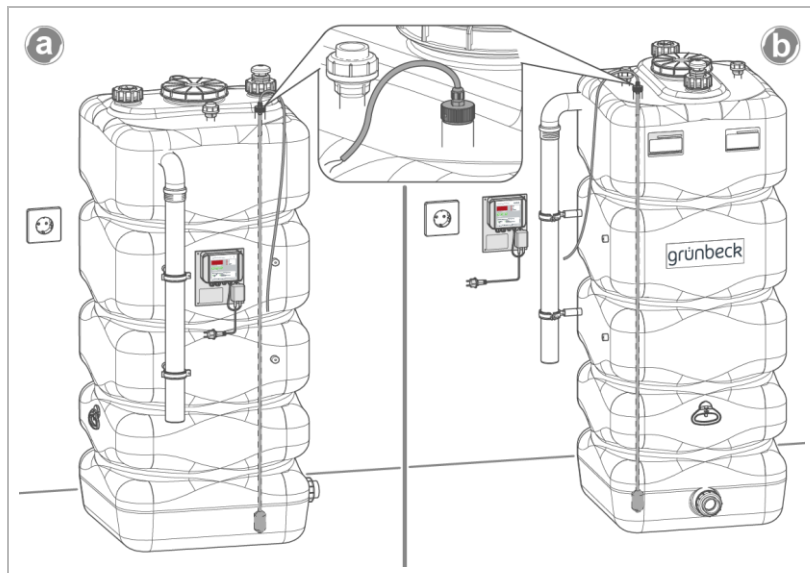
#### Betegnelse

- 1    Gevindprop 1" (rød)
- 2    Beholdergennemføring
- 3    Skruedæksel med pakning og kabelgennemføring

#### Betegnelse

- 4    Niveaumålesonde med beskyttelsesslange

1. Afmonter den røde gevindprop.
2. Før den præmonterede niveaumålesonde ind i beholderen, indtil sonden ligger på beholderbunden.
3. Luk beholdergennemføringen med skruedækslet.



**Betegnelse**

**a** Montering på beholderen

**Betegnelse**

**b** Vægmontering

- » Niveaumålesonden er monteret i beholderen.
- Sæt typeskilt på til GENO-Multi Niveau med niveaumåle-sonde i nærheden af niveaumålesondens skrudedæksel på beholderen.



## 5.4 Elektrisk installation



El-installationen må kun udføres af en elektriker.



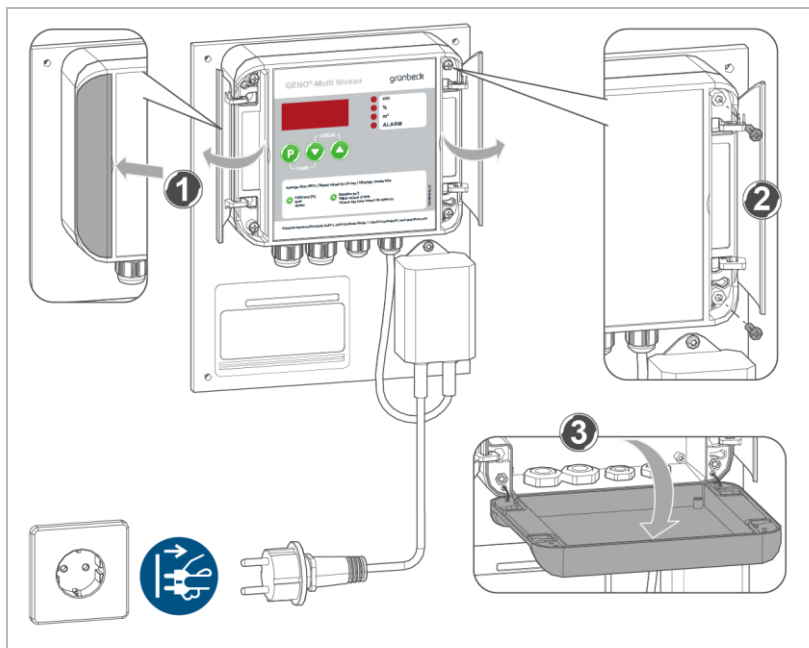
### ADVARSEL Livsfarlig spænding

- Alvorlige forbrændinger, hjerte-kredsløbs-svigt, død på grund af elektrisk stød
- Der kan være ekstern spænding på klemmerne på grund af potentialfrie kontakter på opstillingsstedet, selv om netstikket er trukket ud.
  - ▶ Enhedens hus må kun åbnes, når enheden er uden spænding.
  - ▶ Før arbejde ved tilslutningsklemmerne skal du kontrollere, om de potentialfrie kontakter er uden spænding.



Stikdåsen til transformere ns netkabel skal være let tilgængelig. Netstikket skal til enhver tid kunne tages ud.

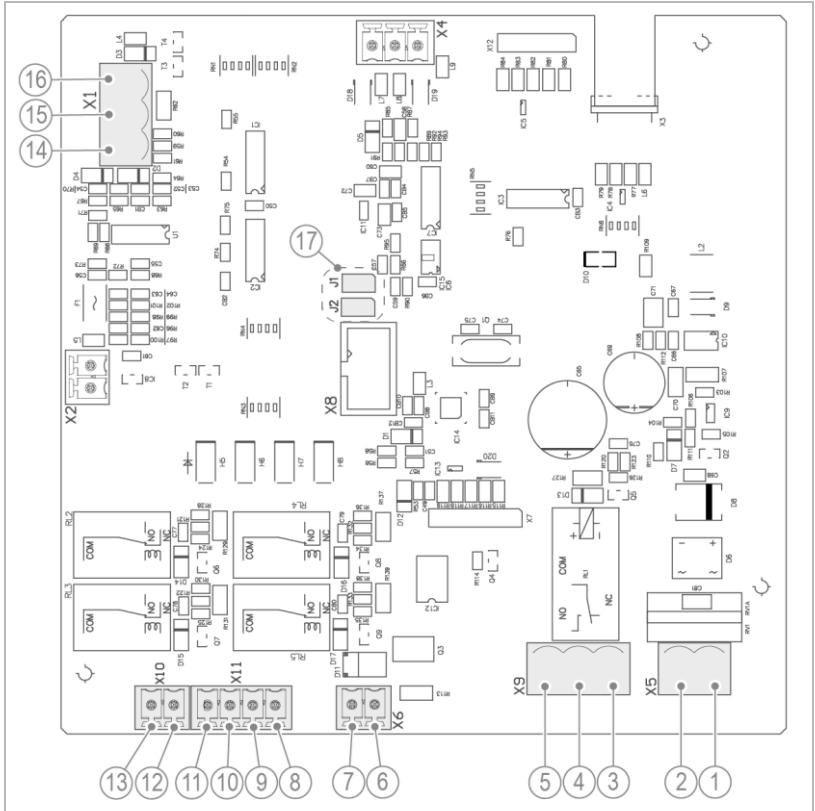
- ▶ Kontroller, at transformeren ikke er sat i stikdåsen, før du åbner huset.



1. Slå højre og venstre afdækning op.
2. Løsn de 4 skruer på husets dæksel.
3. Slå husets dæksel ned og af.
  - » Tilslutningsklemmerne på printkortet er tilgængelige.

### 5.4.1 Plan over tilslutningsklemmer

- ▶ Slut niveaumålesonden (pos. X1) og de programmerbare kontakter til klemmeåbningerne ved hjælp af en kærvsruetrækker (maks. 3 mm klinge).



Pos.	Kl.	Funktion / farve	Bemærkning
X5	1	L / sort (BK)	Spændingsforsyning 24 V/50 Hz
	2	N / blå (BU)	
X9	3	Åbner N.C.	Alarmkontakt, kontaktbelastning 230 V~ / 1 A
	4	Lukker N.O.	
	5	Rod	
X6	6	Magnetventil MV	Magnetventil efterfyldning 24 V~ / maks. 14 VA (lukket uden strøm)
	7	Magnetventil MV	
X11	8	Niveau d	Programmerbare kontakter
	9	Rod d	
	10	Niveau c	
X10	11	Niveau b	Programmerbare kontakter a – c er galvanisk adskilt fra d
	12	Niveau a	
	13	Rod a – c	

BA\_100252620000\_da\_175\_GENO-Multi Niveau.docx

Pos.	Kl.	Funktion / farve	Bemærkning
X1	14	+ 12 V / hvid (WH)	Niveaumålesonde, ved klemme 16 er beskyttelsesleder (spændingsforsyning) og sondens hustilslutning sat på sammen
	15	4–20 mA / brun (BN)	
	16	PE / gul-grøn, grøn (YE-GN, GN)	
J1/J2	17	Begge jumpers skal være sat i	

## 5.4.2 Tilslutningsklemmer på overordnede styringer

### Omvendt osmoseanlæg

GENO-Multi Niveau	GENO-OSMO-X	MSR-tronic	RO 125 / AVRO 125 <sup>1)</sup>	HL 300 / GENO-OSMO-HLX <sup>1)</sup>
Rod a – c	68	X1 / 115	X7 / 27	X1 / 21
Niveau a	69	3K1 / 39	X7 / 24	X1 / 24
Niveau b	70	3K1 / 40	X7 / 25	X1 / 25
Niveau c	71	3K1 / 41	X7 / 26	X1 / 26
	–	ekstraudstyr	–	–
Niveau d	72	3K1 / 52	–	–
Rod d	68	X1 / 115	–	–
Alarmkontakt COM	–	–	–	–
Alarmkontakt lukker	–	–	–	–
Alarmkontakt åbner	–	–	–	–

<sup>1)</sup> I forbindelse med styringerne RO-matic og GENO-matic skal niveau **a** på lukkerkontakten i indgangsløkkens programmeringsniveauer omkonfigureres.

## Filteranlæg

GENO-Multi Niveau	GENO-Ultrafil 450/900 <sup>1)</sup>	BW-tronic	BWH-W
Rod a – c	X1 / 22	56	–
Niveau a	X1 / 25	57	–
Niveau b	X1 / 26	55	–
Niveau c	–	54	–
	–		
Niveau d	–	52	–
Rod d		53	–
Alarmkontakt COM	–	–	18
Alarmkontakt lukker	–	–	–
Alarmkontakt åbner	–	–	17

1)

I forbindelse med styringerne RO-matic og GENO-matic skal niveau **a** på lukkerkontakten i indgangslogikkens programmeringsniveauer omkonfigureres.

## Trykførøgeranlæg

GENO-Multi Niveau	GENO-FU	Tids-/lastomstilling Elskab (730 375)	GENO-FU / GENO-HR
Rod a – c	–	–	–
Niveau a	–	–	–
Niveau b	–	–	–
Niveau c	–	–	–
	–	–	–
Niveau d	–	–	15
Rod d	–	–	16
Alarmkontakt COM	Low 1	12	–
Alarmkontakt lukker	Low 2	13	–
Alarmkontakt åbner	–	–	–



For at sikre, at den overordnede styring (MSR-tronic, BW-tronic) registrerer et strømsvigt på GENO Multi Niveau, skal de programmerbare kontakter, der bruges til niveauerne a - d, skiftevis indstilles som normalt lukkede/ normalt åbne kontakter (se kapitel 2056732503.1196584.478325280).

I tilfælde af et strømsvigt på GENO-Multi Niveau registrerer den overordnede styring en ikke tilladt niveauposition og udsender en relevant fejl.

Eksempel 1	Eksempel 2	Eksempel 3
a = Lukker	a = Lukker	a = Lukker
b = Åbner	b = Åbner	b = Åbner
c = Lukker	c = Lukker	
d = Åbner		

### Skiftepunkternes funktion



Overhold driftsvejledningerne til det enkelte anlæg.

Omvendt osmose og ultrafiltrering	
a	Anlægget standser produktionen
b	Anlægget starter produktionen
Omvendt osmose	
c	Bypass-ventil Y3 indtil niveau a nås
d	Tørlobssikring til trykforøgelse

- I forbindelse med omvendt osmoseanlæg kan niveau **d** bruges til tørlobssikring i stedet for niveau **c**.

**Badevandsfilteranlæg (undtagen BWH-W)**

a	i automatisk drift starter <b>filtre</b> også uden for de programmerede filterfunktionstider
b	Funktion <b>a</b> standser Efterfyldnings-magnetventil lukker
c	Efterfyldnings-magnetventil åbner Tørløbssikring filterpumpe ophævet
d	Tørløb filterpumpe

**Badevandsfilteranlæg BWH-W**

a – d	Ingen funktion
Klemme 4/5	Alarmkontakt / tørløb filterpumpe



Niveau **d** er galvanisk afbrudt fra niveauerne **a – c** og forbindes derefter til en strømforsyning (ordrenr. 212 254 eller 972 20 550) eller til trykforøgeranlæggenes frekvensomformer GENO-FU.

**Særligt tilfælde**

I tilfælde af anlæg, som har en indgang til kommandoen Produktion til/fra.

► Foretag følgende programmering (se kapitel 7.2):

Indeks	Forklaring
<b>6</b>	Frakoblingspunkt, når beholder er fuld
<b>A</b>	Hysteres for frakoblingspunkt = Tilkoblingspunkt

**Eksempel med fabriksindstillinger**

6	80 % = Anlægget slår fra ved 80 % påfyldningsniveau
6 – Hysteres (A)	80 % – 5 % = 75 % = Anlægget slår til ved < 75 % påfyldningsniveau

## 6 Ibrugtagning

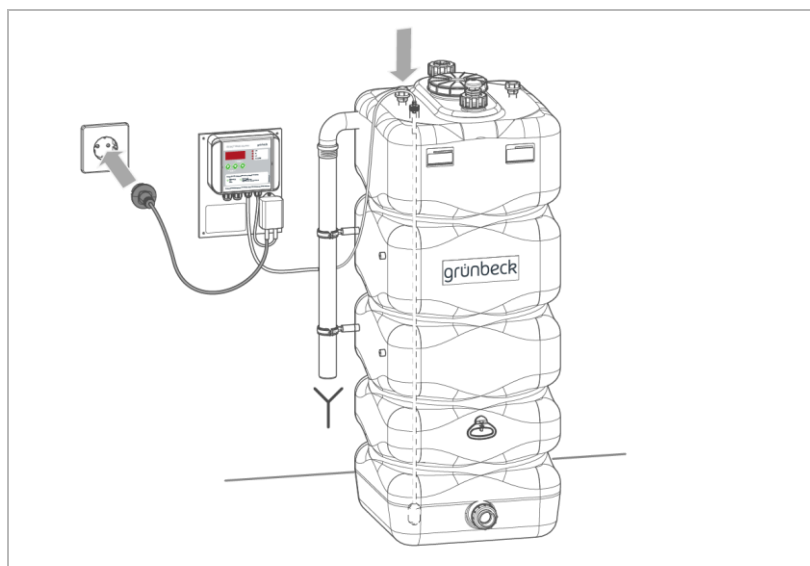


Den første ibrugtagning af produktet må kun udføres af kundeservice.

### 6.1 Kontroller produktet



I forbindelse med rentvands-basisbeholdere GT 1000 er niveauvisningsenheden indstillet på fabrikken.



1. Fyld beholderen helt med vand.
2. Sæt ledningen i stikkontakten.
3. Kontrollér enhedens funktion.
  - » Displayet viser den målte påfyldningshøjde i cm.



## 6.2 Indstil styringen



Hvis andre beholdere (undtagen GT 1000) anvendes, skal parametrene **niveau**, **påfyldningshøjde** og **påfyldningsvolumen** tilpasses.



Vandmængden mellem bund og overkant af overløb i beholderen defineres som påfyldningsvolumen.

De programmerbare kontakters koblingspunkter og hysteres samt alarmkontaktens koblingspunkt (= koblingspunkt magnetventil) skal tilpasses kravene på stedet (se kapitel 7.2).

- ▶ Korrigér kun måleområdet, hvis en anden end standardniveauumålesonden bruges med 0,25 bar (2,5 mWS).

## 6.3 Overdrag produktet til den driftsansvarlige

- ▶ Forklar produktets funktioner til den driftsansvarlige.
- ▶ Instruér den driftsansvarlige ved hjælp af vejledningen, og besvar dennes spørgsmål.
- ▶ Instruér den driftsansvarlige i den nødvendige inspektion og vedligeholdelse.
- ▶ Overdrag alle dokumenter til den driftsansvarlige, så vedkommende kan opbevare dem.

## 7 Drift/betjening



Enheden skal være sluttet til strømforsyningen konstant.

Styringen overvåger beholderens niveau og udsender meldinger (se kapitel 9).

Hvis den indstillede alarmværdi overskrides, advarer enheden optisk med en alarm-LED. Magnetventilen bliver aktiv, og den potentialfrie alarmkontakt åbner.



**ADVARSEL** Varm magnetventilspole

- Forbrændinger på magnetventilen, der bruges på opstillingsstedet
- ▶ Undgå direkte berøring af magnetventilspolen.

Når den øverste alarmværdi overskrides, lukker magnetventilen og den potentialfrie grænseværdikontakt igen.

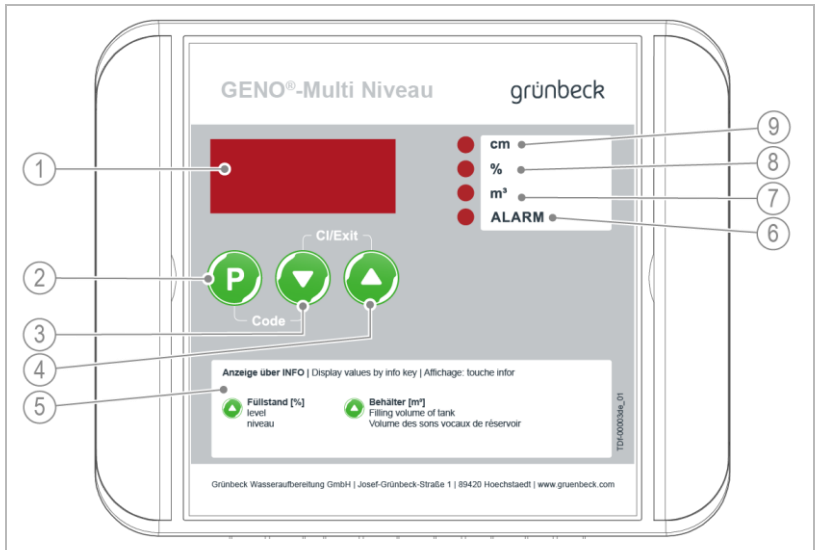
Hvis tryktransducerens målesignal kommer under 3 mA, vises **E.EE** på displayet – alarm-LED'en lyser, magnetventilen lukker (er uden spænding), og den potentialfrie kontakt åbner.

### 7.1 Betjening af styringen





Når transformeren er sluttet til strømforsyningen, tændes alle tal og LED'er kortvarigt. Derefter skifter enheden til normal drift:





- I basisvisningen vises den målte påfyldningshøjde i cm
- De programmerbare kontakter er lukket afhængigt af niveau

## 7.1.1 Betjeningsfelt



Betegnelse	Betydning/funktion
1 Displayvisning	<ul style="list-style-type: none"> <li>• Informationsniveau</li> <li>• Basisvisning: Påfyldningshøjde i cm</li> <li>• til af aflæse aktuelle værdier</li> </ul>
2 Betjenings-tast	 <ul style="list-style-type: none"> <li>• I basisvisning: <ul style="list-style-type: none"> <li>• Kvitte for fejl (LED Alarm lyser)</li> <li>• Programmér parametre (hold knappen inde &gt; 1 s)</li> </ul> </li> <li>• På programmeringsniveau: <ul style="list-style-type: none"> <li>• Åbn parameteren til redigering (visningsværdi blinker)</li> <li>• Gem parameter (visningsværdi holder op med at blinke)</li> </ul> </li> </ul>
3 Betjenings-tast	 <ul style="list-style-type: none"> <li>• I basisvisning: <ul style="list-style-type: none"> <li>• Slå enheden fra (hold knappen inde &gt; 5 s)</li> </ul> </li> <li>• På programmeringsniveau: <ul style="list-style-type: none"> <li>• Gå tilbage til forrige parameter</li> <li>• Reducer en parameters talværdi (visningsværdi blinker)</li> </ul> </li> </ul>

Betegnelse		Betydning/funktion
4	Betjenings-tast 	<ul style="list-style-type: none"> <li>• I basisvisning: <ul style="list-style-type: none"> <li>· Slå enheden til (hold knappen inde &gt; 5 s)</li> </ul> </li> <li>• På informationsniveau: <ul style="list-style-type: none"> <li>· Visning af parametre</li> </ul> </li> <li>• På programmeringsniveau: <ul style="list-style-type: none"> <li>· Gå videre til næste parameter</li> <li>· Forøg en parameters talværdi (visningsværdi blinker)</li> </ul> </li> </ul>
5	Kort beskrivelse	<ul style="list-style-type: none"> <li>• Visning via INFO <ul style="list-style-type: none"> <li>· Basisvisning: Påfyldningshøjde i cm (LED cm lyser)</li> <li>· Med 1x  niveau (LED % lyser)</li> <li>· Med 2x  påfyldningsvolumen (LED m<sup>3</sup> lyser)</li> <li>· Med 3x  påfyldningshøjde (LED cm lyser)</li> </ul> </li> </ul>
6	LED ALARM	<ul style="list-style-type: none"> <li>• Der kan kun kvitteres for fejlen, hvis årsagen er blevet afhjulpet</li> <li>• Niveaualarm kvitterer selv, når den indstillede værdi overskrides</li> </ul>
7	LED m <sup>3</sup>	<ul style="list-style-type: none"> <li>• Basisvisning: Påfyldningsvolumen i m<sup>3</sup></li> </ul>
8	LED %	<ul style="list-style-type: none"> <li>• Basisvisning: Niveau i %</li> </ul>
9	LED cm	<ul style="list-style-type: none"> <li>• Basisvisning: Påfyldningshøjde i cm</li> </ul>

Betegnelse		Betydning/funktion
Tastkombination		
 + 		<ul style="list-style-type: none"> <li>• Adgang til programmeringsniveau <ul style="list-style-type: none"> <li>· (Kodeanmodning C 000)</li> </ul> </li> </ul>
 + 		<ul style="list-style-type: none"> <li>• På programmeringsniveau: <ul style="list-style-type: none"> <li>· Luk de åbnede parametre uden at gemme (visningsværdi bevares)</li> </ul> </li> <li>• Vend tilbage til basisvisningen</li> </ul>

## 7.2 Programmér parametre

Det er nødvendigt med parameterindstillinger til de forskellige modeller af beholdere:

- Indeks 2 = Påfyldningshøjde C i cm  
(vandspejl fra bund til overkant af overløb)
- Indeks 3 = Påfyldningsvolumen C i m<sup>3</sup>  
(vandmængde mellem bund og underkant af overløb)








I en seriekobling med følge-/ekstrabeholdere skal basisbeholderens indstillingsværdi index 3 (påfyldningsvolumen) ganges med antallet af alle beholdere (basis + følge-/ekstrabeholdere).

### Regneeksempel

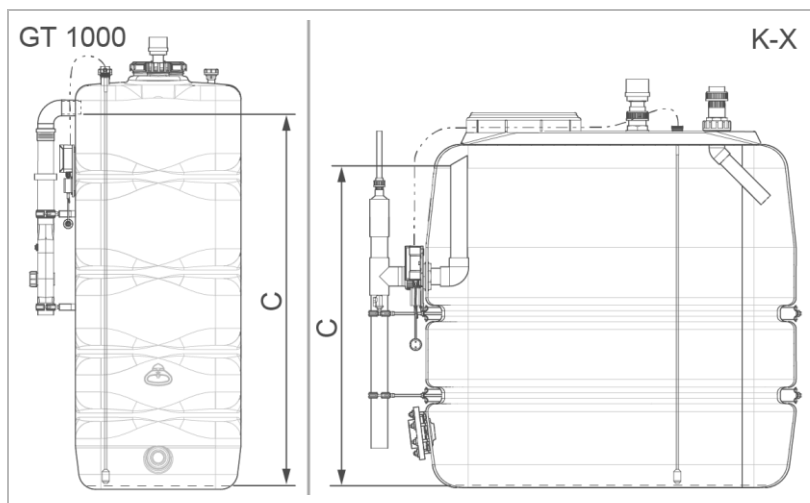
- ved seriekobling af 4 beholdere af typen GT 1000:  
Påfyldningsvolumen (index 3)  $0,84 \text{ m}^3 \times 4 = \underline{3,36 \text{ m}^3}$

► Omprogrammer parametrene ved behov.

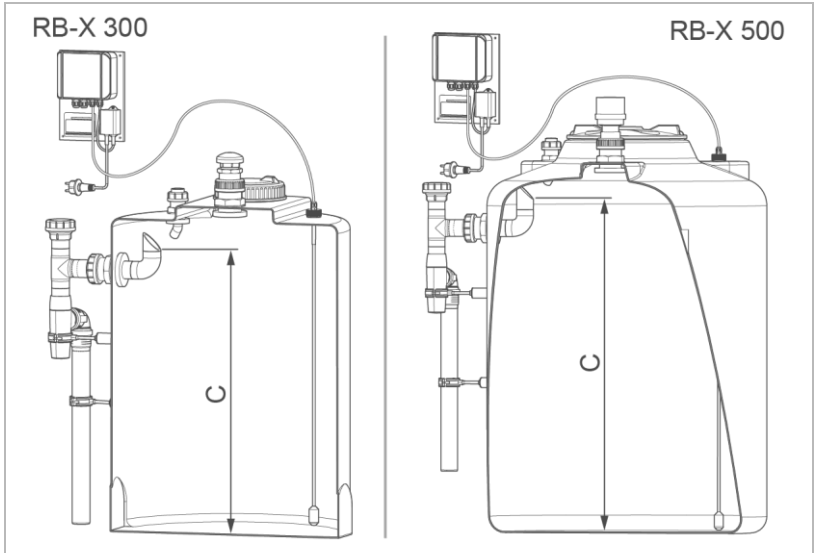
1. Tryk på tasten  > 1 s.  
» Åbn parametrene til omprogrammering.
2. Vælg parameteren med  eller .
3. Bekræft med .  
» Parameterværdi blinker.
4. Indstil den ønskede værdi.
5. Gem værdien med .

Ved at trykke samtidigt på  og  lukker du indstillingen uden at gemme og skifter tilbage til basisvisningen.

## 7.2.1 Rentvands-basisbeholder



Beholder	Indeks 2	Indeks 3
	Påfyldningshøjde C i cm	Påfyldningsvolumen C i m <sup>3</sup>
GT 1000	164	0,84
K-X 1100	120	1,13
K-X 1500	140	1,47
K-X 2000	150	2,00
K-X 2500	140	2,40
K-X 3000	140	3,00
K-X 4000	170	4,00

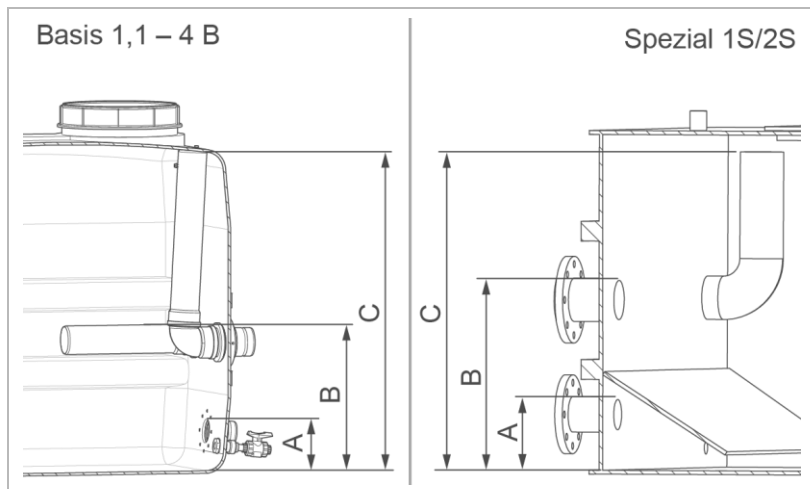


Beholder	Indeks 2	Indeks 3
	Påfyldningshøjde C i cm	Påfyldningsvolumen C i m <sup>3</sup>
RB-X 300	78	0,27
RB-X 500	100	0,5

## 7.2.2 Råvandsbeholder (badevand)

I den følgende en oversigt over påfyldningshøjder og påfyldningsvoluminer for de forskellige råvandsbeholdere.

Disse fungerer som orienteringsværdier for den nødvendige parameterprogrammering af de forskellige kontakter (indeks 4 til d).



Beholder	A		B		C	
	højde ~ cm	Volumen ~ m <sup>3</sup>	højde ~ cm	Volumen ~ m <sup>3</sup>	højde ~ cm	Volumen ~ m <sup>3</sup>
Basis 1,1 B	17	0,14	54	0,49	122	1,05
Basis 2 B	17	0,21	49	0,66	145	1,95
Basis 3 B	17	0,31	49	1,00	141	2,90
Basis 4 B	17	0,38	121	2,78	173	3,95
Special 1 S	18	0,27	48	0,73	80	1,21
Special 2 S	18	0,44	48	1,18	80	1,97

### Beregn parametrene indstillingsværdier % (indeks 4 til d)

- Nominel påfyldningshøjde x 100 / påfyldningshøjde C = indstillingsværdi i %

Eksempel på **basis 1,1 B** (nominel påfyldningshøjde A)

- 17 cm x 100 % / 122 cm = 14 %



## 7.2.3 Parameter



Indstillingerne på programmeringsniveau må kun udføres af Grünbecks kundeservice eller af fagfolk, der er uddannet af Grünbeck.

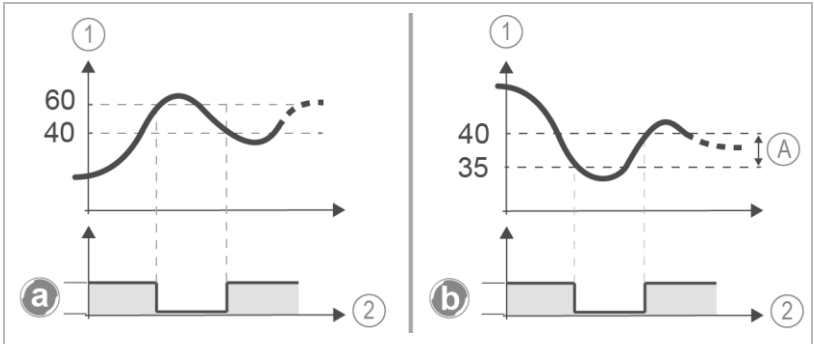


Indstillingerne, der er foretaget fra fabrikken, vises i de følgende tabeller med gråt. Fabriksindstillingerne er indstillet på forhånd for rentvands-basisbeholder GT 1000.

Indeks	Parameter		Indstillingsmuligheder	Bemærkning
1	Måleområde for sonden	bar	0,10...0,25...9,99	Må kun ændres, hvis en anden sonde end 2,5 mWS anvendes
2	Påfyldningshøjde	cm	1...164...999	Mål C
3	Påfyldningsmængde	m <sup>3</sup>	0,01...0,84...9,99	
4	Niveau Alarmkontakt fra	%	0...10...99	Alarmkontaktsens fra-/tilkoblingspunkt
5	Niveau Alarmkontakt til	%	0...20...99	
6	Niveau a	%	1...80...99	Programmerbar kontakt åbner ved et niveau på 80 %
7	Niveau b	%	1...60...99	Programmerbar kontakt åbner ved et niveau på 60 %
8	Niveau c	%	1...40...99	Programmerbar kontakt åbner ved et niveau på 40 %
9	Niveau d	%	1...20...99	Programmerbar kontakt åbner ved et niveau på 20 %

Indeks	Parameter	Indstillingsmuligheder	Bemærkning
<b>A</b>	Hysterese niveau a – c	%	Eksempel (iht. fabriksindstilling): Kontakt <b>a</b> lukker, når niveau på 75 % underskrides
		1...5...99	Kontakt <b>b</b> lukker, når niveau på 55 % underskrides Kontakt <b>c</b> lukker, når niveau på 35 % underskrides
<b>b</b>	Hysterese niveau d	%	Kontakt <b>d</b> lukker, når niveau på 15 % underskrides
<b>c</b>	Magnetventil ÅBEN	%	Efterfyldning af beholder via magnetventil
<b>d</b>	Magnetventil LUK-KET	%	

## Eksempler på visninger og skiftemåde



### Betegnelse

Alarmkontakt

**a**

4 = 40 (til) – aktiveret

5 = 60 (fra) – deaktiveret

### Betegnelse

Programmerbar kontakt niveau

**b**

8 = 40 (fra) – deaktiveret

A = 8 (til) – aktiveret

**A**

Hysteresese niveau

### Betegnelse

1 Niveau i %

2 Tid

- Programmér de programmerbare kontakters og alarmkontaktens skiftepunkter, så der ikke opstår vibrationer.

## Programmering af skiftekontakter a – d og konfiguration af alarm-LED




Tildelingen lukker / åbner kan foretages for hver programmerbar skiftekontakt på niveauerne a - d.

Alarm-LED'en lyser normalt, når værdien for parameter-programmeringen (indeks 4) underskrides.

In-deks	Parameter	Indstillingsmuligheder	Bemærkning
1	Programmerbare kontakter Niveau <b>a</b>	0/1	0 = Åbner 1 = Lukker
2	Niveau <b>b</b>	0/1	0 = Åbner 1 = Lukker
3	Niveau <b>c</b>	0/1	0 = Åbner 1 = Lukker
4	Niveau <b>d</b>	0/1	0 = Åbner 1 = Lukker
5	Funktion alarm-LED	0/1	0 = Åbner (LED lyser) 1 = Lukker (LED lyser ikke, når alarmkontakt fra)


Alle kontakter er programmeret som åbnere på fabrikken.

► Omprogrammer ved behov kontakterne via kodeniveau 113.

- Tryk samtidigt på tasterne  og  > i 1 s.  
» Visningen skifter til kodeanmodning **C 000**.
- Indstil med  eller  kode C 113.
- Bekræft med .
- Vælg den ønskede parameter.
- Indstil den ønskede værdi.

6. Gem værdien med .

Ved at trykke samtidigt på  og  lukker du indstillingen uden at gemme.

7. Skift tilbage til basisvisningen – tryk på  og  samtidigt.

## 7.2.4 Vis softwareversion

Via kodeniveau 999 kan softwareversionen for GENO-Multi Niveau vises.

1. Tryk samtidigt på tasterne  og  > i 1 s.
  - » Visningen skifter til kodeanmodning **C 000**.
2. Tryk 1x på tasten .
  - » Kode **C 999** vises.
3. Bekræft med .
  - » Softwareversionen vises, f.eks. "u1.16".
4. Tryk på  og  på samme tid.
  - » Basisvisningen **Påfyldningshøjde** vises.

## 8 Vedligeholdelse

Vedligeholdelse omfatter rengøring, inspektion og vedligeholdelse af produktet.



Ansvaret for inspektion og vedligeholdelse afhænger af de lokale og nationale krav. Den driftsansvarlige har ansvaret for, at de foreskrevne vedligeholdelsesopgaver udføres.



Hvis du indgår en vedligeholdelsesaftale, sikrer du, at al vedligeholdelse foretages på det rette tidspunkt.

- ▶ Brug kun originale reserve- og sliddele fra Grünbeck.

### 8.1 Rengøring



Rengøring må kun udføres af personer, der er blevet instrueret i de risici og farer, der er forbundet med produktet.

#### **BEMÆRK**

Rengør ikke produktet med alkohol-/opløsningsmiddelbaserede rengøringsmidler.

- Plastkomponenter bliver beskadiget.
- ▶ Brug en mild/pH-neutral sæbeopløsning.
- ▶ Produktet må kun rengøres udvendigt.
- ▶ Brug ikke skarpe eller slibende rengøringsmidler.
- ▶ Tør overfladerne af med en fugtig klud.
- ▶ Tør overfladerne af med en klud.

## 8.2 Intervaller



Fejl kan registreres rettidigt ved hjælp af en regelmæssig inspektion og vedligeholdelse, og svigt på produktet kan evt. undgås.

- ▶ Definer som driftsansvarlig, hvilke komponenter der skal inspiceres og vedligeholdes (afhængigt af belastning) i hvilke intervaller. Disse intervaller styres af de faktiske forhold, f.eks.: Vandets tilstand, tilsmudsningsgrad, påvirkninger fra omgivelserne, forbrug osv.

Følgende intervaltabeller viser minimumsintervallerne for de aktiviteter, der skal udføres.

Opgave	Interval	Aktiviteter
Inspektion	2 måneder	<ul style="list-style-type: none"> <li>• Visuel kontrol af funktion og tæthed</li> </ul>
Vedligeholdelse	hvert halve år	<ul style="list-style-type: none"> <li>• Kontrol af tilstand og tæthed</li> <li>• Kontrollér funktionen</li> </ul>
	årligt	<ul style="list-style-type: none"> <li>• Kontroller transformator, netkabel og netstik</li> <li>• Kontroller niveaumålesonde, kabel og forskruling på beholderen</li> <li>• Kontroller de programmerede alarmkontakters funktion</li> </ul>
Reparation	5 år	<ul style="list-style-type: none"> <li>• Anbefalet: Udskift sliddele</li> </ul>

## 8.3 Inspektion

Du kan selv foretage den regelmæssige inspektion som driftsansvarlig.

- ▶ Udfør en inspektion mindst hver 2. måned.
  1. Kontroller, om der vises en fejl på displayet.
  2. Kontrollér niveaumålesondens tilslutningspunkt visuelt for lækage.

3. Kontroller visningsværdi niveau, hvis det er muligt:

- a Fyld mængden i beholderen op til niveau **a** med den kendte gennemstrømning (efterfyldning).
- b Sammenlign efterfyldningsmængden med det foregående niveau.



Små variationer er normale og kan ikke undgås teknisk.

- ▶ Ring til kundeservice ved væsentlige afvigelser fra standarden.

## 8.4 Vedligeholdelse

For at sikre at produktet fungerer perfekt også på lang sigt, skal der regelmæssigt udføres arbejdsopgaver. DIN EN 806-5 anbefaler en regelmæssig vedligeholdelse for at sikre en fejlfri og hygiejnisk drift af produktet.



### ADVARSEL Livsfarlig spænding

- Alvorlige forbrændinger, hjerte-kredsløbs-svigt, død på grund af elektrisk stød
- Der kan være ekstern spænding på klemmerne på grund af potentialfrie kontakter på opstillingsstedet, selv om netstikket er trukket ud.
  - ▶ Enhedens hus må kun åbnes, når enheden er uden spænding.
  - ▶ Før arbejde ved tilslutningsklemmerne skal du kontrollere, om de potentialfrie kontakter er uden spænding.



### 8.4.1 Halvårlig vedligeholdelse

Gør som følger for at udføre den halvårige vedligeholdelse:

1. Udfør en optisk tilstands- og tæthedskontrol af hele anlægget.
2. Kontroller visuelt styringen, transformatoren og kabelføringen for skader.

### 8.4.2 Årlig vedligeholdelse



Årlig vedligeholdelse kræver faglig viden. Vedligeholdelse må kun udføres af kundeservice.

Ud over den halvårige vedligeholdelse kommer følgende punkter:

1. Kontroller niveaumålesonde, kabel og forskruling på beholderen for skader og tæthed.
2. Kontroller de programmerede alarmkontakters funktion.

## 8.5 Reservedele

Du finder en oversigt over reservedele i reservedelskataloget på [www.gruenbeck.com](http://www.gruenbeck.com). Du kan få en liste over reservedele hos den Grünbeck-afdeling, der er ansvarlig for dit område.

## 8.6 Sliddele



Udskiftning af sliddele må kun udføres af en fagmand.


Sliddele er anført i det følgende:

- Pakninger

## 9 Fejl

### 9.1 Meldinger



1. Afhjælp fejlen (se følgende fejltabel).
2. Kvitter for fejlen med .
3. Overvåg displayet.
4. Hvis fejlen opstår igen, skal du sammenligne displaymeldingen med den følgende fejltabel.

Displayvisning	Forklaring	Afhjælpning
E.EE	Tryktransducerens målesignal < 3 mA underskredet	► Kontroller niveaumålesonde
	Ledningsafbrydelse mellem niveaumålesonde og niveauisningsenhed	► Kontroller tilslutningsklemmer i styringen
	Niveaumålesonde defekt	► Kontakt kundeservice
Ingen visning af tal eller enheds-LED	Transformator er taget ud	► Etabler strømforsyning
	Styringens printkort defekt	► Kontakt kundeservice

Displayvisning	Forklaring	Afhjælpning
Visningsværdier stemmer ikke	Parametre måleområde, niveau eller påfyldningsvolumen forkert programmeret	▶ Korriger parameterrindstillinger
00.0 eller 00.1	Kabelføring mellem niveaumålesonde og niveauvisningsenhed forkert	<ul style="list-style-type: none"> <li>▶ Kontroller og korrigér kabelføring</li> <li>▶ Træk netstikket ud, og sæt det i igen</li> </ul>

## 9.2 Andre iagttagelser

Iagttagelse	Forklaring	Afhjælpning
Betjeningstaster fungerer ikke	Styringsens printkort defekt	▶ Kontakt kundeservice
LED alarm lyser	Min. niveau underskredet	<ul style="list-style-type: none"> <li>▶ Påfyld beholderen, indtil den indstillede maks. værdi er nået</li> <li>• LED alarm slukker</li> </ul>
Fejlfunktion på styringen	Transformator med netstik defekt Styringsens printkort defekt	▶ Kontakt kundeservice



Hvis en fejl ikke kan afhjælpes, kan der træffes yderligere foranstaltninger af kundeservice.

- ▶ Kontakt Grünbecks kundeservice (kontaktdata, se inderside af titelblad).

## 10 Standsning

### 10.1 Midlertidig stilstand

- ▶ Afbryd produktet fra strømnettet - træk strømstikket ud.
- Hvis der er planlagt en længere stilstand på anlægget, skal der udføres en standsning af anlægget.

### 10.2 Standsning

- ▶ Afbryd produktet fra strømnettet - træk strømstikket ud.
- ▶ Afmonter niveaumålesonden fra beholderen.
- ▶ Lad de elektriske forbindelser på GENO-Multi Niveau være tilsluttet.
- ▶ Notér tidspunktet for nedlukningen i driftshåndbogen (se kapitel 13).

### 10.3 Genstart

- ▶ Tag produktet i drift (se kapitel 6.1).
- ▶ Kontroller parameterindstillingerne (se kapitel 7.2).

# 11 Afmontering og bortskaffelse



- ▶ Bed altid en fagmand om at udføre disse aktiviteter.

## 11.1 Afmontering

1. Afbryd produktet fra strømmettet - træk strømstikket ud.
2. Afmonter niveaumålesonden fra beholderen.
3. Afbryd de elektriske forbindelser på GENO-Multi Niveau.
4. Afmonter GENO-Multi Niveau helt med monteringspladen.

## 11.2 Bortskaffelse

- ▶ Vær opmærksom på de gældende nationale forskrifter.

## Emballage

- ▶ Bortskaf emballagen miljømæssigt korrekt.

### BEMÆRK

Fare for miljøet på grund af forkert bortskaffelse

- Emballagematerialer er værdifulde råstoffer og kan i mange tilfælde genbruges.
- Der kan opstå farer for miljøet ved forkert bortskaffelse.
  - ▶ Bortskaf emballagematerialet miljømæssigt korrekt.
  - ▶ Overhold de lokalt gældende forskrifter for bortskaffelse.
  - ▶ Bed evt. en fagvirksomhed om at tage sig af bortskaffelsen.

## Produkt



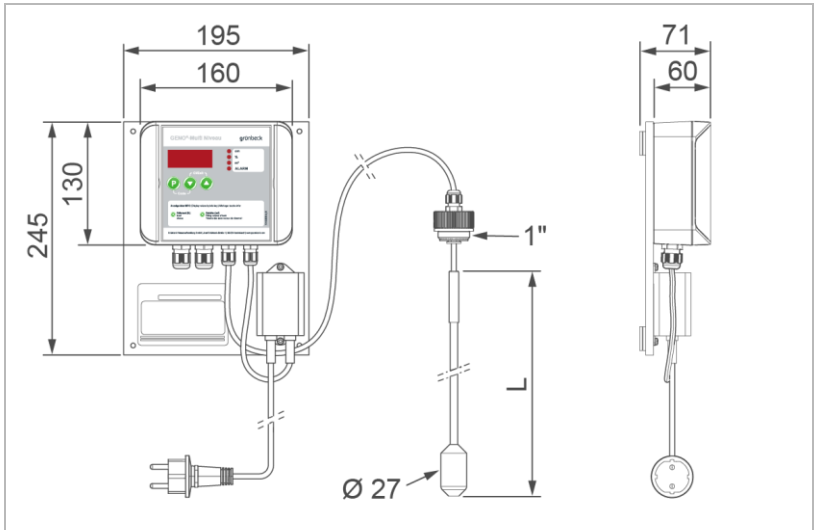
Hvis dette symbol (overstreget affaldsspand) sidder på produktet, må dette produkt eller de elektriske og elektroniske komponenter ikke må bortskaffes med husholdningsaffaldet.

- ▶ Søg oplysninger om de lokale bestemmelser om separat indsamling af elektriske og elektroniske produkter.
- ▶ Brug kun de eksisterende indsamlingssteder til bortskaffelse af dit produkt.
- ▶ Hvis dit produkt indeholder batterier, skal disse bortskaffes adskilt fra dit produkt.



Yderligere informationer vedr. returnering og bortskaffelse findes på [www.gruenbeck.com](http://www.gruenbeck.com)

## 12 Tekniske data



<b>Mål og vægt</b>		<b>2,5 mWS</b>	<b>4,0 mWS</b>
Mål i alt (L x B x D)	mm	245 x 195 x 71	
L Længde beskyttelsesslange til niveaumålesonde	mm	2500 (Ø 8)	4000 (Ø 8)
Kabellængde niveaumålesonde	m	10	
Driftsvægt (inkl. transformator, adapter)	kg	2,0	2,0
Forsendelsesvægt	kg	2,3	2,4
<b>Tilslutningsdata</b>		<b>2,5 mWS</b>	<b>4,0 mWS</b>
Nettilslutning	V~	230	
Spændingsforsyning via transformator	V~	24 (SELV)	
Mærkefrekvens	Hz	50 – 60	
Effektforbrug	VA	≤ 25	
Beskyttelsestype		IP54	
Beskyttelsesklasse		I eller III	

Ydelsesdata		2,5 mWS	4,0 mWS
Visningsværdien nøjagtighed	%	2	
Måleområde	bar	0 – 0,25	0 – 0,4
Måleområde	mWS	≤ 2,5	≤ 4,0
Påfyldningshøjde	cm	250	400
Effekt programmerbare kontakter a – d		24 V= /1 A	
Tilslutning magnetventil		24 V~ /14 VA	
Effekt potentialfri alarmkontakt		230 V~ /1 A	
Signaludgang	mA	4 – 20	
Anvendelsesbegrænsninger		2,5 mWS	4,0 mWS
Vandtemperatur	°C	0 – 40	
Omgivelsestemperatur	°C	5 – 40	
Luftfugtighed (ikke kondenserende)	%	≤ 70	
pH-værdi	pH	6,5 – 7,5	
Frit klor	mg/l	< 1,4 (kortvarigt < 20,0)	
Brom	mg/l	< 6,0	
Klorindhold	mg/l	< 500	
<b>Ordrenr.</b>		<b>712 425</b>	<b>712 465</b>



# 13 Driftsmanual



- ▶ Dokumentér den første ibrugtagning og alle vedligeholdelse-aktiviteter.
- ▶ Kopier vedligeholdelsesprotokollen.

Niveauisningsenhed GENO-Multi Niveau \_\_\_\_\_

Serie-nr.: \_\_\_\_\_

## 13.1 Ibrugtagningsprotokol

Kunde		
Navn		
Adresse		
Installation/tilbehør		
Beholder type og størrelse:		
Moneringstype	<input type="checkbox"/> på væggen	<input type="checkbox"/> på beholderen
Niveaumålesensor	Måleområde	mWS
Driftsværdier		
Parameterindstillinger	Påfyldningshøjde	cm
	Påfyldningsmængde	m <sup>3</sup>
Programmerbare kontakter	Niveau alarm til	%
	Niveau alarm fra	%
	Niveau a	%
	Niveau b	%
	Niveau c	%
	Niveau d	%
	Hysterese niveau a – c	%
	Hysterese niveau d	%
	Magnetventil ÅBEN	%
Magnetventil LUKKET	%	

**Bemærkninger**

---

---

---

**Ibrugtagning**

Firma	
KD-tekniker	
Arbejdsattest (nr.)	
Dato/underskrift	

# Vedligeholdelse nr. \_\_\_\_\_

Gennemførte arbejdsopgaver	
<input type="checkbox"/> Vedligeholdelse <input type="checkbox"/> Reparation	Firma
	Navn
	Dato/underskrift
Bemærkninger	
<input type="checkbox"/> Vedligeholdelse <input type="checkbox"/> Reparation	Firma
	Navn
	Dato/underskrift
Bemærkninger	
<input type="checkbox"/> Vedligeholdelse <input type="checkbox"/> Reparation	Firma
	Navn
	Dato/underskrift
Bemærkninger	
<input type="checkbox"/> Vedligeholdelse <input type="checkbox"/> Reparation	Firma
	Navn
	Dato/underskrift
Bemærkninger	
<input type="checkbox"/> Vedligeholdelse <input type="checkbox"/> Reparation	Firma
	Navn
	Dato/underskrift
Bemærkninger	

# Vedligeholdelse nr. \_\_\_\_\_

Gennemførte arbejdsopgaver	
<input type="checkbox"/> Vedligeholdelse <input type="checkbox"/> Reparation	Firma
	Navn
	Dato/underskrift
Bemærkninger	
<input type="checkbox"/> Vedligeholdelse <input type="checkbox"/> Reparation	Firma
	Navn
	Dato/underskrift
Bemærkninger	
<input type="checkbox"/> Vedligeholdelse <input type="checkbox"/> Reparation	Firma
	Navn
	Dato/underskrift
Bemærkninger	
<input type="checkbox"/> Vedligeholdelse <input type="checkbox"/> Reparation	Firma
	Navn
	Dato/underskrift
Bemærkninger	
<input type="checkbox"/> Vedligeholdelse <input type="checkbox"/> Reparation	Firma
	Navn
	Dato/underskrift
Bemærkninger	
<input type="checkbox"/> Vedligeholdelse <input type="checkbox"/> Reparation	Firma
	Navn
	Dato/underskrift
Bemærkninger	

# Vedligeholdelse nr. \_\_\_\_\_

Gennemførte arbejdsopgaver	
<input type="checkbox"/> Vedligeholdelse <input type="checkbox"/> Reparation	Firma
	Navn
	Dato/underskrift
Bemærkninger	
<input type="checkbox"/> Vedligeholdelse <input type="checkbox"/> Reparation	Firma
	Navn
	Dato/underskrift
Bemærkninger	
<input type="checkbox"/> Vedligeholdelse <input type="checkbox"/> Reparation	Firma
	Navn
	Dato/underskrift
Bemærkninger	
<input type="checkbox"/> Vedligeholdelse <input type="checkbox"/> Reparation	Firma
	Navn
	Dato/underskrift
Bemærkninger	
<input type="checkbox"/> Vedligeholdelse <input type="checkbox"/> Reparation	Firma
	Navn
	Dato/underskrift
Bemærkninger	

# EU-overensstemmelseserklæring

Som defineret i EU-lavspændingsdirektivet 2014/35/EU



Vi erklærer hermed, at det i det følgende nævnte anlæg i sin udformning og konstruktion samt i den af os markedsførte udførelse overholder de grundlæggende sikkerheds- og sundhedsbeskyttelseskrav i de pågældende EU-direktiver.

Hvis anlægget ændres på en måde, der ikke er afstemt med os, mister denne erklæring sin gyldighed.

## Niveauisningsenhed GENO-Multi Niveau

### Serienr.: se typeskilt

Det ovennævnte anlæg opfylder desuden følgende direktiver og bestemmelser:

- EMV (2014/30/EU)

Følgende harmoniserede standarder er anvendt:

- DIN EN 61000-6-2:2006-03
- DIN EN 61000-6-3:2011-09
- DIN EN 61010-1:2011-07

Anvendte nationale standarder og tekniske specifikationer, især: –

Dokumentationsansvarlig:

Markus Pöpperl

Producent:

Grünbeck Wasseraufbereitung GmbH  
Josef-Grünbeck-Str. 1  
89420 Hoechstædt; Germany

Höchstædt, 05.08.2016

p.v- Markus Pöpperl  
Chef teknisk produktdesign

## **Kolofon**

### **Teknisk dokumentation**

Hvis du har spørgsmål eller forslag til denne driftsvejledning, bedes du henvende dig direkte til afdelingen teknisk dokumentation hos Grünbeck Wasseraufbereitung GmbH

e-mail: [dokumentation@gruenbeck.de](mailto:dokumentation@gruenbeck.de)

Grünbeck Wasseraufbereitung GmbH  
Josef-Grünbeck-Str. 1  
89420 Hoehstaedt  
Germany

 +49 (0)9074 41-0

 +49 (0)9074 41-100

[info@gruenbeck.com](mailto:info@gruenbeck.com)  
[www.gruenbeck.com](http://www.gruenbeck.com)



Flere oplysninger på  
[www.gruenbeck.com](http://www.gruenbeck.com)