

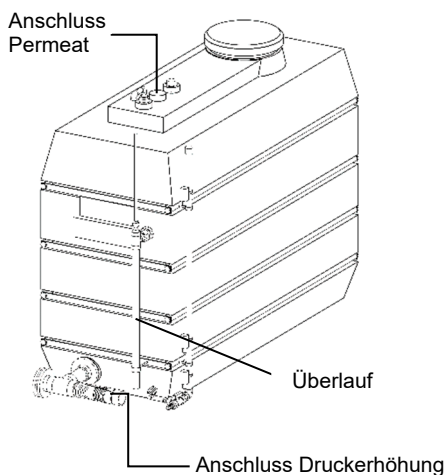
Vorlagebehälter K-Baureihe


Abb.1: Basisbehälter Standardausführung

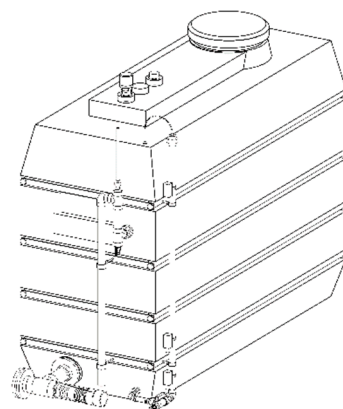


Abb.2: Basisbehälter mit Sterilluftfilter

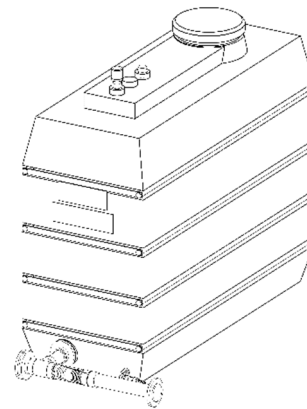


Abb.3: Ergänzungsbehälter

1 Verwendungszweck

Die drucklosen Behälter sind zur Bevorratung von Reinwasser bzw. Permeat bestimmt.

2 Ausführung / Aufbau

Beschreibung Basisbehälter „Standard“

Behälter aus lichtundurchlässigem PE schwarz Verrohrungsteile wie z. B. Überlauf und Füllstandsanzeige/Niveauregelung in PVC-Ausführung.

Niveauregelung mit drei frei einstellbaren außenliegenden Pegelschaltern und Entleerung

Kurzbetriebsanleitung im Lieferumfang enthalten.

Rohrleitungsanschlüsse mit Klebemuffe zum saugseitigen Anschluss einer Druckerhöhungsanlage und Permeatzuleitung.

Aufgesetzter Deckel als Reinigungsdome zur Sichtkontrolle und zum Reinigen des Tankinneren.

Anschlussstutzen unten für die kommunizierende Verbindung mit den Ergänzungsbehältern.

Beschreibung Basisbehälter „Steril“

Ausführung wie Basisbehälter „Standard“ jedoch mit sterilem Be-/Entlüftungselement und Überlauf als Siphon.

Entleerungskugelhahn für Überlaufsiphon (nur Basisbehälter).

Beschreibung Ergänzungsbehälter

Ausführung wie Basisbehälter jedoch ohne außenliegende Niveausteuern und Überlauf, Anschluss zur Kommunizierung mit dem Basisbehälter ohne Anschluss für Druckerhöhungspumpe. Ergänzungsbehälter mit steriler Be- und Entlüftung erhältlich.

3 Einbauvorbedingungen

Einsatzbeschränkungen

Örtliche Installationsvorschriften, allgemeine Richtlinien (z.B. WVU, EVU, VDE, DIN, DVGW bzw. ÖVGW oder SVGW) und technische Daten sind zu beachten.

Der Aufstellungsort muss frostsicher sein und den Schutz der Basisbehälter vor Chemikalien, Farbstoffen, Lösungsmitteln und Dämpfen gewährleisten.

Die Umgebungstemperatur, sowie die Abstrahlungstemperatur, in unmittelbarer Nähe dürfen 30 °C nicht übersteigen.

Für eine Batterieschaltung ist ein Basisbehälter und mehrere Ergänzungsbehälter einsetzbar.

Im Aufstellungsraum muss ein Bodenablauf vorhanden sein. Ist dies nicht der Fall, muss eine entsprechende Wasserstoppeinrichtung installiert werden.

4 Montage / Installation

Bei der Montage sind die Schutzkappen am Anschluss Permeat und Druckerhöhung zu entfernen. Für die Installation der Permeatleitung sind bei Vorlagevolumen > 1 Tank alle Behälter mit einem Zulauf Permeat zu versehen (siehe Installationsbeispiele).

Zur Restentleerung des(r) Behälter(s) ist in die Saugleitung zur Druckerhöhung ein entsprechendes Entleerungsventil zur Entleerung zum Kanal vorzusehen.

5. Technische Daten		Basisbehälter K - Baureihe						
Typ		K 1100	K 1500	K 2000	K 2500	K 3000	K 4000	K 5000
Anschlussdaten								
Anschluss Permeat	[DN]	40	40	40	40	40	40	40
Anschluss Druckerhöhung	[DN]	50 – 80	50 – 80	50 – 80	50 – 80	50 – 80	50 – 80	50 – 80
Überlauf	[DN]	40 – 100	40 – 100	40 – 100	40 -100	40 – 100	40 – 100	40 - 100
Maße und Gewichte								
Behälterbreite ca.	[mm]	820	820	820	1100	1100	1100	1450
Behältertiefe ca.	[mm]	1650	1800	2300	2100	2450	2650	2550
Behälterhöhe ca.	[mm]	1520	1750	1750	1750	1750	2020	2100
Behältergewicht ca.	[kg]	75	90	130	135	190	255	260
nutzbares Vorlagevolumen max. ca.	[l]	950	1300	1750	2250	2750	3700	4700
Bestell-Nr.		712 300	712 305	712 310	712 315	712 320	712 325	712 330

Hinweis: Standard oder Sterilausführung werden über die Varianten ausgewählt!
 Siehe unter 6. Variantentabelle bzw. Rücksprache mit Grünbeck-Fachpersonal.

5.1 Technische Daten		Ergänzungsbehälter K - Baureihe						
Typ		K 1100	K 1500	K 2000	K 2500	K 3000	K 4000	K 5000
Anschlussdaten								
Anschluss Permeat	[DN]	40	40	40	40	40	40	40
Anschluss Druckerhöhung	[DN]	50 – 80	50 – 80	50 – 80	50 – 80	50 – 80	50 – 80	50 – 80
Überlauf	[DN]	---	---	---	---	---	---	---
Maße und Gewichte								
Behälterbreite ca.	[mm]	720	720	720	1000	1000	1000	1350
Behältertiefe ca.	[mm]	1500	1650	2150	1950	2300	2500	2400
Behälterhöhe ca.	[mm]	1520	1750	1750	1750	1750	2020	2100
Behältergewicht ca.	[kg]	60	75	115	120	170	235	240
nutzbares Vorlagevolumen max. ca.	[l]	950	1300	1750	2250	2750	3700	4700
Bestell-Nr.		712 340	712 345	712 350	712 355	712 360	712 365	712 370

Hinweis: Standard oder Sterilausführung werden über die Varianten ausgewählt!
 Siehe unter 6. Variantentabelle bzw. Rücksprache mit Grünbeck-Fachpersonal

6. Variantentabelle (Basis- und Ergänzungsbehälter)	
.10	Überlauf DN 50 Standard
.20	Überlauf DN 65 Standard
.30	Überlauf DN 80 Standard
.40	Überlauf DN 100 Standard
.100	Überlauf DN 40 steril
.110	Überlauf DN 50 steril
.120	Überlauf DN 65 steril
.130	Überlauf DN 80 steril
.140	Überlauf DN 100 steril
.200	Überlauf DN 40, für CO ₂ - Falle
.210	Überlauf DN 50, für CO ₂ - Falle
.220	Überlauf DN 65, für CO ₂ - Falle
.230	Überlauf DN 80, für CO ₂ - Falle
.240	Überlauf DN 100, für CO ₂ - Falle

Beispiel:

712 300 . 110

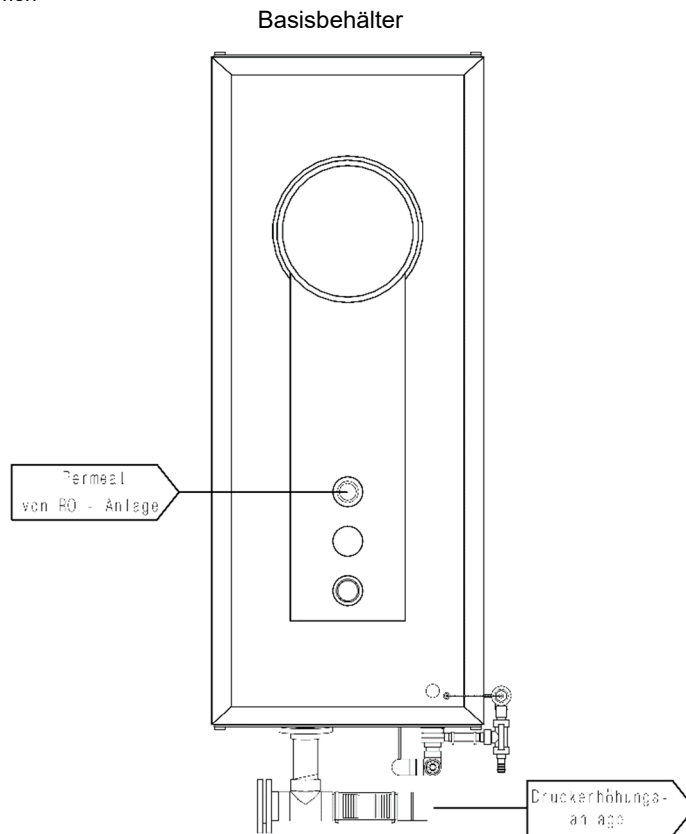
Dies ist ein Basisbehälter K 1100 mit einem sterilen Überlauf DN 50 und Sterilluftfilter.

Achtung:

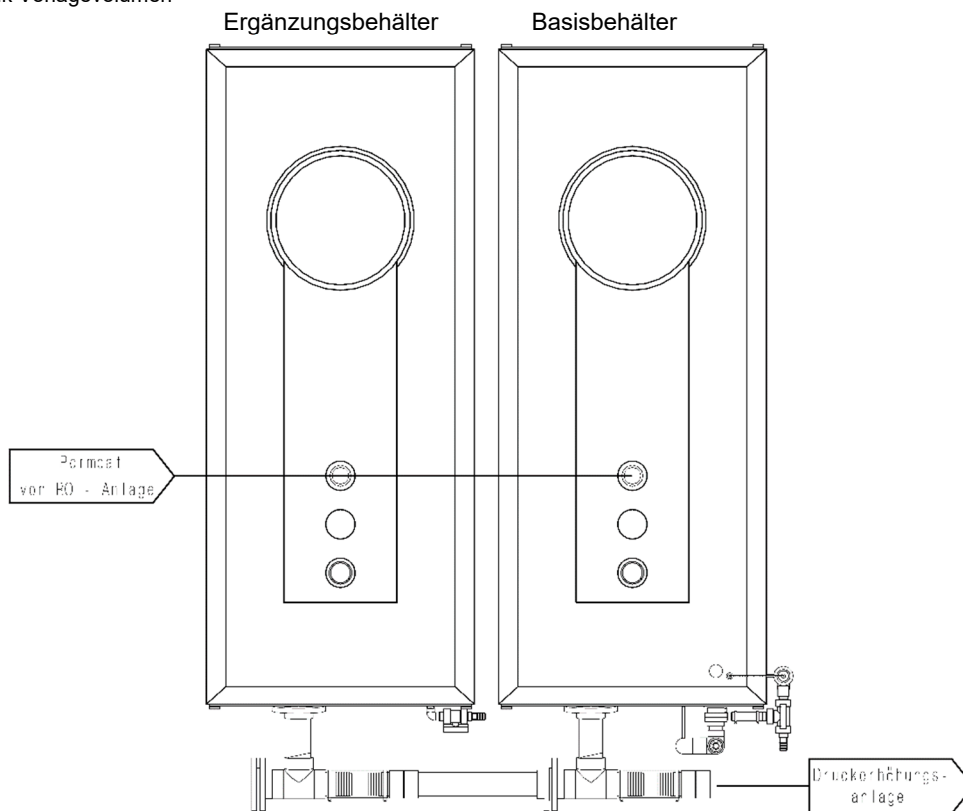
Die Verbindungsleitungen der Basis- und Ergänzungsbehälter müssen extra bestellt werden (siehe Beispiel 3 „3 und mehrere Tankvorlagevolumen“).

7 Installationsbeispiele

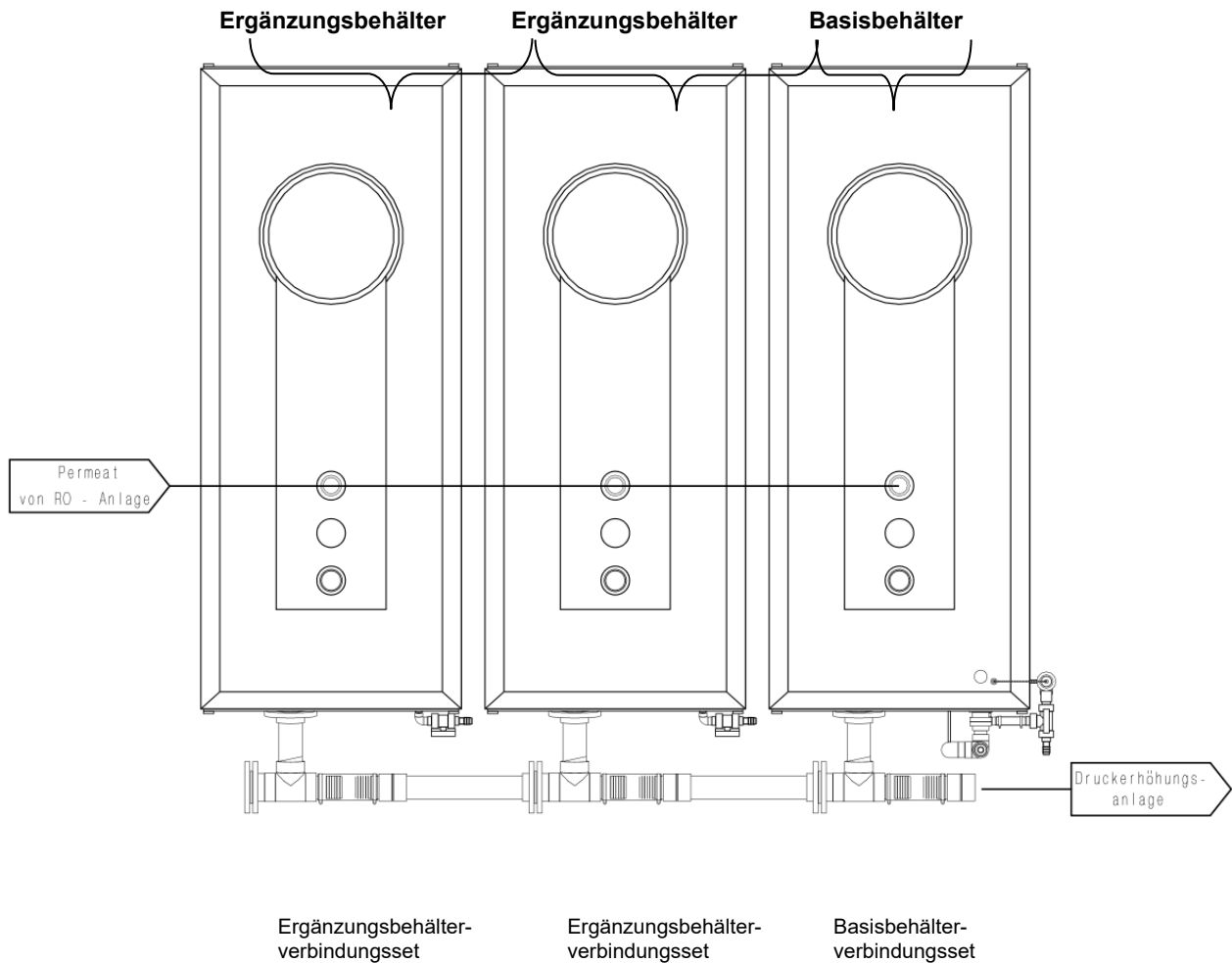
Beispiel 1: 1 Tank Vorlagevolumen



Beispiel 2: 2 Tank Vorlagevolumen



Beispiel 3: 3 (und mehrere) Tank Vorlagevolumen



		Best.-Nr. für DN 50	Best.-Nr. für DN 65	Best.-Nr. für DN 80	Best.-Nr. für DN 100
K 1100 - 4000	Basisbehälter- verbindingssset	712 702	712 704	712 706	712 708
	Ergänzungs- behälterverbin- dungsset	712 712	712 714	712 716	712 718
K 5000	Basisbehälter- verbindingssset	-	712 722	712 724	712 726
	Ergänzungs-be- hälterverbin- dungsset	-	712 732	712 734	712 736

Beispiel:

Für das oben genannte Beispiel 3
 müssen für 3 Behälter

1x Art. 712 706 Basisbehälterver-
 bindungsset (im Beispiel DN 80)

und
 2x Art. 712 716 Ergänzungsbehälter-
 verbindingssset (im Beispiel DN 80)

als Entnahmeanschluss (z.B. zu einer
 Druckerhöhungsanlage) bestellt wer-
 den.