

Påfyldningsgruppe thermalIQ:FB2

Anvendelsesformål

Påfyldningsgruppe thermalIQ:FB2 bruges til sikker tilslutning iht. standarderne af et varmeanlæg til drikkevandsinstallationen.

Påfyldningsgruppe thermalIQ:FB2 sikrer drikkevandet mod, at der løber vand tilbage fra varmekredsløbet.

Trykformindsker i påfyldningsgruppe thermalIQ:FB2 regulerer påfyldningstrykket.

Påfyldningsgruppe thermalIQ:FB2 bruges til fuldstændig demineralisering af råvandet til første påfyldning eller efterfyldning af varmeanlæg.

Påfyldningsgruppe thermalIQ:FB2 må kun monteres i vandrette ledninger.

Funktionsmåde

Påfyldningsgruppe thermalIQ:FB2 består af en systemadskillerenhed, en trykformindskerenhed og en behandlingsgruppe.

Råvandet til påfyldning af varmeanlægget strømmer gennem stophanen ved indgangen og smudsopsamleren i systemadskillerenheden.

Efter systemadskilleren strømmer vandet gennem trykformindsker. Trykformindsker sikrer, at påfyldningstrykket i varmesystemet ikke overskrides. Påfyldningstrykket vises på manometeret.

Systemadskiller

Systemadskiller BA iht. DIN EN 12729 er et sikringsarmatur

og beskytter drikkevandet mod forurening op til kategori 4.

Systemadskilleren består af en indgangs-, mellem- og udgangstrykzone. Hvis der opstår tryksvingninger i systemet, og indgangstrykket dermed bliver mindre end udgangstrykket, tømmes mellemtrykzonen via afløbsventilen.

På den måde forhindres det, at der løber vand tilbage ind i drikkevandsystemet.

Trykformindsker

Trykformindsker nedsætter trykket ved indgangen (indgangstryk) til det ønskede tryk ved udgangen (udgangstryk).

Behandlingsgruppe

Fysisk

Via afspærringsventilen kommer råvandet ind i påfyldningsfilteret desaliQ:HB2. Påfyldningsfilterets mixed bed-resin gennemstrømmes oppe fra og ned. Vandet demineraliseres ved hjælp af ionbytning.

Det demineraliserede vand passerer ledningsevne-målecellen og løber ind i varmesystemet.

En tilbageløbssikring ved behandlingsgruppens udgang hindrer, at vandet kan løbe tilbage ud af varmesystemet.

Kemisk

Mixed bed-resin består tildels af en stærkt sur kationbytter-resin og tildels af en stærkt basisk anionbytter-resin. Begge bestanddele er fuldstændigt blandet i mixed bed-filteret.

Alle positivt ladede ioner, kationerne, trækkes ud af råvandet med kationbytter-resin. Alle kationer i råvandet, som calcium, magnesium, natrium, udskiftes med H⁺-ioner.

Anionbytter-resin bruges ved den fuldstændige demineralisering til at filtrere de negativt ladede ioner, anionerne, fra. Alle anioner i råvandet, som nitrat, fosfat, sulfat, klorid og hydrogencarbonat, udskiftes med OH⁻-ioner.

Den fuldstændige demineralisering fjerner næsten alle uønskede bestanddele fra indløbsvandet. Via den stærkt basiske anionbytter-resin filtreres også kisel- og kulsyre fra. H⁺- og OH⁻-ionerne, der dannes ved bytningen, binder sig til H₂O. Resultatet af fuldstændig demineralisering er rent vand.

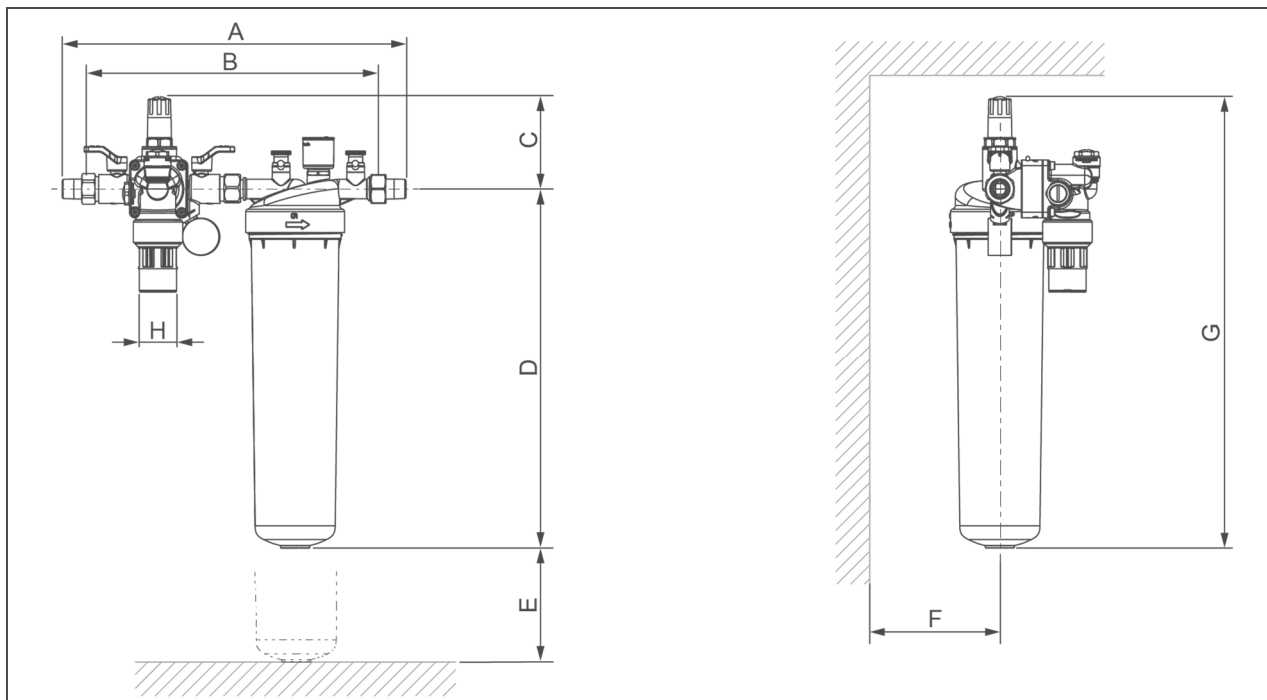
Opbygning

- Systemadskillerenhed
- Trykformindsker
- Behandlingsgruppe

Leverancens indhold

- Påfyldningsgruppe
- Tilslutningsforskrøning
- Driftsvejledning

Tekniske data



Mål og vægt

A	Monteringslængde med forskruring	[mm]	372
B	Monteringslængde uden forskruring	[mm]	316
C	Højde over midt rørtilslutning	[mm]	99
D	Højde under midt rørtilslutning	[mm]	380
E	Afmonteringsmål	[mm]	100
F	Vægafstand	[mm]	70
G	Samlet højde	[mm]	479
H	Kloakttilslutning	[mm]	40
	Driftsvægt ca.	[kg]	3,8
	Forsendelsesvægt ca.	[kg]	4,5

Tilslutningsdata

Tilslutningens nominelle bredde	DN 15 (G 1/2")
---------------------------------	----------------

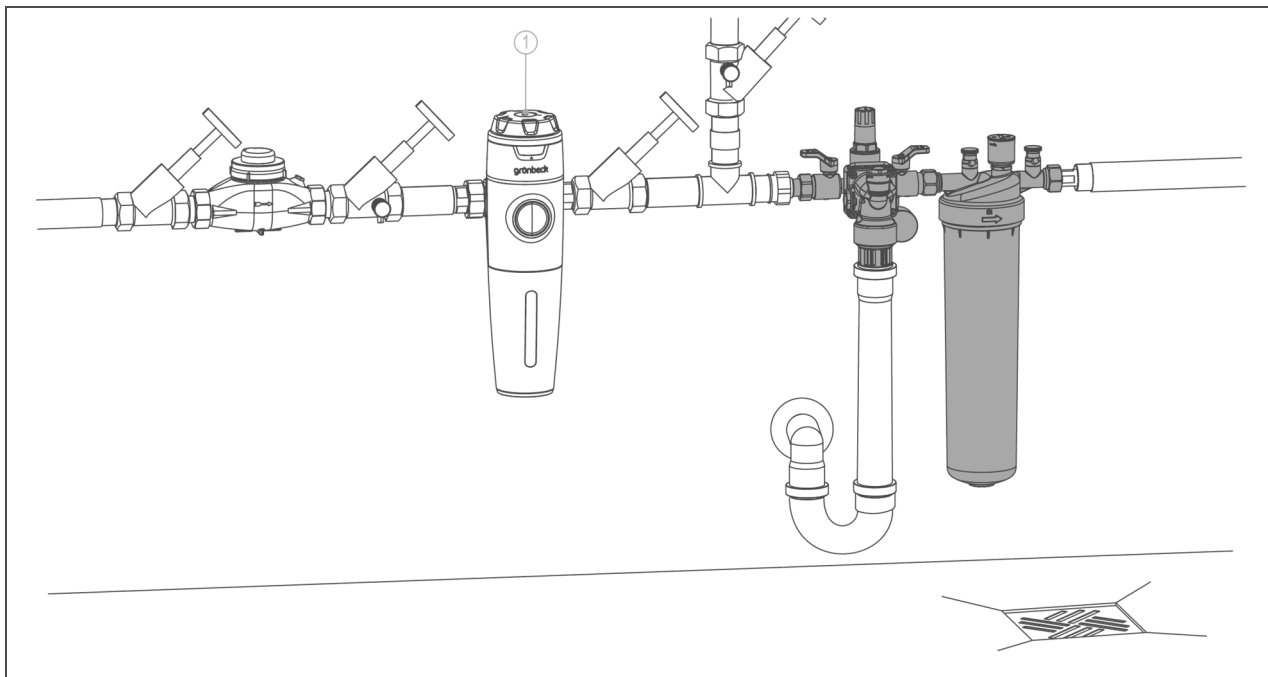
Ydelsesdata

Driftstryk maks.	[bar]	6
Indstillingsområde trykformindsker	[bar]	0,5 - 4
Påfyldningskapacitet ved 1,5 bar	[m³/h]	0,2

Generelt

Vandtemperatur	[°C]	5 - 30
Omgivelsestemperatur	[°C]	5 - 40
Best.-nr.		707 760

Monteringseksempel



Pos.	Betegnelse
1	Drikkevandsfilter pureliQ:KD

Forberedelser til montering

Lokale installationsforskrifter, generelle retningslinjer og tekniske data skal overholdes. Opstillingsstedet skal være frostsikkert, ligesom produktet skal være beskyttet mod kemikalier, farvestoffer, opløsningsmidler og dampe.

Der skal være en kloaktilslutning DN 40 og et gulvafløb i opstillingsrummet. Hvis det ikke forefindes, skal der installeres en passende sikkerhedsanordning for at undgå vandskader.

Der skal være installeret et drikkevandsfilter før produktet.

Tilbehør

Påfyldningsfilter desaliQ:HB4 med flaskeadapter
best.nr. 707 150

Påfyldningsfilter desaliQ:HB4 uden flaskeadapter
best.nr. 707 155

Til fuldstændig demineralisering af vand til varmeanlæg.

desaliQ tilslutningsadapter
best.nr. 707 276

Adapter til tilslutning af påfyldningsfilter desaliQ:HB4 til behandlingsgruppe thermalIQ:HB2.

desaliQ slangesæt
best.nr. 707 850

2 tilslutningsslanger med en længde på 1,5 m, til at forbinde stående enheder til fuldstændig demineralisering med behandlingsgruppe thermalIQ:HB2.

Finfilter pureliQ:KD20
best.nr. 101 270

Finfilteret pureliQ:K filtrerer drikkevandet og beskytter husets vandinstallation iht. DIN EN 806.

Sikkerhedsanordning protectliQ
best.nr. 126 400

Sikkerhedsanordningen protectliQ er et produkt til beskyttelse mod vandskader i en- og tofamiliehuse.

Servicesæt
best.nr. 132 095

Servicesæt til vedligeholdelse af systemadskillere.

Forbrugsstoffer

Påfyldningsfilter desaliQ:HB2
best.nr. 707 745

Batteri CR2032
best.nr. WZ9-790075e

Kontakt

Grünbeck Wasseraufbereitung GmbH
Josef-Grünbeck-Str. 1
89420 Hoehstaedt
GERMANY

☎ +49 9074 41-0

☎ +49 9074 41-100

✉ info@gruenbeck.com
www.gruenbeck.com

