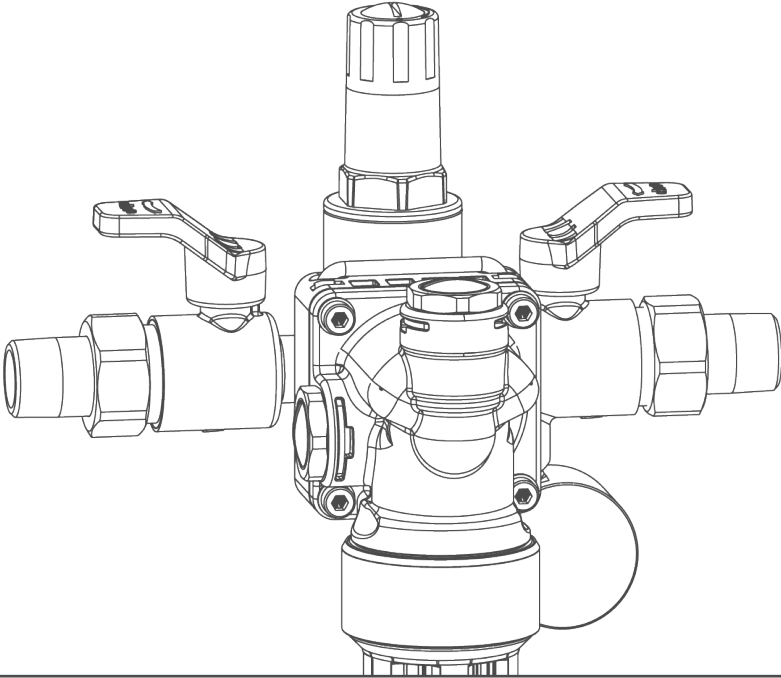


Vi forstår vand.



Påfyldningsenhed | thermalIQ:SB13

Driftsvejledning

grünbeck

**Central kontakt
Tyskland**

Salg

Telefon +49 (0)9074 41-0

Service

Telefon +49 (0)9074 41-333

Telefax +49 (0)9074 41-120

Telefontid

Mandag til torsdag
kl. 7:00 - 18:00

Fredag

kl. 7:00 - 16:00

Ophavsret

Ophavsretten til denne vejledning tilhører producenten. Intet af denne vejledning må reproduceres eller bearbejdes, mangfoldiggøres eller distribueres ved hjælp af elektroniske systemer uden skriftlig godkendelse fra Grünbeck Wasseraufbereitung GmbH. Overtrædelser af dette fører til skadeserstatning.

Der tages forbehold for tekniske ændringer.
© by Grünbeck Wasseraufbereitung GmbH

Driftsvejledningens original

vejledningens version: Februar 2021
Ordrenummer: TD3-GS003da_045

Indholdsfortegnelse

1	Om denne vejledning.....	4	5.1	Indstil trykformindsker.....	19
1.1	Relaterede dokumenter	4	5.2	Fyldning af varmeanlægget	20
1.2	Målgruppe.....	4	5.3	Overdrag produktet til den driftsansvarlige	20
1.3	Opbevaring af dokumenterne	4			
1.4	Anvendte symboler	5	6	Drift.....	21
1.5	Regler for visning	6	6.1	Funktionskontrol systemadskiller.....	21
1.6	Vejledningens gyldighed	6			
1.7	Typeskilt.....	7	7	Rengøring, inspektion, vedligeholdelse	22
2	Sikkerhed	8	7.1	Rengøring	22
2.1	Sikkerhedsforanstaltninger	8	7.2	Inspektion	23
2.2	Sikkerhedstekniske instrukser	9	7.3	Vedligeholdelse	24
2.3	Forskrifter.....	10	7.4	Reserve dele	26
2.4	Fagmandens pligter	10	7.5	Sliddele	26
2.5	Ejerens pligter	11			
3	Produktbeskrivelse	12	8	Fejl.....	27
3.1	Korrekt anvendelse	12	9	Bortskaffelse	28
3.2	Produktkomponenter	13	9.1	Emballage.....	28
3.3	Tilbehør.....	14	9.2	Produkt	28
3.4	Funktionsbeskrivelse	15			
4	Installation	16	10	Tekniske data	29
4.2	Krav til opstillingsstedet	17	11	Driftsmanual	30
4.3	Kontrollér leverancens indhold	17			
4.4	Installér produktet	18			
5	Ibrugtagning	19			

1 Om denne vejledning

1.1 Relaterede dokumenter

Følgende dokumenter gælder som relaterede i forbindelse med thermalIQ:SB13 påfyldningsenhed:

- Vejledningerne til alle anvendte tilbehørsdele.

1.2 Målgruppe

Målgruppen for denne vejledning er fagmanden og den driftsansvarlige.

1.3 Opbevaring af dokumenterne

Opbevar denne vejledning samt alle relaterede dokumenter, så de står til rådighed ved behov. Vær opmærksom på, at din fagmand noterer korrekt ibrugtagning og den årlige vedligeholdelse i kapitel 11 i driftsmanualen.

1.4 Anvendte symboler



Dette symbol markerer instrukser, der skal overholdes af hensyn til din personlige sikkerhed.



Dette symbol markerer instrukser, der skal overholdes til hindring af materielle skader.



Dette symbol markerer vigtige informationer om produktet eller om håndtering af produktet.



Dette symbol markerer arbejde, der kun må udføres af fagfolk. I Tyskland skal installationsvirksomheden iht. § 12(2) AVB Wasser V (tysk bekendtgørelse om almindelige betingelser for vandforsyning) være skrevet ind i installatørfortegnelsen hos en vandforsyningsvirksomhed.

1.5 Regler for visning

Følgende visninger bruges i denne vejledning:

Beskrivelse	Visning
Handlingsanvisning i et trin eller handlingstrinnenes tidsmæssige rækkefølge uvæsentlig	▶ Handlingstrin
Handlingsanvisning i flere trin og handlingstrinnenes tidsmæssige rækkefølge væsentlig	1. første handlingstrin a første trin b andet trin 2. andet handlingstrin
Resultat efter en handlingsanvisning	» Resultat
Optællinger	● Listepunkt • Listeunderpunkt
Menustier	Statusniveau>Menuniveau>U ndermenu
Displaytekster	Displaytekst
Betjeningslementer	Knap/tast

1.6 Vejledningens gyldighed

Denne vejledning gælder for følgende produkter:

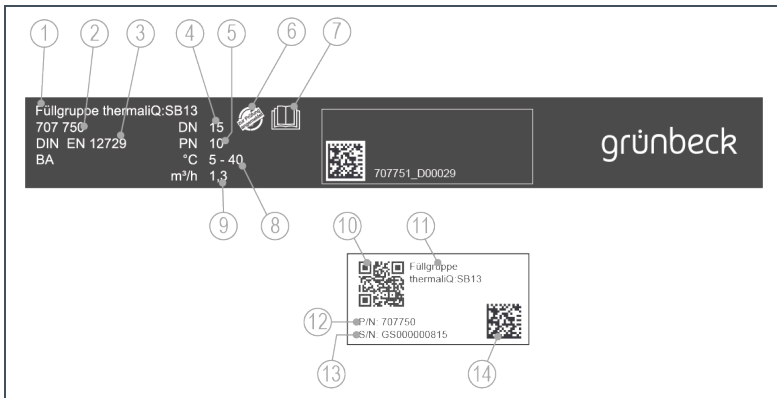
- Påfyldningsenhed thermalIQ:SB13

1.7 Typeskilt

Typeskiltet befinder sig på udløbstragten.

Forespørgsler og bestillinger kan behandles hurtigere, hvis du oplyser dataene på typeskiltet.

- Udfyld følgende oversigt, så du har de nødvendige data ved hånden.



Pos.	Betegnelse	Pos.	Betegnelse
1	Produktbetegnelse	2	Ordrenr.
3	DIN	4	Nominel bredde
5	Nominelt tryk	6	DVGW anmeldt til test
7	Overhold driftsvejledningen	8	Omgivelsestemperatur
9	Nominel gennemstrømning	10	QR-kode
11	Produktbetegnelse	12	Ordrenr.
13	Serienr.	14	Data-matrix-kode

- Produktbetegnelse:
Påfyldningsenhed thermalIQ:SB13
- Ordrenr.: 707 750
- Serienr.: _____

2 Sikkerhed



ADVARSEL: Forurening af drikkevandet på grund af ukorrekt håndtering.

- Der er fare for infektionssygdomme.
 - ▶ Bed fagfolk om at foretage installation, ibrugtagning og årlig vedligeholdelse.
-

2.1 Sikkerhedsforanstaltninger

- Læs disse instruktioner nøje, inden du tager produktet i brug.
- Installér produktet i et frostfrit rum. Ellers kan produktet få skader, der ikke kan repareres. Dermed kan der opstå en vandskade.
- Ved vedligeholdelse eller reparation må du kun bruge originale reservedele. Hvis der bruges uegnede reservedele, bortfalder garantien for dit produkt.
- Tillad kun personer, der har læst og forstået disse anvisninger og på baggrund af deres uddannelse er egnet til dette arbejde, at arbejde på produktet.
- Brug kun produktet, hvis alle komponenter er installeret korrekt.
- Du må under ingen omstændigheder fjerne sikkerhedsanordninger, frakoble dem eller på anden måde gøre dem ineffektive.

2.2 Sikkerhedstekniske instrukser

Denne vejledning indeholder instrukser, der skal overholdes for din personlige sikkerheds skyld og for at hindre materielle skader. Instrukserne er fremhævet med en advarselstrekant og opbygget på følgende måde:



FORSIGTIG: Farens type og kilde

- Mulige følger
 - ▶ Foranstaltninger til hindring
-

Følgende signalord er defineret afhængigt af risikograd og kan være brugt i dette dokument:

- **FARE** betyder livsfare, eller at alvorlige kvæstelser opstår.
- **ADVARSEL** betyder livsfare, eller at alvorlige kvæstelser kan opstå.
- **FORSIGTIG** betyder, at lette kvæstelser kan opstå.
- **BEMÆRK** (uden advarselstrekant) betyder, at der kan opstå materielle skader.

2.3 Forskrifter

Ved installationen og ibrugtagningen skal du bl.a. overholde de følgende forskrifter og direktiver:

- lovmæssige forskrifter vedr. miljøbeskyttelse
- sikkerhedsmæssige bestemmelser
- DIN EN 806 Tekniske regler for drikkevandsinstallationer
- VDI 6023 de 5 – 7 Tekniske regler for drikkevandsinstallationer

2.4 Fagmandens pligter

For at sikre at produktet fungerer perfekt og sikkert, skal følgende forskrifter overholdes:

- Udfør kun de aktiviteter, der er beskrevet i denne vejledning.
- Udfør alle aktiviteter under hensyntagen til alle gældende standarder og forskrifter.
- Instruér den driftsansvarlige i produktets funktion og betjening.
- Instruér den driftsansvarlige i vedligeholdelse af produktet.
- Informér ejeren om de mulige farer, der kan opstå ved drift af produktet.

2.5 Ejerens pligter

For at sikre at produktet fungerer perfekt og sikkert, skal følgende forskrifter overholdes:

- Bed en fagmand om at tage sig af installation, ibrugtagning og vedligeholdelse.
- Bed en fagmand om at forklare dig om produktet.
- Udfør kun de aktiviteter, der er beskrevet i denne vejledning.
- Udfør ingen aktiviteter, der er markeret udtrykkeligt til en fagmand.
- Brug kun dette produkt til den korrekte anvendelse.
- Sørg for at udføre den nødvendige inspektion og vedligeholdelse.
- Gem denne vejledning.

3 Produktbeskrivelse

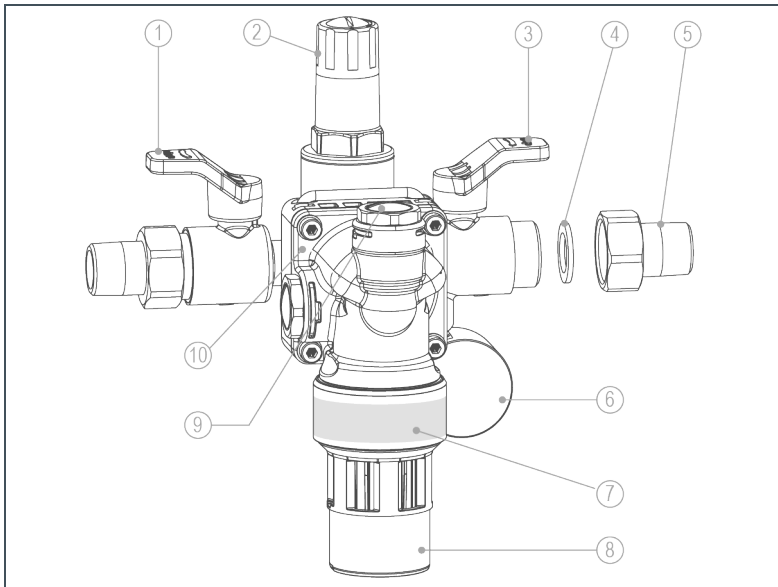
3.1 Korrekt anvendelse

Påfyldningsenhed thermalIQ:SB13 bruges til sikker tilslutning iht. standarderne af et varmeanlæg til drikkevandsinstallationen.

Påfyldningsenhed thermalIQ:SB13 sikrer drikkevandet mod, at der løber vand tilbage fra varmekredsløbet.

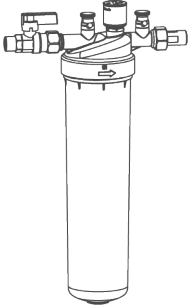
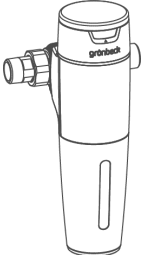
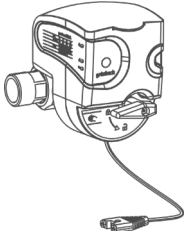
Trykformindskeren i påfyldningsenheden thermalIQ:SB13 regulerer fyldningstrykket.

3.2 Produktkomponenter



Pos.	Betegnelse	Pos.	Betegnelse
1	Afspærringsventil (indløb)	2	Trykformindsker
3	Afspærringsventil (udløb)	4	Pakning
5	Vandmålerforskrining	6	Manometer
7	Typeskilt	8	Udløbstragt
9	Prøvetilslutning indgangstrykzone	10	Drejeflange

3.3 Tilbehør

Billede	Produkt	Ordre-nr.
	Behandlingsenhed thermalIQ:HB2	707 755
	Finfilteret pureliQ:K20 Finfilteret pureliQ:K filtrerer drikkevandet og beskytter husets vandinstallation iht. DIN EN 806.	101 220
	Sikkerhedsanordning protectliQ Sikkerhedsanordningen protectliQ er et produkt til beskyttelse mod vandskader i en- og tofamiliehuse.	126 400
Uden illustration	Servicesæt Servicesæt til vedligeholdelse af systemadskiller.	132 095

3.4 Funktionsbeskrivelse

Påfyldningsenhed thermalIQ:SB13 består af en TBS-ventil og en trykformindsker.

Råvandet til påfyldning af varmeanlægget strømmer gennem stophanen ved indgangen og smudsopsamleren i TBS-ventilen.

Efter TBS-ventilen strømmer vandet gennem trykformindskeren. Trykformindskeren sikrer, at påfyldningstrykket i varmesystemet ikke overskrides. Påfyldningstrykket vises på manometeret.

3.4.1 TBS-ventil

TBS-ventil BA iht. DIN EN 12729 er et sikringsarmatur og beskytter drikkevandet mod forurening op til kategori 4.

TBS-ventilen består af en indgangs-, mellem- og udgangstrykzone. Hvis der opstår tryksvingninger i systemet, og indgangstrykket dermed bliver mindre end udgangstrykket, tømmes mellemtrykzonen via aflastningsventilen.

På den måde forhindres det, at der løber vand tilbage ind i drikkevandssystemet.

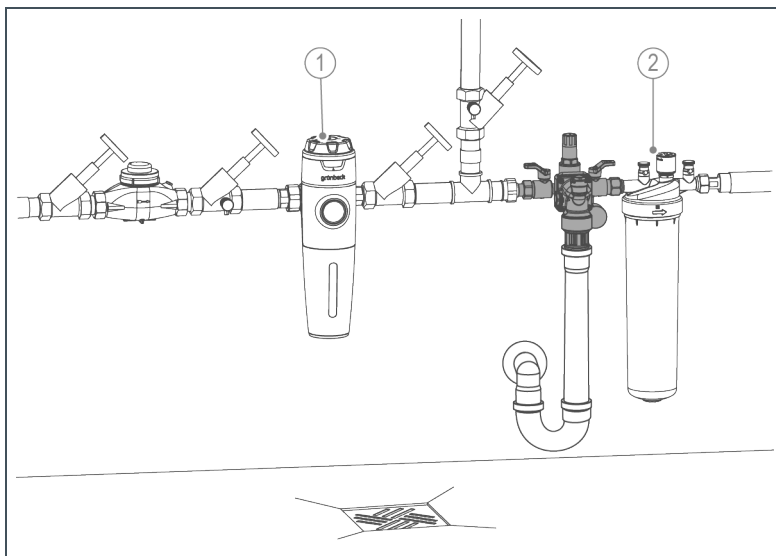
3.4.2 Trykformindsker

Trykformindskeren nedsætter trykket ved indgangen (indgangstryk) til det ønskede tryk ved udgangen (udgangstryk).

4 Installation



Installationen af en påfyldningsenhed er et væsentligt indgreb i drikkevandsinstallationen og må kun udføres af en fagmand.



Pos.	Betegnelse	Pos.	Betegnelse
1	Drikkevandsfilter pureliQ:KD	2	Behandlingsenhed thermalQ:HB2

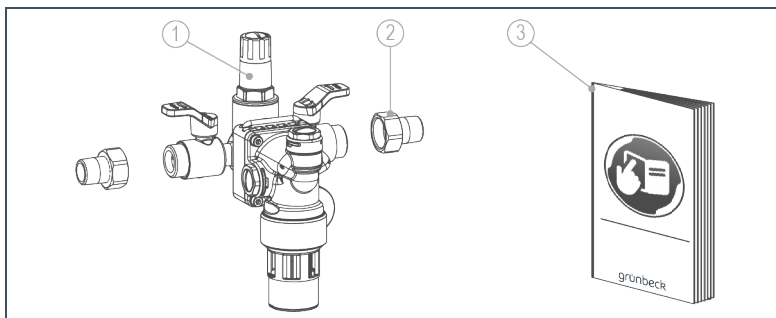
4.2 Krav til opstillingsstedet

Lokale installationsforskrifter, generelle retningslinjer og tekniske data skal overholdes. Opstillingsstedet skal være frostsikkert, ligesom produktet skal være beskyttet mod kemikalier, farvestoffer, opløsningsmidler og dampe derfra.

Der skal være et gulv afløb i opstillingsrummet. Hvis det ikke forefindes, skal der installeres en passende sikkerhedsanordning for at undgå vandskader.

Der skal være installeret et drikkevandsfilter før produktet.

4.3 Kontrollér leverancens indhold



Pos.	Betegnelse	Pos.	Betegnelse
1	Påfyldningsenhed med integreret TBS-ventil og udløbstragt	2	Vandmålerforskruing
3	Driftsvejledning		

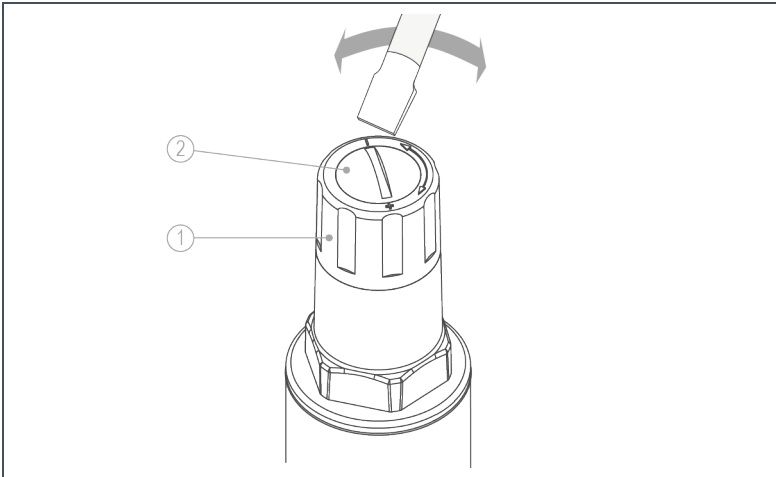
- Kontrollér, om leverancen er komplet og evt. beskadiget.

4.4 Installér produktet

1. Skyl rørledningen.
2. Bemærk gennemstrømningsretningen.
(En pil, der viser strømningsretningen, sidder under stophanerne)
3. Monter påfyldningsenheden vandret eller lodret og uden spænding i rørledningen.
4. Drej systemadskilleren ved drejeflansen, så udløbstragten peger lodret nedad.
5. Montér en kloakti-tilslutning DN 40 (er ikke inkluderet i leverancen).
6. Sørg for, at der er frit udløb.
 - » Produktet er installeret.

5 Ibrugtagning

5.1 Indstil trykformindsker





Pos.	Betegnelse	Pos.	Betegnelse
1	Indstillingshåndtag	2	Skruer



Trykformindskeren er indstillet til 1,5 bar fra fabrikken.

Trykformindskeren kan indstilles på følgende måde:

1. Løsn skruen.
2. Indstil påfyldningstrykket på indstillingshåndtaget.
 - a Drej til venstre  for at reducere trykket.
 - b Drej til højre  for at øge trykket.
3. Stram derefter skruen.

5.2 Fyldning af varmeanlægget

1. Åbn langsomt de to afspærringsventiler.
 - » Påfyldningen starter.
2. Åbn lukkeskruerne på prøvetilslutningerne.
 - » Påfyldningsenheden udluftes.
3. Luk lukkeskruerne, når der ikke trænger mere luft ud.
4. Kontrollér tætheden optisk.
5. Luk de to afspærringsventiler efter påfyldningen.

5.3 Overdrag produktet til den driftsansvarlige

Gør følgende ved overdragelsen af produktet:

1. Instruér ejeren i produktets funktion.
2. Overdrag alle dokumenter til ejeren, så han kan opbevare dem.
3. Instruér den driftsansvarlige ved hjælp af vejledningen, og besvar dennes spørgsmål.
4. Instruér den driftsansvarlige i den nødvendige inspektion og vedligeholdelse.

6 Drift

6.1 Funktionskontrol systemadskiller

Adskillefunktionen samt tilbageløbssikringens funktion skal kontrolleres regelmæssigt for at sikre, at TBS-ventilen fungerer perfekt.

1. Luk afspærringsventilen (indgang).
2. Åbn lukkeskruen ved prøvetilslutningen indgangstryk.
 - » Indgangstrykzonen er trykløs.
 - » Påfyldningsenheden går i adskilleposition og tømmer mellemtrykzonen helt.
 - » TBS-ventilen fungerer.
3. Luk lukkeskruen ved prøvetilslutning indgangstryk.
4. Åbn afspærringsventilen (indgang).
 - » Påfyldningsenheden går i driftsposition.

7 Rengøring, inspektion, vedligeholdelse

Inspektion og vedligeholdelse af en påfyldningsenheden er foreskrevet af standarden DIN EN 806-5. Regelmæssig vedligeholdelse sikrer en fejlfri og hygiejnisk drift. Mindst en gang om året skal påfyldningsenheden vedligeholdes af en fagmand. Det er vigtigt for en fejlfri og hygiejnisk drift, at produktet bruges korrekt og vedligeholdes.



Hvis du indgår en serviceaftale, sikrer du, at al vedligeholdelse foretages på det rette tidspunkt.

- ▶ Brug kun originale reserve- og sliddele fra Grünbeck.

7.1 Rengøring

1. Produktet må kun rengøres udvendigt.
2. Brug ikke skrappe eller skurrende rengøringsmidler, da de kan beskadige overfladen.
3. Tør kabinettet af med en fugtig klud.

7.2 Inspektion



Regelmæssig inspektion øger driftssikkerheden for dit produkt. DIN EN 806 del 5 anbefaler, at der udføres en inspektion mindst hver 6. måned.

Gør følgende for at udføre en inspektion:

1. Kontrollér, at alle vandførende dele er tætte.
2. Kontrollér alle komponenter for mulige skader og korrosion.
3. Kontroller, at ventiler og tilslutninger er lette at betjene.
4. Kontroller, at drænsystemet kan optage aflastningsvandet, og at der er sikret et frit udløb via den lodrette udløbstragten.
5. Åbn afspærringsventilen ved ind- og udgangen.
6. Åbn et efterkoblet aftapningssted (f.eks. hane til efterfyldning af varmeanlægget).
 - » Der må ikke trænge vand ud ved systemadskilleren til udløbstragten.
7. Luk afspærringsventilen ved udløbet og på aftapningsstedet.
8. Luk afspærringsventilen ved indløbet.
 - » Der må ikke trænge vand ud ved systemadskilleren til udløbstragten.

7.3 Vedligeholdelse



Regelmæssig vedligeholdelse øger driftssikkerheden for dit produkt. DIN EN 806 del 5 anbefaler, at der udføres en vedligeholdelse mindst hver 12. måned.

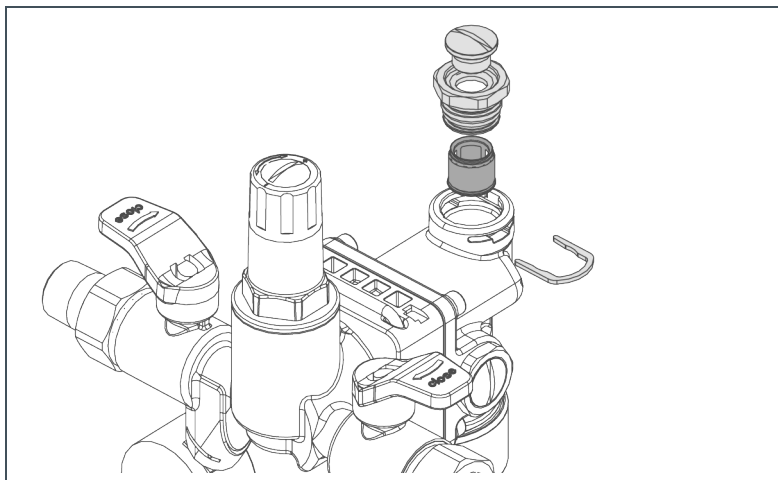


Må kun udføres af en fagmand.

- Vedligehold påfyldningsenheden med servicesættet til vedligeholdelse af TBS-ventilen (best.nr. 132 095).

For at udføre en vedligeholdelse skal du gøre følgende ud over de beskrevne inspektionsopgaver i kapitel 7.2:

Rengør smudsopsamler



1. Luk de to afspærringsventiler.
2. Fjern trykket fra påfyldningskombinationen ved at løsne lukkeskruen på indgangstrykzonens prøvetilslutning.

3. Fjern sikringsbøjlen ved indgangstrykzonens prøvetilslutning, og fjern messingindsatsen.
4. Fjern den indvendige smudsopsamler, og rens den.
5. Monter alle komponenter igen.
6. Monter sikringsbøjlen.
7. Stram lukkeskruen.

Rengør udløbstragten

- ▶ Rengør udløbstragten (frit udløb) og ventilationsåbningerne.

Funktionskontrol systemadskiller

1. Åbn afspærringsventilen ved påfyldningsenheden indløb, til der er vandtryk, og luk den derefter igen.
2. Drej lukkeskruen på indgangstrykzonens prøvetilslutning på TBS-ventilen langsomt ud med ca. ½ omdrejning.
 - » Aflastningsventilen skal åbne, mellemtrykzonen skal tømmes helt, og der skal løbe vand ud til udløbstragten.
3. Luk lukkeskruen på indgangstrykzonens prøvetilslutning på TBS-ventilen.
4. Åbn afspærringsventilen ved påfyldningsenhedens indgang.
 - » Påfyldningsenheden går i driftsposition – der trænger ikke længere vand ud.

Kontrol af systemadskillerens hvile-, gennemstrømnings- og differenstryk

Der kan foretages en kontrol med servicesættet (se kapitel 3.3).
De nødvendige kontroltrin fremgår af driftsvejledningen til servicesættet, ordrenr. 132 945 eller iht. DIN 12729.

- ▶ Notér alle arbejdsopgaver i driftsmanualen.

7.4 Reservedele

Du kan få reservedele og forbrugsmaterialer hos den afdeling, der er ansvarlig for dit område (findes på internettet på www.gruenbeck.com).

7.5 Sliddele

Sliddele er anført i det følgende:

- Pakninger

8 Fejl



Hvis der kortvarigt og udefinerbart trænger vand ud ved påfyldningsenhedens aflastningsventil, er der ingen fejl. Det er almindeligt, som følge af tryksvingninger ved indgangen fra vandforsyningsnettet.

lagttagelse	Betydning	Afhjælpning
Højt tryk ved påfyldning, eller efterfyldning af varmeanlægget.	Defekt ved manometeret.	Udskift manometeret.
	Tilsmudsning ved trykformindskerens tætningsæde.	Kontrollér trykformindskeren for tilsmudsning.
	Defekt ved trykformindskeren.	Udskift trykformindskeren.

9 Bortskaffelse

- Vær opmærksom på de gældende nationale forskrifter.

9.1 Emballage

- ▶ Bortskaf emballagen miljømæssigt korrekt.

9.2 Produkt



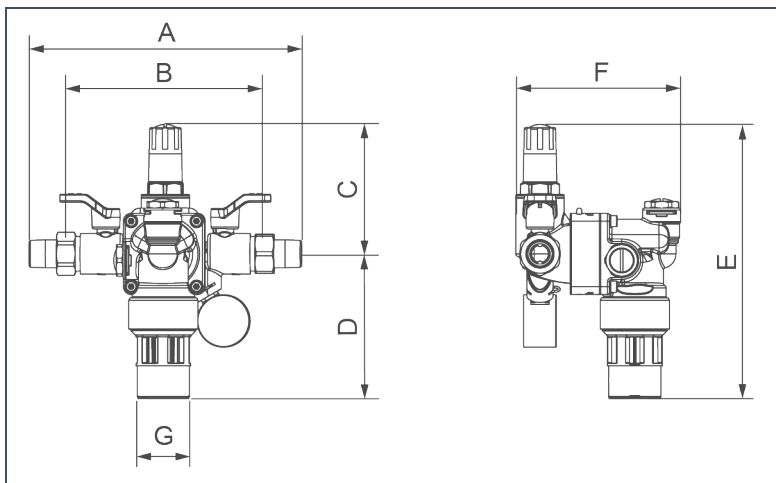
Hvis dette symbol (overstreget skraldespand) er på produktet, gælder det europæiske direktiv 2012/19/EU for produktet. Det betyder, at dette produkt eller de elektriske og elektroniske komponenter ikke må bortskaffes med husholdningsaffaldet.

- ▶ Bortskaf elektriske og elektroniske produkter eller komponenter miljømæssigt korrekt.



Du kan få oplysninger om indsamlingssteder til dit produkt hos de lokale myndigheder, de ansvarlige for den offentlige affaldshåndtering, et autoriseret sted til bortskaffelse af elektriske og elektroniske produkter eller dit renovationsselskab.

10 Tekniske data



Mål og vægt

A Monteringslængde med forskruring	mm	208
B Monteringslængde uden forskruring	mm	152
C Højde over midt rørtilslutning	mm	99
D Højde under midt rørtilslutning	mm	110
E Samlet højde	mm	209
F Dybde	mm	105
G Kloakttilslutning/udløbstragt	mm	40
Driftsvægt ca.	kg	1,5
Forsendelsesvægt ca.	kg	1,7

Tilslutningsdata

Tilslutningens nominelle bredde	DN 15 (G ½")
---------------------------------	--------------

Ydelsesdata

Driftstryk maks.	bar	10
Indstillingsmuligheder	bar	0,5 – 4
Påfyldningskapacitet ved 1,5 bar	m ³ /h	1,3

Generelle data

Vandtemperatur	°C	5 – 30
Omgivelsestemperatur	°C	5 – 40
Ordre-nr.		707 750

11 Driftsmanual

Påfyldningsenhed thermalIQ:SB13

Serienr.: _____

Ibrugtagning

Kunde		
Navn:	_____	
Adresse:	_____	
Installation/tilbehør		
Kloakti slutning iht. DIN EN 1717	<input type="checkbox"/> ja	<input type="checkbox"/> nej
Gulv afløb til stede	<input type="checkbox"/> ja	<input type="checkbox"/> nej
Sikkerhedsanordning	<input type="checkbox"/> ja	<input type="checkbox"/> nej

Vedligeholdelsesarbejde

Gennemførte arbejdsopgaver	
<input type="checkbox"/> Vedligeholdelse	Firma: _____
<input type="checkbox"/> Reparation	Navn: _____
	Dato, underskrift _____
<input type="checkbox"/> Vedligeholdelse	Firma: _____
<input type="checkbox"/> Reparation	Navn: _____
	Dato, underskrift _____
<input type="checkbox"/> Vedligeholdelse	Firma: _____
<input type="checkbox"/> Reparation	Navn: _____
	Dato, underskrift _____
<input type="checkbox"/> Vedligeholdelse	Firma: _____
<input type="checkbox"/> Reparation	Navn: _____
	Dato, underskrift _____
<input type="checkbox"/> Vedligeholdelse	Firma: _____
<input type="checkbox"/> Reparation	Navn: _____
	Dato, underskrift _____
<input type="checkbox"/> Vedligeholdelse	Firma: _____
<input type="checkbox"/> Reparation	Navn: _____
	Dato, underskrift _____

Notater

Notater

Notater

Indeks

B

Bortskaffelse 28

F

Fejl 27
Funktionskontrol systemadskiller 21,
25

I

Ibrugtagning 4, 8, 10, 11, 19
Inspektion 22, 23
Installation 8, 10, 11, 16
Installér produktet 18

P

Produktkomponenter 13

R

Rengør smudsopsamler 24
Rengøring 22
Reserve dele 8, 26

T

Tekniske data 29
Tilbehør 14

V

Vedligeholdelse 4, 8, 10, 11, 14, 22,
24

Grünbeck Wasseraufbereitung GmbH
Josef-Grünbeck-Str. 1
89420 Hoechstädt;
GERMANY



+49 (0)9074 41-0



+49 (0)9074 41-100

info@gruenbeck.com
www.gruenbeck.com



Flere oplysninger på
www.gruenbeck.com