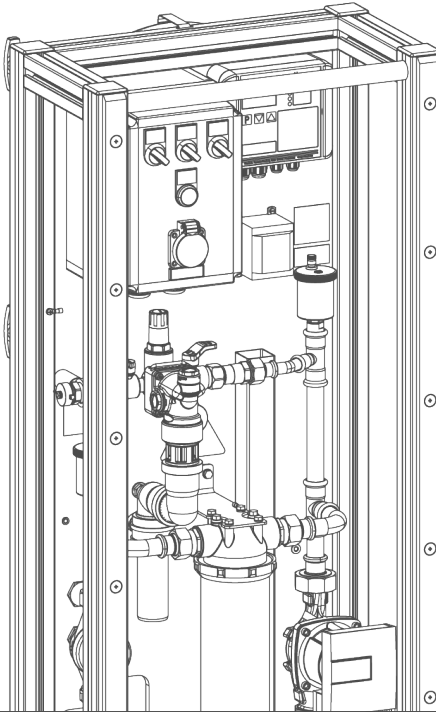


Nous comprenons l'eau.



Installation de traitement
de l'eau de chauffage | GENO-VARIO mini

Instructions de service

grünbeck

Contact central
Allemagne

Distribution
Téléphone +49 (0)9074 41-0

Service
Téléphone +49 (0)9074 41-333
Fax +49 (0)9074 41-120

Horaires d'ouverture
Du lundi au jeudi
7h00 - 18h00

Le vendredi
7h00 - 16h00

Votre interlocuteur sur site : voir
la liste des revendeurs jointe

Droits d'auteur

Les droits d'auteur relatifs à cette notice demeurent la propriété du fabricant. La reproduction, l'édition, la copie ou la diffusion au moyen de systèmes électroniques de tout ou partie de cette notice, sous quelque forme que ce soit, sont interdites sans l'autorisation écrite de Grünbeck Wasseraufbereitung GmbH.

Toute infraction aux informations mentionnées ci-dessus donnera lieu à une action en dédommagement.

Sous réserve de modifications techniques.
© by Grünbeck Wasseraufbereitung GmbH

Original de la notice d'utilisation
Version de cette notice : Decembre 2020
Réf. : TD3-GS000fr_095

Table des matières

1	À propos de cette notice	5	5.1	Exigences relatives au lieu d'implantation	22
1.1	Documents connexes applicables	5	5.2	Contrôle du contenu de la livraison	23
1.2	Groupe cible	5	5.3	Raccorder les cartouches	24
1.3	Conservation des documents	5	5.4	Installation du produit	29
1.4	Symboles utilisés	5			
1.5	Règles de représentation.....	6	6	Mise en service	33
1.6	Validité du contenu de cette notice.....	6	6.1	Activités préparatoires	33
1.7	Plaque signalétique	7	6.2	Purger l'air	33
			6.3	Contrôle de l'étanchéité	34
2	Sécurité	9	6.4	Mise en service.....	35
2.1	Mesures de sécurité	10			
2.3	Consignes de sécurité	12	7	Fonctionnement	36
2.4	Réglementations.....	13	7.1	Prélèvement d'échantillons.....	37
2.5	Obligations de l'entreprise spécialisée	13	7.2	Modes de fonctionnement	38
			7.3	Utilisation du compteur d'eau	43
3	Description du produit	14			
3.1	Utilisation conforme	14	8	Mise hors service de l'installation....	46
3.2	Composants du produit.....	15	9	Nettoyage, inspection, maintenance	48
3.3	Raccords et dispositifs d'arrêt.....	16	9.1	Nettoyage	48
3.4	Description du fonctionnement	17	9.2	Inspection	49
3.5	Accessoires	18	9.3	Maintenance	50
			9.4	Consommables.....	52
4	Commande	19	9.5	Pièces de rechange	53
4.1	Vue d'ensemble.....	19	9.6	Pièces d'usure	53
4.2	Fonction des commandes.....	20			
5	Installation	22	10	Défauts	55
			11	Mise au rebut	58

11.1	Emballage	58			
11.2	Produit.....	58			
<hr/>					
12	Caractéristiques techniques	59			
13	Autres informations	61			
13.1	Lexique	61			
			<hr/>		
			14	Manuel de service	62
				Déclaration de conformité UE	66
				Index	67

1 À propos de cette notice

1.1 Documents connexes applicables

Les documents suivants sont également applicables à l'installation GENO-VARIO mini :

- Schéma électrique (réf. TDe-GS000de)
- De même, les notices de tous les accessoires utilisés s'appliquent.

1.2 Groupe cible

Ces instructions ciblent les personnels qualifiés.

1.3 Conservation des documents

Conservez cette notice d'utilisation et tous les documents connexes applicables pour qu'ils restent disponibles en cas de besoin.

Consignez dans le manuel de service les inspections et entretiens réalisés conformément au chapitre 14.

1.4 Symboles utilisés



Ce symbole rappelle les consignes que vous devez respecter pour votre sécurité personnelle ainsi que pour éviter tout dommage matériel.



Ce symbole rappelle les consignes que vous devez respecter pour éviter tout dommage matériel.



Ce symbole distingue les informations importantes relatives au produit ou à la manipulation du produit.



Ce symbole désigne les tâches qui doivent être effectuées uniquement par du personnel spécialisé en électronique, conformément aux directives de l'association allemande VDE ou d'institutions compétentes locales comparables.

1.5 Règles de représentation

Les représentations suivantes sont utilisées dans cette notice :

Description	Représentation
Instruction opératoire en une étape ou pour laquelle l'ordre d'exécution est accessoire	► Étape opératoire
Instruction opératoire en plusieurs étapes ou pour laquelle l'ordre d'exécution doit être respecté	<ol style="list-style-type: none">1. Première étape opératoire<ol style="list-style-type: none">a Première étapeb Deuxième étape2. Deuxième étape opératoire
Résultat d'une instruction opératoire	» Résultat

Description	Représentation
Énumérations	<ul style="list-style-type: none"> • Élément de liste • Sous-élément de liste
Chemins d'accès aux menus	Niveau d'état>Niveau de menu>Sous-menu
Textes d'affichage	Texte d'affichage
Éléments de commande	Bouton/Touche

1.6 Validité du contenu de cette notice

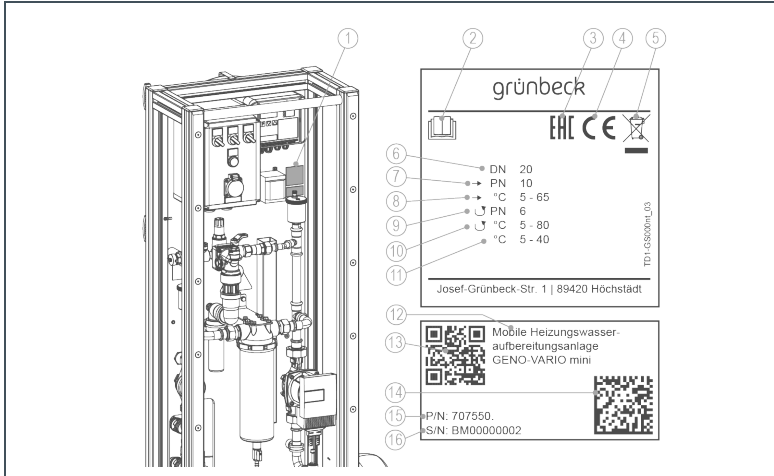
Cette notice est valable pour les produits suivants :

- Installation de traitement de l'eau de chauffage GENO-VARIO mini

1.7 Plaque signalétique

La plaque signalétique se trouve à droite à côté de la commande. Veuillez mentionner les données figurant sur la plaque signalétique pour faciliter vos commandes ou nous permettre de répondre rapidement à vos questions.

Nous vous conseillons donc de compléter les quelques lignes ci-dessous afin de toujours avoir sous la main les données nécessaires.



Pos.	Désignation	Pos.	Désignation
1	Plaque signalétique	2	Respecter les instructions de la notice d'utilisation
3	Marquage CE	4	Marque de conformité EAC
5	Indications concernant l'élimination des déchets	6	Diamètre nominal de raccordement
7	Pression nominale (entrée)	8	Température de l'eau (entrée)
9	Pression nominale (circuit)	10	Température de l'eau (circuit)
11	Température ambiante	12	Désignation du produit
13	Code QRC	14	Code Data Matrix
15	Réf.	16	N° de série

- Désignation du produit : Installation de traitement de l'eau de chauffage GENO-VARIO mini
- Réf. : _____
- N° de série : _____

2 Sécurité



AVERTISSEMENT : Danger lié à la chaleur des surfaces en raison de températures élevées de l'eau du circuit de chauffage.

- Il existe un risque de brûlures pour des températures du circuit de chauffage supérieures à 55 °C.



- ▶ Tenez compte de l'autocollant d'avertissement « Surface chaude » au niveau des conduites.
- ▶ Ne touchez pas les conduites sans des gants de protection appropriés.



AVERTISSEMENT : Danger en cas de fuite d'eau chaude du circuit.

- Il existe un danger de brûlures.
- ▶ Avant toute intervention, laissez refroidir le GENO-VARIO mini à température ambiante ou rincez à l'eau froide.



AVERTISSEMENT : Risque de contact avec des pièces sous tension.

- Il existe un risque de choc électrique au niveau des câbles de raccordement endommagés.
 - ▶ N'utilisez aucun produit présentant un raccordement électrique endommagé.
 - ▶ Les câbles d'alimentation électriques endommagés doivent être immédiatement remplacés.
-



REMARQUE : Inhibiteurs présents dans le circuit de chauffage

- Si des inhibiteurs sont ajoutés à l'eau de chauffage, ils seront éliminés par la résine de la cartouche d'adoucissement ou à lit mélangé.
 - ▶ Effectuez simplement une filtration (voir chapitre 7.2.1).
 - ▶ En cas d'adoucissement ou de déminéralisation complète, vérifiez le dosage de l'inhibiteur (voir chapitre 7.2.2 ou chapitre 7.2.3).
 - ▶ Le cas échéant, rétablissez la concentration requise pour l'inhibiteur.
-

2.1 Mesures de sécurité

- Le produit doit être installé dans un local à l'abri du gel. Dans le cas contraire, le produit peut être endommagé de manière irrémédiable.
- Transportez et stockez le produit dans un environnement protégé du gel uniquement. Toute eau résiduelle présente dans l'installation et susceptible de geler peut endommager le produit de manière irrémédiable.
- Lors de l'entretien ou des réparations, utilisez uniquement des pièces de rechange et d'usure d'origine. En cas d'utilisation de pièces de rechange et d'usure inappropriées, la garantie de votre produit devient caduque.
- Avant d'intervenir sur les composants de l'installation, coupez l'alimentation en tension.
- Les interventions électriques ne doivent être effectuées que par des personnels qualifiés.

2.1.1 Panneaux d'avertissement et d'interdiction



AVERTISSEMENT : Sources de danger signalées par des panneaux d'avertissement et d'interdiction.

- Les sources de danger possibles ne sont pas identifiées.
- ▶ Ne retirez jamais les panneaux d'avertissement et d'interdiction.
- ▶ Remplacez les panneaux d'avertissement et d'interdiction endommagés.

Panneaux d'avertissement

Autocollant	Signification
	<p>Ce panneau d'avertissement identifie les surfaces chaudes qui ne doivent pas être touchées sans mesures de précaution appropriées. Il existe un risque de brûlure !</p>

Panneaux d'interdiction

Autocollant	Signification
	<p>Ce panneau d'interdiction identifie le GENO-VARIO mini comme étant sensible au gel. Pour éviter tout dommage, il doit être stocké à l'abri du gel.</p>

2.3 Consignes de sécurité

Cette notice comprend des consignes à respecter pour assurer votre sécurité personnelle et prévenir tout dommage matériel. Les remarques, indiquées par un triangle de signalisation, se présentent comme suit :



ATTENTION : Nature et source du danger.

- Conséquences possibles
 - ▶ Mesures de prévention
-

Ce document peut contenir les mentions d'avertissement suivantes correspondant à différents degrés de dangerosité :

- **DANGER** signifie que la mort ou des blessures graves surviendront.
- **AVERTISSEMENT** signifie que la mort ou des blessures graves peuvent survenir.
- **PRUDENCE** signifie que des blessures légères peuvent survenir.
- **REMARQUE** (représenté sans triangle de signalisation) signifie qu'un dommage matériel peut survenir.

2.4 Réglementations

Lors de l'installation et de la mise en service, veuillez respecter, entre autres, les dispositions et les directives suivantes :

- Dispositions légales concernant la protection de l'environnement
- Réglementation professionnelle
- DIN EN 806 Spécifications techniques relatives aux installations d'eau potable

2.5 Obligations du personnel qualifié

Veuillez respecter les prescriptions suivantes afin de garantir un fonctionnement parfait et sécurisé du produit :

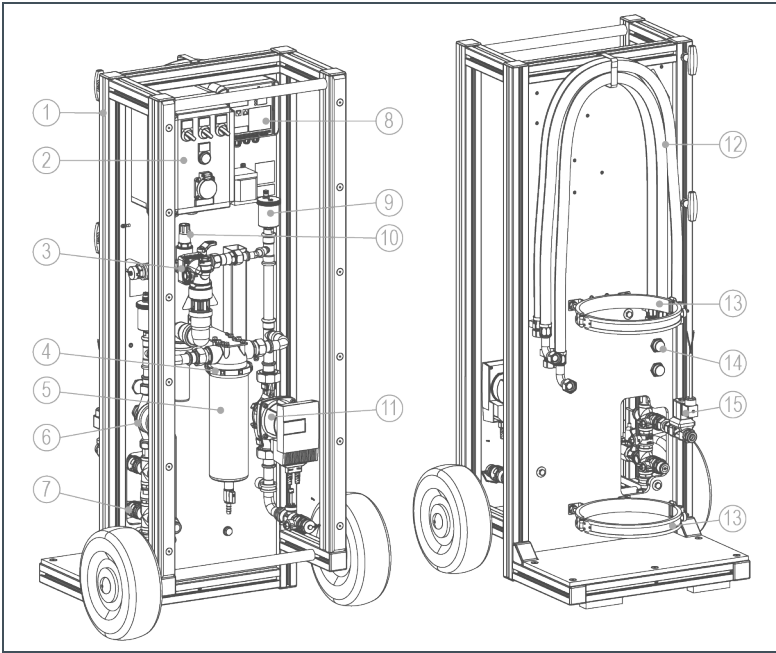
- Effectuez uniquement les tâches décrites dans les présentes instructions.
- Effectuer toutes les tâches dans le respect de toutes les normes et réglementations en vigueur.
- Utilisez ce produit uniquement aux fins pour lesquelles il a été conçu.
- Veillez à la réalisation des interventions d'inspection et de maintenance nécessaires.
- Conservez cette notice.

3 Description du produit

3.1 Utilisation conforme

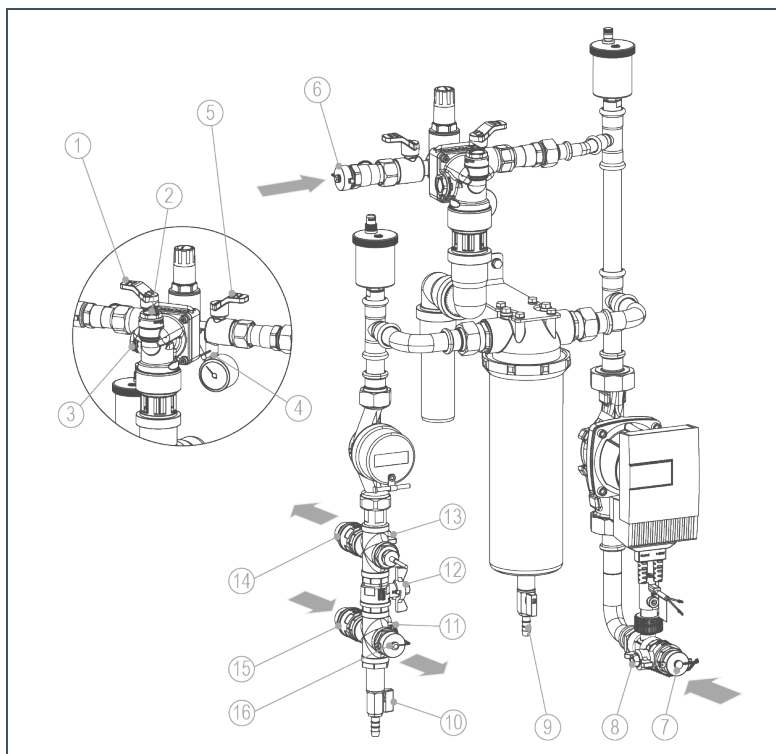
- Le système GENO-VARIO mini est destiné aux personnels qualifiés et sert à traiter l'eau des circuits. En Allemagne, les exigences de la norme VDI 2035 doivent être observées.
- Le système GENO-VARIO mini a été exclusivement conçu pour traiter l'eau des systèmes de chauffage ou de refroidissement en circuit fermé.
- Le système GENO-VARIO mini se raccorde en dérivation sur le circuit le temps du traitement.
- Le système GENO-VARIO mini convient pour les installations neuves comme pour les installations existantes.
- Le système GENO-VARIO mini est conçu exclusivement pour une utilisation dans le domaine industriel et commercial.

3.2 Composants du produit



Pos.	Désignation	Pos.	Désignation
1	Châssis de cadre	9	Purgeur
2	Commande	10	Réducteur de pression
3	Disconnecteur	11	Circulateur
4	Collerette de fixation	12	Flexibles de raccordement souples
5	Filtre	13	Colliers de retenue pour cartouches
6	Compteur d'eau	14	Entretoise pour électrovanne et cellule de mesure de la conductivité
7	Cellule de mesure de la conductivité	15	Électrovanne
8	GENO-Multi-LF		

3.3 Raccords et dispositifs d'arrêt



Pos.	Désignation	Pos.	Désignation
1	Vanne d'arrêt pour l'eau potable	9	Vanne de vidange filtre
2	Raccord d'essai de la zone de pression d'entrée	10	Vanne de vidange GENO-VARIO mini
3	Raccord d'essai de la zone de pression intermédiaire	11	Vanne d'arrêt depuis la cartouche
4	Raccord d'essai (manomètre enfichable) de la zone de pression de sortie	12	Vanne d'arrêt dérivation cartouche
5	Vanne d'arrêt réducteur de pression	13	Vanne d'arrêt vers la cartouche
6	Raccord eau potable	14	Raccord vers la cartouche
7	Raccord depuis le circuit de chauffage, de refroidissement	15	Raccord depuis la cartouche avec tamis
8	Vanne d'arrêt depuis circuit de chauffage, de refroidissement	16	Raccord vers le circuit de chauffage, de refroidissement

3.4 Description du fonctionnement

Le système GENO-VARIO mini fait appel à des procédés de filtration et d'adoucissement ou de déminéralisation éprouvés.

Le système GENO-VARIO mini s'intercale dans le circuit de chauffage ou de rafraîchissement plein, par le biais d'une boucle de dérivation. Le système GENO-VARIO mini est traversé en permanence par une partie de l'eau du circuit. Il n'est pas nécessaire de vidanger ou de rincer au préalable.



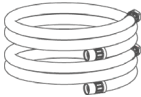

Le filtre retire les impuretés incrustées solides, comme les particules de rouille de fer, puis l'eau du circuit passe par la cartouche d'adoucissement decaliQ:BA ou à lit mélangé desaliQ:BA, en fonction de l'accessoire utilisé.

Pour remplir le circuit des installations neuves, on peut utiliser de l'eau potable. Le traitement de l'eau du circuit au moyen du système GENO-VARIO mini s'effectue juste avant la mise en service du circuit de chauffage ou de rafraîchissement. C'est ce qui permet de garantir une qualité d'eau optimale. En Allemagne, les exigences de la norme VDI 2035 doivent être observées.

Le groupe de remplissage intégré a été spécialement prévu pour remplir le circuit ou effectuer un appoint en eau conformément à la norme DIN EN 1717.

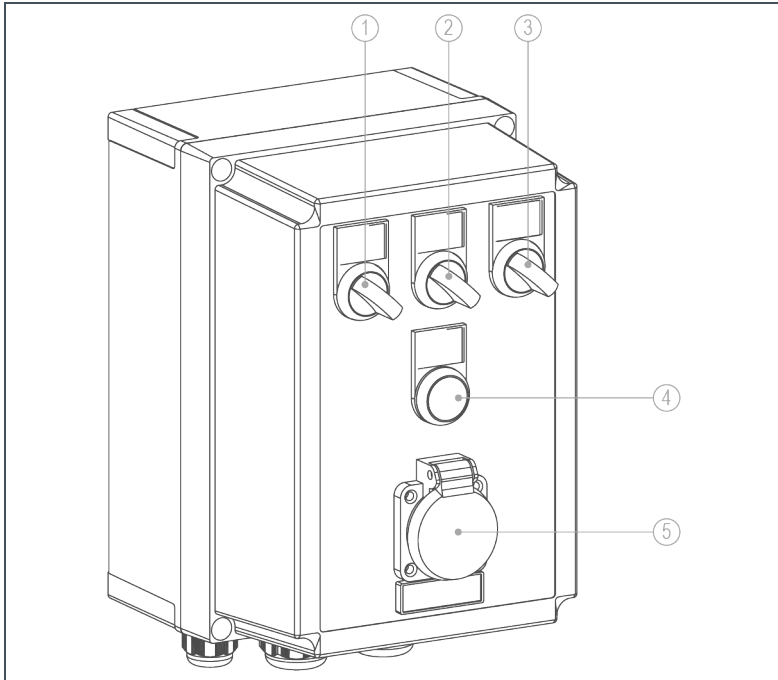
Le système GENO-VARIO mini est disponible avec ou sans unité GENO-Multi-LF (appareil de mesure de la conductivité). L'unité GENO-Multi-LF sert uniquement aux applications de déminéralisation.

3.5 Accessoires

Image	Produit	Réf.
	Cartouche d'adoucissement decaliQ:BA12 VARIO mini	707 765
	Cartouche d'adoucissement decaliQ:BA16 VARIO mini	707 785
	Pour l'adoucissement de l'eau	
	Cartouche à lit mélangé desaliQ:BA12 VARIO mini	707 465
	Cartouche à lit mélangé desaliQ:BA16 VARIO mini	707 485
	Pour la déminéralisation de l'eau	
	Kit de flexible DN 20 ÜM 3/4" droit/droit, 1,5 m	707 840
	Pour rallonger le flexible, composé de 2 flexibles, 2 mamelons doubles, joints compris	
	Kit de flexible DN 20 ÜM 3/4" droit/90°, 1,5 m	707 845
	Pour rallonger le flexible, composé de 2 flexibles avec raccord droit d'un côté et raccord coudé à 90° de l'autre côté, 2 mamelons doubles, joints compris	
Non illustré	Clé à sangle	105 805
	Pour faciliter le démontage de la cloche de filtre lors du remplacement des cartouches filtrantes	
Non illustré	Kit de maintenance	132 095
	Kit de maintenance pour disconnecteur	

4 Commande

4.1 Vue d'ensemble



Pos.	Désignation	Pos.	Désignation
1	Interrupteur marche/arrêt GENO-VAIO mini	4	Touche lumineuse débit affichage/démarrage
2	Sélecteur arrêt pompe 60 °C ou 80 °C	5	Prise circulateur externe
3	Interrupteur marche/arrêt GENO-Multi-LF		

4.2 Fonction des commandes

Touche	Fonction
(1) Interrupteur marche/arrêt GENO-VARIO mini	Mise en marche du système GENO-VARIO mini : commutateur rotatif sur 1 . Arrêt du système GENO-VARIO mini : Commutateur rotatif sur 0 . Commutateur rotatif allumé : tension secteur présente
(2) Sélecteur arrêt pompe 60 °C ou 80 °C	Arrêt circulateur à 60 °C : commutateur rotatif sur 60° C . Arrêt circulateur à 80 °C : Commutateur rotatif sur 80° C . Commutateur rotatif allumé : circulateur en marche.
(3) Interrupteur marche/arrêt GENO- Multi-LF	GENO-Multi-LF activé : commutateur rotatif sur 1 . GENO-Multi-LF désactivé : Commutateur rotatif sur 0 . Commutateur rotatif allumé : GENO-Multi-LF activé.
(4) Touche lumineuse débit affichage/dém arrage	Arrêt du circulateur pour un débit < 200 l/h pendant plus de 30 s. Touche lumineuse allumée : Débit > 200 l/h Touche lumineuse éteinte : Débit < 200 l/h Appuyer sur la touche lumineuse pour réinitialiser la durée de temporisation.

Touche	Fonction
(5) Prise circulateur externe	Raccord circulateur externe. Raccordé en parallèle au circulateur interne.

5 Installation

5.1 Exigences relatives au lieu d'implantation

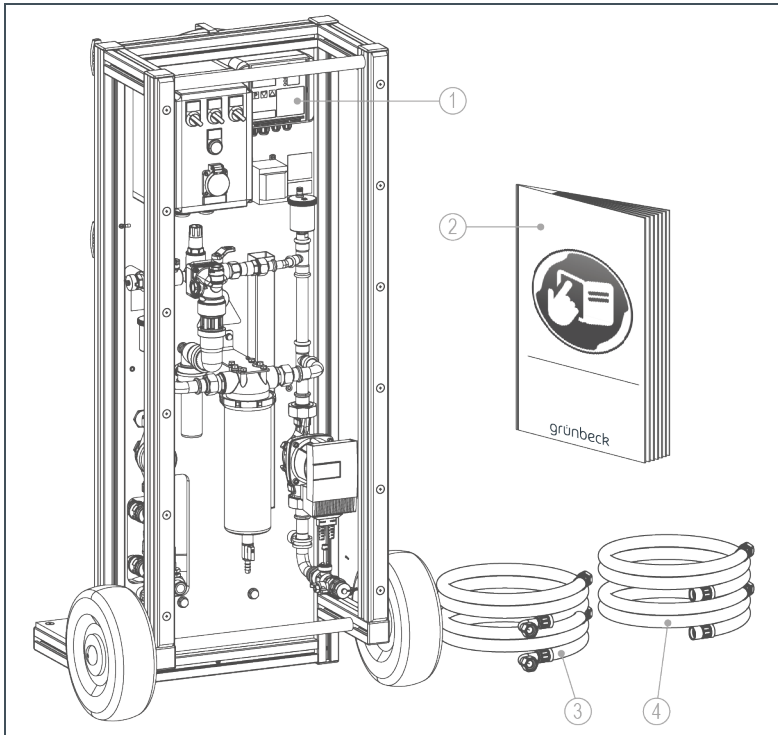
- Les instructions d'installation locales, les directives générales et les caractéristiques techniques doivent être respectées.
- Le lieu d'implantation doit être à l'abri du gel et garantir la protection de l'installation contre les produits chimiques, les colorants, les solvants et les vapeurs.
- Pour tout appoint ou remplissage, il faut monter un filtre à eau potable en amont de l'installation.
- Le local d'implantation doit être équipé d'un siphon. Dans le cas contraire, un dispositif de sécurité adéquat (par ex. protecliQ) devra être installé.
- Une prise de courant à contact de protection est nécessaire pour le raccordement électrique.



REMARQUE : Sans alimentation électrique permanente, l'installation ne fonctionne pas.

- Si l'installation fonctionne sans courant, le contenu du circuit de chauffage ou de refroidissement n'est pas filtré et adouci ou déminéralisé.
- ▶ Ne reliez pas la prise aux interrupteurs d'éclairage, au commutateur d'urgence du chauffage ni à des dispositifs similaires.
-

5.2 Contrôle du contenu de la livraison



Pos.	Désignation	Pos.	Désignation
1	GENO-VARIO mini entièrement monté	3	2 flexibles de raccordement DN 20 de 1,5 m avec écrous-raccords 3/4" de part et d'autre, un raccord coulé à 90°
2	Notice d'utilisation	4	2 flexibles de raccordement DN 20 de 1,5 m avec écrous-raccords 3/4" de part et d'autre

- Vérifiez que la commande est complète et que le contenu de la livraison n'a pas été endommagé.

5.3 Raccorder les cartouches



REMARQUE : Pour la variante avec GENO-MultiLF, cet adoucissement doit être désactivé.

- Aucun débit en raison de l'électrovanne fermée de manière permanente.
- ▶ Modifiez l'électrovanne et la cellule de mesure de la conductivité sur l'entretoise.



REMARQUE : Un montage incorrect des flexibles de raccordement sur les cartouches est possible.

- En cas de raccordement incorrect, l'eau ne circule pas à travers la cartouche (clapet anti-retour intégré).
- ▶ Assurez-vous que la cartouche est correctement raccordée, conformément aux instructions fournies.



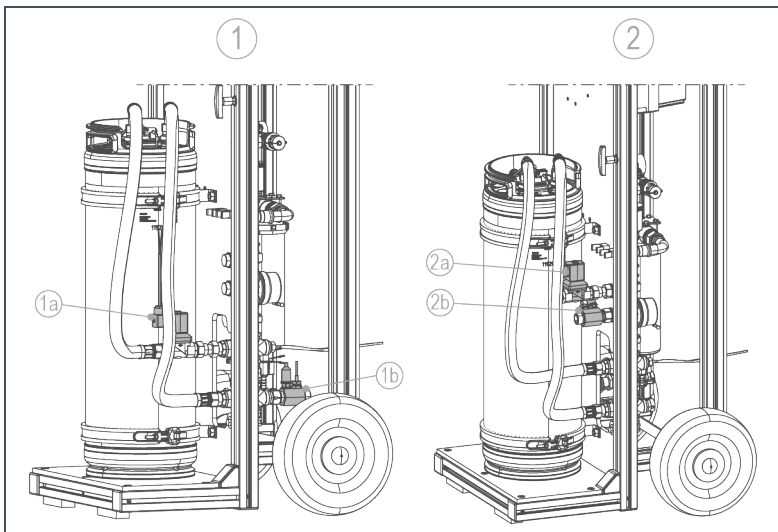
REMARQUE : Un montage incorrect de l'électrovanne et de la cellule de mesure de la conductivité est possible.

- En cas de raccordement incorrect, l'eau ne circule pas à travers la cartouche (l'électrovanne se ferme).
 - ▶ Vérifiez que l'électrovanne est montée sur le raccord vers la cartouche et que la cellule de mesure de la conductivité est montée sur le raccord depuis la cartouche.
 - ▶ Montez l'électrovanne (raccord supérieur) et la cellule de mesure de la conductivité (raccord inférieur) sur les raccords vers et depuis la cartouche (voir chapitre 3.3).
-



REMARQUE : Éliminer les inhibiteurs présents dans le circuit de chauffage

- Si des inhibiteurs sont ajoutés à l'eau de chauffage, ils seront éliminés par la résine de la cartouche d'adoucissement ou à lit mélangé.
- ▶ Pour conserver les inhibiteurs présents dans le circuit de chauffage, effectuez simplement une filtration (voir chapitre 7.2.1).
- ▶ En présence d'un inhibiteur dans le circuit de chauffage, vérifiez son dosage après un adoucissement ou une déminéralisation complète. Restaurez la concentration requise.



Pos.	Désignation	Pos.	Désignation
1	GENO-VARIO mini avec GENO-Multi-LF en mode déminéralisation	2	GENO-VARIO mini avec GENO-Multi-LF en mode adoucissement
1a	Électrovanne	2a	Électrovanne
1b	Cellule de mesure de la conductivité	2b	Cellule de mesure de la conductivité

5.3.1 Raccorder une cartouche d'adoucissement

1. Sur la commande, sélectionnez un arrêt à 60 °C ou à 80 °C à l'aide du sélecteur.
2. Montez une cartouche d'adoucissement pleine à l'aide de colliers de retenue sur le système GENO-VARIO mini.



ATTENTION : La plage de température dépend de la température de fonctionnement maximale autorisée de la cartouche.

- La cartouche peut être endommagée.
 - ▶ Tenez compte de la température de fonctionnement maximale autorisée sur la plaque signalétique et dans les instructions d'utilisation de la cartouche.
-

3. Vérifiez que l'électrovanne et la cellule de mesure de la conductivité sont montées.
4. Si aucune électrovanne et aucune cellule de mesure de la conductivité ne sont montées, raccordez les flexibles sur les raccords de la cartouche.



Toutes les autres étapes ne sont requises que pour la variante produit avec GENO-Multi-LF et si une électrovanne et une cellule de mesure de la conductivité sont montées.

5. Au niveau de la commande, à l'aide de l'interrupteur marche/arrêt GENO-Multi-LF, désactivez le dispositif GENO-Multi-LF.
6. Démontez les flexibles de raccordement de l'électrovanne et de la cellule de mesure de la conductivité.

7. Démontez l'électrovanne et la cellule de mesure de la conductivité.
8. Montez l'électrovanne et la cellule de mesure de la conductivité sur l'entretoise.
9. Raccordez les flexibles sur les raccords de la cartouche.

5.3.2 Raccorder des cartouches à lit mélangé (cartouches de déminéralisation)



Toutes les autres étapes ne sont requises que pour la variante produit GENO-VARIO mini avec GENO-Multi-LF.

10. Sur la commande, sélectionnez un arrêt à 60 °C ou à 80 °C à l'aide du sélecteur.
11. Montez une cartouche à lit mélangé pleine (cartouche de déminéralisation) à l'aide de colliers de retenue sur le système GENO-VARIO mini.



ATTENTION : La plage de température dépend de la température de fonctionnement maximale autorisée de la cartouche.

- La cartouche peut être endommagée.
 - ▶ Tenez compte de la température de fonctionnement maximale autorisée sur la plaque signalétique et dans les instructions d'utilisation de la cartouche.
-

12. Au niveau de la commande, à l'aide de l'interrupteur marche/arrêt GENO-Multi-LF, désactivez le dispositif GENO-Multi-LF.

13. Vérifiez que l'électrovanne et la cellule de mesure de la conductivité sont montées.
14. Si oui, raccordez les flexibles de la cartouche à lit mélangé (cartouche de déminéralisation) sur l'électrovanne et sur la cellule de -mesure de la conductivité.



Toutes les autres étapes ne sont requises que si l'électrovanne et la cellule de mesure de la conductivité ne sont pas montées.

15. Démontez les flexibles de raccordement de la cartouche à lit mélangé (cartouche de déminéralisation) des raccords vers la cartouche.
16. Démontez l'électrovanne et la cellule de mesure de la conductivité de l'entretoise.
17. Montez l'électrovanne (raccord supérieur) et la cellule de mesure de la conductivité (raccord inférieur) sur les raccords vers et depuis la cartouche (voir chapitre 3.3).



REMARQUE : Un montage incorrect de l'électrovanne et de la cellule de mesure de la conductivité est possible.

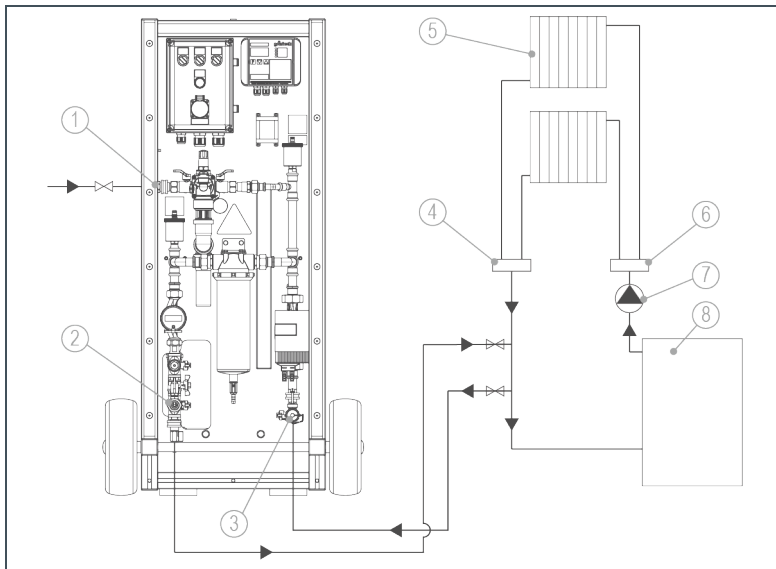
- Dysfonctionnements de l'installation.
 - ▶ Montez l'électrovanne sur le raccord supérieur et la cellule de mesure de la conductivité sur le raccord inférieur.
-

18. Raccordez les flexibles de la cartouche à lit mélangé (cartouche de déminéralisation) sur l'électrovanne (raccord supérieur) et sur le raccord vers la cellule de mesure de la conductivité- (raccord inférieur) (voir chapitre 3.3).

5.4 Installation du produit

Le système GENO-VARIO mini se raccorde sur le retour des circuits de chauffage ou de refroidissement. Pour garantir le bon fonctionnement du système GENO-VARIO mini, observez les points suivants :

- Pour pouvoir traiter la totalité du contenu du circuit, celui-ci doit circuler en intégralité.
Pour cela, les points suivants doivent être satisfaits :
 - Tous les circulateurs du circuit de chauffage/refroidissement doivent fonctionner.
 - Toutes vannes d'arrêt doivent être ouvertes.
- Assurez-vous que les pompes du circuit de chauffage/refroidissement subissent le moins possible l'influence hydraulique du système GENO-VARIO mini.
- Ne raccordez pas ensemble l'alimentation et le retour du circuit de chauffage/refroidissement par le biais du système GENO-VARIO mini.
- Ne contournez aucune vanne du circuit de chauffage et de refroidissement avec le système GENO-VARIO mini.
- Observez l'exemple d'installation suivant.



Pos.	Désignation	Pos.	Désignation
1	Raccord eau potable	5	Consommateur
2	Raccord vers le circuit de chauffage, de refroidissement	6	Alimentation circuit de chauffage, de refroidissement
3	Raccord depuis le circuit de chauffage, de refroidissement	7	Circulateur
4	Retour circuit de chauffage, de refroidissement	8	Chaudière



Les activités décrites ici sont illustrés dans les figures des chapitres 3.2, 3.3 et 4.1.



ATTENTION : Danger d'endommagement de l'installation de votre client par accumulation de substances étrangères ou de produits chimiques du précédent client (par ex. particules, précipitations, inhibiteurs, ...).

- Le circuit de chauffage ou de refroidissement de votre client ou des consommateurs raccordés peut être endommagé.
- ▶ Renouvelez la cartouche filtrante avant chaque utilisation.
- ▶ Avant chaque utilisation, videz et nettoyez les accessoires utilisés (par ex. cartouche d'adoucissement).
- ▶ Avant chaque utilisation, remplissez les accessoires utilisés (par ex. cartouche d'adoucissement) avec de la résine fraîche.

1. Fermez les vannes d'arrêt et de vidange.
2. Ouvrez la collerette de fixation de la cloche de filtre.
3. Tirez la cloche de filtre vers le bas.
4. Équipez le filtre avec une nouvelle cartouche filtrante de la finesse requise.



Le système GENO-VARIO mini est fourni avec une cartouche filtrante de 100 µm. Selon l'utilisation prévue, une finesse différente du filtre peut être pertinente (voir les accessoires au chapitre 9.4).

5. Montez la cloche de filtre.
6. Serrez la collerette de fixation de la cloche de filtre.
7. Raccordez le flexible d'eau potable côté construction au raccord d'eau potable du système GENO-VARIO mini.



Raccordez le flexible d'eau potable même si vous ne souhaitez pas remplir le circuit de chauffage ou de refroidissement. Sinon, le contenu du système GENO-VARIO mini sera prélevé du circuit de chauffage ou de refroidissement.

8. Raccordez les flexibles du circuit de chauffage ou de refroidissement sur les raccords depuis et vers le circuit de chauffage ou refroidissement du système GENO-VARIO mini.



Observez le schéma de raccordement au chapitre 5.3.

6 Mise en service

6.1 Activités préparatoires

1. Vérifiez que les étapes décrites dans les chapitres précédents ont été correctement effectuées.
2. Réglez la pression de remplissage du circuit sur le réducteur de pression.
3. Ouvrez le robinet d'arrêt côté construction de l'arrivée d'eau potable.
4. Sur le système GENO-VARIO mini, ouvrez les vannes d'arrêt de l'eau potable et du réducteur de pression.

6.2 Purger l'air



AVERTISSEMENT : Danger en cas de fuite d'eau chaude du circuit pour les installations de chauffage déjà en service.

- Il existe un danger de brûlures.
 - ▶ Ne purgez jamais l'air du système GENO-VARIO mini en ouvrant un raccord vissé ou le circulateur.
-

1. Utilisez les deux vannes de vidange jusqu'à ce l'air ne sorte plus.



Les deux ventilateurs assurent une purge d'air automatique supplémentaire.

2. Sur le système GENO-VARIO mini, ouvrez les vannes d'arrêt depuis et vers le circuit de chauffage ou de refroidissement.



REMARQUE : Maintenir fermées les vannes d'arrêt côté construction depuis et vers le circuit de chauffage ou de refroidissement.

- Arrivée d'air accrue dans le circuit de chauffage.
 - ▶ Ouvrir les vannes d'arrêt depuis et vers le circuit de chauffage ou de refroidissement uniquement après avoir purgé l'air du système GENO-VARIO mini.
-

3. Sur le système GENO-VARIO mini, ouvrez les vannes d'arrêt depuis et vers la cartouche.
4. Purgez l'air de la cartouche comme décrit dans les instructions correspondantes.



Seule une installation totalement purgée de son air fonctionne de manière silencieuse.

6.3 Contrôle de l'étanchéité

1. Ouvrez la vanne d'arrêt côté construction depuis le circuit de chauffage ou de refroidissement.
1. Ouvrez la vanne d'arrêt côté construction vers le circuit de chauffage ou de refroidissement.
2. Vérifier l'étanchéité de l'installation.
3. Fermez la vanne d'arrêt de l'eau potable.

6.4 Mise en service

1. Insérez la fiche d'alimentation dans une prise.
2. Mettez l'installation sous tension à l'aide de l'interrupteur marche/arrêt.
 - » La pompe démarre et vous pouvez observer le débit au niveau du compteur d'eau.



Si l'installation émet des bruits d'écoulement inhabituels, vous devez de nouveau purger l'air de l'installation.



AVERTISSEMENT : Danger en cas de fuite d'eau chaude du circuit pour les installations de chauffage déjà en service.



- Il existe un danger de brûlures.
 - ▶ Ne purgez jamais l'air du système GENO-VARIO mini en ouvrant un raccord vissé ou le circulateur.
-

7 Fonctionnement

- ▶ Assurez-vous que les activités décrites au chapitre 5.4 ont été correctement effectuées.



AVERTISSEMENT : Danger lié à la chaleur des surfaces en raison de températures élevées de l'eau du circuit de chauffage.

- Il existe un danger de brûlures pour des températures du circuit de chauffage supérieures à 55 °C.



- ▶ Tenez compte de l'autocollant d'avertissement « Surface chaude » au niveau des conduites.
- ▶ Ne touchez pas les conduites sans des gants de protection appropriés.



Avertissement : Danger en cas de fuite d'eau chaude du circuit pour les installations de chauffage.

- Il existe un danger de brûlures.



- ▶ Avant toute intervention, laissez refroidir le GENO-VARIO mini à température ambiante ou rincez à l'eau froide.
-

7.1 Prélèvement d'échantillons

Le système GENO-VARIO mini étant raccordé en courant partiel, des échantillons doivent être régulièrement prélevés pour contrôler l'avancement du traitement. Tenez compte des remarques suivantes :

- Pour prélever des échantillons, le contenu du système dans sa totalité doit être en mouvement.
- Prélevez les échantillons d'eau pendant la circulation directement depuis le circuit, et non depuis les conduites ou le dispositif de remplissage.
- Jetez le contenu du point de prélèvement (par ex. robinet d'échantillonnage et conduite vers le robinet d'échantillonnage).
- Remplissez le conteneur d'échantillonnage lentement, pour éviter l'ajout d'oxygène dans l'échantillon d'eau.
- Mesurez la valeur de pH et la dureté ou la valeur de pH et la conductivité.
- Comparez les valeurs mesurées avec les exigences de la norme VDI 2035 (norme de l'association des ingénieurs allemands) et des fabricants des composants du circuit.

7.2 Modes de fonctionnement

7.2.1 Filtration

Pour les systèmes dont les paramètres chimiques de l'eau sont bons mais présentent un degré de pollution élevé, une simple filtration peut être pertinente.

1. Fermez les vannes d'arrêt depuis et vers la cartouche.
2. Ouvrez la vanne d'arrêt de dérivation de la cartouche.



REMARQUE : La durée de la filtration dépend du degré de pollution, du volume et des conditions hydrauliques du circuit de chauffage et de refroidissement.

- Une indication plus précise de la durée de la filtration est impossible.
 - ▶ Prélevez régulièrement des échantillons dans le circuit de chauffage ou de refroidissement pour déterminer si la filtration peut être interrompue.
-

7.2.2 Adoucissement



Les inhibiteurs potentiellement présents dans le circuit de chauffage peuvent être éliminés par la résine de la cartouche d'adoucissement ou à lit mélangé.

- ▶ Voir les consignes de sécurité au chapitre 2.

1. Assurez-vous que les activités décrites au chapitre 5.3.1 ont été correctement effectuées.
2. Ouvrez les vannes d'arrêt depuis et vers la cartouche.
3. Fermez la vanne d'arrêt de dérivation de la cartouche.



REMARQUE : La durée de l'adoucissement dépend de la dureté existante, de la dureté ciblée, du volume et des conditions hydrauliques du circuit de chauffage ou de refroidissement ; elle est généralement comprise entre quelques heures et quelques jours.

- Une indication plus précise de la durée est impossible.
- ▶ Prélevez un premier échantillon après 1 – 2 heures afin de pouvoir évaluer grossièrement la durée de l'adoucissement.

4. Mesurez les paramètres de l'eau et consignez les résultats dans le manuel de service de l'installation de chauffage.

7.2.3 Déminéralisation



Les inhibiteurs potentiellement présents dans le circuit de chauffage peuvent être éliminés par la résine de la cartouche d'adoucissement ou à lit mélangé.

► Voir les consignes de sécurité au chapitre 2.

-
1. Assurez-vous que les activités décrites au chapitre 5.3.2 ont été correctement effectuées.
 2. Ouvrez les vannes d'arrêt depuis et vers la cartouche.
 3. Fermez la vanne d'arrêt de dérivation de la cartouche.
 4. Pour le système GENO-Multi-LF, réglez le seuil de conductivité souhaité.



REMARQUE : La cellule mesure la conductivité transmise par la cartouche à lit mélangé.

- L'eau du circuit de chauffage ou de refroidissement peut avoir une conductivité différente.
- Contrôlez l'eau du circuit séparément. Pour vérifier la conductivité de l'eau du circuit à l'aide de la cellule de mesure de la conductivité, les vannes d'arrêt doivent être réglées comme pour une filtration, voir chapitre 7.2.1.



Observez les instructions d'utilisation du système GENO-Multi-LF lors du réglage du seuil de conductivité.



REMARQUE : La durée de la déminéralisation dépend de la conductivité existante, de la conductivité ciblée, du volume et des conditions hydrauliques du circuit de chauffage ou de refroidissement ; elle est généralement comprise entre quelques heures et quelques jours.

- Une indication plus précise de la durée est impossible.
- ▶ Prélevez un premier échantillon après 1 – 2 heures afin de pouvoir évaluer grossièrement la durée de la déminéralisation.

-
5. Mesurez les paramètres de l'eau et consignez les résultats dans le manuel de service de l'installation de chauffage.

7.2.4 Remplir complètement ou faire l'appoint du circuit de chauffage ou de refroidissement

L'application typique du système GENO-VARIO mini est le traitement des systèmes déjà pleins. Il est toutefois fondamentalement possible, à l'aide du GENO-VARIO mini, de remplir entièrement ou de faire l'appoint de systèmes. Pour cela, l'air du système GENO-VARIO mini doit être purgé et le système doit fonctionner en mode d'adoucissement ou de déminéralisation.



REMARQUE : Avant de commencer, décidez si vous souhaitez remplir avec de l'eau adoucie ou déminéralisée.

- La cartouche appropriée doit être installée avant de procéder et le système GENO-VARIO mini doit être préparé.
- ▶ Tenez compte du chapitre 5.3.

-
1. Fermez la vanne d'arrêt du circuit de chauffage ou de refroidissement sur le système GENO-VARIO mini.

2. Réinitialisez le compteur d'eau, comme décrit au chapitre 7.3.
3. Ouvrez les vannes d'arrêt de l'eau potable et du réducteur de pression.
 - » Le circuit de chauffage ou de refroidissement est rempli.



Lors de la déminéralisation, il est possible de lancer une mesure de la conductivité via l'interrupteur marche/arrêt du GENO-Multi-LF.



Assurez-vous que l'air du circuit de chauffage ou de refroidissement est purgé dans un endroit approprié.



ATTENTION : Le remplissage du circuit de chauffage ou de refroidissement s'effectue avec la pression d'eau du système d'eau potable.

- Endommagement du circuit de chauffage ou de refroidissement en cas de pression trop élevée
 - ▶ Vérifiez la pression admissible pour le circuit de chauffage ou de refroidissement à remplir.
 - ▶ Réglez la pression admissible sur le système GENOVARIO mini (voir le chapitre 6).
-

4. Fermez la vanne d'arrêt de l'eau potable et du réducteur de pression lorsque le débit s'arrête.

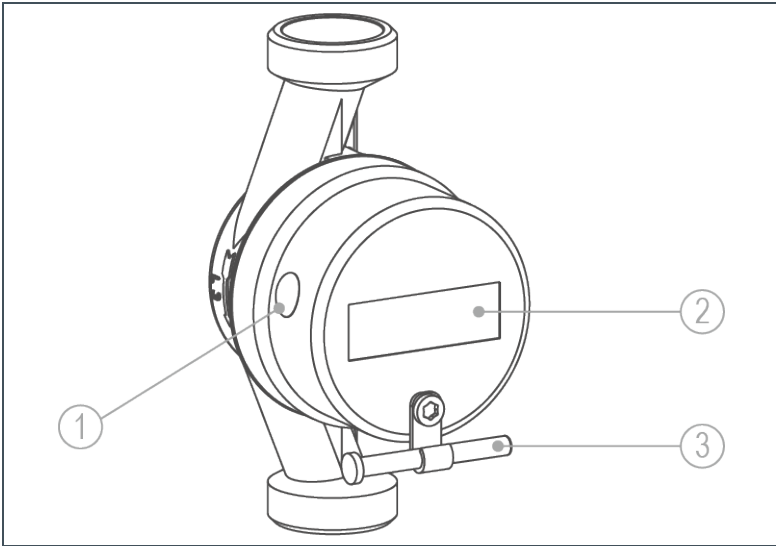


Vous pouvez vérifier au niveau du compteur d'eau si l'eau circule dans l'installation.

5. Consignez la quantité d'eau requise pour l'appoint ou le remplissage dans le manuel de service de l'installation de chauffage.
6. Mesurez les paramètres de l'eau et consignez les résultats dans le manuel de service de l'installation de chauffage.

7.3 Utilisation du compteur d'eau

7.3.1 Vue d'ensemble



Pos.	Désignation	Pos.	Désignation
1	Zone tactile	3	Stylet de programmation
2	Affichage		

L'affichage du compteur d'eau s'effectue sur 4 niveaux :

- Affichage standard du débit actuel (en l/h)
- Affichage total depuis le dernier effacement (en m³)
- Nombre d'effacements effectués jusqu'à présent
- Possibilité d'effacement de l'affichage total

Appuyez à l'aide du stylet de programmation sur la zone tactile du boîtier. Pour cela, procédez comme suit :

1. Touchez la zone tactile avec la pointe du stylet pendant env. 0,5 s.
2. Maintenez la pointe du stylet pendant au moins 1 s à au moins 1 cm de la zone tactile.

7.3.2 Compteur d'eau, réinitialiser l'affichage total



En l'absence de tout contact avec le stylet de programmation pendant 5 s, l'affichage bascule de nouveau en mode standard.

Vous êtes en mode d'affichage standard.

1. Appuyez à l'aide du stylet de programmation sur la zone tactile du boîtier.
 - » L'affichage bascule en mode d'affichage total.
2. Avec la pointe du stylet, touchez une deuxième fois la zone tactile.
 - » L'affichage bascule sur le nombre d'opérations d'effacement effectuées **CL XXXX**.
3. Avec le stylet de programmation, touchez une troisième fois la zone tactile et maintenez le stylet dessus.
 - » L'indication **CLEAR** s'affiche.
Après env. 5 s, l'indication **5** s'affiche au milieu.

4. Maintenez le stylet sur la zone tactile jusqu'à ce que l'écran affiche 0.
 - » Le compteur d'eau est réinitialisé et prêt pour une nouvelle mesure.



Si vous avez initié l'opération d'effacement de manière involontaire et que vous souhaitez l'interrompre, éloignez le stylet de la zone tactile.

8 Mise hors service de l'installation



AVERTISSEMENT : En cas d'utilisation dans des circuits de chauffage, des températures supérieures à 55 °C sont possibles au niveau de l'installation.

- Des brûlures ou des ébouillancements peuvent se produire.
- ▶ Avant toute intervention, laissez refroidir le GENO-VARIO mini à température ambiante ou rincez à l'eau froide.

-
1. Fermez les vannes d'arrêt côté construction depuis et vers le circuit de chauffage ou de refroidissement.
 2. Ouvrez les vannes de vidange du filtre et du système GENO-VARIO mini.
 3. Ouvrez les vannes d'arrêt de l'eau potable et du réducteur de pression et rincez l'installation jusqu'à ce que celle-ci soit à température ambiante.
 4. Fermez la vanne d'arrêt côté construction de l'eau potable.
 5. Ouvrez la vanne d'arrêt de dérivation de la cartouche.
 6. Désactivez le système GENO-VARIO mini.
 7. Attendez que le système GENO-VARIO mini soit entièrement purgé.
 8. Retirez les flexibles de raccordement des vannes d'arrêt vers et depuis le circuit de chauffage et de refroidissement du système GENO-VARIO mini.
 9. Retirez le flexible de raccordement côté construction du raccord d'eau potable du système GENO-VARIO mini.
 10. Fermez toutes les vannes d'arrêt et de vidange.

11. Ouvrez la collerette de fixation de la cloche de filtre.
12. Tirez la cloche de filtre vers le bas.
13. Retirez éliminez les cartouches filtrantes.
14. Montez la cloche de filtre.
15. Serrez la collerette de fixation de la cloche de filtre.
16. Purgez les cartouches usagées.



Pour purger les cartouches, tenez compte des instructions correspondantes.

17. Fermez les raccords à l'aide des capuchons.

9 Nettoyage, inspection, maintenance

L'inspection et l'entretien sont définis dans la norme DIN EN 806-5. Le fonctionnement et l'entretien conformes de l'installation sont essentiels au bon fonctionnement, dans le respect de l'hygiène.

Pour consigner les inspections et entretiens effectués dans les règles de l'art, le chapitre 14 met à disposition un manuel de service.

9.1 Nettoyage



Remarque : Pas de nettoyage du produit avec des détergents contenant de l'alcool ou des solvants et utilisation de détergents agressifs ou abrasifs.

- Les composants sont endommagés par les détergents inappropriés.
 - ▶ Pour le nettoyage extérieur, utilisez une solution savonneuse douce et rincez correctement les pièces.
 - ▶ Essuyez les surfaces de l'installation avec un chiffon humide.
-

9.2 Inspection



L'inspection régulière augmente la sécurité de fonctionnement de votre produit. La norme DIN EN 806 partie 5 recommande de procéder à une inspection au minimum tous les 6 mois.

Pour effectuer une inspection, procédez comme suit :

1. Vérifiez l'étanchéité de toutes les pièces conductrices d'eau.
2. Vérifiez l'absence de tout dommage ou de corrosion des composants.
3. Vérifiez que les vannes et raccords sont faciles à actionner.
4. Vérifiez que le réseau d'évacuation d'eau peut recevoir l'eau de décharge et qu'un libre écoulement est garanti par l'entonnoir disposé verticalement.



Avant de procéder aux étapes suivantes de vérification de l'étanchéité du disconnecteur, l'eau potable doit être raccordée côté construction.

5. Ouvrez la vanne d'arrêt de l'eau potable côté construction.
6. Ouvrez les vannes d'arrêt de l'eau potable et du réducteur de pression sur le GENO-VARIO mini.
7. Ouvrez un point de prélèvement en aval (par ex. la vanne de vidange du filtre).
 - » Aucune eau ne doit sortir du disconnecteur vers l'entonnoir d'écoulement.

8. Fermez la vanne d'arrêt du réducteur de pression.
9. Fermez la vanne d'arrêt côté construction de l'eau potable.
» Aucune eau ne doit sortir du disconnecteur vers l'entonnoir d'écoulement.
10. Ouvrez la vanne d'arrêt du réducteur de pression.
11. Fermez la vanne d'arrêt de l'eau potable du système GENO-VARIO mini.

9.3 Maintenance



L'inspection régulière augmente la sécurité de fonctionnement de votre produit. La norme DIN EN 806 partie 5 recommande de procéder à un entretien au moins tous les 12 mois.



À exécuter uniquement par un professionnel spécialisé.

- Maintenance du GENO-VARIO mini avec le kit de maintenance pour disconnecteur (référence : 132 095).

Pour effectuer un entretien, procédez comme suit en plus des activités d'inspection décrites au chapitre 9.2 :

Nettoyer le collecteur d'impuretés

1. Fermer les deux vannes d'arrêt.
2. Libérez la pression de la combinaison de remplissage en desserrant la vis de fermeture sur le raccord d'essai de la zone de pression d'entrée.
3. Retirez l'étrier de sécurité sur le raccord d'essai de la zone de pression d'entrée et retirez l'insert en laiton.
4. Retirez le collecteur d'impuretés interne et nettoyez-le.

5. Remontez tous les composants.
6. Montez l'étrier de sécurité.
7. Serrez la vis de fermeture.

Nettoyer l'entonnoir d'écoulement

- ▶ Nettoyez l'entonnoir (écoulement libre) et les événements.

Contrôle du fonctionnement du disconnecteur



Avant de procéder aux étapes suivantes de vérification du fonctionnement et de l'étanchéité du disconnecteur, l'eau potable doit être raccordée côté construction.

1. Ouvrez la vanne d'arrêt de l'eau potable côté construction.
2. Ouvrez la vanne d'arrêt de l'eau potable sur le groupe de remplissage du GENO-VARIO mini jusqu'à établir la pression de l'eau, puis refermez-la.
3. Tournez lentement la vis de fermeture sur le raccord d'essai de la zone de pression d'entrée du disconnecteur d'env. $\frac{1}{2}$ tour.
 - » La vanne de vidange doit être ouverte, la zone de pression intermédiaire entièrement vidée et l'eau doit sortir de l'entonnoir d'écoulement.
4. Fermez la vis de fermeture sur le raccord d'essai de la zone de pression d'entrée du disconnecteur.

5. Ouvrez la vanne d'arrêt de l'eau potable sur le groupe de remplissage (entrée).
 - » Le groupe de remplissage passe en position de marche – l'eau ne sort plus.
6. Fermez la vanne d'arrêt côté construction de l'eau potable.
7. Ouvrez un point de prélèvement en aval (par ex. la vanne de vidange du filtre).

Vérification de la pression au repos, de débit et différentielle du disconnecteur

Une vérification peut être effectuée à l'aide du kit de maintenance (voir chapitre 3.5). Les étapes de vérification requises figurent dans la notice d'utilisation du kit de maintenance réf. 132 945 ou doivent être conformes à DIN 12729.

- ▶ Consigner dans le manuel de service toutes les opérations réalisées.

9.4 Consommables



REMARQUE : Endommagement de l'installation lié à l'utilisation de consommables inappropriés.

- Risque de dysfonctionnements, de défauts et de perte de la garantie.
 - ▶ N'utilisez que des consommables d'origine.
-

Produit (2 par emballage)	Référence
Cartouche filtrante 25 µm	707 570
Cartouche filtrante 50 µm	707 575
Cartouche filtrante 100 µm	707 580
Cartouche filtrante 150 µm	707 585

9.5 Pièces de rechange

Les pièces de rechange et les consommables sont disponibles auprès de la représentation responsable de votre région (voir www.gruenbeck.com).



REMARQUE : Endommagement de l'installation lié à l'utilisation de pièces de rechange inappropriées.

- Risque de dysfonctionnements, de défauts et de perte de la garantie.
- ▶ N'utiliser que des pièces de rechange d'origine.

9.6 Pièces d'usure



REMARQUE : Endommagement de l'installation lié à l'utilisation de pièces d'usure inappropriées.

- Risque de dysfonctionnements, de défauts et de perte de la garantie.
- ▶ N'utilisez que des pièces d'usure d'origine.

Les pièces d'usure sont référencées ci-dessous :

- Circulateur
- Compteur d'eau
- Purgeur
- Réducteur de pression et manomètre
- Disconnecteur - pièces
- Soupape d'alimentation et d'évacuation
- Contrôleur de débit
- Capteur de température
- Vannes de vidange

10 Défauts

Observation	Signification	Solution
GENO-VARIO mini en général		
Débit inexistant ou faible Identifiable grâce à l'affichage du compteur d'eau et à la LED éteinte de la touche lumineuse de débit affichage/démarrage.	Inversion des conduites d'alimentation et de retour de la cartouche.	Intervertir les conduites d'alimentation et de retour sur le couvercle du réservoir.
	Conduite flexible pliée.	Contrôler les conduites flexibles.
	Une ou plusieurs vannes d'arrêt fermées.	Contrôler les vannes d'arrêt.
	Présence d'air dans le circuit.	Purger l'air comme décrit au chapitre 6. Vérifier le bon fonctionnement du purgeur.
	Cartouches filtrantes encrassées.	Remplacer les cartouches filtrantes.
	Tamis du raccord à la cartouche encrassé.	Nettoyer le tamis, déterminer l'origine du phénomène.
Débit inexistant ou faible identifiable grâce à la LED éteinte de la touche lumineuse de débit affichage/démarrage et à la LED éteinte du sélecteur d'arrêt de la pompe à 60 °C ou 80 °C.	L'arrêt de la pompe s'est déclenché à 60 °C ou 80 °C.	Laisser refroidir le circuit. Rincer le système GENO-VARIO mini à l'eau froide via les vannes de vidange.
Circulateur		
Le circulateur ne fonctionne pas.	Des phénomènes de surtension ou de sous-tension se sont produits, fonction de protection du moteur du circulateur.	Mettre le système GENO-VARIO mini hors tension pendant 30 s, puis le remettre sous tension. Si la pompe fonctionne de nouveau, le problème est résolu.
	Moteur bloqué, par ex. par des dépôts. La commande de la pompe effectuée 5 tentatives de redémarrage toutes les 30 s.	Mettre le système GENO-VARIO mini hors tension pendant 30 s, puis le remettre sous tension. Si la pompe ne refonctionne pas après 5 tentatives de redémarrage, elle doit être remplacée.
	Moteur ou module défectueux. La pompe effectuée 5 tentatives de redémarrage toutes les 30 s.	

Observation	Signification	Solution
	Synchronisation défectueuse de la pompe. La pompe effectue 25 tentatives de redémarrage toutes les 5 s.	Mettre le système GENO-VARIO mini hors tension pendant 30 s, puis le remettre sous tension. Si la pompe ne refonctionne pas après 25 tentatives de redémarrage, elle doit être remplacée.
Compteur d'eau		
Le compteur d'eau n'affiche rien.	La pile du compteur d'eau est déchargée.	Remplacer le compteur d'eau ou l'envoyer à Grünbeck pour réparation.
Cartouche d'adoucissement		
La capacité de l'échangeur de la cartouche est insuffisante.	La purge d'air est insuffisante.	Recommencer la purge d'air.
	La cartouche utilisée est épuisée.	Remplacer la cartouche ou renouveler la résine.
La dureté ciblée n'est pas atteinte.	Résine épuisée.	Remplacer la cartouche ou renouveler la résine.
Cartouche à lit mélangé		
La capacité de l'échangeur de la cartouche est insuffisante.	Adoucissement en amont. Installation de phosphate en amont.	Raccord de la cartouche directement à l'eau potable non traitée.
	La purge d'air est insuffisante.	Recommencer la purge d'air.
	La cartouche utilisée est épuisée.	Remplacer la cartouche ou renouveler la résine.
Augmentation brutale de la conductance après une utilisation prolongée.	Reionisation	Laisser s'écouler l'eau sans l'utiliser jusqu'à ce que la conductance diminue.
Seuil de conductivité dépassé.	Résine épuisée.	Remplacer la cartouche ou renouveler la résine.
Disconnecteur		
Fuite d'eau brève et, le cas échéant, répétée au niveau de l'entonnoir d'écoulement.	Il s'agit d'un comportement de régulation normal lorsque la pression chute au niveau de l'alimentation.	Aucun défaut.
Fuite d'eau continue au niveau de l'entonnoir d'écoulement lorsque la vanne de vidange est fermée (le disconnecteur est en position d'écoulement).	Clapet anti-retour côté alimentation, unité de commande ou vanne de vidange non étanches ou défectueuses en raison d'un encrassement ou d'un endommagement.	Vérifier l'absence de tout dommage du clapet anti-retour côté alimentation, de l'unité de commande et de la vanne de vidange, nettoyer ou remplacer les pièces requises.
Fuite d'eau continue au niveau de l'entonnoir d'écoulement lorsque la vanne de vidange est ouverte (le disconnecteur est en position de coupure).	Clapet anti-retour côté sortie non étanche ou défectueux en raison d'un encrassement ou d'un endommagement.	Vérifier l'absence de tout dommage du clapet anti-retour côté sortie, nettoyer ou remplacer les pièces requises.

Observation	Signification	Solution
Réducteur de pression		
Pression élevée lors du remplissage ou de l'appoint du circuit de chauffage.	Manomètre défectueux.	Contrôler avec un autre manomètre, le remplacer s'il est défectueux.
Augmentation de la pression du système au-delà de la pression réglée au niveau du réducteur de pression.	Encrassement du logement étanche du réducteur de pression.	Fermer les vannes d'arrêt du circuit de chauffage ou de refroidissement et observer la pression côté sortie. Si la pression monte, vérifier l'encrassement du réducteur de pression.

11 Mise au rebut

- ▶ Veillez à respecter la réglementation nationale en vigueur.

11.1 Emballage

- ▶ Les emballages doivent être éliminés dans le respect de l'environnement.

11.2 Produit



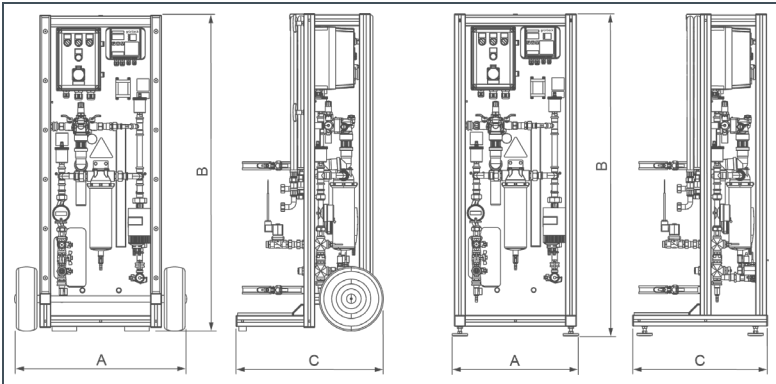
Si ce symbole (poubelle barrée) figure sur le produit, cela signifie que la directive européenne 2012/19/UE s'applique pour le produit. Ce produit et ses composants électriques et électroniques ne peuvent alors pas être éliminés avec les ordures ménagères.

- ▶ Éliminez produits et composants électriques et électroniques dans le respect de l'environnement.



Vous trouverez de plus amples informations sur les centres de collecte qui reprendront votre appareil auprès de l'administration municipale, du service public de collecte, d'un organisme agréé pour la mise au rebut des appareils électriques et électroniques ou de votre société de ramassage des déchets.

12 Caractéristiques techniques



Dimensions et poids			Variante mobile	Variante fixe
A	Largeur de l'installation	[mm]	697	514
B	Hauteur de l'installation	[mm]	1280	1301
C	Profondeur de l'installation	[mm]	595	548
	Poids en fonctionnement (selon les accessoires)	[kg]	85 - 109	85 - 109
	Poids à vide	[kg]	47	47

Données de raccordement			
Diamètre nominal de raccordement	[DN (G)]	20 (filetage 3/4")	
Raccordement au secteur	[V]/[Hz]	230/50	

Performances		
Pression nominale (arrivée d'eau potable)	[PN]	10
Pression nominale (circuit)	[PN]	6
Pression de service (circuit) min./max.	[bar]	1,5/4
Capacité de circulation ^{a)}	[l/h]	500 - 1000
Capacité de circulation pour filtration ^{a)}	[l/h]	200 - 1400

a) En fonction de l'encrassement du filtre et des accessoires utilisés

• Caractéristiques techniques

Caractéristiques générales		
Plage de réglage du réducteur de pression	[bar]	0,2 - 4
Température de l'eau (entrée)	[°C]	5 - 65
Température de l'eau (circuit)	[°C]	5 - 80
Température ambiante	[°C]	5 - 40
Référence (variante mobile)		707 550
Réf. (variante mobile incl. GENO-Multi-LF)		707 550.01
Référence (variante fixe)		707 560
Réf. (variante fixe incl. GENO-Multi-LF)		707 560.1

13 Autres informations

13.1 Lexique

Eau potable	Le terme d'eau potable désigne toutes les eaux destinées à la consommation en milieu domestique et à d'autres usages alimentaires, aux soins et à la toilette corporels ainsi qu'au nettoyage d'objets qui n'entrent pas seulement temporairement en contact avec des aliments ou le corps humain.
Eau entièrement adoucie	Eau sans dureté résiduelle.
Eau entièrement déminéralisée	Eau sans minéraux
Particules	Solides dans l'eau potable, par opposition aux substances dissoutes dans l'eau potable.
Précipitation	Désigne les substances dissoutes qui se forment spontanément dans l'eau potable sous forme de solides suite à des modifications. C'est notamment le cas du calcaire dissous.
Inhibiteur	Les inhibiteurs sont des substances permettant d'éviter, d'inhiber ou de retarder une réaction. Dans le cas des installations de chauffage, les inhibiteurs sont utilisés au titre de la protection contre la corrosion.

14 Manuel de service

Mobile Heizungswasseraufbereitungsanlage GENO®-VARIO mini

N° de série : _____

Travaux réalisés

Inspection Maintenance Réparation

Description

Confirmation de l'exécution

Société : _____

Nom : _____

Date : _____

Signature : _____

Travaux réalisés

Inspection Maintenance Réparation

Description

Confirmation de l'exécution

Société :

Nom :

Date :

Signature :

Travaux réalisés

Inspection Maintenance Réparation

Description

Confirmation de l'exécution

Société :

Nom :

Date :

Signature :

Travaux réalisés

Inspection Maintenance Réparation

Description

Confirmation de l'exécution

Société :

Nom :

Date :

Signature :

Travaux réalisés

Inspection Maintenance Réparation

Description

Confirmation de l'exécution

Société :

Nom :

Date :

Signature :

Travaux réalisés

Inspection Maintenance Réparation

Description

Confirmation de l'exécution

Société :

Nom :

Date :

Signature :

Travaux réalisés

Inspection Maintenance Réparation

Description

Confirmation de l'exécution

Société :

Nom :

Date :

Signature :

Déclaration de conformité UE

Au sens de la directive Basse tension 2014/35/UE, annexe IV



Nous déclarons par la présente que l'installation mentionnée ci-après est conforme aux exigences fondamentales de sécurité et de santé des directives européennes applicables, tant par sa conception que par sa construction et pour le modèle que nous avons mis en circulation.

Toute modification de l'installation exécutée sans notre accord annule la validité de cette déclaration.

Mobile Heizungswasseraufbereitungsanlage GENO-VARIO mini

N° de série : voir plaque signalétique

L'installation mentionnée ci-dessus répond en outre aux directives et règlements suivants :

- CEM (2014/30/UE)

Les normes harmonisées suivantes ont été appliquées :

- DIN EN 61000-6-2:2006-03
- DIN EN 61000-6-3:2011-09
- DIN EN ISO 12100:2011-03

Les normes et réglementations nationales suivantes ont été appliquées :

- DIN EN 1717:2011-08

Responsable de la documentation :

Dipl. Ing. (FH) Markus Pöpperl

Fabricant

Grünbeck Wasseraufbereitung GmbH
Josef-Grünbeck-Str. 1
89420 Hoehstaedt; Germany.

Höchstädt, janvier 2019

Dipl. Ing. (FH) Markus Pöpperl

Directeur de la conception des produits techniques

Notice

Notice

Index

A

Arrêt pompe21

C

Cartouche à lit mélangé 18, 19, 28, 29, 57

Cartouche à lit mélangé (cartouche de
deminéralisation).....28, 29

Cartouche d'adoucissement27

Cartouche filtrante.....32

Cellule de mesure de la conductivité ...27, 28,
29

Circulateur30

Cloche de filtre 32, 48

Compteur d'eau..... 36, 46, 55

Contenu de la livraison.....24

E

Électrovanne.....27, 28, 29

F

Flexibles de raccordement33

I

Inspection.....49, 50

Interrupteur marche/arrêt.....21, 27, 28, 36

L

Lieu d'implantation 23

M

Maintenance49, 51

N

Numéro de série..... 8

P

Panneaux d'avertissement 12

Panneaux d'interdiction 12

Pièces de rechange..... 54

Plaque signalétique 8

T

Touche lumineuse 21

V

Vanne d'arrêt..... 34, 35, 39, 40, 41, 43

Vannes d'arrêt et de vidange 32

Z

Zone tactile45, 46

Grünbeck Wasseraufbereitung GmbH
Josef-Grünbeck-Str. 1
89420 Hoechstädt
Germany

Téléphone +49 9074 41-0
Télécopie +49 9074 41-100

info@gruenbeck.com
www.gruenbeck.com



Plus d'informations sur
www.gruenbeck.com