

Mixed bed-filter desaliQ:MB9

Anvendelsesformål

Mixed bed-filtrene desaliQ:MB9 er udviklet til generering af ultrarent vand og filtrering af varmt vand og bruges inden for disse områder:

I forbindelse med
desaliQ harpikspose:

- Til fuld demineralisering af råvand med drikkevandskvalitet
- Fuld demineralisering i igangværende varmedrift ved maks. 4 bar og 65 °C

I forbindelse med
desaliQ Inline-filtermodul:

- Filtrering af uopløste tilsmudsninger som rust- eller smudspartikler ud af det varme vand

Mixed bed-filtrene desaliQ:MB9 kan **ikke** bruges inden for disse områder:

- Behandling af råvand til brug som drikkevand
- Drift med basisgas

Funktionsmåde

Filtrering

I forbindelse med
desaliQ Inline-filtermodul:

Det ufiltrerede varme vand strømmer nedfra gennem filtrets indgangsside og via strømningsfordeleren. Derefter strømmer vandet med de indeholdte partikler forbi magnetpinden. I den forbindelse trækkes magnetiske dele

som jernpartikler/magnetit osv. ud og fjernes fra det varme vand.

Vandet, der tidligere er rensat på denne måde, strømmer derefter gennem 6 filterkerter med en maskebredde på 5 µm.

Filtermodulet kan let tages ud af mixed bed-filtret desaliQ:MB9 ved hjælp af remmen.

Demineralisering

I forbindelse med
desaliQ harpikspose:

Fysisk

Via et indvendigt fordelersystem gennemstrømmes 2 harpiksposer fyldt med mixed bed-resin ensartet nedfra og op.

Takket være et samleelement på beholderdækslet kommer det fuldt demineraliserede vand til beholderens udgang.

Kemisk

Alle positivt ladede ioner, kationerne, trækkes ud af råvandet med kationbytter-resin. Alle kationer i råvandet, som calcium, magnesium, natrium, udskiftes med H⁺-ioner.

Anionbytter-resin bruges ved den fuldstændige demineralisering til at filtrere de negativt ladede ioner, anionerne, fra. Alle anioner i råvandet, som nitrat, fosfat, sulfat, klorid og hydrogencarbonat, udskiftes med OH⁻-ioner.

Den fuldstændige demineralisering fjerner næsten alle uønskede bestanddele fra råvandet. Via den stærkt basiske anionbytter-resin filtreres også kisel- og kulsyren fra. H⁺ og OH⁻-ionerne, der dannes ved bytningen, binder sig til H₂O. Resultatet er ultrarent vand.

Demineralisering af råvand

desaliQ mixed bed-filtret bruges hovedsageligt til fuld demineralisering af råvand til enkel og hurtig påfyldning af varmeanlægget og efterfyldning samt fuld demineralisering i igangværende varmedrift (maks. 4 bar, 65 °C).

Råvandet føres til mixed bed-filtrets indgang via en valgfri TBS-ventil og et finfilter.

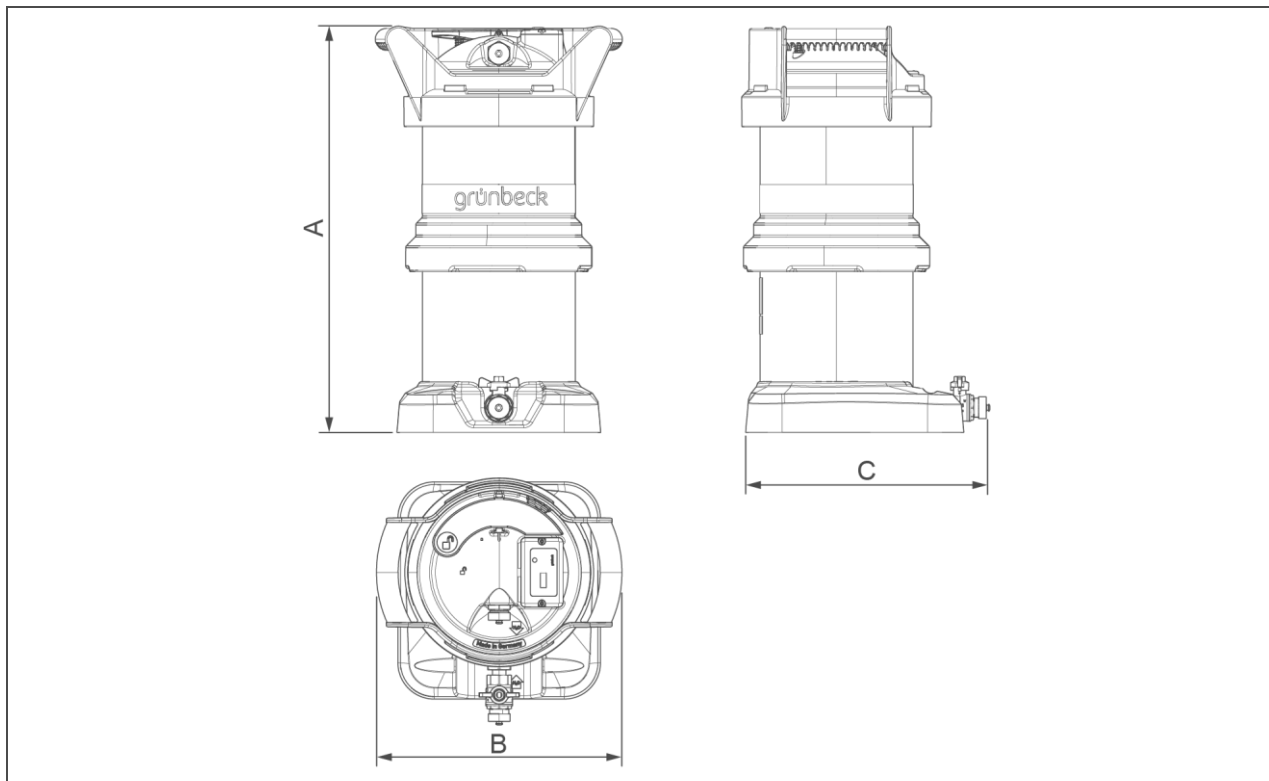
Opbygning

- Beholder af glasfiberforstærket, temperaturbestandigt kunststof
- harpikspose fyldt med mixed bed-resin eller Inline-filtermodul, der er let at udskifte
- Råvandstilslutning ved beholderens bund med indvendigt fordelersystem og gennemstrømningsbegrænser
- Beholderdæksel med hurtiglåsesystem, ledningsevne-målecelle, rentvandstilslutning og bæregreb

Leverancens indhold

- Mixed bed-filter med ledningsevnemåler
- Driftsvejledning
- To harpiksposer fyldt med mixed bed-resin

Tekniske data I



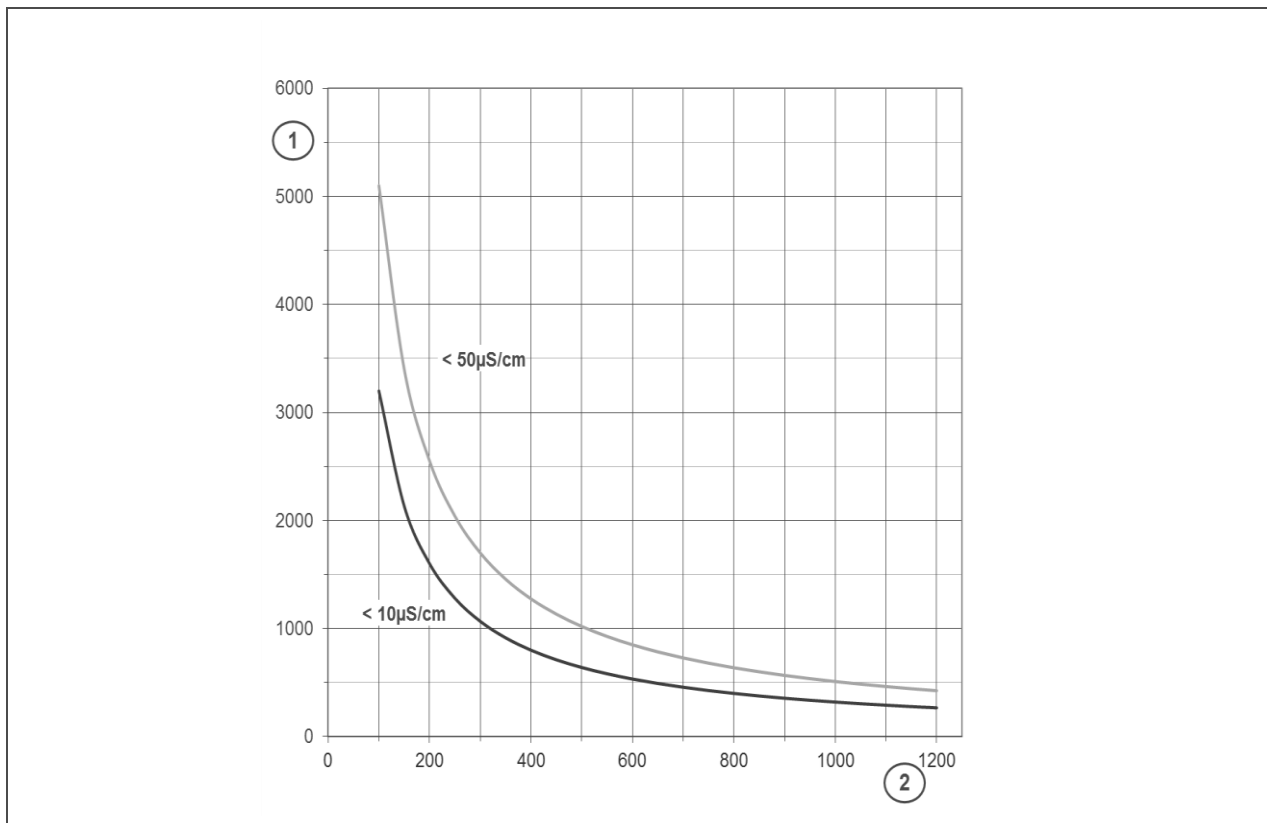
Mål og vægt		
A Højde	mm	560
B Bredde	mm	340
C Dybde	mm	330
Antal harpikspose	Stk.	2
Påfyldningsmængde mixed bed-resin	l	12
Forsendelsesvægt ca.	kg	17
Tilslutningsdata		
Tilslutningens nominelle bredde		DN 20 (¾")
Ydelsesdata		
Driftstryk maks.	bar	4
Gennemstrømning ved Δp 1 bar	l/h	720
Kapacitet ved < 10 $\mu\text{S/cm}$	$\mu\text{S/cm} \times \text{m}^3$	320
Kapacitet ved < 50 $\mu\text{S/cm}$	$\mu\text{S/cm} \times \text{m}^3$	510
Nominel gennemstrømning	m^3/h	0,9
Generelt		
Vandtemperatur	°C	5 – 65
Omgivelsestemperatur	°C	5 – 40
Ordre-nr.		70745500000

Regneeksempel:

- Ledningsevne for råvandet: 500 $\mu\text{S/cm}$
- anvendt filter: desaliQ:MB9
- $320/500 = 0,64 \text{ m}^3$ (svarer til 640 liter ved 10 $\mu\text{S/cm}$)
- $510/500 = 1,02 \text{ m}^3$ (svarer til 1020 liter ved 50 $\mu\text{S/cm}$)

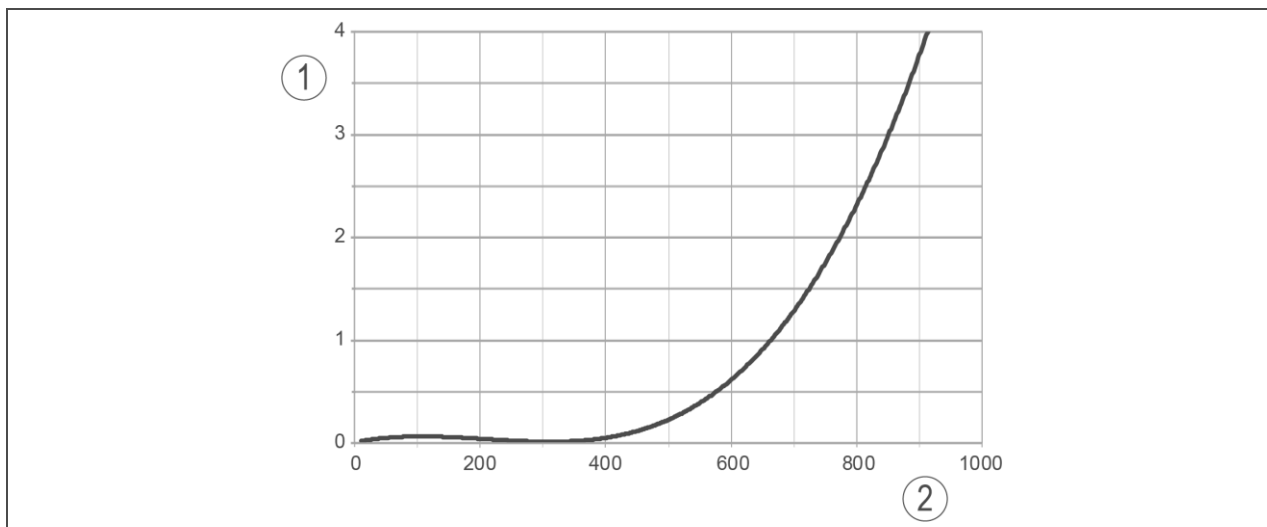
Tekniske data II

Kapacitetskurver mixed bed-filter desaliQ:MB9



Pos.	Betegnelse	Pos.	Betegnelse
1	Mængde af demineraliseret vand i l	2	Råvandets ledningsevne i $\mu\text{S/cm}$

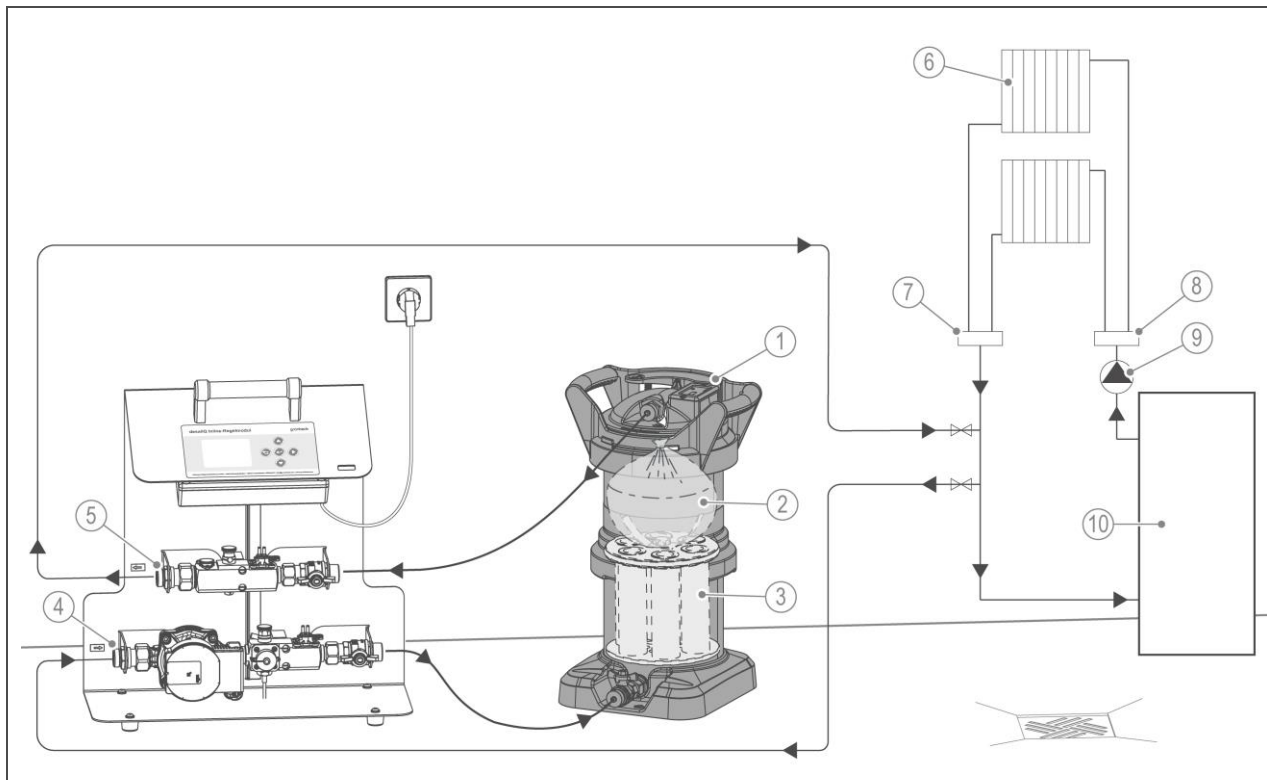
Tryktabskurve mixed bed-filter desaliQ:MB9



Pos.	Betegnelse	Pos.	Betegnelse
1	Tryktab i bar	2	Gennemstrømning i l/h

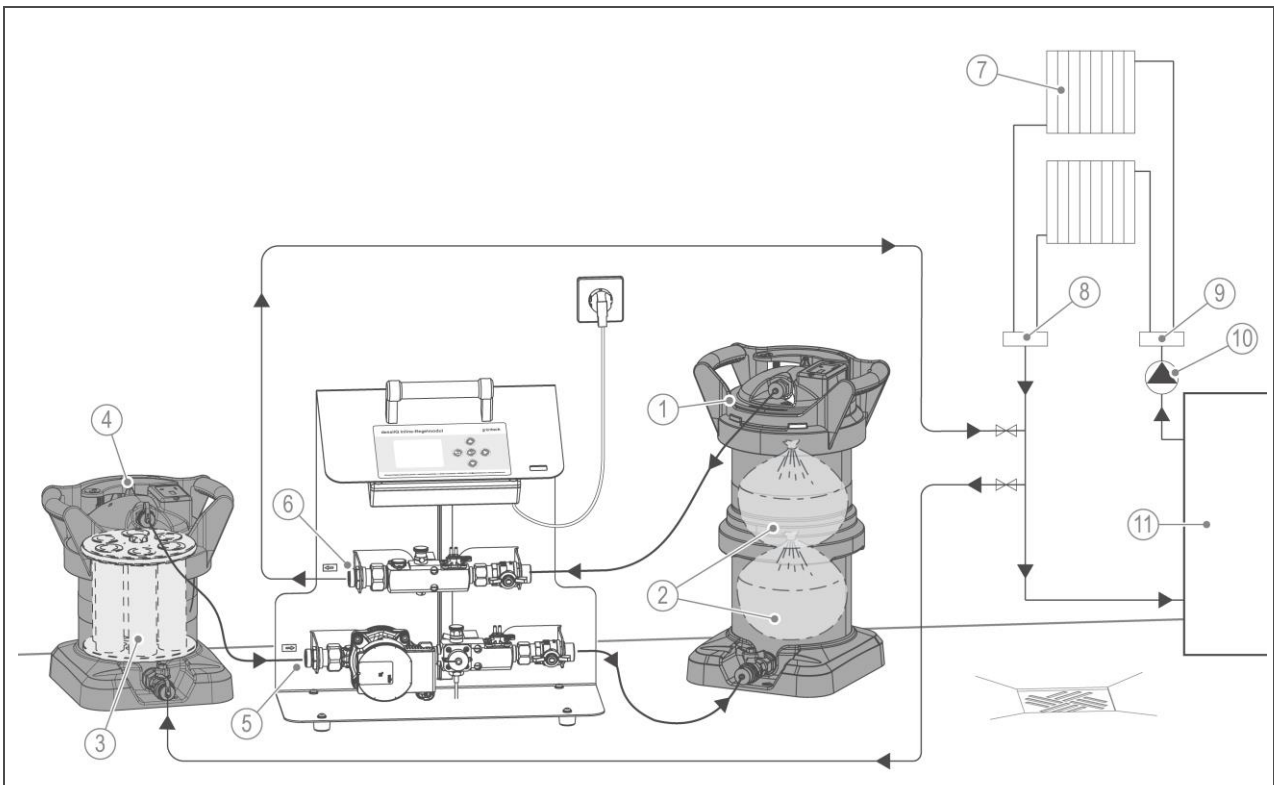
Monteringseksempel

Behandling af partiel strøm (Variant I)



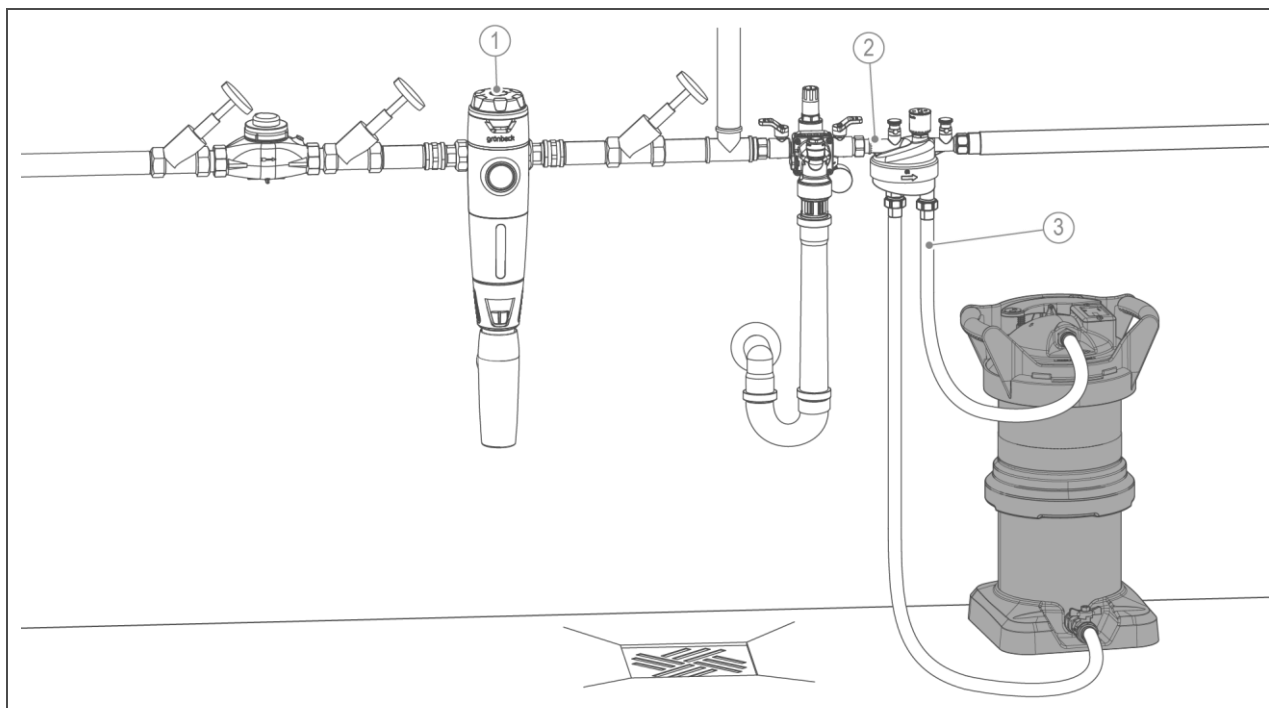
Pos.	Betegnelse	Pos.	Betegnelse
1	Mixed bed-filter desaliQ:MB9	2	desaliQ:harpikspose
3	desaliQ Inline-filtermodul	4	Tilslutning fra varmekredsløb (pumpegruppe)
5	Tilslutning til varmekredsløb (sensorgruppe)	6	Forbruger
7	Returløb varmekredsløb	8	Fremløb varmekredsløb
9	Cirkulationspumpe	10	Varmeanlæg

Behandling af partiel strøm (Variant II)



Pos.	Bezeichnung	Pos.	Bezeichnung
1	Mixed bed-filter desaliQ:MB9	2	desaliQ:harpikspose (2x)
3	desaliQ Inline-filtermodul	4	Mixed bed-filter desaliQ:MB5
5	Tilslutning fra varmekredsløb (pumpegruppe) og forudindstillede desaliQ:MB5	6	Tilslutning til varmekredsløb (sensorgruppe)
7	Forbruger	8	Returløb varmekredsløb
9	Fremløb varmekredsløb	10	Cirkulationspumpe
11	Varmeanlæg		

Varme anlæg



Pos.	Betegnelse	Pos.	Betegnelse
1	Drikkevandsfilter pureliQ:RD	2	Påfyldningsgruppe thermaliQ:FB2 med tilslutningsadapter
3	desaliQ slangesæt		

Krav til installationsstedet

Lokale installationsforskrifter, generelle retningslinjer og tekniske data skal overholdes.

- Beskyttelse mod frost, kraftig varmepåvirkning og direkte sollys
- Beskyttelse mod kemikalier, farvestoffer, opløsningsmidler og dampe derfra
- Adgang til vedligeholdelse (vær opmærksom på pladsbehovet)
- tilstrækkeligt oplyst og ventileret og udluftet
- vandret opstillingsflade med passende bæreevne til at kunne bære produktets driftsvægt

Sanitær installation

- forkoblet drikkevandsfilter og evt. trykformindsker
- Gulv afløb eller relevant sikkerhedsanordning med vandstopfunktion (f.eks. sikkerhedsanordning protectliQ)

Tilbehør

desaliQ Inline-reguleringsmodul Ordrenr. 707000030000

til behandling af varmekredsløbets partielle strøm under varmedriften

desaliQ Basis-påfyldningsmodul Ordrenr. 707000050000

Værktøj til let kvalitetsovervåget påfyldning af varmeanlægget

desaliQ Inline-filtermodul Ordrenr. 707000010000

til filtrering og behandling af varmt vand

desaliQ slangesæt Ordrenr.: 707 850

Til at forbinde stående enheder til fuldstændig demineralisering med påfyldningsgruppe thermaliQ:FBx

- 2 tilslutningsslanger med en længde på 1,5 m

Påfyldningsgruppe thermaliQ:FB2 Ordrenr.: 707 760 med desaliQ tilslutningsadapter ordrenr.: 707 276

Vandmåler med tilslutningstilbehør Ordrenr.: 702 845

Påfyldningsgruppe thermalQ:FB13i Ordrenr.: 707 770

Euro-TBS-ventil GENO-DK 2-Mini Ordrenr.: 133 100

Returskylningsfilter pureliQ:RD ordrenr. 101 370

Returskylningsfiltret pureliQ:RD filtrerer drikkevandet og beskytter husets vandinstallation iht. DIN EN 806

Sikkerhedsanordning protectliQ:A20 Ordrenr.: 126 400

Produkt til beskyttelse mod vandskader i en- og tofamiliehuse

Analysekuffert Ordrenr.: 707 190

Vandprøvningsudstyr til pH-værdi, ledningsevne, samlet hårdhed og molybdæninndhold

Analysekuffert Ordrenr.: 707 192

Vandprøvningsudstyr til pH-værdi, ledningsevne og samlet hårdhed

Forbrugsmateriale

desaliQ harpikspose 2 x 6 l Ordrenr. 707 435

bestående af en spand med 2 harpikspose

desaliQ Inline ekstra filterkerter Ordrenr. 707000020000

bestående af 6 filterkerter med maskebredde 5 µm med ekstra O-ringe til støttevæv

Kontakt

Grünbeck Wasseraufbereitung GmbH
Josef-Grünbeck-Str. 1
89420 Hoechstädt;
GERMANY

☎ +49 (0)9074 41-0

☎ +49 (0)9074 41-100

info@gruenbeck.com
www.gruenbeck.com

