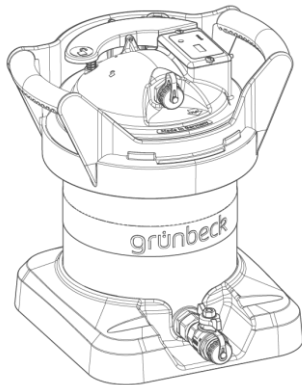


• Scheda tecnica del prodotto

Cartuccia a letto misto
desaliQ:MB5



Cartuccia a letto misto desaliQ:MB5

Finalità di utilizzo

Le cartucce a letto misto desaliQ:MB5 sono progettate per la produzione di acqua purissima e la filtrazione di acqua di riscaldamento e sono utilizzabili nelle seguenti applicazioni:

In combinazione con una **sacca di resina desaliQ:**

- demineralizzazione completa di acqua grezza con qualità di acqua potabile
- demineralizzazione completa durante il riscaldamento con pressione max. 4 bar e 65 °C

In combinazione con un **modulo filtro in linea desaliQ:**

- Filtrazione di impurità non disciolte come ruggine o particelle di sporco dall'acqua di riscaldamento

Le cartucce a letto misto desaliQ:MB5 **non** sono utilizzabili nelle seguenti applicazioni

- trattamento dell'acqua grezza per l'uso come acqua potabile
- funzionamento con cuscino di gas

Procedimento

Filtrazione

In combinazione con un **modulo filtro in linea desaliQ:**

L'acqua di riscaldamento non filtrata scorre dal basso passando per il lato ingresso della cartuccia attraverso il distributore di flusso. L'acqua, insieme alle particelle in essa contenute, scorre quindi sull'asta magnetica. Le particelle magnetiche come le molecole di ferro/magnetite

ecc. vengono attratte e rimosse dall'acqua di riscaldamento.

L'acqua predepurata scorre quindi attraverso 6 cartucce filtranti con maglia di 5 µm.

Il modulo filtro può essere facilmente rimosso dalla cartuccia a letto misto desaliQ:MB5 con l'ausilio della fettuccia.

Demineralizzazione

In combinazione con una **sacca di resina desaliQ:**

Proprietà fisiche

Attraverso un sistema di distribuzione interno, 1 sacca riempita con resina a letto misto viene attraversata uniformemente dal basso verso l'alto.

Tramite un collettore sul coperchio del serbatoio l'acqua demineralizzata giunge all'uscita del serbatoio.

Proprietà chimiche

Mediante la resina di scambio cationico vengono estratti dall'acqua grezza tutti gli ioni con carica positiva (cationi). Tutti i cationi presenti nell'acqua grezza (calcio, magnesio, sodio) vengono sostituiti da ioni H⁺.

La resina di scambio anionico viene utilizzata durante la demineralizzazione completa per filtrare gli ioni con carica negativa (anioni). Tutti gli anioni presenti nell'acqua grezza (nitrato, fosfato, solfato, cloruro, bicarbonato) vengono sostituiti da ioni OH⁻.

Mediante la demineralizzazione completa vengono rimossi quasi tutti i componenti indesiderati dall'acqua grezza. Inoltre, grazie alla resina a scambio anionico fortemente basica, vengono filtrati anche l'acido silicico e l'anidride carbonica. Gli ioni H⁺ e OH⁻ prodottisi durante il processo di scambio si legano quindi in H₂O. Il risultato è acqua purissima.

Demineralizzazione dell'acqua grezza

L'applicazione principale della cartuccia a letto misto desaliQ è la demineralizzazione completa dell'acqua grezza per un semplice e rapido riempimento e rabbocco, oltre che la demineralizzazione completa durante il riscaldamento (max. 4 bar, 65 °C).

L'acqua grezza, dopo essere passata attraverso un disconnettore opzionale e un microfiltro, viene convogliata sull'ingresso della cartuccia a letto misto.

Struttura

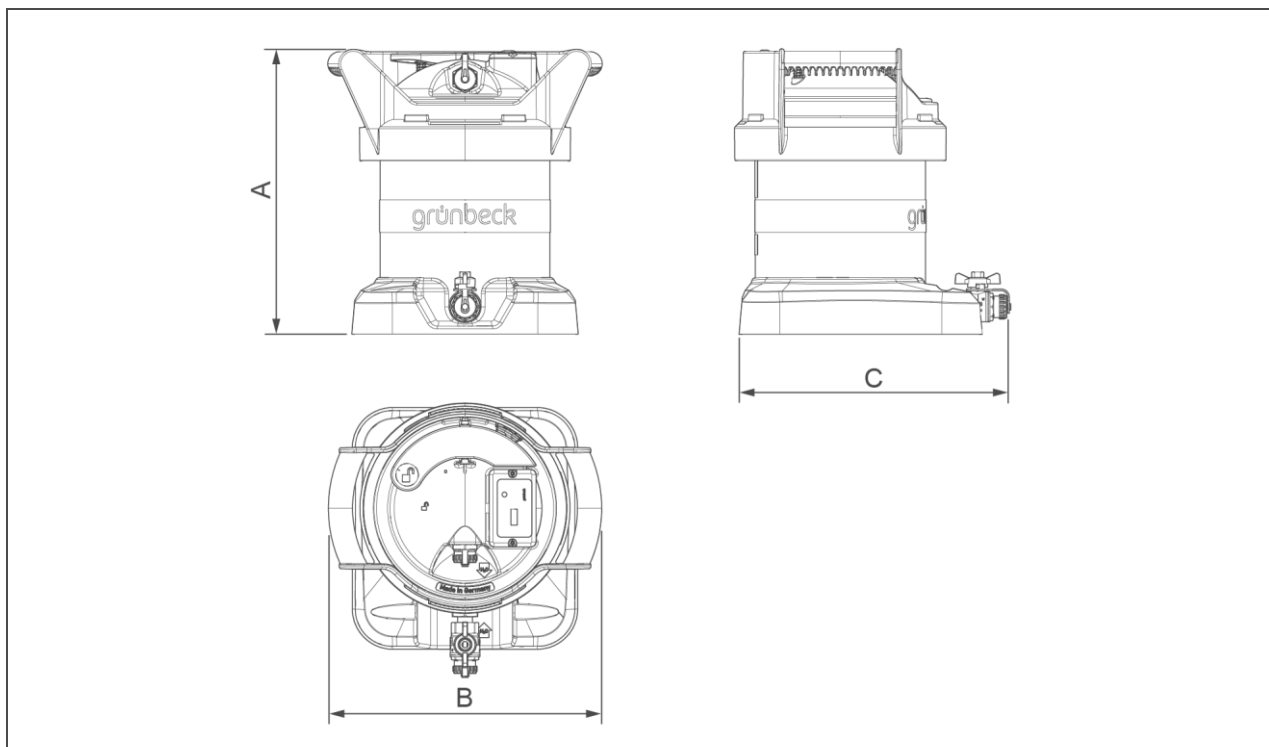
- Contenitore in plastica rinforzata con fibra di vetro resistente alla temperatura
- facile da cambiare, riempito con resina a letto misto o modulo filtro in linea
- Raccordo dell'acqua grezza sul fondo del contenitore con sistema di distribuzione interno e valvola di limitazione del flusso
- Coperchio del contenitore con sistema a chiusura rapida, cella di misurazione della conducibilità, raccordo dell'acqua pura e maniglie per il trasporto

Materiale in dotazione

- Cartuccia a letto misto con conduttimetro
- Istruzioni per l'uso
- 2 sacche riempite con resina a letto misto

: Scheda tecnica del prodotto

Cartuccia a letto misto
desaliQ:MB5

Dati tecnici I**Dimensioni e pesi**

A Altezza	mm	350
B Larghezza	mm	340
C Profondità	mm	330
Numero sacche di resina	St	1
Volume di riempimento resina a letto misto	l	6
Peso di spedizione approssimativo	kg	10

Dati di allacciamento

Diametro nominale di allacciamento	DN 20 (¾")
------------------------------------	------------

Dati caratteristici

Pressione di esercizio max.	bar	4
Portata a Δp 1 bar	l/h	400
Capacità a < 10 $\mu\text{S/cm}$	$\mu\text{S/cm} \times \text{m}^3$	135
Capacità a < 50 $\mu\text{S/cm}$	$\mu\text{S/cm} \times \text{m}^3$	242
Portata nominale	m^3/h	0,5

Informazioni generali

Temperatura dell'acqua	°C	5 – 65
Temperatura ambiente	°C	5 – 40

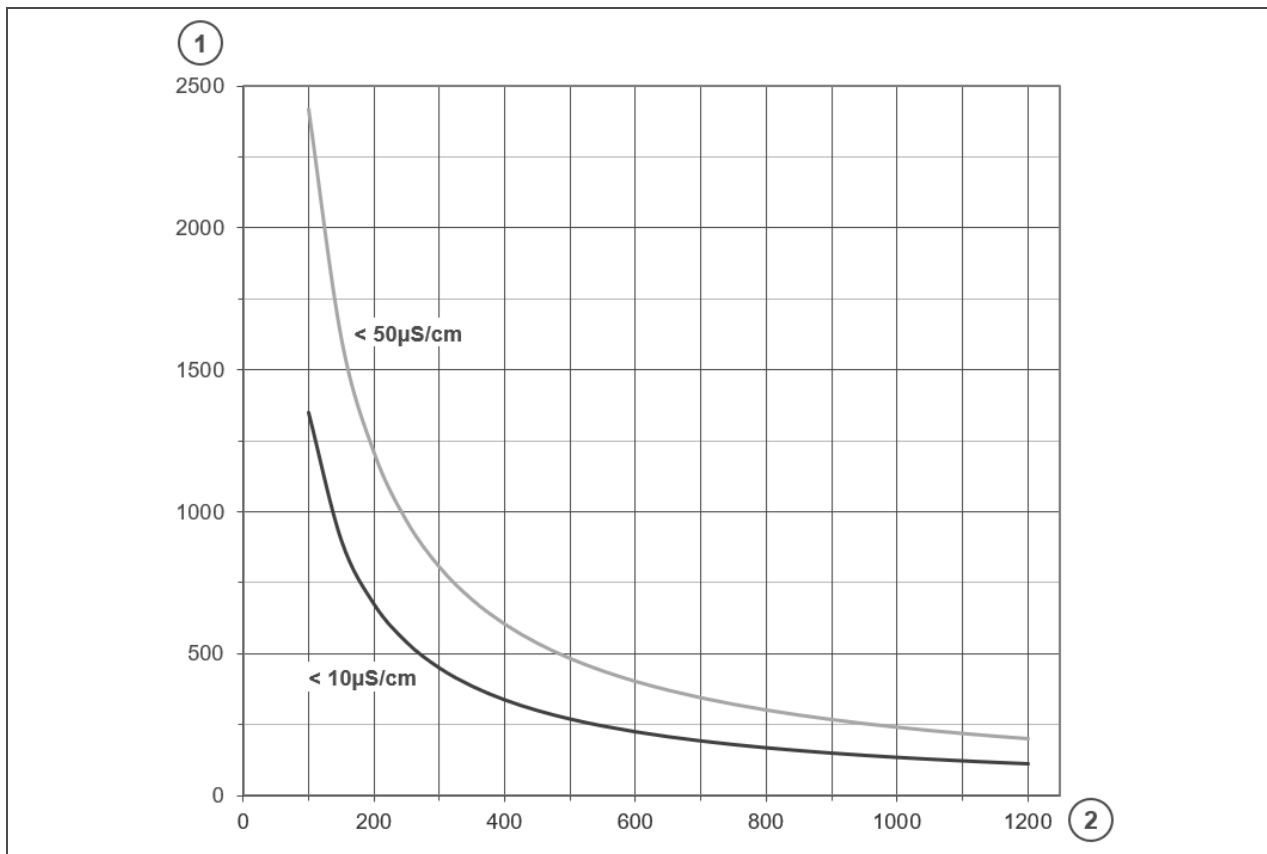
Cod. art.**707000060000**

Esempio di calcolo:

- Conducibilità dell'acqua grezza: 500 $\mu\text{S/cm}$
- cartuccia utilizzata: desaliQ:MB5
- $135/500 = 0,27 \text{ m}^3$ (corrispondenti a 270 litri a 10 $\mu\text{S/cm}$)
- $242/500 = 0,484 \text{ m}^3$ (corrispondenti a 484 litri a 50 $\mu\text{S/cm}$)

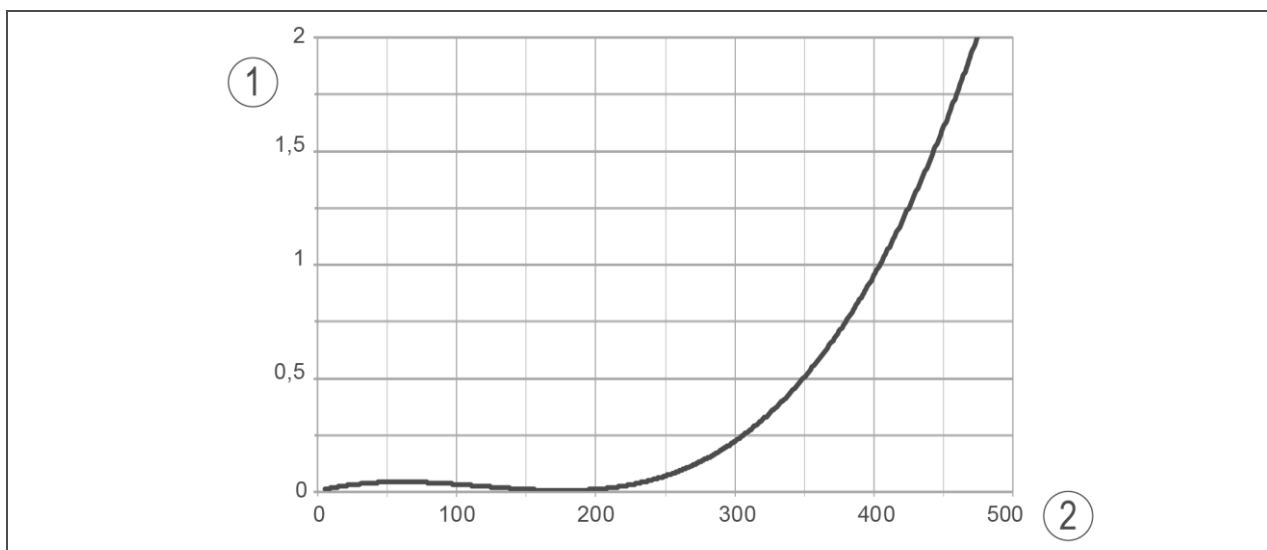
Dati tecnici II

Curve di capacità cartuccia a letto misto desaliQ:MB5



Rif.	Denominazione	Rif.	Denominazione
1	Quantità di acqua desalinizzata in l	2	Conducibilità dell'acqua grezza in $\mu\text{S/cm}$

Curva della perdita di pressione della cartuccia a letto misto desaliQ:MB5

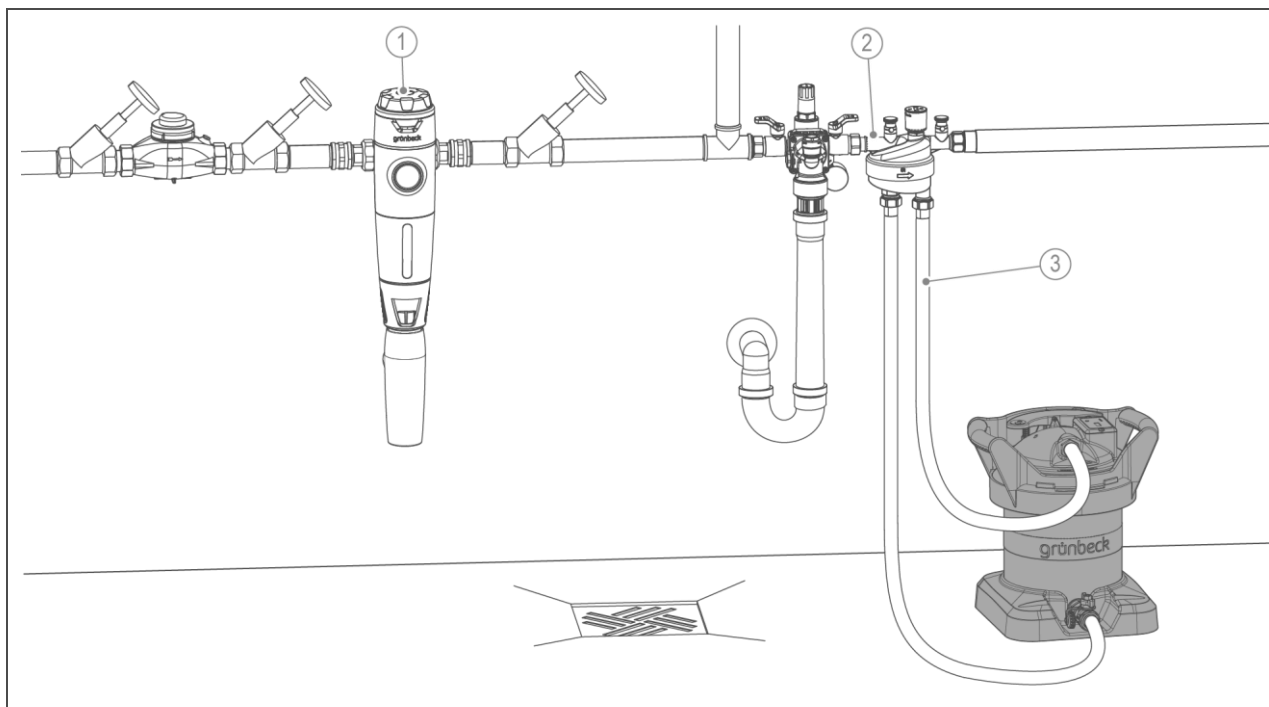


Rif.	Denominazione	Rif.	Denominazione
1	Perdita di pressione in bar	2	Portata in l/h

: Scheda tecnica del prodotto

Cartuccia a letto misto
desaliQ:MB5

Esempio di montaggio



Rif.	Denominazione	Rif.	Denominazione
1	Filtro acqua potabile pureliQ:RD	2	Rampetta di riempimento thermaliQ:FB2 con adattatore di collegamento
3	Set di tubi flessibili desaliQ		

Requisiti del luogo di installazione

Attenersi alle normative locali in materia di installazione, alle direttive generali e ai dati tecnici.

- Protezione contro gelo, forte calore e luce solare diretta
- Assenza di prodotti chimici, coloranti, solventi e relativi vapori
- accesso per interventi di manutenzione (fare attenzione all'ingombro)
- illuminazione, ventilazione e ricambio d'aria adeguati
- piano di installazione orizzontale con adeguata capacità portante per assorbire il peso di esercizio del prodotto

Installazione in impianti idrosanitari

- filtro acqua potabile a monte e riduttore di pressione
- Scarico a pavimento o dispositivo di protezione corrispondente con funzione di aquastop (ad es. dispositivo di protezione protectliQ)

Accessori

Modulo di controllo in linea desaliQ

Cod. art. 707000030000

per il trattamento del flusso parziale del circuito di riscaldamento in modalità riscaldamento

Modulo di riempimento di base desaliQ

Cod. art. 707000050000

Strumento per facilitare il riempimento del riscaldamento a qualità controllata

Modulo filtro in linea desaliQ

Cod. art. 707000010000

per la filtrazione e il trattamento di acqua di riscaldamento

Set di tubi flessibili desaliQ

Cod. art. 707 850

per collegare unità di demineralizzazione completa fisse con rampetta di riempimento thermaliQ:FBx

- 2 tubi flessibili di collegamento con 1,5 m di lunghezza

Rampetta di riempimento thermaliQ:FB2

Cod. art. 707 760

con adattatore di collegamento desaliQ

cod. art. 707 276

Contatore dell'acqua con accessori di collegamento

Cod. art. 702 845

Rampetta di riempimento thermaliQ:FB13i

Cod. art. 707 770

Disconnettore Euro GENO-DK 2-Mini

Cod. art. 133 100

Filtro a risciacquo pureliQ:RD

cod. art. 101 370

Il filtro a risciacquo pureliQ:RD filtra l'acqua potabile e protegge l'impianto idraulico domestico in conformità alla norma DIN EN 806

Dispositivo di protezione protectliQ:A20

Cod. art.: 126 400

Prodotto per la protezione contro i danni da acqua in unità mono e bifamiliari

Valigetta di analisi

Cod. art.: 707 190

Dispositivi di analisi dell'acqua per pH, conducibilità, durezza totale e contenuto di molibdeno

Valigetta di analisi

Cod. art.: 707 192

Dispositivi di analisi dell'acqua per pH, conducibilità e durezza totale

Materiale di consumo

Sacca di resina desaliQ 2 x 6 L

Cod. art. 707 435

costituito da un secchio con 2 sacche di resina

Cartucce filtranti di ricambio in linea desaliQ

Cod. art. 707000020000

composto da 6 cartucce filtranti con maglia da 5 µm con O-ring di ricambio per il tessuto di sostegno

Contatto

Grünbeck Wasseraufbereitung GmbH
Josef-Grünbeck-Str. 1
89420 Hoehstaedt;
GERMANY

☎ +49 (0)9074 41-0

☎ +49 (0)9074 41-100

✉ info@gruenbeck.com
www.gruenbeck.com

