

## desaliQ Basis-påfyldningsmodul

### Anvendelsesformål

desaliQ Basis-påfyldningsmodulet er udviklet til mobil og midlertid stationær brug til fyldning af varmekredsløb.

desaliQ Basis-påfyldningsmodulet kan bruges til kvalitetsovervåget fuld demineralisering eller blødgøring af råvand til første påfyldning eller efterfyldning af varmeanlæg i kombination med følgende filtre:

- Mixed bed-filter desaliQ
- Blødgøringsfilter decaliQ

desaliQ Basis-påfyldningsmodulet kan **ikke** bruges til at behandle råvand, der skal bruges som drikkevand.

### Funktionsmåde

desaliQ Basis-påfyldningsmodulets funktion er baseret på de kendte metoder blødgøring eller demineralisering.

desaliQ Basis-påfyldningsmodulet arbejder med følgende automatisk overvågede driftstilstande:

- Påfyldning
  - Demineralisering
  - Blødgøring

desaliQ Basis-påfyldningsmodulet måler ledningsevnen (LE), temperaturen og gennemstrømningen.

Den resterende filterkapacitet beregnes ved blødgøringen.

På den måde er der mulighed for en kvalitetsovervåget påfyldning af varmekredsløbet.

desaliQ Basis-påfyldningsmodulets styring afbryder vandtilførslen via den integrerede magnetventil, når ledningsevnen (LE) grænseværdi overskrides, eller filterkapacitetens grænse ved blødgøring er nået.

#### Demineralisering

I forbindelse med desaliQ-harpiksposen bliver det varme vand fuldt demineraliseret.

#### Blødgøring

I forbindelse med et decaliQ-blødgøringsfilter blødgøres råvandet til varmekredsløbet efter ionbytningsprocessen.

### Opbygning

- Konsol i rustfrit stål med bæregreb
- Sensorgruppe med magnetventil, turbinevandmåler (TVM), temperatursensor og LE-måling
- Styringselektronik med tastbetjeningsfelt er integreret i konsollen
- Netkabel, 3 m langt, med Schuko-stik
- Alle komponenter er optimeret til brug op til en maksimal temperatur på 35 °C

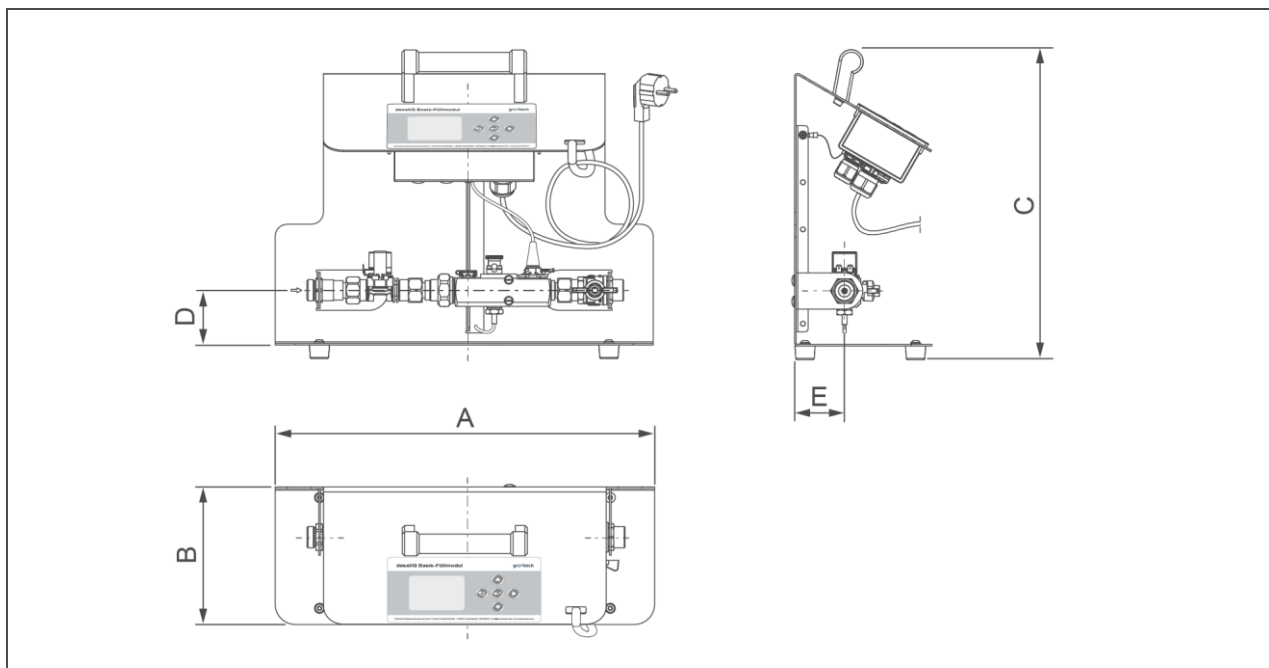
### Leverancens indhold

- desaliQ Basis-påfyldningsmodul klar til tilslutning
- Pakningssæt
- Driftsvejledning

Model Schweiz, Danmark og Uruguay:

- Enhed med landespecifikt netstik

## Tekniske data



Mål og vægt		
A	Bredde	mm 470
B	Dybde	mm 170
C	Højde	mm 383
D	Tilslutningshøjde sensorgruppe	mm 68
E	Tilslutningsdybde sensorgruppe	mm 62
	Vægt ca.	kg 5,4

Tilslutningsdata		
Tilslutningens nominelle bredde ind- og udløb		DN 20 (¾" AG)
Nettilslutning	V~/Hz	230/50 – 60
Nominel effekt (drift)	U	20

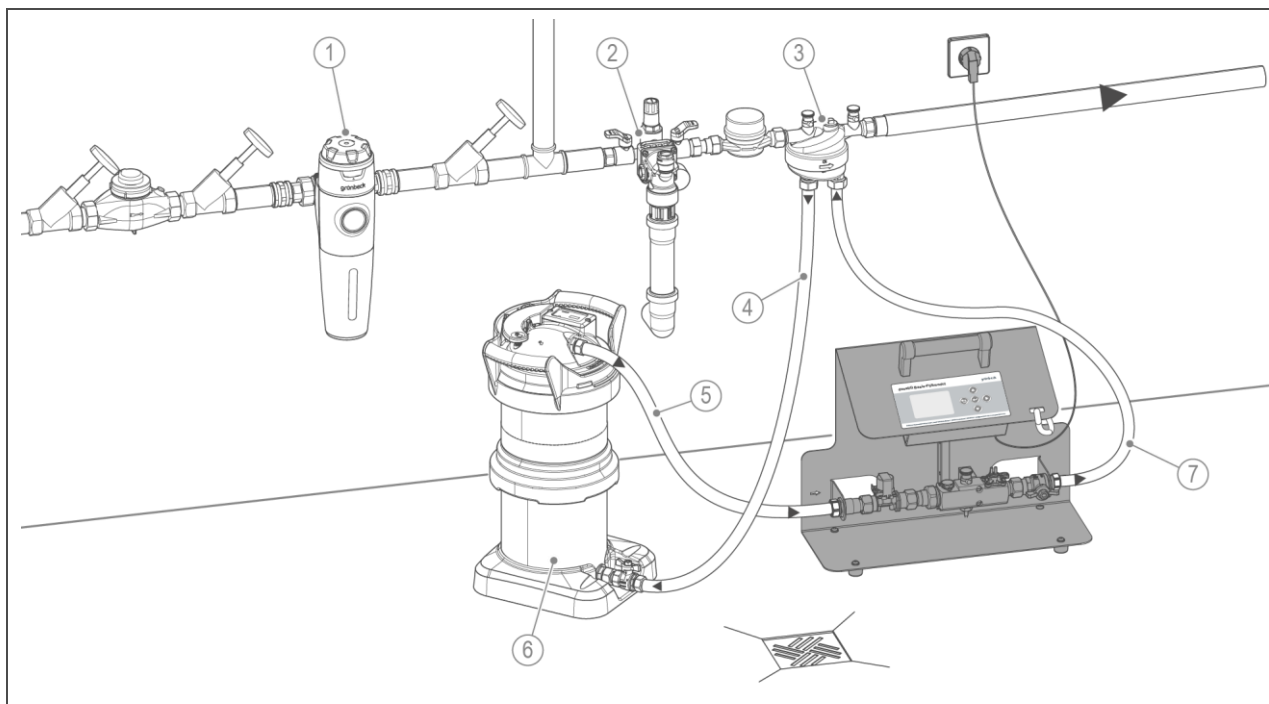
  

Ydelsesdata		
Nominelt tryk	PN	6
Driftstryk (kredsløb)	bar	1,5 – 4
Gennemstrømning ved $\Delta p$ 1 bar (i kombination med desaliQ:MB9)	l/h	720
Nominel gennemstrømning (i kombination med desaliQ:MB9)	m <sup>3</sup> /h	0,9
Enhedens gennemstrømning	m <sup>3</sup> /h	1,3

Generelle data		
Vandtemperatur	°C	5 – 35
Omgivelsestemperatur	°C	5 – 40
<b>Ordre-nr.</b>		<b>707000050000</b>
<b>Ordrenr. model Schweiz (CH)</b>		<b>707000056700</b>
<b>Ordrenr. model Danmark (DK)</b>		<b>707000056800</b>
<b>Ordrenr. model Uruguay (UY)</b>		<b>707000058200</b>

## Eksempel på montering af demineralisering



Pos.	Betegnelse	Pos.	Betegnelse
1	Drikkevandsfilter	2	Påfyldningsgruppe thermalIQ:FB13i
3	Fyldeadapter	4	Indgang til desaliQ:MB9 (råvand)
5	Udgang fra desaliQ:MB9 (rent vand)	6	Mixed bed-filter desaliQ:MB9
7	Udgang desaliQ Basis-påfyldningsmodul til varmekredsløb		

### Forberedelser til montering

Lokale installationsforskrifter, generelle retningslinjer og tekniske data skal overholdes.

Opstillingsstedet skal være frostsikkert, ligesom produktet skal være beskyttet mod direkte sollys, kemikalier, farvestoffer, opløsningsmidler og dampe derfra.

Til den elektriske tilslutning er det nødvendigt med en Schuko-stikdåse.

Der skal være et gulv afløb i opstillingsrummet. Hvis det ikke er tilfældet, skal der installeres en passende sikkerhedsanordning.

Det er nødvendigt med en landespecifik stikdåse til modellerne Schweiz, Danmark og Uruguay.

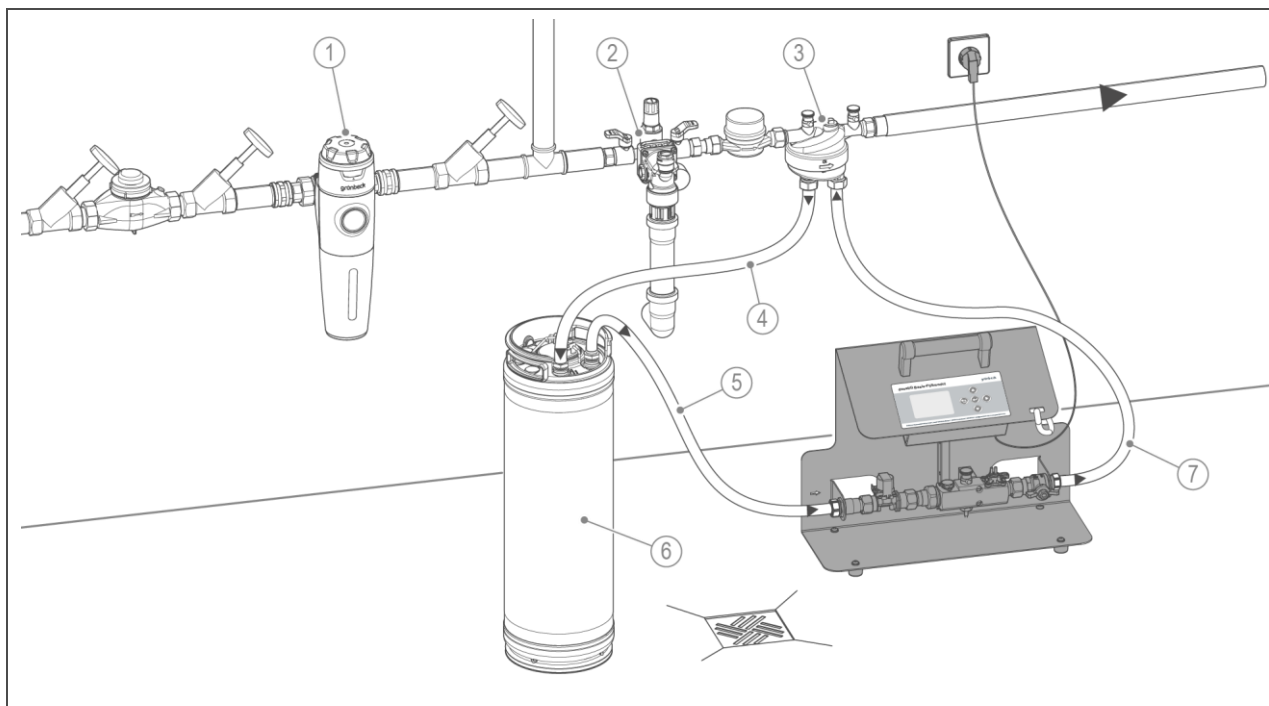
### Tilbehør

**Mixed bed-filter desaliQ:MB9**  
Ordre-nr. 707 455

**Slangesæt DN 20 lige/lige**  
Ordre-nr. 707 840

**Slangesæt DN 20 lige/90°**  
Ordre-nr. 707 845

## Eksempel på montering af blødgøring



Pos.	Betegnelse	Pos.	Betegnelse
1	Drikkevandsfilter	2	Påfyldningsgruppe thermaliQ:FB13i
3	Fyldeadapter	4	Indgang til decaliQ-filter (råvand)
5	Udgang fra decaliQ-filter (rent vand)	6	Blødgøringsfilter decaliQ
7	Udgang desaliQ Basis-påfyldningsmodul til varmekredsløb		

### Forberedelser til montering

Lokale installationsforskrifter, generelle retningslinjer og tekniske data skal overholdes.

Opstillingsstedet skal være frostsikkert, ligesom produktet skal være beskyttet mod direkte sollys, kemikalier, farvestoffer, opløsningsmidler og dampe derfra.

Til den elektriske tilslutning er det nødvendigt med en Schuko-stikdåse.

Der skal være et gulvafløb i opstillingsrummet. Hvis det ikke er tilfældet, skal der installeres en passende sikkerhedsanordning.

Det er nødvendigt med en landespecifik stikdåse til modellerne Schweiz, Danmark og Uruguay.

### Tilbehør

**Blødgøringsfilter  
decaliQ:BA12 VARIO mini  
Ordre-nr. 707 765**

**Blødgøringsfilter  
decaliQ:BA16 VARIO mini  
Ordre-nr. 707 785**

**Slangesæt DN 20 lige/lige  
Ordre-nr. 707 840**

**Slangesæt DN 20 lige/90°  
Ordre-nr. 707 845**

### Kontakt

Grünbeck Wasseraufbereitung GmbH  
Josef-Grünbeck-Str. 1  
89420 Hoehstaedt;  
GERMANY

+49 (0)9074 41-0

+49 (0)9074 41-100

info@gruenbeck.com  
www.gruenbeck.com

