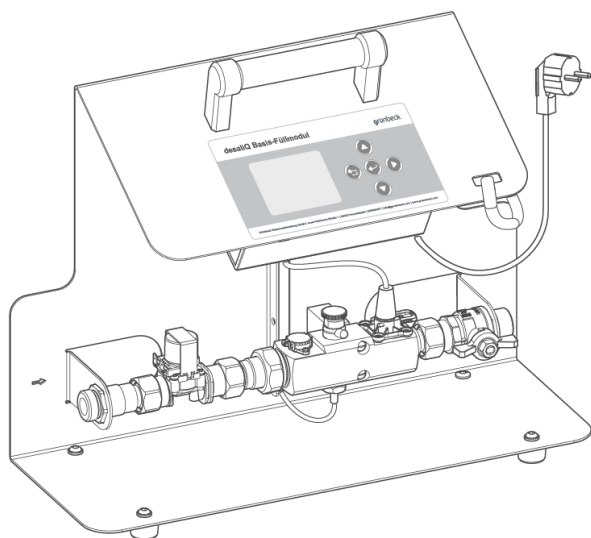


Vi forstår vand.



---

## Anlæg til behandling af opvarmningsvand | desaliQ Basis-påfyldningsmodul

Driftsvejledning

grünbeck

**Central kontakt**  
Tyskland

**Salg**

Telefon +49 (0)9074 41-0

**Service**

Telefon +49 (0)9074 41-333  
service@gruenbeck.de

**Telefontid**

Mandag til torsdag  
kl. 7:00 - 18:00

**Fredag**

kl. 7:00 - 16:00

Der tages forbehold for tekniske ændringer.  
© by Grünbeck Wasseraufbereitung GmbH

**Original driftsvejledning**

version: maj 2023

Ordre-nr.: 10010520000\_da\_065

# Indholdsfortegnelse

<b>Indholdsfortegnelse</b> .....		<b>3</b>
<b>1 Indledning</b> .....		<b>4</b>
1.1 Vejledningens gyldighed .....		4
1.2 Relaterede dokumenter .....		4
1.3 Identifikation af produktet .....		5
1.4 Anvendte symboler .....		6
1.5 Visning af advarsler .....		6
1.6 Krav til personalet .....		8
<b>2 For din sikkerhed</b> .....		<b>10</b>
2.1 Sikkerhedsforanstaltninger .....		10
2.2 Produktspecifikke sikkerhedsinstrukser .....		12
2.3 Reaktion i nødstilfælde .....		14
<b>3 Produktbeskrivelse</b> .....		<b>15</b>
3.1 Korrekt anvendelse .....		15
3.2 Produktkomponenter .....		16
3.3 Funktionsbeskrivelse .....		18
3.4 Tilbehør .....		19
<b>4 Transport og opbevaring</b> .....		<b>20</b>
4.1 Transport .....		20
4.2 Opbevaring .....		20
<b>5 Installation</b> .....		<b>21</b>
5.1 Krav til installationsstedet .....		23
5.2 Kontrollér leverancens indhold .....		24
5.3 Sanitær installation .....		25
<b>6 Ibrugtagning</b> .....		<b>29</b>
<b>7 Drift/betjening</b> .....		<b>32</b>
7.1 Betjening af styringen .....		32
7.2 Programvalg og afvikling .....		36
7.3 Nulstil vandmåleren .....		41
7.4 Skift grundindstillinger .....		41
7.5 Juster LE-sensoren .....		42
<b>8 Vedligeholdelse</b> .....		<b>47</b>
8.1 Rengøring .....		47
8.2 Intervaller .....		48
8.3 Inspektion .....		49
8.4 Vedligeholdelse .....		49
8.5 Reservedele .....		52
8.6 Sliddele .....		52
<b>9 Fejl</b> .....		<b>53</b>
9.1 Meldinger .....		53
<b>10 Standsning</b> .....		<b>55</b>
10.1 Genstart .....		55
<b>11 Bortskaffelse</b> .....		<b>56</b>
<b>12 Tekniske data</b> .....		<b>57</b>
<b>13 Driftsmanual</b> .....		<b>59</b>
13.1 Ibrugtagningsprotokol .....		59
13.2 Vedligeholdelse .....		60

# 1 Indledning

Denne vejledning er beregnet til den driftsansvarlige, brugeren og fagfolk inden for varmeindustrien og giver mulighed for en sikker og effektiv håndtering af dit anlæg. Denne vejledning er en del af dit anlæg.

- Læs denne vejledning og de indeholdte vejledninger til komponenterne grundigt, inden du bruger produktet.
- Overhold alle angivne sikkerheds- og handlingsanvisninger i denne vejledning.
- Opbevar denne vejledning samt alle relaterede dokumenter, så de står til rådighed ved behov.

## 1.1 Vejledningens gyldighed

Denne vejledning gælder for følgende produkter:

- desaliQ Basis-påfyldningsmodul
- desaliQ Basis-påfyldningsmodul (landespecifik model for Schweiz, Danmark og Uruguay)

## 1.2 Relaterede dokumenter

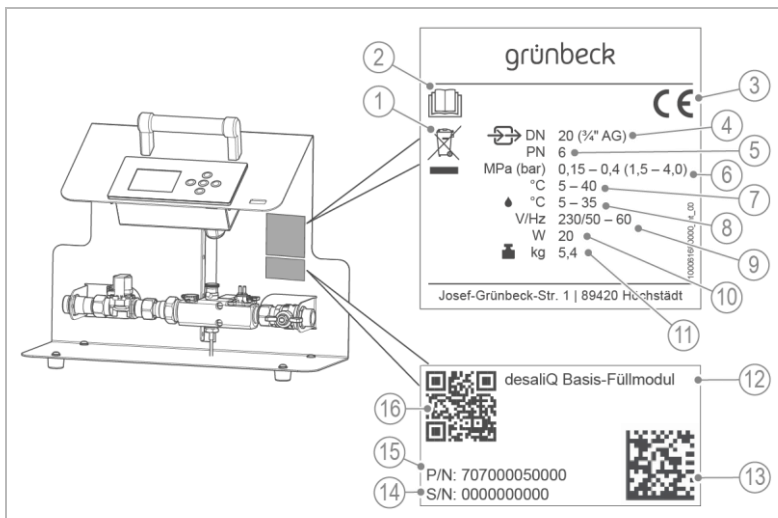
- Driftsvejledning til mixed bed-filter desaliQ:MB9
- Driftsvejledning til mixed bed-filtre desaliQ
- Driftsvejledning til blødgøringsfiltre decaliQ

## 1.3 Identifikation af produktet

Du kan identificere dit produkt ved hjælp af produktbetegnelsen og ordrenummeret på typeskiltet.









- Kontrollér, om de produkter, der er angivet i kapitel 1.1, stemmer overens med dit produkt.

Typeskiltet befinder sig på enheden.



Pos.	Betegnelse	Pos.	Betegnelse
1	Bemærkning om bortskaffelse	2	Overhold driftsvejledningen
3	CE-mærkning	4	Tilslutningens nominelle bredde ind- og udløb
5	Nominelt tryk	6	Driftstryk (kredsløb)
7	Omgivelsestemperatur	8	Vandtemperatur
9	Nettilslutning	10	Nominel effekt
11	Vægt	12	Produktbetegnelse
13	Data-matrix-kode	14	Serienr.
15	Ordrenr.	16	QR-kode

## 1.4 Anvendte symboler

Symbol	Betydning
	Fare og risiko
	vigtig information eller forudsætning
	nyttig information eller tip
	skriftlig dokumentation nødvendig
	Henvisning til yderligere dokumenter
	Arbejde, der kun må udføres af fagfolk
	Arbejde, der kun må udføres af elektrikere
	Arbejde, der kun må udføres af kundeservice

## 1.5 Visning af advarsler

Denne vejledning indeholder instrukser, der skal overholdes af hensyn til din personlige sikkerhed. Instrukserne er markeret med en advarselstrekant og opbygget på følgende måde:



### SIGNALORD

Farens type og kilde

- Mulige følger
- ▶ Foranstaltninger til hindring

Følgende signalord er defineret afhængigt af risikograd og kan være brugt i dette dokument:

Advarsler og signalord		Følger ved manglende overholdelse af henvisninger
 <b>FARE</b>	Personskader	Død eller alvorlige kvæstelser
 <b>ADVARSEL</b>		Mulighed for død eller alvorlige kvæstelser
 <b>FORSIGTIG</b>		Mulighed for mellemsvære eller alvorlige kvæstelser
<b><i>BEMÆRK</i></b>	Materielle skader	Mulige skader på komponenter, produktet og/eller dets funktioner eller en genstand i umiddelbar nærhed.

## 1.6 Krav til personalet

Under produktets enkelte livsfaser udfører forskellige personer aktiviteter på produktet. De enkelte aktiviteter kræver forskellige kvalifikationer.

### 1.6.1 Personalets kvalifikationer

Personale	Forudsætninger
Bruger	<ul style="list-style-type: none"> <li>• Ingen særlige fagkunderskaber</li> <li>• Kendskab til de overdragede opgaver</li> <li>• Kendskab til mulige farer ved ukorrekt adfærd</li> <li>• Kendskab til de nødvendige beskyttelsesanordninger og beskyttelsesforanstaltninger</li> <li>• Kendskab til øvrige risici</li> </ul>
Driftsansvarlig	<ul style="list-style-type: none"> <li>• Produktspecifikt fagligt kendskab</li> <li>• Kendskab til lovmæssige forskrifter vedr. arbejdssikkerhed og ulykkesforebyggelse</li> </ul>
Fagmand <ul style="list-style-type: none"> <li>• Elektrisk/teknisk</li> <li>• Sanitærteknik</li> <li>• Transport</li> </ul>	<ul style="list-style-type: none"> <li>• Faglig uddannelse</li> <li>• Kendskab til de relevante standarder og bestemmelser</li> <li>• Kendskab til registrering og hindring af mulige farer</li> <li>• Kendskab til lovmæssige forskrifter vedr. ulykkesforebyggelse</li> </ul>
Kundeservice (Fabriks- /kundeservice)	<ul style="list-style-type: none"> <li>• Udvidet produktspecifikt fagligt kendskab</li> <li>• Oplært af Grünbeck</li> </ul>



## 1.6.2 Personalets tilladelser

Følgende tabeller beskriver, hvilke aktiviteter der må udføres af hvem.

	Bruger	Driftsansvarlig	Fagmand	Kundeservice
Transport og opbevaring		X	X	X
Installation og montering			X	X
Ibrugtagning			X	X
Drift og betjening	X		X	X
Rengøring	X		X	X
Inspektion	X		X	X
Vedligeholdelse		X	X	X
Afhjælpning af fejl		X	X	X
Reparation				X
Standstning og genstart		X	X	X
Afmontering og bortskaffelse		X	X	X

## 1.6.3 Personligt beskyttelsesudstyr

- ▶ Som driftsansvarlig skal du sørge for, at det nødvendige personlige beskyttelsesudstyr står til rådighed.

Personligt beskyttelsesudstyr er følgende komponenter:



Beskytteshandsker



Sikkerhedssko



Beskyttelsesdragt



Beskyttelsesbriller

## 2 For din sikkerhed

### 2.1 Sikkerhedsforanstaltninger

- Ved vedligeholdelse eller reparation må du kun bruge originale reservedele.
- Undlad at foretage ændringer, ombygninger, udvidelser eller programændringer på dit produkt.
- Fare for at glide på grund af vand, der løber ud.
- Fare for at snuble på grund af slanger og netkabler, der ligger på gulvet. Læg slangerne og netkablet uden for adgangsvejene.
- Hold lokalerne lukket for at forhindre, at uautoriserede får adgang for at beskytte personer, der er i fare eller ikke er instrueret, mod øvrige risici.
- Beskyt produktet mod frost. Aftap al vandet fra enheden efter hver anvendelse.

#### 2.1.1 Mekaniske farer

- Du må under ingen omstændigheder fjerne sikkerhedsanordninger, frakoble dem eller på anden måde gøre dem ineffektive.
- Kontrollér, at enheden stilles, så den ikke tipper, og at dens stabilitet til enhver tid er sikret.
- Mulighed for fare for at komme i klemme eller skære sig ved gevindtilslutningerne. Brug sikkerhedshandsker ved tilslutningen af enheden.

## 2.1.2 Tryktekniske farer

- Komponenter kan stå under tryk. Der er fare for personskader og materielle skader på grund af vand, der strømmer ud, og komponenter, der bevæger sig uventet.
- Inden der udføres reparation og vedligeholdelse, skal det sikres, at alle relevante komponenter er uden tryk.

## 2.1.3 Elektriske farer

Ved kontakt med strømførende komponenter er der umiddelbar livsfare på grund af elektrisk stød. Hvis isoleringen eller enkelte komponenter bliver beskadiget, kan der være livsfare.

- Kontroller netkablet for skader før hver brug.
- Bed en elektriker om at udføre det elektriske arbejde på enheden. Ved erhvervsmæssig brug skal enheden gennemgå en årlig elektrisk kontrol en gang om året.
- Ved skader på spændingsførende komponenter skal du straks slå spændingsforsyningen fra og få anlægget repareret.
- Slå forsyningsspændingen fra, inden der udføres arbejde på elektriske anlægsdele. Led restspændingen væk.
- Forbind aldrig elektriske sikringer. Sæt ikke sikringerne ud af drift. Ved udskiftning af sikringerne skal du overholde angivelserne vedr. korrekt strømstyrke.
- Hold spændingsførende dele på afstand af fugt. Fugt kan føre til kortslutning.
- Kontroller, at stikdåsen har en beskyttelsesledertilslutning. Eftermonter ved behov stikdåsen med en adapter med beskyttelseskontakt.

## 2.1.4 Persongrupper, der har brug for beskyttelse

- Dette produkt må ikke bruges af personer (inkl. børn) med begrænsede evner og manglende erfaring eller viden.
- Børn skal holdes under opsyn for at sikre, at de ikke leger med produktet.
- Rengøring og vedligeholdelse må ikke udføres af børn.

## 2.2 Produktspecifikke sikkerhedsinstrukser



### ADVARSEL

Kontamineret drikkevand på grund af manglende systemadskillelse iht. DIN EN 1717

- Infektionssygdomme på grund af forurening af drikkevandet
  - ▶ Kontroller, at tilslutningen er sikret med en systemadskiller ved påfyldning og efterfyldning af varmekredsløbet med drikkevand.

### BEMÆRK

Brud på komponenter ved fast montering

- Hvis monteringen ikke er spændingsfri, f.eks. ved fast rørføring, kan tilslutningsstederne brække.
  - ▶ Forbind kun enheden med fleksible tilslutningsslanger (se kapitel 3.4).
  - ▶ Kontrollér inden ibrugtagningen, at enheden er tilsluttet uden spænding.



Kontroller det varme vands kvalitet og eventuelle indhold, f.eks. inhibitorer, før behandlingen.

### **BEMÆRK**

Eksisterende inhibitorer i varmekredsløbet

- Hvis der er tilsat inhibitorer til det varme vand, fjernes disse af harpiksen i blødgørings- eller mixed bed-filtret, eller koncentrationen reduceres ved efterfyldning.
- ▶ Kontroller inhibitorens koncentration ved blødgørings- eller demineraliseringsdrift.
- ▶ Genetablér evt. inhibitorens nødvendige koncentration.

### **Mærkninger på produktet**



Fare for elektrisk stød



De placerede instrukser og piktogrammer skal være let læselige. De må ikke fjernes, tilsmudses eller males over.

- ▶ Følg alle advarsels- og sikkerhedsinstrukser.
- ▶ Udskift omgående ulæselige eller beskadigede mærkater og piktogrammer.

## 2.3 Reaktion i nødstilfælde

### 2.3.1 Ved vandudslip

1. Afbryd strømmen til enheden – træk strømstikket ud.
2. Luk afspærringsventilerne ved enhedens indgang og udgang.
3. Lokaliser lækagen.
4. Afhjælp årsagen til vandudslippet.

## 3 Produktbeskrivelse

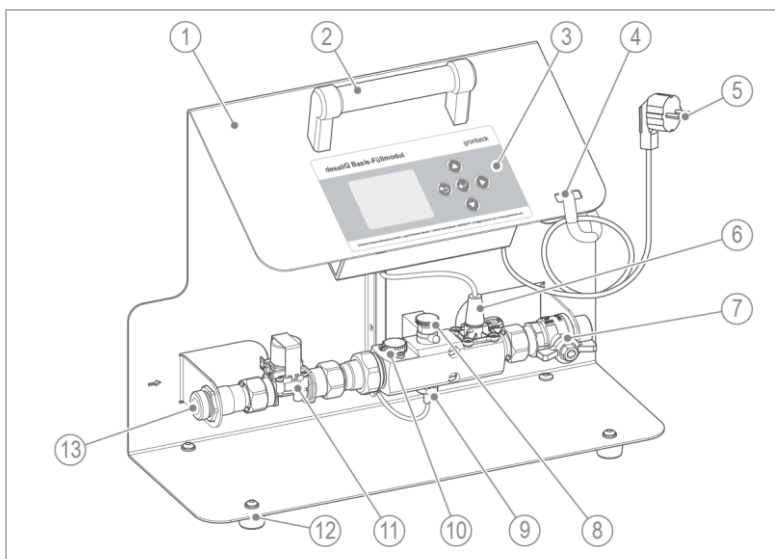
### 3.1 Korrekt anvendelse

- desaliQ Basis-påfyldningsmodulet er udviklet til mobil og midlertid stationær brug til fyldning af varmekredsløb.
- desaliQ Basis-påfyldningsmodulet kan bruges til kvalitetsovervåget fuld demineralisering eller blødgøring af råvand til første påfyldning eller efterfyldning af varmeanlæg i kombination med følgende filtre:
  - Mixed bed-filter desaliQ
  - Blødgøringsfilter decaliQ

#### 3.1.1 Forudsigelig fejlanvendelse

- desaliQ Basis-påfyldningsmodulet kan ikke bruges til at behandle råvand, der skal bruges som drikkevand.

## 3.2 Produktkomponenter



Pos.	Betegnelse	Pos.	Betegnelse
1	Konsol	2	Bæregreb
3	Tast-betjeningsfelt	4	Kabelholder
5	Netkabel med Schuko-stik	6	LE-sensor
7	Afspærringsventil udgang	8	Ventil til udluftning/prøveudtagning (rent vand)
9	Temperatursensor	10	Turbinevandmåler (TVM)
11	Magnetventil	12	Gummifødder
13	Tilslutning indgang		



### 3.2.1 Model Schweiz

I stedet for Schuko-netstikket følger et landespecifikt netstik med.

Billede	Produkt
	Netstik Schweiz

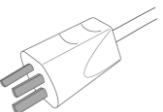
### 3.2.2 Model Danmark

I stedet for Schuko-netstikket følger et landespecifikt netstik med.

Billede	Produkt
	Netstik Danmark

### 3.2.3 Model Uruguay

I stedet for Schuko-netstikket følger et landespecifikt netstik med.

Billede	Produkt
	Netstik Uruguay

## 3.3 Funktionsbeskrivelse

desaliQ Basis-påfyldningsmodulets funktion er baseret på de kendte metoder blødgøring eller demineralisering.

desaliQ Basis-påfyldningsmodulet arbejder med følgende automatisk overvågede driftstilstande:

- Påfyldning
  - Demineralisering
  - Blødgøring

desaliQ Basis-påfyldningsmodulet måler ledningsevnen (LE), temperaturen og gennemstrømningen.

Den resterende filterkapacitet beregnes ved blødgøringen. På den måde er der mulighed for en kvalitetsovervåget påfyldning af varmekredsløbet.

desaliQ Basis-påfyldningsmodulets styring afbryder vandtilførslen via den integrerede magnetventil, når ledningsevnen (LE) grænseværdi overskrides, eller filterkapacitetens grænse ved blødgøring er nået.

### **Demineralisering**

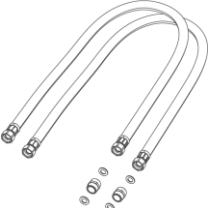

I forbindelse med desaliQ-harpiksposen genereres der fuldt demineraliseret vand i varmekredsløbet.

### **Blødgøring**

I forbindelse med et desaliQ-blødgøringsfilter blødgøres råvandet til varmekredsløbet efter ionbytningsprocessen.

### 3.4 Tilbehør

Dit produkt kan udstyres med tilbehør efterfølgende. Den servicemedarbejder, der er ansvarlig for dit område, og Grünbecks hovedkvarter står til rådighed med yderligere informationer.

Billede	Produkt	Ordrenr.
	<b>Slangesæt DN 20 lige/lige</b>	<b>707 840</b>
	består af 2 slanger 1,5 m lang med lige tilslutninger, 2 dobbelte nipler, inkl. pakninger	
	<b>Slangesæt DN 20 lige/90°</b>	<b>707 845</b>
	består af 2 slanger 1,5 m lang med lige tilslutning på den ene side og 90° vinklet tilslutning, 2 dobbelte nipler, inkl. pakninger	

## 4 Transport og opbevaring

### 4.1 Transport

- ▶ Transportér kun produktet i den originale emballage.
- ▶ Smid ikke emballagen væk. Brug emballagen til transport mellem anvendelserne.

#### **BEMÆRK**

Restvand i enheden efter brug

- I frostvejr kan det resterende frosne vand i enheden beskadige komponenterne, så de ikke kan repareres igen.
- ▶ Transportér og opbevar kun enheden til frostfrie omgivelser.
- ▶ Tøm og skyl enheden med rent vand efter hver brug.

### 4.2 Opbevaring

- ▶ Opbevar produktet, så det er beskyttet mod følgende påvirkninger:
  - Fugt, vand
  - Miljøpåvirkninger som vind, regn, sne osv.
  - Frost, direkte sollys, kraftig varme
  - kemikalier, farvestoffer, opløsningsmidler og dampe derfra

## 5 Installation

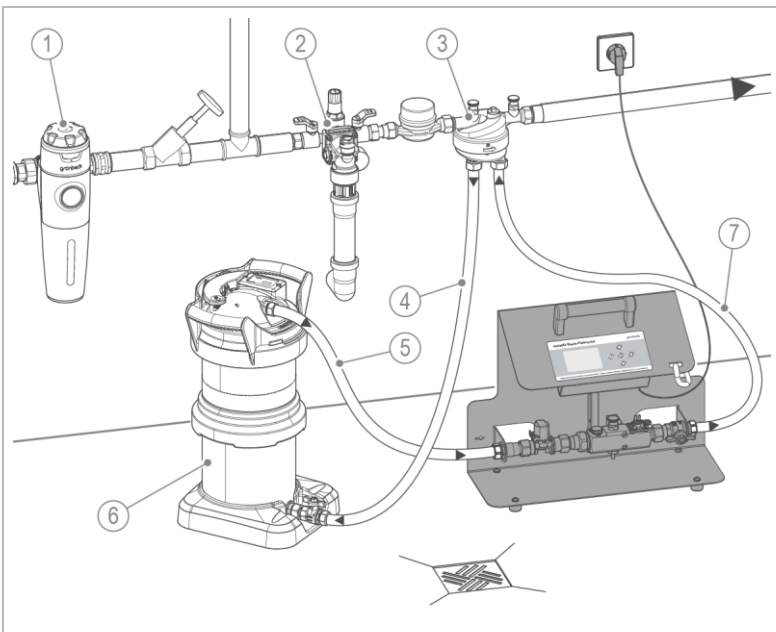


Følgende arbejdsopgaver må kun udføres af en fagmand.



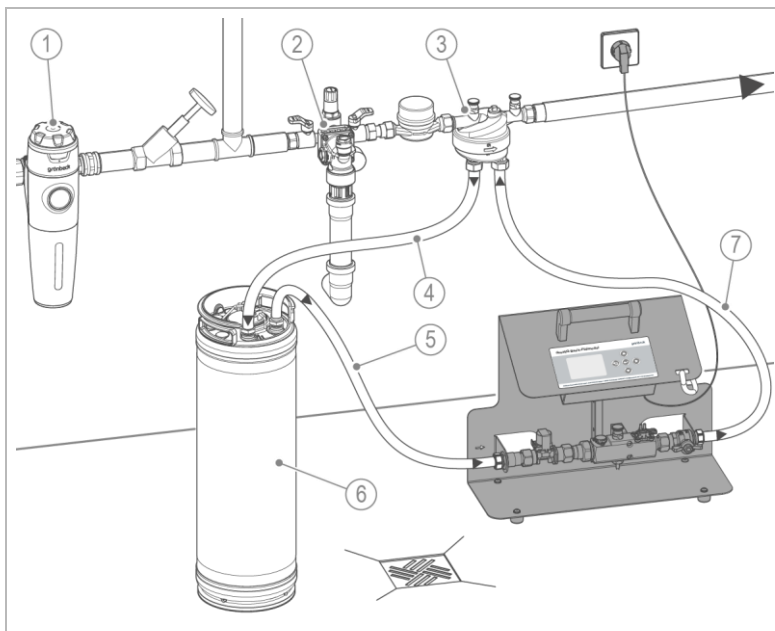
Enheden må kun slutes til med fleksible tilslutningsslanger.

### Eksempel på installation af demineralisering



Pos.	Betegnelse	Pos.	Betegnelse
1	Drikkevandsfilter	2	Påfyldningsgruppe thermalIQ:FB13i
3	Fylleadapter	4	Indgang til desaliQ:MB9
5	Udgang fra desaliQ:MB9	6	Mixed bed-filter desaliQ:MB9
7	Udgang desaliQ Basis-påfyldningsmodul til varmekredsløb		

## Eksempel på installation af blødgøring



Pos.	Betegnelse	Pos.	Betegnelse
1	Drikkevandsfilter	2	Påfyldningsgruppe thermalIQ:FB13i
3	Fylleadapter	4	Indgang til decaliQ-filter
5	Udgang fra decaliQ-filter	6	Blødgøringsfilter decaliQ
7	Udgang desaliQ Basis-påfyldningsmodul til varmekredsløb		

## 5.1 Krav til installationsstedet

- Installationsstedet skal være frostsikkert, ligesom produktet skal være beskyttet mod direkte sollys, kemikalier, farvestoffer, opløsningsmidler og dampe derfra.
- Der skal være et gulv afløb i opstillingsrummet. Hvis det ikke er tilfældet, skal der installeres en passende sikkerhedsanordning.
- Installationsstedet skal være tilstrækkeligt oplyst og ventileret og udluftet.
- Der skal være installeret et drikkevandsfilter og en systemadskiller før anlægget.
- Til den elektriske tilslutning er det nødvendigt med en Schuko-stikdåse (type F, CEE 7/3).
- Det er nødvendigt med en landespecifik stikdåse til modellerne Schweiz, Danmark og Uruguay.



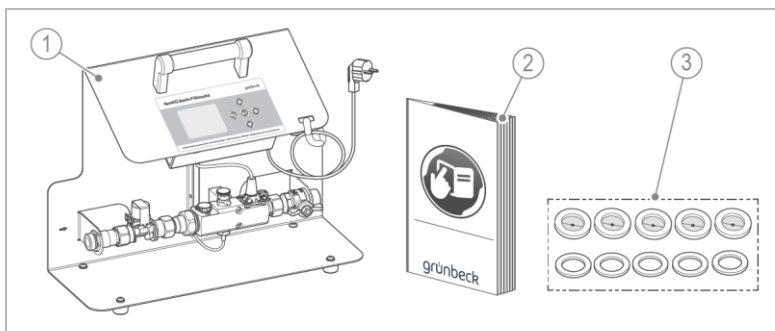
Sammenkobl ikke stikdåsen med en lyskontakt, nødafbryder til varmen eller lignende.

## 5.2 Kontrollér leverancens indhold



Produktet er emballeret i en karton.

Kartonen bruges både til sikker transport og til korrekt opbevaring mellem anvendelserne (se kapitel 4).



Pos.	Betegnelse	Pos.	Betegnelse
1	desaliQ Basis-påfyldningsmodul	2	Driftsvejledning
3	Pakningsset (5x fladpakning, 5x sipakning)		

► Kontrollér, at leverancen er komplet og ikke beskadiget.



## 5.3 Sanitær installation



Overhold følgende driftsvejledninger:

- Mixed bed-filter desaliQ:MB9
  - Blødgøringsfilter decaliQ
- ▶ Tilslut det passende filter afhængigt af anvendelsen (demineralisering eller blødgøring).



For at øge demineraliserings- eller blødgøringskapaciteten kan flere filtre serieforbindes.



Tilslutningsslangerne skal vælges og lægges, så de passer til den pågældende situation på opstillingsstedet (se kapitel 3.4).

Alle tilslutningsslanger skal sikres mod vandlækage med en pakning.



**FORSIGTIG** Skarpt gevind og klemsteder ved tilslutningerne

- Fare for at skære eller klemme fingrene
- ▶ Brug sikkerhedshandsker ved tilslutningen af tilslutningsslangerne.

**BEMÆRK** Brud på komponenter ved fast montering

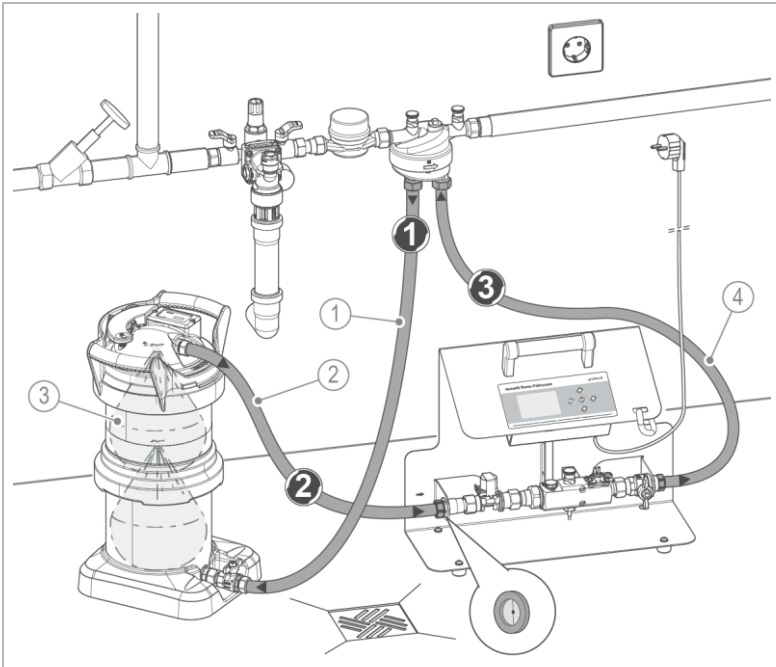
- Hvis monteringen ikke er spændingsfri, f.eks. ved fast rørføring, kan tilslutningsstederne brække.
- ▶ Forbind kun enheden med fleksible tilslutningsslanger (se kapitel 3.4).
- ▶ Kontrollér inden ibrugtagningen, at enheden er tilsluttet uden spænding.

**BEMÆRK**

Forkert montering og lægning af tilslutningsslangerne

- Fare for skader på grund af forvridning, snoning og bøjning samt lægning under trækspænding.
- ▶ Ved tilslutning skal du sørge for, at tilslutningsslangerne ikke bliver klemt, bøjet eller snoet.
- ▶ Hold fast i tilslutningsslangerne ved stramning af omløbermøtrikkerne.
- ▶ Sørg for, at bøjeradius på tilslutningsslangerne ikke bliver for lille (min. 10x Ø-slange).
- ▶ Læg tilslutningsslangerne uden trækspænding.
  
- ▶ Stil enheden op i installationsrummet, så tilslutningerne ikke umiddelbart udgør en fare for at snuble.
  
- ▶ Læg tilslutningsslangerne uden for adgangsvejene.

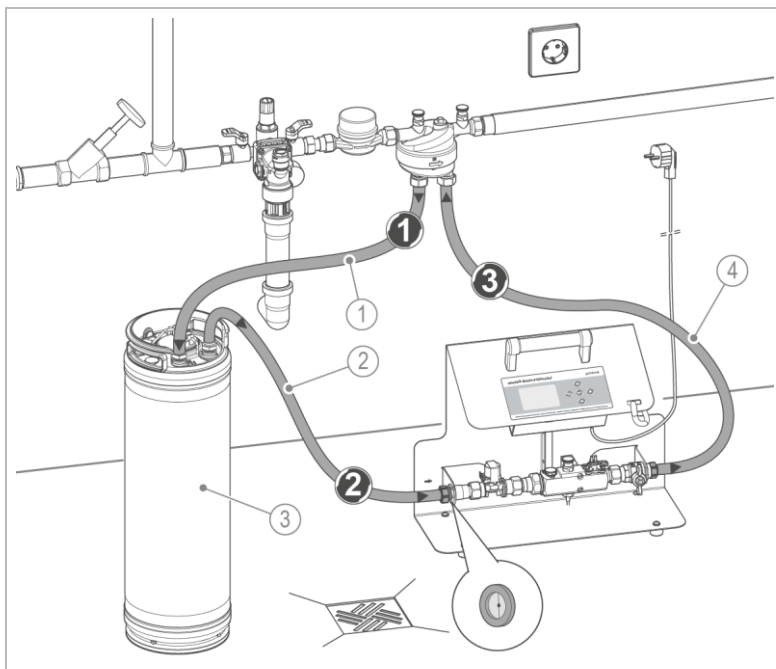
## Mixed bed-filter desaliQ:MB9



Pos.	Betegnelse	Pos.	Betegnelse
1	Tilslutningsslange ¾" til filter (råvand)	2	Tilslutningsslange ¾" fra filter (demineraliseret vand)
3	desaliQ:harpikspose	4	Tilslutningsslange ¾" til varmekredsløb

1. Monter tilslutningsslangen fra fyldeadapteren til indgangen på filtret.
2. Monter tilslutningsslangen fra filtret til indgangen på desaliQ Basis-påfyldningsmodulet.
  - a Læg sipakningen i.
3. Monter tilslutningsslangen fra udgangen på desaliQ Basis-påfyldningsmodulet på fyldeadapteren.

## Blødgøringsfilter decaliQ:BA12/BA16 VARIO mini

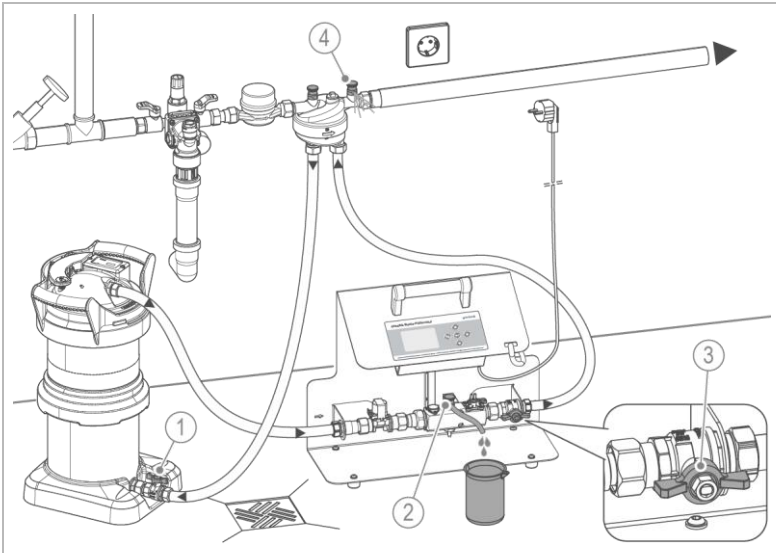


Pos.	Betegnelse	Pos.	Betegnelse
1	Tilslutningsslange ¾" til filter (råvand)	2	Tilslutningsslange ¾" fra filter (blødgjort vand)
3	Blødgøringsfilter decaliQ (decaliQ:BA12 eller decaliQ:BA16)	4	Tilslutningsslange ¾" til varmekredsløb


1. Monter tilslutningsslangen fra fyldeadapteren til indgangen på filtret.
2. Monter tilslutningsslangen fra filtret til indgangen på desaliQ Basis-påfyldningsmodulet.
  - a Læg sipakningen i.
3. Monter tilslutningsslangen fra udgangen på desaliQ Basis-påfyldningsmodulet på fyldeadapteren.

## 6 Ibrugtagning

### 6.1.1 Udluft systemet



Pos.	Betegnelse	Pos.	Betegnelse
1	Afspærringsventil ved filtret	2	Ventil til udluftning/prøveudtagning
3	Afspærringsventil udgang	4	Ventil ved tilslutningsadapter

1. Åbn afspærringsventil til drikkevandsindløbet.
2. Åbn afspærringsventilen ved filtret.
3. Åbn filtret.
4. Åbn magnetventilen ved at trykke på  enter-tasten.
5. Åbn afspærringsventilen udløb ved desaliQ Basis-påfyldningsmodulet.

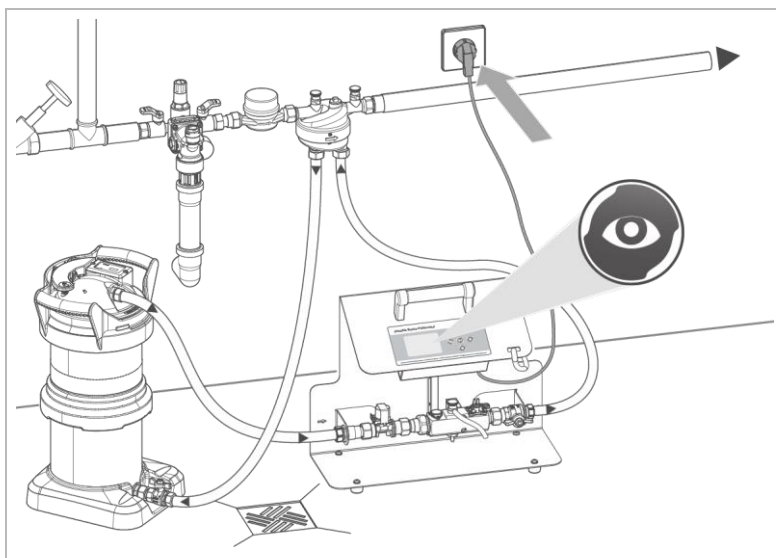


Kun et komplet udluftet system arbejder uden stor støj udvikling.

### 6.1.2 Kontrollér tæthed

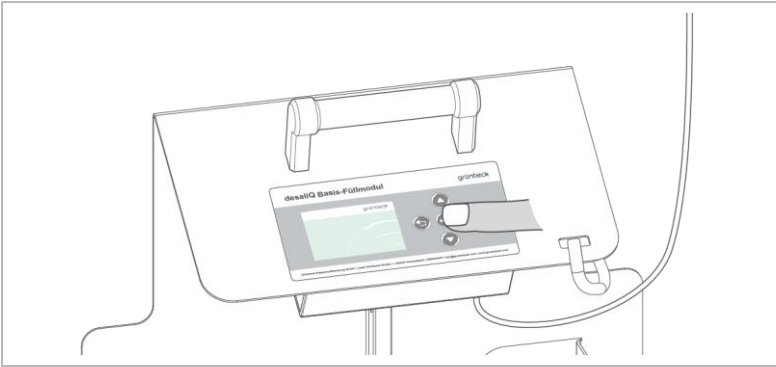
- ▶ Kontroller alle tilslutningssteder på enheden og hele systemet visuelt for tæthed.
  - » Der må ikke trænge lækagevand ud.

### 6.1.3 Tag produktet i drift



1. Løsn kabelholderen, og vikl netkablet af.
2. Sæt netstikket i en stikkontakt.
  - » Styringen tændes efter nogle sekunder.

## Indstil styringen



1. Indstil ved første ibrugtagning sproget og hårdhedsenheden i styringen (se kapitel 7.1).
2. Følg vejledningerne i styringen.

## 7 Drift/betjening



Enheden har ikke brug for at blive konstant overvåget under driften.

Styringen udsender informationer, som f.eks. en advarsel eller en fejl (se kapitel 9).

### 7.1 Betjening af styringen

Styringen styrer driften ved påfyldningen og viser, hvornår indgreb er nødvendige.

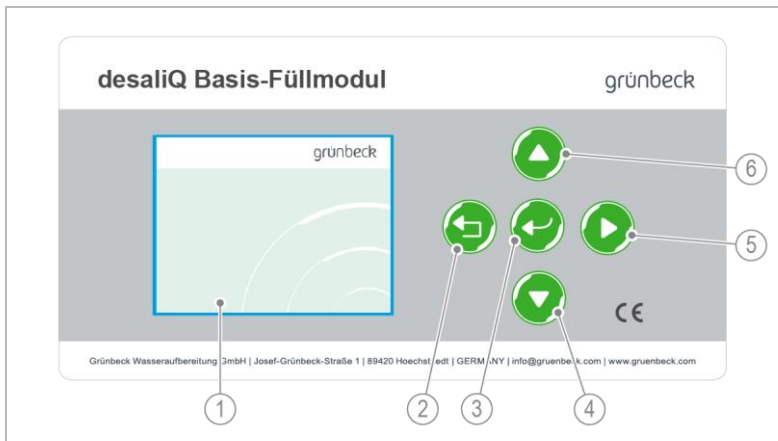
Ved en resultat- eller fejlmelding aktiveres en akustisk summer. Den enkelte melding gentages 3 gange i intervaller.





Meldingernes intervaller kan deaktiveres ved at bekræfte meldingen.

- ▶ Følg anvisningerne på desaliQ Basis-påfyldningsmodulets display.

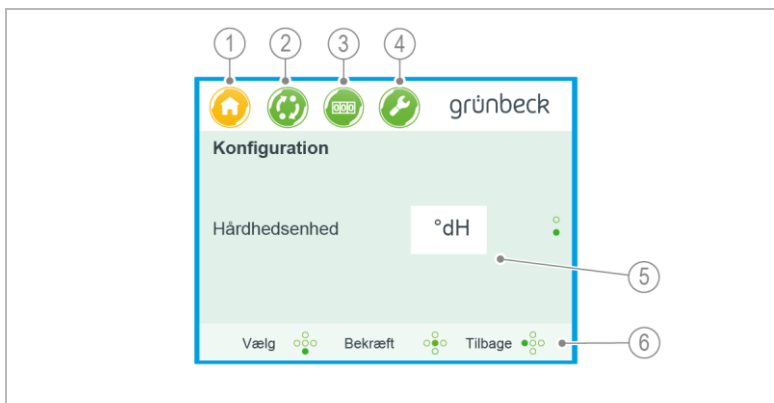


## 7.1.1 Betjeningsfelt







Betegnelse	Betydning/funktion
1 Displayvisning	• til af aflæse aktuelle værdier
2 Betjeningsstat	 <ul style="list-style-type: none"> <li>• Gå tilbage</li> <li>• Forlad menuen</li> </ul>
3 Betjeningsstat	 <ul style="list-style-type: none"> <li>• Anvend en parameter</li> <li>• Afbryd programtrin, eller bekræft/start</li> </ul>
4 Betjeningsstat	 <ul style="list-style-type: none"> <li>• Indstilling af værdier</li> <li>• Reducér en parameters talværdi</li> <li>• Vælg programtrin</li> </ul>
5 Betjeningsstat	 <ul style="list-style-type: none"> <li>• Vælg menu</li> <li>• Skift programtrin</li> </ul>
6 Betjeningsstat	 <ul style="list-style-type: none"> <li>• Indstilling af værdier</li> <li>• Forøg en parameters talværdi</li> <li>• Vælg programtrin</li> </ul>

## 7.1.2 Displayvisning



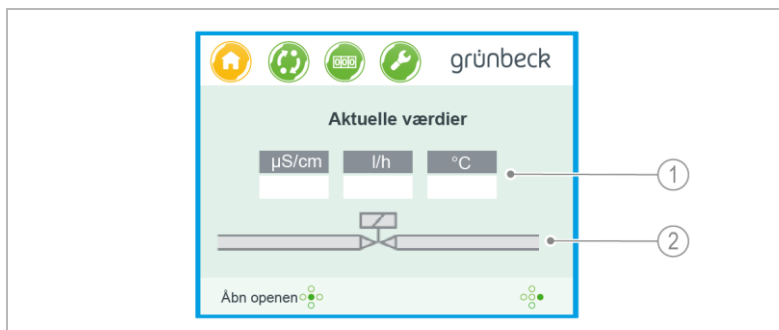
Betegnelse	Betydning/funktion
1 Visning menu	 <p>Home</p> <ul style="list-style-type: none"> <li>• Basisvisning til aktuelle værdier</li> <li>• grøn = inaktivt niveau, der kan vælges</li> <li>• orange = aktivt niveau</li> </ul>
2 Visning menu	 <p>Programvalg</p>
3 Visning menu	 <p>Vandmåler</p> <ul style="list-style-type: none"> <li>• Aktuel værdi</li> <li>• Nulstil måler</li> </ul>
4 Visning menu	 <p>Kundeservice</p> <ul style="list-style-type: none"> <li>• Kodebeskyttet område til indstillinger</li> </ul>
5 Hovedvisning	<p>Værdier og arbejdstilstand</p> <p>grå = passiv (valg- eller indstillingstilstand)</p> <p>farvet = aktiv (enhed i arbejdstilstand)</p> <ul style="list-style-type: none"> <li>• Parameter</li> <li>• Visning aktuelle værdier</li> </ul>
6 Navigationspanel	<p>Information om mulig betjening med betjeningstaster</p> <ul style="list-style-type: none"> <li>• Vælg, bekræft</li> <li>• Start, stop</li> <li>• Fortsæt, gå tilbage</li> </ul>

## 7.1.3 Meldinger

Illustration	Betydning/funktion
	Information (grøn) • Program afsluttet
	Information med udråbstegn (orange) • Program afsluttet, mål dog ikke nået • Afbryd program
	Advarsel (rød) • Program afbrudt
	Fejlmelding (rød) • Program afbrudt

## 7.1.4 Basisvisning Home

I basisvisning Home vises aktuelle værdier.




Pos.	Betegnelse	Pos.	Betegnelse
1	Parameter (aktuelle værdier)	2	Programsymbol for driftstilstande



Ved at trykke på enter-tasten  kan magnetventilen betjenes i denne visning uden for et program.

## 7.2 Programvalg og afvikling


- ▶ Vælg den nødvendige driftstilstand i menuen :
- Påfyldning (se kapitel 7.2.1)
  - Demineralisering, blødgøring
- ▶ Følg vejledningerne i styringen.


Programmets funktionstid afhænger af råvandets ledningsevne eller hårdhed og af kapaciteten for det tilsluttede filter.

Programmet kan afbrydes manuelt, når det nødvendige påfyldningstryk i varmeanlægget nås, før programmet er afviklet.


- ▶ Bekræft et afsluttet program.



Du kan afbryde et startet program manuelt ved at trykke på enter-tasten .

Ved en advarsel  kan programmet fortsættes eller afbrydes, når fejlen er afhjulpet.

Ved en fejlmelding  kan programmet fortsættes eller afbrydes.

Mens programmet er i gang, kan de indstillede parametre ændres i menuen  Programvalg.

## 7.2.1 Driftstilstande Påfyldning



- ▶ Inden arbejdet udføres, skal du beslutte, om du ønsker at fylde med blødgjort eller demineraliseret vand.
- Grünbecks anbefaling: Brug fuldt demineraliseret vand i kombination med thermalIQ safe.

Det rigtige filter skal installeres og forberedes, inden arbejdet udføres.

### BEMÆRK

Varmekredsløbet påfyldes med drikkevandssystemets vandtryk.

- Beskadigelse af varmekredsløbet på grund af for højt tryk.
- ▶ Kontroller det tilladte tryk for det varmekredsløb, der skal fyldes.
- ▶ Indstil det tilladte tryk på trykformindskeren på varmeanlæggets påfyldningsarmatur eller drikkevandssystemet.

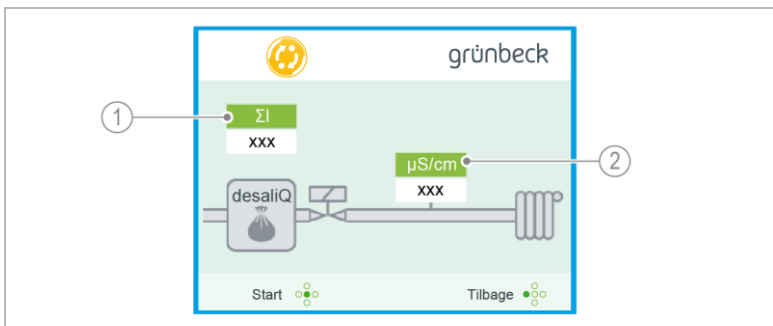
Der er ikke mulighed for en trykafhængig (anlæggets tryk) frakobling af programmet **Påfyldning**.



Du kan aflæse på vandmåleren på displayet, om der strømmer vand gennem anlægget.

- ▶ Kontroller, at varmekredsløbet udluftes på et egnet sted.

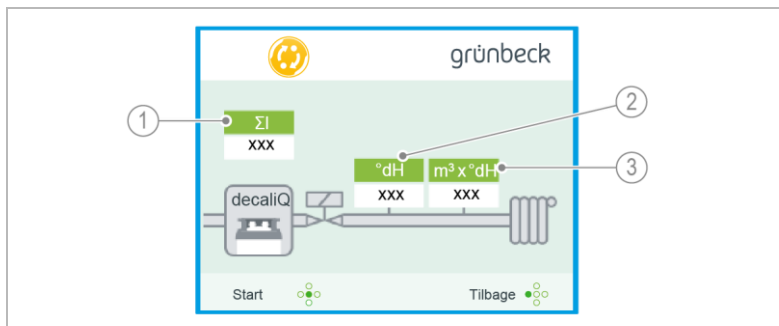
## Demineralisering



Pos.	Betegnelse	Pos.	Betegnelse
1	Vandmåler	2	Grænseværdi ledningsevne

1. Nulstil vandmåleren.
2. Indstil grænseværdi ledningsevne udgang filter.
3. Start demineraliseringsdrift.
  - » Varmekredsløbet fyldes.
  - » desaliQ Basis-påfyldningsmodulets magnetventil lukker automatisk, når LE-grænseværdien er nået.
4. Dokumenter vandmængden, som du har påfyldt igen eller har haft brug for til påfyldning, i varme anlæggets anlægsbog.
5. Mål vandparametrene, og dokumenter dem i varme anlæggets anlægsbog.

## Blødgøring



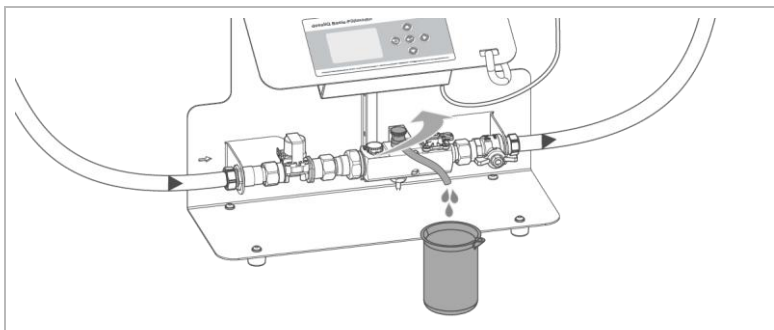
Pos.	Betegnelse	Pos.	Betegnelse
1	Vandmåler	2	Råvandets hårdhed
3	Filtrets kapacitetstal		

1. Nulstil vandmåleren.
2. Indstil råvandets hårdhed.
3. Indstil filtrets kapacitetstal.
4. Start blødgøringsdrift.
  - » Varmekredsløbet fyldes.
  - » desaliQ Basis-påfyldningsmodulets magnetventil lukker automatisk, når LE-grænseværdien eller blødgøringsfiltrets filterkapacitet er nået.
5. Dokumenter vandmængden, som du har påfyldt igen eller har haft brug for til påfyldning, i varmeanlæggets anlægsbog.
6. Mål vandparametrene, og dokumenter dem i varmeanlæggets anlægsbog.

## 7.2.2 Udfør prøveudtagning



GENO-therm analysekufferten (ordrenr. 707 190) kan bruges til at registrere vandhårdheden, pH-værdien og ledningsevnen.




1. Fyld prøvebeholderen langsomt for at forhindre, at der kommer ilt ind i vandprøven.
  2. Udtag vandprøven ved prøveudtagningsventilen.
  3. Mål pH-værdi og ledningsevne.
- Sammenlign de målte værdier med kravene i VDI 2035 og oplysningerne fra producenten af kredsløbskomponenter.




## 7.3 Nulstil vandmåleren

Vandmåleren kan til enhver tid nulstilles, f.eks. når programmet er afsluttet.

1. Vælg menuen  Vandmåler.
  - » Den aktuelle værdi vises.
2. Nulstil måleren med **Ja**.

## 7.4 Skift grundindstillinger

Du kan skifte grundindstillinger i det kodebeskyttede område.

1. Vælg menuen  Kundeservice.
2. Indtast den pågældende kode xxx.

### 7.4.1 Kode 005

- ▶ Indstil følgende værdier:
  - ønsket hårdhed (fabriksindstilling °dH)
  - Betjeningsprog
  - Displayfunktion i overvågningstilstand
  - Grænseværdi for den maksimale temperatur

## 7.4.2 Kode 245

- ▶ Aflæs enhedens informationer:
  - Samlet vandmængde
  - Printpladens temperatur

## 7.4.3 Kode 699

- ▶ Nulstil alle værdier til fabriksindstillinger.

# 7.5 Juster LE-sensoren



Følgende arbejdsopgaver må kun udføres af en fagmand.

Du kan genjustere temperatursensoren og LE-sensoren med kode 121.

## 7.5.1 Kode 121

LE-sensoren og temperatursensorerne skal justeres en gang om året ved vedligeholdelse eller efter behov, hvis værdierne afviger.

Alle processer til genjustering skal ske med akklimatiserede enheder og kalibreringsopløsninger.



- ▶ Lad enheden og kalibreringsopløsningen stå i det samme rum i ca. 3 timer.
  - » Enheden og kalibreringsopløsningen skal have samme temperatur.

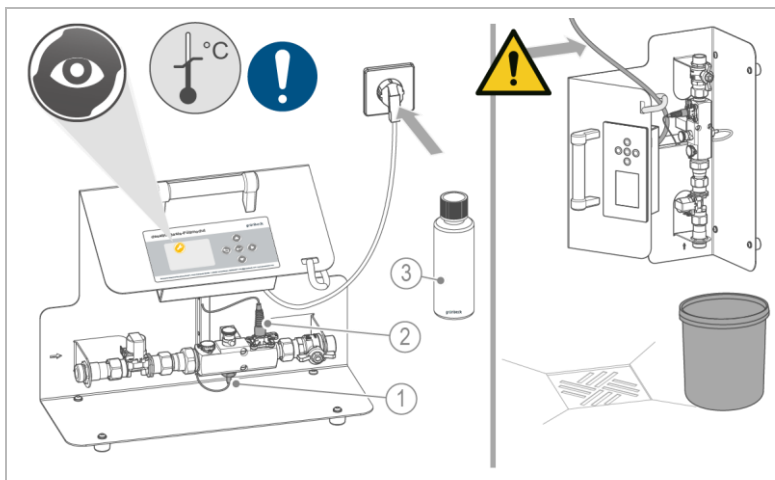
**BEMÆRK**

Klem ikke kablet


- Hvis enheden vippes, kan kablet blive klemt under enheden og blive beskadiget.
- ▶ Når du vipper enheden, skal du være opmærksom på at føre kablet – læg det ikke under konsollen.
- ▶ Vip forsigtigt kablet til den pågældende side – brug bæregrebet.

Til justeringen af LE-sensoren har du brug for et gulvfløb til udledning eller en beholder til opsamling af kalibreringsopløsningen.

## Forberedende arbejde



Pos.	Betegnelse	Pos.	Betegnelse
1	Temperatursensor	2	LE-sensor
3	Kalibreringsopløsning LE 1413 $\mu\text{S}/\text{cm}$ (ordrenr. 203 624)		

- ▶ Aftap al vandet fra enheden.
- ▶ Rengør LE-sensoren ved behov (se kapitel 8.4.1).
- ▶ Slut enheden til strømforsyningen.
- ▶ Indtast i menuen  Kundeservice koden 121.

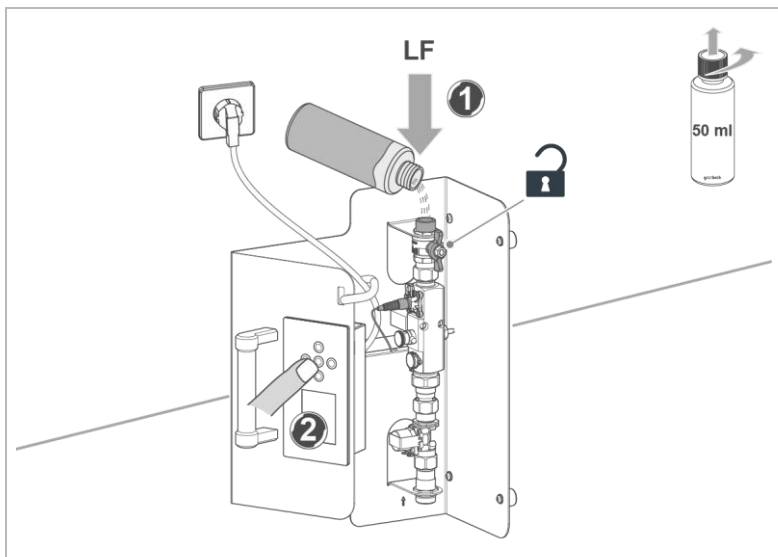
### Juster temperatursensoren

1. Mål rumtemperaturen med et referencetermometer.
2. Indtast den målte værdi i programmet, og bekræft indtastningen.

### Juster LE-sensoren

Du har brug for 1 flaske kalibreringsopløsning (ordrenr.: 203 624).

## LE-sensor



- ▶ Vip enheden til venstre side.
- ▶ Husk, at magnetventilen skal være lukket.
- 1. Fyld 1 flaske kalibreringsopløsning (50 ml) ind i sensorgruppens åbning – kuglehanen skal være åben.
  - » Kalibreringsopløsningen skal kunne ses i kuglehanen.
- ▶ Sørg for, at der ikke opstår luftlommer.
  - » Den lukkede magnetventil forhindrer, at der løber kalibreringsopløsning ud.
- 2. Udfør justeringen af LE-sensoren iht. menuen i styringen.
- ▶ Ryst kalibreringsopløsningen ud af enheden, når justeringen er afsluttet. Smid kalibreringsopløsningen væk.

## Afsluttende arbejde

1. Skyl sensorgruppen helt igennem med vand.
  - a Sørg for, at enheden udluftes.
2. Kontroller LE-værdien – denne skal svare til skyllevandet.
  - » Enheden er nu genjusteret.

## 8 Vedligeholdelse

Vedligeholdelse omfatter rengøring, inspektion og vedligeholdelse af produktet.



Ansvar for inspektion og vedligeholdelse afhænger af de lokale og nationale krav. Den driftsansvarlige har ansvaret for, at de foreskrevne vedligeholdelsesopgaver udføres.

- ▶ Brug kun originale reserve- og sliddele fra Grünbeck.

### 8.1 Rengøring



Rengøring må kun udføres af personer, der er blevet instrueret i de risici og farer, der er forbundet med enheden.

#### **BEMÆRK**

Rengør ikke produktet med alkohol-/opløsningsmiddelbaserede rengøringsmidler.

- Plastkomponenterne beskadiges af disse stoffer.
- Lakerede overflader bliver angrebet.
  - ▶ Brug en mild/pH-neutral sæbeopløsning.
- ▶ Produktet må kun rengøres udvendigt.
- ▶ Brug ikke skarpe eller slibende rengøringsmidler.
- ▶ Tør overfladerne af med en fugtig klud.
- ▶ Skyl enheden igennem med rent vand efter hver brug (se kapitel 10).

## 8.2 Intervaller



Fejl kan registreres rettidigt ved hjælp af en regelmæssig inspektion og vedligeholdelse, og svigt på produktet kan evt. undgås.

Følgende intervalltabeller viser minimumsintervallerne for de aktiviteter, der skal udføres.

Aktivitet	Interval	Udførelse
Rengøring	efter hver brug	<ul style="list-style-type: none"> <li>• Rengør enheden udvendigt</li> <li>• Tap vandet ud af enheden</li> <li>• Skyl enheden igennem</li> </ul>
Inspektion	6 måneder	<ul style="list-style-type: none"> <li>• Kontrollér tæthed og funktion</li> <li>• Visuel kontrol for skader og korrosion</li> <li>• Kontrollér afspærringsventil og ventil til prøveudtagning</li> <li>• Kontrollér netkabel</li> </ul>
Vedligeholdelse	12 måneder	<ul style="list-style-type: none"> <li>• Rengør og juster LE-sensoren, kontroller at den sidder fast</li> <li>• Kontrollér magnetventilens funktion</li> </ul>
Reparation	5 år	<ul style="list-style-type: none"> <li>• Anbefalet: Udskift sliddele</li> </ul>



## 8.3 Inspektion

Du kan selv foretage den regelmæssige inspektion som driftsansvarlig.

- ▶ Udfør en inspektion mindst hver 6. måned på følgende måde:
  1. Kontrollér, at alle vandførende dele er tætte.
  2. Kontrollér styringens funktion.
  3. Kontrollér alle komponenter for skader og korrosion.
  4. Kontrollér, at afspærringsventil og ventil til prøveudtagninger er lette at betjene.
  5. Kontroller netkablet med Schuko-stik og kabelholder for skader.

## 8.4 Vedligeholdelse

For at sikre at produktet fungerer perfekt også på lang sigt, skal der regelmæssigt udføres arbejdsopgaver.

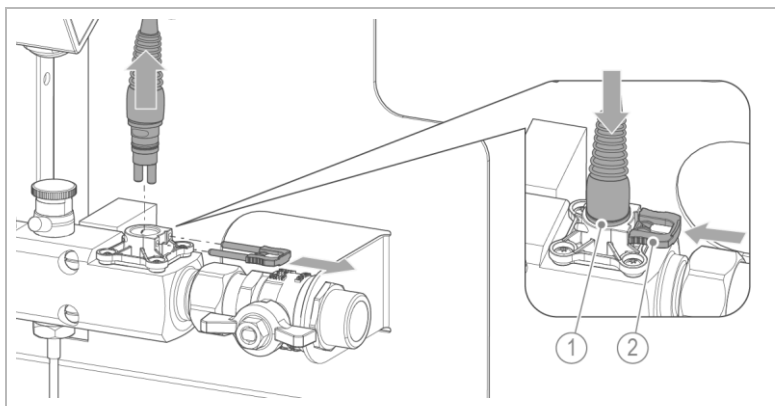


**ADVARSEL** Livsfarlig spænding ved elektriske komponenter

- Alvorlige forbrændinger, hjerte-kredsløbs-svigt, død på grund af elektrisk stød
- ▶ Slå forsyningsspændingen fra, inden der udføres arbejde på elektriske komponenter.
- ▶ Sikr enheden mod genstart.
- ▶ Udfør ud over inspektionen følgende aktiviteter hver 12. måned:

## 8.4.1 Rengør/juster LE-sensoren

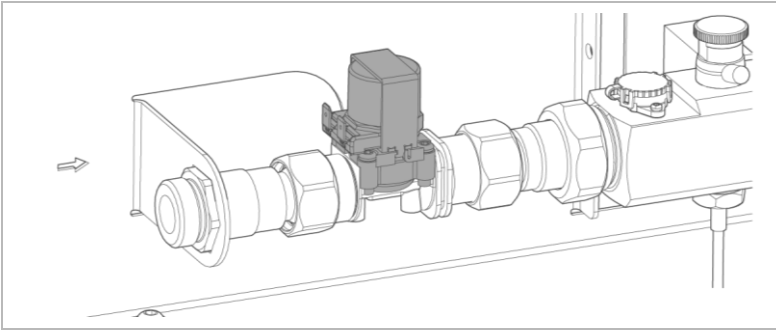
► Rengør LE-sensoren på følgende måde:



Pos.	Betegnelse	Pos.	Betegnelse
1	LE-sensor	2	Klemmer

1. Træk klemmerne ud.
2. Træk LE-sensoren ud.
3. Rengør LE-sensoren med drikkevand.
  - a Tør LE-sensoren.
  - b Brug en klud eller en blød børste ved kraftig tilsudsning.
4. Sæt LE-sensoren ind igen.
5. Sæt klemmer fast.
6. Udfør en justering af LE-sensoren (se kapitel 7.5).

## 8.4.2 Kontrollér magnetventil



1. Rengør magnetventilen med en tør klud.
2. Kontrollér magnetventilens funktion.
  - ▶ Kontroller alle elledninger for skader.
  - ▶ Udsift beskadigede komponenter.

## 8.5 Reservedele

Du finder en oversigt over reservedele i reservedelskataloget på [www.gruenbeck.com](http://www.gruenbeck.com). Du kan få en liste over reservedele hos den Grünbeck-afdeling, der er ansvarlig for dit område.

## 8.6 Sliddele



Udskiftning af sliddele må kun udføres af en kundeservice.



Sliddele er anført i det følgende:

- Pakninger
- Turbinevandmåler
- Tilbageløbssikring
- LE-sensor
- Magnetventil

# 9 Fejl

## 9.1 Meldinger

1. Afhjælp fejlen (se fejltabel).
2. Kvitter for fejlen.
3. Overvåg styringens display.
4. Hvis fejlen opstår igen, skal du sammenligne displaymeldingen med den følgende fejltabel.

Displayvisning	Forklaring	Afhjælpning
 Gennemstrømning lav Program afbrudt	Indløbs- og returløbsledning til filter ombyttet	▶ Udskift indløbs- og returløbsledninger til filtret
	En eller flere afspærringsventiler lukket	▶ Kontrollér afspærringsventiler
	Slangeledning bøjet	▶ Kontrollér slangeledninger
	Luft i kredsløbet	▶ Udluft kredsløbet
	Sielement i mixed bed-filtret tilstoppet	▶ Tøm mixed bed-filtret, og rengør sielementet
 Filter opbrugt Program afbrudt	Filtret har for lav vekslerkapacitet	▶ Udskift filter eller udskift harpiks
	utilstrækkelig udluftning	▶ Gentag udluftningen
	Den planlagte hårdhed nås ikke, da harpiksen er opbrugt	▶ Udskift filter eller udskift harpiks
	Ledningsevnsens grænseværdi overskredet	▶ Udskift filter eller udskift harpiks

Displayvisning	Forklaring	Afhjælpning
 Maksimal temperatur overskredet Program afbrudt eller afsluttet	Temperatur for høj	<ul style="list-style-type: none"><li>▶ Kontrollér temperatur</li><li>▶ Regulér temperatur i nedadgående retning</li></ul>

---



Hvis en fejl ikke kan afhjælpes, kan der træffes yderligere foranstaltninger af kundeservice eller af en fagmand, der er uddannet af Grünbeck.

- ▶ Kontakt kundeservice.

# 10 Standingsning

desaliQ Basis-påfyldningsmodulet skal tages ud af drift mellem anvendelserne og opbevares midlertidigt.

- ▶ Tag desaliQ Basis-påfyldningsmodulet ud af drift på følgende måde:

1. Skyl enheden med rent vand.



For at undgå frostskeer aftappes al vandet fra enheden efter hver anvendelse.

2. Aftap vandet fra enheden.
3. Afmonter tilslutningsslangerne.
4. Enheden må kun rengøres udvendigt.
5. Vikl netkablet op, og fastgør det med kabelholderen på konsollen.
6. Sæt enheden ind i emballagen.
7. Transportér enheden i emballagen.

## 10.1 Genstart

- ▶ Tag enheden i drift igen (se kapitel 6.1.3).

# 11 Bortskaffelse

- ▶ Vær opmærksom på de gældende nationale forskrifter.

## Emballage

- ▶ Bortskaf emballagen miljømæssigt korrekt.

## Produkt



Hvis dette symbol (overstreget affaldsspand) sidder på produktet, må dette produkt eller de elektriske og elektroniske komponenter ikke må bortskaffes med husholdningsaffaldet.

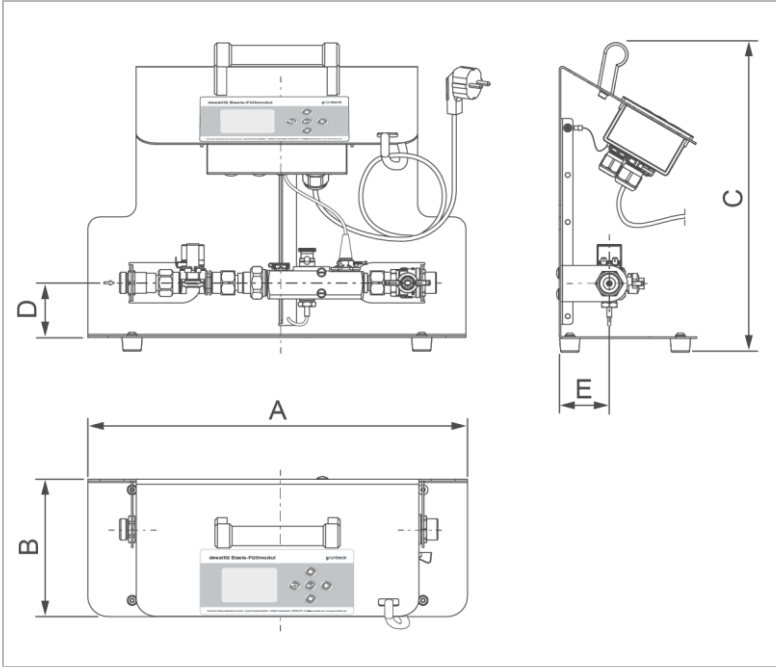
- ▶ Søg oplysninger om de lokale bestemmelser om separat indsamling af elektriske og elektroniske produkter.
- ▶ Brug kun de eksisterende indsamlingssteder til bortskaffelse af dit produkt.
- ▶ Hvis dit produkt indeholder batterier, skal disse bortskaffes adskilt fra dit produkt.



Yderligere informationer vedr. returnering og bortskaffelse findes på [www.gruenbeck.com](http://www.gruenbeck.com)



## 12 Tekniske data



### Mål og vægt

A	Bredde	mm	470
B	Dybde	mm	170
C	Højde	mm	383
D	Tilslutningshøjde sensorgruppe	mm	68
E	Tilslutningsdybde sensorgruppe	mm	62
	Vægt ca.	kg	5,4

Tilslutningsdata		
Tilslutningens nominelle bredde ind- og udløb		DN 20 (¾" AG)
Nettilslutning	V/Hz	230/50 – 60
Nominel effekt (drift)	U	20
Ydelsesdata		
Nominelt tryk	PN	6
Driftstryk (kredsløb)	bar	1,5 – 4
Gennemstrømning ved $\Delta p$ 1 bar (i kombination med desaliQ:MB9)	l/h	720
Nominel gennemstrømning (i kombination med desaliQ:MB9)	m <sup>3</sup> /h	0,9
Enhedens gennemstrømning	m <sup>3</sup> /h	1,3
Generelle data		
Vandtemperatur	°C	5 – 35
Omgivelsestemperatur	°C	5 – 40
<b>Ordrenr.</b>		<b>707000050000</b>
<b>Ordrenr. model Schweiz (CH)</b>		<b>707000056700</b>
<b>Ordrenr. model Danmark (DK)</b>		<b>707000056800</b>
<b>Ordrenr. model Uruguay (UY)</b>		<b>707000058200</b>

# 13 Driftsmanual



- ▶ Dokumentér den første ibrugtagning og alle vedligeholdelsesaktiviteter.

## desaliQ Basis-påfyldningsmodul

Serie-nr.: \_\_\_\_\_

### 13.1 Ibrugtagningsprotokol

Kunde	
Navn: _____	
Adresse: _____	
Installation/tilbehør	
_____	_____
_____	_____
_____	_____
Bemærkning	
_____	
_____	
_____	
Ibrugtagning	
Installatør/driftsansvarlig: _____	_____
Firma: _____	_____
Arbejdsattest (nr.): _____	_____
Dato/underskrift: _____	_____

## 13.2 Vedligeholdelse

### Gennemførte arbejdsopgaver

Inspektion

Vedligeholdelse

Reparation

### Beskrivelse

---

---

---

### Bekræftelse af gennemførelsen

Firma:

Navn:

Dato:

Underskrift:

### Gennemførte arbejdsopgaver

Inspektion

Vedligeholdelse

Reparation

### Beskrivelse

---

---

---

### Bekræftelse af gennemførelsen

Firma:

Navn:

Dato:

Underskrift:

**Gennemførte arbejdsopgaver**

Inspektion

Vedligeholdelse

Reparation

**Beskrivelse**

---



---



---

**Bekræftelse af gennemførelsen**

Firma:

Navn:

Dato:

Underskrift:

**Gennemførte arbejdsopgaver**

Inspektion

Vedligeholdelse

Reparation

**Beskrivelse**

---



---



---

**Bekræftelse af gennemførelsen**

Firma:

Navn:

Dato:

Underskrift:

# EU-overensstemmelseserklæring

Som defineret i lavspændingsdirektivet 2014/35/EU



Vi erklærer hermed, at det i det følgende nævnte anlæg i sin udformning og konstruktion samt i den af os markedsførte udførelse overholder de grundlæggende sikkerheds- og sundhedsbeskyttelseskrav i de pågældende EU-direktiver.

Hvis anlægget ændres på en måde, der ikke er afstemt med os, mister denne erklæring sin gyldighed.

## **Anlæg til behandling af opvarmingsvand desaliQ Basis-påfyldningsmodul**

**Serienr.: se typeskilt**

Det ovennævnte anlæg opfylder følgende direktiver og bestemmelser:

- EMC 2014/30/EU
- RoHS 2011/65/EU

Følgende harmoniserede standarder er anvendt:

- EN 61000-3-2:2014
- DIN EN ISO 12100:2011-03
- EN 61000-3-3:2013
- EN 60335-1:2012 + AC:2014 + A11:2014 + A13:2017 + A1:2019 + A14:2019 + A2:2019 (delvist) + A15:2021
- EN 62233:2008

Følgende standarder og forskrifter er anvendt:

- EN IEC 55014-1:2021
- EN IEC 55014-2:2021

Dokumentationsansvarlig:

Mirjam Müller

Producent

Grünbeck Wasseraufbereitung GmbH  
Josef-Grünbeck-Str. 1  
89420 Hoehstaedt, Germany.

Höchstädt, 02.05.2023

Tobias Vogl

Chef for forskning, udvikling og konstruktion



Grünbeck Wasseraufbereitung GmbH  
Josef-Grünbeck-Str. 1  
89420 Hoechstädt  
Germany

 +49 (0)9074 41-0

 +49 (0)9074 41-100

[info@gruenbeck.com](mailto:info@gruenbeck.com)  
[www.gruenbeck.com](http://www.gruenbeck.com)



Flere oplysninger på  
[www.gruenbeck.com](http://www.gruenbeck.com)