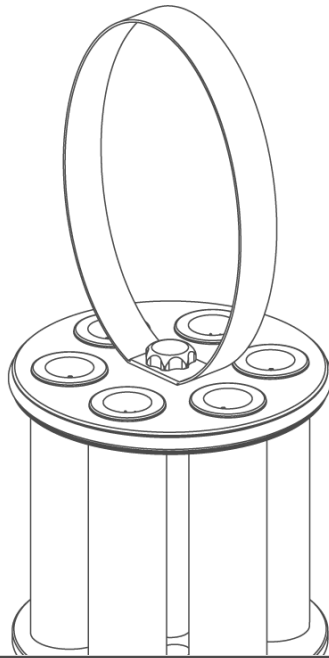


Meie mõistame vett.




Tarvikud | desaliQ Inline-filtrimoodul

Kasutusjuhend


grünbeck

**Põhikontakt**  
**Saksamaa**

**Müügiosakond**

 +49 (0)9074 41-0

**Tugiosakond**

 +49 (0)9074 41-333  
service@gruenbeck.de

**Lahtiolekuajad**

Esmaspäevast neljapäevani

7:00 - 18:00

Reedel

7:00 - 16:00

Jätame endale õiguse teha tehnilisi muudatusi.  
© by Grünbeck Wasseraufbereitung GmbH

**Originaalkasutusjuhend**

Seis: Detsember 2021

Tellimisnr: 100191180000\_et\_015

# Sisukord

<b>Sisukord .....</b>	<b>3</b>	7.1 Filtriküünalde ja kotivaigu vahetamine .....	20
<b>1 Sissejuhatus.....</b>	<b>4</b>	<b>8 Korrashoid .....</b>	<b>24</b>
1.1 Juhendi kehtivus .....	4	8.1 Puhastamine .....	24
1.2 Kaaskehtivad dokumendid .....	4	8.2 Intervallid.....	26
1.3 Sihtgrupp .....	4	8.3 Ülevaatus .....	27
1.4 Kasutatud sümbolid .....	5	8.4 Hooldus.....	29
1.5 Hoiatusjuhiste kujutamine .....	6	8.5 Kulumaterjal .....	31
<b>2 Ohutus.....</b>	<b>7</b>	8.6 Varuosad.....	31
2.1 Ohutusmeetmed .....	7	8.7 Kuluosad .....	31
2.2 Tootespetsiifilised ohutusjuhised .....	8	<b>9 Rike .....</b>	<b>32</b>
<b>3 Toote kirjeldus .....</b>	<b>9</b>	<b>10 Kasutuselt kõrvaldamine.....</b>	<b>33</b>
3.1 Otstarbele vastav kasutamine .....	9	10.1 Uuesti kasutusele võtmine .....	33
3.2 Toote komponendid .....	10	<b>11 Demonteerimine ja jäätmekäitlus.....</b>	<b>34</b>
3.3 Talitluse kirjeldus .....	11	11.1 Demonteerimine .....	34
<b>4 Transport ja ladustamine.....</b>	<b>12</b>	11.2 Jäätmekäitlus .....	34
4.1 Transport.....	12	<b>12 Tehnilised andmed .....</b>	<b>35</b>
4.2 Ladustamine .....	12		
<b>5 Paigaldamine.....</b>	<b>13</b>		
5.1 Tarnekomplekti kontrollimine.....	14		
5.2 Toote paigaldamine .....	15		
<b>6 Kasutuselevõtt .....</b>	<b>18</b>		
6.1 Toote kasutuselevõtmine .....	18		
<b>7 Käitamine .....</b>	<b>19</b>		

# 1 Sissejuhatus

Antud juhend on suunatud kütteveldkonna spetsialistidele.

- ▶ Lugege tähelepanelikult juhend ja selles sisalduvad juhised komponentide kohta läbi, enne kui te toodet kasutama hakkate.
- ▶ Pidage kinni kõigist antud juhendis esitatud ohutus- ja tegevusjuhistest.
- ▶ Hoidke juhendit ja täiendavalt kehtivaid dokumente alles, et need oleks vajaduse korral saadaval.

## 1.1 Juhendi kehtivus

See juhend kehtib järgmiste toodete kohta:

- desaliQ Inline-filtrimoodul

## 1.2 Kaaskehtivad dokumendid

- Kasutusjuhend segakihtpadrun desaliQ:MB9
- Kasutusjuhend desaliQ Inline-reguleerimismoodul
- Lühijuhend desaliQ Inline-filtrimoodul

## 1.3 Sihtgrupp

Ettevõtte Grünbeck klienditeenindus või Grünbecki poolt koolitatud spetsialist.

Eeldatakse teadmisi toote kasutamisest.

### 1.3.1 Isikukaitsevahendid

- ▶ Hoolitsege käitajana selle eest, et vajalik isiklik kaitsevarustus oleks käepärast.

Isikliku kaitsevarustuse (IKV) hulka kuuluvad järgmised komponendid:



Kaitsekindad kuuma vee jaoks



Turvajalatsid



Kaitseülikond



Kaitseprillid

### 1.4 Kasutatud sümbolid

Sümbol	Tähendus
	Oht ja risk
	oluline info või eeldus
	kasulik info või vihje
	kirjalik dokumentatsioon kohustuslik
	viide täiendavatele dokumentidele
	Tööd, mida tohivad teha üksnes spetsialistid

## 1.5 Hoiatusjuhiste kujutamine




Juhend sisaldab juhiseid, mida teil tuleb järgida oma isikliku turvalisuse tagamiseks. Juhised on tähistatud hoiatusmärgiga ja üles ehitatud järgmiselt:



### SIGNAALSÕNA Ohu liik ja allikas

- Võimalikud tagajärjed
- ▶ Vältimise meetmed

Järgmised signaalsõnad on määratletud olenevalt ohutasemest ja neid saab kasutada käesolevas dokumendis:

Hoiatusmärk ja signaalsõna		Järgida juhise eiramise korral
 <b>OHT</b>	inimkahjude	Surm või rasked vigastused
 <b>HOIATUS</b>		võimalik surm või rasked vigastused
 <b>ETTEVAATUST</b>		võimalikud mõõdukad või kerged vigastused
<b>MÄRKUS</b>	materiaalsed kahjud	võimalik detailide, toote ja/või selle funktsioonide või mingis keskkonnas oleva eseme kahjustus.

## 2 Ohutus

### 2.1 Ohutusmeetmed

- Kasutage hoolduse või paranduse käigus üksnes originaalvaruosi.
- Põletus- ja kõrvetusoht torustike ja komponentide kuumade pealispindade ning väljuva kuuma vee tõttu. Laske tootel enne remondi- ja hooldustöid kõigepealt vähemalt temperatuurini 30 °C maha jahtuda.
- Libisemisoht väljuva kuuma vee tõttu.
- Komistusohu pörandal olevate voolik- ja elektrijuhtmete tõttu.

#### 2.1.1 Trükitehnilised ohud

- Komponentid võivad olla rõhu all. Väljapaiskuv vesi ning komponentide ootamatu liikumine võib põhjustada vigastuste ja materiaalse kahju ohtu.
- Tehke enne parandus- ja hooldustöödega alustamist kindlaks, et kõik asjaomased komponendid on rõhuta.

#### 2.1.2 Kaitstav inimrühm

- Lapsed ei tohi tootega mängida.

- See toode ei ole ette nähtud kasutamiseks puuete, puuduliku kogemuse või puudulike teadmistega isikutele (sh lastele).
- Metallimplantaatide või südamestimulaatoritega isikud tohivad toodet kasutada ainult siis, kui kannavad elektromagnetväljade eest kaitsvat kaitseriietust.

## 2.2 Tootespetsiifilised ohutusjuhised



### ETTEVAATUST

Oht tugeva magnetvälja tõttu

- Südame- ja vereringeprobleemid
- Oht tervisele metallimplantaatide või südamestimulaatorite korral
- ▶ Kui teil on aktiivsed või passiivsed implantaadid või südamestimulaatorid, siis vältige otsest töötamist tootega.
- ▶ Ärge demonteerige magnetvarrast.



### Tähistused tootel



Kuum pealispind



Magnetväli

- ▶ Järgige kõiki hoiatus- ja ohutusjuhiseid.



## 3 Tootte kirjeldus

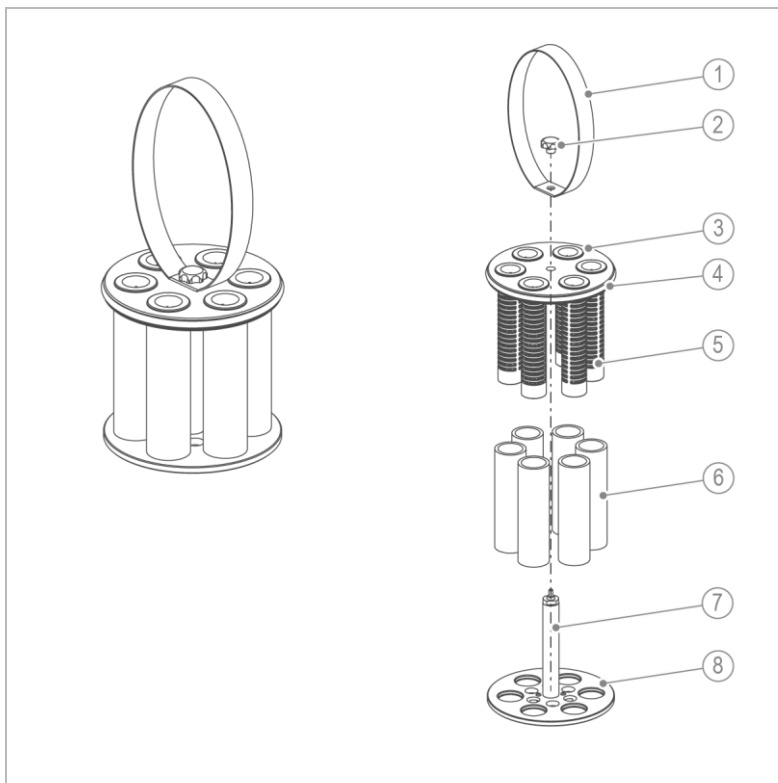
### 3.1 Otstarbele vastav kasutamine

- desaliQ Inline-filtrimoodul on ette nähtud kuuma vee filtreerimiseks ja töötlemiseks käimasoleva töö ajal.
- desaliQ Inline-filtrimoodulit kasutatakse kombinatsioonis segakihtpadruniga desaliQ:MB9.
- desaliQ Inline-filtrimoodulit saab kasutada ka kombinatsioonis desaliQ kotivaiguga.

#### 3.1.1 Prognoositav väärkasutus

- desaliQ Inline-filtrimoodulit ei saa kasutada joogiveena kasutatava toorvee filtreerimiseks.

## 3.2 Toote komponendid



Pos.	Nimetus	Pos.	Nimetus
1	Vöölint	2	Tähtkäepide
3	Ülaosa	4	O-rõngas
5	Tugikangas	6	Filtriküünlad
7	Magnetvarras	8	Alaosa

### 3.3 Talitluse kirjeldus

Filtreerimata kuum vesi voolab alt läbi padruni sisendkülje ja läbi voolujaoturi.

Seejärel voolab vesi selles sisalduvate osakestega magnetvardast mööda. Seejuures tõmmatakse magnetosakesed nagu rauaosakesed/magnetiit jms ligi ja eemaldatakse kuumast veest.

Selliselt eelpuhastatud vesi voolab läbi 6 filtriküünla.

desaliQ Inline-filtrimoodulit saab rihmlindi abil kergesti segakihtpadrunist desaliQ:MB9 eemaldada.

## 4 Transport ja ladustamine

### 4.1 Transport

- ▶ Transportige toodet üksnes originaalpakendis.

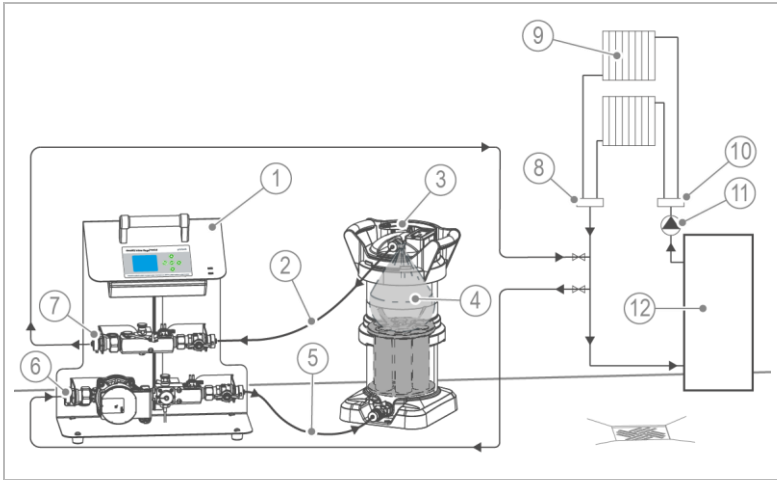
### 4.2 Ladustamine

- ▶ Ladustage toodet järgmiste väliste mõjude eest kaitstult:
  - Niiskus, märgus
  - Keskkonnamõjud, nt tuul, vihm, lumi jne.
  - Külmumine, otsene päikesekiirgus, kokkupuude suure kuumusega
  - Kemikaalid, värvid, lahustid ja nende aurud

## 5 Paigaldamine

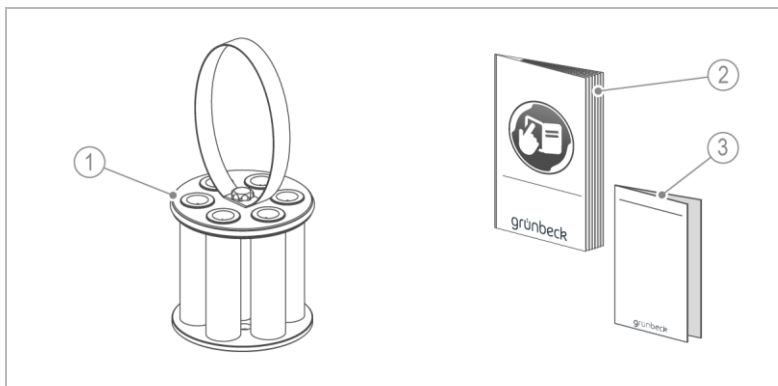


Järgmisi tegevusi tohivad teha ainult spetsialistid.



Pos.	Nimetus	Pos.	Nimetus
1	desaliQ Inline-reguleerimismoodul	2	desaliQ:MB9 väljund (filtreeritud kuum vesi)
3	Segakihtpadrun desaliQ:MB9	4	desaliQ kotivaik
5	Sisend desaliQ:MB9 (kuum vesi)	6	Kütteringi ühendus
7	Ühendus kütteringiga	8	Kütteringi tagasivool
9	Tarbija	10	Kütteringi pealevool
11	Ringluspump	12	Katel

## 5.1 Tarnekomplekti kontrollimine



Pos.	Nimetus	Pos.	Nimetus
1	desaliQ Inline-filtrimoodul	2	Kasutusjuhend
3	Lühijuhend		

- Kontrollige, et tarnekomplekt oleks täielik ja ei oleks kahjustatud.

## 5.2 Toote paigaldamine



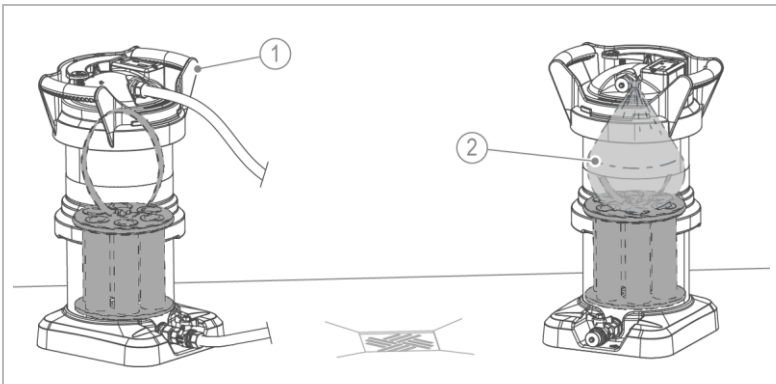
Lugege segakihtpadruni desaliQ:MB9 kasutusjuhendit.

### MÄRKUS

Võõrainete või kemikaalide (nt osakeste, sademete, ...) laialikandmine

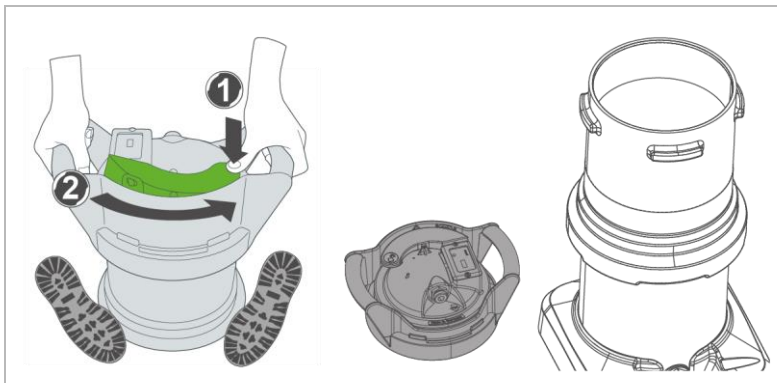
- Kütteseadme või selle külge ühendatud tarbijate kahjustusohht.
- ▶ Asendage iga kord enne kasutamist filtriküünlad uutega.
- ▶ Puhastage magnetvarrast põhjalikult pärast iga kasutamist.

### Paigaldusnäide



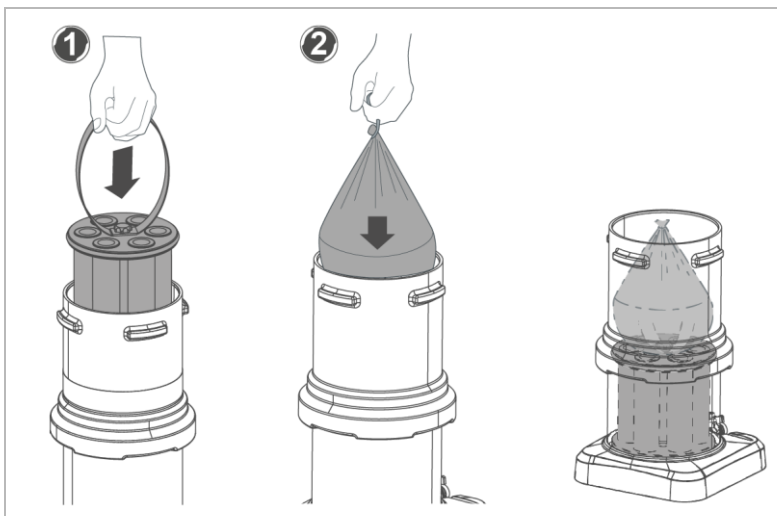
Pos.	Nimetus	Pos.	Nimetus
1	Segakihtpadrun desaliQ:MB9	2	desaliQ kotivaik

## Segakihtpadruni desaliQ:MB9 avamine



1. Lukustage segakihtpadrun lahti ja avage see.

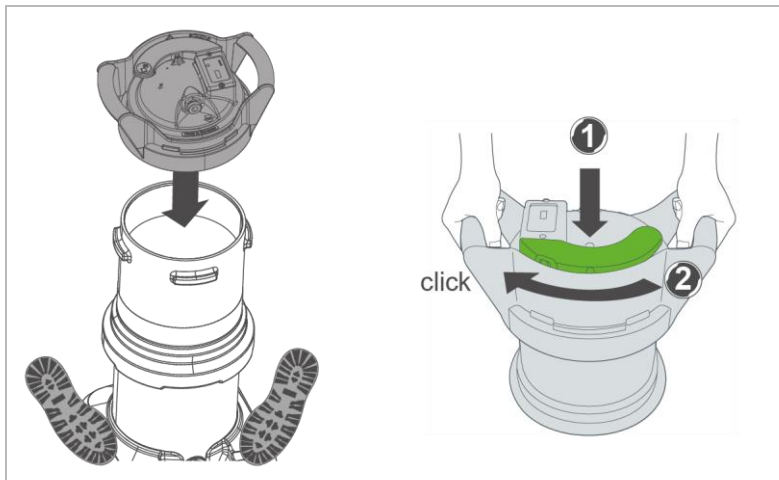
## desaliQ Inline-filtrimooduli ja desaliQ kotivaigu sisestamine



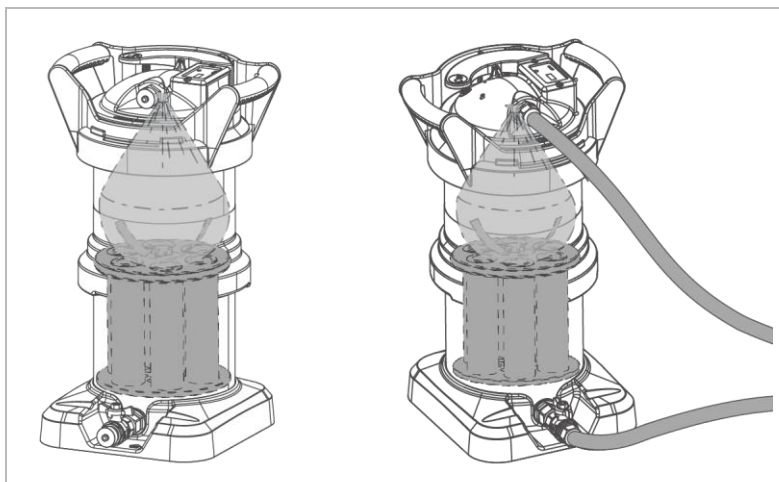
1. Sisestage filtrimoodul.
2. Sisestage kotivaik (valikuline).



## Segakihtpadruni desaliQ:MB9 sulgemine



1. Sulgege ja lukustage segakihtpadrun.



- » Segakihtpadrun on täidetud desaliQ Inline-filtrimooduli ja desaliQ kotivaiguga (valikuline).

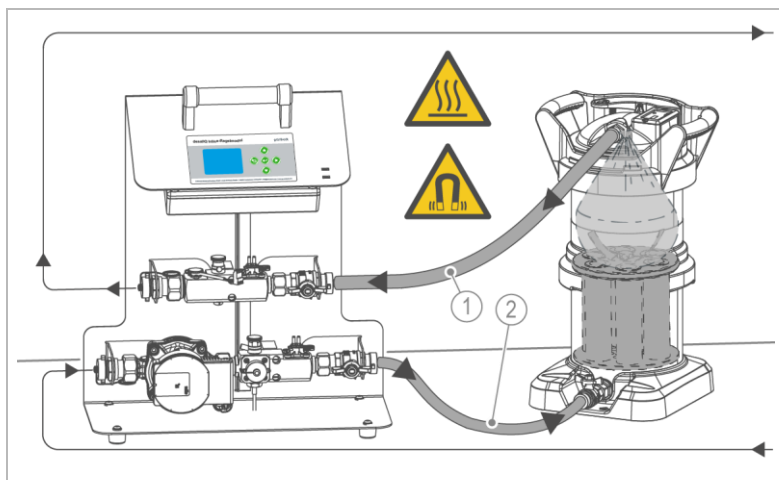
## 6 Kasutuselevõtt

### 6.1 Toote kasutuselevõtmise



Järgige desaliQ Inline-reguleerimismooduli kasutusjuhendit.

► Ühendage desaliQ Inline-reguleerimismoodul kütteringi.



Pos.	Nimetus	Pos.	Nimetus
1	Voolikuühendus: desaliQ:MB9 väljund (filtreeritud kuum vesi)	2	Voolikuühendus: Sisend desaliQ:MB9 (kuum vesi)

1. Ühendage voolikuühendused segakihtpadruniga.
2. Eemaldage õhk segakihtpadrunist.

## 7 Käitamine



### HOIATUS

Kuum vesi



- Põletuste oht torustike ja komponentide kuumade pealispindade tõttu temperatuuridel üle 55 °C.
- Kõrvetusohu kuuma vee väljumise tõttu.
- ▶ Äрге puudutage komponente sobivate kaitsekinnasteta.

Filtri režiimi kestus sõltub määrdumisastmest, mahust ja kütteringi hüdraulilistest tingimustest.

desaliQ Inline-reguleerimismoodul juhivad režiimi ja näitab, millal on sekkumine vajalik.

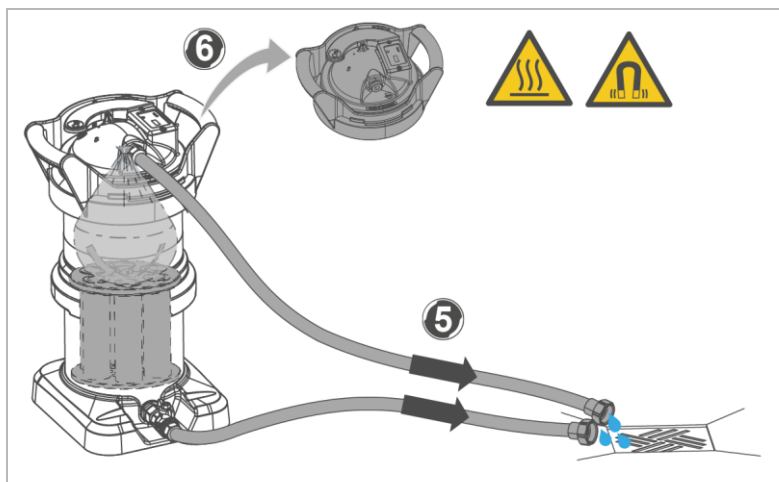
- ▶ Järgige ekraanil esitatud desaliQ Inline-reguleerimismooduli korraldusi.
- ▶ Vahetage filtrikünnad ja desaliQ kotivaik ammendumise korral.
- ▶ Puhastage segakihtpadrun desaliQ:MB9 vähese läbivoolu korral (vt peatükki 8.1).

## 7.1 Filtriküünalde ja kotivaigu vahetamine

### 7.1.1 Ettevalmistustööd



desaliQ Inline-filtrimoodulis olev kuum vesi tuleb kõigepealt jahutada toatemperatuurile ( $\leq 30\text{ }^{\circ}\text{C}$ ).



1. Ühendage segakihtpadruni sulgurventiilid desaliQ Inline-reguleerimismooduli külge.
2. Ühendage sulgurventiilid segakihtpadruni külge.
3. Vabastage voolikuühendused desaliQ Inline-reguleerimismooduli küljest.
4. Juhtige voolikud põranda äravoolu või kogumisanumasse.
5. Laske segakihtpadrunil tühjeneda.
6. Avage segakihtpadruni kaas.

## 7.1.2 Vahetage filtriküünlad välja

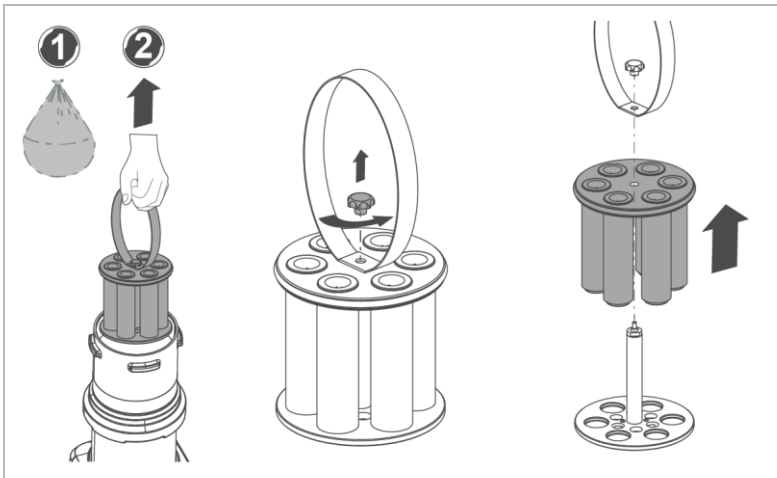


### ETTEVAATUST

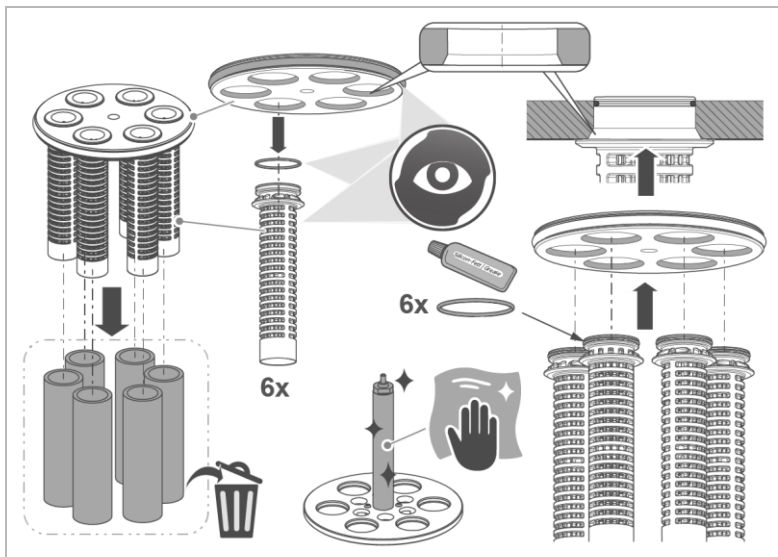
Väljuv vesi



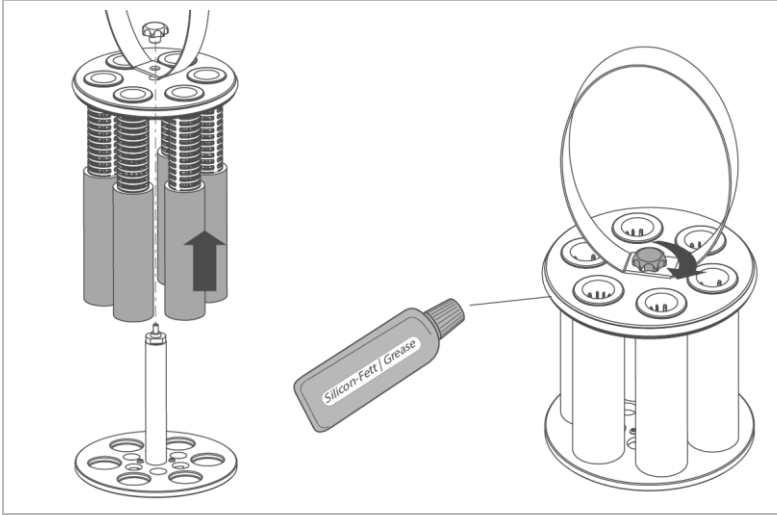
- Kotivaigu ja filtrimooduli eemaldamisel segakihtpadrunist väljub vee jääkkogus.
- Väljalibisemise ja allakukkumise oht.
- ▶ Kasutage turvajalatseid ja kaitsekindaid.
- ▶ Vajaduse korral hoidke pühkimislapp käepärast ja kogueu väljuv vesi kohe kokku.



1. Eemaldage ammendunud kotivaik.
  - » Ammendunud kotivaigu võib ära visata olmeprügiga.
2. Eemaldage filtrimoodul.
3. Keerake tähtkäepide lahti.
4. Eemaldage rihmlint.
5. Tõmmake ülaosa alaosalt ära.



6. Tõmmake äratarvitatud filtriküünlad tugikangalt ära.
  - » Äratarvitatud filtriküünlad võib ära visata olmeprügiga.
7. Tõmmake tugikangas allapoole ära.
8. Puhastage magnetvarrast kuiva lapiga.
9. Kontrollige O-rõngast, tugikangast ning tugikangastel olevaid O-rõngaid puhtuse ja kahjustuste suhtes.
10. Vajaduse korral puhastage komponente või kahjustuste korral asendage need.
11. Pistke määritud O-rõngastega tugikangas altpoolt kindlalt ülaosa sisestuskaldele.



- 12.** Lükake uued filtriküünlad üle tugikanga.
- 13.** Pistke ülaosa alla.
- 14.** Keerake rihmlint tähtkäepidemega tugevalt kinni.
- 15.** Vajaduse korral määrige O-rõngast silikoonmäärdega.
  - » Filtrimoodul on komplekteeritud ja taas kasutusvalmis.

## 8 Korrashoid

Korrashoid hõlmab toote puhastamist, ülevaatus ja hooldamist.

Regulaarne hooldus tagab häireteta ja hügieenilise töö.

- ▶ Kasutage üksnes ettevõtte Grünbeck originaalvaru- ja -kuluosaid.

### 8.1 Puhastamine

#### MÄRKUS

Ärge puhastage seadet alkoholi/lahusteid sisaldavate puhastusvahenditega.

- Need ained kahjustavad plastosasid.
  - ▶ Kasutage õrnatoimelist/ neutraalse pH-ga seebilahust.
- ▶ Puhastage toodet joogiveega.
- ▶ Ärge kasutage teravaid või abrasiivseid puhastusvahendeid.



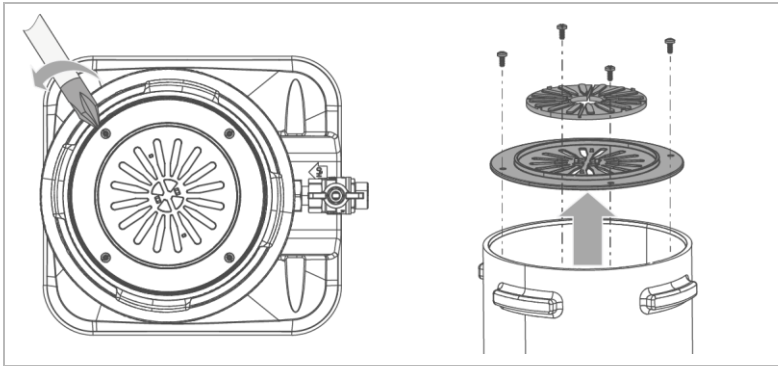
## 8.1.1 Segakihtpadruni desaliQ:MB9 puhastamine seestpoolt



Segakihtpadruni puhastamiseks vt desaliQ:MB9 kasutusjuhendit.

Sõelelement voolujaoturina segakihtpadruni põhjal võib olla pärast kasutamist ummistunud.

► Puhastage sõelelementi järgmiselt:



1. Vabastage põhjal asuva alumise sõelelemendi poltühendused.
2. Eemaldage sõelelement.
3. Peske sõelelement veega puhtaks ja laske sellel kuivada.
4. Pange sõelelement jälle sisse ja fikseerige see poltühendustega.

## 8.2 Intervallid



Häired saab regulaarse ülevaatus ja hoolduse abil õigeaegselt tuvastada ja võimaluse korral vältida toote väljalangemisi.

Alljärgnevas intervallide tabelis on toodud minimaalsed intervallid tehtavate tegevuste kohta.

Tegevus	Intervall	Läbiviimine
Puhastamine ja ülevaatus	pärast iga kasutamist	<ul style="list-style-type: none"> <li>Vahetage filtriküünlad välja</li> <li>Puhastage magnetvarrast</li> <li>Puhastage tugikangast</li> <li>Puhastage segakihtpadrunit seestpoolt</li> <li>O-rõngaste ja rihmlindi vaatluskontroll</li> </ul>
Hooldus	6 kuu pärast või vastavalt vajadusele määrdumise korral	<ul style="list-style-type: none"> <li>Kontrollige komponente kahjustuste suhtes</li> <li>Määrige O-rõngaid</li> <li>Kontrollige magnetvarrast kindla asetuse suhtes</li> </ul>

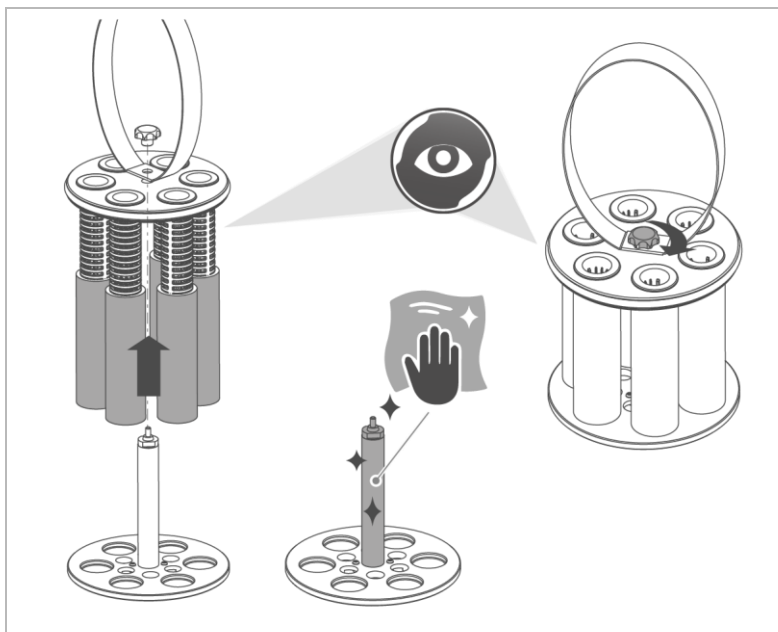
## 8.3 Ülevaatus



desaliQ Inline-filtrimooduli ülevaatus tuleb läbi viia pärast iga kasutamist.

- ▶ Tehke ülevaatus järgmiselt:
  1. Tühjendage segakihtpadruni alumiselt ühenduselt.
    - » Mustuseosakesed pestakse välja ja segakihtpadrun on survevaba.
  2. Eemaldage kotivaik ja filtrimoodul.
  3. Demonteerige ja puhastage sõelelement segakihtpadruni põhjalt (vt peatükki 8.1.1).

## desaliQ Inline-filtrimooduli puhastamine



1. Vabastage tähtkäepide ja eemaldage äratarvitatud filtriküünlad.
2. Asendage filtriküünlad uutega (vt peatükki 7.1).
3. Kontrollige O-rõngaid ja rihmlinti pragude suhtes.
4. Puhastage tugikangast.
5. Puhastage magnetvarrast kuiva lapiga.
6. Komplekteerige filtrimoodul.



Pidage silmas, et tugikangas tuleb sisestada O-rõngaga ülaosa sisestuskaldele (vt peatükki 7.1.2).

## 8.4 Hooldus

Toote pikaajalise sujuva töö tagamiseks on vajalikud regulaarsed tööd. Standardis DIN EN 806-5 on soovitatud regulaarset hooldust, et tagada toote häireteta ja hügieeniline töö.

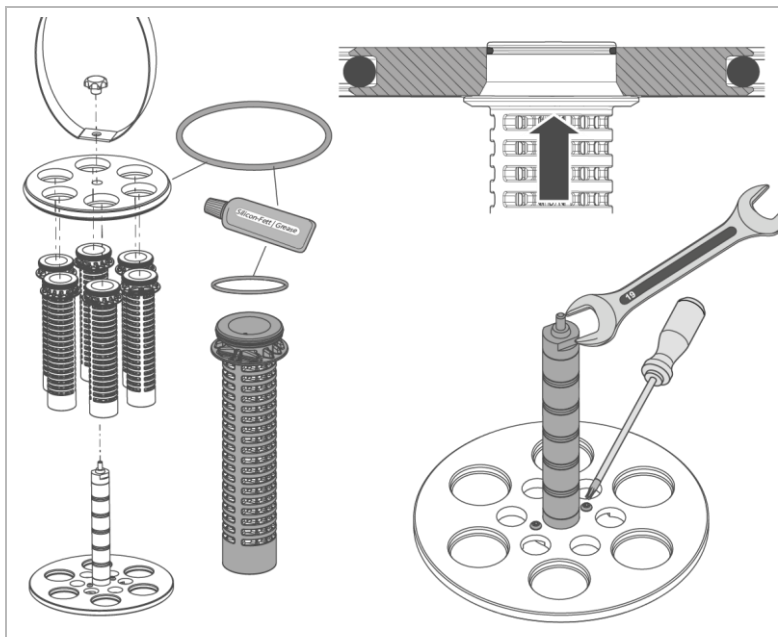


### HOIATUS

Oht tugeva magnetvälja tõttu



- Magnetid võivad põhjustada südame- ja vereringeprobleeme.
- Oht tervisele metallimplantaatide või südamestimulaatorite korral.
  - ▶ Äрге demonteerige magnetvarrast.
  - ▶ Asendage defektne magnetvarras täielikult.
- ▶ Tehke lisaks ülevaatusetele iga 6 kuu tagant järgmised tegevused:



1. Demonteerige tugikangas.
  2. Kontrollige tugikangast ja O-rõngaid kahjustuste suhtes.
  3. Määrige O-rõngaid silikoonmäärde/-spreiga (hoolduslahus).
  4. Kontrollige rihmlinti kahjustuste suhtes.
  5. Kontrollige magnetvarrast kahjustuste suhtes.
  6. Kontrollige magnetvarda kindlat asetust.
    - a Keerake vastumutter VM19-ga kinni.
    - b Keerake poldid TX20-ga kinni.
- Asendage kahjustatud komponendid uutega.

## 8.5 Kulumaterjal

Toode		Kogus	Tellimisnr
Varufiltriküünlad (5 µm) varu-O-rõngastega tugikanga jaoks	tk	6	<b>707000020000</b>
desaliQ kotivaik (6 l)	tk	2	<b>707 435</b>

## 8.6 Varuosad

Ülevaate varuosadest leiate varuosade kataloogist aadressil [www.gruenbeck.com](http://www.gruenbeck.com). Saate varuosad teie piirkonna vastutavast Grünbecki esindusest.

## 8.7 Kulusad

Kulusad on loetletud alljärgnevalt:

- O-rõngas
- Tugikangas sh O-rõngas (tellimisnr 101 631e)

## 9 Rike

Rikketeateid näidatakse desaliQ Inline-reguleerimismooduli ekraanil.

- ▶ Jälgige juhtsüsteemi ekraani.
- ▶ Kõrvaldage rike.

Tähelepanek	Selgitus	Abinõu
Väike läbivool I/h	Sõeelement/voolujaotur segakihtpadrunis desaliQ:MB9 ummistunud	<ul style="list-style-type: none"><li>▶ Tühjendage segakihtpadrun alumiselt ühenduselt</li><li>▶ Demonteerige sõeelement põhjalt ja puhastage</li></ul>



# 10 Kasutuselt kõrvaldamine

Kui segakihtpadrun desaliQ:MB9 võetakse kasutamiste vahepeal käigust, tuleb kinni pidada järgmistest punktidest:

1. Tühjendage segakihtpadruni alumiselt ühenduselt.
  - » Mustuseosakesed pestakse välja ja segakihtpadrun on survevaba.
2. Eemaldage kotivaik ja filtrimoodul.
3. Puhastage filtrimoodul ja vahetage filtriküünlad.
4. Asetage filtrimoodul ja kotivaik uuesti segakihtpadrunisse.
5. Transportige segakihtpadrunit vertikaalselt – ärge kallutage.
6. Ladustage segakihtpadrunit kaitstult mehaaniliste kahjustuste ja keskkonnamõjude eest.

## 10.1 Uuesti kasutusele võtmine

- ▶ Võtke segakihtpadrun desaliQ:MB9 uuesti kasutusele (vt segakihtpadruni kasutusjuhendit).
- ▶ Võtke desaliQ Inline-filtrimoodul kasutusele (vt peatükki 6.1).

# 11 Demonteerimine ja jäätmekäitlus

## 11.1 Demonteerimine

7. Võtke segakihtpadrun kasutuselt.
8. Eemaldage kotivaik ja filtrimoodul segakihtpadrunist.

## 11.2 Jäätmekäitlus

- ▶ Järgige kehtivaid riiklikke eeskirju.

### Pakend

- ▶ Kõrvaldage pakend keskkonnasõbralikult kasutuselt.

### Filtriküünlad ja desaliQ kotivaik

- ▶ Utiliseerige filtriküünlad ja kotivaik olmeprügiga.

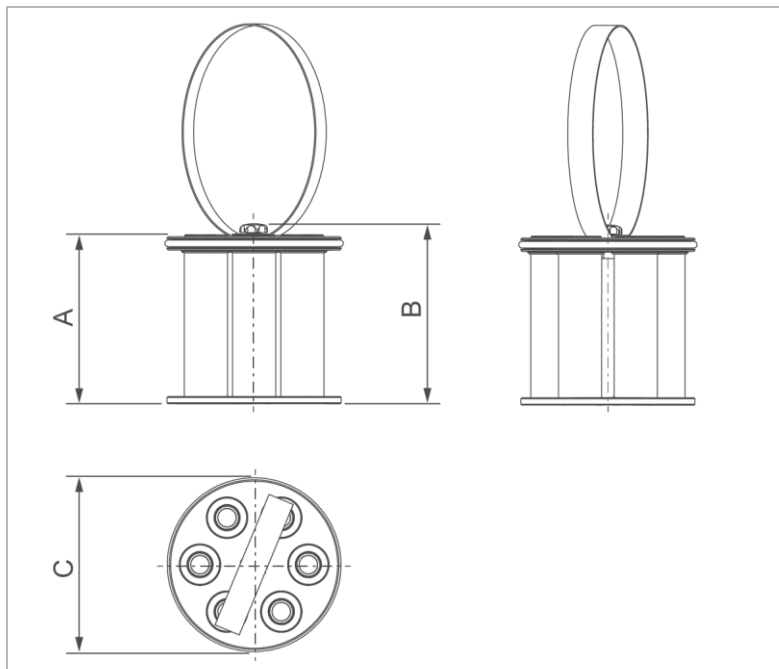
### Toode

- ▶ Kasutage toote käitlemiseks teile saadaval olevaid kogumispunkte.



Informatsiooni oma toote kogumispunktide kohta saate linnavalitsusest, avalik-õiguslikult jäätmekäitlusettevõttelt või oma prügiveofirmalt.

## 12 Tehnilised andmed



### Mõõtmed ja mass

A	filtrimooduli kõrgus	mm	189
B	kõrgus sulgurepoldiga	mm	201
C	läbimõõt	mm	198
	Magnetvarraste arv	tk	1
	Filtriküünalde arv	tk	6
	Filtriküünalde filtripoorsus	µm	5
	Saatmiskaal u	kg	1,8

<b>Võimsuse andmed</b>		
Töörõhk	bar	≤ 4
Läbivool $\Delta p$ 1 bar korral (kombinatsioonis desaliQ:MB9-ga)	l/h	720
Nimiläbivool (kombinatsioonis desaliQ:MB9-ga)	m <sup>3</sup> /h	0,9

<b>Üldised andmed</b>		
Veetemperatuur	°C	5–65
Keskonnatemperatuur	°C	5–65
<b>Tellimisnr</b>		<b>707000010000</b>







Grünbeck Wasseraufbereitung GmbH  
Josef-Grünbeck-Str. 1  
89420 Hoechstädt  
GERMANY



+49 (0)9074 41-0



+49 (0)9074 41-100

[info@gruenbeck.com](mailto:info@gruenbeck.com)  
[www.gruenbeck.com](http://www.gruenbeck.com)



Lisainfo adressil  
[www.gruenbeck.com](http://www.gruenbeck.com)