

Fig. 1: generatore di biossido di cloro
GENO-Bakttox MRX

Finalità di utilizzo

I generatori di biossido di cloro GENO-Bakttox MRX/RX/X vengono utilizzati per l'aggiunta di biossido di cloro in acqua potabile e industriale. Il biossido di cloro GENO-Bakttox viene prodotto in loco per reazione chimica da GENO-Bakttox weiß e GENO-Bakttox blau.

GENO-Bakttox viene impiegato principalmente laddove i normali disinfettanti non hanno efficacia (ad esempio, GENO-Chlor A con valori pH elevati) o quando questi risultano svantaggiosi a causa di effetti collaterali indesiderati (ad esempio, per la formazione di odori, composti di ammonio, THM o bromati).

In applicazioni nel settore dell'acqua potabile e dell'industria alimentare, è obbligatorio l'uso della versione generatore di biossido di cloro GENO-Bakttox MRX.

Il tasso di rigenerazione della concentrazione di microbi a seguito di una disinfezione con GENO-Bakttox è decisamente inferiore rispetto all'utilizzo di disinfettanti convenzionali.

L'aggiunta di GENO-Bakttox avviene in modo direttamente proporzionale al volume e viene attivata da un segnale trasmesso dal contatore dell'acqua. Gli impianti sono preimpostati su una concentrazione di addizione di 0,2 mg/l ClO_2 .

Questo valore è consigliato in base all'elenco delle sostanze di trattamento e dei metodi di disinfezione in conformità all'art. 11 del Decreto sull'acqua potabile.

La concentrazione di biossido di cloro deve essere controllata ogni giorno tramite misurazioni manuali e registrata nel libretto d'istruzione. Se si utilizza una misurazione continua con data logging, è possibile fare a meno delle misurazioni giornaliere.

GENO-Bakttox è, in genere, ancora efficace dopo 48 ore nell'acqua potabile. Una concentrazione di 0,1 mg/l ClO_2 è di norma sufficiente per un'efficace eliminazione dei microrganismi presenti nell'acqua potabile.

Quando si utilizzano GENO-Bakttox, GENO-Bakttox blau e GENO-Bakttox weiß, è obbligatorio indossare i dispositivi di protezione individuale prescritti.



Attenzione! È vietato utilizzare insieme disinfettanti diversi.

Metodologia

Al momento del prelievo, un contatore dell'acqua misura la quantità d'acqua che fluisce e trasmette gli impulsi di comando, a seconda della distanza di impulso del contatore dell'acqua, alla pompa GENODOS.

Nella versione dei generatori di biossido di cloro GENO-Bakttox MRX con misurazione in linea del biossido di cloro, l'elaborazione del segnale trasmesso alla pompa GENODOS avviene mediante la misurazione in linea del biossido di cloro stessa.

Tramite l'aggiunta di soluzione disinfettante in misura proporzionale al volume, si garantisce una qualità costante dell'acqua potabile.

La soluzione GENO-Bakttox viene aspirata direttamente dal serbatoio di dosaggio del generatore di biossido di cloro GENO-Bakttox. Nel generatore di biossido di cloro GENO-Bakttox MRX/RX/X la concentrazione di GENO-Bakttox è pari a 0,9 g/l.

Nelle versioni GENO-Bakttox RX e X, GENO-Bakttox viene dosato direttamente nella linea dell'acqua potabile tramite la linea di dosaggio e la valvola di dosaggio.

Generatori di biossido di cloro GENO-Bakttox MRX/RX/X

Nella versione del generatore di biossido di cloro GENO-Bakttox MRX, GENO-Bakttox viene dosato nel modulo di miscelazione. Nel modulo di miscelazione una parte del flusso d'acqua circola tra il contatore dell'acqua con punto di dosaggio e il prelievo dell'acqua di misurazione, per cui, in caso di prelievi variabili o durante i tempi di fermo, si previene la formazione di nuvole. In questo tratto della miscelazione non deve essere presente né un altro punto di dosaggio né un altro contatore dell'acqua. Grazie alla misurazione in linea del biossido di cloro, la misurazione di controllo della concentrazione di biossido di cloro avviene senza perdita di acqua di misurazione.

Il controllo livello nel serbatoio di dosaggio avvia tempestivamente una nuova preparazione della miscela GENO-Bakttox nel serbatoio di reazione sovrastante.

Materiale in dotazione

Equipaggiamento di base

Generatore di biossido di cloro GENO-Bakttox montato su piastra di montaggio in PE in quadro elettrico in plastica, costituito dai seguenti componenti:

controllo a microprocessore con display grafico a colori TFT con diagonale di 4,3", 480 x 272 pixel, touch panel analogico, schema di flusso dell'impianto con tutti i componenti, visualizzazione degli stati operativi, segnalazioni di guasto e di allarme, contatti a potenziale libero per segnalazione di guasto cumulativo e di allarme, possibilità di collegamento di un sistema di monitoraggio dell'aria ambiente opzionale, protocollo dati integrato su scheda SD: memoria errori, valore misurato del biossido di cloro e portata (solo nella versione generatore di biossido di cloro GENO-Bakttox MRX).

serbatoio di reazione e di dosaggio, unità di assorbimento del gas con neutralizzante, elettrovalvola per l'acqua di diluizione, elettrovalvola tra serbatoio di reazione e di dosaggio per lo scarico della soluzione di biossido di cloro, due pompe peristaltiche con lance di aspirazione per le sostanze di base GENO-Bakttox blau e weiß, 3 sensori di perdita, due vasche di raccolta di sostanze chimiche, pompe dosatrici a membrana autoaspiranti ed autodisae-ranti contro pressione, valvole di mantenimento pressione, valvole di iniezione, contatore dell'acqua con cavo di trasmissione degli impulsi kit di adesivi di sicurezza per l'identificazione del luogo di installazione

Tutti i generatori di biossido di cloro GENO-Bakttox MRX/RX/X sono completamente preconfigurati; la pompa GENO-DOS è prerogolata e piombata.

Nelle versioni fino alla misura MRX 25/RX 25/X 25 il generatore di biossido di cloro GENO-Bakttox è dotato di una pompa GENODOS. Per diametri nominali maggiori sono necessarie due pompe GENO-DOS.

Versione: generatore di biossido di cloro GENO-Bakttox MRX

Montato su telaio con misurazione in linea del biossido di cloro e modulo di miscelazione. Indicazione della concentrazione di biossido di cloro e della portata sul display del controller GENO-Bakttox X.

Versione: generatore di biossido di cloro GENO-Bakttox RX

Montato su telaio senza modulo di miscelazione e misurazione del biossido di cloro in linea.

Versione: generatore di biossido di cloro GENO-Bakttox X

Per montaggio a parete senza modulo di miscelazione e misurazione del biossido di cloro in linea.

Accessori

Set protezione personale GENO-Bakttox
Cod. art. 569 815

Set protezione personale GENO-Bakttox II
Cod. art. 569 805

Analizzatore manuale Chematest 25 (per la determinazione del biossido di cloro)
Cod. art. 203 185

Test biossido di cloro, 0,02 - 0,55 ppm
Cod. art. 170 430

Monitoraggio dell'aria ambiente per biossido di cloro, cloro e ozono
Cod. art. 569 880

Materiale di consumo

GENO-Bakttox blau
fusto da 20 kg
Cod. art. 170 490

GENO-Bakttox weiß
fusto da 20 kg
Cod. art. 170 485

Neutralizzatore in polvere
per GENO-Bakttox
Cod. art. 569 838


Neutralizzatore di gas
per GENO-Bakttox
Cod. art. 569 332

Oxycon Start, 45 ml per Chematest
Cloro libero/biossido di cloro/bromo/iodio
Reagente 1
Cod. art. 203 147

N. reagente DPD 1a+1b, 45 ml
per Chematest reagente 2
Cod. art. 203 149

Un set di fusti di GENO-Bakttox blau e weiß è sufficiente per il trattamento di circa 3800 m³ di acqua.

Requisiti preliminari per l'installazione

 **Nota:** per la misurazione in linea del biossido di cloro è richiesta una conducibilità minima pari a 150 µS/cm.


Per la corretta taratura della misurazione in linea del biossido di cloro direttamente al momento della messa in funzione è consigliabile sostituire anche il tratto di tubi tra i raccordi del bypass.

Attenersi alle norme locali di installazione, alle direttive generali e ai dati tecnici.

La distanza fra il punto di ritorno e il punto di prelievo dell'acqua di misurazione deve essere di 1-2 m e la perdita di pressione deve essere di max. 0,3 bar. Evitare quanto più possibile l'installazione di componenti intermedi come raccordi, gomiti ecc., in quanto essi provocano una maggiore perdita di pressione.

Nei sistemi con scarico per gravità (ad esempio, riempimento di un contenitore) è necessario prevedere l'installazione di una valvola a valle dell'impianto. La valvola deve trovarsi a valle dell'impianto e a monte del punto di prelievo e serve a generare una contropressione. A tal fine, è necessario considerare la riduzione della portata in seguito allo strozzamento.

Tra i due collegamenti non deve essere presente alcuna linea di prelievo.

 **Nota:** quando si utilizza biossido di cloro, la formazione di un biofilm potrebbe causare temporaneamente cattivi odori. Per ridurre tale effetto, prima dell'utilizzo eseguire un lavaggio a base di aria e acqua.


Un'installazione ideale è illustrata nella fig. 2. La fig. 3 mostra, invece, un esempio negativo da evitare il più possibile.

Il generatore di biossido di cloro GENO-Bakttox MRX/RX/X richiede sempre l'installazione di un microfiltro a monte. Nel caso di impianti per la produzione di acqua calda installati a valle (boiler, scaldacqua istantaneo, ecc.), è necessario montare una protezione antiriflusso. Poiché il contatore dell'acqua del generatore di biossido di cloro GENO-Bakttox MRX/RX/X possiede una valvola di non ritorno integrata, la loro installazione non è consentita tra gli scaldacqua e la relativa protezione contro la sovrappressione.

È possibile eseguire il dosaggio sia sulla linea dell'acqua fredda che nell'acqua di reintegro della linea dell'acqua calda.

Per l'allacciamento elettrico è necessaria la presenza di una presa Schuko (230 V/50 Hz) nel raggio di circa 3 m.

In base alla norma EN 1717, i generatori di biossido di cloro GENO-Bakttox MRX/RX/X per il trattamento dell'acqua potabile devono essere protetti con un disconnettore se collegati alla rete pubblica dell'acqua potabile. Il gestore deve provvedere a soddisfare tutte le condizioni sopra indicate per un esercizio sicuro e ottimale dal punto di vista costruttivo e tecnico dell'impianto prima di dare inizio al montaggio dello stesso.

 **Nota:** solo per dosaggio continuo temporaneo.

Il gestore è tenuto a preparare un luogo di installazione che soddisfi i seguenti requisiti:

- Deve essere protetto da luce solare, polveri e vapori, in un ambiente al riparo dal gelo, ben ventilato e sufficientemente illuminato (l'impianto non deve rimanere all'aperto).

- Per ambienti difficilmente aerabili si raccomanda di installare un sistema di monitoraggio dell'aria ambientale



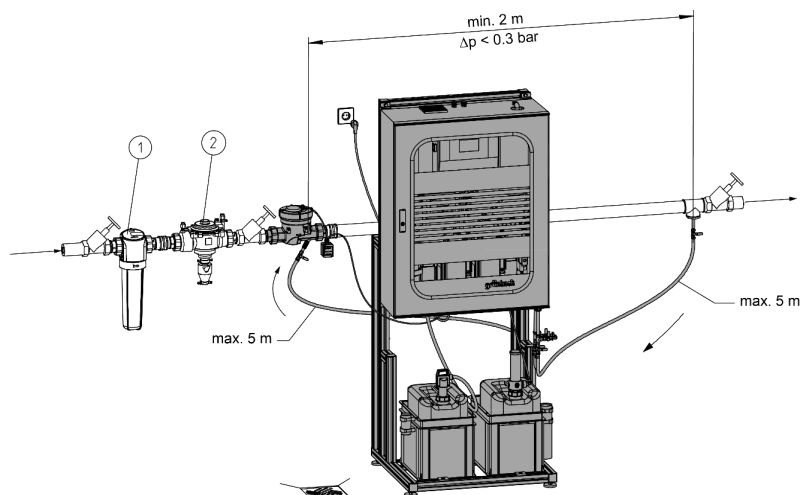
Nota: se l'ambiente non è sufficientemente aerato, si raccomanda di installare il dispositivo solo in ambienti con volume > 50 m³. Almeno al momento del cambio della sostanza chimica di base GENO-Baktox weiß, sussiste il pericolo di un aumento transitorio della concentrazione di acido cloridrico nell'aria ambiente.

- È necessario soddisfare le condizioni indicate nei dati tecnici relative a temperatura dell'aria, umidità, temperatura di esercizio ammissibile dei componenti e qualità dell'acqua di diluizione.
- Il luogo di installazione deve disporre di un allacciamento alla rete elettrica.
- Il luogo di installazione deve avere accesso alla tubatura dell'acqua principale.
- Il luogo di installazione deve essere provvisto di uno scarico a pavimento per il deflusso delle sostanze chimiche.
- Il luogo di installazione deve essere provvisto di un vano di stoccaggio separato per i serbatoi vuoti e pieni dei prodotti chimici.
- Il luogo di installazione deve essere provvisto di separazione antincendio dagli altri ambienti.
- Il luogo di installazione deve essere protetto dall'accesso non autorizzato ed essere conforme alle norme antinfortunistiche (GUV-VD5).
- Il luogo di installazione non deve essere utilizzato dal personale come area di soggiorno (permanenza massima 2 ore/giorno).
- Se la pavimentazione influenza negativamente l'equilibrio dell'impianto, il telaio deve essere ancorato al pavimento o alla parete e si deve evitare che l'impianto si inclini o si ribalti.

Dati tecnici	Generatore di biossido di cloro GENO-Bakttox MRX/RX/X					
	10	20	25	30	50/1	50/2
Dati di allacciamento						
Diametro nominale di allacciamento del contatore dell'acqua	DN 32 (R 1¼")	DN 40 (R 1½")	DN 50 (R 2")	DN 50 (R 2")	DN 80	DN 100
Allacciamento alla rete elettrica	230 V 50 Hz					
Potenza assorbita min./max. [VA]	37/63			37/80		
Grado/classe di protezione	IP 54/⊕					
Raccordo modulo di miscelazione	2 x ¼" (filettatura interna)					
Dati caratteristici						
Capacità di produzione di biossido di cloro [g/h]	10					
Portata massima consentita Q _{max} [m³/h]	10	20	25	30	50	
Perdita di pressione a Q _{max} [bar]	0,6	0,4	0,7	0,9	0,5	
Sequenza di impulsi contatore dell'acqua [l/Imp.]	0,33	1,33			1	
Pressione nominale	PN 8					
Pressione ammessa per il prelievo dell'acqua di diluizione [bar]	2 – 8					
Misure e peso (impianto completo)						
Altezza totale, approssimativa [mm]	1900					
Profondità approssimativa [mm]	725					
Larghezza approssimativa [mm]	800					
Peso a vuoto approssimativo [kg]	80					
Misure (contatore dell'acqua)						
Lunghezza di ingombro senza collegamento a vite [mm]	190	240	240	240	-	-
Lunghezza di ingombro con collegamento a vite [mm]	280	375	356	356	-	-
Lunghezza di ingombro con attacco a flangia [mm]	-	-	-	-	310	
Pompa GENODOS						
Quantità	1			2		
Pompa GENODOS GP (versione GENO-Bakttox)	6/40					
Dati ambientali						
Temperatura dell'acqua min./max. [°C]	5/30					
Temperatura ambiente min./max. [°C]	5/30					
Umidità relativa dell'aria max. [%]	70					
Cod. art.	569 310	569 325	569 340	569 355	569 370	569 385

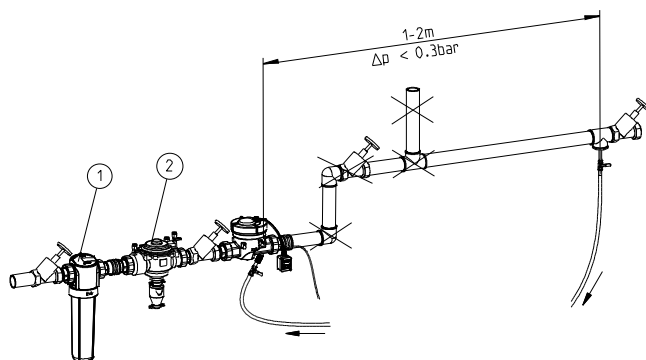
Versione RX	10	20	25	30	50/1	50/2
Misure e peso (impianto completo)						
Altezza totale, approssimativa [mm]	1900					
Profondità approssimativa [mm]	725					
Larghezza approssimativa [mm]	800					
Peso a vuoto approssimativo [kg]	75					
Dati di allacciamento						
Raccordo prelievo dell'acqua di diluizione	1 x ¼" (filettatura interna)					
Raccordo punto di dosaggio	1 x ¼" (filettatura interna)					
Cod. art.	569 305	569 320	569 335	569 350	569 365	569 380

Versione X	10	20	25	30	50/1	50/2
Misure e peso (impianto completo)						
Altezza totale, approssimativa [mm]	1050					
Profondità approssimativa [mm]	340					
Larghezza approssimativa [mm]	800					
Peso a vuoto approssimativo [kg]	55					
Dati di allacciamento						
Raccordo prelievo dell'acqua di diluizione	1 x ¼" (filettatura interna)					
Raccordo punto di dosaggio	1 x ¼" (filettatura interna)					
Cod. art.	569 300	569 315	569 330	569 345	569 360	569 375



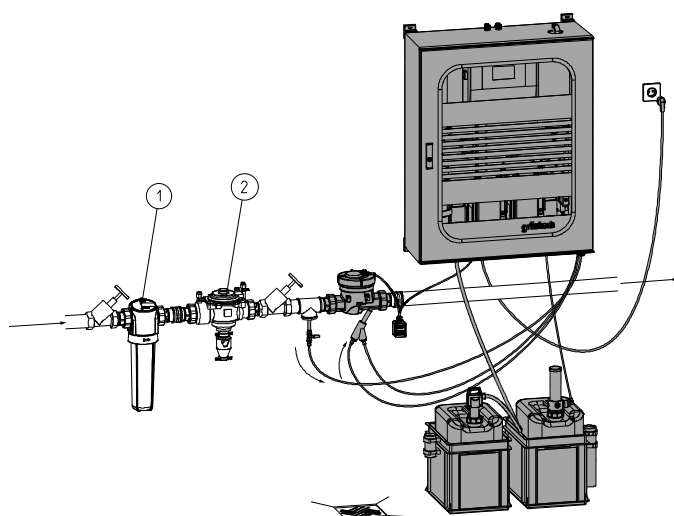
- ① Microfiltro GENO (opzionale)
- ② Disconnettore Euro GENO-DK (opzionale)

Fig. 2: schema di montaggio del generatore di biossido di cloro GENO-Bakttox MRX



- ① Microfiltro GENO (opzionale)
- ② Disconnettore Euro GENO-DK (opzionale)

Fig. D-3: esempio di installazione sfavorevole del generatore di biossido di cloro GENO-Bakttox MRX



- ① Microfiltro GENO (opzionale)
- ② Disconnettore Euro GENO-DK (opzionale)

Fig. 4: schema di montaggio del generatore di biossido di cloro GENO-Bakttox X