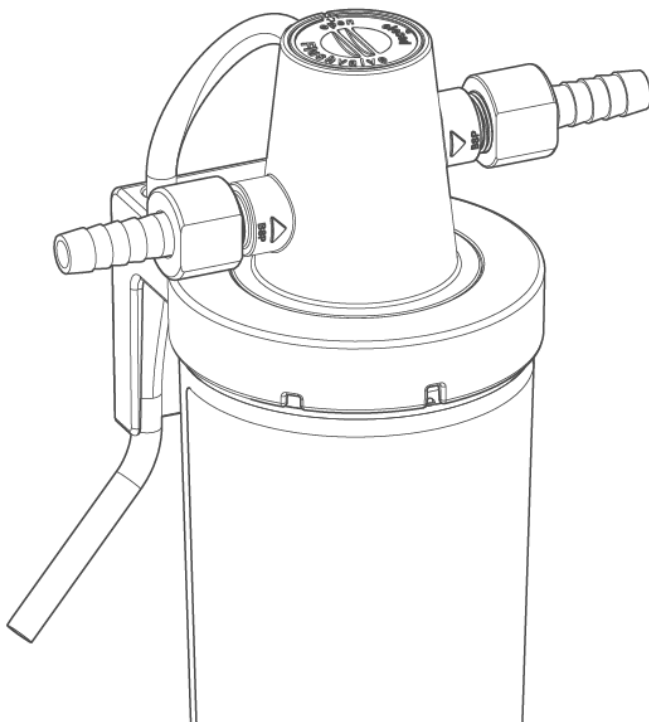


L'eau, c'est notre métier.



Filtre à eau | clearliQ travel

Notice d'utilisation

produced for **ERWIN HYMER GROUP**

**Contact central
Germany**

Service après-vente
Téléphone +49 (0)9074 41-0
Fax +49 (0)9074 41-120

Disponibilité

Du lundi au jeudi
7h00 - 18h00

Le vendredi
7h00 - 12h00

Vente/Service par

Erwin Hymer Group SE

Holzstraße 19

D-88339 Bad Waldsee/GERMANY

Web : www.erwinhymergroup.com

Téléphone : +49 (0)7524 999- 360

Sous réserve de modifications techniques.
© by Grünbeck Wasseraufbereitung GmbH

Notice d'utilisation originale

Version : Septembre 2021

Réf. : 100099240000_fr_015

Table des matières

Table des matières	3	6.1	Mise en service du produit.....	22
1 Introduction	4	6.2	Remise du produit à l'exploitant/utilisateur final.....	25
1.1	Validité de la Notice d'utilisation			4
1.2	Documents conjointement applicables.....			4
1.3	Identification du produit.....			5
1.4	Symboles utilisés			6
1.5	Représentation des avertissements			6
1.6	Exigences au personnel			7
2 Pour votre sécurité	9	7 Fonctionnement/utilisation	26	
2.1	Mesures de sécurité	7.1	Mise à l'arrêt temporaire	26
2.2	Consignes de sécurité spécifiques au produit.....			11
3 Description du produit	12	8 Entretien	28	
3.1	Utilisation conforme	8.1	Nettoyage	28
3.2	Composants du produit.....	8.2	Intervalles	29
3.3	Description du fonctionnement	8.3	Inspection	29
3.4	Accessoires	8.4	Maintenance	31
4 Transport et stockage	15	8.5	Consommables.....	34
4.1	Transport	8.6	Pièces de rechange.....	34
4.2	Stockage.....	8.7	Pièces d'usure	34
5 Installation	16	9 Défaut	35	
5.1	Exigences à remplir par le lieu d'installation	10 Mise hors service	37	
5.2	Contrôle du contenu de la livraison	10.1	Mise hors service saisonnière	37
5.3	Installation du produit.....	10.2	Remise en service	38
6 Mise en service	22	11 Élimination	39	
		11.1	Démontage.....	39
		11.2	Élimination	39
		12 Caractéristiques techniques	41	
		13 Manuel de service pour l'exploitant .	43	
		13.1	Protocole de mise en service	43
		13.2	Maintenance	44

1 Introduction

Cette Notice d'utilisation s'adresse à l'exploitant, à l'opérateur et aux personnels qualifiés en vue de leur permettre une manipulation du produit sûre et efficiente. Cette Notice d'utilisation fait partie intégrante du produit.

- ▶ Avant d'utiliser le produit, lire attentivement cette Notice d'utilisation ainsi que les Notices d'utilisation des composants jointes.
- ▶ Respecter toutes les consignes de sécurité et instructions opératoires indiquées dans cette Notice d'utilisation.
- ▶ Conserver cette Notice d'utilisation ainsi que tous les autres documents conjointement applicables afin qu'ils soient disponibles en cas de besoin.

Les illustrations contenues dans cette Notice d'utilisation servent à la compréhension fondamentale et peuvent présenter des différences avec le modèle réel.

1.1 Validité de la Notice d'utilisation

Cette Notice d'utilisation est valable pour les produits suivants :

- Filtre à eau clearliQ travel

1.2 Documents conjointement applicables

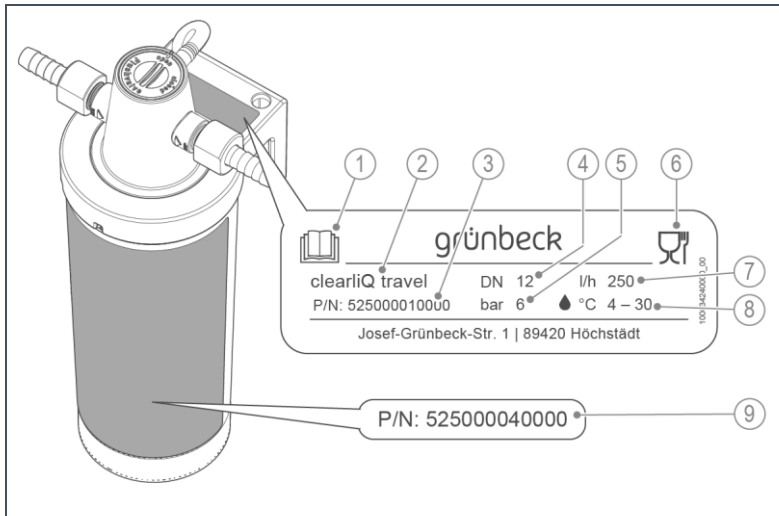
- Notice abrégée, réf. : 100039800000

1.3 Identification du produit

La désignation du produit et le numéro de référence sur la plaque signalétique vous permettent d'identifier votre produit.







- Vérifier si les produits mentionnés au chapitre 1.1 correspondent à votre produit.

La plaque signalétique se trouve sur le support sur la tête du filtre.



Pos.	Désignation	Pos.	Désignation
1	Respecter les instructions de la Notice d'utilisation	2	Désignation du produit
3	Réf. produit du filtre à eau comme kit de montage	4	Diamètre nominal de raccordement
5	Pression de service max.	6	Marquage qualité alimentaire
7	Débit nominal	8	Température de l'eau
9	Réf. produit et réf. de commande pour la cartouche filtrante ou la cartouche de rechange		

1.4 Symboles utilisés

Symbole	Signification
	Danger et risque
	Information ou condition importante
	Information utile ou conseil pratique
	Documentation écrite requise
	Référence à des documents plus détaillés
	Tâches devant être exécutées uniquement par des personnels qualifiés

1.5 Représentation des avertissements

Cette Notice d'utilisation contient des consignes que vous devez respecter pour votre sécurité personnelle. Ces consignes sont accompagnées d'un signal d'avertissement et se présentent comme suit :






TERME D'AVERTISSE- MENT

Nature et source du danger

- Conséquences possibles
- ▶ Mesures de prévention

Les termes d'avertissement suivants définis selon le degré de dangerosité peuvent être utilisés dans le présent document :

Signal d'avertissement et terme d'avertissement		Conséquences en cas de non-respect des consignes
 DANGER	Dommages corporels	Mort ou graves blessures
 AVERTISSEMENT		Mort ou graves blessures possibles
 ATTENTION		Possibilité de blessures de gravité moyenne ou de blessures légères
RE-MARQUE	Dommages matériels	Endommagement possible de composants, du produit et/ou de son fonctionnement ou d'un bien matériel dans son environnement.

1.6 Exigences au personnel

Au cours des différentes phases de vie du produit, différentes personnes sont amenées à effectuer différentes tâches sur le produit. Ces tâches différentes exigent des qualifications différentes.

1.6.1 Qualification du personnel

Personnel	Conditions requises
Opérateur (conducteur du véhicule)	<ul style="list-style-type: none"> • Pas de connaissances techniques particulières • Connaissance des tâches attribuées • Connaissance des dangers possibles en cas de comportement non conforme • Connaissances sur les dispositifs de sécurité et mesures de protection requises • Connaissances des risques résiduels
Exploitant (propriétaire du véhicule)	<ul style="list-style-type: none"> • Connaissances techniques spécifiques au produit • Connaissances des dispositions légales concernant la prévention des accidents et la sécurité au travail

Personnel	Conditions requises
Personnel qualifié (technique du véhicule)	<ul style="list-style-type: none"> • Formation technique • Connaissances des normes et prescriptions applicables • Connaissances relatives à la détection et à l'évitement de risques potentiels • Connaissances des dispositions légales concernant la prévention des accidents • Connaissances techniques approfondies spécifiques au produit

1.6.2 Autorisations du personnel

Le tableau suivant décrit quelles tâches doivent être exécutées par qui.

	Opérateur	Exploitant	Personnel qualifié
Transport et stockage		X	X
Installation et montage			X
Mise en service		X	X
Fonctionnement et utilisation	X	X	X
Nettoyage	X	X	X
Inspection	X	X	X
Maintenance		X	X
Élimination des dysfonctionnements		X	X
Entretien		X	X
Mise hors service et remise en service		X	X
Démontage et mise au rebut		X	X

2 Pour votre sécurité

2.1 Mesures de sécurité

- Ne mettre l'installation en service que lorsque tous les composants ont été montés en bonne et due forme.
- Respecter les prescriptions d'installation pour le montage des installations d'eau fraîche dans des véhicules (caravanes et camping-cars) du constructeur du véhicule.
- Respecter les dimensions de montage nécessaires conformément aux caractéristiques techniques.
- Ne procéder à aucune modification et/ou transformation sur le produit.
- Pour la maintenance et les réparations, utiliser uniquement des pièces de rechange d'origine. En cas d'utilisation de pièces de rechange non appropriées, la garantie pour le produit devient caduque.
- Respecter les intervalles de maintenance (voir chapitre 8.2). Un non-respect peut avoir pour conséquence la contamination microbologique de l'installation d'eau fraîche de votre véhicule.

2.1.1 Dangers mécaniques

- S'assurer que le produit est disposé ou fixé de manière à ne pas tomber et que la stabilité du produit est garantie à tout moment.

2.1.2 Dangers du fait de la pression

- Certains composants peuvent se trouver sous pression. Il existe un danger de blessures et de dommages matériels du fait d'un écoulement d'eau ou de mouvements imprévus de composants de l'installation. Vérifier régulièrement l'étanchéité des conduites sous pression et des raccords au produit.
- Avant tous travaux de maintenance et de réparation, assurez-vous que tous les composants concernés sont sans pression.

2.1.3 Groupe de personnes vulnérables

- Les enfants ne sont pas autorisés à jouer avec le produit.
- Ce produit n'est pas destiné à être utilisé par des personnes (enfants compris) à capacités limitées, possédant une expérience ou des connaissances insuffisantes. Sauf dans la mesure où ils sont sous surveillance, ont été instruits de l'utilisation du produit en toute sécurité et comprennent les dangers en découlant.
- Les opérations de nettoyage et de maintenance ne peuvent pas être effectuées par des enfants.

2.2 Consignes de sécurité spécifiques au produit

- Seule de l'eau froide ayant la qualité d'eau potable peut être utilisée pour l'alimentation du système d'eau fraîche.
- La cartouche filtrante ne doit être ni ouverte, ni endommagée.



AVERTISSEMENT

Eau potable contaminée par stagnation

- Maladies infectieuses dues à la contamination de l'eau potable
 - ▶ Effectuer les tâches suivantes :
- Il faut rincer minutieusement le système après des temps d'arrêt prolongés ou après des travaux de maintenance (voir chapitre 7.1).
- En cas de mise hors service saisonnière du système de circuit d'eau du véhicule de loisirs, il faut vidanger le système complet (réservoir d'eau fraîche, conduites flexibles) (voir chapitre 10.1).
- En cas de mise hors service saisonnière du système de circuit d'eau du véhicule de loisirs, la cartouche filtrante ne doit être montée qu'à la remise en service du système complet.

3 Description du produit

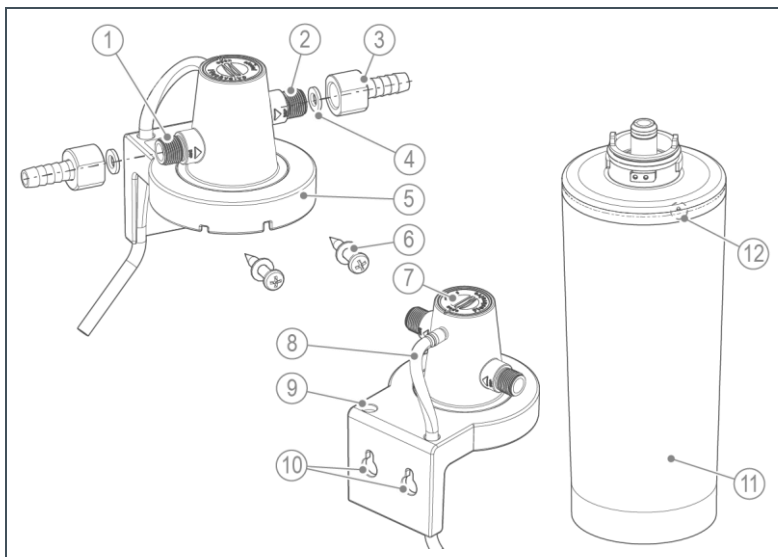
3.1 Utilisation conforme

- Le filtre à eau clearliQ travel est conçu pour filtrer l'eau potable froide.
- Le clearliQ travel génère de l'eau fraîche hygiénique dans votre caravane ou camping-car.
- La fonctionnalité et le temps d'arrêt du filtre à eau clearliQ travel sont garantis lors d'utilisation d'eau potable conformément au décret allemand sur l'eau potable (TrinkwV).

3.1.1 Utilisation incorrecte prévisible

- Le filtre à eau clearliQ travel ne convient pas à une utilisation dans de l'eau chaude.
- Le clearliQ travel ne peut pas être utilisé dans les eaux de circuit traitées avec des produits chimiques.
- Le clearliQ travel ne convient ni pour les huiles, les graisses, les solvants, les savons et autres matières lubrifiantes ni pour la séparation de substances solubles dans l'eau.
- Le clearliQ travel ne convient pas à la génération d'eau potable à partir d'eau de forage, d'eau fluviale ou d'eau pluviale.

3.2 Composants du produit



Pos.	Désignation	Pos.	Désignation
1	Entrée d'eau (3/8")	2	Sortie d'eau (3/8")
3	Embout à olive (3/8" x 12 mm)	4	Joint
5	Tête du filtre avec support	6	Matériel de fixation
7	Vanne de rinçage/détente	8	Tuyau de rinçage
9	Alésage pour tuyau de rinçage	10	Trou de fixation
11	Cartouche filtrante	12	Marquage de position finale

3.3 Description du fonctionnement

L'eau traverse la cartouche filtrante du filtre à eau et élimine le chlore, les colorations, les odeurs désagréables et les micro-organismes qui se trouvent dans l'eau.

Des bactéries comme la legionella pneumophila, l'escherichia coli et la pseudomonas aeruginosa viennent se fixer sur l'élément d'hygiène par adsorption électrostatique. Il est ainsi possible de garantir une décontamination avec une faible perte de pression et une consommation d'énergie réduite.

3.4 Accessoires

Il est possible de post-équiper votre produit avec des accessoires. La société Erwin Hymer Group SE est à votre disposition pour plus d'informations.

Figure	Produit	Réf.
–	Adaptateur individuel pour autres raccords	sur demande

4 Transport et stockage

4.1 Transport

- ▶ Transportez le produit uniquement dans son emballage d'origine.

4.2 Stockage

- ▶ Stocker le produit à l'abri des influences suivantes :
 - L'humidité
 - Les intempéries comme le vent, la pluie, la neige, etc.
 - Le gel, l'exposition directe aux rayons du soleil, les fortes chaleurs
 - Les produits chimiques, les colorants, les solvants et leurs vapeurs

5 Installation

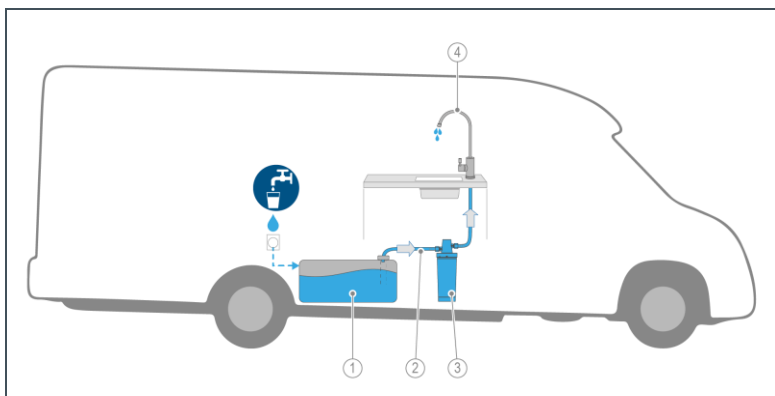


Seul un personnel qualifié du constructeur du véhicule de loisirs doit effectuer l'installation du filtre à eau.



Des personnes privées doivent uniquement effectuer un montage ultérieur du filtre à eau en respectant les prescriptions et indications de cette notice. L'installateur (en tant que personne privée) est responsable pour la sécurité et la fonctionnalité du système d'eau fraîche.

Le montage du filtre à eau clearliQ travel est effectué dans la conduite d'eau froide en aval du réservoir d'eau fraîche et de la pompe refoulante ou de la pompe immergée et en amont des conduites de distribution.

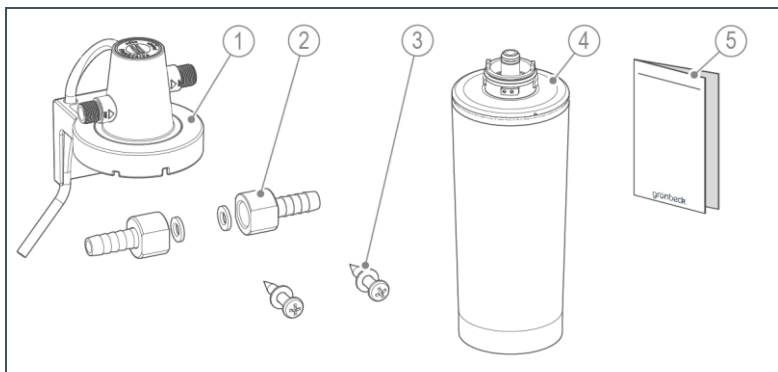


Pos.	Désignation	Pos.	Désignation
1	Réservoir d'eau fraîche	2	Conduite d'eau froide
3	Filtre à eau clearliQ travel	4	Robinet d'eau

5.1 Exigences à remplir par le lieu d'installation

- Le lieu d'installation doit être à l'abri du gel et garantir la protection du système contre les produits chimiques, les colorants, les solvants et leurs vapeurs ainsi que les rayons directs du soleil.
- Le lieu d'installation doit être facile d'accès pour les travaux de maintenance (changement de la cartouche filtrante).
- Le lieu de montage devrait avoir au moins les dimensions suivantes : largeur = 150, hauteur = 400, profondeur = 200 mm
- Le filtre à eau ne doit pas être installé près d'une source chaude (chauffe-eau, chauffage par ex.).

5.2 Contrôle du contenu de la livraison



Pos.	Désignation	Pos.	Désignation
1	Tête du filtre avec support et tuyau de rinçage	2	2 embouts à olive avec joint
3	2 vis de fixation avec rondelle	4	Cartouche filtrante
5	Notice abrégée		

- Vérifiez si le contenu de la livraison est au complet et ne présente pas d'endommagements.

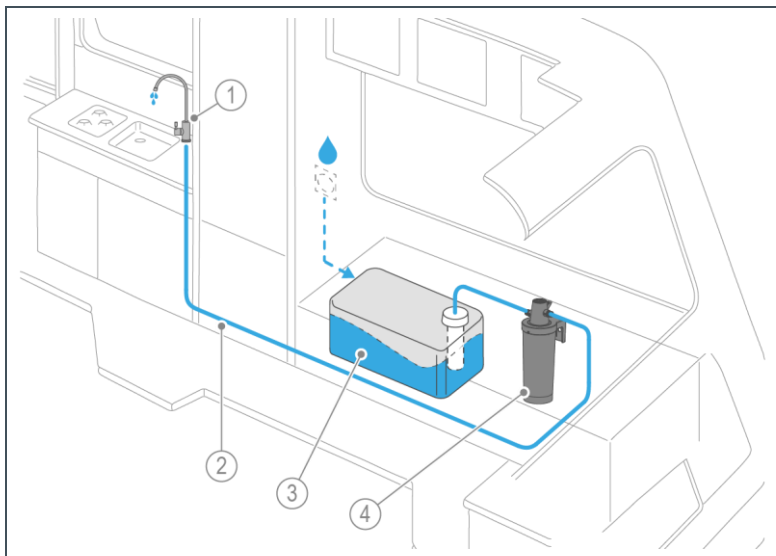
5.3 Installation du produit



La tête du filtre dispose d'une vanne d'arrêt intégrée. D'autres vannes d'arrêt supplémentaires ne doivent pas être montées dans l'arrivée et la sortie.

La cartouche filtrante doit toujours être montée.

Exemple de montage dans une caravane



Pos.	Désignation	Pos.	Désignation
1	Robinet d'eau	2	Conduite d'eau froide
3	Réservoir d'eau fraîche	4	Filtre à eau clearIQ travel



Des impuretés peuvent provoquer des fuites.

- À l'installation du produit, veiller à la propreté et à l'hygiène.

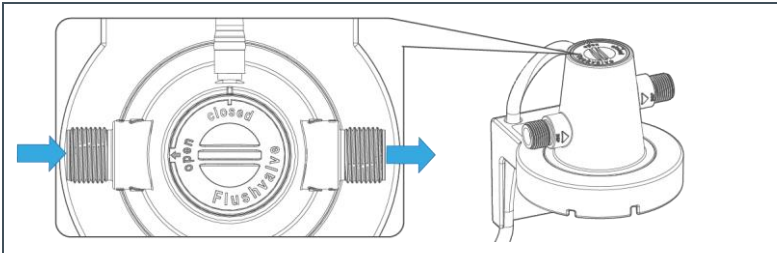
5.3.1 Fixation du filtre à eau



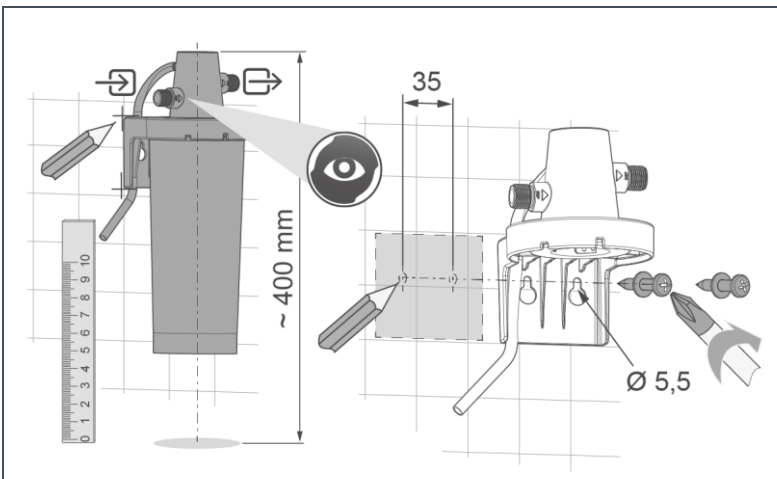
La fixation de la tête du filtre doit être déterminée en fonction des conditions sur site. Il faut veiller à une fixation solide sur site.

Condition requise en cas d'espace réduit

Si la vanne de rinçage/détente (Flushvalve) n'est pas accessible après l'installation, il faut alors régler la vanne avant l'installation de la manière suivante.

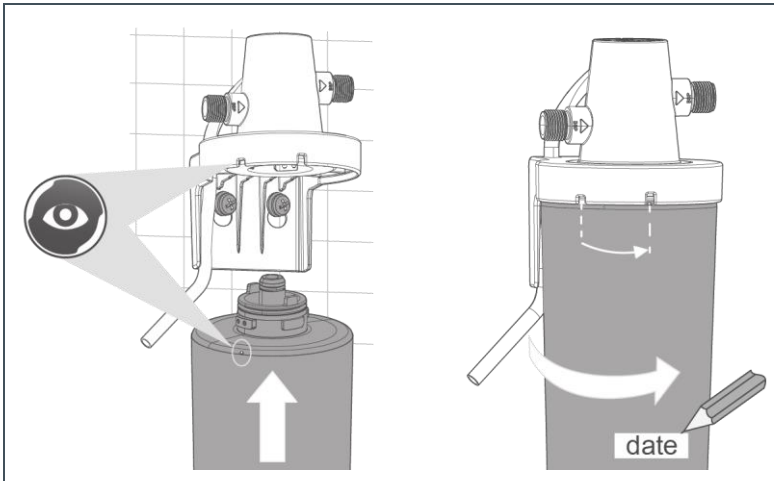


5.3.1.1 Fixation de la tête du filtre



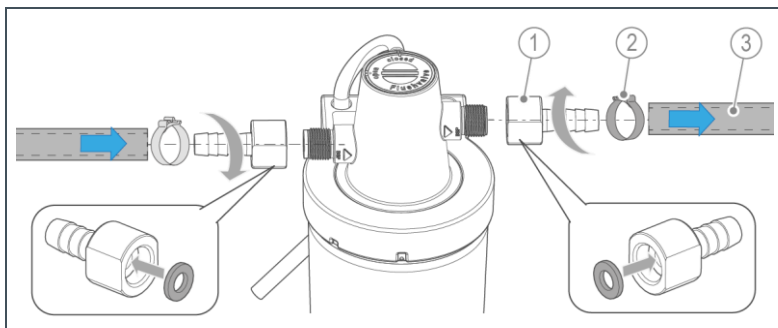
1. Déterminer la position de la tête du filtre en fonction des conditions de montage.
2. Faire attention au sens d'écoulement – marquage sur la tête du filtre.
3. Marquer la position.
4. Fixer la tête du filtre à l'aide des vis de fixation et des rondelles.
 - » La tête du filtre est fixée solidement et accessible pour les travaux de raccordement et de maintenance.

5.3.1.2 Montage de la cartouche filtrante



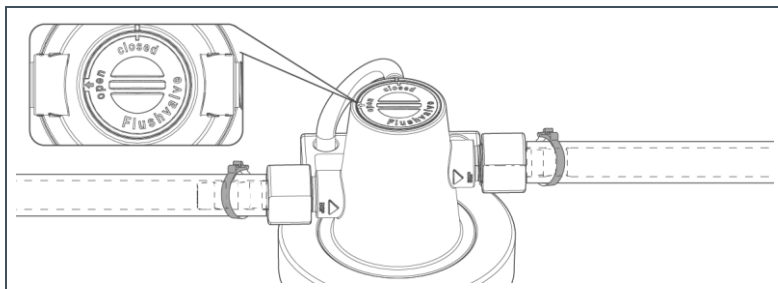
5. Mettre en place la cartouche filtrante – Faire attention aux marquages.
6. Tourner la cartouche filtrante vers la droite jusqu'à la butée.
 - » On peut voir le marquage sur le devant.
7. Noter la date sur la cartouche filtrante.

5.3.1.3 Raccordement des conduites d'eau



Pos.	Désignation	Pos.	Désignation
1	Embout à olive avec joint	2	Collier de serrage (sur site)
3	Conduite d'eau (sur site)		

8. Visser fermement l'embout à olive assemblé avec le joint.
 - » Les raccordements doivent être étanches.



9. Insérer les colliers de serrage sur les conduites d'eau puis placer ces dernières sur les embouts à olive.
10. Serrer fermement les colliers de serrage.
 - » Le clearliQ travel est installé.

6 Mise en service



L'exploitant du véhicule de loisirs peut effectuer la mise en service du filtre à eau.

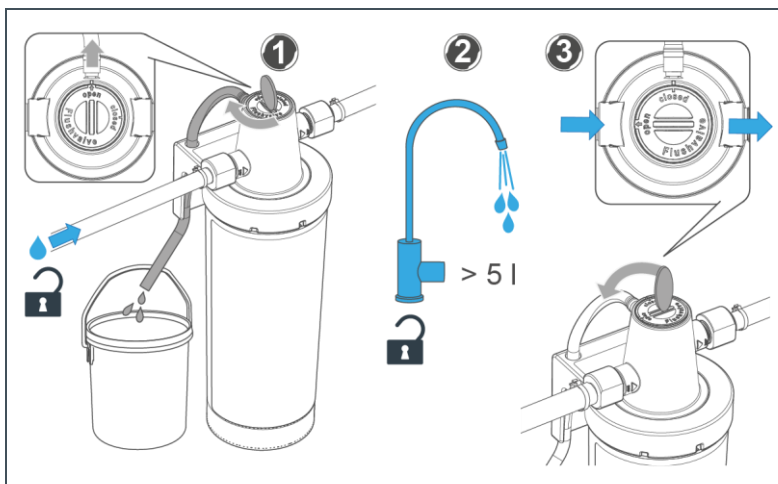
6.1 Mise en service du produit

6.1.1 Purge du système



De faibles quantités d'eau peuvent s'écouler de la tête du filtre de manière isolée à la mise en place et au changement de la cartouche filtrante.

- ▶ Avoir un chiffon à portée de main et essuyer aussitôt l'eau qui s'écoule.
- ▶ Remplir d'eau potable le réservoir d'eau fraîche.



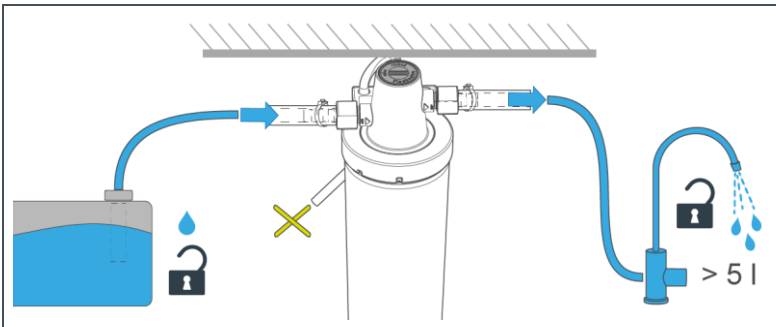
1. Ouvrir la vanne de rinçage/détente (Flushvalve) sur la tête du filtre – position **open**.
 - a Poser le tuyau de rinçage dans un récipient.
2. Ouvrir un point de prélèvement (robinet d'eau) en aval du filtre à eau.
 - b Laisser couler env. 5 litres d'eau.
 - c Contrôler l'étanchéité des raccordements et de la cartouche filtrante.

» La cartouche filtrante est rincée et le système purgé.
3. Fermer la vanne de rinçage/détente – position **closed**.

6.1.2 Autre manière d'effectuer la purge



En cas d'espace réduit où la vanne de rinçage/détente n'est pas accessible, il est possible d'effectuer la purge comme suit :

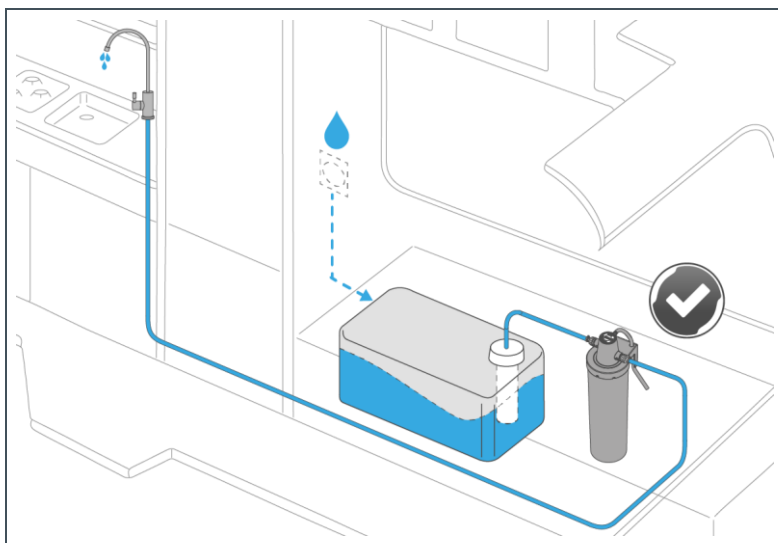


- » La vanne de rinçage/détente (Flushvalve) est à l'état **closed** – La cartouche filtrante peut être rincée.
1. Ouvrir un point de prélèvement (robinet d'eau) en aval du filtre à eau.
 - a Laisser couler env. 5 litres d'eau.

b Contrôler l'étanchéité des raccordements et de la cartouche filtrante.

- » La cartouche filtrante et la tête du filtre sont rincées avec le robinet d'eau et le système est purgé.

6.1.3 Rinçage du système



1. Rincer le système avec au moins 2 litres d'eau.
 - » Le filtre à eau clearIQ travel et la conduite d'eau allant au point de prélèvement d'eau sont entièrement rincés.
2. Noter la première mise en service (voir chapitre 13).

6.2 Remise du produit à l'exploitant/utilisateur final

- ▶ Expliquer à l'exploitant/utilisateur final le fonctionnement du produit.
- ▶ Initier l'exploitant/utilisateur final à l'aide de cette notice et répondre à ses questions.
- ▶ Attirer l'attention de l'exploitant/utilisateur final sur les inspections et maintenances nécessaires.
- ▶ Remettre à l'exploitant/utilisateur final tous les documents à conserver.

6.2.1 Élimination de l'emballage

- ▶ Mettre le matériel d'emballage au rebut dès qu'il n'est plus nécessaire.

RE-MARQUE

Danger pour l'environnement du fait d'une mise au rebut incorrecte

- Les matériaux de l'emballage sont des matières premières de grande valeur et peuvent souvent être réutilisés.
- Une mise au rebut incorrecte peut entraîner des dangers pour l'environnement.
 - ▶ Mettre les emballages au rebut dans le respect de l'environnement.
 - ▶ Respecter les prescriptions de mise au rebut en vigueur localement.
 - ▶ Si besoin, mandater une entreprise spécialisée pour la mise au rebut.

7 Fonctionnement/utilisation

Le fonctionnement du filtre à eau clearliQ travel s'effectue automatiquement et n'a pas besoin d'être commandé.



Sans cartouche filtrante montée, il ne peut pas couler d'eau dans la tête de filtre.

- ▶ Inspecter régulièrement le fonctionnement et l'étanchéité du filtre à eau (voir chapitre 8.3).
- ▶ Changer régulièrement la cartouche filtrante (voir chapitre 8.4.1).

7.1 Mise à l'arrêt temporaire

RE- MARQUE

Temps d'arrêt prolongé en cas de non-utilisation

- Risque de contamination par stagnation.
- ▶ Rincer le filtre à eau avec un volume de rinçage correspondant.

Temps d'arrêt	Volume de rinçage
≤ 7 jours	> 2 litres
8 – 30 jours	> 10 litres
> 30 jours	Effectuer le rinçage de désinfection du système d'eau fraîche selon les indications du constructeur du véhicule

- ▶ Mettre le filtre à eau hors service en cas d'arrêt pendant l'hiver ou supérieur à 5 mois (voir chapitre 10.1).
- ▶ Remettre le filtre à eau en service au début de la saison (voir chapitre 10.2).

8 Entretien

L'entretien comprend le nettoyage, l'inspection et la maintenance du produit.



AVERTISSEMENT

Eau potable contaminée du fait de travaux effectués de manière non conforme.

- Maladies infectieuses dues à une contamination
 - ▶ Lors des travaux sur le produit, veiller aux mesures d'hygiène.

La maintenance régulière garantit un fonctionnement sans défaut et hygiénique.

- ▶ Utilisez uniquement des pièces de rechange et pièces d'usure originales de la société Grünbeck.

8.1 Nettoyage

RE-MARQUE

Ne pas nettoyer l'installation avec des produits de nettoyage contenant de l'alcool ou des solvants.

- Ces substances endommagent les composants en matière plastique.
 - ▶ Utiliser une solution savonneuse douce de pH neutre.
- ▶ Nettoyez le produit uniquement sur l'extérieur.
- ▶ Ne pas utiliser de détergents agressifs ou abrasifs.
- ▶ Essuyer le boîtier avec un chiffon humide.

8.2 Intervalles



Des travaux d'inspection et de maintenance réguliers permettent de reconnaître les défauts à temps et, éventuellement, d'éviter les défaillances du produit.

- ▶ En qualité d'exploitant, vous définissez (en fonction de la charge) les intervalles d'inspection et de maintenance du produit. Ces derniers obéissent aux données réelles, par ex. : état de l'eau, degré de pollution, influences en provenance de l'environnement, consommation, etc.

Le tableau des intervalles suivant représente les intervalles minimum pour les tâches à effectuer.

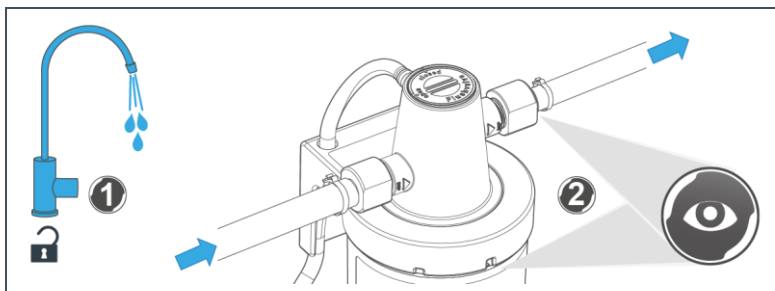
Opération	Intervalle	Exécution
Inspection	avant un long trajet 2 mois	• Contrôle visuel pour vérifier l'absence de fuites
Maintenance	6 mois ou après 5000 l de consommés selon les besoins en cas de salissure	• Contrôle de l'état et de l'étanchéité du système complet • Changement de la cartouche filtrante (à partir de la mise en service de la cartouche filtrante)

8.3 Inspection

En qualité d'exploitant, vous pouvez procéder vous-même aux inspections à effectuer régulièrement. Nous conseillons de

procéder aux contrôles à intervalles rapprochés dans un premier temps, puis en cas de besoin.

- Effectuez une inspection au moins tous les 2 mois :



1. Ouvrir entièrement le point de prélèvement d'eau.
 2. Vérifier l'étanchéité de l'installation.
 3. Vérifier si la pression de l'eau n'est pas diminuée.
 - a La cartouche filtrante peut être épuisée en cas de baisse visible de la pression de l'eau.
 - b Changer la cartouche filtrante si cela est nécessaire.
- » La cartouche filtrante et les raccords ne doivent pas présenter de fuites.

8.4 Maintenance

Quelques tâches doivent être effectuées régulièrement afin de garantir le parfait fonctionnement à long terme du produit.

- ▶ En plus des travaux d'inspection, effectuer les contrôles suivants :

 1. Vérifier que les colliers de serrage des tuyaux d'eau sont bien fixés.
 2. Vérifier que la tête du filtre est bien fixée.
 3. Vérifier que les composants du système ne sont pas endommagés.

8.4.1 Changement de la cartouche filtrante



Changement de la cartouche filtrante après 6 mois ou 5000 litres d'eau traitée depuis la mise en service, selon ce qui survient en premier. Le changement de la cartouche filtrante peut être effectué à tout moment (si cela est nécessaire).

De faibles quantités d'eau peuvent s'écouler de la tête du filtre au changement de la cartouche filtrante.

- ▶ Avoir un chiffon à portée de la main et essuyer aussitôt l'eau qui s'écoule.



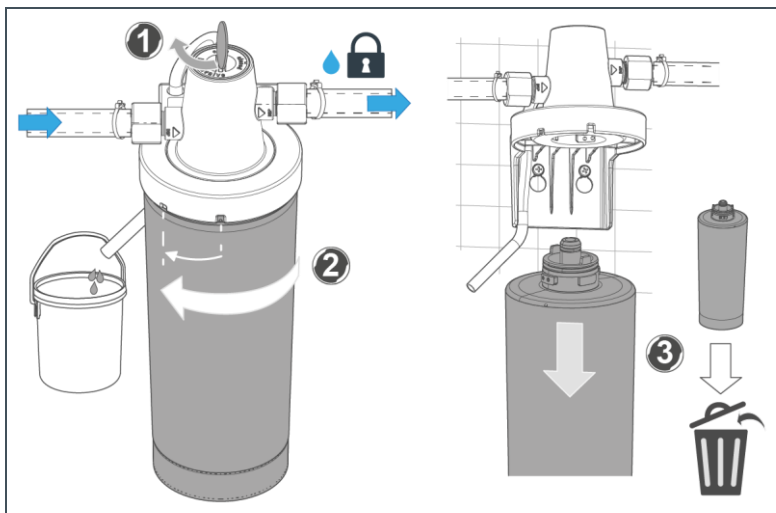
Recommandation :

- ▶ Vidanger le réservoir d'eau fraîche avant de changer la cartouche filtrante.

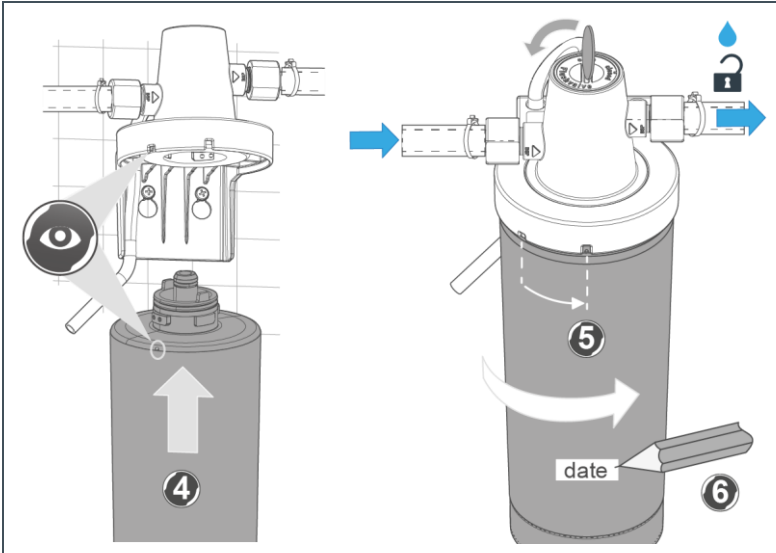


En cas d'espace réduit où la vanne de rinçage/détente n'est pas accessible, il est possible de changer la cartouche filtrante sans vidanger la tête du filtre (voir chapitre 6.1.2).

- Vérifier que le point de prélèvement d'eau est raccordé.



1. Laisser de la pression d'eau s'échapper – Mettre la vanne de rinçage/détente sur **open** et laisser couler de l'eau (max. 100 ml) dans le récipient par le tuyau de rinçage.
 2. Tourner la cartouche filtrante vers la gauche et la tirer vers le bas pour la retirer.
 3. La cartouche filtrante usagée peut être éliminée dans les ordures ménagères.
- Prendre la nouvelle cartouche filtrante.



4. Placer la nouvelle cartouche filtrante dans la tête du filtre – Faire attention au marquage.
5. Tourner la cartouche filtrante vers la droite jusqu'à la butée.
 - » La cartouche filtrante s'encliquète.
6. Noter la date sur la cartouche filtrante.
7. Remplir d'eau potable le réservoir d'eau fraîche.
8. Ouvrir un point de prélèvement.
9. Purger la cartouche filtrante (voir chapitre 6.1.1).
10. Rincer le système avec au moins 2 litres d'eau.
11. Vérifier l'étanchéité du système complet.
 - » Le filtre à eau est à nouveau opérationnel.

8.5 Consommables

Vous pouvez commander les consommables à l'aide de leur référence auprès de votre revendeur Erwin Hymer Group.

Produit		Quantité	Réf. produit (P/N)	Réf. article (B/N)
Cartouche de recharge	pièce	1	525000020001	3345958
Cartouche de recharge double	pièce	2	525000030001	3345960

8.6 Pièces de rechange

Le siège de la société Grünbeck est à votre entière disposition pour toute information complémentaire.

Vous obtenez des pièces de rechange auprès de votre revendeur Erwin Hymer Group.

8.7 Pièces d'usure

Les pièces d'usure sont référencées ci-dessous :

- Joints
- Embouts à olive

9 Défaut



AVERTISSEMENT

Eau potable contaminée par stagnation

- Maladies infectieuses dues à une contamination
 - ▶ Faire procéder immédiatement à la réparation des défauts.

Observation	Légende	Remède
La pression de l'eau est trop faible au point de prélèvement (perte de pression trop importante)	La cartouche filtrante est encrassée	▶ Remplacement de la cartouche filtrante
	La pompe immergée est défectueuse	▶ Vérifier le fonctionnement de la pompe immergée
Altération du goût de l'eau traitée	Période trop longue de non-utilisation (arrêt)	▶ Prélever de l'eau pendant quelques minutes
		▶ Nettoyer et désinfecter le réservoir d'eau fraîche et le système de conduites
		▶ Remplacement de la cartouche filtrante
Particules solides dans l'eau filtrée	Débit trop important à travers la cartouche filtrante	▶ Vérifier si la cartouche filtrante est endommagée ou présente des fuites
	Cartouche filtrante endommagée ou montée de manière incorrecte	▶ Remplacement de la cartouche filtrante

Observation	Légende	Remède
Perte d'eau du système	Points de raccord défectueux	<ul style="list-style-type: none">▶ Vérifier si les joints et les joints toriques sont déformés ou usés <hr/> <ul style="list-style-type: none">▶ Vérifier si la cartouche filtrante est endommagée <hr/> <ul style="list-style-type: none">▶ Remplacement de la cartouche filtrante



S'il n'est pas possible d'éliminer un défaut, d'autres mesures peuvent être mises en œuvre par le service après-vente ou par un personnel qualifié formé.

- ▶ Contacter le service après-vente.

10 Mise hors service

10.1 Mise hors service saisonnière

RE-MARQUE

Risque de gel en cas de filtre à eau entièrement rempli

- L'eau peut geler à de faibles températures et endommager le filtre à eau.
 - ▶ Vidanger entièrement le système d'eau fraîche.
 - ▶ Démontez la cartouche filtrante.

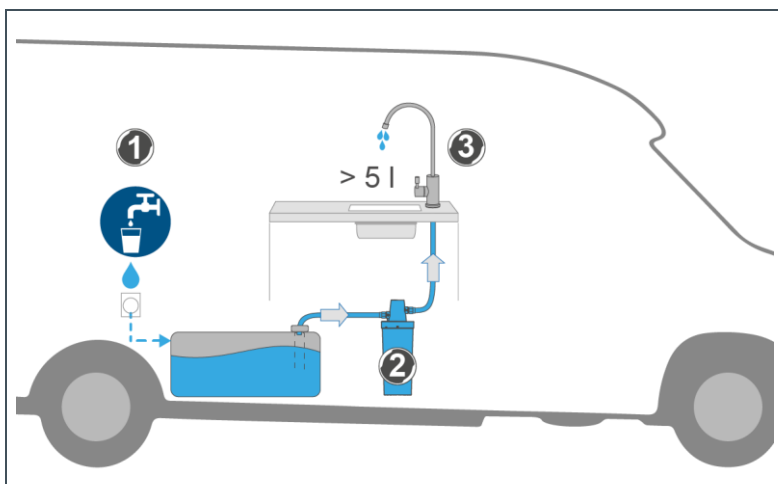


Il faut vider entièrement le système d'eau fraîche du véhicule de loisirs en cas de mise hors service saisonnière afin d'éviter une contamination due à la stagnation de l'eau.

La nouvelle cartouche filtrante doit être montée peu de temps avant la remise en service.

1. Vidanger le système d'eau fraîche complet.
 - a Vider le réservoir d'eau fraîche et les conduites flexibles.
2. Démontez la cartouche filtrante (voir chapitre 8.4.1).
 - b Laissez sécher le système d'eau fraîche.
3. Désinfectez, si nécessaire, le système d'eau fraîche conformément aux indications du constructeur du véhicule – Faire attention à la compatibilité du matériau.

10.2 Remise en service



1. Faire couler de l'eau potable dans le réservoir d'eau fraîche.
2. Utiliser une cartouche filtrante neuve.
3. Mettre le système complet en service (voir chapitre 6.1).

11 Élimination

11.1 Démontage

1. Vidanger le système d'eau fraîche complet.
2. Démontez la cartouche filtrante (voir chapitre 8.4.1).
3. Défaire les colliers de serrage et retirer les conduites d'eau raccordées.
4. Desserrer les raccords vissés de la tête du filtre.
5. Démontez la tête du filtre.

11.2 Élimination

- ▶ Respectez les prescriptions nationales en vigueur.

Emballage

- ▶ Mettre les emballages au rebut dans le respect de l'environnement.

Cartouche filtrante

- ▶ Éliminer la cartouche filtrante dans les ordures ménagères.

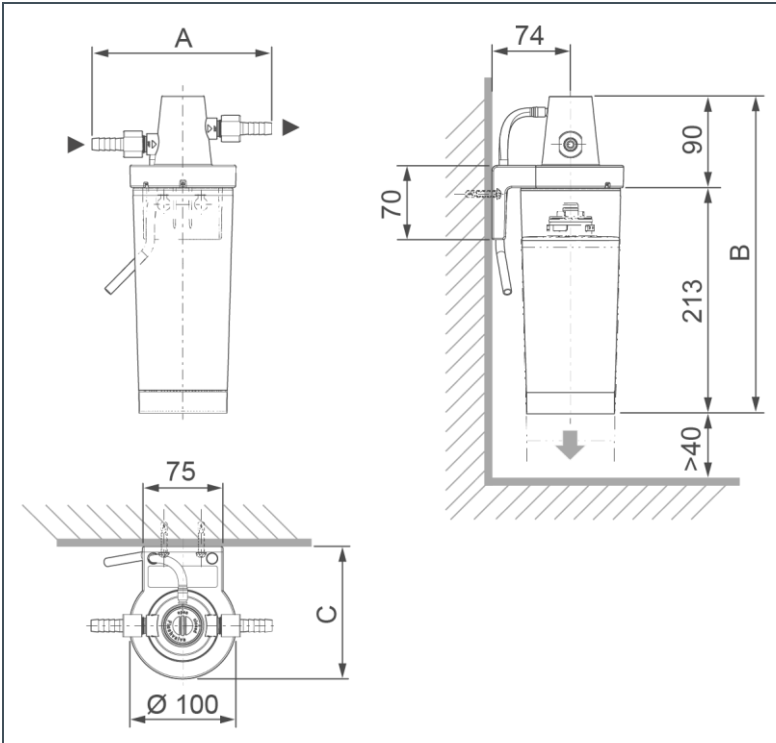
Produit

- ▶ Utiliser les centres de collecte mis à disposition pour la mise au rebut de votre produit.



Vous obtiendrez des informations sur les centres de collecte susceptibles de reprendre votre produit auprès de l'administration municipale, du service public de collecte ou de votre société de ramassage des déchets.

12 Caractéristiques techniques



Dimensions et poids

A	Largeur	mm	170
B	Hauteur	mm	300
C	Profondeur	mm	125
	Poids de service env. (avec de l'eau)	kg	1,8
	Poids d'expédition env.	kg	0,8

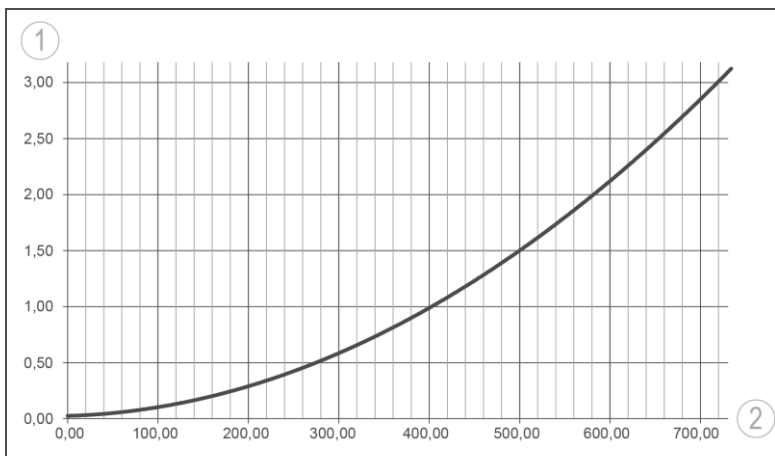
Données de raccordement

Embout à olive	mm	12
----------------	----	----

Caractéristiques techniques

Données de performance		
Débit nominal	l/min	4,0
	l/h	250
Pression de service	bar	≤ 6,0
Intervalle de changement de la cartouche filtrante après la mise en service (recommandé)		
après max. jusqu'à	mois	6
	l	5000
Caractéristiques générales		
Température de l'eau	°C	4 – 30
Température ambiante	°C	5 – 40
Réf. produit (P/N)		525000010000
Réf. article (B/N)		3345951

Courbe de perte de pression



Pos.	Désignation	Pos.	Désignation
1	Pression différentielle en bars	2	Débit en l/h

13 Manuel de service pour l'exploitant



- Documenter la première mise en service et tous les travaux de maintenance.

Filtre à eau | clearliQ travel

Numéro de série : _____

13.1 Protocole de mise en service

Client	
Nom	_____
Adresse	_____
Installation/accessoires	
Pompe à eau (marque, type)	_____
Lieu d'installation du clearliQ travel	_____
Matériau des conduites d'eau	_____
Valeurs de service	
Débit d'eau au point de prélèvement	_____ l/h
Nombre de points de prélèvement	_____
Taille du réservoir d'eau fraîche	_____ l
Produits désinfectants	_____
Remarque	

Mise en service	
Installateur/exploitant	_____
Société	_____
Certificat de temps de travail (n°)	_____
Date/signature	_____

Grünbeck Wasseraufbereitung GmbH
Josef-Grünbeck-Str. 1
D-89420 Hoechstädt
GERMANY



+49 (0)9074 41-0



+49 (0)9074 41-100

info@gruenbeck.com
www.gruenbeck.com



Pour plus d'informations,
voir www.gruenbeck.com