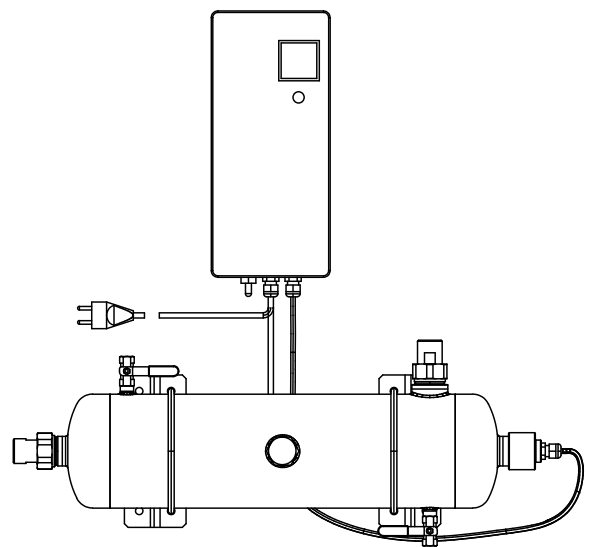


Betriebsanleitung
UV-Desinfektionsgeräte für Kühlwasser
GENO-UV 60-KWA
GENO-UV 120-KWA
GENO-UV 200-KWA



Stand Dezember 2020
Bestell-Nr. 523 975_064

Grünbeck Wasseraufbereitung GmbH

Josef-Grünbeck-Straße 1 · 89420 Höchstädt
DEUTSCHLAND

☎ +49 9074 41-0 · 📠 +49 9074 41-100
www.gruenbeck.de · info@gruenbeck.de



TÜV SÜD-zertifiziertes Unternehmen
nach DIN EN ISO 9001, DIN EN ISO 14001
und SCC

Inhaltsverzeichnis

A	Allgemeine Hinweise	6
1	Vorwort.....	6
2	Hinweise zum Benutzen der Betriebsanleitung.....	6
3	Allgemeine Sicherheitshinweise.....	7
3.1	Symbole und Hinweise.....	7
3.2	Betriebspersonal.....	7
3.3	Bestimmungsgemäße Verwendung.....	7
3.4	Schutz vor Wasser- schäden.....	8
3.5	Beschreibung spezieller Gefahren.....	8
4	Transport und Lagerung.....	9
5	Entsorgung.....	9
B	Grundlegende Informationen	10
1	Gesetze, Verordnungen, Normen.....	10
2	Desinfizierende Wirkung von UV-Licht.....	10
3	Raumbestrahlung.....	11
C	Produktbeschreibung	12
1	Typenschild.....	12
2	Technische Daten.....	12
3	Bestimmungsgemäße Verwendung.....	14
4	Einsatzgrenzen.....	15
5	Lieferumfang.....	16
5.1	Grundausrüstung.....	16
5.2	Optionale Zusatzausrüstung.....	16
5.3	Verbrauchsmaterial.....	17
5.4	Ersatzteile.....	17
5.5	Verschleißteile.....	17
D	Installation	18
1	Allgemeine Einbauhinweise.....	18
1.1	Sanitärinstallation.....	20
1.2	Elektroinstallation.....	20
2	Vorbereitende Arbeiten.....	21
3	Gerät anschließen.....	22
3.1	Sanitäranschluss.....	22
3.2	Elektrischer Anschluss.....	23
E	Inbetriebnahme	25
1	Quarzschutzrohr montieren.....	25
1.1	GENO-UV 60-KWA – 200-KWA.....	26
2	UV-Strahler montieren.....	26
2.1	GENO-UV 60-KWA – 200-KWA.....	26
F	Bedienung	27
1	Bedienfeld (Steuerung GENO-UV KWA).....	27
1.1	Start / Normalbetrieb.....	27
1.2	Stopp.....	27
2	Bedienfeld (Steuerung GENO-KWA-tronic ₂).....	28
2.1	Elektrischer Anschluss.....	28
2.2	Beschreibung der Anschlussklemmen GENO-KWA-tronic ₂	29
2.3	Anpassung der Absalz-blende.....	30
2.4	GENO-KWA-tronic ₂ vorbereiten.....	30
2.5	Bedienelemente der GENO-KWA-tronic ₂	31
3	Fließschema-Ansichten.....	32
3.1	Fließschema Zulauf (Taste F1).....	32
3.2	Fließschema Umlauf (Taste F2).....	32
3.3	Fließschema Desinfektion (Taste F3).....	33
3.4	Anzeigen von Störungsmeldungen.....	33
4	Menüsystem.....	33
4.1	Grundsätzliches zur Bedienung der Menüs - Codeebenen.....	33
4.3	Systemmenü.....	35
4.4	Menü Umlauf „Taste F 2“.....	42
4.5	Menü Desinfektion „Taste F 3“.....	47
G	Störungen	55
1	Grundlegende Hinweise.....	55
2	UV-Strahler überprüfen.....	55
3	Mechanische Zerstörung des Strahlers.....	56
4	Mechanische Zerstörung des Strahlers und des Quarzschutzrohres.....	57
5	Binden und entsorgen von freien Quecksilberresten.....	57
6	Warnungs- und Störungsmeldungen der KWA-tronic ₂ -Steuerung.....	58
H	Wartung und Pflege	63
1	Grundlegende Hinweise.....	63
2	Inspektion.....	63
3	Service und Wartung.....	64
3.1	Übersicht Servicearbeiten (alle 4.000 Betriebsstunden).....	64
3.2	Übersicht Wartungsarbeiten (alle 8000 Betriebsstunden).....	64
3.3	Übersicht Wartungsarbeiten (alle 16.000 Betriebsstunden).....	64
3.4	Spülen des Gerätes.....	65
4	Hinweise zum Betriebshandbuch.....	66
5	Ersatzteile.....	66
	Betriebshandbuch.....	67

Impressum

Alle Rechte vorbehalten.

© Copyright by Grünbeck Wasseraufbereitung GmbH

Es gilt das Ausgabedatum auf dem Deckblatt.

-Änderungen im Sinne des technischen Fortschritts vorbehalten-

Diese Betriebsanleitung darf – auch auszugsweise – nur mit ausdrücklicher, schriftlicher Genehmigung durch die Firma Grünbeck Wasseraufbereitung in fremde Sprachen übersetzt, nachgedruckt, auf Datenträgern gespeichert oder digital vervielfältigt werden.

Jegliche nicht von Grünbeck genehmigte Art der Vervielfältigung stellt einen Verstoß gegen das Urheberrecht dar und wird gerichtlich verfolgt.

Für den Inhalt verantwortlicher Herausgeber:
Grünbeck Wasseraufbereitung GmbH
Josef-Grünbeck-Straße 1 • 89420 Höchstädt/Do.
Telefon 09074 41-0 • Fax 09074 41-100
www.gruenbeck.de • service@gruenbeck.de

Druck: Grünbeck Wasseraufbereitung GmbH
Josef-Grünbeck-Straße 1, 89420 Höchstädt/Do.

grünbeck



EU-Konformitätserklärung

Hiermit erklären wir, dass die nachstehend bezeichnete Anlage in ihrer Konzipierung und Bauart sowie in der von uns in Verkehr gebrachten Ausführung den grundlegenden Sicherheits- und Gesundheitsanforderungen der zutreffenden EU-Richtlinien entspricht.

Bei einer mit uns nicht abgestimmten Änderung der Anlage verliert diese Erklärung ihre Gültigkeit.

Hersteller:	Grünbeck Wasseraufbereitung GmbH Josef-Grünbeck-Straße 1 89420 Höchstädt/Do.
Dokumentationsbevollmächtigter:	Peter Höß
Bezeichnung des Gerätes:	UV-Desinfektionsgerät für Kühlwasser
Gerätetyp:	GENO-UV 60-KWA; GENO-UV 120-KWA; GENO-UV 200-KWA
Serien-Nr.:	siehe Typenschild
zutreffende Richtlinien:	Niederspannung (2014/35/EU) EMV (2014/30/EU)
Angewandte harmonisierte Normen insbesondere:	DIN EN 60335-1:2012-10, DIN EN 61000-6-2:2006-03, DIN EN 61000-6-3:2011-09

Angewandte nationale Normen und technische Spezifikationen, insbesondere:

Ort, Datum und Unterschrift: Höchstädt, 15.01.2019

i. V. 
P. Höß

Funktion des Unterzeichners: Leiter Technische Systeme & Anlagen

A Allgemeine Hinweise

1 | Vorwort

Schön, dass Sie sich für ein Gerät aus dem Hause Grünbeck entschieden haben. Seit vielen Jahren befassen wir uns mit Fragen der Wasseraufbereitung und haben für jedes Wasserproblem die maßgeschneiderte Lösung.

Alle Grünbeck-Geräte sind aus hochwertigen Materialien gefertigt. Dies garantiert einen langen, störungsfreien Betrieb, wenn Sie Ihre Wasseraufbereitungsanlage mit der gebotenen Sorgfalt behandeln. Dabei hilft diese Betriebsanleitung mit wichtigen Informationen. Lesen Sie die Betriebsanleitung sorgfältig durch, bevor Sie die Anlage installieren, bedienen oder warten.

Zufriedene Kunden sind unser Ziel. Deshalb hat bei Grünbeck die qualifizierte Beratung einen hohen Stellenwert. Bei allen Fragen zu diesem Gerät, zu möglichen Erweiterungen oder ganz allgemein zur Wasser- und Abwasseraufbereitung stehen Ihnen unsere Außendienstmitarbeiter ebenso gern zur Verfügung, wie die Experten unseres Werks in Höchstädt.

Rat und Hilfe

erhalten Sie bei der für Ihr Gebiet zuständigen Vertretung (siehe www.gruenbeck.de). Für Notfälle steht unsere Service-Hotline 0 90 74 / 41-333 zur Verfügung. Geben Sie bei Ihrem Anruf die Daten Ihrer Anlage an, damit Sie umgehend mit dem zuständigen Experten verbunden werden. Um die nötigen Informationen jederzeit verfügbar zu haben, halten Sie bitte die genauen Gerätedaten (siehe Typenschild im Kapitel C-1) bereit.

2 | Hinweise zum Benutzen der Betriebsanleitung

Diese Betriebsanleitung richtet sich an die Betreiber unserer Anlagen. Sie ist in mehrere Kapitel gegliedert, die alphabetisch bezeichnet und in dem Inhaltsverzeichnis auf Seite 3 zusammengestellt sind. Um Informationen zum gewünschten Thema zu finden, suchen Sie zunächst auf Seite 3 das zutreffende Kapitel.

Die Kopfzeilen und die Seitennummerierung mit Angabe des Kapitels helfen Ihnen, sich in der Betriebsanleitung zu orientieren.

3 | Allgemeine Sicherheitshinweise

3.1 Symbole und Hinweise

Wichtige Hinweise in dieser Betriebsanleitung werden durch Symbole hervorgehoben. Im Interesse eines gefahrlosen und sicheren Umgangs sind diese Hinweise besonders zu beachten.



Gefahr! Missachten so gekennzeichnete Hinweise führt zu schweren oder lebensgefährlichen Verletzungen, hohen Sachschäden oder zu unzulässiger Verunreinigung des Trinkwassers.



Warnung! Werden so gekennzeichnete Hinweise missachtet, so kann es unter Umständen zu Verletzungen, Sachschäden oder Verunreinigungen des Trinkwassers kommen.



Vorsicht! Beim Missachten so gekennzeichnete Hinweise besteht die Gefahr von Schäden an der Anlage oder anderen Gegenständen.



Hinweis: Dieses Zeichen hebt Hinweise und Tipps hervor, die Ihnen die Arbeit erleichtern.



So bezeichnete Arbeiten dürfen nur vom Werks-/Vertragskundendienst der Firma Grünbeck oder von ausdrücklich durch die Firma Grünbeck autorisierten Personen durchgeführt werden.



So bezeichnete Arbeiten dürfen nur von elektrotechnisch unterwiesenen Personal nach den Richtlinien des VDE oder vergleichbarer, örtlich zuständiger Institutionen, durchgeführt werden.



So bezeichnete Arbeiten dürfen nur vom zuständigen Wasserversorgungsunternehmen oder von zugelassenen Installationsunternehmen erfolgen. In Deutschland muss das Installationsunternehmen nach § 12(2) AVBWasserV in ein Installateurverzeichnis eines Wasserversorgungsunternehmens eingetragen sein.

3.2 Betriebspersonal

An der Anlage dürfen nur Personen arbeiten, die diese Betriebsanleitung gelesen und verstanden haben. Dabei sind insbesondere die Sicherheitshinweise strikt zu beachten.

3.3 Bestimmungsgemäße Verwendung

Die Anlage darf nur zu dem Zweck verwendet werden, der in der Produktbeschreibung (Kapitel C) beschrieben ist. Diese Betriebsanleitung sowie die örtlich gültigen Vorschriften zum Trinkwasserschutz, zur Unfallverhütung und zur Arbeitssicherheit sind dabei zu beachten.

Zur bestimmungsgemäßen Verwendung gehört auch, dass die Anlage nur in ordnungsgemäßem Zustand betrieben wird. Eventuelle Störungen sind umgehend zu beseitigen.

3.4 Schutz vor Wasserschäden



Warnung! Zum Schutz des Aufstellortes bei Wasserschäden muss:

- ein ausreichender Bodenablauf vorhanden sein, oder
- eine Wasserstoppeinrichtung (siehe Teil C Zubehör) eingebaut sein.



Warnung! Bodenabläufe, die an die Hebeanlage abgeleitet werden, sind bei Stromausfall außer Funktion.

3.5 Beschreibung spezieller Gefahren

Gefahr durch elektrische Energie! → Nicht mit nassen Händen an elektrische Bauteile greifen! Vor Arbeiten an elektrischen Anlagenteilen, Netzstecker ziehen! Schadhafte Kabel umgehend durch Fachkraft ersetzen lassen.

Gefahr durch mechanische Energie! Anlagenteile können unter Überdruck stehen. Gefahr von Verletzungen und Sachschäden durch ausströmendes Wasser und durch unerwartete Bewegung von Anlagenteilen. → Druckleitungen regelmäßig prüfen. Anlage vor Reparatur- und Wartungsarbeiten druckfrei machen.

Gesundheitsgefahr durch verunreinigtes Trinkwasser! → Anlage nur durch Fachbetrieb installieren lassen. Betriebsanleitung strikt beachten! Für ausreichenden Durchfluss sorgen, nach längeren Standzeiten vorschriftsmäßig in Betrieb nehmen. Inspektions- und Wartungsintervalle einhalten!



Hinweis: Durch den Abschluss eines Wartungsvertrags stellen Sie sicher, dass alle notwendigen Arbeiten termingerecht durchgeführt werden. Die Inspektionen dazwischen nehmen Sie selbst vor.

4 | Transport und Lagerung



Vorsicht! Die Anlage kann durch Frost oder hohe Temperaturen beschädigt werden. Um Schäden zu vermeiden:

Frosteinwirkung bei Transport und Lagerung verhindern!
Anlage nicht neben Gegenständen mit starker Wärmeabstrahlung aufstellen oder lagern.

Die Anlage darf nur in der Originalverpackung transportiert und gelagert werden. Dabei ist auf sorgsame Behandlung und seitenrichtiges Stellen (soweit auf der Verpackung angegeben) zu achten.

5 | Entsorgung

Beachten Sie die geltenden nationalen Vorschriften.

5.1 Verpackung

Entsorgen Sie die Verpackung umweltgerecht.

5.2 Produkt



Befindet sich dieses Symbol (durchgestrichene Abfalltonne) auf dem Produkt, gilt für dieses Produkt die Europäische Richtlinie 2012/19/EU. Dies bedeutet, dass dieses Produkt bzw. die elektrischen und elektronischen Komponenten nicht als Hausmüll entsorgt werden dürfen.

Entsorgen Sie elektrische und elektronische Produkte oder Komponenten umweltgerecht.



Informationen zu Sammelstellen für Ihr Produkt erhalten Sie bei Ihrer Stadtverwaltung, dem öffentlich-rechtlichen Entsorgungsträger, einer autorisierten Stelle für Entsorgung von Elektro- und Elektronik-Produkten oder Ihrer Müllabfuhr.

B Grundlegende Informationen

1 | Gesetze, Verordnungen, Normen

Beim Umgang mit Trinkwasser sind im Interesse des Gesundheitsschutzes einige Regeln unvermeidlich. Diese Betriebsanleitung berücksichtigt die geltenden Vorschriften und gibt Ihnen alle Hinweise, die Sie für den sicheren Betrieb Ihrer Wasseraufbereitungsanlage benötigen.

Die Regelwerke schreiben unter anderem vor,

- dass nur zugelassene Fachbetriebe wesentliche Änderungen an der Wasserversorgungseinrichtung ausführen dürfen.
- dass Prüfung, Inspektion und Wartung eingebauter Geräte regelmäßig durchzuführen sind.

Insbesondere dann, wenn das mit den Geräten behandelte Wasser Dritten zugänglich gemacht wird, ist darauf zu achten, dass die Trinkwasserverordnung eingehalten wird.



Vorsicht! Wird ein Teil des Wassers als Trinkwasser verwendet, müssen zertifizierte UV-Geräte verwendet werden. Die Desinfektionsgeräte GENO-UV 60-KWA – 200-KWA sind für den Betrieb im Trinkwasser nicht zugelassen!



Hinweis: Die Desinfektionsgeräte GENO-UV 60-KWA – 200-KWA sind zur Desinfektion von Kühlwässern bestimmt und dürfen nicht zum Betrieb im Trinkwasserbereich verwendet werden. Sie werden Wasseraufbereitungsanlagen nachgeschaltet.

2 | Desinfizierende Wirkung von UV-Licht

Unter UV-Licht (Ultraviolett) versteht man Licht mit einer Wellenlänge zwischen 100 und 380 nm. Diese Wellenlängen sind unterhalb der Empfindlichkeitsgrenze (im unsichtbaren Bereich) des menschlichen Auges.

Für die UV-Desinfektion ist besonders die Wellenlänge bei 254 nm von Bedeutung. Diese Wellenlänge wird von Quecksilberniederdruckdampf lampen, die ähnlich wie normale Leuchtstoffstrahler aufgebaut sind, emittiert.

Die desinfizierende Wirkung des UV-Lichtes resultiert daraus, dass Licht mit einer Wellenlänge von 254 nm von den Nukleinsäuren im Erbmateriale der Mikroorganismen absorbiert wird. Durch die Absorption der energiereichen Strahlung wird das Erbgut (DNA bzw. RNA) verändert, was zu einer Vermehrungsunfähigkeit führt.

Die zu einer Inaktivierung der Mikroorganismen benötigte Raumbestrahlung (Lichtdosis) ist abhängig von der Spezies und Population. Pilze, Sporen und Algen benötigen im Vergleich zu Bakterien und Viren eine wesentlich höhere Raumbestrahlung.

In der technischen Regel W 294 des DVGW wurde die Mindestraumbestrahlung mit 400 J/m^2 festgelegt. Hierbei wird eine Reduktionsrate von 99,99 % bei Viren und Bakterien erreicht.

Weitere, detaillierte Hinweise sind auch im DVGW Arbeitsblatt W 294-1 enthalten.

3 | Raumbestrahlung

Die Höhe der Raumbestrahlung ist abhängig von der Bestrahlungsstärke und der Bestrahlungsdauer. Die Bestrahlungsstärke wiederum ist abhängig vom spezifischen Schwächungskoeffizienten des Wassers bei 254 nm (SSK_{254}). Für die UV-Desinfektion sind vor allem die im Wasser befindlichen organischen Substanzen (z. B. Huminsäuren) und anorganische Salze (z. B. Ionen von Eisen, Mangan) von Bedeutung, da diese das UV-Licht bei 254 nm absorbieren und so die Lichtdurchlässigkeit vermindern. Da die Wellenlänge von 254 nm im unsichtbaren Bereich liegt, kann der SSK_{254} nur über ein UV-VIS-Spektrometer und nicht mit bloßem Auge ermittelt werden.

Des Weiteren ist die Bestrahlungsstärke abhängig vom Alter der UV-Strahler. Die Leistung der UV-Strahler verringert sich mit deren zunehmender Betriebsdauer. Um die geforderte Raumbestrahlung weiterhin gewährleisten zu können muss der UV-Strahler deshalb am Ende ihre Nutzungsdauer gewechselt werden.

Die Bestrahlungsdauer ergibt sich aus dem Durchfluss und dem Volumen des UV-Desinfektionsgerätes.

Die vom DVGW geforderte, wirksame Mindestraumbestrahlung von 400 J/m^2 wird von GENO-UV-Desinfektionsgeräten bei ordnungsgemäßem Betrieb erfüllt.

C Produktbeschreibung

1 | Typenschild

Das Typenschild finden Sie an der rechten Seite des Druckrohres des Desinfektionsgerätes. Anfragen oder Bestellungen können schneller bearbeitet werden, wenn Sie die Daten auf dem Typenschild Ihres Gerätes angeben. Ergänzen Sie deshalb die nachstehende Übersicht, um die notwendigen Daten stets griffbereit zu haben.

Desinfektionsgerät GENO-UV n n n -KWA

Serien-Nummer: n n n n n n / n

Bestellnummer: 523 n n n

2 | Technische Daten

Die Desinfektionsgeräte GENO-UV 60-KWA – 200-KWA werden zur kontinuierlichen Desinfektion von Kühlwässern verwendet. Sie entsprechen der vom DVGW erarbeiteten technischen Regel.

Alle Gerätedaten sind in der Tabelle C-1 zusammengefasst. Die Angaben beziehen sich auf UV-Desinfektionsgeräte in Standardausführung. Abweichungen bei Sonderausführungen werden ggf. gesondert mitgeteilt.



Warnung! Bei Ausfall oder Abschaltung des Desinfektionsgerätes GENO-UV kann es zur Verkeimung des Kühlwassers und des nachfolgenden Rohrleitungssystems kommen.

Tabelle C-1: Technische Daten		Desinfektionsgerät GENO-UV			
		60-KWA	120-KWA	200-KWA	
Anschlussdaten					
Anschlussnennweite		DN 25/R 1"	DN 40/R 1 ½"	DN 50/R 2"	
Kanalanschluss min.		DN 50			
Netzanschluss V/Hz		230/50			
Elektrische Anschlussleistung VA		75	135	215	
Stromaufnahme max. A		0,33	0,63	0,94	
Schutzart/Schutzklasse		IP 54/ Ⓢ			
Einbaulage		horizontal (siehe Abb. 3+4)			
Leistungsdaten					
Nenndruck		PN 10			
Arbeitsbereich bar		2 – 10			
SSK ₂₅₄ m ⁻¹		siehe Abb. C-1			
max. Durchfluss m ³ /h		siehe Abb. C-1			
Maße und Gewichte					
A	Einbaulänge mit Verschraubung	mm	560	960	1212
B	Bauhöhe über Mitte Anschluss mit Verschraubung	mm	149	168	168
C	Bauhöhe unter Mitte Anschluss	mm	130		
D	Freiraum rechts vom Gerät für UV-Strahlerwechsel	mm	560	950	1200
E	Wandabstand Mitte Anschluss min.	mm	125		
F	Bauhöhe Mitte Gerät mit Bodengestell	mm	610		
G	Bauhöhe mit Verschraubung mit Bodengestell	mm	791		
H	Lochabstand zur Befestigung Bodengestell, Breite	mm	306	550	800
I	Lochabstand zur Befestigung Bodengestell, Tiefe	mm	180		
K	Wandabstand Bodengestell Innen min.	mm	30		
l	Wandabstand Bodengestell Außen min.	mm	270		
Bohrungsdurchmesser zur Befestigung Bodengestell		mm	12		
Länge Netzkabel		mm	2000		
Länge UV-Strahlerkabel		mm	1650		
Länge Erdungskabel für Reaktor		mm	1500		
Leergewicht kg			12	19	21
Volumen l			10	16	21
Umweltdaten					
Wassertemperatur Zulauf °C			5 – 30		
Umgebungstemperatur °C			5 – 40		
rel. Luftfeuchtigkeit max. %			70		
Baugruppen					
Druckrohr	Material		W 1.4404		
Quarzschutzrohr	Länge	mm	560	950	1200
	∅	mm	28	28	28
UV-Strahler	El. Leistung	W	65	125	205
	max. Nutzdauer	h	16.000		
2 Kugelhähne	Nennweite		DN 8 (R ¼")		
	Material		W 1.4301		
Steuerung					
Gehäuse	H x B x T	mm	360 x 160 x 99		
Gehäuse	Material		Aluminium		
Anzeigen			Betriebsstunden, LED Betriebsanzeige		
Ausgänge			Potentialfreier Relaiskontakt (24 V-230 V AC, 50-500 mA bzw. 5 V-24 V DC, 50-500 mA)		
Bestell-Nr.			523 240	523 250	523 260

3 | Bestimmungsgemäße Verwendung

Die Desinfektionsgeräte GENO-UV 60-KWA – 200-KWA sind zur Desinfektion von Kühlwässern bestimmt und dürfen nicht zum Betrieb im Trinkwasser verwendet werden. Sie werden Wasseraufbereitungsanlagen nachgeschaltet. Die notwendige Raumbestrahlung zur Abtötung von Bakterien und Viren beträgt min. 400 J/m². Mit dieser Raumbestrahlung wird eine Reduktionsrate von 99,99 % erreicht.

Die Desinfektionsgeräte GENO-UV 60-KWA – 200-KWA sind auf den bei der Installation zu erwartenden Wasserbedarf und die Wasserqualität abgestimmt. Keinesfalls darf der maximale Durchfluss überschritten werden.

Voraussetzung für eine sichere Desinfektion des Wassers ist ein weitgehend trübstofffreies und mikrobiologisch nur gering belastetes Wasser. Wässer mit Eintrübungen und ständiger geringer oder kurzzeitiger erhöhter Belastung mit Fäkalindikatorkeimen erfordern eine Aufbereitung zur Partikelabscheidung.

Die Geräte dürfen nur betrieben werden, wenn alle Komponenten ordnungsgemäß installiert wurden. Keinesfalls dürfen Sicherheitseinrichtungen entfernt, überbrückt oder auf andere Art und Weise unwirksam gemacht werden.



Vorsicht! Wird ein Teil des Wassers als Trinkwasser verwendet, müssen zertifizierte UV-Geräte verwendet werden. Die Desinfektionsgeräte GENO-UV 60-KWA – 200-KWA sind **für den Betrieb im Trinkwasser nicht zugelassen!**

Zum bestimmungsgemäßen Gebrauch gehört außerdem, dass die Angaben dieser Betriebsanleitung und die am Einsatzort gültigen Sicherheitsbestimmungen beachtet und die Wartungs- und Inspektionsintervalle eingehalten werden. Die in Tabelle C-2 angegebenen Durchflusswerte ergeben damit eine Desinfektionswirksamkeit von min. 400 J/m².

Die Desinfektionsgeräte GENO-UV 60-KWA – 200-KWA sind ausschließlich zur Verwendung im industriellen und gewerblichen Bereich bestimmt.

4 | Einsatzgrenzen

Der SSK_{254} -Wert (**S**pektraler **S**chwächungs **K**oeffizient bei einer Lichtwellenlänge von 254 nm) ist ein Maß dafür, wieviel Licht im Wasser verloren geht. Da in Wasseranalysen häufig auch die Wassertransmission aufgeführt ist, ist diese in den unten stehenden Tabellen ebenfalls enthalten. Bezogen wird die Transmission auf die bei der Messung eingesetzte Küvette, welche es in verschiedenen Ausführungen (Dicken) gibt. Zur besseren Vergleichbarkeit verschiedener Wasseranalysen sind die Transmission für Küvettendicken von 10 mm, 50 mm und 100 mm angegeben.



Hinweis: Die Transmission, bzw. der SSK_{254} -Wert kann nur durch eine Wasseranalyse im Labor ermittelt werden.

Auch die Temperatur des Wassers hat einen Einfluss auf die Leistung der GENO-UV Desinfektionsgeräte, da die Wassertemperatur die Brenntemperatur des UV-Strahlers beeinflusst. Daher ist der Betrieb der Geräte nur im angegebenen Temperaturbereich zulässig.

Tabelle C-2: Umrechnung Transmission SSK-Wert						
SSK_{254}	t (10) in %	t (10) in %	t (10) in %	Durchfluss in m^3/h		
				60 l	120 l	200 l
0,9	98	90,1	81,4	4,4	11,1	17
1,7	96,2	82,2	67,7	3,8	9,5	14,1
2,7	94	73,3	53,8	3,3	8	12
4,6	90	58,9	34,7	2,4	5,9	8,7
6,5	86,1	47,3	22,4	1,8	4,3	6,5

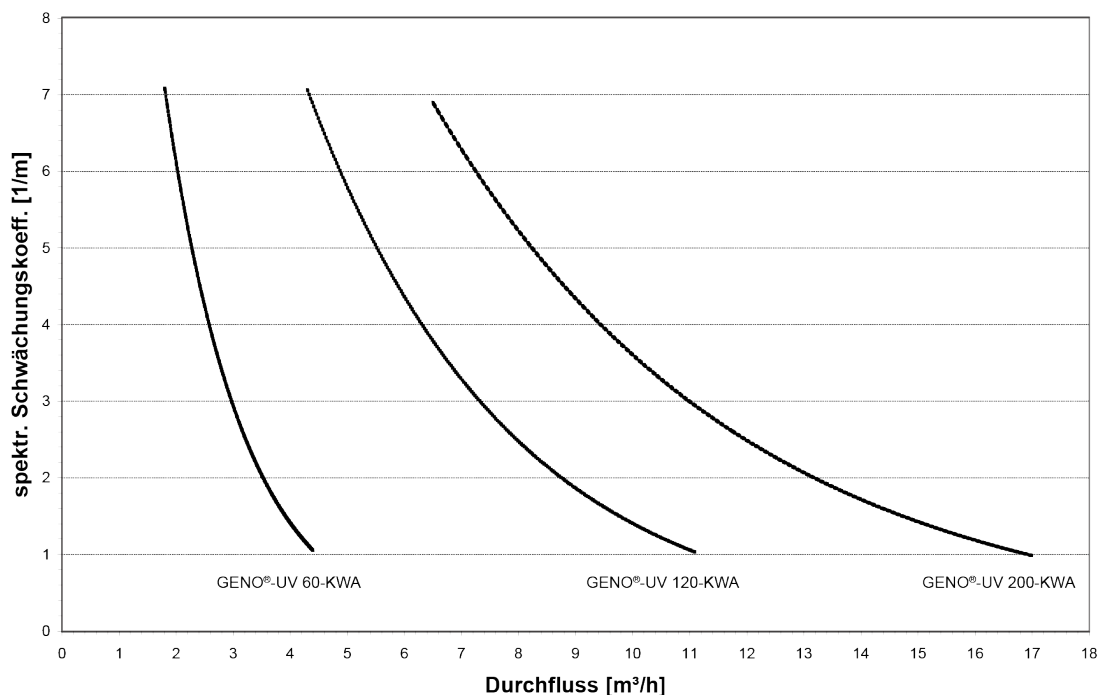


Abb. C-1: Durchflüsse in Abhängigkeit vom SSK-Wert

5 | Lieferumfang

5.1 Grundausrüstung

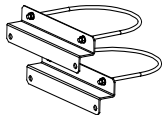
- 1 Steuereinheit
- 1 Druckrohr aus Edelstahl
- 1 Quarzschutzrohr
- 1 Formdichtung zum Quarzschutzrohr
- 1 UV-Strahler
- 1 UV-Gerätesensor
- 1 Messfenstertubus
- 1 Anschlusskabel für UV-Gerätesensor an KWA-tronic-Steuerung



Hinweis: Für die UV-Strahler gilt eine spezielle Gewährleistungsfrist von maximal 4.000 Betriebsstunden oder 12 Monaten nach Einbau, wenn noch keine 4.000 Betriebsstunden erreicht wurden.

- 2 Wasserzählerverschraubungen
- 1 Betriebsanleitung
- 1 x Dichtungspaste zur Montage Quarzschutzrohr

5.2 Optionale Zusatzausrüstung



	Bestell-Nr.
• Spülset für UV-Desinfektionsgeräte Haushaltsausführung	520 020
• Zeitschaltuhr mit Magnetventil 1/4" zur zeitgesteuerten Ausspülung des Gerätes zum Schutz vor Übertemperatur	520 800
• UV- Schutzbrille	522 810
• Halterung für Wandmontage	523 800
• Bodengestell	GENO-UV-60 KWA 523 815
• Bodengestell	GENO-UV-120 KWA 523 805
• Bodengestell	GENO-UV-200 KWA 523 810
• Trinkwasserfilter FS/Rückspülfilter MX/MXA	auf Anfrage



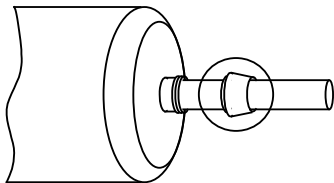
Hinweis: Es ist möglich, bestehende Geräte mit optionalen Komponenten nachzurüsten. Der für Ihr Gebiet zuständige Außendienstmitarbeiter und die Grünbeck-Zentrale stehen Ihnen gern für nähere Informationen zur Verfügung.

5.3 Verbrauchsmaterial	Um den zuverlässigen Betrieb des Gerätes zu sichern, sollten Sie nur Original-Verbrauchs-materialien verwenden.	Bestell-Nr.
	• Reinigungsmittel GENO-Clean CP (10 x 1 Liter Flasche)	170 022
	• UV-Ersatzstrahler	
	GENO-UV 60-KWA	523 112
	GENO-UV 120-KWA	523 122
	GENO-UV 200-KWA	523 132
5.4 Ersatzteile	Folgende Teile sind bei der Firma Grünbeck, Werks-/Vertragskundendienst der Firma Grünbeck und dem autorisierten Fachhandel als Ersatzteile für die GENO-UV Geräte erhältlich:	Bestell-Nr.
	• UV-Ersatzstrahler	
	GENO-UV 60-KWA	523 112
	GENO-UV 120-KWA	523 122
	GENO-UV 200-KWA	523 132
	• Vorschaltgerät	
	GENO-UV 60-KWA	523 111
	GENO-UV 120-KWA	523 121
	GENO-UV 200-KWA	523 131
	• Ersatzquarzschutzrohr	
	GENO-UV 60-KWA	523 620
	GENO-UV 120-KWA	522 627
	GENO-UV 200-KWA	522 628
	• UV-Sensor	
	GENO-UV 60-KWA	523 601
	GENO-UV 120-KWA	523 601
	GENO-UV 200-KWA	523 601



Warnung: Verwenden sie für einen ordnungsgemäßen und sicheren Betrieb Ihres UV-Gerätes **ausschließlich** Originalersatzteile der Firma Grünbeck. Bei der Verwendung von fremdbezogenen Ersatzteilen kann die Betriebssicherheit des Gerätes beeinträchtigt werden.

5.5 Verschleißteile



Verschleißteile sind nachfolgend aufgeführt.	Bestell-Nr.
• UV-Strahler (siehe Kapitel C-5.4)	
• Dichtring zu Strahler	520 153



Hinweis: Obwohl es sich um ein Verschleißteil handelt, übernehmen wir bei diesem Teil eine eingeschränkte Gewährleistungsfrist von 6 Monaten.

D Installation

1 | Allgemeine Einbauhinweise

Der Aufstellungsort muss genügend Platz bieten. Die notwendigen Anschlüsse sind vor Beginn der Installationsarbeiten einzurichten. Maße und Anschlussdaten sind in Tabelle D-1 zusammengefasst.

Tabelle D-1: Technische Daten		Desinfektionsgerät GENO-UV		
		60-KWA	120-KWA	200-KWA
Anschlussdaten				
Anschlussnennweite		DN 25/R 1"	DN 40/R 1 ½"	DN 50/R 2"
Kanalanschluss min.		DN 50		
Netzanschluss	V/Hz	230/50		
Elektrische Anschlussleistung	VA	75	135	215
Stromaufnahme max.	A	0,33	0,63	0,94
Schutzart/Schutzklasse		IP 54/ Ⓢ		
Einbaulage		horizontal (siehe Abb.3+4)		
Leistungsdaten				
Nenndruck (PN)		10		
Arbeitsbereich	bar	2 – 10		
SSK ₂₅₄	m ⁻¹	siehe Abb. C-1 und Tabelle C-2		
max. Durchfluss	m ³ /h	siehe Abb. C-1 und Tabelle C-2		
Maße und Gewichte				
A Einbaulänge mit Verschraubung	mm	560	960	1212
B Bauhöhe über Mitte Anschluss mit Verschraubung	mm	149	168	168
C Bauhöhe unter Mitte Anschluss	mm	130		
D Freiraum rechts vom Gerät für UV-Strahlerwechsel	mm	560	950	1200
E Wandabstand Mitte Anschluss min.	mm	125		
F Bauhöhe Mitte Gerät mit Bodengestell	mm	610		
G Bauhöhe mit Verschraubung mit Bodengestell	mm	791		
H Lochabstand zur Befestigung Bodengestell, Breite	mm	306	550	800
I Lochabstand zur Befestigung Bodengestell, Tiefe	mm	180		
K Wandabstand Bodengestell Innen min.	mm	30		
L Wandabstand Bodengestell Außen min.	mm	270		
Bohrungsdurchmesser zur Befestigung Bodengestell	mm	12		
Länge Netzkabel	mm	2000		
Länge UV-Strahlerkabel	mm	1650		
Länge Erdungskabel für Reaktor	mm	1500		
Leergewicht	kg	12	19	21
Volumen	l	10	16	21

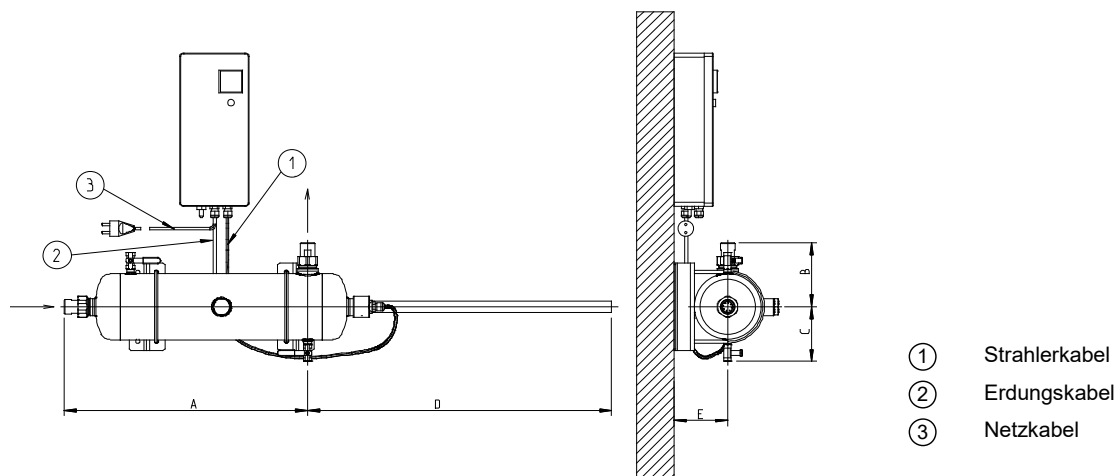


Abb. D-1: Maßzeichnung GENO-UV 60-KWA mit optionaler Wandhalterung

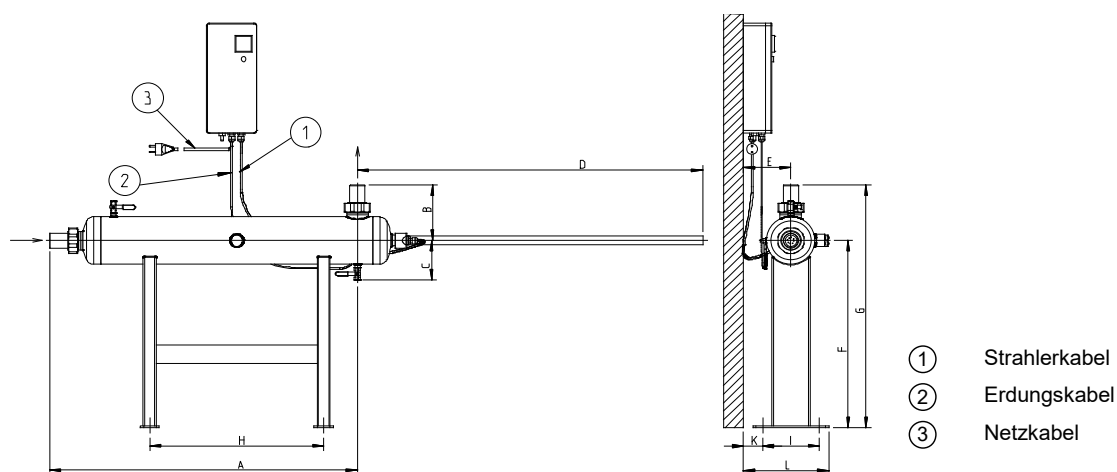


Abb. D-2: Maßzeichnung GENO-UV 120-KWA (und 200-KWA) mit optionalem Bodengestell



Hinweis: Für die Installation von Geräten mit optionalen Zusatzausstattungen (siehe Kapitel C-5.2) sind ggf. zusätzlich die dort beigefügten Betriebsanleitungen zu beachten.

1.1 Sanitärinstallation

Bei der Installation von GENO-UV-Desinfektionsgeräten sind bestimmte Regeln in jedem Fall einzuhalten. Zusätzliche Empfehlungen erleichtern die Arbeit mit den Geräten.

Die hier beschriebenen Installationshinweise sind in Abb. D-1 und D-2 illustriert.

Verbindliche Regeln



Die Installation eines UV-Desinfektionsgerätes ist ein wesentlicher Eingriff in die Trinkwasserversorgung und darf nur von einem zugelassenen Installationsbetrieb durchgeführt werden.

- Örtliche Installationsvorschriften und allg. Richtlinien beachten.
- Trinkwasserfilter vorschalten (z. B. BOXER).
- 0,5 m vor und nach dem UV-Desinfektionsgerät Wasserleitung aus UV-beständigem Material vorsehen (Edelstahl, Stahl verzinkt oder Kupfer). Kunststoffe sind nicht geeignet.
- Kanalanschluss (mindestens DN 50) zur Ableitung des Wassers bei Reinigung oder Wartung des Gerätes im Installationsraum vorsehen.
- Ein Bodenablauf im Aufstellungsraum des Gerätes (min. DN 50) muss vorhanden sein. Ist kein Bodenablauf vorhanden muss eine Sicherheitseinrichtung gegen Wasserschäden installiert werden.



Warnung! Bodenabläufe, die an die Hebeanlage abgeleitet werden, sind bei Stromausfall außer Funktion.

- Vor und nach dem UV-Desinfektionsgerät Absperreinrichtung vorsehen.
- Wenn die Wasserversorgung nicht unterbrochen werden darf ist eine Umgehungsleitung vorzusehen.
- Die Sicherheitseinrichtung ist vor dem Gerät in das Rohrleitungsnetz einzubauen.
- Mit zunehmenden Standzeiten ohne Wasserentnahme erwärmt sich das Gerät. Wassertemperaturen im Gerät von bis zu ca. 60°C sind die Folge. Ist dies nicht erwünscht empfehlen wir den Einsatz eines zeitgesteuerten Magnetventils (siehe Kapitel C-5) zur zeitgesteuerten Ausspülung des Gerätes.



Hinweis: Die Temperaturerhöhung hat Einfluss auf den UV-Strahler. Mit zunehmender Temperatur (ab ca. 25°C Wassertemperatur) sinkt die Bestrahlungsstärke, bei hohen Temperaturen ggf. auch unter den Alarmgrenzwert.

1.2 Elektroinstallation

Für den elektrischen Anschluss ist eine Schuko-Steckdose ausreichend. Diese muss den Vorgaben der Tabelle D-1 entsprechen und darf höchstens 1,50 m vom UV-Desinfektionsgerät entfernt sein. Es ist darauf zu achten, dass die Steckdose mit Dauerstrom versorgt und nicht z. B. mit einem Lichtschalter gekoppelt ist.

2 | Vorbereitende Arbeiten

1. Alle Komponenten auspacken.
2. Auf Vollständigkeit und einwandfreien Zustand prüfen.
3. Das Gerät am vorgesehenen Standort aufstellen.



Hinweis: Das Gerät wird am sichersten und einfachsten mit der als Zubehör erhältlichen Halterung für Wandmontage oder mit dem Bodengestell (siehe Kapitel C-5.2) montiert.

3 | Gerät anschließen

3.1 Sanitäranschluss

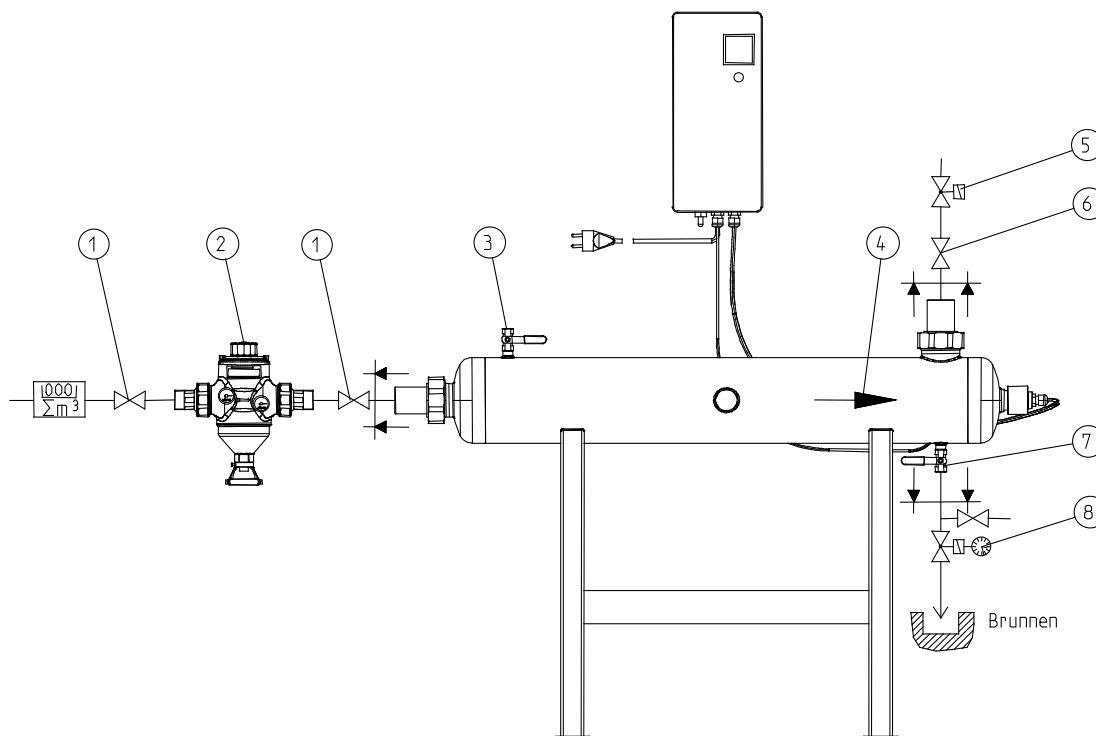
Wasseranschluss entsprechend Installationszeichnung (Abb. D-2) herstellen. Dabei die Vorgaben und Empfehlungen in Abschnitt 1 beachten.



Hinweis: Das Gerät ist horizontal mit dem Auslauf nach oben gerichtet zu montieren, um Luftansammlungen entfernen zu können.



Vorsicht! Die Geräte sind nur mit ordnungsgemäß montierten Quarzschutzrohren dicht. Nach Montage des Quarzschutzrohres Dichtigkeitsprüfung durchführen.



- | | |
|---|---|
| ① Absperrarmatur Zulauf (bauseits) | ⑤ Optionale Sicherheitseinrichtung (Magnetventil) |
| ② Trinkwasserfilter oder Rückspülfilter (Zubehör) | ⑥ Absperrarmatur Ablauf (bauseits) |
| ③ Spülanschluss Ablauf | ⑦ Spülanschluss Zulauf |
| ④ Durchflussrichtung | ⑧ Magnetventil 1/4" zeitgesteuert (Zubehör) |

Abb. D-3: Installationszeichnung



Hinweis: Durch einen Bruch des Quarzschutzrohres kann es zum Wasseraustritt kommen. Ein **nach** dem Gerät installiertes Sicherheitsventil verhindert das Eindringen von zurücklaufendem Wasser aus dem Rohrleitungsnetz, Wasser kann aber trotzdem austreten. Daher muss im Aufstellungsraum ein Bodenablauf vorhanden sein.

3.2 Elektrischer Anschluss

Die erforderlichen elektrischen Anschlüsse sind ggf. nach dem Klemmenplan D-3 durchzuführen.



Die hier beschriebenen Arbeiten dürfen nur von elektrotechnisch unterwiesenen Personal nach den Richtlinien des VDE oder vergleichbarer, örtlich zuständiger Institutionen, durchgeführt werden.



Gefahr! Durch elektrische Energie!

An den Klemmen 1, 2, 4, 5, 7, 8 liegt Netzspannung an. Netzstecker erst nach beendeter Arbeit in Steckdose stecken.

Die GENO-UV-Geräte sind elektrisch vormontiert. Es müssen nur eventuelle Meldeleitungen oder Signalgeber an den potentialfreien Störmeldeausgang angeschlossen werden. Bei ausgeschaltetem Gerät oder einer Störung sind die Kontakte 10/11 geschlossen und die Kontakte 11/13 offen.



Hinweis: Der potentialfreie Störmeldeausgang führt keine Spannung, d. h. Klemme 11 muss mit einer geeigneten Spannungsversorgung (max. 230 V AC, 500 mA bzw. max. 60 V DC, 500 mA) verbunden werden.



Hinweis: Zwischen der UV-Anlage und der Steuerung GENO-KWA-tronic₂ (LUWADES₂) muss – falls die Auswertung der Bestrahlungsstärke genutzt wird – eine Funktionserde-Verbindung (FE) angeschlossen werden zwischen

- Steuerung GENO-KWA-tronic₂ (LUWADES₂) PE Klemmleiste
- GENO-UV XXX-KWA Klemme 9

Hierfür ist ein Aderquerschnitt 1,5 mm² – 2,5 mm² ausreichend



Hinweis: Das Reaktorgehäuse der UV-Anlage muss über eine PE-Leitung mit Querschnitt 6 mm² – 16 mm² mit dem Gebäude-Potentialausgleich verbunden werden.

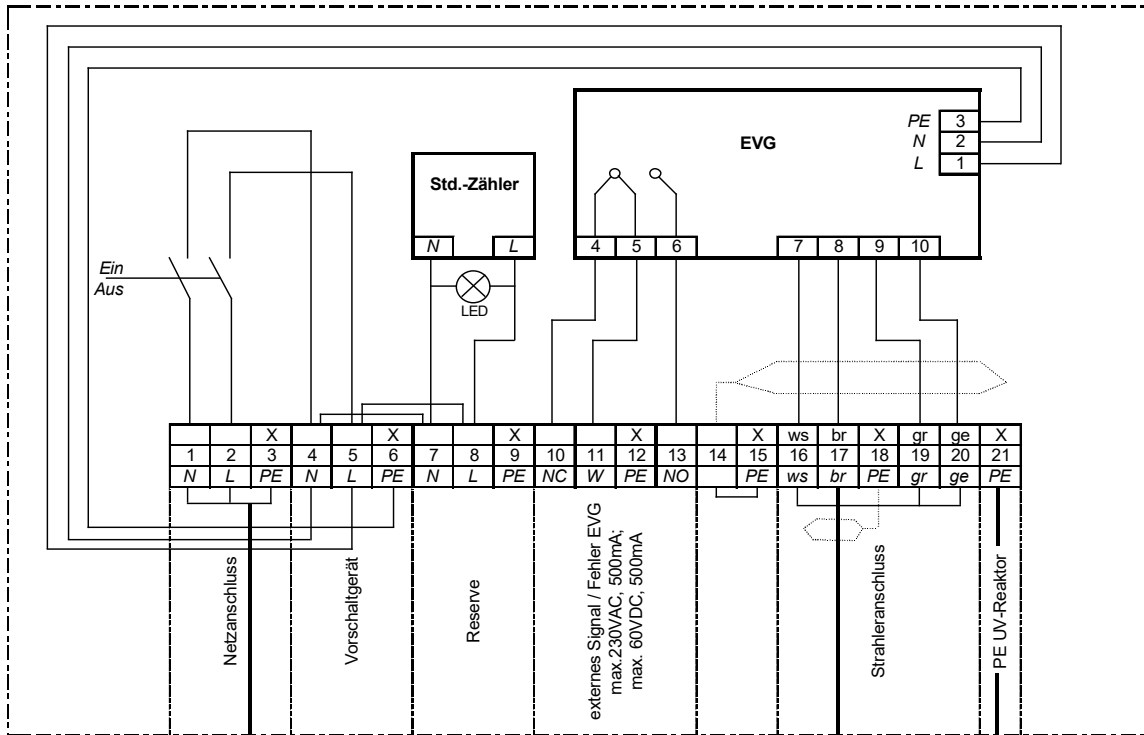


Abb. D-3: Klemmenanschlussplan GENO-UV 60-KWA – 200-KWA



Hinweis: Steuerung mit Ein- und Ausschalter, Betriebs-LED und Betriebsstundenzähler.

E Inbetriebnahme



Die hier beschriebenen Arbeiten sollten bzw. können nur durch den autorisierten Werks-/Vertragskundendienst der Firma Grünbeck oder speziell geschultem Personal durchgeführt werden.

1 | Quarzschutzrohr montieren



Vorsicht! Quarzschutzrohr nicht mit bloßen Händen berühren. Die Berührung führt zu einer Leistungsverminderung. Baumwollhandschuhe verwenden.



Vorsicht! Bei Montage des Quarzschutzrohres darauf achten, dass das Quarzschutzrohr (Pos. 2) in die Quarzschutzrohrführung im Inneren des Edelstahlbehälters eingebracht wird. Zur Montage beiliegende Montagehilfe verwenden.



Hinweis: Zur Erleichterung der Montage kann etwas Dichtungspaste auf die Innenseite der Dichtung aufgebracht werden. Dies erleichtert auch die Demontage im Wartungs- oder Ersatzteillfall.



Vorsicht! Es ist darauf zu achten, dass in dem Bereich des Quarzschutzrohres, durch den das von dem UV-Strahler generierte Licht hindurchtritt, keine Dichtungspaste aufgebracht wird.



Hinweis: Muttern nicht zu stark anziehen um das Quarzglas nicht zu beschädigen. Bedingt durch die Toleranz der Bauteile kann eine Abdichtung des UV-Gerätes erreicht sein, ohne dass der Edelstahlbinderung (Pos. 3) den Edelstahlbehälter (Pos. 1) berührt.

1.1 GENO-UV 60-KWA – 200-KWA

1. Einschraubteil mit Abstandshalter (Pos. 7) aus Messingverschraubung (Pos. 4) herausschrauben. Kabelverschraubung des Einschraubteiles lösen.
2. Verschraubung (Pos. 4) abschrauben und Edelstahlbinderling (Pos. 3) abnehmen.
3. Dichtung (Pos. 5) gemäß Detailzeichnung montieren.
4. Dichtungspaste gemäß Detailzeichnung auf Dichtung aufbringen.
5. Quarzschutzrohr (Pos. 2) unter Verwendung des Hilfswerkzeuges zur Quarzschutzrohrmontage in den Edelstahlbehälter (Pos. 1) einführen.
6. Darauf achten, dass das Quarzschutzrohr in die Quarzrohrführung im Innern des UV-Reaktors eingeführt wird.
7. Den Edelstahlbinderling (Pos. 3) aufstecken.
8. Messingverschraubung (Pos. 4) wieder handfest anziehen.

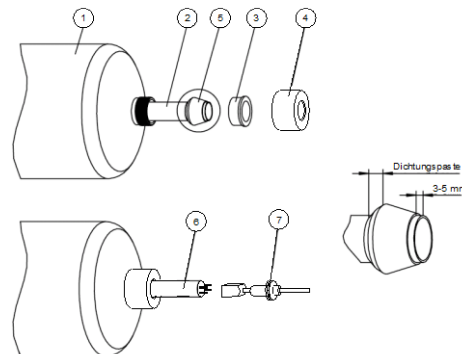


Abb. E-1: Montagezeichnung 60-KWA – 200-KWA

2 | UV-Strahler montieren



Gefahr! Durch elektrische Energie! UV-Strahler nur bei ausgeschaltetem Netzschalter berühren oder wechseln.



Vorsicht! UV-Strahlerlas nicht mit bloßen Händen berühren. Die Berührung führt zu einer Leistungsverminderung.



Warnung! Schauen Sie bei eingeschaltetem UV-Gerät niemals mit bloßem Auge direkt auf den UV-Strahler. Nur mit geeigneter Schutzbrille (siehe Zubehör Kapitel C-5.2) kann die Funktion des UV-Strahlers überprüft werden.

2.1 GENO-UV 60-KWA – 200-KWA

1. Den UV-Strahler (Pos. 6) in das Quarzschutzrohr (Pos. 2) bis auf ca. 60 mm einführen.
2. Den UV-Strahler (Pos. 6) mit dem Stecker des Anschlusskabels verbinden.
3. Den UV-Strahler (Pos. 6) komplett einbringen. Dabei ist darauf zu achten, dass die Goldpunkte des UV-Strahlers nach unten zeigen.

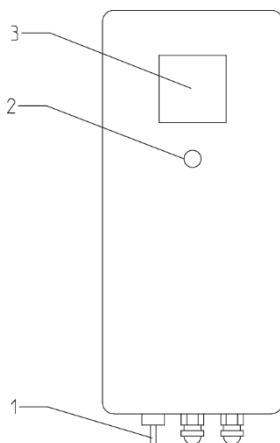
F Bedienung



Hinweis: Die Steuerung GENO-UV KWA ist für den Betrieb bestimmt. Sie ermöglicht die Bedienung des Gerätes.

Zur Auswertung der Bestrahlstärke ist die Steuerung GENO-KWA-tronic₂ nötig.

1 | Bedienfeld (Steuerung GENO-UV KWA)



- 1 Netzschalter: Ein/Aus schalten der Anlage
- 2 Signallampe: Bei Betrieb leuchtet dies Lampe
- 3 Betriebsstundenzähler: Anzeige der Gesamtbetriebsstunden

Abb. F-1: Bedienfeld GENO-UV KWA

1.1 Start / Normalbetrieb

Nach Anlegen der Netzspannung wird das UV-Desinfektionsgerät über den Netzschalter (Pos. 1) eingeschaltet. Die Signallampe (Pos. 2) leuchtet. Der Betriebsstundenzähler (Pos. 3) beginnt zu zählen.

In dieser Einstellung kann der Betrieb des UV-Desinfektionsgerätes über eine externe Steuerung (z.B. Leitwarte) gesteuert werden.

Das UV-Desinfektionsgerät geht in dieser Einstellung nach einem Netzausfall automatisch wieder in Betrieb.

1.2 Stopp

Über den Netzschalter (Pos. 1) wird das UV-Desinfektionsgerät ausgeschaltet und die Signallampe (Pos. 2) erlischt.



Hinweis: Das UV-Desinfektionsgerät sollte nicht ohne Grund ausgeschaltet werden, da jedes Ein- und Ausschalten die Lebensdauer des UV-Strahlers verringert. Zwischen den Ein- und Ausschaltvorgängen muss eine Wartezeit von mindestens 60 Sekunden eingehalten werden, da sonst ebenfalls die Lebensdauer des UV-Strahlers erheblich vermindert wird.

2 | Bedienfeld (Steuerung GENO-KWA-tronic₂)

2.1 Elektrischer Anschluss

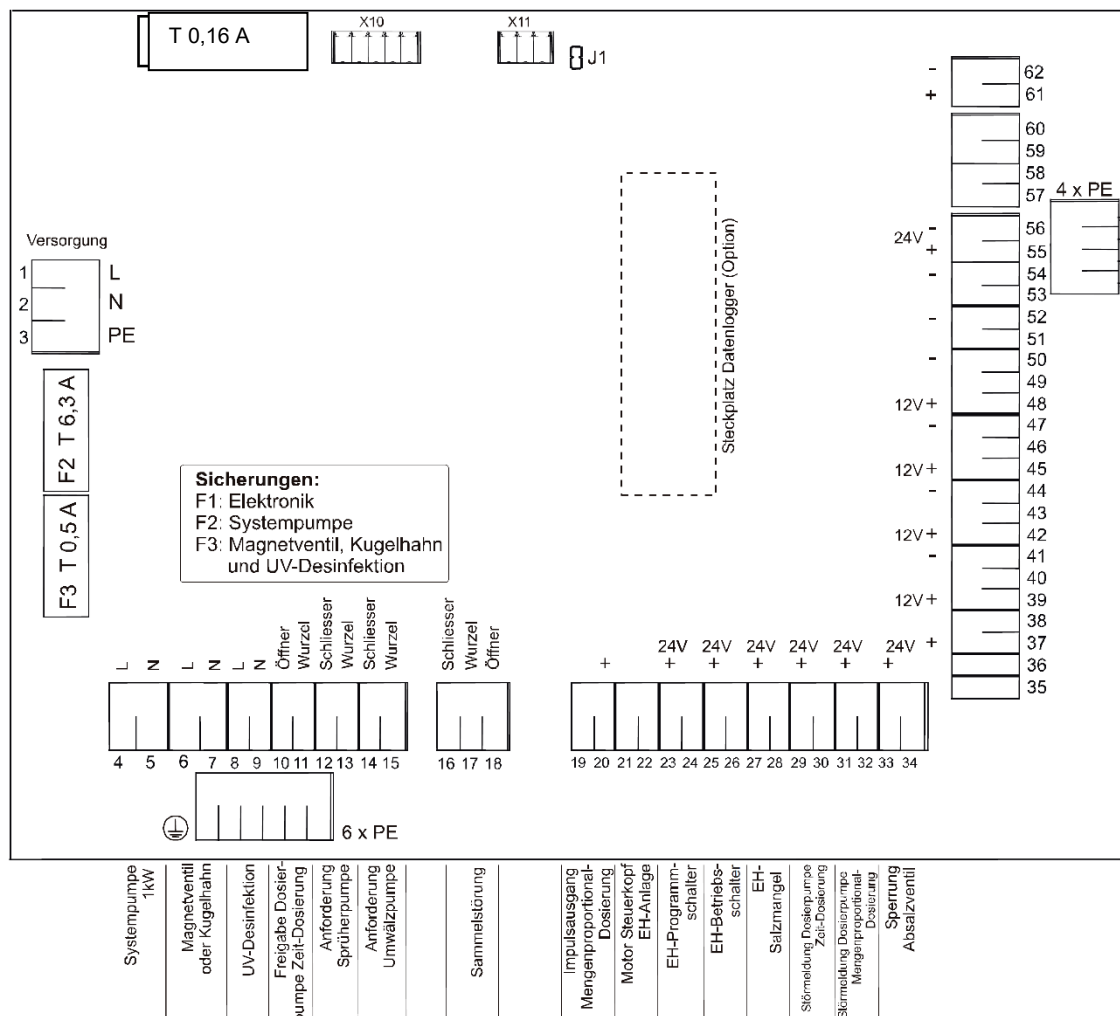
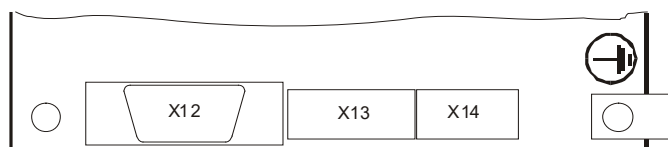


Abb. F-1: Klemmenbelegung der Absalzautomatik KWA-tronic₂

Sicherungen auf der Grundplatte:	F1	T 0,16 A	Elektronik
	F2	T 6,3 A	Systempumpe
	F3	T 0,5 A	MV/Kugelhahn und UV-Anlage
Stecker und Jumper auf der Grundplatte (niemals etwas um- oder ausstecken!!!):	J1	reserviert für interne Testzwecke	
	J2	reserviert für interne Testzwecke	
	X10	Spannungsversorgung für Bedien- und Anzeigenplatine	
	X11	Schnittstelle zur Bedien- und Anzeigenplatine	

Anschlüsse Bedien- und Anzeigenplatine



X12	Schnittstelle RS-232
X13	Schnittstelle zur Grundplatte
X14	Spannungsversorgung der Bedien- und Anzeigenplatine

2.2 Beschreibung der Anschlussklemmen GENO-KWA-tronic₂

Hinweis: Die Schutzleiteranschlüsse (mit Ausnahme der Netzzuleitung) und ggf. Schirme werden an die PE-Klemmen angeschlossen, die unten links und rechts oben auf der Hauptplatine zur Verfügung stehen.

Nr.	Funktion	Anmerkung
1	Netzzuleitung L	230 VAC/50 Hz
2	Netzzuleitung N	
3	Netzzuleitung PE	
4	Systempumpe L	230 VAC/50 Hz, max. 1 kW
5	Systempumpe N	
6	Absalz-Kugelhahn L	230 VAC/50 Hz, alternativ stromlos geschlossenes Magnetventil
7	Absalz-Kugelhahn N	
8	UV-Anlage L	230 VAC/50 Hz
9	UV- Anlage N	
Potentialfreie Kontakte		
10	Öffner N.C.	Freigabe Dosierpumpe Zeit-Dosierung (Dosiermittel Biozid)
11	Wurzel Com.	
12	Schließer N.O.	Anforderung Sprüherpumpe, max. 230 VAC/4 A
13	Wurzel Com.	
14	Schließer N.O.	Anforderung Umwälzpumpe,* max. 230 VAC/4 A
15	Wurzel Com.	
16	Schließer N.O.	Aktive Sammelstörmeldung, max. 230 VAC/4 A
17	Wurzel Com.	
18	Öffner N.C.	



* **Hinweis:** Das Signal Anforderung wird nur dann ausgegeben, wenn im Menü Umlauf/Umwälzung/Umwälzung Modus entweder Systempumpe oder ext. Pumpe (→KWA) eingestellt ist.

2.3 Anpassung der Absalzblende:

Im Lieferumfang der Anlage sind 3 Stück Durchflussblenden (\varnothing 8 mm, \varnothing 4 mm und ungebohrt zur individuellen Anpassung). Die Durchflussblende ist so auszuwählen bzw. anzupassen, dass folgende Bedingungen erfüllt werden.

- Damit das System nicht leer läuft, darf die Absalzmenge nicht größer sein als die Nachspeisemenge.
- Die Umwälzleistung darf bei geöffnetem Absalzventil nicht unter $0,5 \text{ m}^3/\text{h}$ absinken, da sonst die Störmeldung "Trockenlaufschutz" anspricht.
- Der Pumpendruck muss bei geschlossenem Absalzventil min. 1,4 bar betragen und darf bei geöffnetem Absalzventil nicht unter 1 bar absinken. Bei Saugbetrieb muss der Wert entsprechend der Saughöhe höher sein (z. B. bei 2 m Saughöhe um ca. 0,2 bar höher).
- Auswahlhilfe für die Durchflussblende
 $0,7$ bis $2,4 \text{ m}^3/\text{h}$ Umwälzleistung bei geschlossenem Absalzventil → Blende \varnothing 4 (Absalzmenge ca. $0,7 \text{ m}^3/\text{h}$)
 1 bis $2 \text{ m}^3/\text{h}$ Umwälzleistung bei geschlossenem Absalzventil → Blende \varnothing 8 (Absalzmenge ca. $1,7 \text{ m}^3/\text{h}$)

Bei o. g. Beispiel kann je nach erforderlicher Absalzmenge die Blende \varnothing 4 oder \varnothing 8 mm gewählt werden.

2.4 GENO-KWA-tronic₂ vorbereiten



Hinweis: Nähere Angaben zum Umgang mit der Steuerung GENO-KWA-tronic₂ finden Sie in der Betriebsanleitung zu GENO-KWA (Bestell-Nr. 164 951).

Die GENO-UV 60-KWA – 200 KWA und evtl. angeschlossene Optionen werden von der Steuerung GENO-KWA-tronic₂ gesteuert.

Die gewünschten Funktionen können im Menü der GENO-KWA-tronic₂ aktiviert werden.

1. Hauptschalter der GENO-KWA-tronic₂ einschalten.
2. System konfigurieren (Systemmenü)
3. Wartungsintervall einstellen (Systemmenü/Betriebswerte)
Wir empfehlen den Service-Intervall auf die max. Nutzungsdauer der UV-Lampe (16.000 h) einzustellen. Alternativ kann hier ein anlagenspezifischer Erfahrungswert z. B. bzgl. Reinigung des LF-Sensors oder Spülung der UV-Anlage eingestellt werden.
4. Kundendienst - Telefonnummer eintragen (Systemmenü)
5. Ggf. Datum, Uhrzeit, Sommerzeit einstellen (Systemmenü)
6. Einstellungen im Menü Zulauf vornehmen (Taste F1) ggf. Zulaufwasserzähler, Enthärtung, Proportionaldosierung
7. Einstellungen im Menü Umlauf vornehmen (Taste F2)
Absalzung, Umwälzung, ggf. pH-Überwachung
8. Einstellungen im Menü Desinfektion vornehmen (Taste F3)
ggf. Zeit-Dosierung (Biozid), UV-Anlage, ggf. Redox-Überwachung

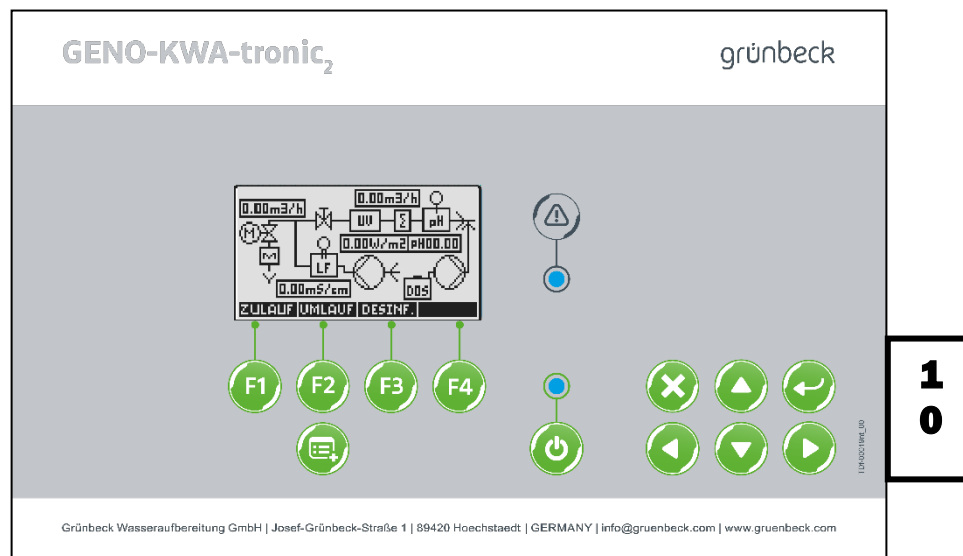











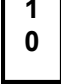
2.5 Bedienelemente der GENO-KWA-tronic₂

Abb. F-3: Bedienfeld

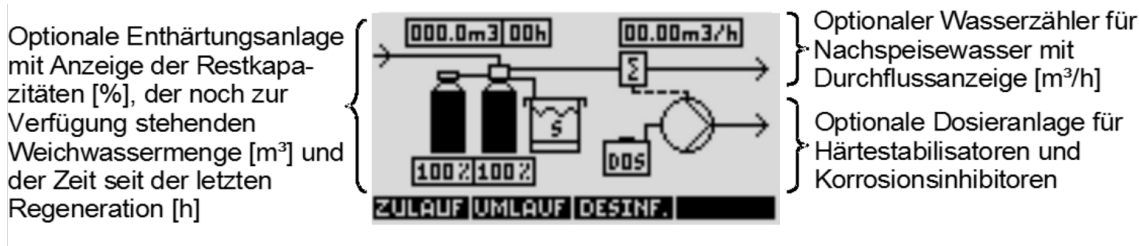
-  Zugang zum Menü „Zulauf“ oder „Anzeige“
-  Zugang zum Menü „Umlauf“ oder „Eingabe“
-  Zugang zum Menü „Desinfektion“ oder „Info“ (nur Systemmenü)
-  Zugang zum Menü „Info“ oder Exit
-  Zugang zum Systemmenü
-  Anlage ein- bzw. austasten
(grüne Kontroll-LED leuchtet bei EIN)
-  Störung quittieren/Störungsmeldung ausblenden/geöffnetes Eingabefeld verlassen ohne speichern
-  Enter
-  Cursor nach links bzw. rechts bewegen
-  Eingabewerte editieren bzw. Cursor nach oben und unten bewegen
-  Die rote Kontroll-LED leuchtet, wenn die Steuerung einen Fehler erkannt hat.
-  Netzschalter.

3 | Fließschema-Ansichten

Für jeden Anlagenteil – Zulauf, Umlauf und Desinfektion – steht eine Fließschema-Ansicht zur Verfügung, die über die Funktions-tasten F1 – F3 zugänglich sind. Hinter der Taste F4 stehen im Bedarfsfall kontextabhängige Info-Texte.

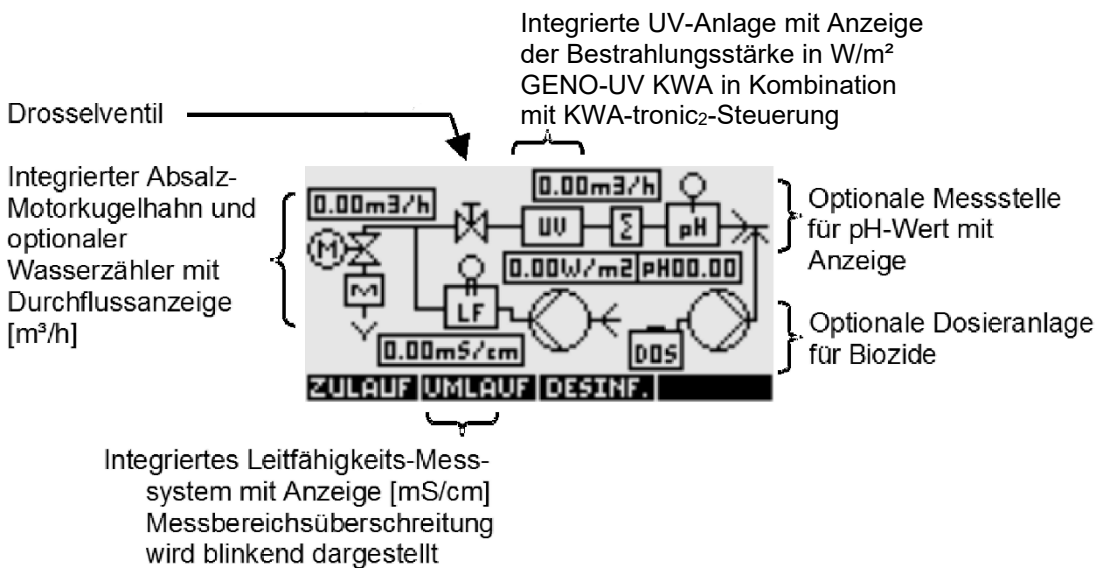
3.1 Fließschema Zulauf (Taste F1)

Im Fließschema Zulauf sind nur die für die Zulaufwasser-Aufbe-
reitung relevanten und vorhandenen Anlagenteile angezeigt.



3.2 Fließschema Umlauf (Taste F2)

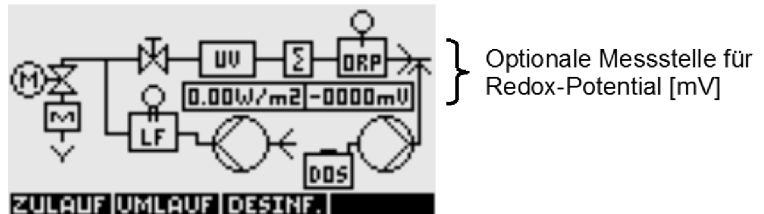
Im Fließschema Umlauf sind im Umlauf vorhandene (integrierte und teilweise bauseitige) Anlagenteile angezeigt.



3.3 Fließschema Desinfektion (Taste F3)

In diesem Fließschema sind nur die für die Desinfektion relevanten Messgrößen angezeigt.

Integrierte UV-Anlage mit Anzeige der Bestrahlungsstärke [W/m²] (GENO®-UV KWA in Kombination mit KWA-tronic₂-Steuerung)



3.4 Anzeigen von Störungsmeldungen

Alle auftretenden Störungsmeldungen werden über die aktuell ausgewählte Fließschema-Ansicht gelegt, bei mehreren gleichzeitig anstehenden Alarmen werden diese abwechselnd angezeigt.

Gleichzeitig blinkt die rote LED, solange die Störungsmeldung noch nicht quittiert wurde. Wenn die Störung quittiert wurde, die Fehlerursache wurde aber noch nicht beseitigt ist, dann leuchtet die rote LED dauernd.

Solange die Quittierungstaste CL gedrückt gehalten wird sind anstehende Störungsmeldungen ausgeblendet, damit das aktuelle Fließschema komplett betrachtet werden kann.

4 | Menüsystem

Im Menü gibt es einige Punkte, die hier nicht erklärt werden. Dabei handelt es sich um Einstellwerte für Erweiterungsmodule. Deren Dokumentation wird nur zusammen mit diesen Modulen geliefert. In der Grundversion sind die Punkte ohne Funktion.

4.1 Grundsätzliches zur Bedienung der Menüs - Codeebenen

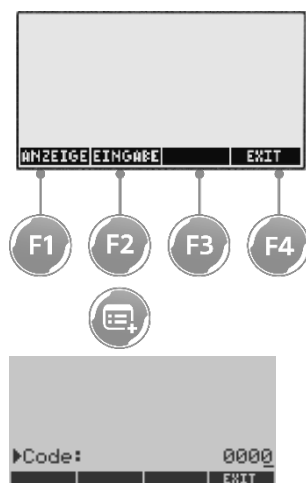


Abb. F-4a.: Code-Eingabe

Im Systemmenü sowie in den Untermenüs der jeweiligen Anlagenkomponenten stehen zwei Masken zur Verfügung:

- In der Maske „Anzeige“ sind alle Parameter einsehbar, jedoch nicht veränderbar.
- In der Maske „Eingabe“ sind alle Parameter der jeweiligen Menüebene editierbar, wenn der entsprechende Code eingegeben wird.
- Über „Exit“ wird eine Ebene zurückgesprungen.

Code eingeben: Cursor mit Tasten ◀ und ▶ an die gewünschte Eingabestelle bewegen und mit Tasten ▲ und ▼ die Ziffern einstellen. Mit Taste ↵ Enter die Eingabe bestätigen.

Code 0095 – Kunde

4.2 Übersicht über die Menüstruktur

Siehe Kapitel 4.3.3	Systemmenü Zugang über Taste	Siehe Kapitel 4.6.3	Zulauf Zugang über Taste	F1	Siehe Kapitel 4.4.3	Umlauf Zugang über Taste	F2	Siehe Kapitel 4.5.3	Desinfektion Zugang über Taste	F3
4.3.1	Anlagentyp	4.6.1	WZ-Zulauf		4.4.1	Absalzung		4.5.1	Zeit-Dosierung	Zeit-Dos. Modus
4.3.2	Systemkonfigur.	4.6.2	EH-Bediener	Rohwasserhärte						Anford. Umwälzung
				Verschnittihärte						Vorabsalzung
		4.6.3	EH-Anlage	Anlagentyp						LF-Reduziert
				Kapazität						Dosierdauer
				Betriebsart						Dosierpause
		4.6.4	EH-Zeiten	Schritt 1						Sperrdauer
4.3.3	E/A-Konfiguration			Schritt 2						Wochenraster
				Schritt 3						Redox Modus
				Schritt 4						Redox-Grenzwert
				Schritt 5						
4.3.4	Diagnose			Schritt 6						Redox-Signal
				Tagesabstand						Redox-Ansprechvz.
				Ausbezeit						UV-Anlage Modus
				Wartungsin.						BS-Min. Alarm
		4.6.5	Störungen	Verz. Motorstörung						
				Verz. Salzmangel						BS-Service
				Eing. Salzmangel						Verzögerungszeit
4.3.5	Temperaturgrenzw.	4.6.6	EH-Service	Schritt Abbruch						Alarmwerte
				Reset Wartung						
		4.6.7	Prop.-Dos. Bedien.							
4.3.6	Betriebswerte						4.4.2			
4.3.7	Fehlerspeicher									
4.3.8	Sprachen									
4.3.9	Telefonnummer									
4.3.10	Datum, Uhrzeit									
4.3.11	Anlagen-Grundein.									
4.3.12	Software-Version						4.4.4			

4.3 Systemmenü



In diesem Menü befinden sich die Einstellwerte, die sich auf die Gesamtanlage beziehen. Der Aufruf des Systemmenüs erfolgt durch Drücken der Taste Menu in einem beliebigen Anzeigebild der Anlage. Im nächsten Bild kann dann noch zwischen nur Anzeige (Taste F1) und Eingabe (Taste F2) ausgewählt werden. Mit der Taste F4 gelangt man zurück in das vorige Anzeigebild, ggf. sind mit Taste F3 noch zusätzliche Info-Texte verfügbar (über Tasten ▲ und ▼ durchtippen). Wurde mit Taste F2 der Eingabemodus gewählt, dann muss hier noch der Code für die gewünschte Ebene eingegeben und mit Taste ↵ bestätigt werden.

Das Systemmenü hat den folgenden Aufbau:

```

Systemmenü
> Anlagentyp
  Systemkonfiguration
  E/A-Konfiguration
  Diagnose
  Temperaturgrenzwerte
  Betriebswerte
  Fehlerspeicher
  Sprache
  Telefonnummer
  Datum, Uhrzeit
  Anlagen-Grundeinstellung
  Software-Version
  
```

Die Auswahl erfolgt mit den Pfeiltasten ▲ bzw ▼.
 Mit der Taste ↵ wird in das gewählte Untermenü verzweigt.
 Mit der Taste F4 (EXIT) gelangt man zum vorherigen Bild.



Telefon-Nr. der Grünbeck-Hotline.



Rücksprung (in die nächsthöhere Ebene) ggf. mit speichern ins vorherige Bild von vorgenommenen Änderungen.

4.3.1 Menü Anlagentyp

Im Menü Anlagentyp werden grundsätzliche Einstellungen bezüglich vorhandener Anlagenteile getroffen. Diese Einstellungen können aber nachträglich noch verändert werden, mit Ausnahme der UV-Anlage. In der Fließschema-Ansicht ist diese nur bei LUWADES verfügbar.

Parameter	Werkseinstellung	Einstellbereich	Code
Anlagentyp	KWA-50k	KWA-50k KWA-60i LUWADES	Kundendienst

4.3.2 Menü Systemkonfiguration

Im Menü Systemkonfiguration werden optionale externe Anlagenteile und interne Zusatzfunktionen aktiviert bzw. deaktiviert.

Parameter	Werkseinstellung	Einstellbereich	Code
Enthärtung	Nein	Nein/Ja	0095
Mengenprop.-Dosierung	Nein	Nein/Ja	0095
pH-Messung	Nein	Nein/Ja	0095
Redox-Messung	Nein	Nein/Ja	0095
WZ-Absalzung	Nein	Nein/Ja	0095
Datenlogger	Nein	Nein/Ja	0095
Abtastezeit Datenlogger in Min	1,0	0,1 ... 99,9	0095

- Enthärtung:** Ist für die Zulaufwasser-Aufbereitung eine Enthärtungsanlage WE duo 65, 150, 300, 450 oder 750 vorhanden und wird von der GENO-KWA-tronic₂ gesteuert?
- Mengenprop.-Dosierung:** Ist für die Zulaufwasser-Aufbereitung eine Dosierpumpe (Dosiermittel Härtestabilisator oder Korrosionsinhibitor) an die GENO-KWA-tronic₂ angeschlossen?
- pH-Messung oder** Ist im Umlauf eine pH-Messstelle vorhanden, deren Messwert in der GENO-KWA-tronic₂ zur Absalzung weiterverarbeitet wird?
- Redox-Messung:** Ist im Umlauf eine Redox-Messstelle vorhanden, deren Messwert in der GENO-KWA-tronic₂ zur Zeit-Dosierung (Dosiermittel Biozid) weiterverarbeitet wird?
- WZ-Absalzung:** Ist in der Kanalleitung ein Wasserzähler eingebaut, der in der GENO-KWA-tronic₂ zur Aufsummierung der Absalzmenge verwendet wird?
- Datenlogger:** Ist im Steckplatz der Datenlogger mit einer SD-Speicherkarte installiert, um die notwendigen Betriebsdaten rund um die Zeitdosierung zu protokollieren?
- Abtastezeit Datenlogger:** Zeitabstand für die zyklische Protokollierung der Anlagenmesswerte auf die Speicherkarte.

4.3.3 Menü E/A-Konfiguration

Im Menü E/A-Konfiguration werden Einstellungen für integrierte Funktionen getroffen.

Parameter	Werkseinstellung	Einstellbereich	Code
Ext. E1 Öffnungszeit in Min	0	0 ... 999	0095
Stromausgang in mA	4 ... 20	0/4 ... 20	0095
Signal Stromausgang	LF	LF, BS, pH, Redox, Temp., Durchfluss (Umlauf)	0095
Ext. E2 Konfiguration			0095
Absalzventil	freigegeben	freigegeben/gesperrt	
Vorabsalzen	freigegeben	freigegeben/gesperrt	
Systempumpe	freigegeben	freigegeben/gesperrt	
UV während Bioziddosierung + Sperrdauer	freigegeben	freigegeben/gesperrt	

Ext. E1 Öffnungszeit:

Beim Anlegen des externen Signals E1 (Standby/Automatikbetrieb) über einen bauseitigen potentialfreien Kontakt werden alle Ausgangssignale abgeschaltet und keine Störungsmeldung ausgegeben. Falls eine Zeit > 0 Min. programmiert ist und über den Ext. Eingang 2 das Absalzventil nicht gesperrt ist, kann zunächst der Motorkugelhahn zur Absalzung für die hier einstellbare Zeit geöffnet werden und schließt dann automatisch. Somit kann z. B. das Umlaufwasser automatisch entleert werden, wenn der Kühlkreislauf oder der Luftwäscher vorübergehend stillgelegt werden soll.

Stromausgang:

Festlegung, ob das Normsignal 0 ... 20 oder 4 ... 20 mA ausgegeben wird.

Signal Stromausgang:

Festlegung, welcher Messwert am Stromausgang ausgegeben wird:

LF (Leitfähigkeit, in Abhängigkeit des verwendeten Messbereichs/-systems), BS (Bestrahlungsstärke), pH (pH-Wert), Redox (Redox-Potential), Temp. (Temperatur Umlaufwasser, nur bei konduktivem Messsystem verfügbar!), Durchfluss (Umlaufwasser). Die Signalspanne beträgt hierbei:

Signal		0 bzw. 4 mA	20 mA
LF konduktiv	mS/cm	0,01	5
LF induktiv	mS/cm	0	0,5/5
BS	W/m ²	0	25
pH		0	14
Redox	mV	0	1200
Temp. (LF kond.)	°C	0	60
Dfl. Umlauf	m ³ /h	0	10

Ext. E2 Konfiguration

Die gesperrten Funktionen werden solange nicht ausgeführt, wie der Kontakt am ext. Eingang E2 geschlossen ist. Bei der UV-Anlage beschränkt sich die Sperrung auf den Zeitraum der Bioziddosierung + Sperrdauer.

4.3.4 Diagnose

Im Menü Diagnose werden Hilfsmittel zur Inbetriebnahme und Protokollierung bereitgestellt.

Parameter	Werkseinstellung	Einstellbereich	Code
Eingänge anzeigen	Nur Anzeige		
Ausgänge steuern	0	0/1	Kundendienst
Systemdatenausdruck	0	0/1	0095
Druckerprotokoll	0	0/1	0095
Messrate in Min	1	0,1 ... 99,9	0095
Zeilen/Seite	65	40 ... 78	0095

Eingänge anzeigen:

Es wird, zum Prüfen der angeschlossenen Geber und Kontakte, der logische Zustand (0/1) der digitalen Eingangssignale und der Messwert (mS/cm; °C; pH; mV; W/m²) der analogen Eingangssignale angezeigt:

Ausgänge steuern:

Nach Bestätigen einer Sicherheitsabfrage werden zunächst alle Ausgänge abgeschaltet. Die GENO-KWA-tronic₂ wird automatisch ausgetastet, die grüne LED verlöscht (siehe 2.1 Betriebsarten). Anschließend können alle digitalen und analogen Ausgangssignale zum Testen der angeschlossenen Komponenten ein- (0 → 1) und wieder ausgeschaltet (1 → 0) werden. Nach Verlassen des Menüs werden alle noch eingeschalteten Ausgänge wieder ausgeschaltet. Die GENO-KWA-tronic₂ muss zum Betrieb mit der Taste I wieder eingetastet werden.

Besonderheiten:

Nach Einschalten des Ausgangs für die Mengenproportional-Dosierpumpe wird eine Frequenz von 60 Hüben/Minute ausgegeben, das Analogsignal 0/4 ... 20 mA lässt sich mit einer Schrittweite von 0,1 mA einstellen.

Systemdatenausdruck:

Durch Aktivieren - (0 → 1) des Systemdatenausdrucks wird an einem angeschlossenen seriellen Drucker oder PC über die serielle Schnittstelle eine Komplettübersicht aller eingestellten Parameter aller Menüs ausgegeben.

Druckerprotokollierung:

Durch Aktivieren - (0 → 1) der Druckerprotokollierung wird an einem angeschlossenen seriellen Drucker oder PC über die serielle Schnittstelle chronologisch in einer einstellbaren Messrate der Betriebszustand der GENO-KWA-tronic₂ und der Ein- und Ausgangssignale ausgegeben. Durch Deaktivieren (1 → 0) wird die Protokollierung wieder beendet.



Hinweis: Der verwendete Drucker muss über einen EPSON-kompatiblen Befehlssatz verfügen, die GENO-KWA-tronic₂ verwendet das Protokoll 2400 Baud, 8 Datenbits, 1 Stopbit, keine Parität.

Messrate:

Zeitabstand für die Ausgabe der Datensätze bei der Druckerprotokollierung.

Zeilen/Seite:

Anzahl der Zeilen pro Seite beim Systemdatenausdruck und der Druckerprotokollierung.

4.3.5 Temperaturgrenzwert

Parameter	Werkseinstellung	Einstellbereich	Code
Obere Temp. Grenze in °C	GENO-UV KWA 35, KWA 55	0 ... 60	0095
Untere Temp. Grenze in °C	5	0 ... 60	0095
Verzögerungszeit in Min	2	99,9	0095

- Obere Temp. Grenze:** Höchstwert der Mediumstemperatur, der durch bestimmte Anlagenteile festgelegt ist.
- Untere Temp. Grenze:** Mindestwert der Mediumstemperatur, der durch bestimmte Anlagenteile festgelegt ist.
- Verzögerungszeit:** Wenn einer der beiden Grenzwerte länger als die hier programmierte Zeit über- oder unterschritten ist kommt die entsprechende Störungsmeldung „Temperatur zu hoch/niedrig“.



Warnung! Nach oben abweichende Einstellungen bei der oberen Temperaturgrenze oder nach unten abweichende Einstellungen bei der unteren Temperaturgrenze sind nur nach Genehmigung vom Stammhaus Grünbeck zulässig – Gefahr der Beschädigung von Anlagenteilen!

4.3.6 Betriebswerte

Im Menü Betriebswerte werden verschiedene Zählerstände parametrisiert und angezeigt. Ein Rücksetzen ist je nach Bedeutung durch den Betreiber oder nur durch das Herstellerwerk möglich.

Parameter		Werkseinstellung	Einstellbereich	Code
Wartungsintervall	Tage	365	0 ... 365	0095
Wartung fällig in	Tage	Nur Anzeige		
Reset Wartungsintervall		0	0/1	0095
Betriebsstunden	h	Nur Anzeige		
Reset Betriebsstunden		0		Grünbeck
Pumpenlaufzeit	h	Nur Anzeige		
Reset Pumpenlaufzeit		0	0/1	Kundendienst
UV-Brenndauer	h	Nur Anzeige		
UV-Einschaltungen		Nur Anzeige		
Reset UV		0	0/1	Kundendienst
Summe Zulaufmenge	m ³	Nur Anzeige		
Reset Zulaufmenge		0	0/1	Grünbeck
Summe Ablaufmenge	m ³	Nur Anzeige		
Reset Ablaufmenge		0	0/1	Grünbeck
Regenerationszähler		Nur Anzeige		
Reset Regenerationszähler		0	0/1	Kundendienst

- Wartungsintervall:** Nach Ablauf der eingestellten Zeit erfolgt automatisch eine Wartungsanforderung. Einstellung 0 = Wartungsintervall deaktiviert.
- Wartung fällig in:** Verbleibende Zeit bis zur nächsten Wartungsmeldung.
- Reset Wartungsintervall:** Wartungsintervall nach durchgeführter Wartung neu starten.
- Betriebsstunden:** Betriebsstundenzähler für die Zeit, in der die Anlage über die Taste I eingeschaltet war (grüne LED leuchtet).
- Pumpenlaufzeit:** Betriebsstundenzähler für die Zeit, in der die Systempumpe eingeschaltet war.
- Reset Pumpenlaufzeit:** Parameter Pumpenlaufzeit auf 0 zurücksetzen (z. B. nach Einbau einer neuen Pumpe).
- UV-Brenndauer:** Betriebsstundenzähler für die Zeit, in der die UV-Anlage eingeschaltet war.
- UV-Einschaltungen:** Anzahl der Einschaltvorgänge der UV-Anlage. Dieser Zählerstand ist relevant für die Lebensdauer der UV-Lampe.
- Reset UV:** Parameter UV-Brenndauer und UV-Einschaltungen nach dem Einbau einer neuen UV-Lampe zurücksetzen.
- Summe Zulaufmenge:** Falls ein Wasserzähler im Zulauf an die GENO-KWA-tronic2 angeschlossen ist wird hier die Wassermenge mitgezählt.
- Reset Zulaufmenge:** Zählerstand Summe Zulaufmenge zurücksetzen.
- Summe Ablaufmenge:** Falls ein Wasserzähler im Ablauf an die GENO-KWA-tronic2 angeschlossen ist wird hier die Wassermenge mitgezählt.
- Reset Ablaufmenge:** Zählerstand Summe Ablaufmenge zurücksetzen.
- Regenerationszähler:** Falls eine Enthärtungsanlage GENO-mat duo WE ... an die GENO-KWA-tronic2 angeschlossen ist wird hier die Anzahl der durchgeführten Regenerationen mitgezählt.
- Reset Regenerationszähler:** Regenerationszähler nach einer an der Enthärtungsanlage durchgeführten Wartung zurücksetzen.

4.3.7 Fehlerspeicher

Im Fehlerspeicher werden die 10 letzten aufgetretenen Fehler gespeichert. Mit den Tasten ▲ und ▼ kann zwischen den Einträgen weitergeschaltet werden.

4.3.8 Sprachen

Auswahl der Menüsprache.

Parameter	Werkseinstellung	Einstellbereich	Code
Sprachen	Deutsch	Deutsch/Englisch	0095

4.3.9 Telefonnummer

Hier ist eine Kundendienst-Telefonnummer frei editierbar, die im gesamten Systemmenü als Info-Text mit Hilfe der Taste F3 abgerufen werden kann.

Parameter	Werkseinstellung	Einstellbereich	Code
Telefonnummer	+49(0)9074/41-333	Frei editierbar	0095

4.3.10 Datum, Uhrzeit

Programmierung des Datums und der Uhrzeit, ggf. Einstellung der Sommerzeit.

Parameter	Werkseinstellung	Einstellbereich	Code
Datum	Fr 18.02.2005 (werksseitig voreingestellt)	Frei editierbar	0095
Uhrzeit	09:20:23 (werksseitig voreingestellt)	Frei editierbar	0095
Sommerzeit	Nein (werksseitig voreingestellt)	Nein/Ja	0095

4.3.11 Anlagen-Grundeinstellung

Rücksetzen der über Tasten F1, F2, und F3 zugänglichen Parameter auf Werkseinstellungen gemäß der ausgewählten Anlagentype (diese bleibt unverändert).

Parameter	Werkseinstellung	Einstellbereich	Code
Anlagen-Grundeinstellung	0	0/1	Kundendienst

4.3.12 Software-Version

Anzeige der in der GENO-KWA-tronic₂ programmierten Software-Version.

Parameter	Werkseinstellung	Einstellbereich	Code
Software-Version	Nur Anzeige		

4.4 Menü Umlauf „Taste F 2“

Da im Menü Umlauf die meisten integrierten Anlagenteile der GENO-KWA parametrierbar sind erfolgt diese Beschreibung als Erstes.

Der Zugang zum Menü Umlauf erfolgt aus jeder Fließschema-Ansicht über die Taste F2, eventuelle Info-Texte können mit der Taste F4 abgerufen werden. Innerhalb des geöffneten Menüs Umlauf dient die Taste F4 zum Rücksprung in die nächsthöhere Menüebene oder zurück zur Fließschema-Ansicht.

Aufbau des Menüs Umlauf:

MENÜ UMLAUF >Absalzung Kalibrierwerte Umwälzung pH-Überwachung
--

4.4.1 Absalzung

Im Menü Absalzung werden alle Parameter mit Bezug auf das Absalzverhalten programmiert.

Parameter		Werkseinstellung	Einstellbereich	Code
Absalzmodus		Aus	Aus/Auto	0095
Abs. Messgrößen		Auswahltable		0095
LFi-Messsignal	mA	4 ... 20	0/4 ... 20	0095
LFi-Messbereich	mS/cm	Nur Anzeige		
LF-Max. Alarm	mS/cm	5	0,01 ... 5	0095
LF-Max.	mS/cm	3	0,01 ... 5	0095
LF-Min.	mS/cm	1,5	0,01 ... 5	0095
LF-Min. Alarm	mS/cm	0,05	0,00 ... 5	0095
BS-Max.	W/m ²	1,7	0 ... 25	0095
BS-Min.	W/m ²	1,4	0 ... 25	0095
Über-/Unterschreitung		Überschr.	Überschr./ Unterschr.	0095
pH-Grenzwert		8,4	7 ... 9	0095
pH-Absalzdauer	Min.	10	0 ... 999	0095
pH-Signal	mA	4 ... 20	0/4 ... 20	0095
Absalz-Ansprechverzögerung	Min.	0,1	0 ... 99,9	0095
Alarmverzögerung	Min.	1	0 ... 99,9	0095
Max. Absalzdauer	Min.	15	0 ... 9999	0095
Absalzüberwachung	h	0	0 ... 999	0095
WZ-Impulsrate	Liter/Imp	0,030	0,001 ... 1,000	0095

Absalzmodus:

Aus: Der Absalz-Kugelhahn bleibt geschlossen

Auto: Der Absalz-Kugelhahn wird entsprechend der Grenzwerte Leitfähigkeit und/oder Bestrahlungsstärke und/oder pH-Wert geöffnet und wieder geschlossen.

Abs. Messgrößen:

Gemäß folgender Matrix wird ausgewählt, welche Messgröße zum Anzeigen und/oder Absalzen herangezogen wird (Einstellung Absalzen ohne Anzeigen ist nicht möglich). Einstellwert 0 = Funktion wird nicht ausgeführt, Einstellwert 1 = Funktion wird ausgeführt. Anwahl der Menüpunkte mit den Tasten ► und ◀.

Messgröße	Anzeigen	Absalzen
LF-konduktiv		
LF-induktiv		
BS		
pH*		

Je nach Anlagentype existieren andere Voreinstellungen.

KWA 50k:

Messgröße	Anzeigen	Absalzen
LF-konduktiv	1	1
LF-induktiv	0	0
BS	0	0
pH*	0	0

KWA 60i:

Messgröße	Anzeigen	Absalzen
LF-konduktiv	0	0
LF-induktiv	1	1
BS	0	0
pH*	0	0

LUWADES₂

Messgröße	Anzeigen	Absalzen
LF-konduktiv	1	1
LF-induktiv	0	0
BS	1	1
pH*	0	0

*nur bei optionaler pH-Überwachung

Falls eine bestehende Anlage von konduktivem auf induktives Messsystem umgestellt wird oder umgekehrt, so müssen in dieser Matrix die entsprechenden Einstellungen auf das neue Messsystem getroffen werden.

Lfi-Messsignal:

Falls ein induktives Messsystem (GENO-CTI-500) eingesetzt wird: Auswahl, ob das LF-Messsignal mit 0 ... 20 mA oder 4 ... 20 mA zur GENO-KWA-tronic₂ übertragen wird.

Lfi-Messbereich:

Anzeige des im Messumformer GENO-CTI-500 aktuell verwendeten Messbereichs (0 ... 0,5 oder 0 ... 5 mS/cm möglich).

LF-Max. Alarm in mS/cm:

Oberer Leitfähigkeits-Alarmgrenzwert.

LF-Max in mS/cm:

Oberer Leitfähigkeits-Grenzwert, der zum Öffnen des Absalz-Kugelhahns führt. Der Kugelhahn bleibt bezüglich der Leitfähigkeit solange geöffnet, bis der untere Leitfähigkeits-Grenzwert wieder unterschritten ist.

LF-Min in mS/cm:

Unterer Leitfähigkeits-Grenzwert.

LF-Min. Alarm in mS/cm:

Unterer Leitfähigkeits-Alarmgrenzwert, Einstellwert 0,00 mS/cm bedeutet: Alarm ist deaktiviert.

BS-Max in W/m²:

Oberer Bestrahlungsstärke-Grenzwert

BS-Min in W/m²:

Unterer Bestrahlungsstärke-Grenzwert, der zum Öffnen des Absalz-Kugelhahns führt. Der Kugelhahn bleibt bezüglich der Bestrahlungsstärke solange geöffnet, bis der obere Bestrahlungsstärke-Grenzwert wieder überschritten ist.



Hinweis: Da nur ein Eingang für 0/4 – 20 mA-Signal eines pH- oder Redox-Transmitters vorhanden ist kann entweder nur eine pH-Messung oder nur eine Redox-Messung angeschlossen und ausgewertet werden.

Über-/Unterschreiten:	Nur bei pH-gesteuerter Absalzung Je nach Einstellung wird bei Über- oder Unterschreitung des pH-Grenzwertes der Absalz-Kugelhahn für die pH-Absalzdauer geöffnet.
pH-Grenzwert:	Nur bei pH-gesteuerter Absalzung Grenzwert für die pH-gesteuerte Absalzung.
pH-Absalzdauer:	Nur bei pH-gesteuerter Absalzung Öffnungszeit des Absalz-Kugelhahns nach Über-/Unterschreiten des pH-Grenzwertes.
pH-Signal:	Nur bei pH-gesteuerter Absalzung Auswahl, ob das pH-Messsignal mit 0 ... 20 mA oder 4 ... 20 mA zur GENO-KWA-tronic ₂ übertragen wird.
Absalz-Ansprechverz.:	Verzögerungszeit für alle für die Absalzung (nicht Alarm) relevanten Grenzwerte Leitfähigkeit, Bestrahlungsstärke und pH-Wert: Erst wenn der jeweilige Grenzwert länger als die hier programmierte Zeit ununterbrochen über-/unterschritten ist wird die Absalzung gestartet.
Alarmverzögerung:	Verzögerungszeit für die Alarm-Grenzwerte LF-Max.-Alarm und LF-Min.-Alarm: Erst wenn der jeweilige Alarm-Grenzwert länger als die hier programmierte Zeit ununterbrochen über-/unterschritten ist wird der Alarm ausgegeben.
max. Absalzdauer:	Wenn der Absalz-Kugelhahn länger als der hier programmierte Grenzwert ununterbrochen geöffnet ist wird ein Alarm ausgegeben. Der Kugelhahn bleibt geschlossen bis zum Quittieren der Störungsmeldung.
Absalzüberwachung:	Wenn nach Ablauf der hier eingestellten Zeit keine Absalzung stattgefunden hat, so wird ein Alarm ausgegeben. Es wird nicht nach dem Grund der Absalzung unterschieden. Der Einstellwert 0 h bedeutet, dass die Funktion deaktiviert ist.
WZ-Impulsrate:	Impulsrate, eines in der Kanalleitung eingebauten und an die GENO-KWA-tronic ₂ angeschlossenen Wasserzählers.

4.4.2 Kalibrierwerte

Parameter		Werkseinstellung	Einstellbereich	Code
LF Temperatur-Koeffizient	%/K	2,2	0,5 ... 3,0	Kundendienst
Zellkonstante 1,0		1,000	0,900 ... 1,100	Kundendienst
LF-Referenzwert	mS/cm	5,00	0 ... 5,00	Kundendienst
Reset Kalibrierung		0	0/1	Kundendienst

LF Temp.-Koeffizient:	Temperatur-Koeffizient des Umlaufwassers. Falls keine anderslautende Wasseranalyse vorliegt diesen Wert nicht ändern!
Zellkonstante 1,0:	Hier wird der bei der Herstellung der Messzelle exakt vermessene Wert eingetragen, der auf dem Typenschild angegeben ist. Diese Einstellung darf nicht geändert werden bis eine neue Messzelle eingebaut wird.
LF-Referenzwert:	Nach einer Reinigung der Messzelle (siehe Wartung) wird hier der mit einem Referenzmessgerät ermittelte Wert eingetragen.
Reset Kalibrierung:	Unmittelbar vor dem Einbau einer neuen Messzelle oder vor der Programmierung des Parameters „Zellkonstante 1,0“ der neuen Messzelle werden die gespeicherten Werte der alten Messzelle durch Umprogrammieren (0 → 1) gelöscht.

4.4.3 Umwälzung

Im Menü Umwälzung sind alle für die Umwälzung des Umlaufwassers relevanten Parameter abgelegt.

Parameter		Werkseinstellung	Einstellbereich	Code
Umwälzung Modus		Aus	Aus/Systempumpe/Ext. Pumpe	0095
Durchflussüberwachung Modus		Aus	Aus/Auto	0095
Signalart		Impuls	Impuls/Schließer	0095
WZ-Impulsrate	Liter/Impuls	0,030	0,001 ... 1,000	0095
Durchfluss-Alarmwert	m³/h	0,5	0 ... 99,0	0095
Alarmverzögerung	Min	3	1 ... 6	0095
Startzyklus Modus*		Aus	Aus / Auto (*)	0095



*** Warnung!** Startzyklus Modus „Auto“ darf nur ausgewählt werden, wenn die Chance besteht, dass nach der Pausenzeit der Durchfluss-Alarmwert wieder überschritten wird. Achtung: Bei Trockenlauf Zerstörung der Gleitringdichtung in der Pumpe!

Startversuche	2	1 ... 5	0095
Pausenzeit in Min.	10	1 ... 15	0095
Laufzeit in Min.	3	1 ... 6	0095

Umwälzung Modus:

- Aus: Die Systempumpe ist deaktiviert.
- Systempumpe: Die Systempumpe ist aktiviert.
- Ext. Pumpe: Die Umwälzung erfolgt über eine bauseitig vorhandene Pumpe, der integrierte Ausgang an den Klemmen 4 und 5 wird nicht angesteuert.

Durchflussüberw. Modus:

- Aus: Es erfolgt keine Überwachung, ob der Durchfluss im Umlauf größer als der Durchfluss-Alarmwert ist oder nicht.
- Auto: Falls der Durchfluss im Umlauf kleiner als der Durchfluss-Alarmwert ist wird nach Ablauf der Alarmverzögerungszeit eine Störungsmeldung ausgegeben, bei Umwälzung über Systempumpe wird diese abgeschaltet und ggf. der Startzyklus abgearbeitet.

Signalart:

- Impuls: Es ist ein Wasserzähler im Umlauf an die GENO-KWA-tronic2 angeschlossen. Impulsauswertung siehe „Durchfluss Alarmwert“
- Schließer: Es ist ein Paddelschalter zur Durchflussüberwachung an die GENO-KWA-tronic2 angeschlossen. Wenn das Signal abfällt wird nach Ablauf der Alarmverzögerung eine Störungsmeldung ausgegeben.

WZ-Impulsrate:	Nur relevant bei Signalart „Impuls“: Impulsrate des im Umlauf an die GENO-KWA-tronic2 angeschlossenen Wasserzählers in Liter/Impuls.
Durchfluss-Alarmwert:	Alarm-Grenzwert für den Durchfluss im Umlauf bei Einstellung „Durchflussüberwachung Modus Auto“: Bei Signalart „Impuls“ wird bei Unterschreiten dieses Grenzwertes nach Ablauf der Alarm-Verzögerungszeit eine Störungsmeldung ausgegeben, bei Umwälzung über Systempumpe wird diese abgeschaltet und ggf. der Startzyklus abgearbeitet.
Alarmverzögerung:	Verzögerungszeit für den Durchfluss-Alarmwert.
Startzyklus Modus:	Nur bei Umwälzung über Systempumpe: <u>Aus:</u> Nach Ausgeben der Durchfluss-Alarmmeldung erst mit Quittieren dieser Meldung ist die Systempumpe wieder eingeschaltet. <u>Auto:</u> Nach Ausgeben der Durchfluss-Alarmmeldung läuft die Systempumpe von selbst wieder an.
Startversuche:	Anzahl der automatischen Wiederanlauf-Versuche bei „Startzyklus Auto“.
Pausenzeit:	Pause zwischen zwei Wiederanlauf-Versuchen.
Laufzeit:	Laufzeit eines Wiederanlauf-Versuchs. Wenn der Durchfluss-Alarmwert überschritten wird quittiert sich die Alarmmeldung automatisch von selbst wieder.



Vorsicht! Je größer die Laufzeit und die Alarmverzögerungszeit eingestellt sind, umso größer ist der Verschleiß an der Systempumpe!

4.4.4 pH-Überwachung

Im Menü pH-Überwachung sind der untere und obere pH-Alarmgrenzwert abgelegt. Für beide gilt dieselbe Verzögerungszeit aus dem Menü „Absatzung/Alarmverzögerung“.

Parameter	Werkseinstellung	Einstellbereich	Code
pH-min. Alarm	7	0 ... 14,00	0095
pH-max. Alarm	9	0 ... 14,00	0095

4.5 Menü Desinfektion „Taste F 3“

Der Zugang zum Menü Desinfektion erfolgt aus jeder Fließschema-Ansicht über die Taste F3, eventuelle Info-Texte können mit der Taste F4 abgerufen werden. Über die Taste F3 kann ein einmaliger Zeitdosierzyklus angestoßen werden. Dazu muss die Taste 5 Sek. gedrückt werden. Innerhalb des geöffneten Menüs Desinfektion dient die Taste F4 zum Rücksprung in die nächsthöhere Menüebene oder zurück zur Fließschema-Ansicht.

Aufbau des Menüs Desinfektion:

```
MENÜ DESINFEKTION
> Zeit-Dosierung
  UV-Desinfektion
  Redox-Überwachung
```

4.5.1 Zeit-Dosierung (Dosiermittel Biozid)

Im Menü Zeit-Dosierung werden alle Anlagenteile programmiert, die mit dem Dosierzyklus zusammenhängen (siehe Abb. 5)

Parameter		Werkseinstellung	Einstellbereich	Code
Zeit-Dosierung Modus		Aus	Aus/Auto	0095
Anforderung Umwälzung	Min.	1	0 ... 999	0095
Vorabsalzung		Aus	Aus/Auto	0095
LF-Reduziert	mS/cm	1,5	0 ... 5,00	0095
Dosierdauer	Min.	1	0 ... 9999	0095
Dosierpause	Min.	0	0 ... 999	0095
Sperrdauer	Min.	120	0 ... 999	0095
Wochenraster		Auswahltable		0095
Redox Modus		Aus	Aus/Auto	0095
Redox-Grenzwert	mV	0	0 ... +1200	0095
Redox-Signal	mA	4 ... 20	0/4 ... 20	0095
Redox-Ansprechverzögerung	Min.	1	0 ... 99,9	0095

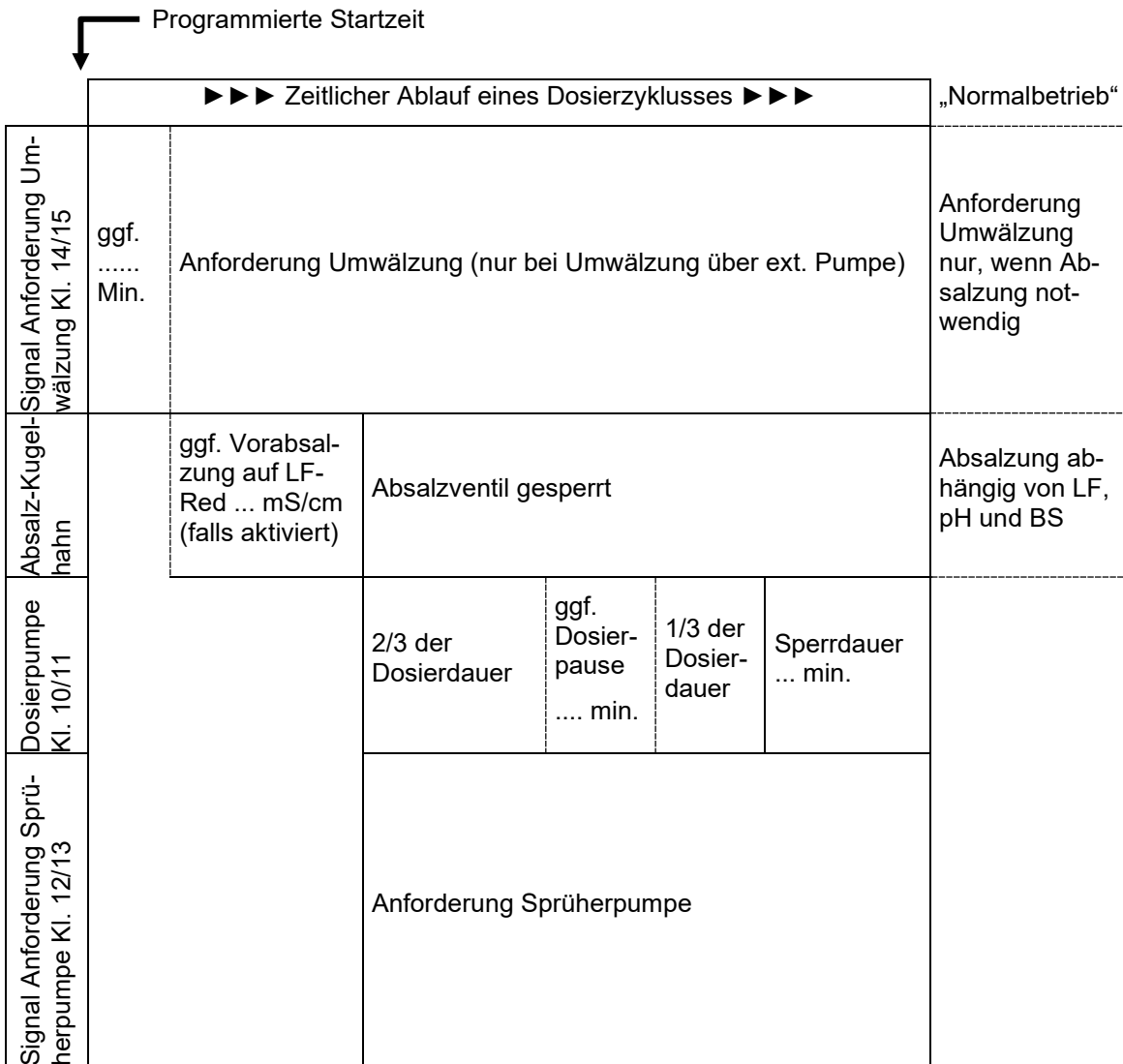


Abb. 5 Zeit-Dosierzyklus

Zeit-Dosierung Modus:	<u>Aus:</u>	Es wird keine Zeit-Dosierung gemäß Wochenraster und Startzeit durchgeführt.
	<u>Auto:</u>	Die Zeit-Dosierung wird gemäß Wochenraster und Startzeit durchgeführt.
Anforderung Umwälzung:	Bei Umwälzung über externe Pumpe wird das Signal „Anforderung Umwälzung“ für die hier programmierte Zeit vor der eigentlichen Zeit-Dosierung und ggf. noch vor einer Vorabsalzung ausgegeben. Wichtig ist die Umwälzung deshalb, damit sich vor dem Leitfähigkeits- und Redox-Sensor keine lokalen Unterschiede zum restlichen Umlaufwasser bilden und somit keine unnötige Vorabsalzung stattfindet.	



Hinweis: Das Signal Anforderung wird nur dann ausgegeben, wenn im Menü Umlauf/Umwälzung/Umwälzung Modus entweder Systempumpe (oder ext. Pumpe (→KWA) eingestellt ist.

Vorabsalzung:	Einstellung einer „Ziel-Leitfähigkeit“ LF-Red. vor Beginn der Zeit-Dosierung. Da die Zeit-Dosierung mit anschließender Sperrdauer mehrere Stunden Absalz-Verbot bedeutet, während der sich das Umlaufwasser aufkonzentrieren kann wird mit Hilfe der Vorabsalzung das Leitfähigkeits-Niveau vor der Zeit-Dosierung entsprechend abgesenkt.	
LF-Reduziert:	„Ziel-Leitfähigkeit“, die am Ende der Vorabsalzung erreicht wird. Anschließend beginnt die Zeit-Dosierung.	
Dosierdauer:	Gesamte Einschaltdauer der Dosierpumpe.	
Dosierpause:	Falls hier eine Zeit 1 ... 999 Minuten programmiert ist wird die Zeit-Dosierung nach 2/3 der Dosierdauer unterbrochen und erst nach Ablauf der Dosierpause das restliche 1/3 abgearbeitet. Damit kann die Wirksamkeit des Biozids erhöht und gleichzeitig die notwendige Dosiermenge verringert werden.	
Sperrdauer:	Zeitraum nach der Dosierdauer, während der der Absalz-Kugelhahn unter allen Umständen geschlossen bleiben muss.	



Hinweis: Die Rahmen-AbwasserVwV schreibt vor, dass während und nach einer Stoßdosierung von mikrobioziden Wirkstoffen die Absalzung so lange geschlossen bleiben muss, bis entsprechend der Herstellerangaben der Grenzwert im Abwasser für die Bakterienleuchthemmung GL von 12 oder kleiner erreicht wird. Bei Bioziden von Grünbeck werden die Grenzwerte für das Abwasser zwei Stunden nach Beendigung der Bioziddosierung erreicht. Das entsprechende Produktdatenblatt und Sicherheitsdatenblatt ist zu beachten!

Wochenraster (Beispiel):

STARTZEITEN:		
Zeit 1	MDMDFSS	08:15
Zeit 2	MDMDFSS	15:30
Zeit 3	MDMDFSS	00:00

Zeit = fixe Uhrzeit, zu der an den ausgewählten Wochentagen (schwarz hinterlegt) der Dosierzyklus (siehe Abb. 5) gestartet wird.

Hier im Beispiel findet Dienstags und Donnerstags jeweils um 08:15 Uhr und Samstags um 15:30 Uhr die Zeit-Dosierung statt. Die dritte mögliche Uhrzeit wurde noch nicht in Anspruch genommen.



Hinweis: Da nur ein Eingang für 0/4 – 20 mA-Signal eines pH- oder Redox-Transmitters vorhanden ist kann entweder nur eine pH-Messung oder nur eine Redox-Messung angeschlossen und ausgewertet werden.

- Redox-Modus:**
- Aus: Es wird keine Zeit-Dosierung über das Redox-Signal angestoßen.
- Auto: Bei Unterschreiten des Redox-Grenzwertes wird nach Ablauf der Redox-Ansprechverzögerung die Zeit-Dosierung angestoßen.
- Redox-Grenzwert:** Grenzwert, dessen Unterschreiten die Zeit-Dosierung nach Ablauf der Redox-Ansprechverzögerung anstößt.
- Redox-Signal:** Auswahl, ob das Redox-Messsignal mit 0 ... 20 mA oder 4 ... 20 mA zur GENO-KWA-tronic2 übertragen wird.
- Redox-Ansprechverz.:** Verzögerungszeit für den Redox-Grenzwert.

4.5.2 UV-Anlage

Im Menü UV- Anlage sind alle für die UV-Anlage relevanten Parameter ohne Absalzparameter (siehe 4.3.1 Absalzung) abgelegt.

Parameter		Werkseinstellung	Einstellbereich	Code
UV- Anlage Modus		Aus	Aus/Auto/Stnd	0095
BS-Min.Alarm	W/m ²	0,3	0 ... 25,0	0095
BS-Service	W/m ²	0,6	0 ... 25,0	0095
Verzögerungszeit	Min	2	0 ... 99,9	0095

- UV-Anlage Modus:**
- Aus: Die UV-Anlage ist abgeschaltet.
- Auto: Die UV-Anlage ist eingeschaltet.
- Stnd Die UV-Anlage ist während Biozid-Dosierung + Sperrdauer ausgeschaltet.
- BS-Min.-Alarm:** Alarmgrenzwert für die Bestrahlungsstärke. Wird er länger als die programmierte Verzögerungszeit unterschritten, so wird ein Alarm ausgegeben.
- BS-Service:** Service-Grenzwert für die Bestrahlungsstärke. Wird er länger als die programmierte Verzögerungszeit unterschritten, so wird eine Wartungsanforderung ausgegeben.
- Verzögerungszeit:** Verzögerungszeit für die Grenzwerte BS-Min.-Alarm und BS-Service.



Hinweis: Nach dem Einschalten der UV- Anlage werden alle für die Bestrahlungsstärke relevanten Grenzwerte (Alarm, Service, Absalzung) zunächst für 5 Minuten ignoriert, da die UV-Lampe erst langsam ihre volle Intensität erreicht.

4.5.3 Redox-Überwachung

Im Menü Redox-Überwachung sind die Alarmgrenzwerte für das Redox-Potential abgelegt. Für beide gilt die Redox-Ansprechverzögerung aus dem Menü „Desinfektion/Zeit-Dosierung“.

Parameter		Werkseinstellung	Einstellbereich	Code
Redox-Min.-Alarm	mV	0	0 ... +1200	0095
Redox-Max.-Alarm	mV	+1200	0 ... +1200	0095

4.6 Menü Zulauf „Taste F 3“

Der Zugang zum Menü Zulauf erfolgt aus jeder Fließschema-Ansicht über die Taste F1, eventuelle Info-Texte können mit der Taste F4 abgerufen werden. Über die Taste F3 kann eine Handregeneration der optional vorgeschalteten Enthärtungsanlage ausgelöst werden. Dazu muss die Taste 5 sec. gedrückt werden. Innerhalb des geöffneten Menüs Zulauf dient die Taste F4 zum Rücksprung in die nächsthöhere Menüebene oder zurück zur Fließschema-Ansicht.

Aufbau des Menüs Zulauf:

```
MENÜ ZULAUF
>WZ-Zulauf
EH-Bediener
EH-Anlage
EH-Zeiten
Störungen
EH-Service
Prop.-Dos. Bediener
```



Hinweis: Die Ansteuerung einer Enthärtungsanlage GENO-mat duo WE-KWA ist ab Software-Version 1.20 möglich.

4.6.1 WZ-Zulauf

Im Menü WZ-Zulauf wird der im Zulauf installierte, und an die GENO-KWA-tronic₂ angeschlossene Wasserzähler konfiguriert.

Parameter		Werkseinstellung	Einstellbereich	Code
WZ-Impulsrate	Liter/Impuls	0,030	0,001 ... 10,000	Kundendienst

4.6.2 EH-Bediener

Festlegung der Rohwasser- und ggf. der Verschnitthärte, die für eine von der GENO-KWA-tronic₂ gesteuerte Enthärtungsanlage GENO-mat duo WE-KWA relevant sind.

Parameter		Werkseinstellung	Einstellbereich	Code
Rohwasserhärte	°dH	25	0 ... 250	0095
Verschnitthärte	°dH	0	0 ... 250	0095



Hinweis: Falls das enthärtete Zulaufwasser mit Rohwasser verschnitten wird muss der Wasserzähler in der Leitung des Verschnittwassers installiert sein. Ansonsten stimmt die Dosiermenge der Mengenproportional-Dosierpumpe (Dosiermittel Härtestabilisator oder Korrosionsinhibitor) und die in der GENO-KWA-tronic₂ mitgezählte Zulaufwassermenge nicht.

4.6.3 EH-Anlage

Falls im Zulauf eine von der GENO-KWA-tronic² gesteuerte Enthärtungsanlage GENO-mat duo WE-KWA installiert ist kann hier die genaue Type und die Betriebsart festgelegt werden.

Parameter	Werkseinstellung	Einstellbereich	Code
Anlagentyp (GENO-mat duo WE-KWA...)	65	65, 150, 300, 450, 750 50, 130, 230, 330, 530	Kundendienst
Kapazität in m ³ * °dH	Je nach Anlagentyp	0 ... 9999	Kundendienst
Betriebsart	3	2 ... 3	Kundendienst

Kapazität: Kapazitätzahl der Enthärtungsanlage.

Betriebsart:
 2: Regeneration mengenabhängig sofort
 3: Regeneration mengenabhängig/zeitabhängig sofort

4.6.4 EH-Zeiten

Falls im Zulauf eine von der GENO-KWA-tronic₂ gesteuerte Enthärtungsanlage GENO-mat duo WE-KWA installiert ist werden hier die für die Regeneration relevanten Zeiten programmiert.

Parameter		Werkseinstellung	Einstellbereich	Code
Schritt 1 Rückspülen	Min	Je nach Anlagentyp	0 ... 99,9	Kundendienst
Schritt 2 Besalzen	Min	Je nach Anlagentyp	0 ... 99,9	Kundendienst
Schritt 3 Verdrängen	Min	Je nach Anlagentyp	0 ... 99,9	Kundendienst
Schritt 4 Auswaschen	Min	Je nach Anlagentyp	0 ... 99,9	Kundendienst
Schritt 5 Soletank füllen	Min	Je nach Anlagentyp	0 ... 99,9	Kundendienst
Schritt 6	Min	0	0 ... 99,9	Kundendienst
Tagesabstand	d	14	1 ... 99	Kundendienst
Auslösezeit		00:00	00:00 ... 23:59	0095
Wartungsintervall EH	Tage	365	0 ... 365	Kundendienst

4.6.5 Störungen

Falls im Zulauf eine von der GENO-KWA-tronic₂ gesteuerte Enthärtungsanlage GENO-mat duo WE-KWA installiert ist werden hier die für Störungsmeldungen relevanten Parameter programmiert.

Parameter		Werkseinstellung	Einstellbereich	Code
Verzögerung Motorstörung	Min	3,5	0 ... 9,9	Kundendienst
Verzögerung Salzmangel	Min	0	0 ... 250	Kundendienst
Eingang Salzmangel		0	0 / 1	Kundendienst

Verz. Motorstörung:

Falls während einer Regeneration der Motor des Steuerkopfes (Umschaltung von einem Regenerationsschritt auf den nächsten) während der hier programmierten Zeit nicht die nächste gültige Stellung erreicht wird eine Alarmmeldung ausgegeben.

Verzögerung Salzmangel:

Nur falls ein Schwimmerschalter der automatischen Leermeldung für Salztank vorhanden und an die GENO-KWA-tronic₂ angeschlossen ist. Am Ende von Schritt 5 beginnt die hier programmierte Verzögerungszeit, innerhalb der das Signal vom ansprechenden Schwimmerschalter eingehen muss. Andernfalls wird eine Alarmmeldung ausgegeben.

Eingang Salzmangel:

0: Es ist keine Leermeldung für Salztank (181 880) vorhanden.
1: Eine optionale Leermeldung für Salztank (181 880) ist vorhanden und an die GENO-KWA-tronic₂ angeschlossen.

4.6.6 EH-Service

Hier sind Kundendienst-Hilfsfunktionen für eine ggf. im Zulauf installierte und von der GENO-KWA-tronic₂ gesteuerte Enthärtungsanlage GENO-mat duo WE-KWA abgelegt.

Parameter		Werkseinstellung	Einstellbereich	Code
Schritt Abbruch		0	0/1	Kundendienst
Service EH in	Tage	Anzeige		0095
Resset Service EH		0	0/1	Kundendienst

Schritt Abbruch: Durch Umschalten (0 → 1) wird der aktuelle Schritt einer laufenden Regeneration abgebrochen.

Service EH in: Restdauer Wartungsintervall Enthärtungsanlage.

Handregeneration: Durch Umschalten (0 → 1) wird eine Handregeneration ausgelöst.

Schritt Abbruch: Durch Umschalten (0 → 1) wird der aktuelle Schritt einer laufenden Regeneration abgebrochen.

4.6.7 Prop.-Dos. Modus

Aktivieren oder deaktivieren einer optionalen, ggf. im Zulauf installierten Mengenproportional-Dosierpumpe (Dosiermittel Härtestabilisator oder Korrosionsinhibitor).

Parameter	Werkseinstellung	Einstellbereich	Code
Prop.-Dosierung Modus	Aus	Aus/Auto	0095

G Störungen

1 | Grundlegende Hinweise

Auch bei sorgfältig konstruierten, produzierten sowie vorschriftsmäßig betriebenen technischen Geräten lassen sich Betriebsstörungen nie ganz ausschließen. Tabelle G-1 gibt eine Übersicht über mögliche Störungen beim Betrieb der GENO-UV-Geräte KWA, ihre Ursachen und deren Beseitigung.

Die GENO-UV-Geräte KWA überwachen die Funktion des Strahlers. Störungen werden über einen Störmeldekontakt ausgewertet.



Hinweis: Bei Störungen, die mit den Angaben in Tabelle G-1 nicht zu beseitigen sind, unbedingt den Werks-/Vertragskundendienst der Firma Grünbeck anrufen! Dabei Gerätebezeichnung, Seriennummer und ggf. eigene Beobachtungen angeben.

Tabelle G-1: Störungen beseitigen		
Das beobachten Sie	Das ist die Ursache	So beseitigen Sie das Problem
Betriebs-LED aus	Netzschalter ist aus Stromversorgung ist unterbrochen (Sicherung, Zuleitung, Netz)	Netzschalter einschalten Zuleitung und Sicherung überprüfen

2 | UV-Strahler überprüfen

Bei der Überprüfung des UV-Strahlers sind folgende Hinweise zu beachten. Die beschriebenen Arbeiten sind in Abb. E-1 illustriert.



Gefahr! durch elektrische Energie! UV-Strahler nur bei ausgeschaltetem Netzschalter berühren oder wechseln.



Warnung! Schauen Sie bei eingeschaltetem UV-Gerät niemals mit bloßem Auge direkt auf den UV-Strahler. Nur mit geeigneter Schutzbrille (siehe Zubehör Kapitel C-5.2) kann die Funktion des UV-Strahlers überprüft werden.

1. Netzschalter ausschalten.
2. Einschraubteil (Pos. 7) herausschrauben und UV-Strahler (Pos. 6) ca. 50 mm herausziehen.
3. Netzschalter nach 60 s Wartezeit einschalten.
4. Glühwendel am UV-Strahleranschluss muss zu glühen beginnen.
5. Der UV-Strahler zündet nach einigen Sekunden.

6. Netzschalter ausschalten.
7. Ggf. defekte UV-Strahler gegen Ersatz-UV-Strahler (siehe Zubehör) austauschen.
8. Netzschalter nach 60 s Wartezeit einschalten.
9. Wenn der UV-Strahler nach einigen Sekunden erneut nicht startet Werks-/Vertragskundendienst der Firma Grünbeck verständigen.
10. Bei erfolgreichem Start (siehe Kapitel F-2) Netzschalter ausschalten, UV-Strahler (Pos. 6) ganz einführen und Einschraubteil (Pos. 7) wieder montieren. Darauf achten, dass die Verbindungskabel entlang der UV-Strahler nach unten zeigen (siehe Abb. E-2).
11. Gerät nach 60 s Wartezeit wieder einschalten.
12. Erfolgte kein Start, Werks-/Vertragskundendienst der Firma Grünbeck verständigen.

3 | Mechanische Zerstörung des Strahlers

Ist es zu einer mechanischen Zerstörung des UV-Strahlers gekommen, muss das UV-Gerät vom wasserführenden Netz getrennt und anschließend entleert werden. Danach wird das Strahlerschutzrohr aus dem Gerät und die Bruchstücke des UV-Strahlers aus dem Schutzrohr entfernt.

Danach sollte das Quarzschutzrohr ersetzt oder zumindest gründlich mit GENO-clean CP gereinigt werden, da Quecksilberreste im Quarzschutzrohr zu einer starken Beeinträchtigung des durch die UV-Strahler erzeugten UV-Lichts führen.

Freies Quecksilber ist mit geeigneten Mitteln zu binden und zu entsorgen (siehe Punkt 5).



Warnung! Da es bei einer Zerstörung eines Strahlers zum Austritt von Quecksilber kommt, müssen die Bruchstücke des UV-Strahlers in einem luftdichten Behältnis gelagert werden bis sie entsorgt werden können. Dasselbe gilt auch für ein ausgetauschtes Quarzschutzrohr bzw. für ein zur Reinigung verwendetes Spülmittel. Zur Entsorgung einen geeigneten Entsorgungsbetrieb aufsuchen (z. B. Problemstoff-Sammelstelle).

4 | Mechanische Zerstörung des Strahlers und des Quarzschutzrohres

Ist es zu einer mechanischen Zerstörung des UV-Strahlers und des Strahlerhüllrohres **gleichzeitig** gekommen, so muss das UV-Gerät vom Netz getrennt und demontiert werden. Die Bruchstücke des Hüllrohres und des Strahlers entfernen Sie durch die Quarzrohrmontageöffnung. Das in dem Gerät verbliebene Wasser und die Bruchstücke des Quarzrohres sind aufzufangen und fachgerecht zu entsorgen.

Nach der Wiedermontage ist das Gerät wie in Kapitel H-2 beschrieben mit GENO-clean CP zu spülen um Quecksilberreste aus dem Gerät entfernen zu können.

Freies Quecksilber ist mit geeigneten Mitteln zu binden und zu entsorgen (siehe Punkt 5).



Warnung! Das sich im Gerät befindende und mit Quecksilber verunreinigte Wasser ist aufzufangen und in einem luftdichten Behälter zu lagern bis es entsorgt werden kann. Dasselbe gilt für das zur Spülung verwendete Spülmittel. Zur Entsorgung geeigneten Entsorgungsbetrieb aufsuchen (z. B. Problemstoffsammelstelle).

5 | Binden und entsorgen von freien Quecksilberresten

Sollte freies Quecksilber aus dem UV-Strahler ausgetreten sein, so muss es gebunden, gesammelt und einem geeigneten Entsorgungsbetrieb (z. B. Problemstoffsammelstelle) zugeführt werden.

Hierfür ausschließlich handelsübliche Bindemittel wie z. B. Mercurisorb (Flucka), Mercurisorb-ROTH (Roth) oder Chemisorb-Hg (Merck) verwenden und nach Gebrauchsanweisung verfahren. Die Umsetzung mit Schwefelblüte, Jodkohle oder Metallpulvern würde Jahre dauern.

Reste von Quecksilber und seinen Verbindungen auf keinen Fall in den Abguss geben (Amalgambildung im Bleisiphon, Umweltvergiftung).

6 | Warnungs- und Störungsmeldungen der KWA-tronic²-Steuerung

Auch bei sorgfältig konstruierten und produzierten sowie vorschriftsmäßig betriebenen technischen Anlagen lassen sich Betriebsstörungen nie ganz ausschließen.

Tabelle G-2 gibt eine Übersicht über mögliche Warnungsmeldungen, Tabelle G-3 über mögliche Störungen, ihre Ursachen und ihre Beseitigung beim Betrieb einer Luftwäscher-Kompaktanlage GENO - Luwades² und Absalzautomatik GENO-KWA mit Steuerung GENO-KWA-tronic².

Tabelle G-2: Warnungsmeldungen		
Bei Warnungsmeldungen wird der Sammelstörmeldekontakt nicht geöffnet.		
Das beobachten Sie	Das ist die Ursache	So beseitigen Sie das Problem
Warnung BS- Service notw. (nur bei GENO-UV KWA)	GENO-UV-Modul ist innen verschmutzt	GENO-UV-Modul reinigen (spülen)
	Nutzungsdauer (16.000 h) des UV-Strahlers überschritten	Wartung durch Werks-/ Vertragskundendienst der Firma Grünbeck
	„Schlechte“ Qualität des Umlaufwassers durch Aufkonzentration in Folge der Wasserverdunstung (Transmissionswert zu gering bzw. SSK254 zu hoch)	Absalzung über Bestrahlungsstärke aktivieren bzw. optimieren der Bestrahlungsstärkegrenzwerte (BS-Max und BS-Min) Absalzmenge bzw. Zulaufwassermenge erhöhen
	„Schlechte“ Qualität des Umlaufwassers aufgrund veränderter Rohwasserqualität (geringer Transmissionswert bzw. hoher SSK254 - Wert)	Wasseranalyse des Rohwassers und Umlaufwassers (Analyse nur im Labor möglich)

Tabelle G-3: Störungsmeldungen		
Bei allen Störungsmeldungen wird der Sammelstörmeldekontakt geöffnet.		
Das beobachten Sie	Das ist die Ursache	So beseitigen Sie das Problem
Wartung fällig	Wartungsintervall ist abgelaufen	Wartung durchführen und im „Systemmenü/Betriebswerte“ bestätigen. In das Betriebshandbuch eintragen.
Störung Trockenlauf (nur mit optionalem Durchflusssensor)	Kein oder zu geringer Durchfluss im Umlauf, es besteht die Gefahr, dass die Pumpe trocken läuft.	Wasserstand im Kreislauf prüfen und ggf. ergänzen. Ursache z. B. Durchfluss am Absalzventil größer als Nachspeisung Schmutzfänger reinigen Saugleitung prüfen, ggf. vorhandenen Grobschmutzfänger reinigen Einstellung der Durchflussdrossel prüfen, ggf. korrigieren Durchflussblende mit kleinerem \varnothing ins Absalzventil einbauen. Grenzwert für Trockenlauf überprüfen
Störung Zeit-Dosierung oder Störung Prop.-Dosierung	Störungsmeldung von der Dosierpumpe Zeit-Dosierung (Kl. 29/30) oder Mengenproportional-Dosierung Zulauf (Kl. 31/32) wegen: Netzausfall Dosiermittel leer Membranüberwachung Dosierüberwachung	Art der Störung an der Dosierpumpe prüfen Siehe Störungsbeseitigung in der Betriebsanleitung der Dosierpumpe
Störung Absalzdauer	Eingestellter Grenzwert „max. Absalzdauer“ wurde überschritten: Der für das Schließen erforderliche Grenzwert wurde nicht innerhalb der eingestellten Zeit erreicht	Grenzwerteinstellung der Absalzung überprüfen und ggf. korrigieren: <ul style="list-style-type: none"> max. Absalzdauer LF-, BS- und pH-Parameter Falls die eingestellten Grenzwerte, insbesondere die „max. Absalzdauer“, sinnvoll eingestellt sind andere Ursachen prüfen, z. B. Blende im Absalz-Kugelhahn verschmutzt oder Bohrung zu klein.
Störung Absalzüberwachung	Innerhalb des eingestellten Intervalls fand keine Absalzung statt	Grenzwerteinstellung der Absalzung überprüfen und ggf. korrigieren
	Falsche Parametereinstellung	LF-, BS- und pH-Parameter, Absalzüberwachung
	Signal am ext. Eingang E2 liegt an	Signal Ext. Eingang 2 (Kl. 33/34) prüfen und ggf. abschalten
	Absalz-Kugelhahn öffnet nicht	Absalz-Kugelhahn überprüfen
Störung pH-Absalzung (nur mit optionaler pH-Überwachung)	Nach Ende der pH-Absalzung ist der pH-Wert immer noch (je nach Einstellung) größer oder kleiner als der Grenzwert.	Grenzwerteinstellung der Absalzung überprüfen und ggf. korrigieren: Über-/Unterschreitung, pH-Grenzwert, pH-Absalzdauer
	Absalz-Kugelhahn öffnet/schließt nicht	Überprüfen
	Zulaufwasser-Menge zu gering im Verhältnis zur Ablaufwasser-Menge	pH-Wert des Zulaufwassers prüfen und ggf. Zulauf und Ablauf erhöhen
	pH-Messumformer falsch konfiguriert	Überprüfen und ggf. korrigieren
Störung Temperatur zu niedrig oder Störung Temperatur zu hoch	Der eingestellte untere bzw. obere Grenzwert für die Wassertemperatur wurde unterschritten bzw. überschritten	Ursache der Grenzwert-Unterschreitung bzw. Überschreitung beseitigen bzw. Grenzwerte im zulässigen Bereich anpassen: <ul style="list-style-type: none"> Bei konduktivem Messsystem: In der GENO-KWA-tronic2 Bei induktivem Messsystem, pH- oder Redox-Messung: Im induktiven Messumformer (Bedienteil erforderlich, KD-Zubehör), pH- bzw. Redox-Messumformer

Tabelle G-3: Fortsetzung Störungsmeldungen		
Bei allen Störungsmeldungen wird der Sammelstörmeldekontakt geöffnet.		
Das beobachten Sie	Das ist die Ursache	So beseitigen Sie das Problem
Störung LF zu niedrig	Der eingestellte Grenzwert LF-Min.Alarm wurde unterschritten:	
	Differenz zwischen LF-Min und LF-Min.Alarm zu gering eingestellt	Parameter überprüfen und ggf. anpassen
	Absalz-Kugelhahn schließt nicht	Absalz-Kugelhahn überprüfen
	LF-Messung funktioniert nicht oder Leitungsunterbrechung (konduktives Messsystem)	Sensor reinigen, ggf. neu kalibrieren oder austauschen
Störung LF zu hoch	Der eingestellte Grenzwert LF-Max.-Alarm wurde überschritten:	
	Differenz zwischen LF-Max und LF-Max.-Alarm zu gering eingestellt	Parameter überprüfen und ggf. anpassen
	Absalz-Kugelhahn öffnet nicht	Absalz-Kugelhahn überprüfen
	Zulaufwasser-Menge und Ablaufwasser-Menge zu gering – der Wasseraustausch erfolgt zu langsam	Zulauf und Ablauf erhöhen
	Kurzschluss am LF-Sensor oder Sensorleitung (konduktives Messsystem)	Sensor und Sensorleitung überprüfen und ggf. austauschen
Störung LF zu hoch und LF-Messwert blinkt	Messbereichsüberschreitung LF > 5,00 mS/cm	Siehe auch Störung LF zu hoch
Störung BS zu niedrig (nur bei GENO-UV KWA)	Der eingestellte Grenzwert BS-Min.-Alarm wurde unterschritten	
	GENO-UV-Modul ist innen verschmutzt	GENO-UV-Modul mit GENO-clean CP reinigen (spülen). Siehe Kapitel H
	UV-Lampe defekt	Werks-/Vertragskundendienst der Firma Grünbeck verständigen
	Vorschaltgerät oder Lampenzuleitung defekt	Werks-/Vertragskundendienst der Firma Grünbeck verständigen
	UV-Sensor oder Steuerung defekt	Werks-/Vertragskundendienst der Firma Grünbeck verständigen
Störung pH zu niedrig bzw. Störung pH zu hoch (nur mit optionaler pH-Überwachung)	Der eingestellte Grenzwert pH-Min.-Alarm wurde unterschritten bzw. überschritten:	
	Absalzventil öffnet oder schließt nicht Absalzmenge zu gering Zulaufwasser-Menge zu gering	Parameter und Absalzventil überprüfen und ggf. korrigieren, Verhältnis zwischen Zu- und Ablaufmenge ändern
	Absalzung wird nicht auf Grund pH-Wert Überschreitung sondern auf Grund pH-Wert Unterschreitung ausgelöst oder umgekehrt, d. h. Umlaufwasser ändert den pH-Wert anders als erwartet	Parameter Über-/Unterschreitung überprüfen und ggf. ändern
	pH-Elektrode verschmutzt	pH-Elektrode reinigen, ggf. neu kalibrieren oder austauschen
	pH-Messumformer falsch konfiguriert	Konfiguration des pH-Messumformers überprüfen und ggf. korrigieren
	Störung Redox zu niedrig (nur mit optionaler Redoxüberwachung)	Der eingestellte Grenzwert Red.-min.-Alarm wurde unterschritten:
Redox-Elektrode verschmutzt		Redox-Elektrode reinigen, ggf. neu kalibrieren oder austauschen
Redox-Messumformer falsch konfiguriert		Konfiguration des Redox-Messumformers überprüfen und ggf. korrigieren
Wirksamkeit der UV-Anlage beeinträchtigt, z. B. Verschmutzung		Bestrahlungsstärke prüfen, ggf. Wartung durchführen
Biozid-Dosierung (Zeit-Dosierung) falsch parametrieren		Einstellungen überprüfen, ggf. korrigieren (Anzahl, Dauer, Dosiermenge)
Dosierpumpe Zeit-Dosierung falsch angeschlossen oder parametrieren		Anschluss und Einstellung der Dosierpumpe prüfen und ggf. korrigieren
Falsches Dosiermittel		Überprüfen, ggf. beheben
Wasseraustausch erfolgt zu langsam Höhere Schmutzbelastung des Umlaufwassers		Parameter und Absalzventil überprüfen und ggf. korrigieren, Zu- und Ablaufmenge optimieren

Tabelle G-3: Fortsetzung Störungsmeldungen		
Bei allen Störungsmeldungen wird der Sammelstörmeldekontakt geöffnet.		
Das beobachten Sie	Das ist die Ursache	So beseitigen Sie das Problem
Störung Redox zu hoch (nur mit optionaler Redox-Überwachung)	Der eingestellte Grenzwert Red.-max.-Alarm wurde überschritten:	
	Redox-Elektrode verschmutzt	Redox-Elektrode reinigen, ggf. neu kalibrieren oder austauschen
	Redox-Messumformer falsch konfiguriert	Konfiguration des Redox-Messumformers überprüfen und ggf. korrigieren
	Biozid-Dosierung (Zeit-Dosierung) falsch parametrier	Einstellungen überprüfen, ggf. korrigieren (Anzahl, Dauer)
	Dosierpumpe Zeit-Dosierung falsch parametrier	Einstellung der Dosierpumpe prüfen und ggf. korrigieren
	Falsches Dosiermittel	Überprüfen, ggf. beheben
Stör 20mA LFi-Sens oder Stör 20mA Sens pH/RH	Sensor-Signalleitungen oder Konfiguration beim jeweiligen Messumformer überprüfen: Drahtbruch, falsche Konfiguration (0/4 ... 20 mA), Konfiguration bezüglich Verhalten des Messumformers während Kalibrierung/Fehler	Signalleitungen und Konfiguration des jeweiligen Messumformers überprüfen und ggf. korrigieren
Stör 20mA LFi-Sens und gleichzeitig beide LED am induktiven LF Sensor GENO-CTI 500 blinken oder leuchten dauernd (nur bei induktiver LF-Messung)	LF-Messbereich unter- oder überschritten	Siehe auch Störung LF zu hoch bzw. Störung LF zu niedrig
	Temperatur-Messbereich unter oder überschritten	Siehe auch Störung Temperatur zu hoch bzw. Stör. Temp. zu niedrig
	Temperatursensor am LF-Sensor GENO-CTI 500 ist defekt	Messbereich-Einstellungen am GENO-CTI 500 prüfen und ggf. korrigieren Temperatursensor GENO-CTI 500 ersetzen
Störung WE-Motor (nur mit optionaler Enthärtungsanlage)	Fehler im Steuerkopf der von der GENO-KWA-tronic ₂ angesteuerten Enthärtungsanlage GENO-mat duo WE ... : Motor defekt, Drahtbruch Überwachungszeit Verz. Motorst. falsch parametrier	Motor und dessen Zuleitung überprüfen und ggf. beheben/austauschen. Parameter überprüfen und ggf. korrigieren.
Störung Salzmangel (nur mit optionaler Enthärtungsanlage)	Der Schwimmerschalter der optionalen Leermeldung für Salztank (181 880) ist nicht innerhalb der erforderlichen Zeit Verz.-Salzmangel am Ende des Schrittes 5 (Soletank füllen) aufgeschwommen (nur wenn eine Enthärtungsanlage GENO-mat duo WE ... von der GENO-KWA-tronic ₂ angesteuert wird	Salz nachfüllen Prüfen, ob die Wasserzuführung des Sole-tanks in Ordnung ist, ggf. beheben.
Störung Hartwasser (nur mit optionaler Enthärtungsanlage)	Die von der GENO-KWA-tronic ₂ angesteuerte Enthärtungsanlage GENO-mat duo WE ... wurde überfahren.	Parametrierung der Enthärtungsanlage in der GENO-KWA-tronic ₂ überprüfen und ggf. korrigieren. Zulaufwasser-Menge eindrosseln.

Tabelle G-3: Fortsetzung Störungsmeldungen		
Bei allen Störungsmeldungen wird der Sammelstörmeldekontakt geöffnet.		
Das beobachten Sie	Das ist die Ursache	So beseitigen Sie das Problem
Warnung Datenlogger	<ul style="list-style-type: none"> Systemmenü/Systemkonfiguration/Datenlogger „JA“ programmiert, aber Stecksocket für Speicherkarte nicht gesteckt. 	<ul style="list-style-type: none"> Datenlogger deaktivieren („NEIN“), und ggf. Stecksocket einbauen
	<ul style="list-style-type: none"> Systemmenü/Systemkonfiguration/Datenlogger „JA“ programmiert, aber keine Speicherkarte gesteckt. 	<ul style="list-style-type: none"> Datenlogger deaktivieren („NEIN“), Karte einstecken und anschließend Datenlogger wieder aktivieren („JA“)
	<ul style="list-style-type: none"> Stecksocket und Speicherkarte gesteckt, Meldung trat unmittelbar nach dem Aktivieren auf (Systemmenü/System-Konfiguration/Datenlogger → „JA“ des Datenloggers) 	<ul style="list-style-type: none"> Netzschalter der GENO- KWA-tronic2 kurz aus- und wiedereinschalten.
Stör. Pt100 Sensor	Leitungsunterbrechung beim Pt100-Temperatursensor des konduktiven LF-Messsystems	Verdrahtung überprüfen, ggf. konduktiven LF-Sensor GENO-CTI 500 austauschen.
Stör. Grundplatine	Kommunikationsfehler zwischen Display- und Grundplatine	Steckverbinder an den Klemmen X11, X12, X13 und X14 überprüfen. Falls kein Fehler festzustellen ist muss die komplette Steuerung ausgetauscht werden.



Vorsicht! Bei Defekten an der Steuerung muss grundsätzlich die komplette GENO-KWA-tronic₂ ausgetauscht werden, da Grund- und Displayplatine aufeinander abgestimmt sind!

H Wartung und Pflege

1 | Grundlegende Hinweise

Um langfristig die einwandfreie Funktion von UV-Desinfektionsgeräten zu sichern sind einige regelmäßige Arbeiten notwendig. Das Arbeitsblatt W 294 schreibt vor:

- Regelmäßige Reinigung und Klarspülung des UV-Desinfektionsgerätes.
- Wechsel des UV-Strahlers am Ende der max. Nutzungsdauer.
- Überprüfung und ggf. Justierung des UV-Gerätesensors alle 6 Monate.
- Austausch des UV-Sensors spätestens nach 24 Monaten.

Das Betriebshandbuch, das der Dokumentation der Wartungsarbeiten am UV-Gerät dient, ist dieser Betriebsanleitung als Anhang beigefügt.



Hinweis: Stellen Sie den ordnungsgemäßen Betrieb Ihrer UV-Geräte durch regelmäßigen Service und Wartung sicher. In Anlehnung an das DVGW-Arbeitsblatt W 294 Teil 1 empfehlen wir einen Service an den Geräten alle 6 Monate und eine Wartung des Gerätes alle 12 Monate. Vereinbaren Sie hierzu einen Wartungstermin mit Ihrer zuständigen Grünbeck-Werksvertretung bzw. autorisiertem Fachpersonal. Beachten Sie bitte unsere allgemeinen Gewährleistungsbedingungen. Durch den Abschluss eines Wartungsvertrags stellen Sie die termingerechte Abwicklung aller notwendigen Wartungsarbeiten sicher.

2 | Inspektion

Die regelmäßige Inspektion können Sie selbst durchführen, sie ist mindestens alle 2 Monate zwingend notwendig.

Dichtheit aller Anlagenkomponenten überprüfen!

Kontrolle der Steuerung, ob Störungen vorliegen (siehe Kapitel G, Störungen).

3 | Service und Wartung

3.1 Übersicht Servicearbeiten (alle 4.000 Betriebsstunden)

- Gerätesensor mit Hilfe eines Referenz-Radiometers nach DVGW-Arbeitsblatt W294 (40° Messwinkel) überprüfen und ggf. nachkalibrieren.
- Messfenstertubus überprüfen und ggf. austauschen.
- Strahlerstecker überprüfen, ggf. austauschen.
- Dichtungen überprüfen, ggf. austauschen.
- Funktion der optionalen Sicherheitseinrichtung überprüfen.
- Funktion der optionalen Temperaturspüleinrichtungüberprüfen.
- UV-Desinfektionsgerät wenn notwendig spülen (zugelassenes Chemikal: GENO-clean CP).
- Schutzrohre wenn notwendig reinigen.
- Alle Daten und Arbeiten, einschließlich eventuell durchgeführter Reparaturen, in das Betriebshandbuch eintragen.
- Gerät und Betriebshandbuch an den Betreiber übergeben.

3.2 Übersicht Wartungsarbeiten (alle 8000 Betriebsstunden)

- Warmwasser UV-Geräte (30 – 70 °C): Verschleißteile austauschen.
- Alle Daten und Arbeiten, einschließlich eventuell durchgeführter Reparaturen, in das Betriebshandbuch eintragen.
- Gerät und Betriebshandbuch an den Betreiber übergeben.

3.3 Übersicht Wartungsarbeiten (alle 16.000 Betriebsstunden)

- Alle Geräte: Verschleißteile austauschen.
- Eingestellte Werte an der Steuerung KWA-tronic₂ überprüfen.
- Im Systemmenü/Betriebswerte den „Reset UV“ durchführen.
- Alle Daten und Arbeiten, einschließlich eventuell durchgeführter Reparaturen, in das Betriebshandbuch eintragen.
- Gerät und Betriebshandbuch an den Betreiber übergeben.

3.4 Spülen des Gerätes

Das Spülen des UV-Gerätes dient der Entfernung von Ablagerungen, welche sich im Laufe des Betriebes im Gerät abgesetzt haben. Diese Ablagerungen sind z. B. aus Eisen, Mangan, Kupfer, Kalk usw. Für eine Spülung wird ein Spülset und ein Spülmittel (siehe Kapitel C-5) benötigt.

Lieferumfang Spülset:

Das Spülset besteht im Wesentlichen aus einem Behälter, einer Pumpe, Schläuchen und entsprechenden Anschlussteilen.

Das Spülmittel GENO-clean CP ist eine zur Entfernung von Kalk, Eisen, Mangan, und anderen Rückständen entwickelte Säuremischung. Nähere Informationen sind dem Produkt- und dem Sicherheitsdatenblatt des Spülchemikals zu entnehmen.

Eine Spülung läuft wie folgt ab:

- Absperreinrichtungen im Zulauf und Auslauf schließen.
- UV-Gerät außer Betrieb nehmen.
- Spülset an Spülventile anschließen (Zulauf unten, Auslauf oben).
- Spülset mit Wasser füllen und korrekte Menge an Spülchemikal (GENO-clean CP, siehe Kapitel C-5) in den Spülbehälter geben (Menge des Chemikals siehe Betriebsanleitung Spülset).
- Spülpumpe einschalten und für min. 30 min., bei starker Verschmutzung min. 60 min. spülen. Danach UV-Gerät entleeren und Chemikal ggf. neutralisieren.
- UV-Gerät mehrfach (3 – 4 x Inhalt des Gerätes) mit klarem Wasser durch das Auslaufventil ausspülen um Chemikalreste zu entfernen. Spülventile schließen.
- UV-Gerät wieder in Betrieb nehmen und Absperreinrichtungen im Zulauf und Auslauf des Gerätes wieder öffnen.

4 | Hinweise zum Betriebshandbuch

Das Betriebshandbuch finden sie in der Einschubtasche am Ende dieses Ordners. Achten Sie darauf, dass bei der Inbetriebnahme des Gerätes alle Daten auf dem Deckblatt des Betriebshandbuches eingetragen und die erste Spalte der Checkliste ausgefüllt werden.

Bei jeder Wartung füllt der Kundendienst eine Spalte der Checkliste aus. Damit haben Sie jederzeit einen Nachweis für die ordnungsgemäß durchgeführte Wartung.

5 | Ersatzteile

Ersatzteile und Verbrauchsmaterialien erhalten Sie bei der für Ihr Gebiet zuständigen Vertretung (siehe www.gruenbeck.de) oder durch einen autorisierten Fachbetrieb (Grünbeck-Wassermeister).



Hinweis: Genaue Spezifikation der Verschleiß- und Ersatzteile siehe im Kapitel C-5.

Betriebshandbuch

Kunde

Name:

.....

Adresse:

.....

.....

.....

Desinfektionsgerät GENO-UV

(Zutreffendes bitte ankreuzen)

60-KWA 120-KWA 200-KWA

Serien-Nummer:

.....

Baujahr:

.....

Eingebaut durch:

.....

Eingebaut am:

.....

Anschlussdaten:

Kanalanschluss
DIN EN 1717 ja nein

(Zutreffendes bitte ankreuzen)

Bodenablauf vorhanden

 ja neinLeitung vor Desinfektions-
anlage verzinkt Kupfer Kunststoff

Wartungsarbeiten an den UV-Desinfektionsgeräten GENO-UV
Checkliste

Messwerte bitte eintragen. Prüfungen mit Ja/Nein oder i. O. bestätigen oder durchgeführte Reparatur vermerken.			
Wartung durchgeführt (Datum)	Inbetriebnahme		
max. Durchfluss (Farbe Durchflusskonstanthalter mit vermerken) in m ³ /h			
Durchflusskonstanthalter gewechselt	X		
Bestrahlungsstärke Vorwarnung in W/m ² (Kontrolle an Elektronik)			
Bestrahlungsstärke gemessen mit Anlagensensor in W/m ²			
Bestrahlungsstärke gemessen mit Referenzsensor in W/m ²			
Abweichung des Anlagensensors vom Referenzsensor in W/m ² /%			
Messwert korrigiert* (ja/nein)			
wenn ja, um wieviel (absolut/% vom Messwert Anlagensensor)			
Summe aller Korrekturen in %			
Sensor gewechselt** (ja/nein)			
Betriebsdauer in Stunden			
Anlage auf Dichtheit überprüft			
UV-Strahler(n) gewechselt	X		
Strahlerstecker überprüft	X		
Quarzglas-Dichtung überprüft	X		
UV-Anlage gespült	X		
Quarzschutzrohre überprüft	X		
Messfenstertubus überprüft	X		
Bemerkungen			
KD-Techniker			
Firma			
Arbeitszeitbescheinigung (Nr.)			
Unterschrift			
* Liegt der Messwert des Anlagensensors im Bereich +/- 10 % vom Referenzsensor Messwert, kann ein Abgleich des Anlagensensors von einem Servicetechniker vor Ort durchgeführt werden.			
** Liegt der Messwert des Anlagensensors außerhalb der oben beschriebenen Grenzen oder übersteigt die Summe aller Korrekturen 20 %, spätestens jedoch nach 2 Jahren, ist der Sensor auszutauschen.			

Wartungsarbeiten an den UV-Desinfektionsgeräten GENO-UV			
Checkliste			
Messwerte bitte eintragen. Prüfungen mit Ja/Nein oder i. O. bestätigen oder durchgeführte Reparatur vermerken.			
Wartung durchgeführt (Datum)			
max. Durchfluss (Farbe Durchflusskonstanthalter mit vermerken) in m ³ /h			
Durchflusskonstanthalter gewechselt			
Bestrahlungsstärke Vorwarnung in W/m ² (Kontrolle an Elektronik)			
Bestrahlungsstärke gemessen mit Anlagensensor in W/m ²			
Bestrahlungsstärke gemessen mit Referenzsensor in W/m ²			
Abweichung des Anlagensensors vom Referenzsensor in W/m ² %			
Messwert korrigiert* (ja/nein)			
wenn ja, um wieviel (absolut/% vom Messwert Anlagensensor)			
Summe aller Korrekturen in %			
Sensor gewechselt** (ja/nein)			
Betriebsdauer in Stunden			
Anlage auf Dichtheit überprüft			
UV-Strahler(n) gewechselt			
Strahlerstecker überprüft			
Quarzglas-Dichtung überprüft			
UV-Anlage gespült			
Quarzschutzrohre überprüft			
Messfenstertubus überprüft			
Bemerkungen			
KD-Techniker			
Firma			
Arbeitszeitbescheinigung (Nr.)			
Unterschrift			
* Liegt der Messwert des Anlagensensors im Bereich +/- 10 % vom Referenzsensor Messwert, kann ein Abgleich des Anlagensensors von einem Servicetechniker vor Ort durchgeführt werden.			
** Liegt der Messwert des Anlagensensors außerhalb der oben beschriebenen Grenzen oder übersteigt die Summe aller Korrekturen 20 %, spätestens jedoch nach 2 Jahren, ist der Sensor auszutauschen.			

**Wartungsarbeiten an den UV-Desinfektionsgeräten GENO-UV
Checkliste**

Messwerte bitte eintragen. Prüfungen mit Ja/Nein oder i. O. bestätigen oder durchgeführte Reparatur vermerken.			
Wartung durchgeführt (Datum)			
max. Durchfluss (Farbe Durchflusskonstanthalter mit vermerken) in m ³ /h			
Durchflusskonstanthalter gewechselt			
Bestrahlungsstärke Vorwarnung in W/m ² (Kontrolle an Elektronik)			
Bestrahlungsstärke gemessen mit Anlagensensor in W/m ²			
Bestrahlungsstärke gemessen mit Referenzsensor in W/m ²			
Abweichung des Anlagensensors vom Referenzsensor in W/m ² /%			
Messwert korrigiert* (ja/nein)			
wenn ja, um wieviel (absolut/% vom Messwert Anlagensensor)			
Summe aller Korrekturen in %			
Sensor gewechselt** (ja/nein)			
Betriebsdauer in Stunden			
Anlage auf Dichtheit überprüft			
UV-Strahler(n) gewechselt			
Strahlerstecker überprüft			
Quarzglas-Dichtung überprüft			
UV-Anlage gespült			
Quarzschutzrohre überprüft			
Messfenstertubus überprüft			
Bemerkungen			
KD-Techniker			
Firma			
Arbeitszeitbescheinigung (Nr.)			
Unterschrift			
* Liegt der Messwert des Anlagensensors im Bereich +/- 10 % vom Referenzsensor Messwert, kann ein Abgleich des Anlagensensors von einem Servicetechniker vor Ort durchgeführt werden.			
** Liegt der Messwert des Anlagensensors außerhalb der oben beschriebenen Grenzen oder übersteigt die Summe aller Korrekturen 20 %, spätestens jedoch nach 2 Jahren, ist der Sensor auszutauschen.			

Wartungsarbeiten an den UV-Desinfektionsgeräten GENO-UV			
Checkliste			
Messwerte bitte eintragen. Prüfungen mit Ja/Nein oder i. O. bestätigen oder durchgeführte Reparatur vermerken.			
Wartung durchgeführt (Datum)			
max. Durchfluss (Farbe Durchflusskonstanthalter mit vermerken) in m ³ /h			
Durchflusskonstanthalter gewechselt			
Bestrahlungsstärke Vorwarnung in W/m ² (Kontrolle an Elektronik)			
Bestrahlungsstärke gemessen mit Anlagensensor in W/m ²			
Bestrahlungsstärke gemessen mit Referenzsensor in W/m ²			
Abweichung des Anlagensensors vom Referenzsensor in W/m ² %			
Messwert korrigiert* (ja/nein)			
wenn ja, um wieviel (absolut/% vom Messwert Anlagensensor)			
Summe aller Korrekturen in %			
Sensor gewechselt** (ja/nein)			
Betriebsdauer in Stunden			
Anlage auf Dichtheit überprüft			
UV-Strahler(n) gewechselt			
Strahlerstecker überprüft			
Quarzglas-Dichtung überprüft			
UV-Anlage gespült			
Quarzschutzrohre überprüft			
Messfenstertubus überprüft			
Bemerkungen			
KD-Techniker			
Firma			
Arbeitszeitbescheinigung (Nr.)			
Unterschrift			
* Liegt der Messwert des Anlagensensors im Bereich +/- 10 % vom Referenzsensor Messwert, kann ein Abgleich des Anlagensensors von einem Servicetechniker vor Ort durchgeführt werden.			
** Liegt der Messwert des Anlagensensors außerhalb der oben beschriebenen Grenzen oder übersteigt die Summe aller Korrekturen 20 %, spätestens jedoch nach 2 Jahren, ist der Sensor auszutauschen.			