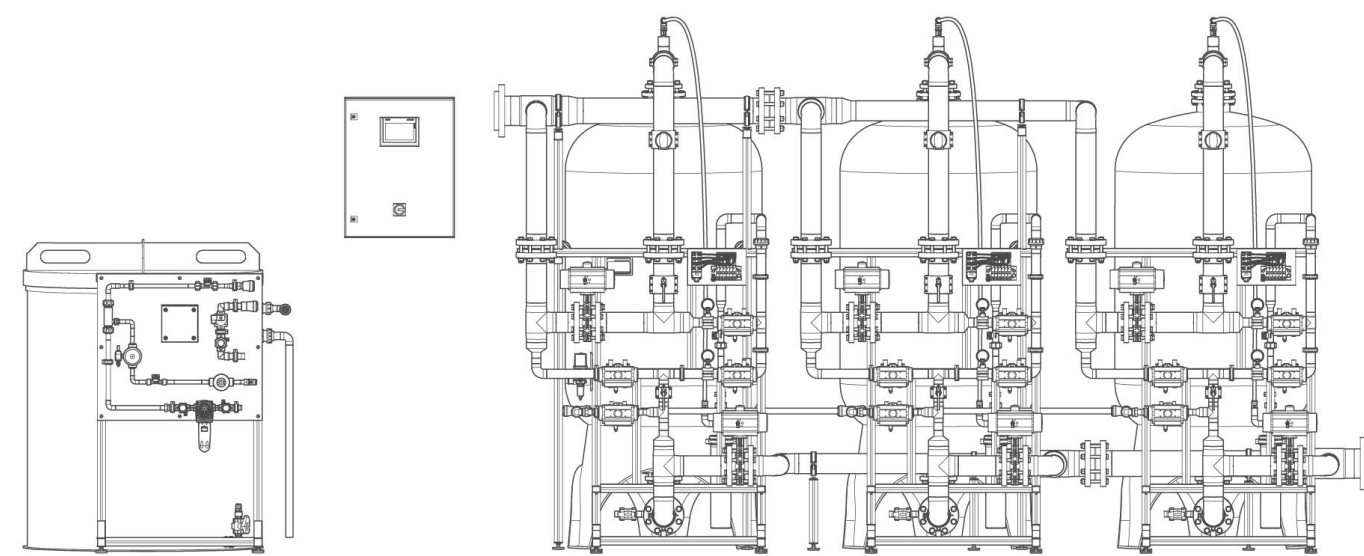


Vi forstår vand.



Blødgøringsanlæg| softliQ:XLA/XLA-2/XLA-3

Driftsvejledning

grünbeck

**Central kontakt**  
**Tyskland**

**Salg**

Telefon +49 (0)9074 41-0

**Service**

Telefon +49 (0)9074 41-333

Telefax +49 (0)9074 41-120

**Telefontid**

Mandag til torsdag  
kl. 7:00 - 18:00

**Fredag**

kl. 7:00 - 16:00

Der tages forbehold for tekniske ændringer.  
© by Grünbeck Wasseraufbereitung GmbH

Original driftsvejledning  
Version: Januar 2022  
Ordre-nr.: 100145220000\_da\_004

# Indholdsfortegnelse

<b>Indholdsfortegnelse .....</b>	<b>3</b>	<b>7 Drift/betjening.....</b>	<b>26</b>
<b>1 Indledning.....</b>	<b>4</b>	7.1 Betjeningskoncept .....	26
1.1 Vejledningens gyldighed .....	4	7.2 Grundindstillinger.....	29
1.2 Relaterede dokumenter .....	4	7.3 Regenereringsenhed .....	30
1.3 Identifikation af produktet.....	4	7.4 Veksler.....	31
1.4 Anvendte symboler .....	5	7.5 Styreluft .....	32
1.5 Visning af advarsler .....	6	<b>8 Vedligeholdelse.....</b>	<b>33</b>
1.6 Krav til personalet .....	6	8.1 Rengøring.....	33
<b>2 Sikkerhed.....</b>	<b>8</b>	8.2 Intervaller .....	34
2.1 Sikkerhedsforanstaltninger .....	8	8.3 Inspektion .....	34
2.2 Reaktion i nødstilfælde .....	9	8.4 Vedligeholdelse .....	35
<b>3 Produktbeskrivelse.....</b>	<b>10</b>	8.5 Forbrugsmateriale .....	37
3.1 Korrekt anvendelse .....	10	8.6 Reservedele .....	37
3.2 Produktkomponenter .....	11	8.7 Sliddele .....	37
3.3 Produkttilslutninger .....	13	<b>9 Fejl.....</b>	<b>38</b>
3.4 Funktionsbeskrivelse .....	14	9.1 Meldinger .....	38
3.5 Tilbehør.....	14	9.2 Fejl.....	38
<b>4 Transport, opstilling og opbevaring.....</b>	<b>16</b>	9.3 Andre iagttagelser .....	39
4.1 Forsendelse/levering/emballage .....	16	<b>10 Standsning .....</b>	<b>41</b>
4.2 Transport/opstilling .....	16	10.1 Midlertidig stilstand .....	41
4.3 Opbevaring .....	17	<b>11 Afmontering og bortskaffelse.....</b>	<b>42</b>
<b>5 Installation .....</b>	<b>18</b>	11.1 Afmontering .....	42
5.1 Krav til installationsstedet .....	18	11.2 Bortskaffelse .....	42
5.2 Sanitær installation .....	18	<b>12 Tekniske data .....</b>	<b>43</b>
5.3 Elektrisk installation .....	18	12.1 softliQ:XLA.....	43
<b>6 Ibrugtagning .....</b>	<b>19</b>	12.2 softliQ:XLA-2 .....	47
6.1 Bor returskylningsbegrænsere ud.....	19	12.3 softliQ:XLA-3 .....	51
6.2 Fyld saltopløsningsbeholderen .....	21	<b>13 Driftsmanual .....</b>	<b>55</b>
6.3 Kontrollér produktet .....	22		
6.4 Indstil produkt .....	22		
6.5 Tag produktet i drift.....	23		
6.6 Overdrag produktet til den driftsansvarlige .....	24		

# 1 Indledning

Denne vejledning er beregnet til den driftsansvarlige, brugeren og fagfolk og giver mulighed for en sikker og effektiv håndtering af dit anlæg. Denne vejledning er en del af produktet.

- ▶ Læs denne vejledning og de indeholdte vejledninger til komponenterne grundigt, inden du bruger dit produkt.
- ▶ Overhold alle sikkerheds- og handlingsanvisninger.
- ▶ Opbevar denne vejledning samt alle relaterede dokumenter, så de står til rådighed ved behov.

Illustrationer i denne vejledning er udelukkende beregnet til at skabe forståelse og kan afvige fra den faktiske udførelse.

## 1.1 Vejledningens gyldighed

Denne vejledning gælder for følgende produkter:

- Blødgøringsanlæg softliQ:XLA
- Blødgøringsanlæg softliQ:XLA-2
- Blødgøringsanlæg softliQ:XLA-3
- Specialmodeller, der i hovedtrækkene svarer til de angivne standardprodukter. Informationer om ændringer findes i så fald på et medfølgende oplysningsark.

## 1.2 Relaterede dokumenter

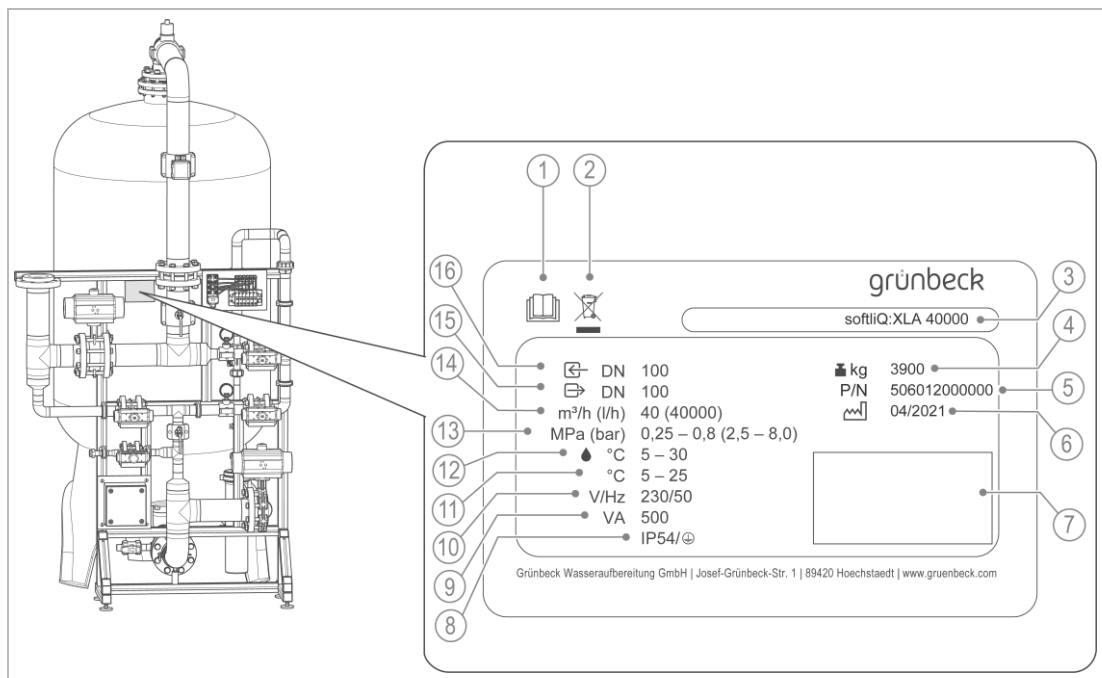
- Monteringsvejledning softliQ:XLA/XLA-2/XLA-3, ordrenr.: 100071930000\_de
- Vejledninger til komponenter fra andre producenter
- Sikkerhedsdatablade til kemikalier
- Elektrisk ledningsdiagram for softliQ:XLA/softliQ:XLA-2/softliQ:XLA-3

## 1.3 Identifikation af produktet

Du kan identificere dit produkt ved hjælp af produktbetegnelsen og ordrenummeret på typeskiltet.

- ▶ Kontrollér, om de produkter, der er angivet i kapitel 1.1, stemmer overens med dit produkt.

Typeskiltet sidder på ionbytningsbeholderens ramme.





Betegnelse
1 CE-mærkning
2 Overhold driftsvejledningen
3 Produktbetegnelse
4 Driftsvægt
5 Ordrenr.
6 Produktionsdato
7 Serienummernmærkat
8 Beskyttelsestype/beskyttelsesklasse

Betegnelse
9 Effekt
10 Nettilslutning
11 Omgivelsestemperatur
12 Vandtemperatur
13 Driftstryk
14 Nominel gennemstrømning
15 Nominel bredde kloak
16 Nominel bredde råvand

## 1.4 Anvendte symboler

Symbol	Betydning
	Fare og risiko
	vigtig information eller forudsætning
	nyttig information eller tip
	skriftlig dokumentation nødvendig
	Hensvisning til yderligere dokumenter
	Arbejde, der kun må udføres af fagfolk

Symbol	Betydning
	Arbejde, der kun må udføres af elektrikere
	Arbejde, der kun må udføres af kundeservice

## 1.5 Visning af advarsler

Denne vejledning indeholder instrukser, der skal overholdes af hensyn til din personlige sikkerhed. Instrukserne er markeret med en advarselstrekant og opbygget på følgende måde:



**SIGNALORD** Farens type og kilde

- Mulige følger
- ▶ Foranstaltninger til hindring

Følgende signalord er defineret afhængigt af risikograd og kan være brugt i dette dokument:

Advarsler og signalord	Følger ved manglende overholdelse af henvisninger
 <b>FARE</b>	Død eller alvorlige kvæstelser
 <b>ADVARSEL</b>	Personskader
 <b>FORSIGTIG</b>	
<b>BEMÆRK</b>	Materielle skader
	Mulige skader på komponenter, produktet og/eller dets funktioner eller en genstand i umiddelbar nærhed

## 1.6 Krav til personalet

Under produktets enkelte livsfaser udfører forskellige personer arbejde på produktet. Arbejdsopgaverne kræver forskellige kvalifikationer.

### 1.6.1 Personalets kvalifikationer

Personale	Forudsætninger
Bruger	<ul style="list-style-type: none"> <li>• Ingen særlige fagkunderskaber</li> <li>• Kendskab til de overdragede opgaver</li> <li>• Kendskab til mulige farer ved ukorrekt adfærd</li> <li>• Kendskab til de nødvendige beskyttelsesforanstaltninger og beskyttelsesforanstaltninger</li> <li>• Kendskab til øvrige risici</li> </ul>
Driftsansvarlig	<ul style="list-style-type: none"> <li>• Produktspecifikt fagligt kendskab</li> </ul>

Personale	Forudsætninger
	<ul style="list-style-type: none"> <li>Kendskab til lovmæssige forskrifter vedr. arbejdssikkerhed og ulykkesforebyggelse</li> </ul>
Fagmand <ul style="list-style-type: none"> <li>Elektrisk/teknisk</li> <li>Sanitærteknik</li> <li>Transport</li> </ul>	<ul style="list-style-type: none"> <li>Faglig uddannelse</li> <li>Kendskab til de relevante standarder og bestemmelser</li> <li>Kendskab til registrering og hindring af mulige farer</li> <li>Kendskab til lovmæssige forskrifter vedr. ulykkesforebyggelse</li> </ul>
Kundeservice (fabriks-/kundeservice)	<ul style="list-style-type: none"> <li>Udvidet produktspecifikt fagligt kendskab</li> <li>Oplært af Grünbeck</li> </ul>

## 1.6.2 Personalets tilladelser

Følgende tabeller beskriver, hvilke aktiviteter der må udføres af hvem.

	Bruger	Driftsansvarlig	Fagmand	Kundeservice
Transport og opbevaring			X	X
Installation og montering			X	X
Ibrugtagning			X	X
Drift og betjening	X	X	X	X
Rengøring			X	X
Inspektion	X	X	X	X
Vedligeholdelse			X	X
hvert halve år				X
årligt				X
Afhjælpning af fejl		X	X	X
Reparation			X	X
Standstøtning og genstart				X
Afmontering og bortskaffelse			X	X

## 1.6.3 Personligt beskyttelsesudstyr

- Som driftsansvarlig skal du sørge for, at det nødvendige personlige beskyttelsesudstyr står til rådighed.

Personligt beskyttelsesudstyr er følgende komponenter:



Beskyttelsesbriller

## 2 Sikkerhed

### 2.1 Sikkerhedsforanstaltninger

- Brug kun dit produkt, hvis alle komponenter er installeret korrekt.
- Overhold de lokalt gældende forskrifter til beskyttelse af drikkevandet, både angående ulykkesforebyggelse og arbejdssikkerhed.
- Undlad at foretage ændringer, ombygninger, udvidelser eller programændringer på dit produkt.
- Ved vedligeholdelse eller reparation må du kun bruge originale reservedele.
- Hold lokalerne lukket for at forhindre, at uautoriserede får adgang for at beskytte personer, der er i fare eller ikke er instrueret, mod øvrige risici.
- Overhold vedligeholdelsesintervallerne (se kapitel 8). Hvis de ikke overholdes, kan der opstå en mikrobiologisk kontamination af din drikkevandsinstallation.

#### 2.1.1 Mekaniske farer

- Du må under ingen omstændigheder fjerne sikkerhedsanordninger, frakoble dem eller på anden måde gøre dem ineffektive.
- Til alt arbejde på produktet, der ikke kan udføres fra gulvet, skal der bruges stabile, sikre og selvstændigt stående hjælpemidler til opstilling.
- Kontrollér, at produktet stilles, så det ikke tipper, og at dets stabilitet til enhver tid er sikret.

#### 2.1.2 Tryktekniske farer

- Komponenter kan stå under tryk. Der er fare for personskader og materielle skader på grund af vand, der strømmer ud, og komponenter, der bevæger sig uventet. Kontroller regelmæssigt trykledningernes tæthed på produktet.
- Inden der udføres reparation og vedligeholdelse, skal det sikres, at alle relevante komponenter er uden tryk.

#### 2.1.3 Elektriske farer

Ved kontakt med strømførende komponenter er der umiddelbar livsfare på grund af elektrisk stød. Hvis isoleringen eller enkelte komponenter bliver beskadiget, kan der være livsfare.

- Bed en elektriker om at udføre det elektriske arbejde på produktet.
- Ved skader på spændingsførende komponenter skal du straks slå spændingsforsyningen fra og få anlægget repareret.
- Slå forsyningsspændingen fra, inden der udføres arbejde på elektriske produktdele. Led restspændingen væk.



- Forbind aldrig elektriske sikringer. Sæt ikke sikringerne ud af drift. Ved udskiftning af sikringerne skal du overholde angivelserne vedr. korrekt strømstyrke.
- Hold spændingsførende dele på afstand af fugt. Fugt kan føre til kortslutning.

#### 2.1.4 Fare på grund af kemikalier

- Kemikalier kan være miljø- og sundhedsskadelige. De kan medføre ætsninger af hud og øjne samt irritation af luftveje eller allergiske reaktioner.
- Undgå enhver form for hud-/øjenkontakt med kemikalier.
- Brug personligt beskyttelsesudstyr.
- Læs sikkerhedsdatabladet igennem, inden du håndterer kemikalier. Overhold anvisningerne for de forskellige aktiviteter/situationer.
- Aktuelle sikkerhedsdatablade til kemikalier kan downloades på **[www.gruenbeck.de/infocenter/sicherheitsdatenblaetter](http://www.gruenbeck.de/infocenter/sicherheitsdatenblaetter)**.
- Følg virksomhedens anvisninger ved håndtering af kemikalier. Sørg for, at evt. beskyttelses- og nødordninger som nødbruiser, øjenbruser er tilgængelige og funktionsdygtige.

#### Mærkning/minimumsholdbarhed/opbevaring af kemikalier

- Kontrollér kemikaliernes mærkning. Kemikaliernes mærkning må ikke fjernes eller gøres utydelige.
- Brug ikke ukendte kemikalier.
- Overhold den nævnte anvendelsesdato på etiketten (minimumsholdbarhed).
- Kemikalierne kan ændre aggregattilstand ved forkert opbevaring, de kan udkrystallisere, afgive gas eller miste deres effekt. Opbevar og brug kun kemikalierne ved de oplyste temperaturer.

#### Rengøring/bortskaffelse

- Opsaml og bortskaf kemikalierne, så de ikke udgør en fare for mennesker, dyr eller miljø.

#### 2.1.5 Persongrupper, der har brug for beskyttelse

- Dette produkt må ikke bruges af personer (inkl. børn) med begrænsede evner og manglende erfaring eller viden. Der kan dispenseres fra dette, hvis de er under opsyn, er instrueret i sikker brug af produktet og forstår de farer, der er forbundet med det.

## 2.2 Reaktion i nødstilfælde

### 2.2.1 Ved vandudslip

1. Afbryd strømmen til produktet.
2. Lokaliser lækagen.
3. Afhjælp årsagen til vandudslippet.

## 3 Produktbeskrivelse

### 3.1 Korrekt anvendelse

- Blødgøringsanlæggene softliQ:XLA bruges til fremstilling af blødgjort og delvis blødgjort vand.
- Blødgøringsanlæggene softliQ:XLA-2 og softliQ:XLA-3 bruges desuden til permanent tilførsel af blødt vand.
- Blødgøringsanlæggene bruges til blødgøring af følgende typer vand:
  - brøndvand
  - procesvand
  - kedelfødevand
  - klimavand
  - koldt drikkevand
  - brugsvand

#### 3.1.1 Forudsigtelig fejlanvendelse

- Blødgøring af varmt drikkevand eller vandtyper, der ikke er beskrevet under korrekt anvendelse.

#### 3.1.2 Anvendelsesbegrænsninger

Dette kapitel giver et overblik over anvendelsesbegrænsningerne for blødgøringsanlægget.

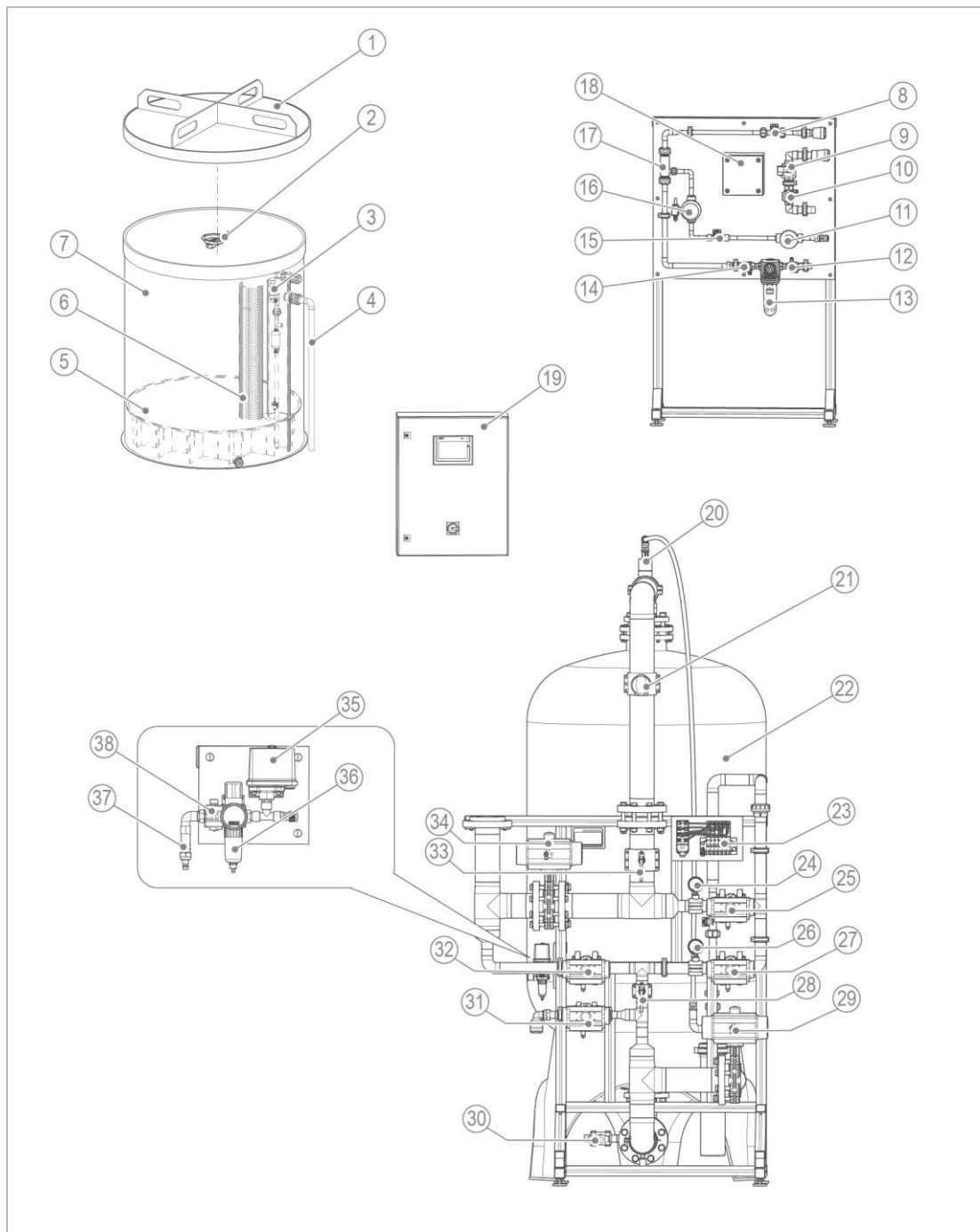


Følgende anvendelsesbegrænsninger må ikke under-/overskrides.

Vi forudsætter, at fødevandet ikke ændrer sig væsentligt i sin sammensætning, altid er fri for mekanisk og organisk forurening, samt at efterfølgende grænseværdier ikke overskrides:

Specifikation	Enhed	Værdi
Mangan	mg/l	≤ 0,05
Jern	mg/l	≤ 0,2

## 3.2 Produktkomponenter



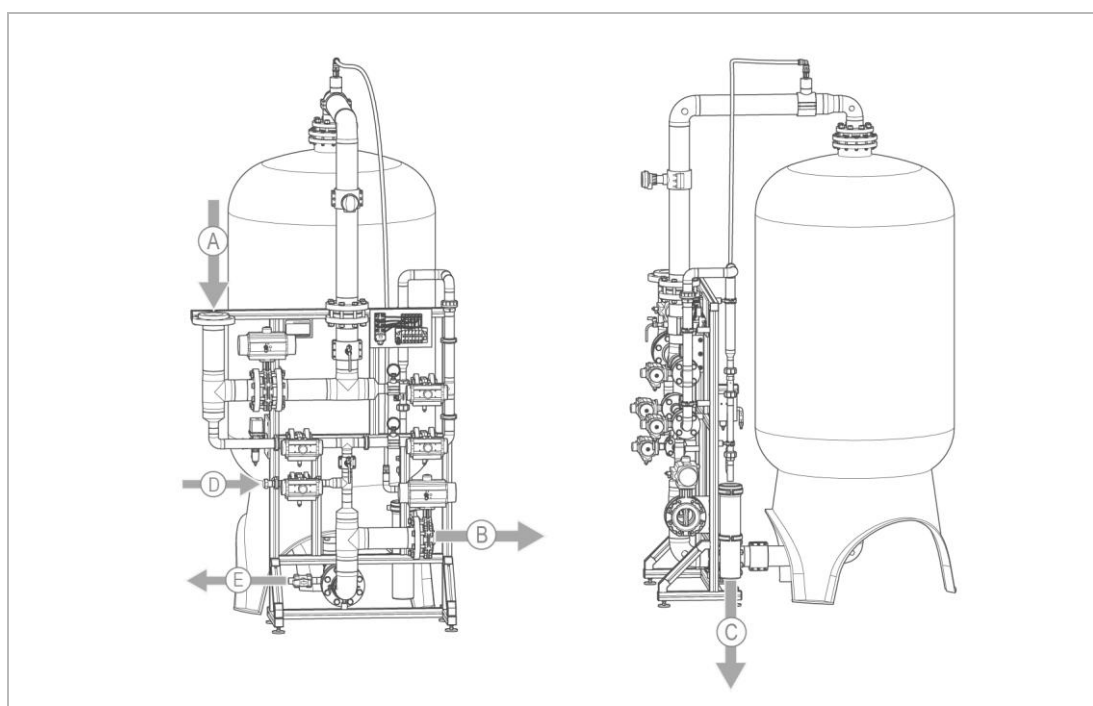
Betegnelse	Funktion	Kodning
1 Dæksel saltopløsningsbeholder	Lukning af saltopløsningsbeholderen	-
2 Foralarm saltbeholdning	Kontrol af regenereringssaltets fyldehøjde	1RE1ACL01
3 Indløbsenhed	Indløb til påfyldningsvand saltopløsningsbeholder	-
4 Overløb	Nødoverløb saltopløsningsbeholder	-
5 Sibund	Adskillelse salttabletter/saltvand	-
6 Drænrør	Beskyttelse indløbsenhed	-
7 Saltopløsningsbeholder	Klargøring af salt	1RE1AB01

Betegnelse	Funktion	Kodning
8 Flowmåler fortyndet saltopløsning	Måling af flowmængden for regenereringsvand	1RE1ACF03
9 Magnetventil efterfyldning	Åbn/luk efterfyldning blødt vand saltopløsningsbeholder	1RE1AV02
10 Stempelventil efterfyldning	Afspær efterfyldning påfyldningsvand (blødt vand) saltopløsningsbeholder	1RE1AH04
11 Membranventil saltvandsledning	Indstil saltmængde ved regenerering	1RE1AH03
12 Stempelventil drivvand	Afspær regenereringsvandledning	1RE1AH01
13 Finfilter drivvand	Filtrering regenereringsvand	1RE1AF01
14 Stempelventil drivvand	Afspær regenereringsvandledning	1RE1AH02
15 Flowmåler saltvandsledning	Måling af flowmængde saltvand	1RE1ACF01
16 Magnetventil saltvandsledning	Åbn/luk saltvandsledning ved regenerering	1RE1AV01
17 Vandstråle-væske-pumpe	Blanding af saltvand og regenereringsvand	1RE1AP01
18 Junktion box regenereringsenhed	Elektrisk overførselsenhed	1RE1AE01
19 Elskab	Styring af blødgøringsanlæg	1NX1AE01
20 Udluftningsventil	Luftning/udluftning af ionbytningsbeholderen	1NX1AS01 1NX2AS01 1NX3AS01
21 Flowsensor råvand	Måling af flowmængden for råvand	1NX1ACF01 1NX2ACF01 1NX3ACF01
22 Ionbytningsbeholder med ionbytende harpiks	Generering blødt vand	1NX1AB01 1NX2AB01 1NX3AB01
23 Magnetventilblok	Pilotventiler til butterflyventiler	1NX1AY01 – 1NX1AY06 1NX2AY01 – 1NX2AY06 1NX3AY01 – 1NX3AY06
24 Manometer	Måling af vandtryk råvand	1NX1ACP01 1NX2ACP01 1NX3ACP01
25 Butterflyventil	Afspær rørledning (kloak – saltning/fortrængning/returskyl)	1NX1AV04 1NX2AV04 1NX3AV04
26 Manometer	Måling af vandtryk blødt vand	1NX1ACP02 1NX2ACP02 1NX3ACP02
27 Butterflyventil	Afspær rørledning (kloak – udvaskning)	1NX1AV06 1NX2AV06 1NX3AV06
28 Prøveudtagningshane	Prøveudtagning blødt vand	1NX1AH51 1NX2AH51 1NX3AH51
29 Butterflyventil	Afspær det bløde vands udløb	1NX1AV02 1NX2AV02 1NX3AV02
30 Kuglehane	Tøm ionbytningsbeholdere	1NX1AH01 1NX2AH01 1NX3AH01
31 Butterflyventil	Afspær regenereringsvand	1NX1AV05 1NX2AV05 1NX3AV05
32 Butterflyventil	Afspær returskylningsvand	1NX1AV03 1NX2AV03 1NX3AV03
33 Prøveudtagningshane	Prøveudtagning råvand	1NX1AH50 1NX2AH50 1NX3AH50
34 Butterflyventil	Afspær råvandets indløb	1NX1AV01 1NX2AV01 1NX3AV01

Betegnelse	Funktion	Kodning
35 Trykafbryder	Overvåg tryk styreluft	1LU1ACP02
36 Filterregulator	Indstil tryk styreluft	1LU1AF01
37 Kontraventil	Forhindrer at der trænger styreluft ud	1LU1AS01
38 Afspærringsventil	Afspær styreluft	1LU1AH01

## 3.3 Produktilslutninger

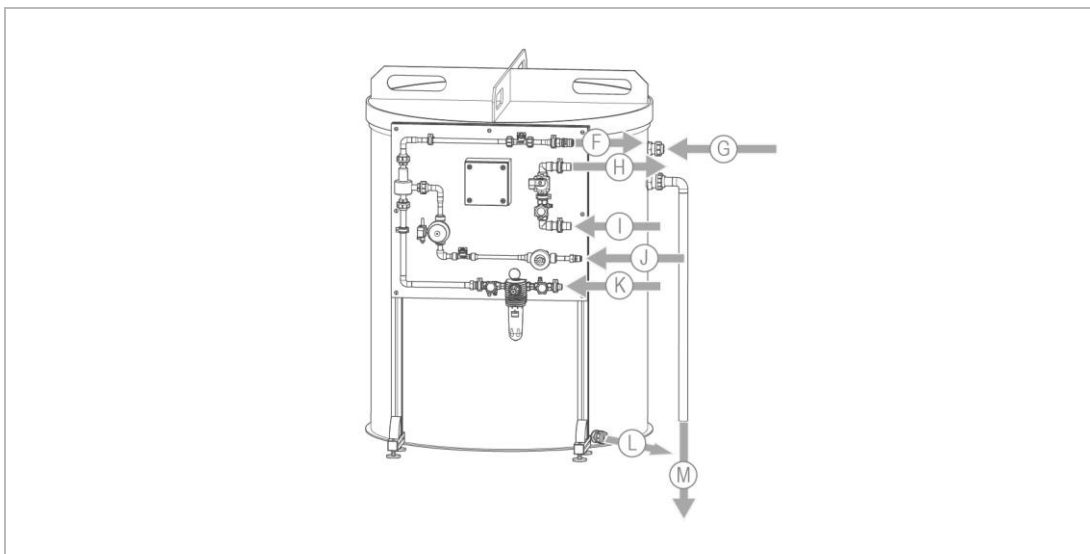
### 3.3.1 Ionbytningsbeholder



Betegnelse	
A	Indløb råvand
B	Udløb blødt vand
C	Udløb kloak

Betegnelse	
D	Indløb regenereringsvand
E	Tømning

### 3.3.2 Saltopløsningsbeholder



Betegnelse	Betegnelse
<b>F</b> Udløb regenereringsvand (fortyndet saltopløsning)	<b>Å</b> Indløb saltvandsledning
<b>G</b> Indløb efterfyldningsvand saltopløsningsbeholder	<b>K</b> Indløb drivvandsledning
<b>H</b> Udløb efterfyldning	<b>L</b> Udtagning salt
<b>I</b> Indløb efterfyldning saltopløsningsbeholder	<b>M</b> Overløb saltopløsningsbeholder



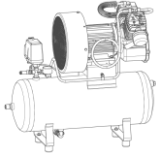
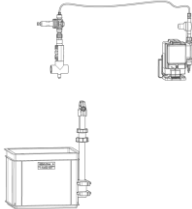
## 3.4 Funktionsbeskrivelse

Blødgøringsanlægget softliQ:XLA fungerer iht. ionbytningsprocessen. Udskiftningen af calcium- og magnesiumioner med natriumioner fører til en blødgøring af vandet.

Der udløses en fuld regenerering, når den angivne vandmængde er blevet blødgjort.

## 3.5 Tilbehør

Dit produkt kan udstyres med tilbehør efterfølgende. Den servicemedarbejder, der er ansvarlig for dit område, og Grünbecks hovedkvarter står til rådighed med yderligere informationer.

Billede	Produkt	Ordrenr.
	<b>Automatisk blandeventil OVP 2 "</b> Til at indstille resthårdheden ved at iblande råvand.	<b>126 020</b>
uden illustration	<b>Cirkulationsanordning blødgøringsanlæg softliQ:XLA</b> Til montering mellem ledningen til råvand og det bløde vand. Der kræves én cirkulationsanordning pr. ionbytningsbeholder.	<b>506252000000</b>
	<b>Saltopløsningsbeholder 3100 kg til softliQ:XLA</b> Saltopløsningsbeholder til at forøge saltbeholdningen ved højt saltforbrug. Til central generering af saltvand til anlæg i permanent drift.	<b>506253000000</b>
	<b>Styreluftkompressor til softliQ:XLA</b> Kompressor til at styre de pneumatisk aktiverede butterflyventiler.	<b>246 503</b>
uden illustration	<b>Armaturgruppe til kompressor</b>	<b>246 504</b>
	<b>Desinfektionsanordning softliQ:XLA</b> Doseringspumpesystem til tilsætning af desinfektionsmiddel i saltvandssugeledningen under regenereringstrinnet saltning.	<b>505 275</b>
uden illustration	<b>Kommunikationsmodul Profibus DP til softliQ:XLA</b> Integreret i hoved-elskabet	<b>506251000000</b>

## 4 Transport, opstilling og opbevaring

### 4.1 Forsendelse/levering/emballage

- Ionbytningsbeholderen sendes liggende. Den er fra fabrikkens side fastgjort på en palle og sikret mod at tippe/rulle.
- Rammen og saltopløsningsbeholderen sendes stående. Begge produktdele er fra fabrikkens side fastgjort på en palle og sikret mod at tippe.
- ▶ Kontrollér straks ved modtagelsen, at produktet er komplet og uden transportskader.
- ▶ Gør følgende ved synlige transportskader:
  - Undlad at tage imod leverancen, eller gør det med forbehold.
  - Noter skadens omfang på transportdokumenterne eller på transportørens følgeseddel.
  - Start en reklamationssag.

### 4.2 Transport/opstilling

- ▶ Transportér kun produktet i den originale emballage.



#### ADVARSEL

Ionbytningsbeholderen kan glide af, hvis den tages op ved øverste flange.

- Personer/lemmer kan komme i klemme
- ▶ Ved opstilling må ionbytningsbeholderen kun løftes ved de dertil beregnede løfteanordninger.
- ▶ Anvend egnet løftegrej (flange med ringskrue).
- ▶ Ionbytningsbeholderen skal altid stilles op af mindst 2 personer.



#### ADVARSEL

Rammen kan skride af ved løft eller nedsætning

- Personer/lemmer kan komme i klemme
- ▶ Løft ikke rammen ved aluminiumsprofilen.
- ▶ Løft rammen med en gaffeltruck ved pallen.
- ▶ Læs rammen af med fødderne foran.
- ▶ Rammen skal altid stilles op af mindst 2 personer.



#### ADVARSEL

Beholderfoden kan brække af, når beholderen stilles op

- Personer/lemmer kan komme i klemme
- ▶ Beholderen skal altid stilles op af mindst 2 personer.
- ▶ Stør altid beholderen på 2 beholderfødder ved opstillingen.



## 4.3 Opbevaring

- ▶ Opbevar produktet, så det er beskyttet mod følgende påvirkninger:
  - Fugt, vand
  - Miljøpåvirkninger som vind, regn, sne osv.
  - Frost, direkte sollys, kraftig varme
  - kemikalier, farvestoffer, opløsningsmidler og dampe derfra

## 5 Installation



Installationen af produktet er et væsentligt indgreb i drikkevandsinstallationen og må kun udføres af en fagmand.



Overhold den tilhørende monteringsvejledning ved installation af blødgøringsanlægget (ordrenr.: 100071930000\_de).

### 5.1 Krav til installationsstedet

- Produktets tilstrækkeligt store opstillingsflade skal være jævnt og have tilstrækkelig stabilitet og bæreevne til at kunne bære produktets driftsvægt.
- Installationsstedet skal være frostsikkert, ligesom systemet skal være beskyttet mod direkte sollys, kemikalier, farvestoffer, opløsningsmidler og dampe osv. derfra.
- Der skal være et gulv afløb, der passer til produktets størrelse, på installationsstedet.
- Installationsstedet skal være tilstrækkeligt oplyst og ventileret og udluftet.
- Det skal være muligt at placere produktet uhindret og rettidigt.
- På installationsstedet er det nødvendigt med ekstra sikkerhedsanordninger (TBS-ventil) på produktet for at beskytte drikkevandet iht. DIN EN 1717.

### 5.2 Sanitær installation



Den sanitære installation må kun udføres af en fagmand.

- ▶ Udfør den sanitære installation af blødgøringsanlægget iht. flowdiagrammet og monteringsvejledningen.

### 5.3 Elektrisk installation



Den elektriske installationen må kun udføres af en elektriker.

- ▶ Udfør den elektriske installation af blødgøringsanlægget iht. det elektriske ledningsdiagram.

## 6 Ibrugtagning



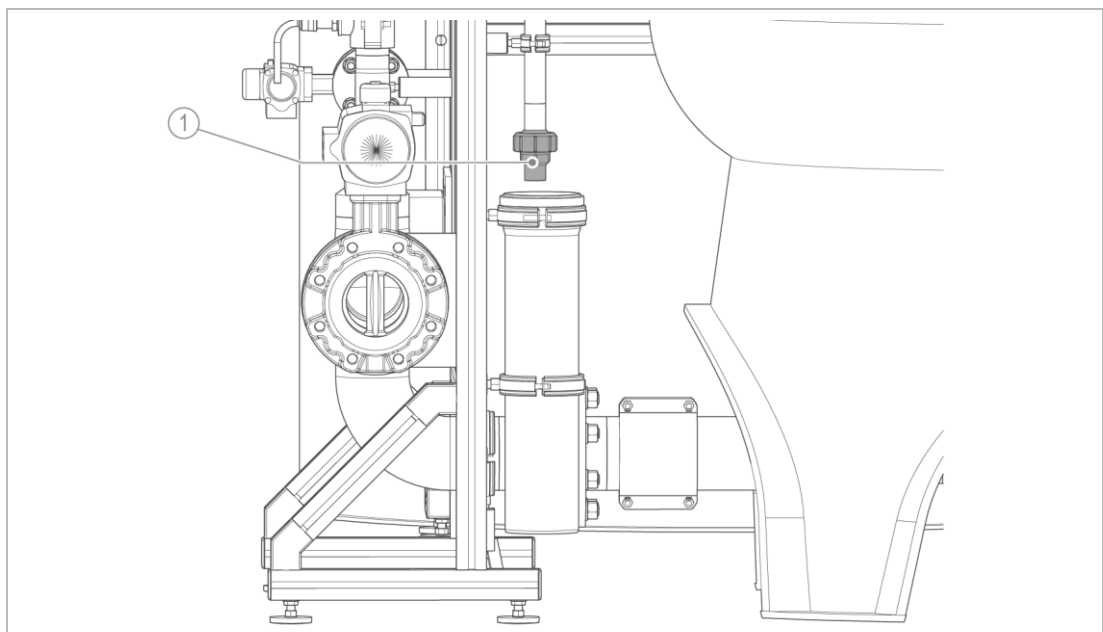
Den første ibrugtagning af produktet må kun udføres af kundeservice.

### BEMÆRK

Smuds og/eller korrosionspartikler i tilførselsledningen

- Skader på produktet
- ▶ Før installationen skal tilførselsledningen skylles.

### 6.1 Bor returskylningsbegrænseren ud

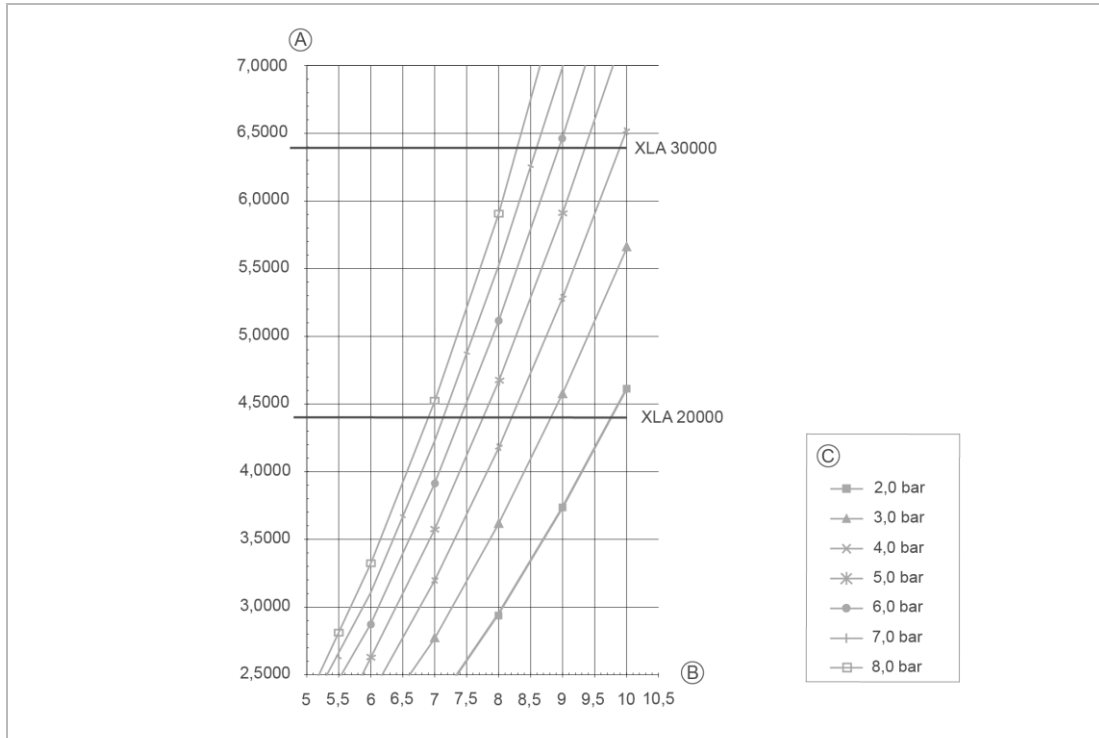


Betegnelse	Kodning
1 Returskylningsbegrænsere	1NX1AS02 1NX2AS02 1NX3AS02

Inden ibrugtagning skal returskylningsbegrænseren i blødgøringsanlæggets kloakledning bores ud.



- ▶ Huldiameteren (i mm) for den pågældende volumenstrøm fremgår af de følgende illustrationer.



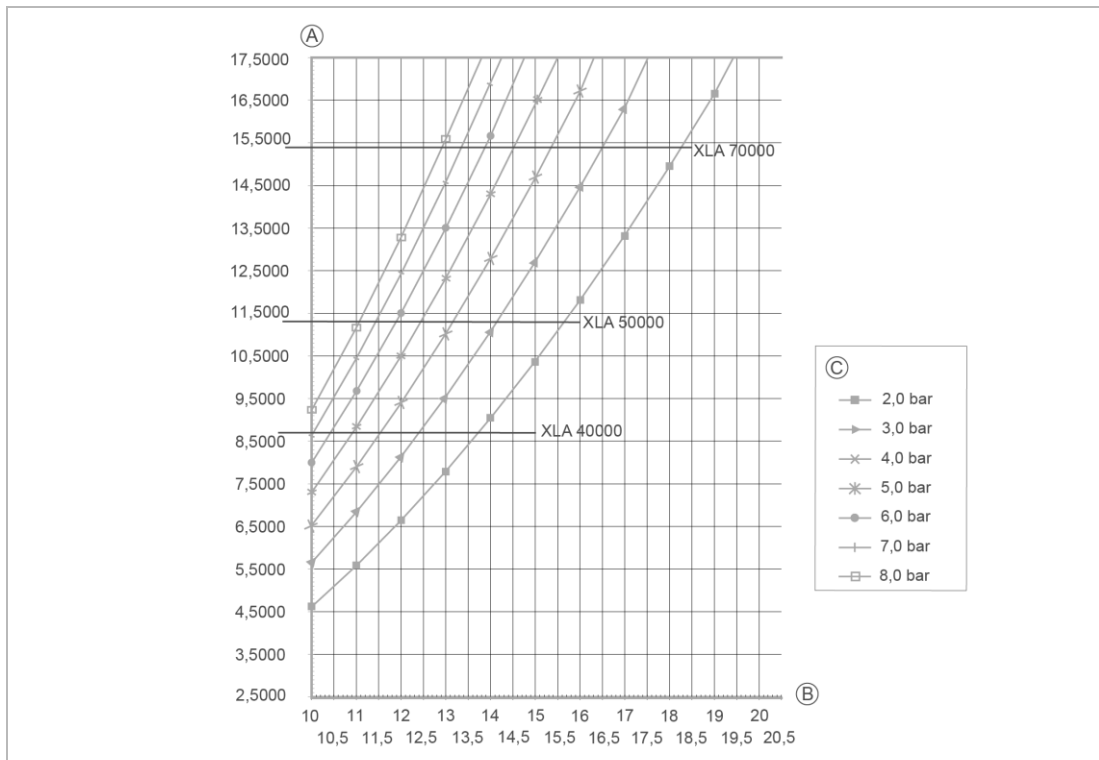
**Betegnelse**

A Volumenstrøm i m<sup>3</sup>/h

B Huldiameter i mm

**Betegnelse**

C Indgangstryk



**Betegnelse**

A Volumenstrøm i m<sup>3</sup>/h

B Huldiameter i mm

**Betegnelse**

C Indgangstryk

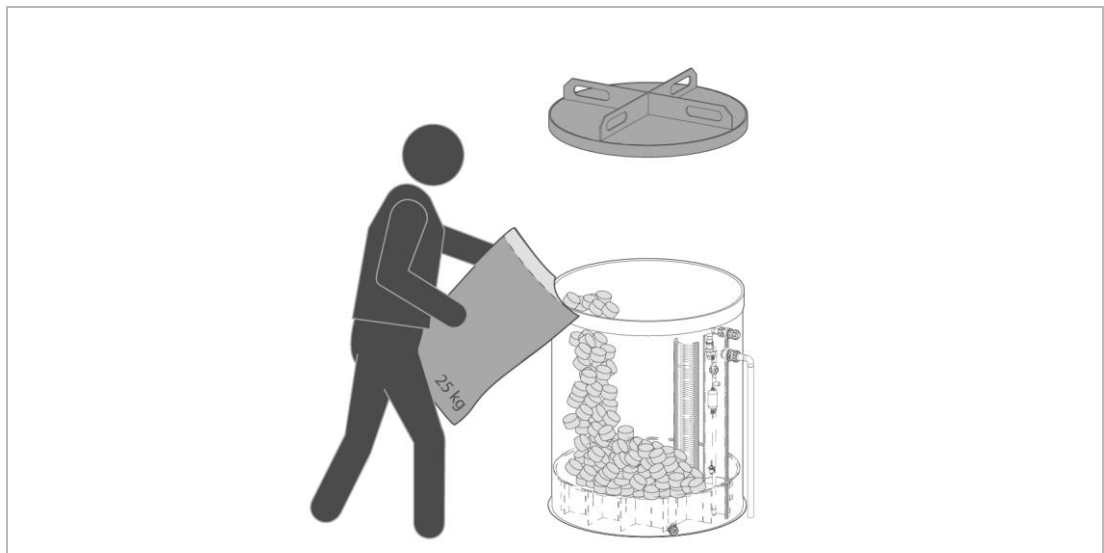
## 6.2 Fyld saltopløsningsbeholderen

### **BEMÆRK** Foruren salt

- Fejl ved regenereringsenhedens vandstråle-væskepumpe.
- ▶ Anvend kun rene saltabletter iht. DIN EN 973 A.

Følg de nedenstående foranstaltninger for at undgå forurening af saltet:

- Opbevar saltet i tørre, rene rum
- Brug ikke åbne emballager
- Rengør pakkerne udvendigt, inden de åbnes
- Hæld regenereringssalt direkte fra pakken og ind i saltopløsningsbeholderen
- Luk omgående saltopløsningsbeholderen efter påfyldningen



Gør følgende for at fylde saltopløsningsbeholderen:



Saltopløsningsbeholderen fyldes automatisk med vand via styringen.

1. Tag låget på saltopløsningsbeholderen af.
2. Fyld hele salttanken med saltabletter.
3. Luk låget på saltopløsningsbeholderen.
  - » Saltopløsningsbeholderen er fyldt.

## 6.3 Kontrollér produktet



**ADVARSEL** Slanger kan "slå ud", hvis pneumatikslanger løsnes

- Snitsår eller læsioner
- ▶ Kontrollér regelmæssigt slangeledninger og -forbindelser for tæthed.
- ▶ Bær personligt beskyttelsesudstyr (beskyttelsesbriller) ved kontrollen.

## 6.4 Indstil produkt

Ved produkter med valgfri blandeventil skal blandingshårdheden indstilles.



Overhold driftsvejledningen til blandeventilen ved indstilling af blandingshårdheden.

Ved blødgøring af drikkevand må natriumindholdet på maks. 200 mg/l ikke overskrides. Ved blødgøring af vandet med 1 °dH øges natriumindholdet med 8,2 mg/l. Den tilladte blandingshårdhed fås fra grænseværdien for natriumindhold og hårdheden for indløbsvandet.

Den maksimalt mulige blødgøring af indløbsvandet beregnes som følger:

200 mg/l – x mg/l (natriumindhold i indløbet) = y mg/l (mulig natriumtilsætning ved blødgøring)

$$\frac{y}{8,2} = Z \text{ °dH (maksimalt mulig blødgøring)}$$

Indløbsvandet må maks. blødgøres med Z °dH. Afhængigt af natriumindholdet skal man derfor vælge en blandingshårdhed, der ligger under den tilladte maks.værdi på 200 mg/l.

Eksempel:

Natriumindhold i indløbsvandet: 51,6 mg/l

Mulig natriumtilsætning ved blødgøring: 200 mg/l – 51,6 mg/l = 148,4 mg/l

Derved fås den maks. tilladte blødgøring:

$$\frac{148,4}{8,2} \sim 18 \text{ °dH}$$

## 6.5 Tag produktet i drift

For at gøre blødgøringsanlægget klar til drift skal følgende trin udføres:

- ▶ Åbn afspærringsventilen ved blødgøringsanlæggets indgang.

### Udluft og fyld ionbytningsbeholderen

1. Vælg **Betjening** på touchdisplayet.
2. Indstil under **Anlægsstyring** for **veksler 1** driftsmodus **Fyldning**.
  - a softliQ:XLA-2 og XLA-3: Indstil for **veksler 2** ligeledes **Fyldning**.
  - b softliQ:XLA-3: Indstil for **veksler 2** og **veksler 3** ligeledes **Påfyldning**.
3. Anlægget skal blive i driftstilstand **Påfyldning**, til der ikke kommer mere luft ud af kloakledningen.
  - » Ionbytningsbeholderen er udluftet og fyldt.
- ▶ Stil anlægget på **Drift**. Ellers kan der ikke udløses en regenerering.

### Udløs manuel regenerering

Udløs en manuel regenerering for at regenerere ionbytningsbeholderen.

1. Kontrollér blødgøringsanlægget for tæthed.
2. Vælg **ionbytningsbeholder** på touchdisplayet.
3. Vælg **Betjening**.
4. I vinduet **Registrering** indtastes evt. koden for brugerniveauet (005) eller for kundeserviceniveauet.
5. Bekræft indtastningen med **ENTER**.
6. Bekræft kodeordet med **OK**.
  - » Du får adgang til alle funktioner på det pågældende rettighedsniveau.
7. Vælg **Start regenerering**.
8. Bekræft valget med **Ja**.
9. softliQ:XLA-2: Gentag trinnene 3 – 8 for **ionbytningsbeholder 2**.
10. softliQ:XLA-3: Gentag trinnene 3 – 8 for **ionbytningsbeholder 2** og **ionbytningsbeholder 3**.
  - » Den manuelle regenerering er udløst og forløber automatisk.

### Indstil råvandets hårdhed

- ▶ Åbn ventilen ved det bløde vands udløb, når regenereringen er slut.
- ▶ Kontrollér blødgøringsanlægget for tæthed igen.

Indstil råvandets hårdhed som følger i styringen:

1. Vælg **Menuniveau**.
2. Vælg **Indstillinger**.
3. Vælg talværdien for **råvandets hårdhed**.
4. I vinduet **Registrering** indtastes koden for brugerniveauet (005) eller for kundeserviceniveauet.
5. Bekræft indtastningen med **ENTER**.
6. Bekræft kodeordet med **OK**.
  - » Du får adgang til alle funktioner på det pågældende rettighedsniveau.
7. Vælg talværdien for **råvandets hårdhed**.
8. Indtast råvandets aktuelle hårdhed.
  - » Råvandets hårdhed er indstillet.
9. Aftap vandprøver af råvand og blødt vand ved prøveudtagningshanerne.
  - a Kontroller, om råvandets hårdhed svarer til den tidligere indstillede vandhårdhed.
  - b Bestem vandhårdheden ved hjælp af vandprøvningsudstyret. Det bløde vand skal have en hårdhedsgrad på 0 °dH.

#### Sæt blødgøringsanlægget i driftstilstand

1. Vælg **Betjening** på touchdisplayet.
2. Indstil under **Anlægsstyring** for **veksler 1** driftsmodus på **Drift**.
  - a softliQ:XLA-2: Indstil ligeledes **veksler 2** på **Drift**.
  - b softliQ:XLA-3: Indstil ligeledes **veksler 2** og **veksler 3** på **Drift**.
  - » Blødgøringsanlægget er klar til drift.

## 6.6 Overdrag produktet til den driftsansvarlige

- ▶ Forklar produktets funktioner til den driftsansvarlige.
- ▶ Instruér den driftsansvarlige ved hjælp af vejledningen, og besvar dennes spørgsmål.
- ▶ Instruér den driftsansvarlige i den nødvendige inspektion og vedligeholdelse.
- ▶ Overdrag alle dokumenter til den driftsansvarlige, så vedkommende kan opbevare dem.



## 6.6.1 Bortskaffelse af emballagen

- ▶ Bortskaf emballagematerialet, når det ikke længere skal bruges.

**BEMÆRK**

Fare for miljøet på grund af forkert bortskaffelse

- Emballagematerialer er værdifulde råstoffer og kan i mange tilfælde genbruges.
- Der kan opstå farer for miljøet ved forkert bortskaffelse.
- ▶ Bortskaf emballagematerialet miljømæssigt korrekt.
- ▶ Overhold de lokalt gældende forskrifter for bortskaffelse.
- ▶ Bed evt. en fagvirksomhed om at tage sig af bortskaffelsen.

## 7 Drift/betjening



Blødgøringsanlæg softliQ:XLA har en Siemens S7-styring til at vise driftstilstanden og indstille alle systemrelevante parametre. Indstillinger på styringen foregår via et 7 "-LCD-touchdisplay.

### 7.1 Betjeningskoncept

**BEMÆRK** Betjening af touchdisplayet med hårde genstande




- Beskadigelse af displayets overflade
- ▶ Betjen kun touchdisplayet med fingrene eller bløde genstande.
- ▶ Brug ikke hårde genstande, f.eks. kuglepenne.

Der findes 4 forskellige rettighedsniveauer til betjeningen af blødgøringsanlæg softliQ:XLA. Disse er mærket i kolonne C i følgende kapitler.

Kodeniveau (C)	Rettighedsniveau	Kode	Kommentar
0	Ikke logget på	-	Kun læserettigheder
1	Brugerniveau	005	
2	Konfigurationsniveau		kun til fagfolk
3	Kundeserviceniveau		kun til kundeservice

#### Navigation via styringen

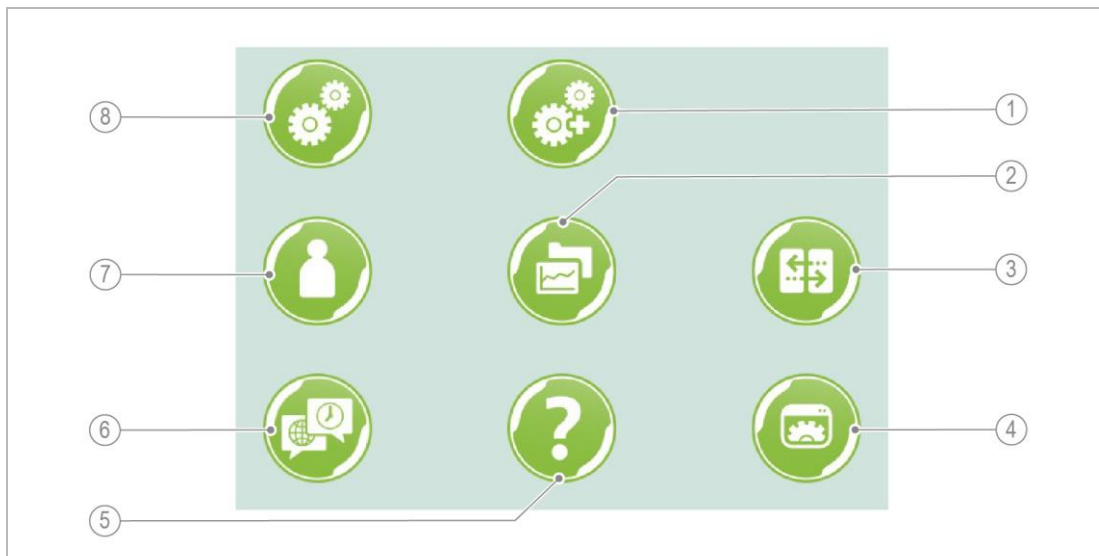
De følgende betjeningslementer giver mulighed for at navigere gennem forskellige styringsniveauer:

Symbol	Betegnelse	Betydning/funktion
	Næste billede	Spring til næste visning
	Foregående billede	Spring til foregående visning
	Gå tilbage	Spring til sidste indstillingsniveau



## Menu

Via knappen **Menu** åbnes følgende oversigt:



Betegnelse	Betegnelse
1 Knap <b>Muligheder</b>	5 Knap <b>Hjælp og info softwareversion</b>
2 Knap <b>Arkivering</b>	6 Knap <b>Klokkeslæt og sprog</b>
3 Knap <b>Kommunikation</b>	7 Knap <b>Brugeradministration</b>
4 Knap <b>Skærmindstillinger</b>	8 Knap <b>Indstillinger</b>

### 7.1.3 Displaysymboler

Visningen af kontakter, målesteder, niveauer og drev er i overensstemmelse med EN ISO 10628 (se evt. symbolforklaring flowdiagram).

#### Knapper og felter

Symbol	Betegnelse	Betydning/funktion
	Knap	Knapperne bruges til at aktivere, indstille eller omstille. Hvis en knap er aktiveret, er den markeret med farve.
	Udlæsningsfelt	I disse felter udlæses nominelle værdier.
	Indtastningsfelt	I disse felter indtastes værdier, tekster, meldinger. Indtastningsfelter er mærket med et gult hjørne.

### Visning af kontakter, målesteder eller niveauer

Symbol	Betegnelse	Farvekode	
		permanent	blinker
	Kontakt	Normal tilstand	Advarsel
		Kvitteret for fejl	Ikke kvitteret for fejl
	Måling	Normal tilstand	Advarsel
		Kvitteret for fejl	Ikke kvitteret for fejl
	Niveau	Niveau - overskredet - underskredet	Advarsel
		Kvitteret for fejl	Ikke kvitteret for fejl

### Visning af drev (pumper, ventiler, klapper)

Drev vises med et symbol for typen af drevet, en betegnelse og evt. en aktuell indstillingsværdi.

Symbol	Betegnelse	Farvekode (på eksemplet en pumpe)	
		permanent	blinker
	ikke reguleret drev	Fra	
	reguleret drev	Klar til drift	Luk ned
	Pumpe	Drift i automatisk tilstand	Opstart i automatisk tilstand
	Afspærringsarmatur	Kvitteret for fejl	Ikke kvitteret for fejl

Eksempel: Afspærringsarmatur med reguleret drev og visning af positionen

## 7.2 Grundindstillinger

Afhængigt af produkttype kan følgende indstillinger foretages. Fabriksindstillingerne er fremhævet i de følgende tabeller.

Parameter	Indstillingsværdier	C	Kommentar
Råvandets hårdhed	Fritekst	1	
Enhed råvandets hårdhed	° dH	1	
	° fH		
Antal vekslere	1		
	2		
	3		

Parameter	Indstillingsværdier	C	Kommentar
Vekslertype	20000	3	
	30000		
	40000		
	50000		
	60000		
	70000		
	80000		
	100000		
	140000		
Regenereringsenhed	Saltvandsbeholder <b>Salttank</b>	3	
Ekstern indgang: Udløs regenerering	<b>Alle</b> Enkelte	2	Ekstern indgang bruges til at udløse en regenerering <ul style="list-style-type: none"> <li>• Alle: Alle vekslere regenereres efter hinanden</li> <li>• Enkelte: Den veksler, der er i drift, regenereres</li> </ul>
Ekstern indgang: Aktivering indgang – regenereringsstop	<b>Til</b> Fra	2	Manglende aktiveringssignal Til: <ul style="list-style-type: none"> <li>• Drift standset</li> <li>• igangværende regenerering standser</li> </ul> Fra: <ul style="list-style-type: none"> <li>• Drift standset</li> <li>• igangværende regenerering afsluttes</li> </ul>

Afhængigt af produkttype kan følgende muligheder aktiveres:

Parameter	Indstillingsværdier	C	Kommentar
Styreluftkompressor	Til	3	
	<b>Fra</b>		
Hårdhedsmåler	Til	3	
	<b>Fra</b>		
Blandeventil	Til	3	
	<b>Fra</b>		
Desinfektion	Til	3	
	<b>Fra</b>		
Udgang: Aktivering desinfektion – aktivering under regenereringstrinnet fortrængning	Til <b>Fra</b>	3	Til: <ul style="list-style-type: none"> <li>• Udgang aktivering desinfektion er lukket under regenereringstrinnet saltning og fortrængning</li> </ul> Fra: <ul style="list-style-type: none"> <li>• Udgang aktivering desinfektion er lukket under regenereringstrinnet saltning</li> </ul>

## 7.3 Regenereringsenhed

Niveau	Parameter	Indstillingsværdier	C	Kommentar
Niveau salttank 1RE1AB01	Saltets opløsningsstid	<b>10</b> kan indstilles frit	2	Kan indstilles i min.
		<b>5</b> kan indstilles frit	2	Kan indstilles i min.
	Meddelelse foralarm saltmangel	<b>5</b>	2	Kan indstilles i sek.

Niveau	Parameter	Indstillingsværdier	C	Kommentar
	Forsinkelse fejl overfyldt	kan indstilles frit		
	Forsinkelse fejl beskyttelse mod tørløb	<b>5</b> kan indstilles frit	2	Kan indstilles i sek.
Vandmåler saltvand 1RE1ACF01	Impulsindgang værdi	kan indstilles frit	3	kan indstilles i l/Imp
	Flow-grænseværdi saltning min	<b>120,0</b>		kun visning
	Forsinkelse fejl gennemstrømning saltning min	<b>30</b> kan indstilles frit	2	Kan indstilles i sek.
	Sum saltvand	Reset	3	
Vandmåler drivvand 1RE1ACF03	Impulsindgang værdi	kan indstilles frit	3	kan indstilles i l/Imp
	Flow-grænseværdi fortrængning min	<b>210,0</b>		kun visning i l/h
	Forsinkelse fejl gennemstrømning fortrængning min	<b>30</b> kan indstilles frit	2	Kan indstilles i sek.
	Sum saltning	Reset	3	
	Sum fortrængning	Reset	3	
Ventil salttank efterfyldning 1RE1AV02	Forsinkelsestid "Fejl ventil åbnet for længe"	<b>30</b> kan indstilles frit	2	Kan indstilles i min.
	Start efterfyldning	<b>Ja</b> Nej	1	
Saltvandspumpe 1RE1AP01	Tilkoblingsforsinkelse	<b>10</b> kan indstilles frit	2	Kan indstilles i sek.
	Driftstimer	Reset	3	
Forhold salt-/drivvand 1RE1AFF01	Nominel værdi	<b>41,0</b> kan indstilles frit	3	Kan indstilles i %
	Afvigelse maks. fra nominel værdi	<b>5,0</b> kan indstilles frit	3	Kan indstilles i %
	Forsinkelse fejl afvigelse saltvandsforhold	<b>60</b> kan indstilles frit	2	Kan indstilles i sek.

### 7.3.1 Udløs manuel regenerering

En manuel regenerering skal udløses, når en af følgende betingelser foreligger:

- Den maksimale mængde af blødt vand er nået før det indstillede regenereringsinterval.
- Produktet tages igen i drift efter længere tids stilstand.
- Der udføres vedligeholdelse eller reparation.

## 7.4 Veksler

Niveau	Parameter	Indstillingsværdier	C	Kommentar
Veksler 1 1NX1	Regenerering	Start regenerering	1, 2, 3	
	Tvungen regenerering veksler i drift	<b>96</b> indstilles frit	3	Tvungen regenerering efter xx timers drift uden vandforbrug
	Tid siden sidste regenerering	Reset	3	

Niveau	Parameter	Indstillingsværdier	C	Kommentar
	Regenereringsmåler	Reset	3	
Vandmåler blødt vand 1NX1ACF01	Impulsindgang værdi	kan indstilles frit	3	kan indstilles i l/Imp
Vandmåler kloak 1NX1ACF02	Impulsindgang værdi	kan indstilles frit		kan indstilles i l/Imp
	Flow-grænseværdi	400		kun visning i l/h
	returskyl min/ udvaskning min	<b>30</b> kan indstilles frit	2	Kan indstilles i sek.
	Forsinkelse fejl gennemstrømning returskyl min/udvaskning min			
	Sum returskyl	Reset	3	
	Sum udvaskning	Reset	3	
Hårdhedskontrol- måler 1NX1ACQ01	Forsinkelse fejl hårdhedskontrol	<b>0</b> 10		Kan indstilles i min.

## 7.5 Styreluft

Niveau	Parameter	Indstillingsværdier	C	Kommentar
Styreluft- overvågning 1LU1ACP02	Forsinkelse fejl trykafbryder styreluft	<b>0</b> kan indstilles frit		Kan indstilles i sekunder
Styreluftkompressor 1LU1AP01	Forsinkelse fejl styreluftkompressor for længe i drift	<b>0</b> kan indstilles frit		Kan indstilles i minutter



## 8 Vedligeholdelse

Vedligeholdelse omfatter rengøring, inspektion og vedligeholdelse af produktet.



Ansvaret for inspektion og vedligeholdelse afhænger af de lokale og nationale krav. Den driftsansvarlige har ansvaret for, at de foreskrevne vedligeholdelsesopgaver udføres.



Hvis du indgår en vedligeholdelsesaftale, sikrer du, at al vedligeholdelse foretages på det rette tidspunkt.

- ▶ Brug kun originale reserve- og sliddele fra Grünbeck.

### 8.1 Rengøring



Rengøring må kun udføres af personer, der er blevet instrueret i de risici og farer, der er forbundet med blødgøringsanlægget.



**ADVARSEL** Tør komponenter, der står under spænding, af med en fugtig klud.

- Fare for elektrisk stød
- Mulighed for gnistdannelse på grund af kortslutning
- Slå spændingsforsyningen fra – også ekstern spænding – inden der udføres rengøring.
  - ▶ Vent 15 minutter, og sørg for, at komponenterne ikke står under spænding.
  - ▶ Åbn ikke elskabene.
  - ▶ Brug ikke højtryksapparater til rengøringen, og sprøjt ikke vand på de elektriske/elektroniske apparater.



**FORSIGTIG** Opstigning på produktdele

- Fare for at falde ned ved klatring på produktdele
  - ▶ Stig ikke op på produktdele, f.eks. rør, stativer osv.
  - ▶ Brug til rengøring af højt placerede komponenter stabile, sikre, selvstændigt stående hjælpemidler til opstigning, f.eks. stiger, reposer osv.

#### **BEMÆRK**

Rengør ikke produktet med alkohol-/opløsningsmiddelbaserede rengøringsmidler.

- Plastkomponenterne beskadiges af disse stoffer.
  - ▶ Brug en mild/pH-neutral sæbeopløsning.
  - ▶ Brug personligt beskyttelsesudstyr.
  - ▶ Produktet må kun rengøres udvendigt.
  - ▶ Brug ikke skarpe eller slibende rengøringsmidler.

- ▶ Tør overfladerne af med en fugtig klud.
- ▶ Tør overfladerne af med en klud.

## 8.2 Intervaller



Fejl kan registreres rettidigt ved hjælp af en regelmæssig inspektion og vedligeholdelse, og svigt på blødgøringsanlægget kan evt. undgås.

- ▶ Definer som driftsansvarlig, hvilke komponenter der skal inspiceres og vedligeholdes (afhængigt af belastning) i hvilke intervaller. Intervallerne styres af de faktiske forhold, f.eks.: Vandets tilstand, tilsmudsningsgrad, påvirkninger fra omgivelserne, forbrug osv.

Følgende intervalltabeller viser minimumsintervallerne for de aktiviteter, der skal udføres.

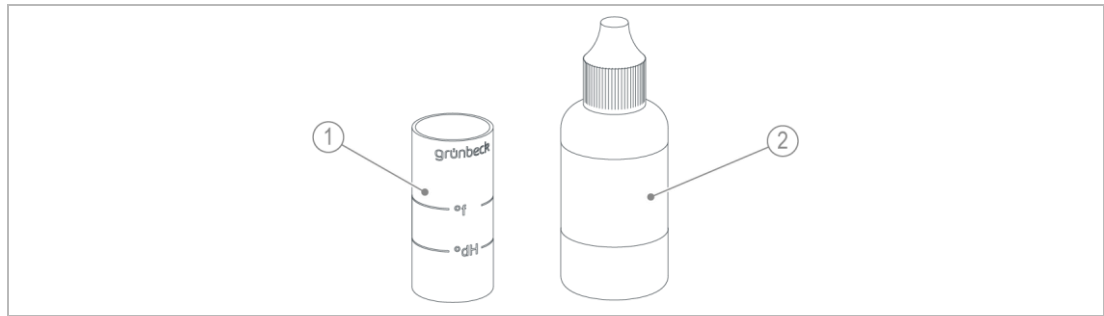
Aktivitet	Interval	Aktiviteter
Inspektion	ugentligt	<ul style="list-style-type: none"> <li>• Visuel kontrol af tæthed</li> <li>• Visuel kontrol af funktion</li> <li>• Kontrollér saltniveauet i saltopløsningsbeholderen</li> <li>• Kontrollér råvandets og det bløde vands hårdhed</li> </ul>
	2 måneder	<ul style="list-style-type: none"> <li>• Aflæs trykket ved finfiltret</li> </ul>
Vedligeholdelse	6 måneder	<ul style="list-style-type: none"> <li>• Kontroller foralarm saltbeholdning for saltaflejring og skader</li> <li>• Udskift filterkerte</li> <li>• Udskift finfiltrets støttevæv</li> </ul>
	årligt	<ul style="list-style-type: none"> <li>• Rengør foralarm saltbeholdning, efterjuster evt. skifteintervallet</li> <li>• Rengør saltopløsningsbeholder og saltvandsventil</li> <li>• Kontroller, finfiltret ikke er slidt, og at det sidder fast</li> <li>• Indstil evt. blandeventil igen, og kontroller blandingshårdheden</li> <li>• Kontroller styringen</li> <li>• Kontroller regenereringsudløsning</li> </ul>
	afhængigt af belastning	<ul style="list-style-type: none"> <li>• Udskift ionbytende harpiks</li> </ul>
Reparation	5 år	<ul style="list-style-type: none"> <li>• Anbefalet: Udskift sliddele</li> </ul>

## 8.3 Inspektion

Du kan selv foretage den regelmæssige inspektion som driftsansvarlig. Vi anbefaler, at produktet først kontrolleres med korte mellemrum, derpå efter behov.

- ▶ Udfør en inspektion mindst 1x om måneden på følgende måde.

1. Kontrollér, at hele blødgøringsanlægget fungerer og er tæt.



Betegnelse	Betegnelse
1 Prøverør	2 Titreringsløsning

2. Udfør en lyntest af vandet ved hjælp af vandprøvningsudstyret. Vandprøvningsudstyret bruges til registrering af vandhårdheden i °dH eller i °f. Enheden mol/m<sup>3</sup> (= mmol/l) kan omregnes ud fra °f.
3. Aflæs trykket på finfiltret. Ved tilsmudsning og/eller forhøjet differenstræk skal filterkerten udskiftes.

**BEMÆRK**

Underskridelse af det minimale saltniveau

- Hårdhedsgennembrud
- ▶ Kontroller, at det minimale saltniveau i saltopløsningsbeholderen er overholdt.
- 4. Kontrollér saltniveauet i saltopløsningsbeholderen, påfyld evt. regenererings salt.
  - » Inspektionen er afsluttet.

## 8.4 Vedligeholdelse

For at sikre at produktet fungerer perfekt også på lang sigt, skal der regelmæssigt udføres arbejdsopgaver. DIN EN 806-5 anbefaler en regelmæssig vedligeholdelse for at sikre en fejlfri og hygiejnisk drift af produktet.

### 8.4.1 Halvårlig vedligeholdelse

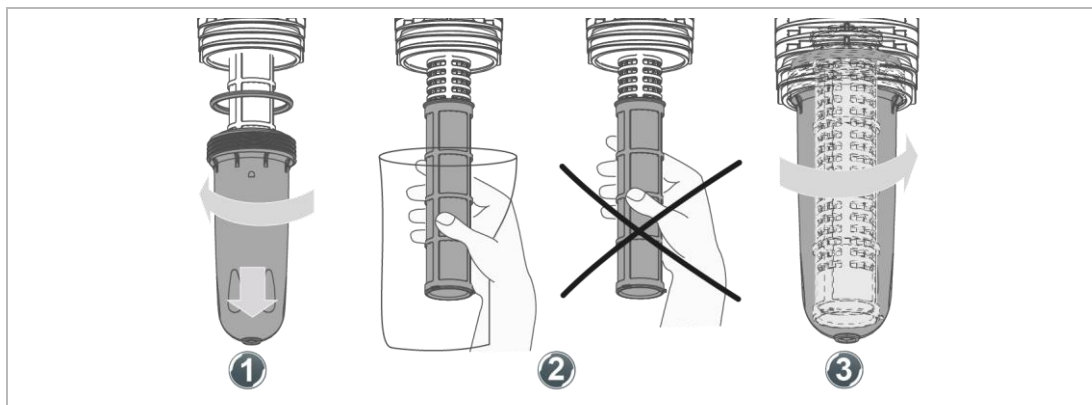
Gør som følger for at udføre den halvårige vedligeholdelse:

#### Foralarm saltbeholdning vedligeholdelse

1. Kontroller foralarm saltbeholdningens kabel og kabelføring for skader (revner, knæk).
2. Kontroller foralarm saltbeholdningens optiske grænseflade for saltaflejringer.

#### Udskift filterkerte

1. Stil en spand under filtret.
2. Luk afspæringsventilen ved filterindgangen.
3. Fjern trykket fra ledningen.
4. Luk afspæringsventilen ved filterudgangen.



5. Skru filtercylinderen på med hånden.
6. Træk filtercylinderen af sammen med O-ring.
7. Træk den brugte filterkerter af støttevævet. Bortskaf den brugte filterkerter.
8. Skub den nye, emballerede filterkerter i folien over støttevævet.
9. Sæt O-ring ind, og skru filtercylinderen helt ind med hånden.
10. Tag filtret i drift igen.
11. Indstil tidspunktet for næste vedligeholdelse.
  - » Den halvårige vedligeholdelse er afsluttet.

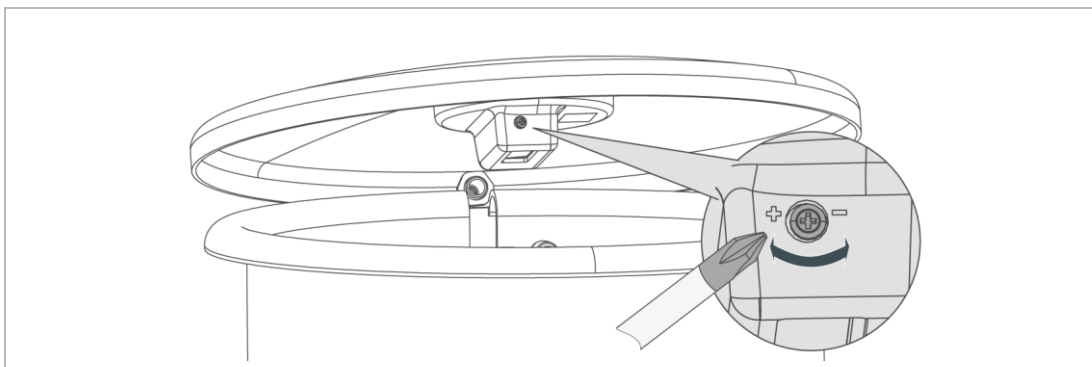
## 8.4.2 Årlig vedligeholdelse



Årlig vedligeholdelse kræver faglig viden. Denne vedligeholdelse må kun udføres af Grünbecks kundeservice eller af fagfolk, der er uddannet af Grünbeck.

Ud over den halvårige vedligeholdelse kommer følgende punkter:

1. Rengør foralarm saltbeholdningens optiske grænseflade.
2. Efterjuster evt. foralarm saltbeholdningens skifteinterval som følger:



3. Rengør saltopløsningsbeholderen og saltvandsventilen.
4. Kontrollér saltopløsningsbeholderen for slid.
5. Indstil evt. blandingsventilen igen, og kontroller blandingshårdheden.

6. Kontroller styringens indstillinger.
7. Kontroller regenereringsudløsningen.
  - » Den årlige vedligeholdelse er afsluttet.

### 8.4.3 Tag den ionbyttende harpiks ud

Afhængigt af driften kan det være nødvendigt at skifte den ionbyttende harpiks. Denne periode afhænger af råvandskvaliteten.



**FORSIGTIG** Arbejde i ca. 2,50 meters højde

- Fare for at falde ned
  - ▶ Brug en stabil stige med en flade, hvor den ionbyttende harpiks kan stå.
1. Afmonter det øvre fordelersystem.
  2. Sug den ionbyttende harpiks ud gennem beholderens åbning. Brug en suger til faste stoffer med tank. Kontroller, at sugeslangen er så lang, at den når ned til beholderens bund.

## 8.5 Forbrugsmateriale

Produkt		Mængde	Ordre-nr.
Kvartsgrus SB 3,15 – 5,6 T EN 12904	kg	25	<b>170 208</b>
Ionbyttende harpiks, blødgøring	l	25	<b>185 730</b>
Regenereringssalt	kg	25	<b>127 001</b>
Vandprøvningsudstyr iht. DIN EN 973 A	-	-	<b>170 187</b>

## 8.6 Reservedele

Du finder en oversigt over reservedele i reservedelskataloget på [www.gruenbeck.com](http://www.gruenbeck.com). Du kan få en liste over reservedele hos den Grünbeck-afdeling, der er ansvarlig for dit område.

## 8.7 Sliddele



Udskiftning af sliddele må kun udføres af en fagmand.

Sliddele er anført i det følgende:

- Pakninger
- Injektorer
- Fladpakninger
- Butterflyventiler
- Magnetventiler

## 9 Fejl



### ADVARSEL

Kontamineret drikkevand på grund af stagnation

- Der er fare for infektionssygdomme.
- ▶ Afhjælp omgående fejl.

### 9.1 Meldinger

1. Overvåg styringens display.
2. Hvis meldingen opstår igen, skal du sammenligne displaymeldingen med den følgende meldingstabel.

Displayvisning	Forklaring	Afhjælpning
Saltmangel	Niveau regenereringssalt for lavt	▶ Påfyld regenereringssalt
Veksler 1 – 3 Regenereringstrin sprunget over, regenerering udføres muligvis ikke korrekt		Rent informativ melding. Ingen afhjælpning nødvendig.
Veksler 1 – 3 Ved regenerering er påfyldning ikke muligt	Under regenerering kan driftstilstand Påfyldning ikke vælges.	Rent informativ melding. Ingen afhjælpning nødvendig.
Regenerering eksternt spærret		Rent informativ melding. Ingen afhjælpning nødvendig.
Ingen aktivering eksternt		Rent informativ melding. Ingen afhjælpning nødvendig.

### 9.2 Fejl

1. Afhjælp fejlen (se fejltabel).
2. Kvitter for fejlen.
3. Overvåg styringens display.
4. Hvis fejlen opstår igen, skal du sammenligne displaymeldingen med den følgende fejltabel.

Displayvisning	Forklaring	Afhjælpning
Fejl styrespænding		▶ Kontroller styrespændingsforsyningen
Fejl ventil efterfyldning åbnet for længe		▶ Kontrollér niveauafbryder ▶ Kontroller efterfyldningsledning (tryk, stophaner osv.) ▶ Kontroller, om ventil åbner korrekt, udskift den evt.
Fejl gennemstrømning saltning min	Vandmåler 1RE1ACF01 detekterer på trinnet Saltning en underskridelse af minimumsgennemstrømningen	▶ Kontroller saltvandspumpens funktion, hvis den forefindes ▶ Kontroller, om der er saltvand i salttanken ▶ Kontroller saltvandsledningen

Displayvisning	Forklaring	Afhjælpning
		<ul style="list-style-type: none"> <li>▶ Kontroller vandmåler</li> <li>▶ Kontroller injektor, hvis den forefindes, rengør den evt.</li> </ul>
Fejl afvigelse saltvandsforhold	Over-/underskridelse af maks. afvigelse af forholdet mellem mængden af saltvand og mængden af drivvand på trinnet Saltning	<ul style="list-style-type: none"> <li>▶ Kontroller injektor, hvis den forefindes, rengør den evt.</li> <li>▶ Kontroller reguleringsventiler</li> <li>▶ Kontroller vandmåler salt-/drivvand</li> </ul>
Fejl gennemstrømning fortrængning min	Vandmåler 1RE1ACF03 detekterer på trinnet Fortrængning en underskridelse af minimumsgennemstrømningen	<ul style="list-style-type: none"> <li>▶ Kontrollér vandtryk</li> <li>▶ Kontroller vandmåler</li> </ul>
Fejl niveau overfyldt		<ul style="list-style-type: none"> <li>▶ Kontrollér niveauafbryder</li> <li>▶ Kontroller, om ventil lukker korrekt, udskift den evt.</li> </ul>
Fejl tørløbsbeskyttelse saltvandspumpe	Det nederste niveau er underskredet	<ul style="list-style-type: none"> <li>▶ Kontrollér niveauafbryder</li> <li>▶ Kontroller efterfyldningsledning (tryk, stophaner osv.)</li> <li>▶ Kontroller, om ventil åbner korrekt, udskift den evt.</li> </ul>
Fejl doseringspumpe desinfektion		<ul style="list-style-type: none"> <li>▶ Se driftsvejledning doseringspumpe</li> </ul>
		<ul style="list-style-type: none"> <li>▶ Kontroller det bløde vands hårdhed</li> <li>▶ Udløs manuel regenerering</li> <li>▶ Informer evt. kundeservice</li> </ul>
Fejl kvalitet / kontrol af resterende hårdhed		
Fejl gennemstrømning returskyl min	Vandmåler NXACF02 detekterer på trinnet Returskyl en underskridelse af minimumsgennemstrømningen	<ul style="list-style-type: none"> <li>▶ Kontrollér vandtryk</li> <li>▶ Kontrollér ventiler</li> <li>▶ Kontroller vandmåler</li> </ul>
Fejl gennemstrømning udvaskning min	Vandmåler NXACF02 detekterer på trinnet Udvasning en underskridelse af minimumsgennemstrømningen	<ul style="list-style-type: none"> <li>▶ Kontrollér vandtryk</li> <li>▶ Kontrollér ventiler</li> <li>▶ Kontroller vandmåler</li> </ul>
Fejl styreluftkompressor		<ul style="list-style-type: none"> <li>▶ Kontroller styreluftkompressor</li> </ul>
Fejl trykafbryder styreluft		<ul style="list-style-type: none"> <li>▶ Kontrollér trykluft</li> <li>▶ Kontroller kabel/kabelføring</li> <li>▶ Udskift evt. trykafbryder</li> </ul>

### 9.3 Andre iagttagelser

Iagttagelse	Forklaring	Afhjælpning
Stigning af hårdhed i blandings- og blødt vand	<b>Produkt tilsidesat</b>	
	<ul style="list-style-type: none"> <li>• Produkt har ingen konstant spænding</li> </ul>	<ul style="list-style-type: none"> <li>▶ Kontrollér strømforsyning, tilpas den evt.</li> </ul>
	<ul style="list-style-type: none"> <li>• ingen vandmålerimpulser ved styreelektronikken</li> </ul>	<ul style="list-style-type: none"> <li>▶ Udfør visuel kontrol vandmåler, kontroller styreledning, udskift evt. defekte dele</li> </ul>
	<ul style="list-style-type: none"> <li>• Elektronikindstilling forkert</li> </ul>	<ul style="list-style-type: none"> <li>▶ Kontrollér parametre i elektronikken, indstil evt. igen</li> </ul>
	<ul style="list-style-type: none"> <li>• Produkt suger ingen saltvand</li> </ul>	<ul style="list-style-type: none"> <li>▶ Rengør injektor, kontroller fortryk, indstil evt.</li> </ul>

lagttagelse	Forklaring	Afhjælpning
	<ul style="list-style-type: none"> <li>ingen salt i saltopløsningsbeholderen</li> </ul>	▶ Påfyld salt
	<ul style="list-style-type: none"> <li>for lidt vand i saltopløsningsbeholderen</li> </ul>	▶ Kontroller svømmerafbryder i saltopløsningsbeholderen
	<b>Andre årsager</b>	
	<ul style="list-style-type: none"> <li>Blandingsventil forkert indstillet</li> </ul>	▶ Kontrollér indløbshårdheden eller blandingshårdheden, kontroller blandeventilens indstilling, indstil evt. igen
	<ul style="list-style-type: none"> <li>Vandtilførsel afbrudt</li> </ul>	▶ Åbn afspæringsventiler
	<ul style="list-style-type: none"> <li>Vandaftapning for stor (se oplysninger typeskilt)</li> </ul>	▶ Formindsk vandaftapning
	<ul style="list-style-type: none"> <li>for lidt salt i saltopløsningsbeholderen</li> </ul>	▶ Kontrollér saltniveauet iht. markering, påfyld evt.
Harpiks i afløbsledning	<ul style="list-style-type: none"> <li>Dysesystem defekt</li> </ul>	▶ Kontakt kundeservice
Tryktab for højt	<ul style="list-style-type: none"> <li>Vekslerharpiks er tilsmudset af uopløste bestanddele</li> <li>anden veksler genererer og er på regenereringstrinnet Returskyl</li> </ul>	▶ Kontakt kundeservice ▶ Afvent slutningen af regenereringen, og kontroller tryktab igen.
Produkt suger ikke saltvand ind	<ul style="list-style-type: none"> <li>for lavt vandtryk</li> <li>Injektør tilstoppet</li> </ul>	▶ Øg gennemstrømningstrykket til min. 2,0 bar ▶ Rens injektor



Hvis en fejl ikke kan afhjælpes, kan der træffes yderligere foranstaltninger af Grünbecks kundeservice eller af en fagmand, der er uddannet af Grünbeck.

- ▶ Kontakt Grünbecks kundeservice (kontaktdata, se inderside af titelblad).



# 10 Standsning

## 10.1 Midlertidig stilstand



For at forhindre at vandet stagnerer, regenererer blødgøringsanlægget automatisk efter 4 dage (iht. DIN EN 19636-100), også selvom blødgøringskapaciteten ikke er opbrugt.

- ▶ Lad dit produkt være tilsluttet strøm- og vandforsyningen.

Hvis der er planlagt en længere stilstand på blødgøringsanlægget, skal følgende aktiviteter udføres:

1. Luk afspærringsventilen blødt vand.
2. Kontroller, at afspærringsventilen råvand er åben.
3. Lad blødgøringsanlægget være sluttet til strømmen.
  - » Blødgøringsanlægget er midlertidigt standset.
  - » Blødgøringsanlægget bliver i en tilladt driftstilstand.

### Genstart

- Udfør følgende aktivitet for at tage blødgøringsanlægget i drift igen efter en længere midlertidig stilstand:
  - ▶ Åbn afspærringsventilen blødt vand.
  - » Blødgøringsanlægget er klar til drift.

Stilstandstid	Foranstaltninger
≤ 4	d Regenerering af hver enkelt veksler
> 4	d Desinfektion af blødgøringsanlægget skal udføres af Grünbecks kundeservice (se <a href="http://www.gruenbeck.com">www.gruenbeck.com</a> )

# 11 Afmontering og bortskaffelse

## 11.1 Afmontering



De her beskrevne aktiviteter er et indgreb i din drikkevandsinstallation.

► Bed altid en fagmand om at udføre disse aktiviteter.

1. Luk afspæringsventilen råvand.
2. Åbn et vandudtagningssted.
3. Vent nogle sekunder.
  - » Trykket i produktet og i rørstrengen falder.
4. Luk aftapningsstedet.
5. Afbryd produktet fra strømnettet.
6. Afmontér de enkelte komponenter.

## 11.2 Bortskaffelse

► Vær opmærksom på de gældende nationale forskrifter.

### Emballage

► Bortskaf emballagen miljømæssigt korrekt.

#### BEMÆRK

Fare for miljøet på grund af forkert bortskaffelse

- Emballagematerialer er værdifulde råstoffer og kan i mange tilfælde genbruges.
- Der kan opstå farer for miljøet ved forkert bortskaffelse.
  - Bortskaf emballagematerialet miljømæssigt korrekt.
  - Overhold de lokalt gældende forskrifter for bortskaffelse.
  - Bed evt. en fagvirksomhed om at tage sig af bortskaffelsen.

### Produkt



Hvis dette symbol (overstreget affaldsspand) sidder på produktet, må dette produkt eller de elektriske og elektroniske komponenter ikke må bortskaffes med husholdningsaffaldet.

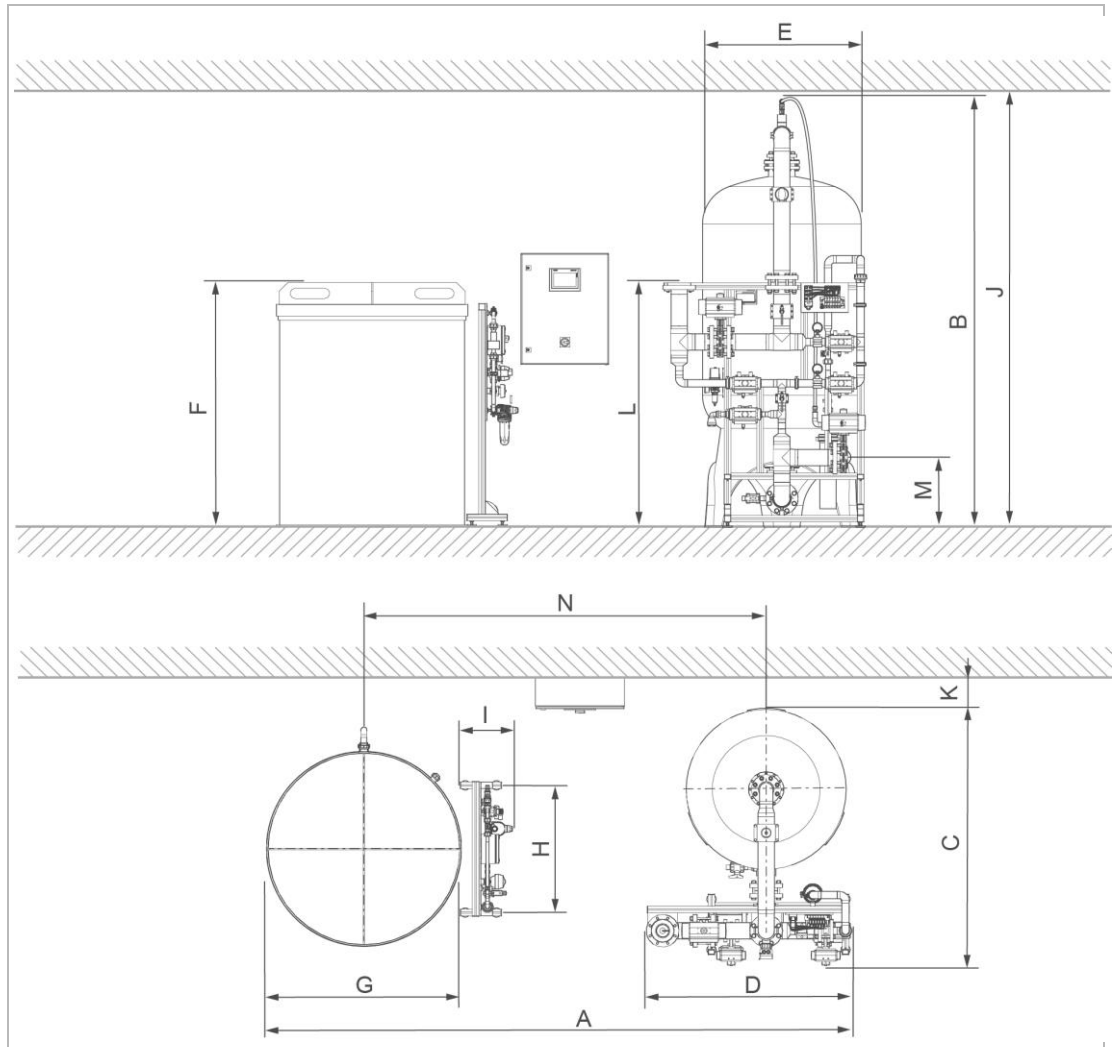
- Bortskaf elektriske og elektroniske produkter eller komponenter miljømæssigt korrekt.
- Hvis dit produkt indeholder batterier, skal disse bortskaffes adskilt fra dit produkt.



Yderligere informationer vedr. returnering og bortskaffelse findes på [www.gruenbeck.com](http://www.gruenbeck.com)

## 12 Tekniske data

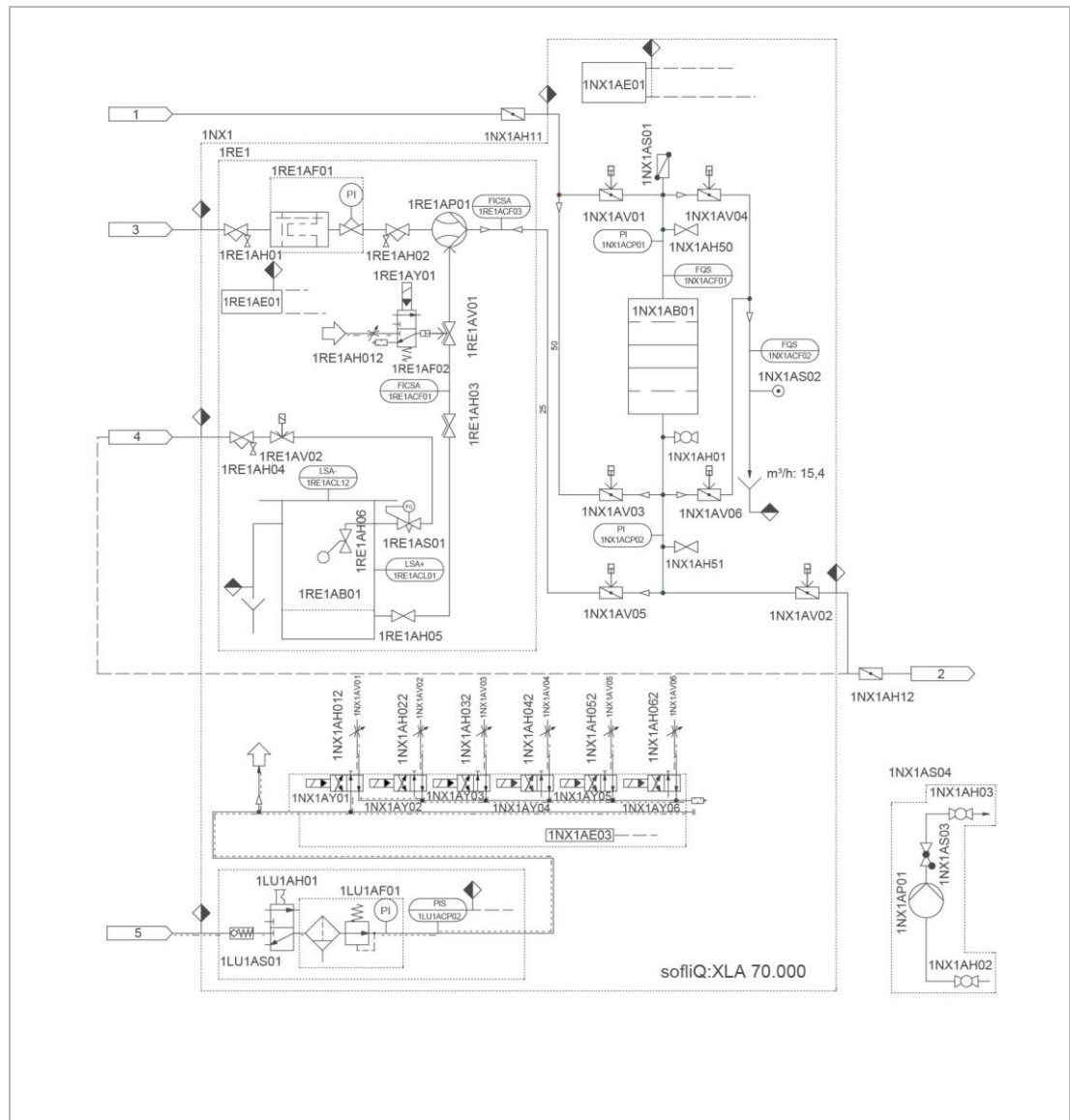
### 12.1 softliQ:XLA



Mål og vægt			20000	30000	40000	50000	70000
A	Samlet bredde	mm	3700	3900	3900	4450	4700
B	Samlet højde	mm	2670	2750	2830	2850	3200
C	Samlet dybde	mm	1500	1650	1750	1950	2300
D	Bredde ionbytningsbeholder med ramme	mm	1200	1330	1380	1490	1700
E	Ø Ionbytningsbeholder	mm	770	927	1074	1226	1429
F	Højde saltopløsningsbeholder (med/uden låg)	mm	1690/1500				
G	Ø Saltopløsningsbeholder	mm	1340			1790	
H	Bredde ramme saltopløsningsbeholder	mm	900	900	900	1000	1000
I	Dybde ramme saltopløsningsbeholder	mm	370				
Å	Nødvendig rumhøjde	mm	3000	3050	3150	3150	3500
K	Vægafstand (anbefalet)	mm	500			600	
L	Tilslutningshøjde råvand	mm	1650				1890
M	Tilslutningshøjde blødt vand	mm	470				530

Mål og vægt			20000	30000	40000	50000	70000
N	Afstand saltopløsningsbeholder – ionbytningsbeholder	mm	1650	1890	1650	1890	1650
	Driftsvægt ca.	kg	3200	3900	4250	6200	7300
Tilslutningsdata			20000	30000	40000	50000	70000
	Tilslutningens nominelle bredde	DN	65	80	100	100	125
	Kloaktilslutning	DN	≥ 100				
	Nettilslutning	V/Hz	230/50				
	Elektrisk effektforbrug	VA	500 (uden kompressor)				
	Beskyttelsestype/beskyttelsesklasse		IP54 / Ⓢ				
Ydelsesdata			20000	30000	40000	50000	70000
	Nominelt tryk	PN	10				
	Driftstryk	bar	2,5 – 8,0				
	Nominel gennemstrømning ved resthårdhed < 0,1 °dH	m³/h	20	30	40	50	70
	Tryktab ved nominel gennemstrømning < 0,1 °dH	bar	1,0	1,0	0,8	0,8	1,0
	Nominel kapacitet	m³ x °dH	1800	2400	3225	4350	5850
		mol	321	429	576	777	1045
	Kapacitet pr. kg regenereringssalt	mol/kg	5,4				
Påfyldningsmængder og forbrugsdata			20000	30000	40000	50000	70000
	Harpiksmængde pr. veksler	l	600	800	1075	1450	1950
	Grusmængde pr. veksler	kg	50	100	225	300	500
	Saltbeholdning	kg	≤ 1650			≤ 3100	
	Saltforbrug pr. regenerering ca.	kg	60	80	108	145	195
	Samlet vandmængde pr. regenerering ca.	m³	2,6	3,5	4,6	6,2	8,4
Generelle data			20000	30000	40000	50000	70000
	Vandtemperatur	°C	5 – 30				
	Omgivelsestemperatur (drikkevand)	°C	5 – 40				
	Omgivelsestemperatur (teknisk anvendelse)	°C	5 – 25				
	Luftfugtighed maks. (ikke kondenserende)	%	≤ 90				
	<b>Ordrenr.</b>		<b>506010 000000</b>	<b>506011 000000</b>	<b>506012 000000</b>	<b>506013 000000</b>	<b>506014 000000</b>

P&ID (flowdiagram) softliQ:XLA



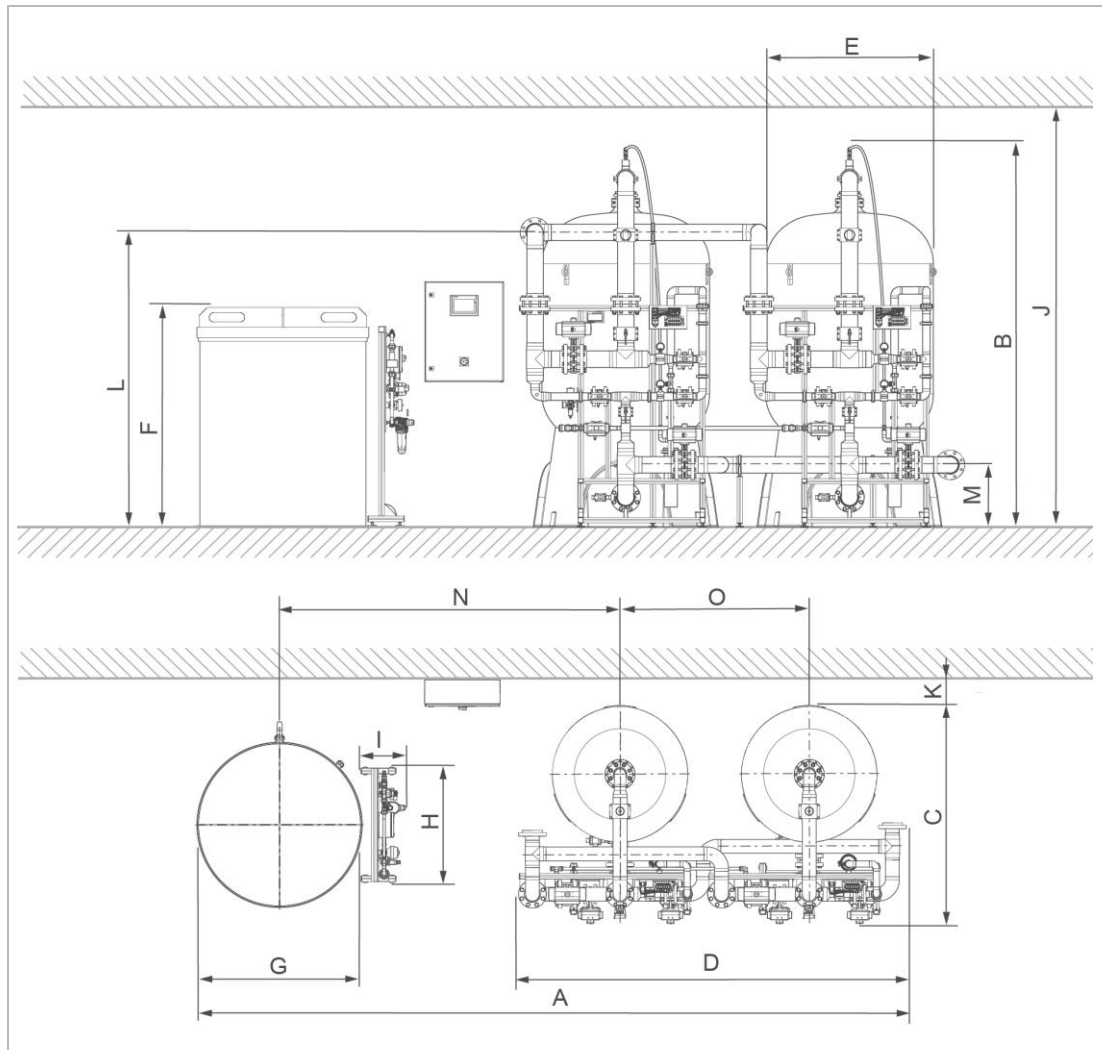
Kodning	Betegnelse
1LU1ACP02	Trykafbryder FF 4–8
1LU1AF01	Rørfjeder-manometer
1LU1AF01	Filterregulator
1LU1AH01	3/2-vejs-afspærringsventil
1LU1AS01	Kontraventil
1NX1AB01	Ionbytningsbeholder
1NX1ACF01	Flowsensor
1NX1ACF02	Flowmåler
1NX1ACP01	Rørfjeder-manometer
1NX1ACP02	Rørfjeder-manometer
1NX1AH01	PP-kuglehane
1NX1AH02	
1NX1AH03	
1NX1AH11	
1NX1AH12	Afspærringsventil

Kodning	Betegnelse
1NX1AH50	VA-prøveudtagningshane
1NX1AH51	
1NX1AP01	Brugsvands-cirkulations-pumpe
1NX1AS01	Udluftningsventil
1NX1AS02	Forskruning med strømbegrenser
1NX1AS03	Konisk PP-kontraventil
1NX1AS04	Cirkulationsanordning
1NX1AV01	Butterflyventil
1NX1AV02	Påflangningsklap
1NX1AV03	
1NX1AV04	
1NX1AV05	Butterflyventil
1NX1AV06	
1RE1AB01	Saltopløsningsbeholder

Kodning	Betegnelse	Kodning	Betegnelse
1RE1ACF01		1RE1AH05	PP-kuglehane
1RE1ACF03	Flowsensor	1RE1AH06	Saltvandsventil
1RE1AE01	Junktion box regenereringsenhed	1RE1AP01	Vandstråle-væske-pumpe
1RE1AF01	Finfilter	1RE1AS01	Returskylningsbegrænser
1RE1AF02	Lyddæmper	1RE1AV01	PP-membranventil
1RE1AH01		1RE1AV02	Apparatstikdåse
1RE1AH02	Stempelventil	1RE1AV02	Magnetventil
1RE1AH03	PP-membranventil	1RE1AY01	3/2-vejs-magnetventil
1RE1AH04	Stempelventil		

nr.	Betegnelse PID	Vandkvalitet
1	Medium 1	Råvand < 20 °dH
2	Medium 2	Blødt vand 0 °dH
3	Medium 3	Drivvand
4	Medium 4	Blødt vand
5	Medium 5	Styreluft

## 12.2 softliQ:XLA-2



Mål og vægt			20000	30000	40000	50000	70000	
A	Samlet bredde	mm	5150	5400	5600	6300	6800	
B	Samlet højde	mm	2670	2750	2830	2850	3200	
C	Samlet dybde	mm	1500	1650	1750	1950	2300	
D	Bredde ionbytningsbeholder med ramme	mm	2650	2870	3100	3350	3800	
E	Ø Ionbytningsbeholder	mm	770	927	1074	1226	1429	
F	Højde saltopløsningsbeholder (med/uden låg)	mm	1690/1500					
G	Ø Saltopløsningsbeholder	mm	1340			1790		
H	Bredde ramme saltopløsningsbeholder	mm	900			1000		
I	Dybde ramme saltopløsningsbeholder	mm	370					
Å	Nødvendig rumhøjde	mm	3000	3050	3150	3150	3500	
K	Vægafstand (anbefalet)	mm	500			600		
L	Tilslutningshøjde råvand	mm	2150					2500
M	Tilslutningshøjde blødt vand	mm	470					530
N	Afstand saltopløsningsbeholder – ionbytningsbeholder	mm	2550	2650	2700	2950	3050	
O	Afstand mellem ionbytningsbeholdere	mm	1300	1400	1500	1700	1900	

Mål og vægt		20000	30000	40000	50000	70000
Driftsvægt ca.	kg	4500	5500	6200	8900	11100
Tilslutningsdata		20000	30000	40000	50000	70000
Tilslutningens nominelle bredde	DN	65	80	100	100	125
Kloakttilslutning	DN	≥ 100				
Nettilslutning	V/Hz	230/50				
Elektrisk effektforbrug	VA	500 (uden kompressor)				
Beskyttelsestype/beskyttelsesklasse		IP54 / ⚡				
Ydelsesdata		20000	30000	40000	50000	70000
Nominelt tryk	PN	10				
Driftstryk	bar	2,5 – 8,0				
Nominel gennemstrømning ved resthårdhed < 0,1 °dH	m³/h	20	30	40	50	70
Tryktab ved nominel gennemstrømning < 0,1 °dH	bar	1,1		0,9		1,1
Nominel kapacitet	m³ x °dH	1800	2400	3225	4350	5850
	mol	321	429	576	777	1045
Kapacitet pr. kg regenereringssalt	mol/kg	5,4				
Påfyldningsmængder og forbrugsdata		20000	30000	40000	50000	70000
Harpiksmængde pr. veksler	l	600	800	1075	1450	1950
Grusmængde pr. veksler	kg	50	100	225	300	500
Saltbeholdning	kg	≤ 1650			≤ 3100	
Saltforbrug pr. regenerering ca.	kg	60	80	108	145	195
Samlet vandmængde pr. regenerering ca.	m³	2,6	3,5	4,6	6,2	8,4
Generelle data		20000	30000	40000	50000	70000
Vandtemperatur	°C	5 – 30				
Omgivelsestemperatur (drikkevand)	°C	5 – 40				
Omgivelsestemperatur (teknisk anvendelse)	°C	5 – 25				
Luftfugtighed maks. (ikke kondenserende)	%	≤ 90				
<b>Ordrenr.</b>		<b>506020 000000</b>	<b>506021 000000</b>	<b>506022 000000</b>	<b>506023 000000</b>	<b>506024 000000</b>

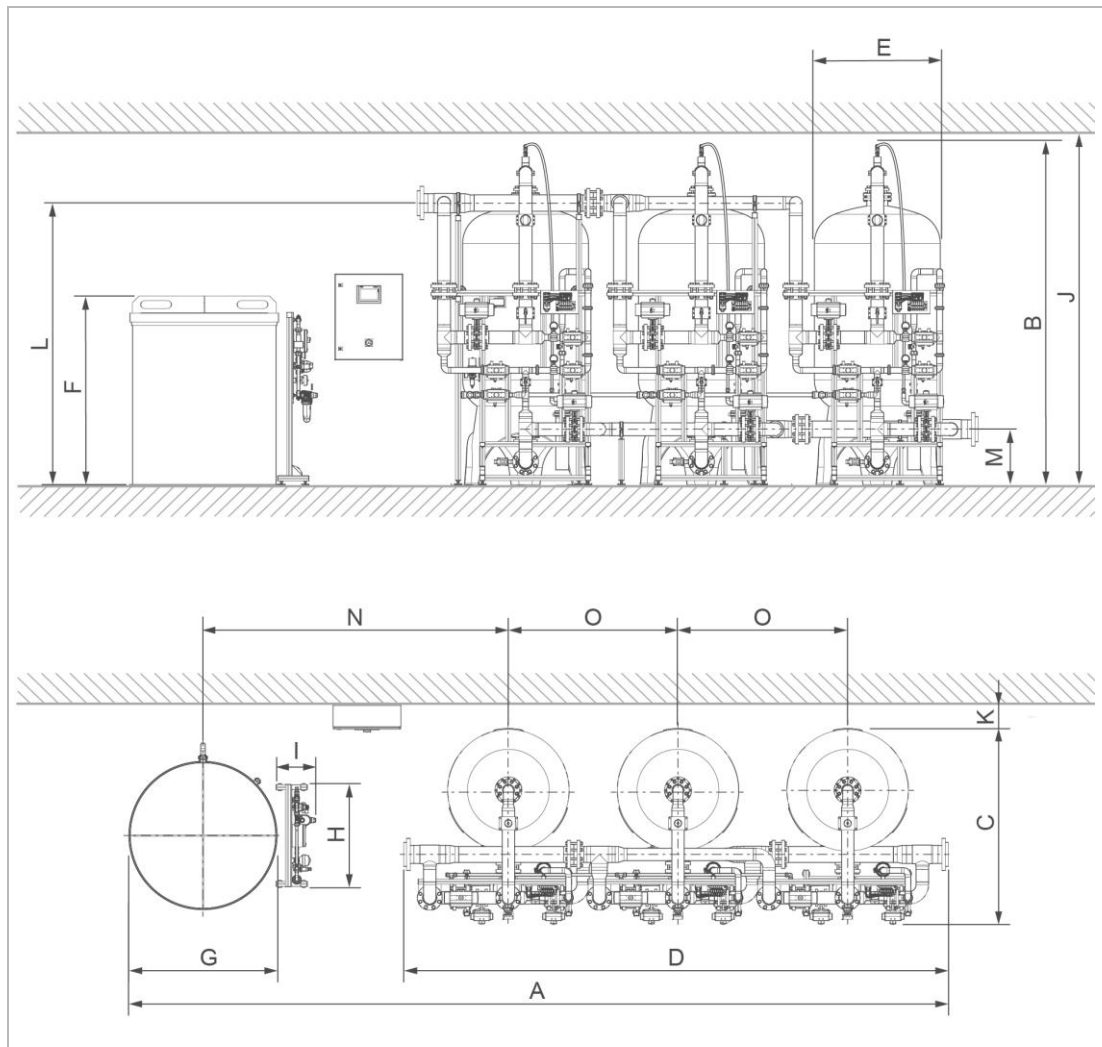




Kodning	Betegnelse	Kodning	Betegnelse
1LU1ACP02	Trykafbryder	1NX1AV01	Butterflyventil
1LU1AF01	Rørfjeder-manometer	1NX2AV01	
1LU1AF01	Filterregulator	1NX1AV02	Påflangningsklap
1LU1AH01	3/2-vejs-afspærringsventil	1NX2AV02	
1LU1AS01	Kontraventil	1NX1AV03	Butterflyventil
1NX1AB01	Ionbytningsbeholder	1NX1AV04	
1NX2AB01		1NX1AV05	
1NX1ACF01	Flowsensor	1NX1AV06	
1NX1ACF02		1NX2AV03	
1NX2ACF01		1NX2AV04	
1NX2ACF02		1NX2AV05	
1NX1ACP01	Rørfjeder-manometer	1NX2AV06	
1NX1ACP02		1RE1AB01	Saltopløsningsbeholder
1NX2ACP01		1RE1ACF01	Flowsensor
1NX2ACP02		1RE1ACF03	
1NX1AH01	PP-kuglehane	1RE1AE01	Junction box regenereringsenhed
1NX1AH02		1RE1AF01	Finfilter
1NX1AH03		1RE1AF02	Lyddæmper
1NX2AH01		1RE1AH01	Stempelventil
1NX1AH11	1RE1AH02		
1NX1AH12	Afspærringsventil	1RE1AH03	PP-membranventil
1NX1AH50	VA-prøveudtagningshane	1RE1AH04	Stempelventil
1NX1AH51		1RE1AH05	PP-kuglehane
1NX2AH50		1RE1AH06	Saltvandsventil
1NX2AH51		1RE1AP01	Vandstråle-væske-pumpe
1NX1AP01	Brugsvands-cirkulations-pumpe	1RE1AS01	Returskylningsbegrænser
1NX1AS01	Udluftningsventil	1RE1AV01	PP-membranventil
1NX2AS01	Forskrining med strømningbegrænser	1RE1AV02	Apparatstikdåse
1NX1AS02		1RE1AV02	Magnetventil
1NX1AS03	Konisk PP-kontraventil	1RE1AY01	3/2-vejs-magnetventil
1NX1AS04	Cirkulationsanordning		

nr.	Betegnelse	Medium
1	Medium 1	Råvand < 20 °dH
2	Medium 2	Blødt vand 0 °dH
3	Medium 3	Drivvand
4	Medium 4	Blødt vand
5	Medium 5	Styreluft

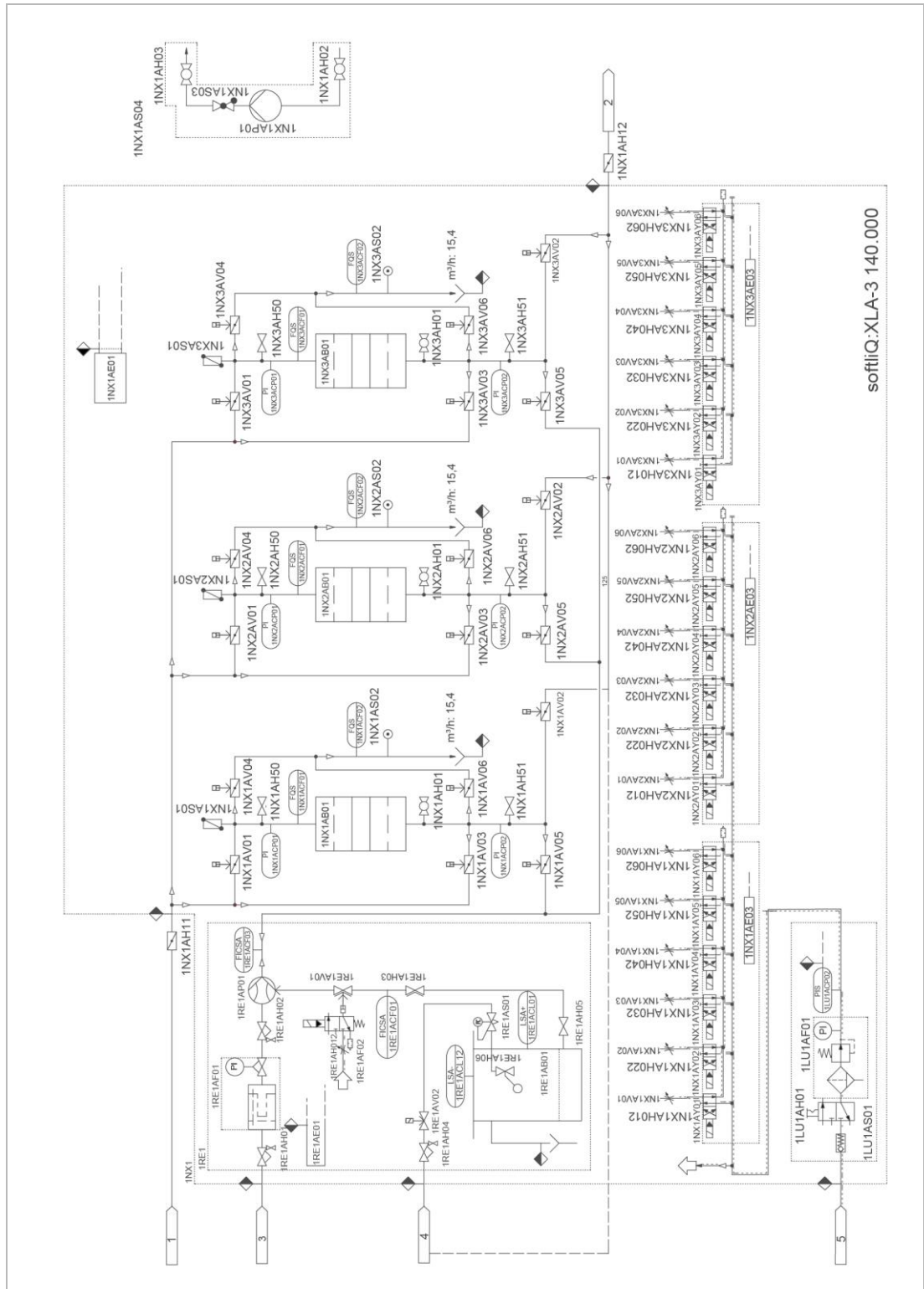
## 12.3 softliQ:XLA-3



Mål og vægt			40000	60000	80000	100000	140000	
A	Samlet bredde	mm	6550	7000	7250	8150	8800	
B	Samlet højde	mm	2670	2750	2830	2850	3200	
C	Samlet dybde	mm	1500	1650	1750	1950	2300	
D	Bredde ionbytningsbeholder med ramme	mm	4100	4600	4850	5300	6000	
E	Ø Ionbytningsbeholder	mm	770	927	1074	1226	1429	
F	Højde saltopløsningsbeholder (med/uden låg)	mm	1690/1500					
G	Ø Saltopløsningsbeholder	mm		1340			1790	
H	Bredde ramme saltopløsningsbeholder	mm		900			1000	
I	Dybde ramme saltopløsningsbeholder	mm	370					
Å	Nødvendig rumhøjde	mm	3000	3050	3150	3150	3500	
K	Vægafstand (anbefalet)	mm	500			600		
L	Tilslutningshøjde råvand	mm	2150		2400		2600	
M	Tilslutningshøjde blødt vand	mm	470					530
N	Afstand saltopløsningsbeholder – ionbytningsbeholder	mm	2550	2650	2700	2950	3050	

Mål og vægt		40000	60000	80000	100000	140000
O Afstand mellem ionbytningsbeholdere	mm	1300	1400	1500	1700	1900
Driftsvægt ca.	kg	5800	7700	8150	11600	14900
Tilslutningsdata		40000	60000	80000	100000	140000
Tilslutningens nominelle bredde	DN	100	125	150	150	150
Kloakttilslutning	DN	≥ 100				
Nettilslutning	V/Hz	230/50				
Elektrisk effektforbrug	VA	500 (uden kompressor)				
Beskyttelsestype/beskyttelsesklasse		IP54 / ☉				
Ydelsesdata		40000	60000	80000	100000	140000
Nominelt tryk	PN	10				
Driftstryk	bar	2,5 – 8,0				
Nominel gennemstrømning ved resthårdhed < 0,1 °dH	m³/h	40	60	80	100	140
Tryktab ved nominel gennemstrømning < 0,1 °dH	bar	1,2		1,0		1,2
Nominel kapacitet	m³ x °dH	1800	2400	3225	4350	5850
	mol	321	429	576	777	1045
Kapacitet pr. kg regenereringssalt	mol/kg	5,4				
Påfyldningsmængder og forbrugsdata		40000	60000	80000	100000	140000
Harpiksmængde pr. veksler	l	600	800	1075	1450	1950
Grusmængde pr. veksler	kg	50	100	225	300	500
Saltbeholdning	kg	≤ 1650	≤ 1650	≤ 1650	≤ 3100	≤ 3100
Saltforbrug pr. regenerering ca.	kg	60	80	108	145	195
Samlet vandmængde pr. regenerering ca.	m³	2,6	3,5	4,6	6,2	8,4
Generelle data		40000	60000	80000	100000	140000
Vandtemperatur	°C	5 – 30				
Omgivelsestemperatur (drikkevand)	°C	5 – 40				
Omgivelsestemperatur (teknisk anvendelse)	°C	5 – 25				
Luftfugtighed maks. (ikke kondenserende)	%	≤ 90				
<b>Ordrenr.</b>		<b>506030 000000</b>	<b>506031 000000</b>	<b>506032 000000</b>	<b>506033 000000</b>	<b>506034 000000</b>

P&ID (flowdiagram) softliQ:XLA-3



Kodning	Betegnelse	Kodning	Betegnelse
1LU1ACP02	Trykfafbryder	1NX1AV01	
1LU1AF01	Rørfjeder-manometer	1NX2AV01	Butterflyventil
1LU1AF01	Filterregulator	1NX3AV01	
1LU1AH01	3/2-vejs-afspærringsventil	1NX1AV02	
1LU1AS01	Kontraventil	1NX2AV02	Påflangningsklap
1NX1AB01		1NX3AV02	
1NX2AB01	Ionbytningsbeholder	1NX1AV03	
1NX3AB01		1NX1AV04	
1NX1ACF01		1NX1AV05	
1NX1ACF02		1NX1AV06	
1NX2ACF01	Flowsensor	1NX2AV03	
1NX2ACF02		1NX2AV04	Butterflyventil
1NX3ACF01		1NX2AV05	
1NX3ACF02		1NX2AV06	
1NX1ACP01		1NX3AV03	
1NX1ACP02	Rørfjeder-manometer	1NX3AV04	
1NX2ACP01		1NX3AV05	
1NX2ACP02		1NX3AV06	
1NX3ACP01		1RE1AB01	Saltopløsningsbeholder
1NX3ACP02		1RE1ACF01	
1NX1AH01		1RE1ACF03	Flowsensor
1NX1AH02		1RE1AE01	Junktion box regenereringsenhed
1NX1AH03	PP-kuglehane	1RE1AF01	Finfilter
1NX2AH01		1RE1AF02	Lyddæmper
1NX3AH01		1RE1AH01	
1NX1AH11	Afspærringsventil	1RE1AH02	Stempelventil
1NX1AH12		1RE1AH03	PP-membranventil
1NX1AH50		1RE1AH04	Stempelventil
1NX1AH51		1RE1AH05	PP-kuglehane
1NX2AH50	VA-prøveudtagningshane	1RE1AH06	Saltvandsventil
1NX2AH51		1RE1AP01	Vandstråle-væskpumpe
1NX3AH50		1RE1AS01	Returskylningsbegrænser
1NX3AH51		1RE1AV01	PP-membranventil
1NX1AP01	Brugsvands-cirkulations-pumpe	1RE1AV02	Apparatstikdåse
1NX1AS01		1RE1AV02	Magnetventil
1NX2AS01	Udluftningsventil	1RE1AY01	3/2-vejs-magnetventil
1NX3AS01			
1NX1AS02	Forskruning med strømningsbegrænser		
1NX2AS02			
1NX3AS02			
1NX1AS03	Konisk PP-kontraventil		
1NX1AS04	Cirkulationsanordning		

nr.	Betegnelse PID	
1	Medium 1	Råvand < 20 °dH
2	Medium 2	Blødt vand 0 °dH
3	Medium 3	Drivvand
4	Medium 4	Blødt vand
5	Medium 5	Styreluft

# 13 Driftsmanual



- ▶ Dokumentér den første ibrugtagning og alle vedligeholdelsesaktiviteter.
- ▶ Kopier vedligeholdelsesprotokollen.

Blødgøringsanlæg softliQ:XLA/XLA-2/XLA-3 \_\_\_\_\_

Serie-nr.: \_\_\_\_\_

## Ibrugtagningsprotokol

Kunde					
Navn:					
Adresse:					
Installation/tilbehør					
Drikkevandsfilter (fabrikat, type):					
Kloakti slutning iht. DIN EN 1717	<input type="checkbox"/> ja	<input type="checkbox"/> nej			
Gulv afløb til stede	<input type="checkbox"/> ja	<input type="checkbox"/> nej			
Sikkerhedsanordning	<input type="checkbox"/> ja	<input type="checkbox"/> nej			
Hæve anlæg til regenereringsvand	<input type="checkbox"/> ja	<input type="checkbox"/> nej			
Fabrikat:					
Dosering	<input type="checkbox"/> ja	<input type="checkbox"/> nej			
Tilsætningsmiddel:					
Driftsværdier					
Vandtryk	bar				
Aktuel visning for husholdningens vandmåler	m <sup>3</sup>				
Hårdhedsenhed	°dH	°f	mol/m <sup>3</sup>	°e	°ppm
Råvandets hårdhed (målt)					
Råvandets hårdhed (indstillet)					
Det bløde vands hårdhed (indstillet)					
Bemærkninger					
Ibrugtagning					
Firma:					
KD-tekniker:					
Arbejdsattest (nr.):					
Dato/underskrift:					

## Vedligeholdelse nr.: \_\_\_\_\_



Indtast måleværdier og driftsdata.

Bekræft kontrollerne med **OK**, eller notér en gennemført reparation.

Driftsværdier	
Råvandets hårdhed målt/indstillet	/
Det bløde vands hårdhed målt/indstillet	/
Hårdhed for det bløde vand 0 °dH - kontrol	<input type="checkbox"/> i. o.
Driftstryk	bar
Aktuel visning for husholdningens vandmåler	m <sup>3</sup>

Udlæs fejlhukommelse			
	Fejl	Dato	Tid
1			
2			
3			
4			
5			
6			
7			
8			
9			
10			
11			
12			
13			

Vedligeholdelsesarbejde	OK
Foralarm saltbeholdning kontrolleret for saltaflejringer og skader	<input type="checkbox"/>
Foralarm saltbeholdning rengjort	<input type="checkbox"/>
Skifteinterval foralarm saltbeholdning efterjusteret	<input type="checkbox"/>
Filterkerte udskiftet	<input type="checkbox"/>
Finfiltrets støttevæv skiftet	<input type="checkbox"/>
Det er kontrolleret, at finfiltret ikke er slidt, og at det sidder fast	<input type="checkbox"/>
Blandeventil indstillet igen, og blandingshårdheden kontrolleret	<input type="checkbox"/>
Saltopløsningsbeholder og saltvandsventil rengjort	<input type="checkbox"/>
Det er kontrolleret, at kablerne sidder fast og ikke er beskadigede	<input type="checkbox"/>
Indstilling af styringen testet	<input type="checkbox"/>
Regenereringsudløsning er kontrolleret	<input type="checkbox"/>
Sikringsarmatur er kontrolleret mod tilbageløb	<input type="checkbox"/>

Bemærkninger

Udført af	
Firma:	
KD-tekniker:	



# Vedligeholdelse nr.: \_\_\_\_\_



Indtast måleværdier og driftsdata.

Bekræft kontrollerne med **OK**, eller notér en gennemført reparation.

### Driftsværdier

Råvandets hårdhed målt/indstillet	/
Det bløde vands hårdhed målt/indstillet	/
Hårdhed for det bløde vand 0 °dH - kontrol	<input type="checkbox"/> i. o.
Driftstryk	bar
Aktuel visning for husholdningens vandmåler	m <sup>3</sup>

### Udlæs fejlhukommelse

	Fejl	Dato	Tid
1			
2			
3			
4			
5			
6			
7			
8			
9			
10			
11			
12			
13			

### Vedligeholdelsesarbejde

	OK
Foralarm saltbeholdning kontrolleret for saltaflejringer og skader	<input type="checkbox"/>
Foralarm saltbeholdning rengjort	<input type="checkbox"/>
Skifteinterval foralarm saltbeholdning efterjusteret	<input type="checkbox"/>
Filterkerte udskiftet	<input type="checkbox"/>
Finfiltrets støttevæv skiftet	<input type="checkbox"/>
Det er kontrolleret, at finfiltret ikke er slidt, og at det sidder fast	<input type="checkbox"/>
Blandeventil indstillet igen, og blandingshårdheden kontrolleret	<input type="checkbox"/>
Saltopløsningsbeholder og saltvandsventil rengjort	<input type="checkbox"/>
Det er kontrolleret, at kablerne sidder fast og ikke er beskadigede	<input type="checkbox"/>
Indstilling af styringen testet	<input type="checkbox"/>
Regenereringsudløsning er kontrolleret	<input type="checkbox"/>
Sikringsarmatur er kontrolleret mod tilbageløb	<input type="checkbox"/>

### Bemærkninger

---



---

### Udført af

Firma:	
KD-tekniker:	

# Inkorporeringserklæring

Som defineret i EF-Maskindirektivet 2006/24/EF

Vi erklærer hermed, at det i det følgende nævnte anlæg i sin udformning og konstruktion samt i den af os markedsførte udførelse, såfremt leverancens indhold gør det muligt, overholder de grundlæggende sikkerheds- og sundhedsbeskyttelseskrav i Maskindirektivet.

"Blødgøringsanlæg" er et ufuldstændigt anlæg, der endnu ikke overholder kravene i Maskindirektiv 2006/42/EF i fuldt omfang. Ibrugtagningen af blødgøringsanlægget er forbudt, indtil det er konstateret, at hele det område, der skal integreres i leverancen fra Grünbeck, overholder alle krav i Maskindirektivet.

## **Blødgøringsanlæg softliQ:XLA**

**Artikel-nr.:** se typeskilt

Vi bekræfter desuden overholdelsen af de vigtige krav i EMC-direktiv 2014/30/EU.

Følgende harmoniserede standarder er anvendt:

- DIN EN ISO 12100:2011-03
- DIN EN 60204-1:2019-06

Desuden erklærer Grünbeck, at de tekniske dokumenter til dette ufuldstændige anlæg er oprettet, og firmaet forpligter sig til at udlevere disse på anmodning fra tilsynsmyndighederne.

Dokumentationsansvarlig:

Mirjam Müller

Producent:

Grünbeck Wasseraufbereitung GmbH  
Josef-Grünbeck-Str. 1  
89420 Hoechstädt; Germany.

Höchstädt, 19.01.2022



p.p.


Peter Höß

Chef for tekniske systemer og anlæg



Grünbeck Wasseraufbereitung GmbH  
Josef-Grünbeck-Str. 1  
89420 Hoechstädt  
Germany

 +49 (0)9074 41-0

 +49 (0)9074 41-100

[info@gruenbeck.com](mailto:info@gruenbeck.com)  
[www.gruenbeck.com](http://www.gruenbeck.com)



Flere oplysninger på  
[www.gruenbeck.com](http://www.gruenbeck.com)