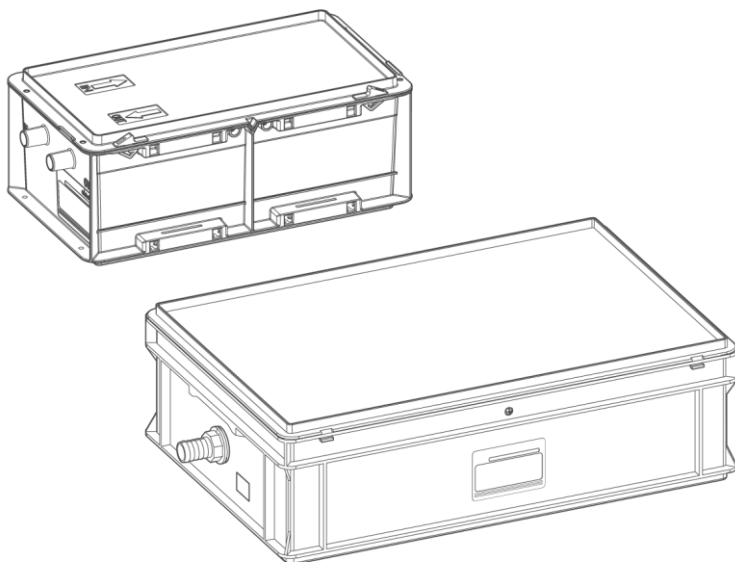




qr.gruenbeck.de/030

Vi forstår vand.




Neutraliseringsanlæg | GENO-Neutra N

Driftsvejledning


grünbeck

Central kontakt
Tyskland

Salg

 +49 (0)9074 41-0

Service

 +49 (0)9074 41-333
service@gruenbeck.de

Telefontid

Mandag til torsdag
kl. 7:00 - 18:00

Fredag

kl. 7:00 - 16:00

Der tages forbehold for tekniske ændringer.
© by Grünbeck Wasseraufbereitung GmbH

Original driftsvejledning

Version: april 2022

Ordre-nr.: 410999-da_055

Indholdsfortegnelse

1	Indledning.....	5	6.1	Fyld beholderen	37
1.1	Vejledningens gyldighed	5	6.2	Kontroller produktet	40
1.2	Relaterede dokumenter	5	6.3	Overdrag produktet til den driftsansvarlige	41
1.3	Identifikation af produktet.....	6			
1.4	Anvendte symboler	7	7	Drift/betjening.....	43
1.5	Visning af advarsler	7	8	Vedligeholdelse.....	44
1.6	Krav til personalet	8	8.1	Rengøring	44
			8.2	Intervaller	45
2	Sikkerhed.....	10	8.3	Inspektion	46
2.1	Sikkerhedsforanstaltninger	10	8.4	Vedligeholdelse	47
2.2	Reaktion i nødstilfælde	13	8.5	Forbrugsmateriale	50
			8.6	Reserve dele	50
3	Produktbeskrivelse.....	14	8.7	Sliddele	50
3.1	Korrekt anvendelse	14			
3.2	Produktkomponenter	15	9	Fejl.....	51
3.3	Funktionsbeskrivelse	16	9.1	lagttagelser	51
3.4	Tilbehør.....	20			
			10	Standstning	53
4	Transport, opstilling og opbevaring.....	22	10.1	Midlertidig stilstand	53
4.1	Forsendelse/levering/emballage....	22	10.2	Genstart.....	53
4.2	Transport/opstilling	22			
4.3	Opbevaring	22	11	Afmontering og bortskaffelse.....	54
			11.1	Afmontering	54
5	Installation	23	11.2	Bortskaffelse	55
5.1	Krav til installationsstedet	26			
5.2	Kontrollér leverancens indhold	27	12	Tekniske data	57
5.3	Sanitær installation	29	12.1	GENO-Neutra N-14/N-70.....	57
			12.2	GENO-Neutra N-210	59
6	Ibrugtagning.....	36			

13 Driftsmanual 61

13.1 Ibrugtagningsprotokol 61

13.2 Vedligeholdelse..... 62

1 Indledning

Denne vejledning er beregnet til den driftsansvarlige, brugeren og fagfolk og giver mulighed for en sikker og effektiv håndtering af dit anlæg. Denne vejledning er en del af produktet.

- Læs denne vejledning og de indeholdte vejledninger til komponenterne grundigt, inden du bruger dit produkt.
- Overhold alle sikkerheds- og handlingsanvisninger.
- Opbevar denne vejledning samt alle relaterede dokumenter, så de står til rådighed ved behov.

Illustrationer i denne vejledning er udelukkende beregnet til at skabe forståelse og kan afvige fra den faktiske udførelse.

1.1 Vejledningens gyldighed

Denne vejledning gælder for følgende produkter:

- Neutraliseringsanlæg GENO-Neutra N-14
- Neutraliseringsanlæg GENO-Neutra N-70
- Neutraliseringsanlæg GENO-Neutra N-210

1.2 Relaterede dokumenter

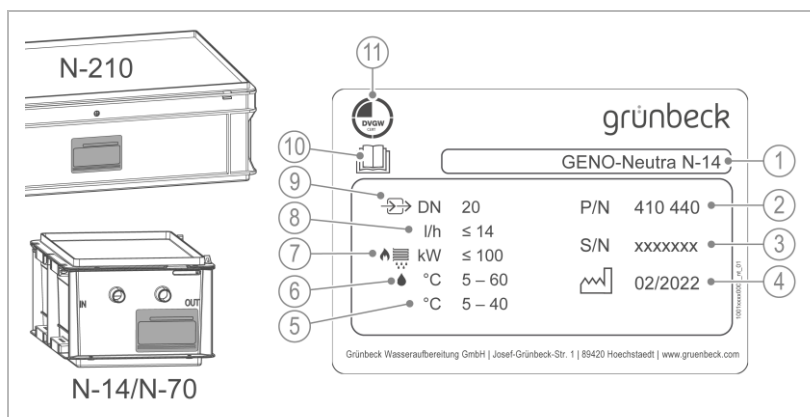
- Vejledninger til det valgfrie tilbehør
- Vedligeholdelsesvejledning til vedligeholdelsessættet
- Sikkerhedsdatablad til neutraliseringsgranulatet

1.3 Identifikation af produktet

Du kan identificere dit produkt ved hjælp af produktbetegnelsen og ordrenummeret på typeskiltet.

- Kontrollér, om de produkter, der er angivet i kapitel 1.1, stemmer overens med dit produkt.









Typeskiltet sidder foran eller på siden af beholderen.



Betegnelse
1 Produktbetegnelse
2 Ordrenr.
3 Serienr.
4 Produktionsdato
5 Omgivelsestemperatur
6 Kondensattemperatur

Betegnelse
7 Brændstof, olie/kondensationsteknik, maks. kedeleffekt
8 Neutraliseringseffekt
9 Tilslutningens nominelle bredde
10 Overhold driftsvejledningen
11 DVGW-kontrolmærke

1.4 Anvendte symboler

Symbol	Betydning
	Fare og risiko
	vigtig information eller forudsætning
	nyttig information eller tip
	skriftlig dokumentation nødvendig
	Henvielse til yderligere dokumenter
	Arbejde, der kun må udføres af fagfolk
	Arbejde, der kun må udføres af elektrikere
	Arbejde, der kun må udføres af kundeservice

1.5 Visning af advarsler

Denne vejledning indeholder instrukser, der skal overholdes af hensyn til din personlige sikkerhed. Instrukserne er markeret med en advarselstrekant og opbygget på følgende måde:






SIGNALORD

Farens type og kilde

- Mulige følger
- ▶ Foranstaltninger til hindring

Følgende signalord er defineret afhængigt af risikograd og kan være brugt i dette dokument:

Advarsler og signalord	Følger ved manglende overholdelse af henvisninger	
 FARE		Død eller alvorlige kvæstelser
 ADVARSEL	Personskader	Mulighed for død eller alvorlige kvæstelser
 FORSIGTIG		Mulighed for mellemsvære eller alvorlige kvæstelser
BEMÆRK	Materielle skader	Mulige skader på komponenter, produktet og/eller dets funktioner eller en genstand i umiddelbar nærhed

1.6 Krav til personalet

Under produktets enkelte livsfaser udfører forskellige personer arbejde på produktet. Arbejdsopgaverne kræver forskellige kvalifikationer.

1.6.1 Personalets kvalifikationer

Personale	Forudsætninger
Bruger	<ul style="list-style-type: none"> • Ingen særlige fagkundskaber • Kendskab til de overdragede opgaver • Kendskab til mulige farer ved ukorrekt adfærd • Kendskab til de nødvendige beskyttelsesanordninger og beskyttelsesforanstaltninger • Kendskab til øvrige risici
Driftsansvarlig	<ul style="list-style-type: none"> • Produktspecifikt fagligt kendskab • Kendskab til lovmæssige forskrifter vedr. arbejdssikkerhed og ulykkesforebyggelse
Fagmand <ul style="list-style-type: none"> • Elektrisk/teknisk • Sanitærteknik • Transport 	<ul style="list-style-type: none"> • Faglig uddannelse • Kendskab til de relevante standarder og bestemmelser • Kendskab til registrering og hindring af mulige farer • Kendskab til lovmæssige forskrifter vedr. ulykkesforebyggelse

Personale	Forudsætninger
Kundeservice (fabriks-/kundeservice)	<ul style="list-style-type: none"> • Udvidet produktspecifikt fagligt kendskab • Oplært af Grünbeck

1.6.2 Personalets tilladelser

Følgende tabeller beskriver, hvilke aktiviteter der må udføres af hvem.

	Bruger	Driftsansvarlig	Fagmand	Kundeservice
Transport og opbevaring		X	X	X
Installation og montering		X	X	X
Ibrugtagning			X	X
Drift og betjening	X	X	X	X
Rengøring	X	X	X	X
Inspektion	X	X	X	X
Vedligeholdelse			X	X
Afhjælpning af fejl	X	X	X	X
Reparation			X	X
Standsning og genstart			X	X
Afmontering og bortskaffelse			X	X

1.6.3 Personligt beskyttelsesudstyr

- Som driftsansvarlig skal du sørge for, at det nødvendige personlige beskyttelsesudstyr står til rådighed.

Personligt beskyttelsesudstyr er følgende komponenter:



Beskytteshandsker



Beskyttelsesbriller

2 Sikkerhed

2.1 Sikkerhedsforanstaltninger

- Overhold de lokalt gældende forskrifter, både angående ulykkesforebyggelse og arbejdssikkerhed.
- Overhold den følgende retningslinje for behandlingen og udledningen af kondensat fra kondensationskedler til det offentlige kloaksystem:
 - Arbejdsark DWA-A 251:2011 "Kondensater fra kondensationskedler"
 - DVGW VP 114 "Neutraliseringsanordninger til gasfyringsanlæg, krav og kontrol"

2.1.1 Neutraliseringspligt iht. DWA-A 251:2011

Uddrag af standarden

Nominel varmeeffekt	Neutralisering til fyringsanlæg og motorer uden katalysator er nødvendig ved			
	GAS	Varm olie DIN 51603-1 lavt svovlindhold	Alternative brændstoffer DIN 51603-6	Varm olie DIN 51603-1
< 25 kW	nej ^{1), 2)}	nej ^{1), 2)}	nej ^{1), 2)}	ja
25 kW til 200 kW	nej ^{1), 2), 3)}	nej ^{1), 2), 3)}	nej ^{1), 2)}	ja
> 200 kW	ja	ja	ja	ja

En neutralisering er alligevel nødvendig:

- ¹⁾ ved udledning af husholdningens spildevand til små rensningsanlæg,
- ²⁾ ved bygninger og grunde, hvis spildevandsledninger ikke opfylder materialekravene iht. afsnit 5.3,
- ³⁾ ved bygninger, der ikke opfylder betingelserne for tilstrækkelig sammenblanding iht. afsnit 4.1.1.

- Brug kun dit produkt, hvis alle komponenter er installeret korrekt.
- Undlad at foretage ændringer, ombygninger, udvidelser på dit produkt.
- Ved vedligeholdelse eller reparation må du kun bruge originale reservedele.
- Hold lokalerne lukket for at forhindre, at uautoriserede får adgang for at beskytte personer, der er i fare eller ikke er instrueret, mod øvrige risici.
- Overhold vedligeholdelsesintervallerne (se kapitel 8.2).

2.1.2 Mekaniske farer

- Du må under ingen omstændigheder fjerne sikkerhedsanordninger, frakoble dem eller på anden måde gøre dem ineffektive.
- Kontrollér, at produktet stilles, så det ikke tipper, og at dets stabilitet til enhver tid er sikret.

2.1.3 Fare på grund af kondensat

- Ikke neutraliseret kondensat er syreholdigt og kan føre til ætsning og irritation ved kontakt med hud eller øjne.
- Undgå enhver form for hud-/øjeblikontakt med kondensat.
- Brug personligt beskyttelsesudstyr ved arbejde med kondensat.
- Kondensatet kan føre til skader på fugtede overflader.

Rengøring/bortskaffelse

- Tør omgående udløbet og ikke neutraliseret kondensat op iført engangshandsker.
- Bortskaf kondensatet miljømæssigt korrekt med restaffaldet.

2.1.4 Persongrupper, der har brug for beskyttelse

- Dette produkt må ikke bruges af personer (inkl. børn) med begrænsede evner og manglende erfaring eller viden.
- Børn skal holdes under opsyn for at sikre, at de ikke leger med produktet.

2.1.5 Neutraliseringsgranulat (GENO-Neutralit Hz)

- Neutraliseringsgranulatet er ikke et farligt materiale iht. forordningen om transport af farligt gods.
- Neutraliseringsgranulat skal holdes væk fra børn.
- Der må kun bruges originalt GENO-Neutralit Hz fra producenten til neutraliseringsanlæggene.
- Neutraliseringsgranulat er alkalisk og kan føre til ætsning og irritation ved kontakt med hud eller øjne. Undgå enhver form for hud-/øjnekontakt med neutraliseringsgranulat.
- Brug personligt beskyttelsesudstyr ved arbejde med produktet.
- Neutraliseringsgranulat kan føre til skader på fugtede overflader.

2.2 Reaktion i nødstilfælde

2.2.1 Ved vandudslip

1. Slå varmegeneratoren fra.
2. Lokaliser lækagen.
3. Afhjælp årsagen til vandudslippet.

3 Produktbeskrivelse

3.1 Korrekt anvendelse

- Neutraliseringsanlægget GENO-Neutra N egner sig til neutralisering (forhøjelse af pH-værdi til > 6,5) af gaskondensat fra gasfyrede varmeproducerende varmegeratorer (kondensationskedel) og/eller spildgassystemer af rustfrit stål, plast, glas, grafit og keramik iht. arbejdsark DWA-A 251:2011 og DVGW VP 114 op til den angivne effekt.

3.1.1 Anvendelsesmuligheder

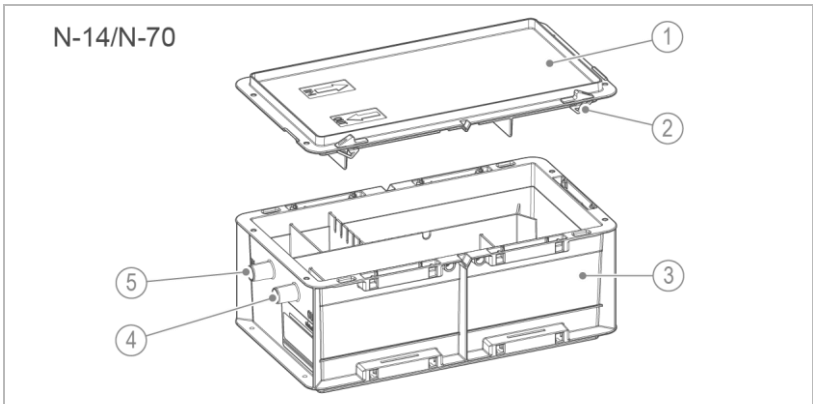
- Neutraliseringsanlægget GENO-Neutra N kan bruges til neutralisering af kondensat med jern-, mangan-, aluminiums- og zinkpartikler. Neutraliseringsgranulatet kan evt. klumpe sammen og i høj grad påvirke neutraliseringens funktion. Egnetheden skal evt. kontrolleres med egne tests, og der skal planlægges en regelmæssig rengøring af neutraliseringsanlægget med udskiftning af granulatet.
- Hvis kondensatet har et ekstremt højt smudsindhold, anbefaler vi et aktivt kulfilter før neutraliseringsanlægget. På den måde forøges filtermaterialets holdbarhed i neutraliseringsanlægget.



Neutraliseringsanlægget kan efter ønske udstyres med en overløbsadvarselknap (se kapitel 3.4).

Denne alarmanordning skal i tilfælde af en fejl vise alarmen tydeligt og evt. hindre, at anlægget løber over og følgeskader ved at frakoble varmegeratoren.

3.2 Produktkomponenter

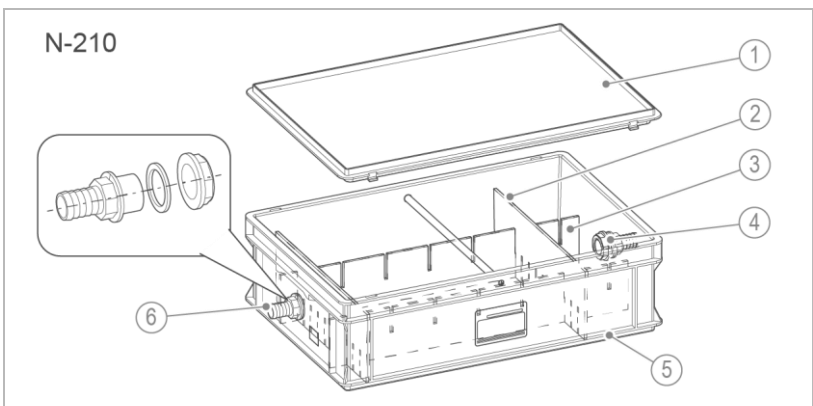


Betegnelse

- 1 Dæksel
- 2 Snaplås
- 3 Beholder

Betegnelse

- 4 Tilslutning DN 20 (udløb)
- 5 Tilslutning DN 20 (indløb)



Betegnelse

- 1 Dæksel
- 2 Stikplader
- 3 Opdeler

Betegnelse

- 4 Tilslutningsmuffe DN 25 (udløb)
- 5 Beholder
- 6 Tilslutningsmuffe DN 20 eller DN 25 (indløb)

3.3 Funktionsbeskrivelse

Kondensatet strømmer ind i neutraliseringsanlæggets bundfældningsområde uden tryk. Via de integrerede opdelere fordeles kondensatet og gennemstrømmer neutraliseringsgranulatet.

På den måde holdes urenheder fra kondensatet, f.eks. forbrændingsrester eller ikke forbrændte kulbrinter, tilbage.

Neutraliseringsgranulatet opløses, og kondensatet bliver neutraliseret. Derefter strømmer kondensatet ud i kloaksystemet.

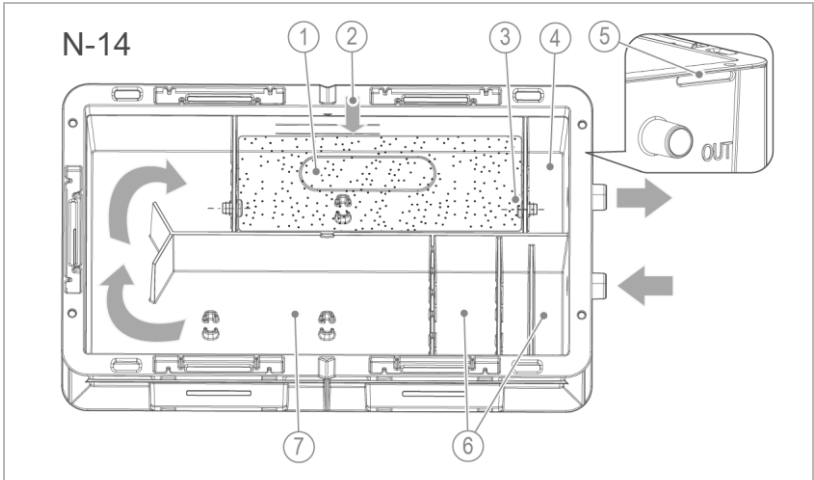
Den mængde neutraliseringsgranulat, der følger med leverancen, svarer til første påfyldning ved maksimal effekt til 12 måneder.

pH-værdien i det kondensat, der strømmer ud, kontrolleres med pH-indikatorpindene.

Der skal påfyldes neutraliseringsgranulat, inden pH-værdien kommer under 6,5.

Neutraliseringsanlægget kan efter ønske udstyres med en overløbsadvarselknap (se kapitel 3.4). Der udløses en fejlmelding, når den maksimale fyldehøjde nås.

GENO-Neutra N-14

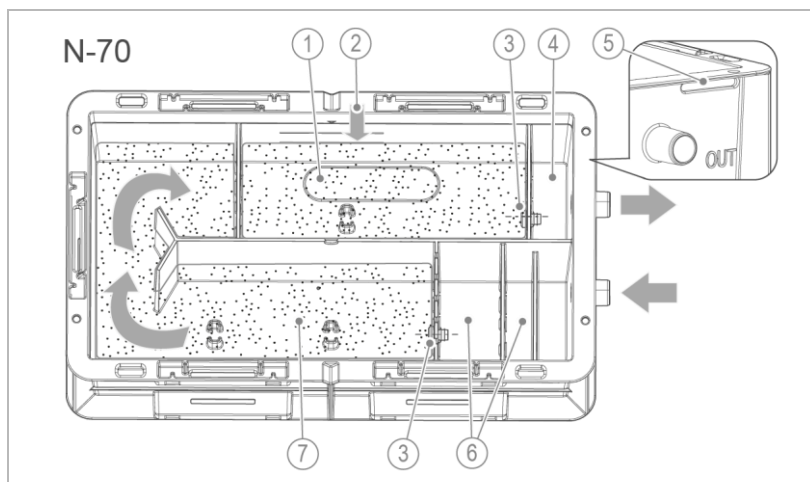


Betegnelse	
1	Fyldningsområde 1 med granulatfyldning
2	Markering maks. fyldehøjde
3	Prop
4	Kondensatets opsamlingsområde i udløbet

Betegnelse	
5	Overløbsåbning
6	Bundfældningsområde i indløbet
7	Fyldningsområde 2 uden granulatfyldning

På GENO-Neutra N-14 og N-70 er der placeret en overløbsåbning over udløbsstudsene, så kondensatet kan trænge ud ved et defineret sted, hvis kondensatets udløb til kloaksystemet er spærret.

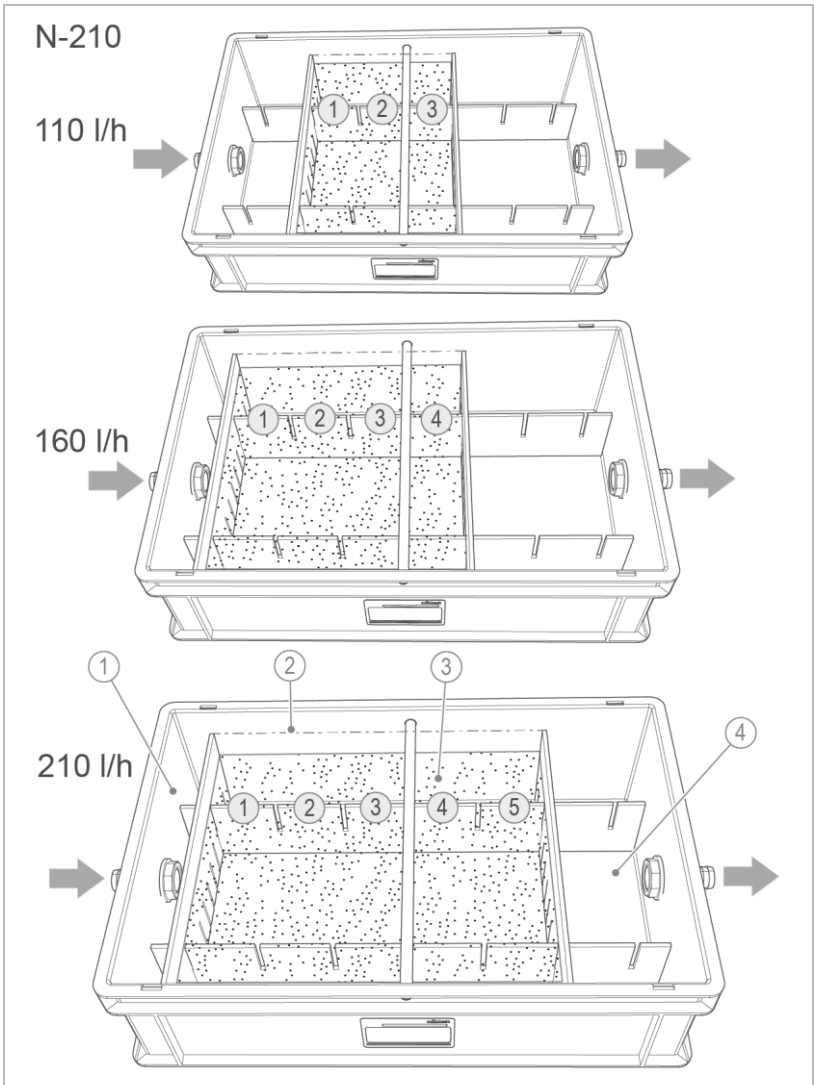
GENO-Neutra N-70



Betegnels	Betegnels
1 Fyldningsområde 1 med granulatfyldning	5 Overløbsåbning
2 Markering maks. fyldehøjde	6 Bundfældningsområde i indløbet
3 Prop	7 Fyldningsområde 2 med granulatfyldning
4 Kondensatets opsamlingsområde i udløbet	

På GENO-Neutra N-70 bruges der desuden neutraliseringsgranulat i fyldningsområde 2. På den måde øges neutraliseringseffekten.

GENO-Neutra N-210



Betegnelsel

- 1 Bundfældningsområde i indløbet
- 2 maks. fyldehøjde

Betegnelsel

- 3 Fyldningsområde med granulatfyldning
- 4 Kondensatets opsamlingsområde i udløbet

På GENO-Neutra N-210 kan man tilpasse fyldningsområdet til neutraliseringsgranulatet iht. den kondensationskedeffekt, der skal tilsluttes.

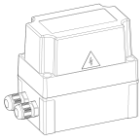




Dette sker ved at flytte stikpladerne.

Desuden kan slangetilslutningen til indløbet ombygges med tilslutningsmuffen, der følger med leverancen, fra DN 25 til DN 20.

3.4 Tilbehør

Dit produkt kan udstyres med tilbehør efterfølgende. Den servicemedarbejder, der er ansvarlig for dit område, og Grünbecks hovedkvarter står til rådighed med yderligere informationer.

Billede	Produkt	Ordrenr.
	Hæveanlæg til spildevand AH-300	420 150
	Hæveanlæg til kondensat fra neutraliseringsanlæg fra gas- eller oliefyrede kondensationskedler samt til ikke neutraliseret gaskoncentrat > pH 3, rent vand eller let tilsmudset brugsvand.	
	Overløbsadvarelsknop til GENO-Neutra	410 680
	Niveaufbryder med potentialfri skiftekontakt til at udføre en fejlmelding, til montering i beholderens dæksel.	

Billede	Produkt	Ordrenr.
	GENO-alarmforsinkelsesrelæ til at udføre en forsinket frakobling af varmekedlen efter alarmmelding. Med potentialfri fejlmeldingsudgang som lukker eller skiftekontakt. Alarmforsinkelsen skal kun bruges i forbindelse med overløbsadvarselknappen.	410 285
	Slange DN 20 (5 m) til at forbinde afstande ved ind- og udløbssiden op til 5 m	410 764e
	Slange DN 25 (5 m) til at forbinde afstande ved ind- og udløbssiden op til 5 m	410 774e
	GENO-Neutralit Hz (8 kg) Refill-pakke til neutralisering	410 011
	pH-indikatorpinde 3 stk. til bestemmelse af pH 4,5 – 10,0	170 173
	Vedligeholdelsessæt GENO-Neutra N 1 foliepose til bortskaffelse af brugt neutraliseringsgranulat, 1 pakke (3 stk.) pH-indikatorpinde	
	1 pose med GENO-Neutralit Hz 3 kg	N-14 410 801
	1 pose med GENO-Neutralit Hz 8 kg	N-70 410 802
	3 poser med GENO-Neutralit Hz 8 kg	N-210 410 803

4 Transport, opstilling og opbevaring

4.1 Forsendelse/levering/emballage

Produktet er fra fabrikkens side emballeret i en karton.

Neutraliseringsgranulatet er pakket separat i en pose.

- ▶ Kontrollér straks ved modtagelsen, at produktet er komplet og uden transportskader.

4.2 Transport/opstilling

- ▶ Transportér kun produktet i den originale emballage.
- ▶ Neutraliseringsgranulatet er ikke et farligt materiale iht. forordningen. Vær opmærksom på det aktuelle sikkerhedsdatablad.

4.3 Opbevaring

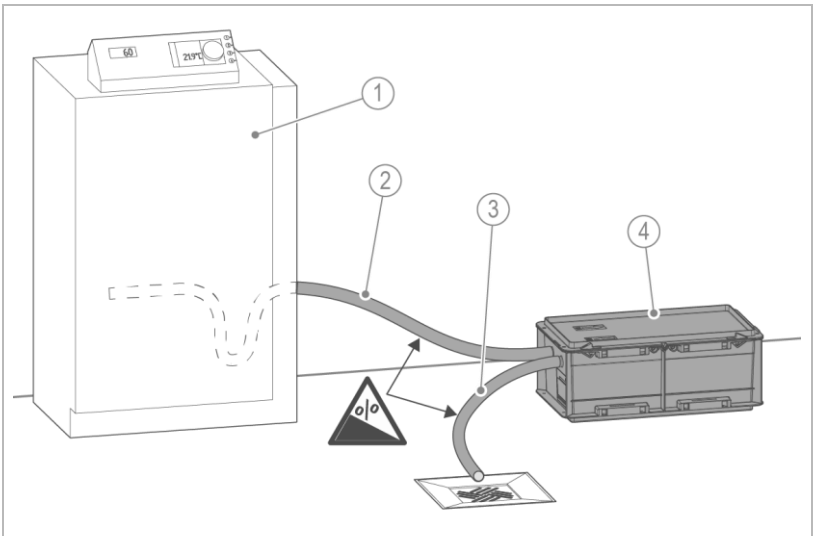
- ▶ Opbevar produktet, så det er beskyttet mod følgende påvirkninger:
 - Fugt, vand
 - Miljøpåvirkninger som vind, regn, sne osv.
 - Frost, direkte sollys, kraftig varme
 - kemikalier, farvestoffer, opløsningsmidler og dampe derfra

5 Installation



Installationen af produktet må kun udføres af en fagmand.

Monteringseksempel I (med vandlås i varmegeneratoren)



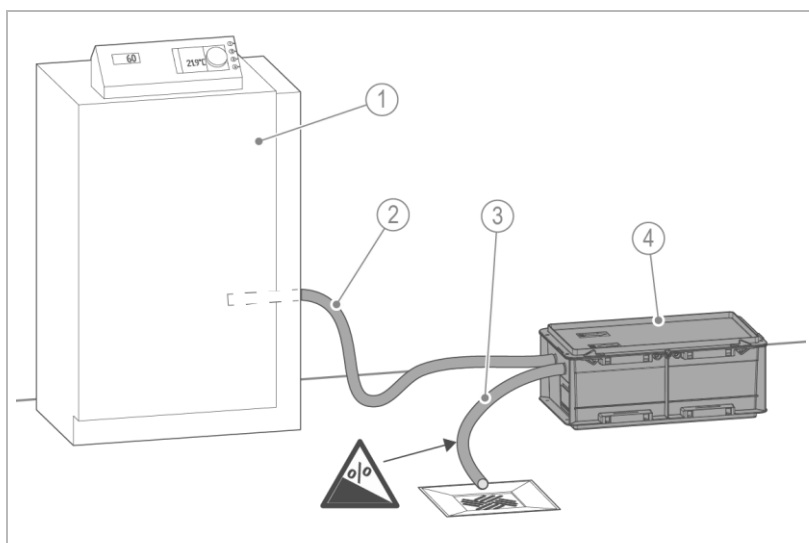
Betegnelse

- 1 Varmegenerator med vandlås
- 2 Indløbsslange

Betegnelse

- 3 Udløbsslange
- 4 Neutraliseringsanlæg
GENO-Neutra N-14/N-70

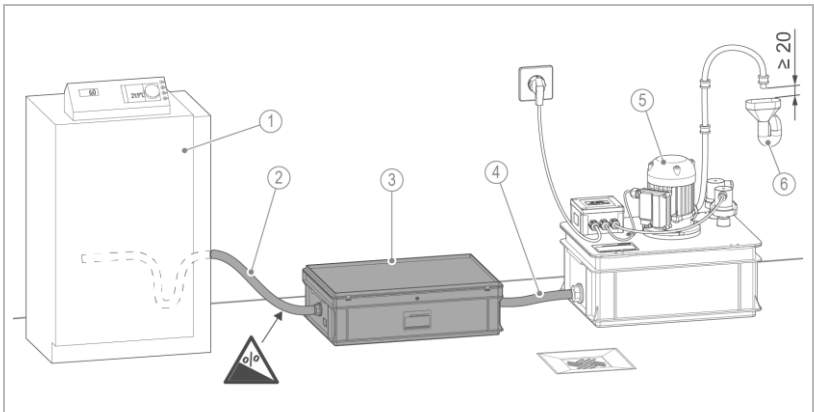
Monteringseksempel II (uden vandlås i varmegeneratoren)



Betegnelse	Betegnelse
1 Varmegenerator uden vandlås	3 Udløbsslange
2 Indløbsslange med ophobningssløjfe	4 Neutraliseringsanlæg GENO-Neutra N-14/N-70

Monteringseksempel III

(med kloaktilslutning og hæveanlæg til spildevand)



Betegnelse

- | | |
|---|---|
| 1 | Varmegenerator med vandlås |
| 2 | Indløbsslange |
| 3 | Neutraliseringsanlæg
GENO-Neutra N-210 |

Betegnelse

- | | |
|---|---------------------------------|
| 4 | Forbindesslange |
| 5 | Hæveanlæg til spildevand AH-300 |
| 6 | Kloaktilslutning |

5.1 Krav til installationsstedet

Lokale installationsforskrifter, generelle retningslinjer og tekniske data skal overholdes.

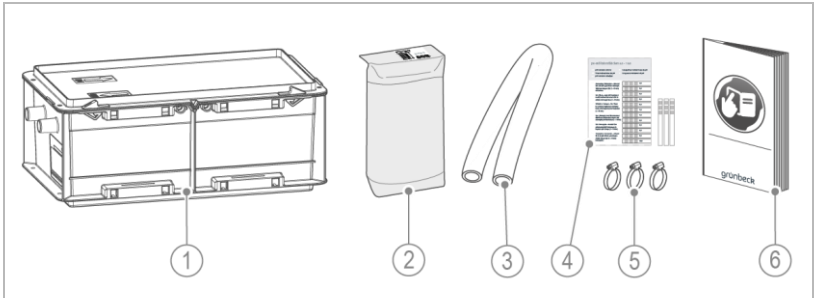
- Beskyttelse mod frost, kraftig varmepåvirkning og direkte sollys
- Beskyttelse mod høj strålingstemperatur i umiddelbar nærhed ($\leq 40\text{ °C}$)
- Beskyttelse mod kemikalier, farvestoffer, opløsningsmidler og dampe derfra
- Adgang til vedligeholdelse (vær opmærksom på pladsbehovet)
- tilstrækkeligt oplyst og ventileret og udluftet
- vandret opstillingsflade med passende bæreevne til at kunne bære produktets driftsvægt

Sanitær installation

- Indløbsslange med fald og vandlås i varmegeneratoren
 - Alternativ med ophobningsløjfe
- Udløbsslange med fald til gulvafløbet
- Gulvafløb eller en alarmanordning, som i tilfælde af en fejl tydeligt viser alarmen og evt. frakobler varmegeneratoren
- Hæveanlæg til spildevand i tilfælde af højt placeret kloakti slutning
- Kloakti slutning \geq DN 40 med mulighed for at lede kondensatet ud uden ophobninger

5.2 Kontrollér leverancens indhold

5.2.1 GENO-Neutra N-14/N-70



Betegnelse

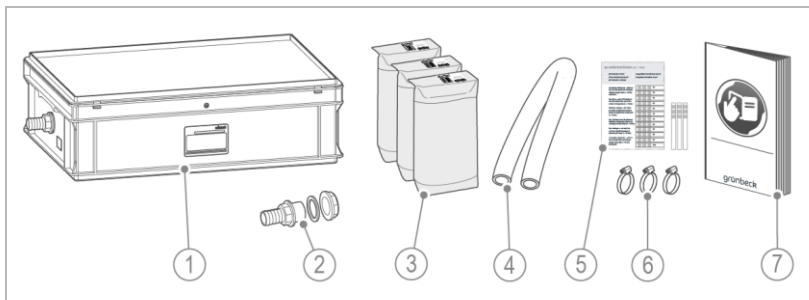
- 1** Neutraliseringsanlæg
GENO-Neutra N-14 eller N-70
som kompakt anlæg (delvist
præmonteret)
- 2** Neutraliseringsgranulat
GENO-Neutralit Hz
3 kg ved N-14, 8 kg ved N-70

Betegnelse

- 3** Slange 5 m lang (DN 20)
- 4** 1 pakke pH-indikatorpinde
- 5** 3 slangespændebånd
- 6** Driftsvejledning

► Kontrollér, at leverancen er komplet og ikke beskadiget.

5.2.2 GENO-Neutra N-210



Betegnelse

- | | |
|----------|---|
| 1 | Neutraliseringsanlæg
GENO-Neutra N-210 som
kompakt anlæg (delvist
præmonteret) |
| 2 | Indløbs-slangetilslutning DN 20
med omløbermøtrik og pakning |
| 3 | Neutraliseringsgranulat
GENO-Neutralit Hz
(3x 8 kg = 24 kg) |

Betegnelse

- | | |
|----------|---------------------------|
| 4 | Slange 5 m lang (DN 25) |
| 5 | 1 pakke pH-indikatorpinde |
| 6 | 3 slangespændebånd |
| 7 | Driftsvejledning |

- Kontrollér, at leverancen er komplet og ikke beskadiget.

5.3 Sanitær installation

5.3.1 Opstil neutraliseringsanlægget

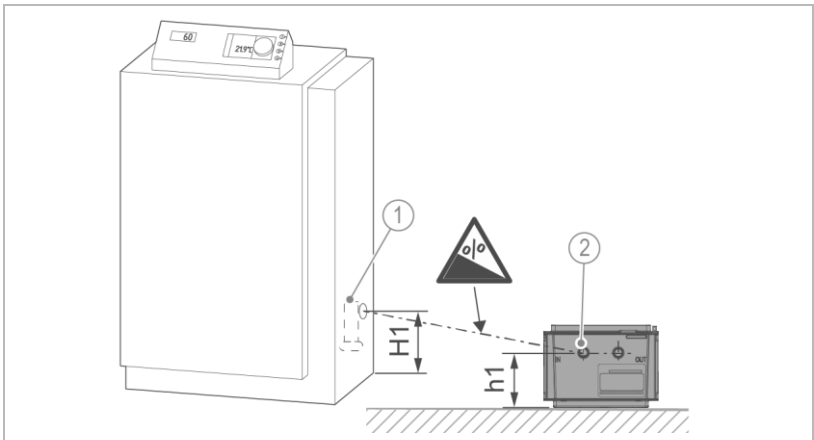


Bemærk, at kondensatet ved normal drift ophobes omtrent til niveauet for udløbstilslutningen. Hvis kondensatet er løbet helt ud af varmegeneratoren eller spildgasanlægget, skal installationsfladerne eller afløbene til kondensatet planlægges.



Der er ikke integreret en vandlås ved indløbstilslutningen på neutraliseringsanlægget.

Derfor skal der være en ekstra vandlås, eller indløbsslangen skal lægges med en ophobningssløjfe. Undgå en dobbelt vandlåsmodel.



Betegnelse

1 Vandlås ved varmegeneratoren

Betegnelse

2 Indløbstilslutning neutralisering

- Stil neutraliseringsanlægget vandret i nærheden af varmekedlen – men uden for adgangvejene.



Vælg opstillingsstedet, så ind- og udløbsslange kan udføres så kort som muligt.

- ▶ Kontroller, om tilslutningen på varmegeneratoren har et fald på ca. 3 % til indløbstilslutningen på neutraliseringsanlægget.

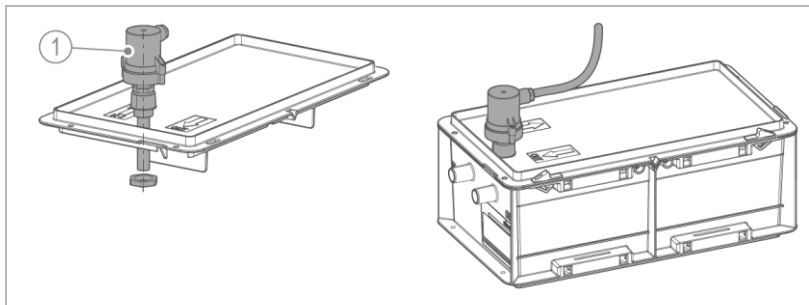
5.3.2 Tilslut neutraliseringsanlægget

5.3.2.1 Monter overløbsadvarelsknap (ekstraudstyr)



Overhold monteringsvejledningen til tilbehøret overløbsadvarelsknap (se kapitel 3.4).

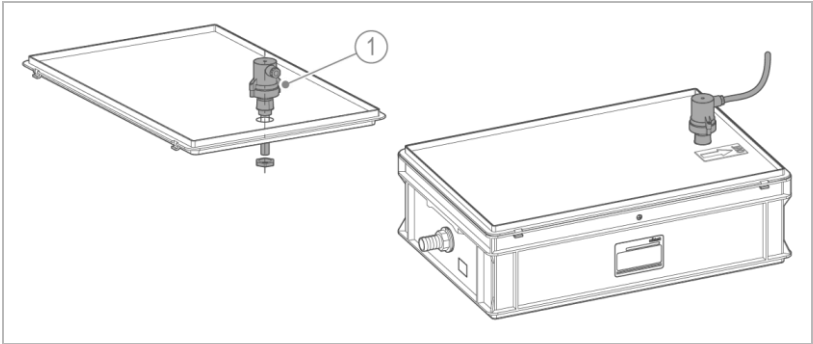
GENO-Neutra N-14/N-70



Betegnelse

- 1 Overløbsadvarelsknap (ekstraudstyr)

GENO-Neutra N-210



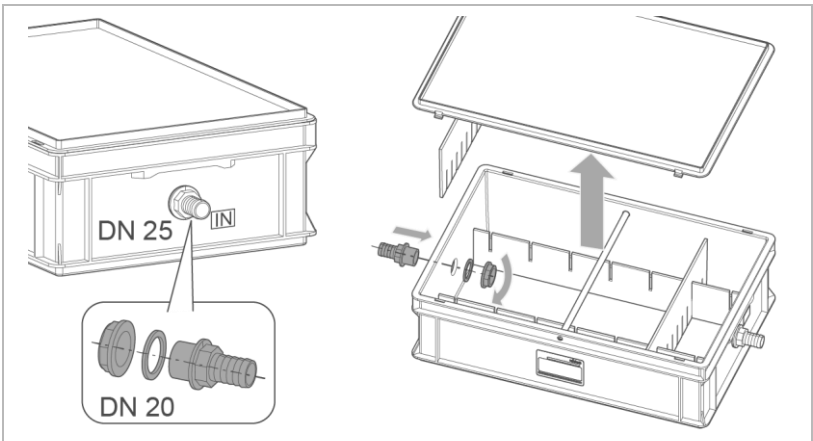
Betegnelse

- 1 Overløbsadvarelsknop (ekstraudstyr)

5.3.2.2 Ombyg tilslutning til DN 20 (kun på GENO-Neutra N-210)



Det er kun nødvendigt at ombygge indløbet til DN 20, hvis indløbsslangen har en nominal bredde på DN 20.



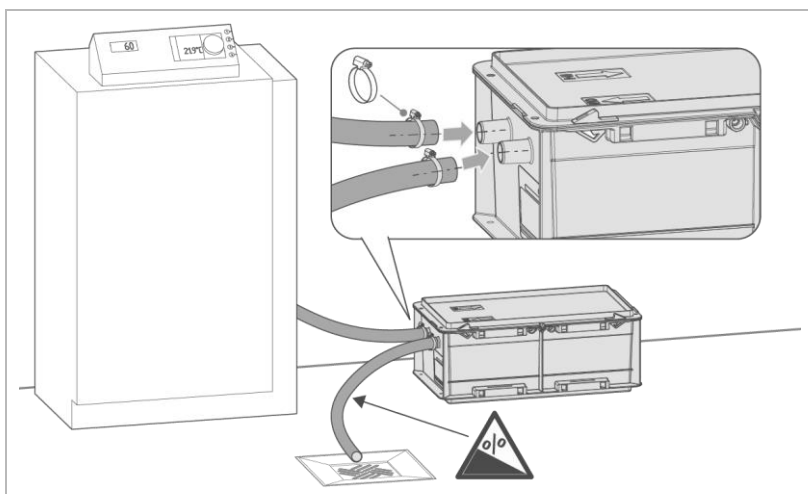
1. Oplås og åbn dækslet.
2. Afmonter tilslutningen, som er præmonteret fra fabrikken.

3. Monter tilslutningen med en nominal bredde på DN 20.
4. Sæt pakningen på indefra, og stram omløbermøtrikkerne indefra.

5.3.2.3 Tilslut indløbs- og udløbsslange

Brug den medfølgende slange til at slutte neutraliseringsanlægget til.

GENO-Neutra N-14/N-70



1. Afkort slangen til den nødvendige længde til indløb og udløb.
2. Forbind indløbsslagen med beholderens indgang. Sørg for, at der er et fald fra varmegeneratoren til neutraliseringsanlægget.
3. Fastgør indløbsslagen med slangespændebåndet.
4. Forbind udløbsslagen med beholderens udgang.
5. Fastgør udløbsslagen med slangespændebåndet.
6. Læg udløbsslagen med fald til gulv afløbet – slangen må ikke bøjes.

7. Sikr ved behov udløbsslangen mod mekaniske skader.
Undlad at træde på udløbsslangen.



Der skal være frit udsyn til enden af udløbsslangen, så neutraliseringsanlæggets funktion til enhver tid kan kontrolleres.



Hvis der er brug for ekstra slanger og fittings, må der kun bruges godkendte korrosionsbestandige materialer iht. arbejdsark DWA-A 251:2011 (f.eks. af PP, PE, PVC). Brug ikke messing-, kobber- eller ståldele.

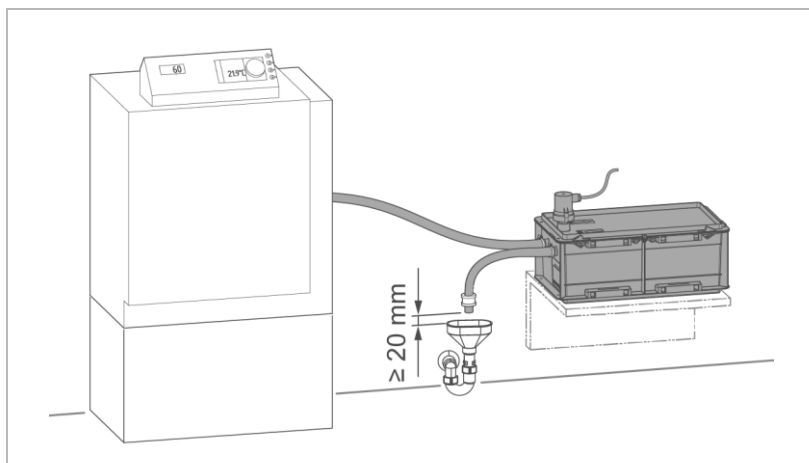


Der kan integreres yderligere kondensationskedler og/eller spildgasanlæg op til neutraliseringsanlæggets maksimale effekt med et egnet T-stykke.

5.3.2.4 Tilslut afløb til kloaktilslutning

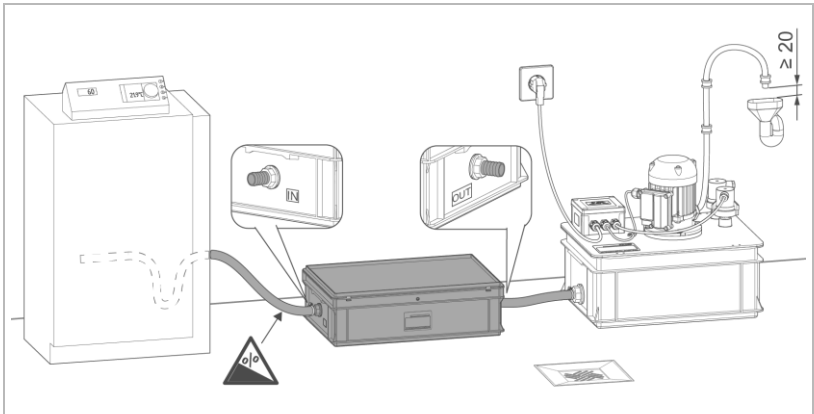
Vær opmærksom på følgende, hvis du slutter udløbsslangen til kloaktilslutningen:

- Kloaktilslutningen skal have en nominal bredde på mindst DN 40. Kloaktilslutningen skal have en udledning uden ophobninger.
- For at undgå en tilbagevirkende forurening fra kloak til anlægget må udløbsslangen ikke sluttes direkte til kloakrøret.
- Hvis der ikke findes et gulvafløb eller en kloaktilslutning i nærheden af kloakken, kan hæveanlæg til spildevand efterkobles (se kapitel 3.4).



- ▶ Fastgør udløbsslangen med en afstand på min. 20 mm ved kloaktilslutningen.
- ▶ Kontroller, at beholderen er sikkert opstillet og fastgjort.

GENO-Neutra N-210 med hæveanlæg til spildevand AH-300



- ▶ Forbind indløbsslangen med indløbstilslutningen **IN**.
- ▶ Forbind udløbsslangen med udløbstilslutningen **OUT** og hæveanlægget til spildevand.



Overhold driftsvejledningen til hæveanlægget til installation af hæveanlæg til spildevand AH-300.

6 Ibrugtagning



Den første ibrugtagning af produktet må kun udføres af kundeservice.

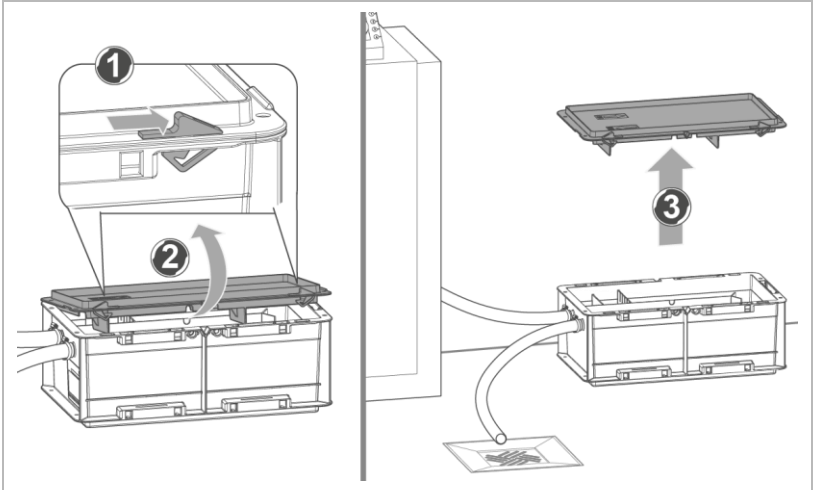


ADVARSEL Syreholdigt kondensat

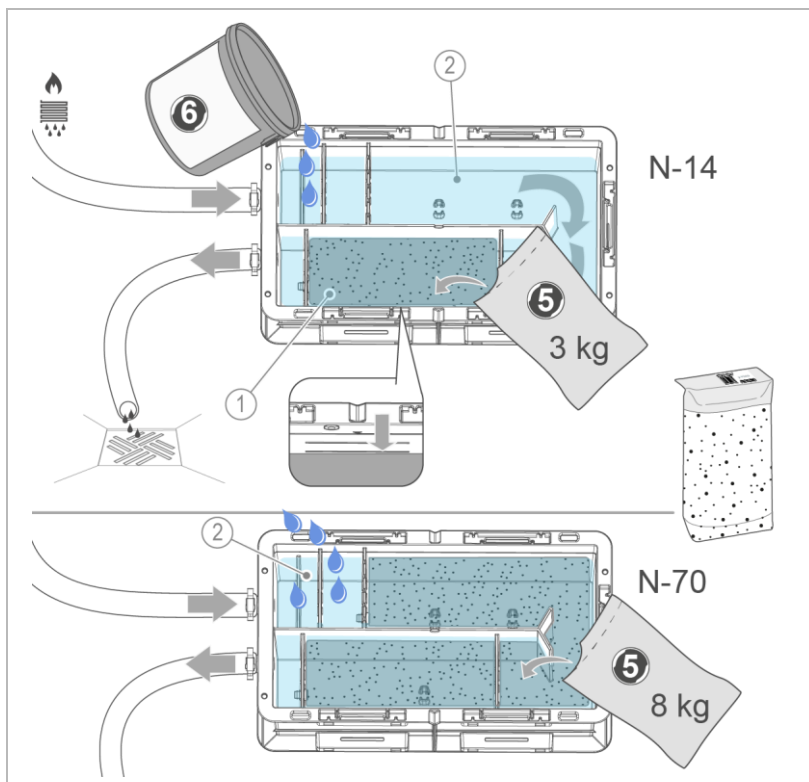
- Ætsning af øjne, kropsdele
- ▶ Brug personligt beskyttelsesudstyr (se kapitel 1.6.3).
- ▶ Undgå enhver form for hud-/øjenkontakt med kondensatet.
- ▶ Skyl øjnene grundigt med vand, hvis der kommer kondensat i øjnene.

6.1 Fyld beholderen

GENO-Neutra N-14/N-70



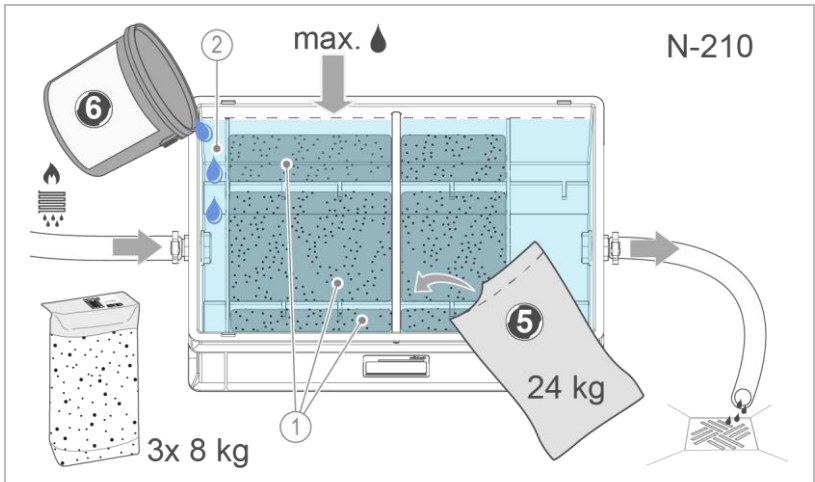
1. Lås dækslets låse på begge sider op.
2. Løft låget en smule.
3. Fjern dækslet, og sæt det ned, så det er sikret mod skader.
4. Fjern en evt. transportbeskyttelse fra beholderen (f.eks. karton).



Betegnelsen	Betegnelsen
1 Fyldningsområde til neutraliseringsgranulat	2 Bundfældningsområde

- Fyld forsigtigt neutraliseringsgranulatet ind i de pågældende kamre.
- Fyld vandet ind i bundfældningsområdet i indløbet – vær opmærksom på maks.-markeringen.

GENO-Neutra N-210



Betegnelse

1 Fyldningsområder til neutraliseringsgranulat

Betegnelse

2 Bundfældningsområde

1. Oplås og åbn dækslet.
2. Fjern dækslet, og sæt det ned, så det er sikret mod skader.
3. Fjern en evt. transportbeskyttelse fra beholderen (f.eks. karton).
4. Sæt stikpladerne til det nødvendige fyldningsområde ind (se kapitel 3.3).

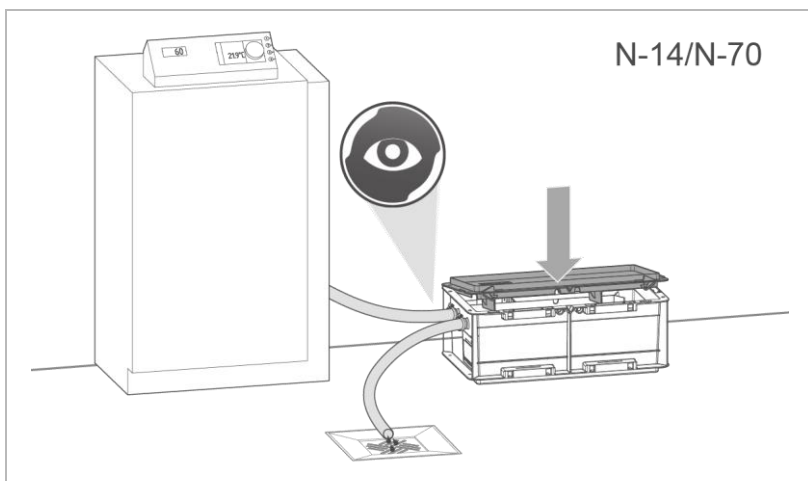


Neutraliseringseffekt:

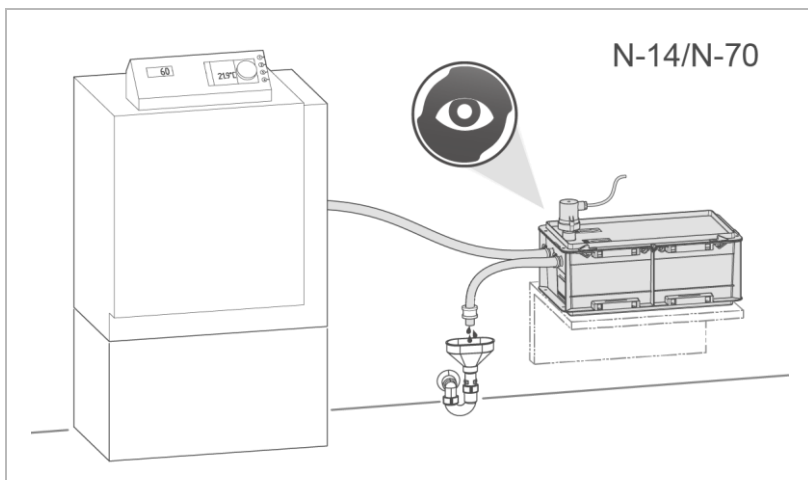
3 felter op til 110 l/h, 4 felter op til 160 l/h, 5 felter op til 210 l/h

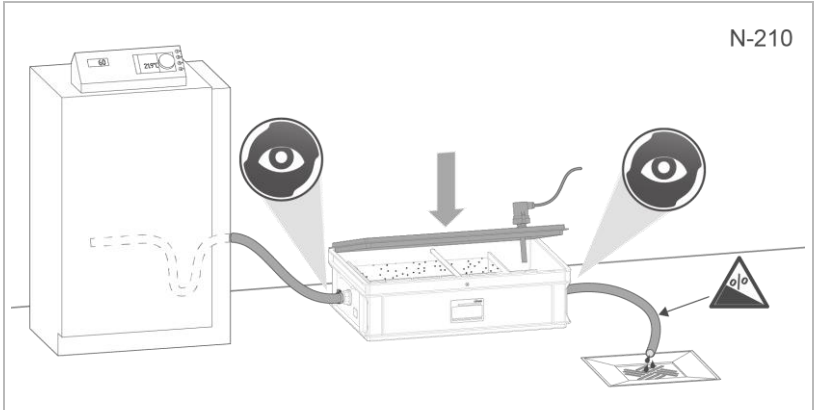
5. Fyld forsigtigt neutraliseringsgranulatet ind i de pågældende kamre.
6. Fyld vandet ind i bundfældningsområdet i indløbet – vær opmærksom på maks.-fyldemængden.

6.2 Kontroller produktet



1. Kontroller ind- og udløbsslanger for tæthed.
2. Luk beholderen med dækslet.
3. Tag varmegeneratoren i drift.
4. Kontrollér hele installationen for tæthed.





5. Kontroller den valgfrie overløbsadvarselknaps funktion (se vejledning til tilbehøret).
6. Kontroller, om kondensatet løber uhindret ud i kloakken eller gulv afløbet.

6.3 Overdrag produktet til den driftsansvarlige

- ▶ Forklar produktets funktioner til den driftsansvarlige.
- ▶ Instruér den driftsansvarlige ved hjælp af vejledningen, og besvar dennes spørgsmål.
- ▶ Instruér den driftsansvarlige i den nødvendige inspektion og vedligeholdelse.
- ▶ Overdrag alle dokumenter til den driftsansvarlige, så vedkommende kan opbevare dem.

6.3.1 Bortskaffelse af emballagen

- ▶ Bortskaf emballagematerialet, når det ikke længere skal bruges (se kapitel 11.2).

6.3.2 Opbevaring af tilbehør/forbrugsstoffer

- ▶ Opbevar tilbehør og forbrugsstoffer fagligt korrekt (se kapitel 4.3).

7 Drift/betjening

Driften af produktet foregår automatisk og kræver ingen betjening.



ADVARSEL Syreholdigt kondensat

- Ætsning af øjne, kropsdele
 - ▶ Brug personligt beskyttelsesudstyr (se kapitel 1.6.3).
 - ▶ Undgå enhver form for hud-/øjenkontakt med kondensatet.
 - ▶ Skyl øjnene grundigt med vand, hvis der kommer kondensat i øjnene.
-
- ▶ Inspicer produktet regelmæssigt (se kapitel 8.3).
 - ▶ Få vedligeholdelsen udført rettidigt (se kapitel 8.4).

8 Vedligeholdelse

Vedligeholdelse omfatter rengøring, inspektion og vedligeholdelse af produktet.



Ansvaret for inspektion og vedligeholdelse afhænger af de lokale og nationale krav. Den driftsansvarlige har ansvaret for, at de foreskrevne vedligeholdelsesopgaver udføres.



Hvis du indgår en vedligeholdelsesaftale, sikrer du, at al vedligeholdelse foretages på det rette tidspunkt.

- ▶ Brug kun originale reserve- og sliddele fra Grünbeck.

8.1 Rengøring



Rengøring må kun udføres af personer, der er blevet instrueret i de risici og farer, der er forbundet med produktet.

BEMÆRK

Rengør ikke produktet med alkohol- /opløsningsmiddelbaserede rengøringsmidler.

- Plastkomponenter bliver beskadiget.
- Lakerede overflader bliver angrebet.
- ▶ Brug en mild/pH-neutral sæbeopløsning.
- ▶ Brug personligt beskyttelsesudstyr.
- ▶ Produktet må kun rengøres udvendigt.
- ▶ Brug ikke skarpe eller slibende rengøringsmidler.
- ▶ Tør overfladerne af med en fugtig klud.

8.2 Intervaller



Fejl kan registreres rettidigt ved hjælp af en regelmæssig inspektion og vedligeholdelse, og svigt på produktet kan evt. undgås.

- ▶ Definer som driftsansvarlig, hvilke komponenter der skal inspiceres og vedligeholdes (afhængigt af belastning) i hvilke intervaller. Disse intervaller styres af de faktiske forhold, f.eks.: Tilsmudsningsgrad, påvirkninger fra omgivelserne, forbrug osv.

Følgende intervaltabeller viser minimumsintervallerne for de aktiviteter, der skal udføres.

Opgave	Interval	Aktiviteter
Inspektion	6 måneder	<ul style="list-style-type: none"> • Kontroller pH-værdien ved kondensatudløbet • Kontroller indløbs- og udløbsledninger for aflejringer • Kontroller vandstanden i beholderen • Kontrollér beholderens og slangernes tæthed
Vedligeholdelse	årligt	<ul style="list-style-type: none"> • Kontrollér beholderens og slangernes tæthed og tilstand • Rengør beholderen • Udskift neutraliseringsgranulat • Kontroller pH-værdien ved kondensatudløbet • Kontroller det valgfrie tilbehørs (overløbsknappens) funktion
	afhængigt af belastning	<ul style="list-style-type: none"> • se årligt
Reparation	5 år	<ul style="list-style-type: none"> • Anbefalet: Udskift sliddele

8.3 Inspektion

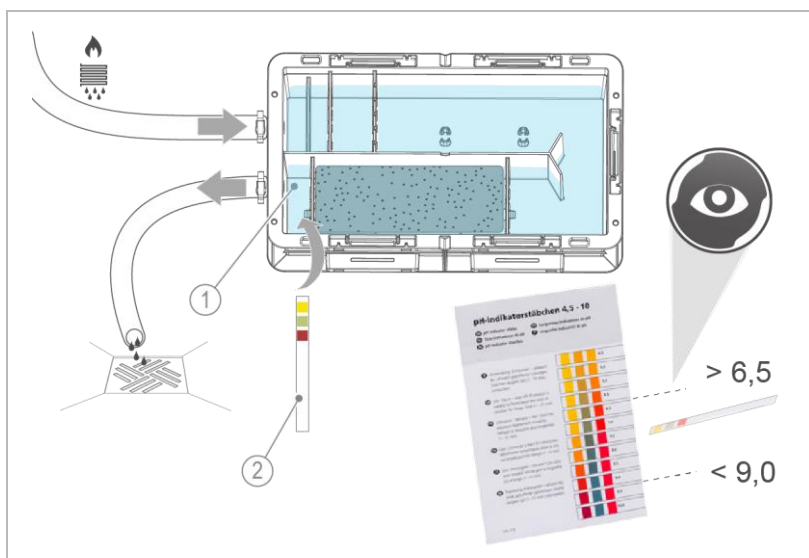
Du kan selv foretage den regelmæssige inspektion som driftsansvarlig. Vi anbefaler, at produktet først kontrolleres med korte mellemrum, derpå efter behov, dog mindst hver 6. måned.



► Brug personligt beskyttelsesudstyr (se kapitel 1.6.3).

► Udfør en inspektion mindst én gang hvert halve år.

1. Åbn beholderens dæksel.



Betegnelse

1 Kondensatudløb

Betegnelse

2 pH-indikatorpinde

2. Kontrollerer pH-værdi ved kondensatudløbet med pH-indikatorpindene.

» pH-værdien skal ligge mellem 6,5 og 9,0.

3. Ved en målt pH-værdi på $< 6,5$ skal der påfyldes neutraliseringsgranulat.
4. Udskift neutraliseringsgranulat ved behov.
5. Kontroller ind- og udløbsslanger for aflejringer – rengør ved behov.
6. Kontroller vandstanden i beholderen – påfyld vand til udløbshøjden ved behov.
7. Kontroller beholderens og slangernes tæthed.
8. Luk og lås beholderen med dækslet.
9. Skriv den gennemførte inspektion ind i driftshåndbogen (se kapitel 13.2).

8.4 Vedligeholdelse

For at sikre at produktet fungerer perfekt også på lang sigt, skal der regelmæssigt udføres arbejdsopgaver.

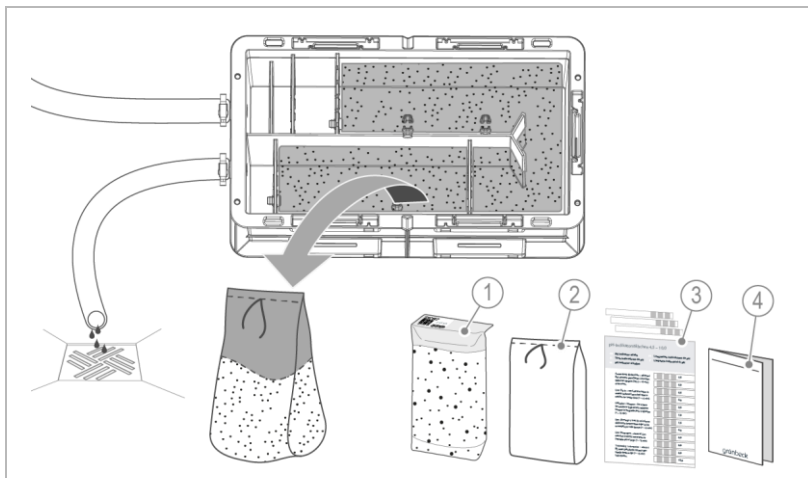
Udfør regelmæssigt vedligeholdelse afhængigt af kondensatets mængde og tilsmudsning, dog mindst en gang om året.

8.4.1 Årlig vedligeholdelse



Årlig vedligeholdelse kræver faglig viden. Vedligeholdelse må kun udføres af kundeservice.

- Brug det passende vedligeholdelsessæt til GENO-Neutra N-14/N-70/N-210 (se kapitel 8.5).



Betegnelsel

- 1 Neutraliseringsgranulat
GENO-Neutralit Hz
- 2 Foliepose til bortskaffelse af det brugte neutraliseringsgranulat

Betegnelsel

- 3 pH-indikatorpinde
- 4 Vedligeholdelsesvejledning

1. Stop indløbet af kondensat, eller før det ind i en egnet opsamlingsbeholder.
2. Fjern spændingen fra overløbsadvarselsskappen (valgfrit tilbehør).
3. Åbn beholderens dæksel.
4. Opsaml evt. hydroxidslam separat i en egnet beholder.
5. Fjern brugt neutraliseringsgranulat fra beholderen – sug det f.eks. ud med en vådsuger.
 - a Fyld det brugte neutraliseringsgranulat i folieposen (følger med vedligeholdessættet).
 - b Bortskaf den brugte neutraliseringsgranulat (se kapitel 11.2).
6. Rengør beholderen.

7. Kontroller ind- og udløbsslanger for aflejringer – rengør ved behov.
8. Påfyld nyt neutraliseringsgranulat i beholderen (se kapitel 6.1).
9. Fyld beholderen med vand op til udløbshøjden.
10. Kontroller beholderens og slangernes tæthed.
11. Udskift slidte komponenter ved behov.
12. Luk beholderen med dækslet.
13. Tag overløbsadvarselknappen (valgfrit tilbehør) i drift, og kontroller fejlmeldingens funktion (se driftsvejledning til tilbehøret).
14. Tag anlægget i drift, og kontroller pH-værdi ved kondensatudløbet med pH-indikatorpindene.
 - » pH-værdien skal ligge mellem 6,5 og 9,0.
15. Skriv den gennemførte vedligeholdelse ind i driftshåndbogen (se kapitel 13.2).

8.5 Forbrugsmateriale



Forbruget af neutraliseringsgranulat kan variere meget afhængigt af anvendelsesbetingelserne (årstid, brænderens funktionstider, frem- og tilbageløbstemperatur osv.). Dette er normalt og teknisk betinget.

Produkt	Mængde	Ordre-nr.
pH-indikatorpinde (1 pakke)	3 stk.	170 173
GENO-Neutralit Hz	8 kg	410 011
Vedligeholdelsessæt til GENO-Neutra N-14		410 801
Vedligeholdelsessæt til GENO-Neutra N-70		410 802
Vedligeholdelsessæt til GENO-Neutra N-210		410 803

8.6 Reservedele

Du finder en oversigt over reservedele i reservedelskataloget på www.gruenbeck.com. Du kan få en liste over reservedele hos den Grünbeck-afdeling, der er ansvarlig for dit område.

8.7 Sliddele



Udskiftning af sliddele må kun udføres af en fagmand.

Sliddele er anført i det følgende:

- Pakninger

9 Fejl

9.1 lagttagelser

lagttagelse	Forklaring	Afhjælpning
Aflejringer af urenheder fra kondensatet på kondensatoverfladen	Dårlig forbrænding i kondensationskedlen	<ul style="list-style-type: none"> ▶ Rengør beholderen oftere, og udskift neutraliseringsgranulatet ▶ Kontroller brænderindstillingen ▶ Informer fagmand for kondensationskedlen
pH-værdien ved udløbet kortvarigt > 10	Længere stilstand	<ul style="list-style-type: none"> ▶ Ingen øjeblikkelige foranstaltninger nødvendige ▶ Gentag kontrollen af pH-værdien ved længere tids permanent drift
pH-værdien ved udløbet falder efter længere tids drift til værdier < 6,5	Neutraliseringsgranulat et er opbrugt	<ul style="list-style-type: none"> ▶ Rengør neutraliseringsanlægget ved kraftig slamaflejring ▶ Påfyld neutraliseringsgranulat
	Opdelere eller stikplader tilsmudset	<ul style="list-style-type: none"> ▶ Rengør pladerne grundigt
pH-værdien ved udløbet konstant > 10 eller < 6,5	På kedel- og spildgasanlæg kan kondensat og kondensatmængder være meget forskellige fra de dimensionerede standardværdier	<ul style="list-style-type: none"> ▶ Tilpas neutraliseringsgranulatets påfyldningsmængde: <ul style="list-style-type: none"> • pH > 10: mindre neutraliseringsgranulat • pH < 6,5: mere neutraliseringsgranulat

lagttagelse	Forklaring	Afhjælpning
Neutraliseringsgranul at sammenklæbet eller blokeret	På grund af mange aflejringer af urenheder fra kondensatet	<ul style="list-style-type: none"> ▶ Opblød neutraliseringsgranulat ved at tilsætte vand ▶ Kontroller, om det er nødvendigt med et forkoblet aktivt kulfilter
Neutraliseringsgranul at udtørret eller sammenklæbet	Ved længere stilstand, f.eks. i sommermånederne	<ul style="list-style-type: none"> ▶ Opblød neutraliseringsgranulat ved at tilsætte vand ▶ Gennemfør vedligeholdelse ved behov
Kondensat løber ikke ud	Beholder eller udløbsslange tilstoppet	<ul style="list-style-type: none"> ▶ Kontroller beholderen for tilstopning ▶ Kontroller, at udløbsslangen har frit udløb
	Neutraliseringsanlæggets effekt overskredet	<ul style="list-style-type: none"> ▶ Kontroller den ophobede kondensatmængde ▶ Tilpas anlæggets størrelse til indløbsmængden af kondensvand ved behov
	Valgfri overløbsadvarelsknapp fungerer ikke	<ul style="list-style-type: none"> ▶ Kontroller overløbsadvarelsknappens funktion



Hvis en fejl ikke kan afhjælpes, kan der træffes yderligere foranstaltninger af kundeservice.

- ▶ Kontakt Grünbecks kundeservice (kontaktdata, se inderside af titelblad).

10 Standsning

Hvis der er planlagt en længere stilstand på varmegeneratoren, skal der udføres en standsning af neutraliseringsanlægget.

10.1 Midlertidig stilstand

Hvis varmegeneratorer slås fra midlertidigt (f.eks. om sommeren i 3 måneder), skal du udføre følgende aktiviteter på neutraliseringsanlægget:

1. Åbn beholderen.
2. Kontroller, om der er dannet aflejringer på overfladerne i beholderen.
3. Fjern aflejringerne ved behov.
4. Kontrollér, om der er nok vand i beholderen.
5. Påfyld vand ved behov.
6. Luk beholderen.

10.2 Genstart

1. Kontroller granulatfyldningens tilstand – blødgør eller udskift ved behov (f.eks. efter længere stilstand).
2. Tag neutraliseringsanlægget i drift igen (se kapitel 6).

11 Afmontering og bortskaffelse

11.1 Afmontering



► Bed altid en fagmand om at udføre disse aktiviteter.

1. Kontroller, at varmegeneratoren er ude af drift, og at der ikke dannes kondensat.
2. Fjern kondensatet fra beholderen.
3. Fjern granulatfyldningen fra beholderen.
4. Afmontér det valgfrie tilbehør (f.eks. overløbsadvarselknap).
5. Afbryd neutraliseringsanlægget fra sanitærinstallationen – afmonter indløbs-, udløbs- og forbindelsesslanger.

11.2 Bortskaffelse

- ▶ Vær opmærksom på de gældende nationale forskrifter.

Emballage

- ▶ Bortskaf emballagen miljømæssigt korrekt.

BEMÆRK

Fare for miljøet på grund af forkert bortskaffelse

- Emballagematerialer er værdifulde råstoffer og kan i mange tilfælde genbruges.
- Der kan opstå farer for miljøet ved forkert bortskaffelse.
 - ▶ Bortskaf emballagematerialet miljømæssigt korrekt.
 - ▶ Overhold de lokalt gældende forskrifter for bortskaffelse.
 - ▶ Bed evt. en fagvirksomhed om at tage sig af bortskaffelsen.

Neutraliseringsgranulat

- ▶ Bortskaf det brugte neutraliseringsgranulat med angivelse af affaldskode 19 02 99 via et lokalt affaldsselskab. Det må ikke bortskaffes i restaffaldet eller husholdningsaffaldet.

Hydroxidslam/brugt neutraliseringsgranulat

Ved forurening af anlægget kan der opstå hydroxidslam, der skal bortskaffes som farligt affald.

- ▶ Opsaml hydroxidslammet separat i en egnet beholder.
- ▶ Bortskaf hydroxidslammet og neutraliseringsgranulat, der er tilsudset med hydroxidslam, med angivelse af affaldskode 10 01 21 via et lokalt affaldsselskab. Det må ikke bortskaffes i restaffaldet eller husholdningsaffaldet.

Produkt



Hvis dette symbol (overstreget affaldsspand) sidder på produktet, må dette produkt eller de elektriske og elektroniske komponenter ikke må bortskaffes med husholdningsaffaldet.

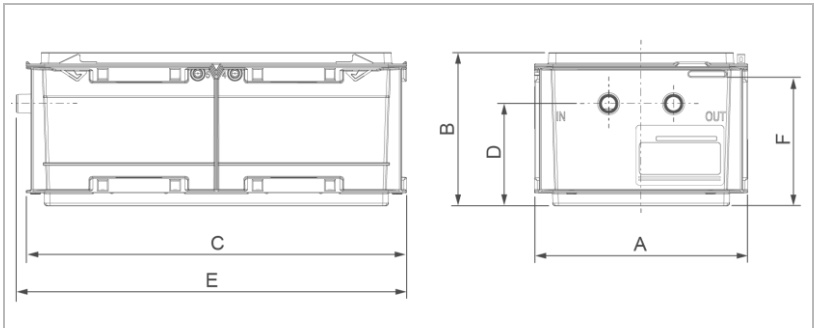
- ▶ Søg oplysninger om de lokale bestemmelser om separat indsamling af elektriske og elektroniske produkter.
- ▶ Brug kun de eksisterende indsamlingssteder til bortskaffelse af dit produkt.
- ▶ Hvis dit produkt indeholder batterier, skal disse bortskaffes adskilt fra dit produkt.



Yderligere informationer vedr. returnering og bortskaffelse findes på www.gruenbeck.com.

12 Tekniske data

12.1 GENO-Neutra N-14/N-70

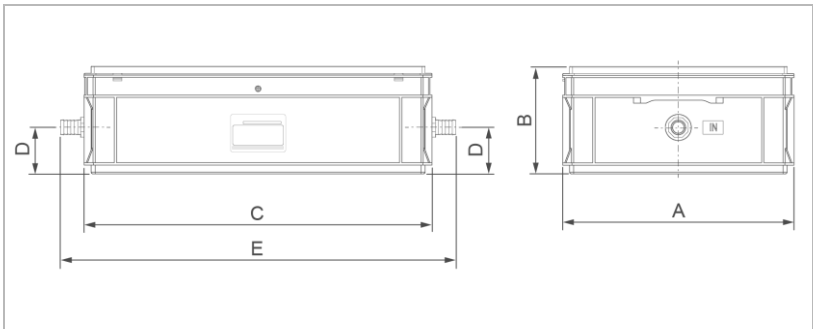


Mål og vægt			N-14	N-70
A	Bredde	mm	230	
B	Højde	mm	165	
C	Længde	mm	410	
D	Tilslutningshøjde ind- og udløb	mm	110	
E	Samlet længde med tilslutninger	mm	421	
F	Højde overløb underkant	mm	140	
	Driftsvægt	kg	~ 12	~ 15
	Tom vægt	kg	~ 7	~ 12

Tilslutningsdata		N-14	N-70
Tilslutningens nominelle bredde ind- og udløb		DN 20	
Kloaktilslutning		≥ DN 40	

Ydelsesdata		N-14	N-70
Brændstof/proces (kondensatudvikling)		Gas/kondensationsteknik	
Neutraliseringseffekt	l/h	≤ 14	≤ 70
dette svarer til 0,14 l/kWh af kedeleffekten på	kW	≤ 100	≤ 500
Påfyldningsmængder og forbrugsdata		N-14	N-70
Neutraliseringsgranulat GENO-Neutralit Hz	kg	3,0	8,0
Brugstid ved standardkondensat iht. DVGW VP 114, pH 3		12 måneder	
Neutraliserbar kondensatmængde dette svarer til timer med fuld anvendelse af kedlen	m ³	16	63
	bVH	1100	900
Brugstid ved standardkondensat, dog min. pH 3,2		12 måneder	
Neutraliserbar kondensatmængde dette svarer til timer med fuld anvendelse af kedlen	m ³	25	105
	bVH	1800	1500
Generelle data		N-14	N-70
Kondensattemperatur	°C	5 - 60	
Omgivelsestemperatur	°C	5 – 40	
DVGW-registreringsnummer		DG-4586CM0231	
Ordrenr.		410 440	410 450

12.2 GENO-Neutra N-210



Mål og vægt			N-210
A	Bredde	mm	400
B	Højde	mm	185
C	Længde	mm	600
D	Tilslutningshøjde ind- og udløb	mm	80
E	Samlet længde med tilslutninger	mm	680
	Driftsvægt	kg	~ 45
	Tom vægt	kg	~ 33
Tilslutningsdata			N-210
	Tilslutningens nominelle bredde ind- og udløb		DN 25
	Kloaktilslutning		≥ DN 40

Ydelsesdata		N-210
Brændstof/proces (kondensatudvikling)		Gas/kondensationsteknik
Neutraliseringseffekt	l/h	≤ 210
dette svarer til 0,14 l/kWh af kedeffecten på	kW	≤ 1500
Påfyldningsmængder og forbrugsdata		N-210
Neutraliseringsgranulat GENO-Neutralit Hz	kg	24,0
Brugstid ved standardkondensat iht. DVGW VP 114, pH 3		12 måneder
Neutraliserbar kondensatmængde	m ³	190
dette svarer til timer med fuld anvendelse af kedlen	bVH	900
Brugstid ved standardkondensat, dog min. pH 3,2		12 måneder
Neutraliserbar kondensatmængde	m ³	315
dette svarer til timer med fuld anvendelse af kedlen	bVH	1500
Generelle data		N-210
Kondensattemperatur	°C	5 - 60
Omgivelsestemperatur	°C	5 – 40
DVGW-registreringsnummer		DG-4586CM0231
Ordrenr.		410 320

13 Driftsmanual



- Dokumentér den første ibrugtagning og alle vedligeholdelsesaktiviteter.

Neutraliseringsanlæg GENO-Neutra N-_____

Serie-nr.: _____

13.1 Ibrugtagningsprotokol

Kunde	
Navn	
Adresse	
Installation/tilbehør	
Kondensationskedel producent	
Kondensationskedel type	
Brændstof	
Kondensationskedel ydelse	kW
Tilbehør	
Materialer	
Materiale(r) kedel	
Materiale(r) varmeveksler	
Materiale(r) spildgassystem	
Bemærkninger	
Ibrugtagning	
Firma	
KD-tekniker	
Arbejdsattest (nr.)	
Dato/underskrift	

13.2 Vedligeholdelse

Gennemførte arbejdsopgaver		
<input type="checkbox"/> Inspektion	<input type="checkbox"/> Vedligeholdelse	<input type="checkbox"/> Reparation
Beskrivelse		
<hr/> <hr/> <hr/>		
Bekræftelse af gennemførelsen		
Firma: <hr/>		
Navn: <hr/>		
Dato: <hr/>	Underskrift: <hr/>	

Gennemførte arbejdsopgaver		
<input type="checkbox"/> Inspektion	<input type="checkbox"/> Vedligeholdelse	<input type="checkbox"/> Reparation
Beskrivelse		
<hr/> <hr/> <hr/>		
Bekræftelse af gennemførelsen		
Firma: <hr/>		
Navn: <hr/>		
Dato: <hr/>	Underskrift: <hr/>	

Gennemførte arbejdsopgaver

Inspektion

Vedligeholdelse

Reparation

Beskrivelse

Bekræftelse af gennemførelsen

Firma:

Navn:

Dato:

Underskrift:

Gennemførte arbejdsopgaver

Inspektion

Vedligeholdelse

Reparation

Beskrivelse

Bekræftelse af gennemførelsen

Firma:

Navn:

Dato:

Underskrift:

Gennemførte arbejdsopgaver

Inspektion

Vedligeholdelse

Reparation

Beskrivelse

Bekræftelse af gennemførelsen

Firma:

Navn:

Dato:

Underskrift:

Gennemførte arbejdsopgaver

Inspektion

Vedligeholdelse

Reparation

Beskrivelse

Bekræftelse af gennemførelsen

Firma:

Navn:

Dato:

Underskrift:

Gennemførte arbejdsopgaver

Inspektion

Vedligeholdelse

Reparation

Beskrivelse

Bekræftelse af gennemførelsen

Firma:

Navn:

Dato:

Underskrift:

Gennemførte arbejdsopgaver

Inspektion

Vedligeholdelse

Reparation

Beskrivelse

Bekræftelse af gennemførelsen

Firma:

Navn:

Dato:

Underskrift:

Kolofon

Teknisk dokumentation

Hvis du har spørgsmål eller forslag til denne driftsvejledning, bedes du henvende dig direkte til afdelingen teknisk dokumentation hos Grünbeck Wasseraufbereitung GmbH

e-mail: dokumentation@gruenbeck.de

Grünbeck Wasseraufbereitung GmbH
Josef-Grünbeck-Str. 1
89420 Hoehstaedt
Germany

 +49 (0)9074 41-0

 +49 (0)9074 41-100

info@gruenbeck.com
www.gruenbeck.com



Flere oplysninger på
www.gruenbeck.com