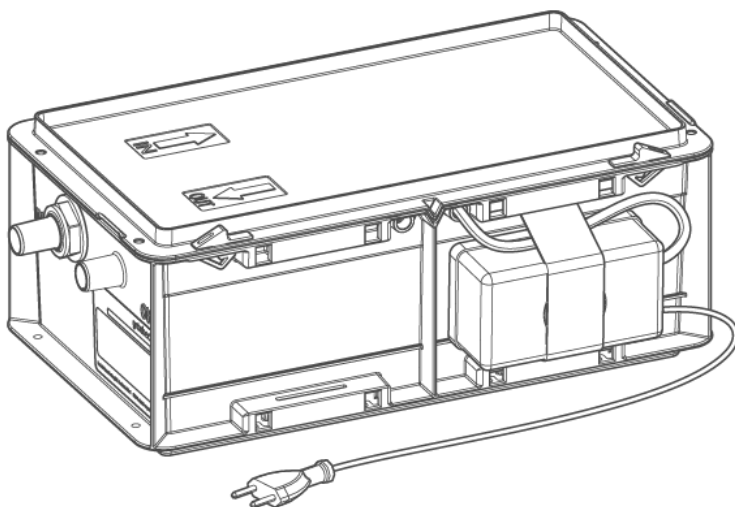


Vi forstår vand.




Neutraliseringsanlæg | GENO-Neutra NO

Driftsvejledning


grünbeck

Central kontakt
Tyskland

Salg

 +49 (0)9074 41-0

Service

 +49 (0)9074 41-333
service@gruenbeck.de

Telefontid

Mandag til torsdag
kl. 7:00 - 18:00

Fredag

kl. 7:00 - 16:00

Der tages forbehold for tekniske ændringer.
© by Grünbeck Wasseraufbereitung GmbH

Original driftsvejledning

Version: Maj 2022

ordre-nr.: 10016600000_da_065

Indholdsfortegnelse

1	Indledning.....	5	6	Ibrugtagning.....	41
1.1	Vejledningens gyldighed.....	5	6.1	Fyld beholderen.....	41
1.2	Relaterede dokumenter.....	5	6.2	Elektrisk tilslutning og kontrol af produkt.....	44
1.3	Identifikation af produktet.....	6	6.3	Overdrag produktet til den driftsansvarlige.....	45
1.4	Anvendte symboler.....	7	<hr/>		
1.5	Visning af advarsler.....	7	7	Drift/betjening.....	47
1.6	Krav til personalet.....	8	8	Vedligeholdelse.....	48
<hr/>			8.1	Rengøring.....	48
2	Sikkerhed.....	10	8.2	Intervaller.....	49
2.1	Sikkerhedsforanstaltninger.....	10	8.3	Inspektion.....	50
2.2	Produktspecifikke sikkerhedsinstrukser.....	14	8.4	Vedligeholdelse.....	53
2.3	Reaktion i nødstilfælde.....	14	8.5	Forbrugsmateriale.....	59
<hr/>			8.6	Reserve dele.....	59
3	Produktbeskrivelse.....	15	8.7	Sliddele.....	59
3.1	Korrekt anvendelse.....	15	<hr/>		
3.2	Produktkomponenter.....	16	9	Fejl.....	61
3.3	Funktionsbeskrivelse.....	19	9.1	lagttagelser.....	61
3.4	Tilbehør.....	25	<hr/>		
<hr/>			10	Standstning.....	63
4	Transport, opstilling og opbevaring.....	27	10.1	Midlertidig stilstand.....	63
4.1	Forsendelse/levering/emballage.....	27	10.2	Genstart.....	63
4.2	Transport/opstilling.....	27	<hr/>		
4.3	Opbevaring.....	27	11	Afmontering og bortskaffelse.....	64
<hr/>			11.1	Afmontering.....	64
5	Installation.....	28	11.2	Bortskaffelse.....	65
5.1	Krav til installationsstedet.....	30	<hr/>		
5.2	Kontrollér leverancens indhold.....	32	12	Tekniske data.....	67
5.3	Sanitær installation.....	34			

12.1	GENO-Neutra NO-5.....	67
12.2	GENO-Neutra NO-12.....	69
12.3	GENO-Neutra NO-24.....	71

13 Driftsmanual 73

13.1	Ibrugtagningsprotokol.....	73
13.2	Vedligeholdelse.....	74

1 Indledning

Denne vejledning er beregnet til den driftsansvarlige, brugeren og fagfolk og giver mulighed for en sikker og effektiv håndtering af dit anlæg. Denne vejledning er en del af produktet.

- Læs denne vejledning og de indeholdte vejledninger til komponenterne grundigt, inden du bruger dit produkt.
- Overhold alle sikkerheds- og handlingsanvisninger.
- Opbevar denne vejledning samt alle relaterede dokumenter, så de står til rådighed ved behov.

Illustrationer i denne vejledning er udelukkende beregnet til at skabe forståelse og kan afvige fra den faktiske udførelse.æ

1.1 Vejledningens gyldighed

Denne vejledning gælder for følgende produkter:

- Neutraliseringsanlæg GENO-Neutra NO-5
- Neutraliseringsanlæg GENO-Neutra NO-12
- Neutraliseringsanlæg GENO-Neutra NO-24

1.2 Relaterede dokumenter

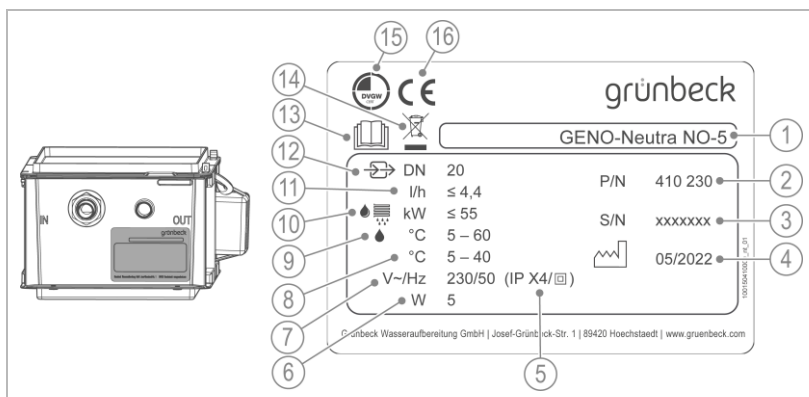
- Vejledninger til det valgfrie tilbehør
- Vedligeholdelsesvejledning til vedligeholdelsessættet
- Sikkerhedsdatablad til neutraliseringsgranulatet

1.3 Identifikation af produktet

Du kan identificere dit produkt ved hjælp af produktbetegnelsen og ordrenummeret på typeskiltet.

- Kontrollér, om de produkter, der er angivet i kapitel 1.1, stemmer overens med dit produkt.

Typeskiltet sidder foran eller på siden af beholderen.











Betegnelse

- Produktbetegnelse
- Ordrenr.
- Serienr.
- Produktionsdato
- Beskyttelsestype/beskyttelsesklasse
- Effektforbrug
- Nettilslutning
- Omgivelsestemperatur
- Kondensattemperatur

Betegnelse

- Brændstof, olie/kondensationsteknik, kedeleffekt
- 1 Neutraliseringseffekt
- 1 Tilslutningens nominelle bredde
- 1 Overhold driftsvejledningen
- 1 Bemærkning om bortskaffelse
- 1 DVGW-kontrolmærke
- 1 CE-mærkning

1.4 Anvendte symboler

Symbol	Betydning
	Fare og risiko
	vigtig information eller forudsætning
	nyttig information eller tip
	skriftlig dokumentation nødvendig
	Henvielse til yderligere dokumenter
	Arbejde, der kun må udføres af fagfolk
	Arbejde, der kun må udføres af elektrikere
	Arbejde, der kun må udføres af kundeservice

1.5 Visning af advarsler

Denne vejledning indeholder instrukser, der skal overholdes af hensyn til din personlige sikkerhed. Instrukserne er markeret med en advarselstrekant og opbygget på følgende måde:






SIGNALORD

Farens type og kilde

- Mulige følger
- ▶ Foranstaltninger til hindring

Følgende signalord er defineret afhængigt af risikograd og kan være brugt i dette dokument:

Advarsler og signalord	Følger ved manglende overholdelse af henvisninger	
 FARE		Død eller alvorlige kvæstelser
 ADVARSEL	Personskader	Mulighed for død eller alvorlige kvæstelser
 FORSIGTIG		Mulighed for mellemsvære eller alvorlige kvæstelser
BEMÆRK	Materielle skader	Mulige skader på komponenter, produktet og/eller dets funktioner eller en genstand i umiddelbar nærhed

1.6 Krav til personalet

Under produktets enkelte livsfaser udfører forskellige personer arbejde på produktet. Arbejdsopgaverne kræver forskellige kvalifikationer.

1.6.1 Personalets kvalifikationer

Personale	Forudsætninger
Bruger	<ul style="list-style-type: none"> Ingen særlige fagkundskaber Kendskab til de overdragede opgaver Kendskab til mulige farer ved ukorrekt adfærd Kendskab til de nødvendige beskyttelsesanordninger og beskyttelsesforanstaltninger Kendskab til øvrige risici
Driftsansvarlig	<ul style="list-style-type: none"> Produktspecifikt fagligt kendskab Kendskab til lovmæssige forskrifter vedr. arbejdssikkerhed og ulykkesforebyggelse
Fagmand <ul style="list-style-type: none"> Elektrisk/teknisk Sanitærteknik Transport 	<ul style="list-style-type: none"> Faglig uddannelse Kendskab til de relevante standarder og bestemmelser Kendskab til registrering og hindring af mulige farer Kendskab til lovmæssige forskrifter vedr. ulykkesforebyggelse

Personale	Forudsætninger
Kundeservice (fabriks-/kundeservice)	<ul style="list-style-type: none"> • Udvidet produktspecifikt fagligt kendskab • Oplært af Grünbeck

1.6.2 Personalets tilladelser

Følgende tabeller beskriver, hvilke aktiviteter der må udføres af hvem.

	Bruger	Driftsansvarlig	Fagmand	Kundeservice
Transport og opbevaring		X	X	X
Installation og montering		X	X	X
Ibrugtagning			X	X
Drift og betjening	X	X	X	X
Rengøring	X	X	X	X
Inspektion	X	X	X	X
Vedligeholdelse			X	X
Afhjælpning af fejl	X	X	X	X
Reparation			X	X
Standsning og genstart			X	X
Afmontering og bortskaffelse			X	X

1.6.3 Personligt beskyttelsesudstyr

- Som driftsansvarlig skal du sørge for, at det nødvendige personlige beskyttelsesudstyr står til rådighed.

Personligt beskyttelsesudstyr er følgende komponenter:



Beskytteshandsker



Beskyttelsesbriller

2 Sikkerhed

2.1 Sikkerhedsforanstaltninger

- Overhold de lokalt gældende forskrifter, både angående ulykkesforebyggelse og arbejdssikkerhed.
- Overhold de følgende retningslinjer for behandlingen og udledningen af kondensat fra kondensationskedler til det offentlige kloaksystem:
 - Arbejdsark DWA-A 251:2011 "Kondensater fra kondensationskedler"
 - DVGW VP 114 "Neutraliseringsanordninger til gasfyringsanlæg, krav og kontrol"

2.1.1 Neutraliseringspligt iht. DWA-A 251:2011

Uddrag af standarden

Nominel varmeeffekt	Neutralisering til fyringsanlæg og motorer uden katalysator er nødvendig ved			
	GAS	Varm olie DIN 51603-1 lavt svovlindhold	Alternative brændstoffer DIN 51603-6	Varm olie DIN 51603-1
< 25 kW	nej ^{1), 2)}	nej ^{1), 2)}	nej ^{1), 2)}	ja
25 kW til 200 kW	nej ^{1), 2), 3)}	nej ^{1), 2), 3)}	nej ^{1), 2)}	ja
> 200 kW	ja	ja	ja	ja

En neutralisering er alligevel nødvendig:

¹⁾ ved udledning af husholdningens spildevand til små rensningsanlæg,

²⁾ ved bygninger og grunde, hvis spildevandsledninger ikke opfylder materialekravene iht. afsnit 5.3,

³⁾ ved bygninger, der ikke opfylder betingelserne for tilstrækkelig sammenblanding iht. afsnit 4.1.1.

- Brug kun dit produkt, hvis alle komponenter er installeret korrekt.
- Undlad at foretage ændringer, ombygninger, udvidelser på dit produkt.
- Ved vedligeholdelse eller reparation må du kun bruge originale reservedele.
- Hold lokalerne lukket for at forhindre, at uautoriserede får adgang for at beskytte personer, der er i fare eller ikke er instrueret, mod øvrige risici.
- Overhold vedligeholdelsesintervallerne (se kapitel 8.2).

2.1.2 Mekaniske farer

- Du må under ingen omstændigheder fjerne sikkerhedsanordninger, frakoble dem eller på anden måde gøre dem ineffektive.
- Kontrollér, at produktet stilles, så det ikke tipper, og at dets stabilitet til enhver tid er sikret.

2.1.3 Elektriske farer

- Ved kontakt med strømførende komponenter er der umiddelbar livsfare på grund af elektrisk stød. Hvis isoleringen eller enkelte komponenter bliver beskadiget, kan der være livsfare.
- Få en elektriker til at udføre det elektriske arbejde på produktet.
- Ved skader på spændingsførende komponenter skal du straks slå spændingsforsyningen fra og få anlægget repareret.

- Slå forsyningsspændingen fra, inden der udføres arbejde på elektriske anlægsdele. Led restspændingen væk.
- Forbind aldrig elektriske sikringer. Sæt ikke sikringerne ud af drift. Ved udskiftning af sikringerne skal du overholde angivelserne vedr. korrekt strømstyrke.
- Hold spændingsførende dele på afstand af fugt. Fugt kan føre til kortslutning.

2.1.4 Fare på grund af kondensat

- Ikke neutraliseret kondensat er syreholdigt og kan føre til ætsning og irritation ved kontakt med hud eller øjne.
- Undgå enhver form for hud-/øjenkontakt med kondensat.
- Brug personligt beskyttelsesudstyr ved arbejde med kondensat.
- Kondensatet kan føre til skader på fugtede overflader.

Rengøring/bortskaffelse

- Tør omgående udløbet og ikke neutraliseret kondensat op iført engangshandsker.
- Bortskaf kondensatet miljømæssigt korrekt med restaffaldet.

2.1.5 Persongrupper, der har brug for beskyttelse

- Dette produkt må ikke bruges af personer (inkl. børn) med begrænsede evner og manglende erfaring eller viden.
- Børn skal holdes under opsyn for at sikre, at de ikke leger med produktet.

2.1.6 Neutraliseringsgranulat (GENO-Neutralit Hz)

- Neutraliseringsgranulatet er ikke et farligt materiale iht. forordningen om transport af farlige materialer.
- Neutraliseringsgranulat skal holdes væk fra børn.
- Der må kun bruges originalt GENO-Neutralit Hz fra producenten til neutraliseringsanlæggene.
- Neutraliseringsgranulat er alkalisk og kan føre til ætsning og irritation ved kontakt med hud eller øjne. Undgå enhver form for hud-/øjnenkontakt med neutraliseringsgranulat.
- Brug personligt beskyttelsesudstyr ved arbejde med produktet.
- Neutraliseringsgranulat kan føre til skader på fugtede overflader.

2.2 Produktspecifikke sikkerhedsinstrukser



ADVARSEL Livsfarlig spænding

- Alvorlige forbrændinger, hjerte-kredsløbs-svigt, død på grund af elektrisk stød
- ▶ Inden du arbejder ved anlægget, skal du trække netstikket ud på ventilationspumpen.
- ▶ Frakobl spændingen på de potentialfrie kontakter, f.eks. ved overløbsadvarselknap.

2.3 Reaktion i nødstilfælde

2.3.1 Ved vandudslip

1. Slå varmegeneratoren fra.
2. Lokaliser lækagen.
3. Afhjælp årsagen til vandudslippet.

3 Produktbeskrivelse

3.1 Korrekt anvendelse

- Neutraliseringsanlægget GENO-Neutra NO egner sig til neutralisering (forhøjelse af pH-værdi til > 6,5) af oliecondensat fra oliefyrede varmeproducerende varmegeneratorer (kondensationskedel) og/eller spildgassystemer af rustfrit stål, plast, glas, grafit og keramik iht. arbejdsark DWA-A 251:2011 og DVGW VP 114 op til den angivne effekt.

3.1.1 Anvendelsesmuligheder

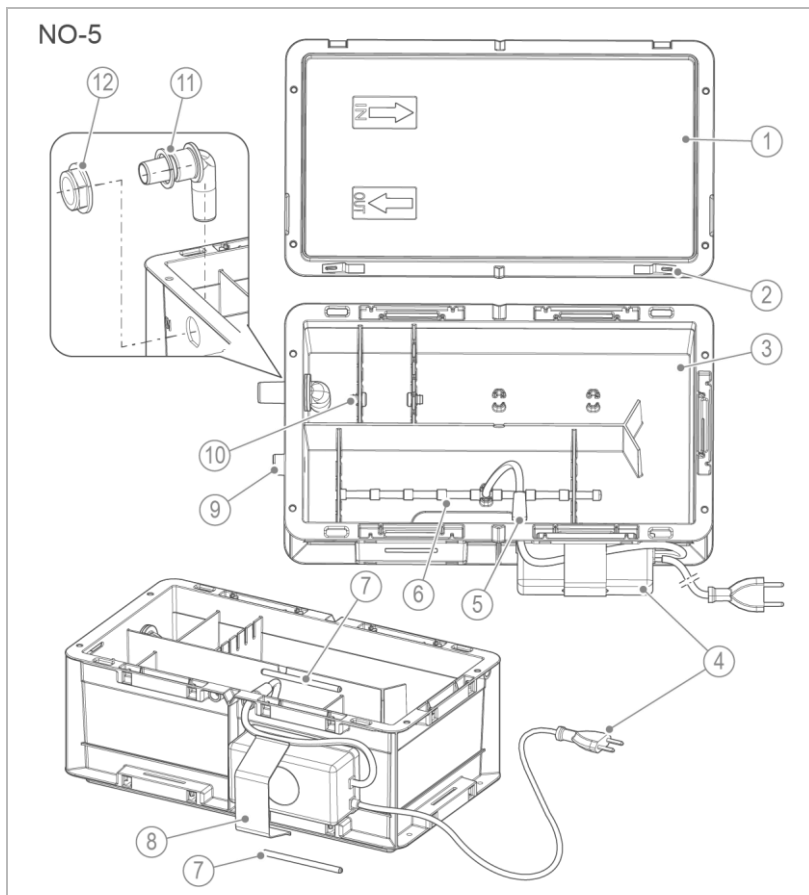
- Neutraliseringsanlægget GENO-Neutra NO kan bruges til neutralisering af kondensat med jern-, mangan-, aluminiums- og zinkpartikler. Neutraliseringsgranulatet kan evt. klumpe sammen og i høj grad påvirke neutraliseringens funktion. Egnetheden skal evt. kontrolleres med egne tests, og der skal planlægges en regelmæssig rengøring af neutraliseringsanlægget med udskiftning af granulatet.
- Hvis kondensatet har et ekstremt højt smudsindhold, anbefaler vi et aktivt kulfilter før neutraliseringsanlægget. På den måde forøges filtermaterialets holdbarhed i neutraliseringsanlægget.



Neutraliseringsanlægget kan efter ønske udstyres med en overløbsadvarselknap (se kapitel 3.4).

Denne alarmanordning skal i tilfælde af en fejl vise alarmen tydeligt og evt. hindre, at anlægget løber over og følgeskader ved at frakoble varmegeneratoren.

3.2 Produktkomponenter

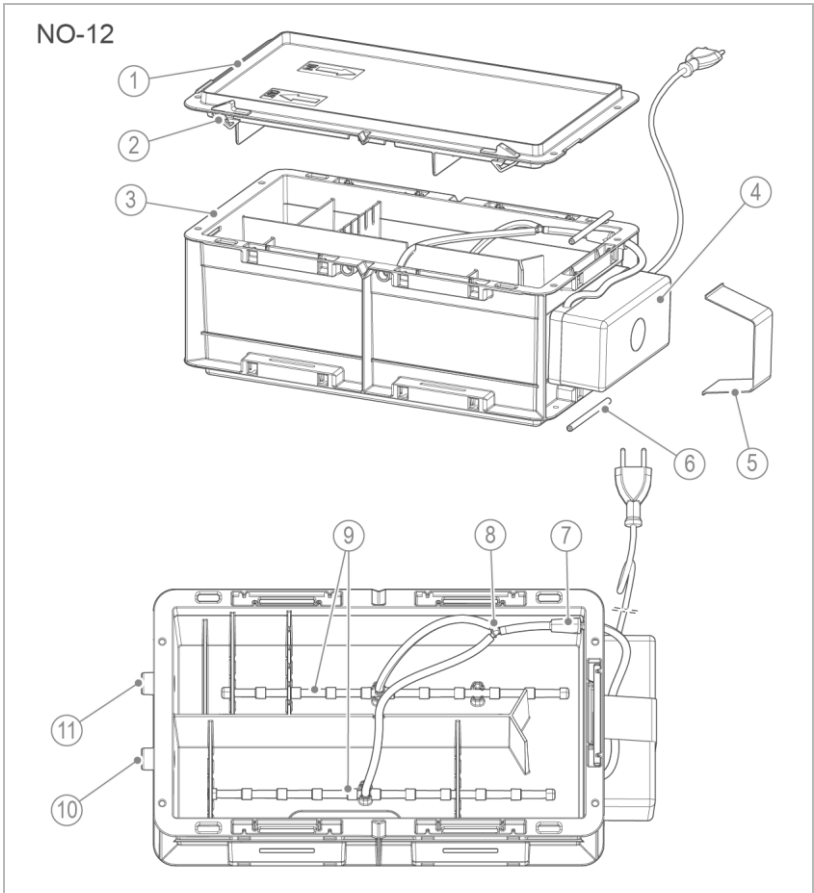


Betegnelse

- | | |
|---|----------------------|
| 1 | Dæksel |
| 2 | Snaplås |
| 3 | Beholder |
| 4 | Ventilationspumpe |
| 5 | Tilbageløbssikring |
| 6 | Udstrømersystem NO-5 |

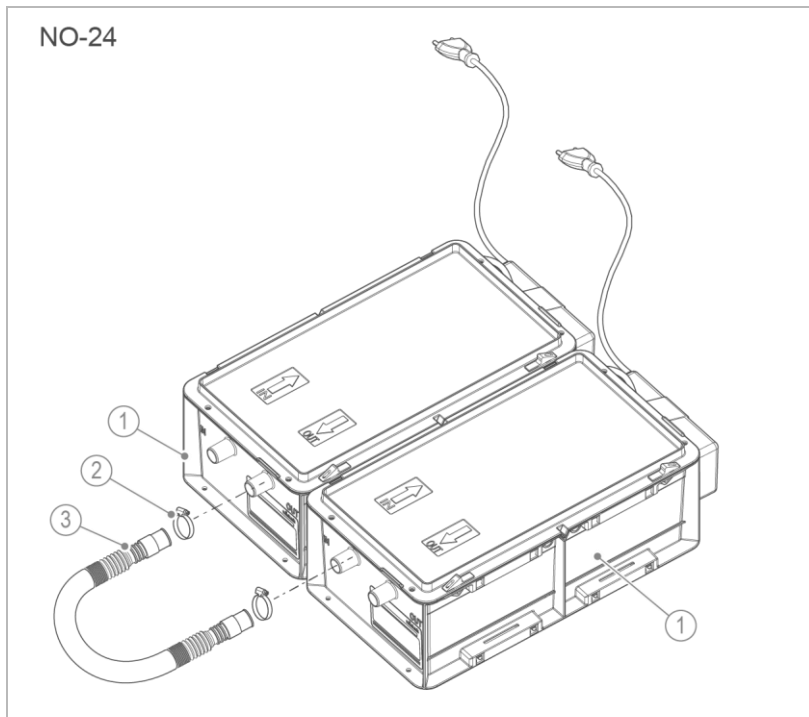
Betegnelse

- | | |
|----|---|
| 7 | Indspændingsstift |
| 8 | Spændebånd |
| 9 | Tilslutning DN 20 (udløb) |
| 10 | Prop |
| 11 | Vinkelmuffe med tætning, DN 20 (indløb) |
| 12 | Kontramøtrik |



Betegnelse	
1	Dæksel
2	Snaplås
3	Beholder
4	Ventilationspumpe
5	Spændebånd
6	Indspændingsstift

Betegnelse	
7	Tilbageløbssikring
8	Y-stykke
9	Udstrømmersystem NO-12
10	Tilslutning DN 20 (udløb)
11	Tilslutning DN 20 (indløb)



Betegnelse

- 1 Kompakt anlæg NO-12
- 2 Slangespændebånd

Betegnelse

- 3 Forbindelsesslange

3.3 Funktionsbeskrivelse

Kondensatet strømmer ind i neutraliseringsanlæggets bundfældningsområde uden tryk. Via de integrerede opdelere fordeles kondensatet og gennemstrømmer i strømningsretningen først fyldningen af aktivt kul og derefter neutraliseringsgranulatet.

Fyldningen af aktivt kul holder snavs, forbrændingsrester eller ikke-afbrændte kulbrinter tilbage.

Neutraliseringsgranulatet opløses, og kondensatet bliver neutraliseret. Derefter strømmer kondensatet ud i kloaksystemet.

Via en overløbsåbning kan kondensatet trænge ud ved et defineret sted, hvis kondensatets udløb til kloaksystemet er spærret.

Den mængde neutraliseringsgranulat, der følger med leverancen, svarer til første påfyldning ved maksimal effekt til 12 måneder (se Tekniske data).

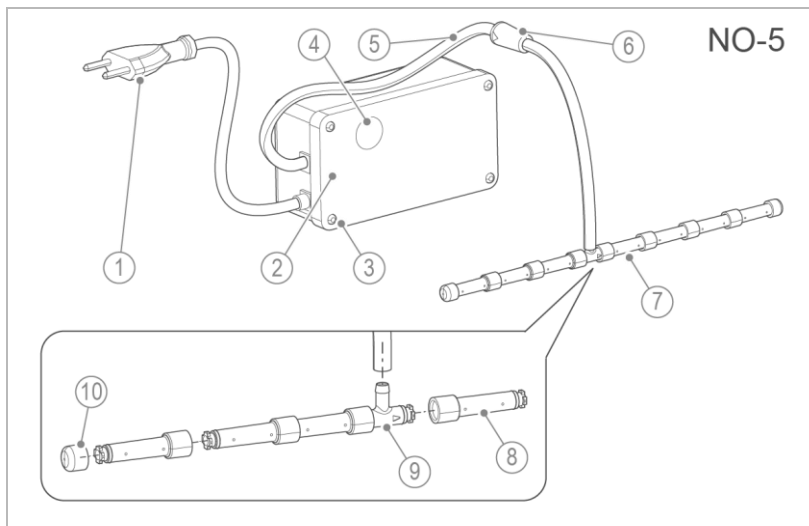
pH-værdien i det kondensat, der strømmer ud, kontrolleres med pH-indikatorpindene.

Der skal påfyldes neutraliseringsgranulat, inden pH-værdien kommer under 6,5.

Neutraliseringsanlægget kan efter ønske udstyres med en overløbsadvarselknap (se kapitel 3.4). Der udløses en fejlmelding, når den maksimale fyldehøjde nås.

3.3.1 Ventilationsanordning

Ventilationsanordningen som ekstra regenererende system, forringer aflejring, f.eks. jern og klumpning af granulatet.



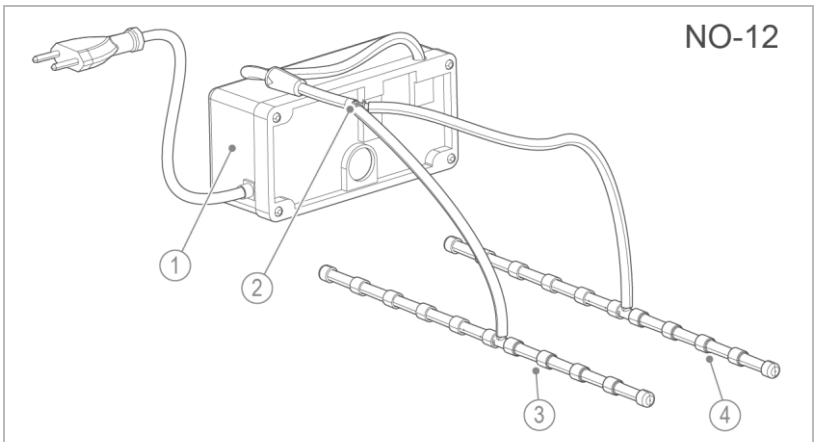
Betegnelse	
1	Netkabel med Europa-fladstik
2	Ventilationspumpe (luftmængdeydelse 210 – 250 l/h)
3	Fødder
4	Luftfilter
5	Luftslange

Betegnelse	
6	Tilbageløbssikring
7	Udstrømningssystem
8	Segment
9	T-stykke
10	Endekappe

Ventilationspumpen som membran-pumpe pumper permanent luft ind i udstrømningssystemet og blødgør neutraliseringsgranulatet.

Udstrømningssystemet består af flere påsatte segmenter med huller. Segmenterne er placeret i overensstemmelse med positioneringen i beholderen.

Tilbageløbssikringen forhindrer som sikkerhedskomponent, at kondensatet suges ind i ventilationspumpens luftslange.



Betegnelse	
1	Ventilationspumpe (luftmængdeydelse 320 – 400 l/h)
2	Y-stykke som fordeler

Betegnelse	
3	Udstrømningssystem 1
4	Udstrømningssystem 2

Ved GENO-Neutra NO-12/NO-24 er der placeret et udstrømningssystem pr. fyldningsområde.

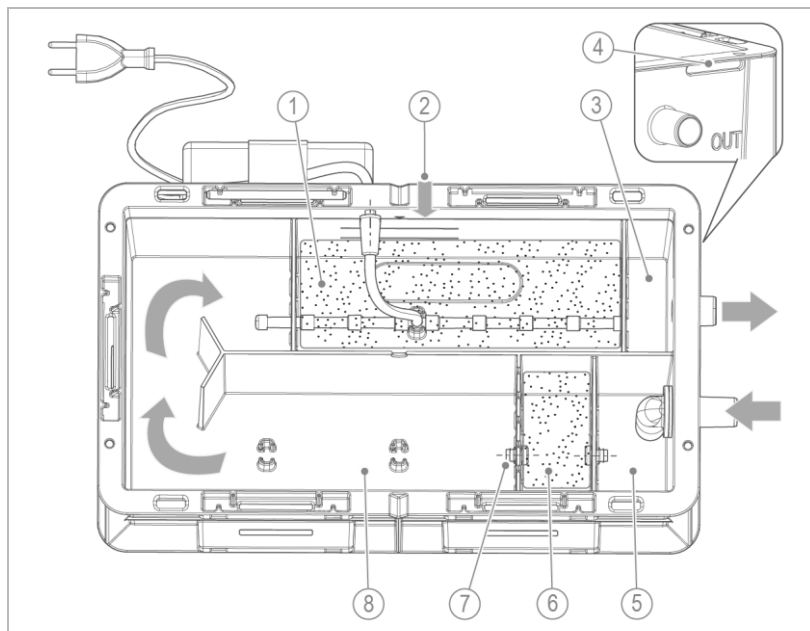
Membranpumpen pumper permanent luft ind i begge udstrømningssystemer og blødgør neutraliseringsgranulatet.



Udstrømningssystemet kan blokeres af aflejringer og kræver regelmæssig rengøring (se kapitel 8.4).

Ventilationsanordningen og dens komponenter er sliddele og skal regelmæssigt udskiftes (se kapitel 8.7).

GENO-Neutra NO-5

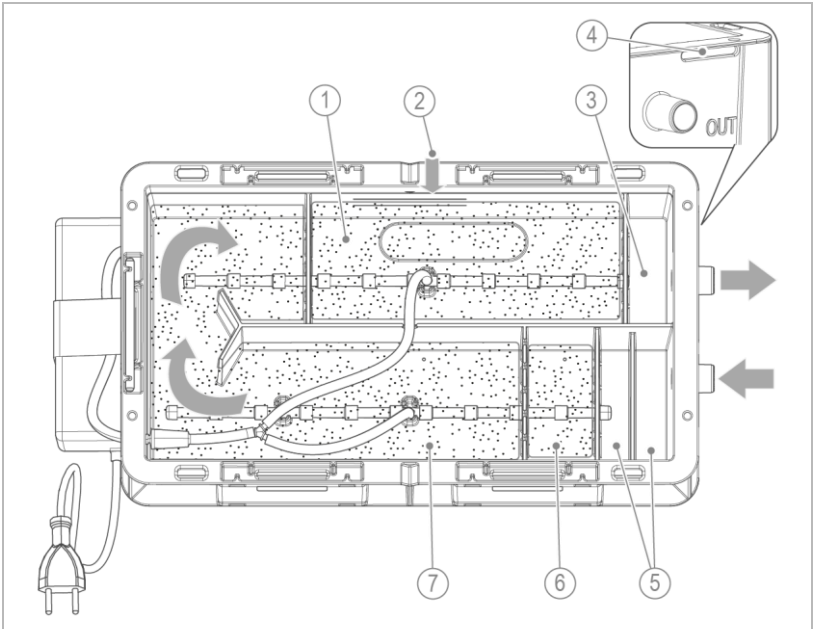


Betegnelse	Betegnelse
1 Fyldningsområde 1 med neutraliseringsgranulat	5 Bundfældningsområde i indløbet med vandlås
2 Markering maks. fyldehøjde	6 Fyldningsområde i indløbet med aktivt kul
3 Kondensatets opsamlingsområde i udløbet	7 Prop
4 Overløbsåbning	8 Fyldningsområde 2 uden neutraliseringsgranulat

Ved GENO-Neutra NO-5 er der integreret en vandlås med en spærrehøjde på ca. 46 mm på indløbstilslutningen.

Over udløbsstudsens er der placeret en overløbsåbning, så kondensatet kan trænge ud ved et defineret sted, hvis kondensatets udløb til kloaksystemet er spærret.

GENO-Neutra NO-12



Betegnelse

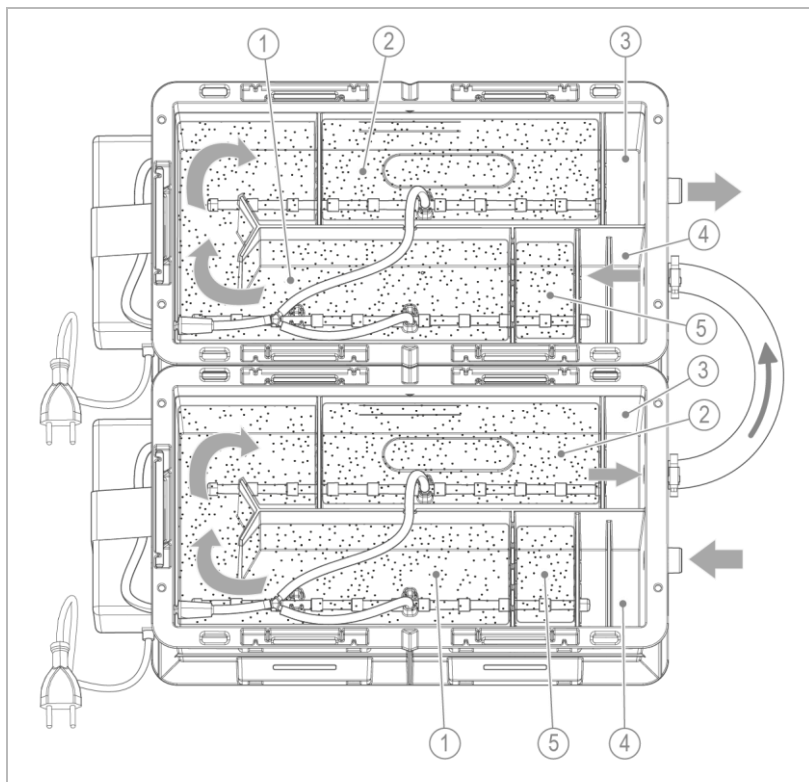
- 1 Fyldningsområde 1 med neutraliseringsgranulat
- 2 Markering maks. fyldehøjde
- 3 Kondensatets opsamlingsområde i udløbet
- 4 Overløbsåbning

Betegnelse

- 5 Bundfældningsområde i indløbet
- 6 Fyldningsområde i indløbet med aktivt kul
- 7 Fyldningsområde 2 med neutraliseringsgranulat

På GENO-Neutra NO-12 bruges der desuden neutraliseringsgranulat i fyldningsområde 2. På den måde øges neutraliseringseffekten.

GENO-Neutra NO-24



Betegnels

- 1 Fyldningsområde 1 med neutraliseringsgranulat
- 2 Fyldningsområde 2 med neutraliseringsgranulat
- 3 Kondensatets opsamlingsområde i udløbet

Betegnels


- 4 Bundfældningsområde i indløbet
- 5 Fyldningsområde i indløbet med aktivt kul

Ved GENO-Neutra NO-24 er der tale om 2 GENO-Neutra NO-12-anlæg, der er koblet efter hinanden. Kondensatet gennemløber anlæggene et ad gangen. Neutraliseringsydelsen fordobles i forhold til anlægget GENO-Neutra NO-12.

3.4 Tilbehør

Dit produkt kan udstyres med tilbehør efterfølgende. Den servicemedarbejder, der er ansvarlig for dit område, og Grünbecks hovedkvarter står til rådighed med yderligere informationer.

Billede	Produkt	Ordrenr.
	Hæveanlæg til spildevand AH-300	420 150
	Hæveanlæg til kondensat fra neutraliseringsanlæg fra gas- eller oliefyrede kondensationskedler samt til ikke neutraliseret gaskoncentrat > pH 3, rent vand eller let tilsudset brugsvand.	
	Overløbsadvarelsknop til GENO-Neutra	410 680
	Niveauafbryder med potentialfri skiftekontakt til at udføre en fejlmelding, til montering i beholderens dæksel.	
	GENO-alarmforsinkelsesrelæ	410 285
	til at udføre en forsinket frakobling af varmekedlen efter alarmmelding. Med potentialfri fejlmeldingsudgang som lukker eller skiftekontakt. Alarmforsinkelsen skal kun bruges i forbindelse med overløbsadvarelsknappen.	
	Slange DN 20 (5 m)	410 764e
	til at forbinde afstande ved ind- og udløbssiden op til 5 m	
	Oliesugemåtter, 20 stk.	410 585
	Oliesugeeffekt på 100 ml/måtte, vandafvisende	
	GENO-Neutralit Hz (8 kg)	410 011
	Refill-pakke til neutralisering	

Billede	Produkt	Ordrenr.
	pH-indikatorpinde 3 stk. til bestemmelse af pH 4,5 – 10,0	170 173
<hr/>		
Vedligeholdelsessæt GENO-Neutra NO		
Foliepose til bortskaffelse af brugt neutraliseringsgranulat, pose med aktivt kul, 1 pakke (3 stk.) pH-indikatorpinde, filterfilt og 4 pumpefødder, tilbageløbssikring		
1 pose med GENO-Neutralit Hz 3 kg		NO-5 410 805
1 pose med GENO-Neutralit Hz 8 kg		NO-12 410 806
2 poser med GENO-Neutralit Hz 8 kg		NO-24 410 807

4 Transport, opstilling og opbevaring

4.1 Forsendelse/levering/emballage

Produktet er fra fabrikkens side emballeret i en karton.

Neutraliseringsgranulatet og det aktive kul er emballeret separat i poser.

- ▶ Kontrollér straks ved modtagelsen, at produktet er komplet og uden transportskader.

4.2 Transport/opstilling

- ▶ Transportér kun produktet i den originale emballage.
- ▶ Neutraliseringsgranulatet og det aktive kul er ikke et farligt gods iht. forordningen. Vær opmærksom på det aktuelle sikkerhedsdatablad.

4.3 Opbevaring

- ▶ Opbevar produktet, så det er beskyttet mod følgende påvirkninger:
 - Fugt, vand
 - Miljøpåvirkninger som vind, regn, sne osv.
 - Frost, direkte sollys, kraftig varme
 - kemikalier, farvestoffer, opløsningsmidler og dampe derfra

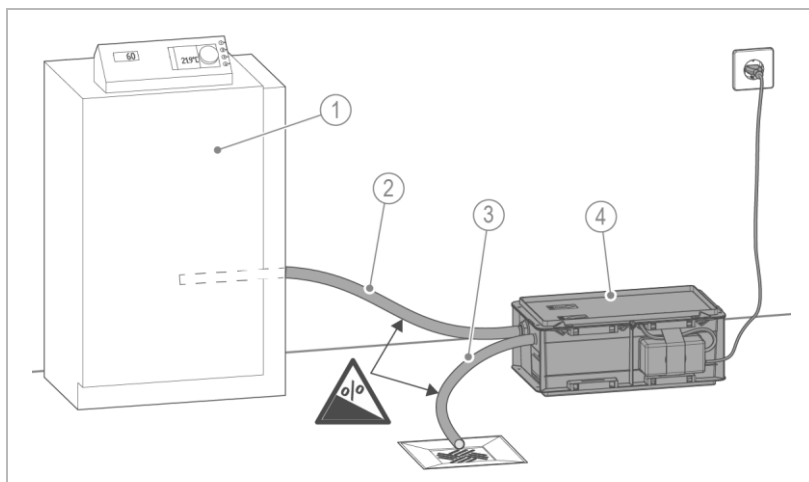
5 Installation



Installationen af produktet må kun udføres af en fagmand.

Monteringseksempel I (GENO-Neutra NO-5)

(uden vandlås i varmegeneratoren)



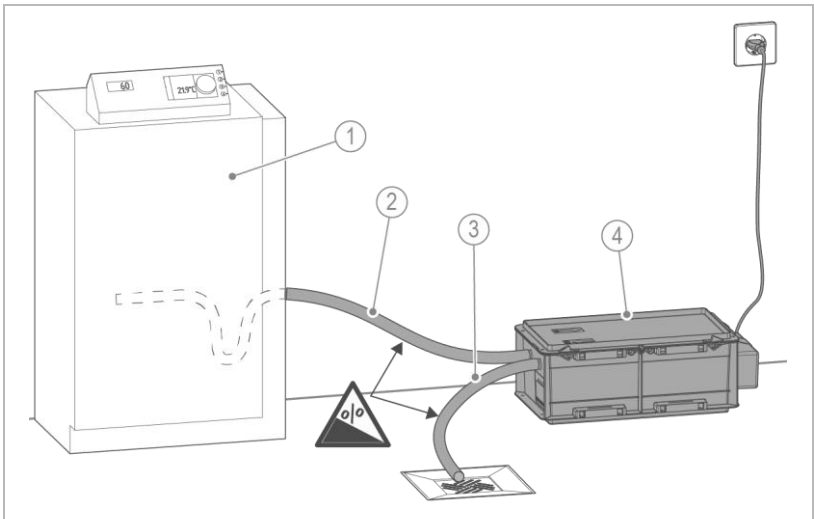
Betegnelse

- 1 Varmegenerator uden vandlås
- 2 Indløbsslange

Betegnelse

- 3 Udløbsslange
- 4 Neutraliseringsanlæg
GENO-Neutra NO-5

Monteringseksempel II (GENO-Neutra NO-12) (med vandlås i varmegeneratoren)



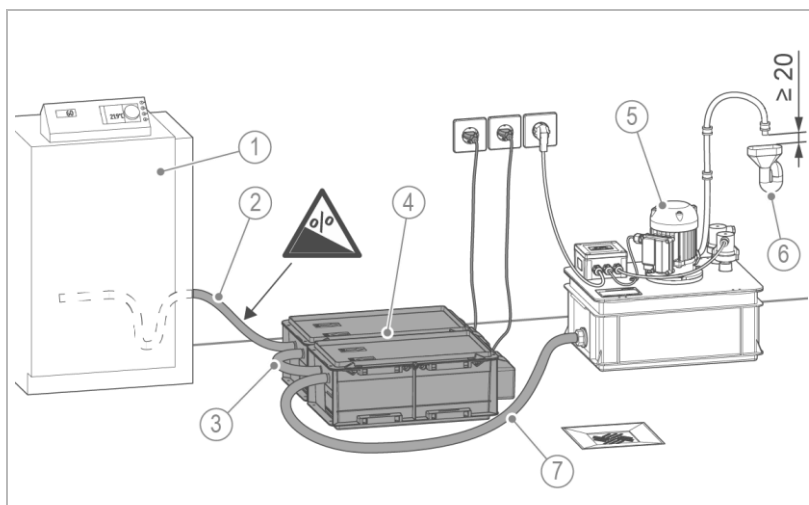
Betegnelse

- 1 Varmegenerator med vandlås
- 2 Indløbsslange uden ophobningssløjfe

Betegnelse

- 3 Udløbsslange
- 4 Neutraliseringsanlæg GENO-Neutra NO-12

Monteringseksempel III (GENO-Neutra NO-24) (med kloaktilslutning og hæveanlæg til spildevand)



Betegnelse	Betegnelse
1 Varmegenerator med vandlås	5 Hæveanlæg til spildevand AH-300
2 Indløbsslange	6 Kloaktilslutning
3 Forbindelsesslange	7 Udløbsslange
4 Neutraliseringsanlæg GENO-Neutra NO-24	

5.1 Krav til installationsstedet

Lokale installationsforskrifter, generelle retningslinjer og tekniske data skal overholdes.

- Beskyttelse mod frost, kraftig varmepåvirkning og direkte sollys
- Beskyttelse mod høj strålingstemperatur i umiddelbar nærhed ($\leq 40\text{ °C}$)

- Beskyttelse mod kemikalier, farvestoffer, opløsningsmidler og dampe derfra
- Adgang til vedligeholdelse (vær opmærksom på pladsbehovet)
- tilstrækkeligt oplyst og ventileret og udluftet
- vandret opstillingsflade med passende bæreevne til at kunne bære produktets driftsvægt

Sanitær installation

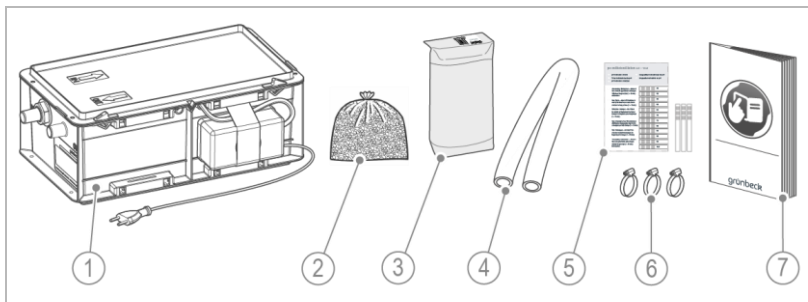
- Indløbsslange med fald uden vandlås i varmegeneratoren (ved NO-5)
- Indløbsslange med fald og vandlås i varmegeneratoren (ved NO-12/NO-24)
 - Alternativ med ophobningssløjfe
- Udløbsslange med fald til gulv afløbet
- Gulv afløb eller en alarmanordning, som i tilfælde af en fejl tydeligt viser alarmen og evt. frakobler varmegeneratoren
- Hæveanlæg til spildevand i tilfælde af højt placeret kloaktilslutning
- Kloaktilslutning \geq DN 40 med mulighed for at lede kondensatet ud uden ophobninger

Elinstallation

- Stikdåse maks. 1,5 m væk fra produktet (2 stikdåser ved NO-24)
 - Strømtilslutningen skal have konstant spænding eller være koblet parallelt med kondensationskedlens brænder

5.2 Kontrollér leverancens indhold

5.2.1 GENO-Neutra NO-5



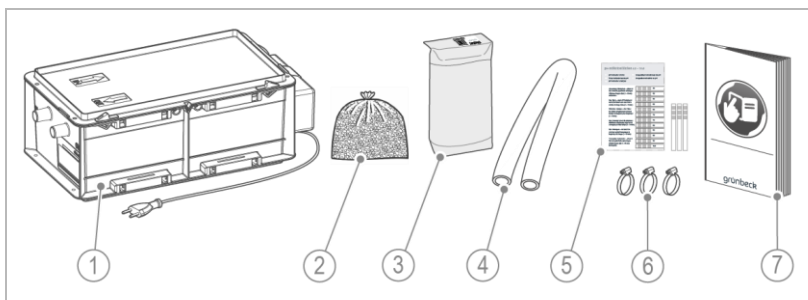
Betegnelse

- | | |
|---|--|
| 1 | Neutraliseringsanlæg
GENO-Neutra NO-5 formonteret |
| 2 | Fyldning af aktivt kul |
| 3 | Neutraliseringsgranulat
GENO-Neutralit Hz, 3 kg |

Betegnelse

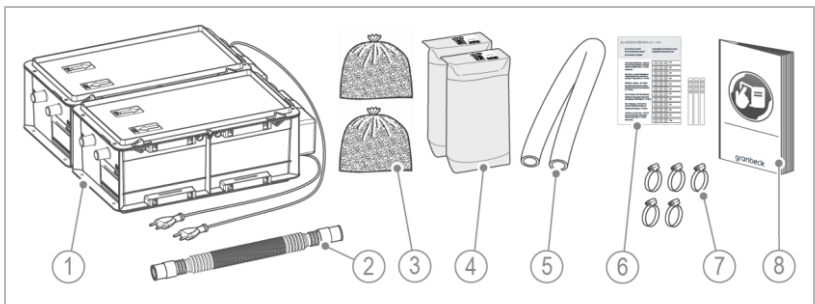
- | | |
|---|---------------------------|
| 4 | Slange 5 m lang (DN 20) |
| 5 | 1 pakke pH-indikatorpinde |
| 6 | 3 slangespændebånd |
| 7 | Driftsvejledning |

5.2.2 GENO-Neutra NO-12



Betegnelse		Betegnelse	
1	Neutraliseringsanlæg GENO-Neutra NO-12 formonte- ret	4	Slange 5 m lang (DN 20)
2	Fyldning af aktivt kul	5	1 pakke pH-indikatorpinde
3	Neutraliseringsgranulat GENO-Neutralit Hz, 8 kg	6	3 slangespændebånd
		7	Driftsvejledning

5.2.3 GENO-Neutra NO-24



Betegnelse		Betegnelse	
1	Neutraliseringsanlæg GENO-Neutra NO-24 (består af 2x NO-12) præmonteret	5	Slange 5 m lang (DN 20)
2	Forbindelsesslange	6	1 pakke pH-indikatorpinde
3	2 fyldning af aktivt kul	7	5 slangespændebånd
4	Neutraliseringsgranulat GENO-Neutralit Hz, 2x 8 kg	8	Driftsvejledning

- Kontrollér, at leverancen er komplet og ikke beskadiget.

5.3 Sanitær installation

5.3.1 Opstil neutraliseringsanlægget



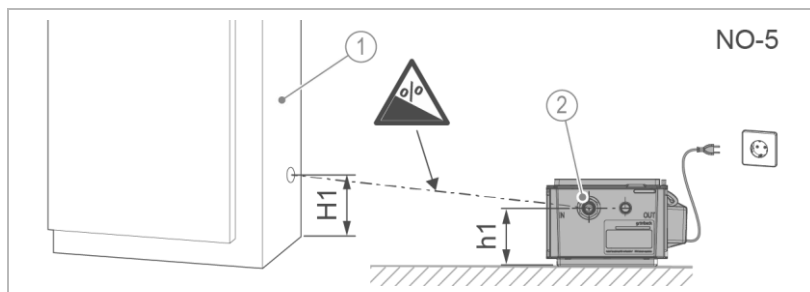
Bemærk, at kondensatet ved normal drift ophobes omtrent til niveauet for udløbstilslutningen. Hvis kondensatet er løbet helt ud af varmegeneratoren eller spildgasanlægget, skal installationsfladerne eller afløbene til kondensatet planlægges.

5.3.1.1 GENO-Neutra NO-5



Ved neutraliseringsanlæg GENO-Neutra NO-5 er der integreret en vandlås med en spærrehøjde på 46 mm på indløbstilslutningen.

Derfor må der her ikke være en ekstra vandlås, eller indløbsslangen må lægges med en ophobningssløjfe.



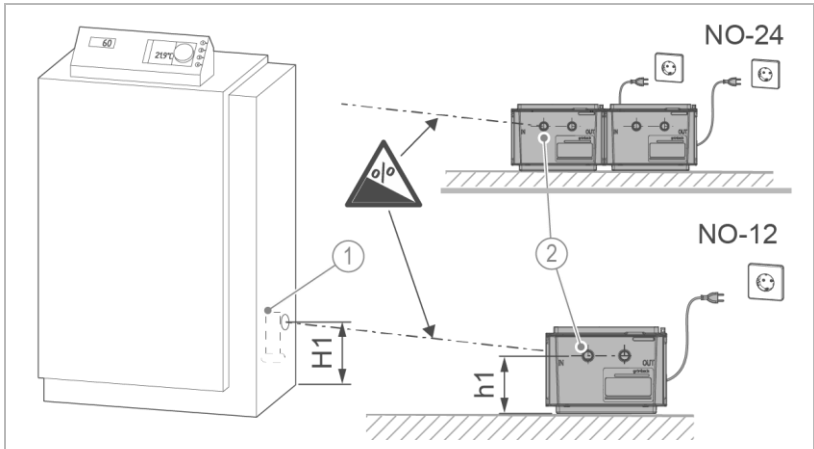
Betegnelse	Betegnelse
1 Varmegenerator	2 Indløbstilslutning neutralisering

5.3.1.2 GENO-Neutra NO-12/NO-24



Der er ikke integreret en vandlås ved indløbstilslutningen på neutraliseringsanlæg GENO-Neutra NO-12/NO-24.

Derfor skal der være en ekstra vandlås, eller indløbsslangen skal lægges med en ophobningssløjfe. Undgå en dobbelt vandlåsmodel.



Betegnelse	Betegnelse
1 Vandlås ved varmegeneratoren	2 Indløbstilslutning neutralisering

- Stil neutraliseringsanlægget vandret i nærheden af varmekedlen. Hold adgangsvejene fri.



Vælg opstillingsstedet, så ind- og udløbsslange kan udføres så kort som muligt.

- Kontroller, om tilslutningen på varmegeneratoren har et fald på ca. 3 % til indløbstilslutningen på neutraliseringsanlægget.

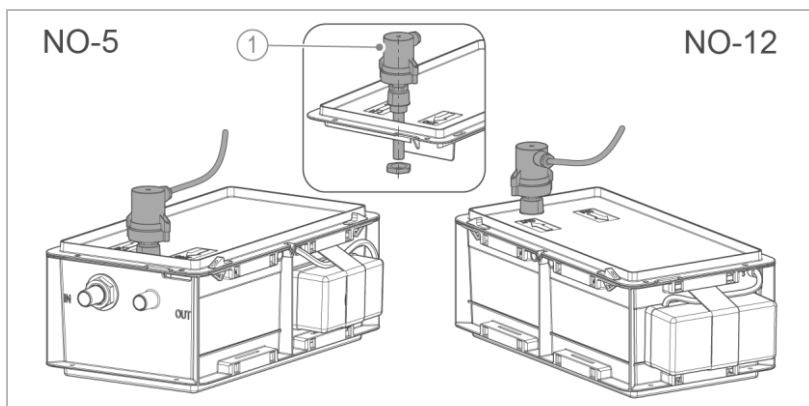
5.3.2 Tilslut neutraliseringsanlægget

5.3.2.1 Monter overløbsadvarselknap (ekstraudstyr)



Overhold monteringsvejledningen til tilbehøret overløbsadvarselknap (se kapitel 3.4).

GENO-Neutra NO-5/NO-12

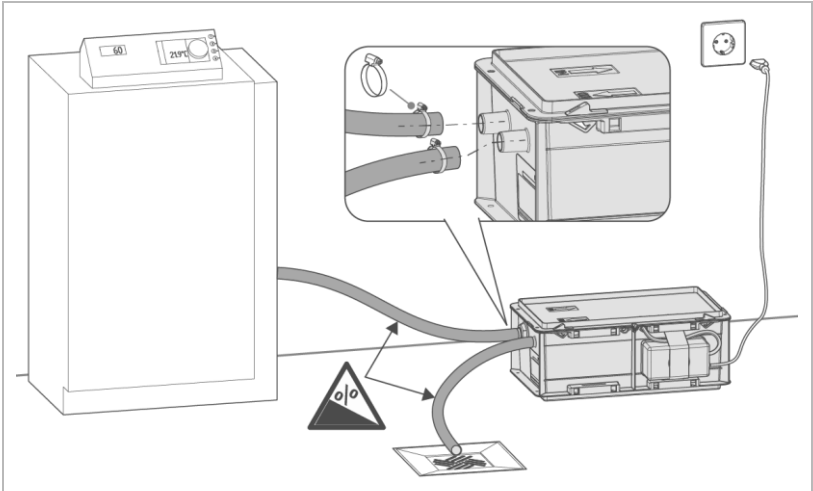


Betegnelse

- 1 Overløbsadvarselknap (ekstraudstyr)

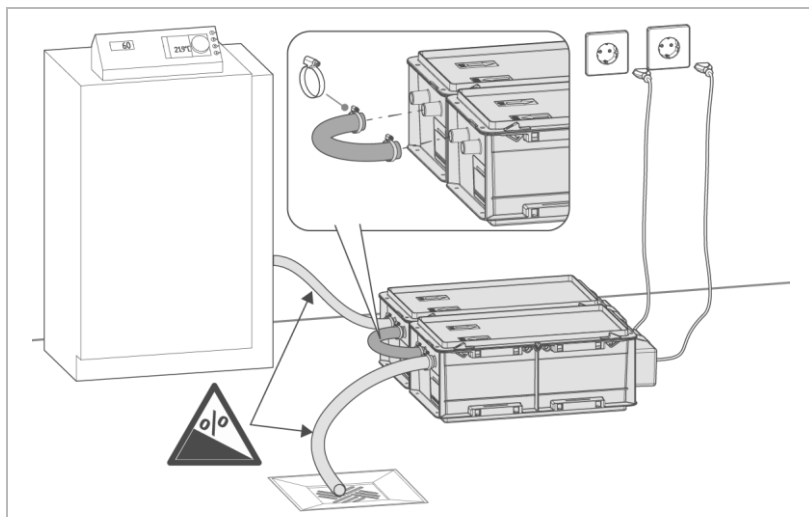
5.3.2 Tilslut indløbs- og udløbsslange

Brug den medfølgende slange til at slutte neutraliseringsanlægget til.



1. Afkort slangen til den nødvendige længde til indløb og udløb.
2. Forbind indløbsslangen med beholderens indgang. Sørg for, at der er et fald fra varmegeneratoren til neutraliseringsanlægget.
3. Fastgør indløbsslangen med slangespændebåndet.
4. Forbind udløbsslangen med beholderens udgang (ved NO-24 på den anden beholder).
5. Fastgør udløbsslangen med slangespændebåndet.
6. Læg udløbsslangen med fald til gulvafløbet. Knæk ikke slangen.
7. Sikr ved behov udløbsslangen mod mekaniske skader. Undlad at træde på udløbsslangen.

Monter forbindelsesslange ved GENO-Neutra NO-24



8. Forbind forbindelsesslangen med den første beholders udgang og den anden beholders indgang.
9. Fastgør forbindelsesslangen med slangespændebåndene.



Der skal være frit udsyn til enden af udløbsslangen, så neutraliseringsanlæggets funktion til enhver tid kan kontrolleres.



Hvis der er brug for ekstra slanger og fittings, må der kun bruges godkendte korrosionsbestandige materialer iht. arbejdsark DWA-A 251:2011 (f.eks. af PP, PE, PVC). Brug ikke messing-, kobber- eller ståldele.

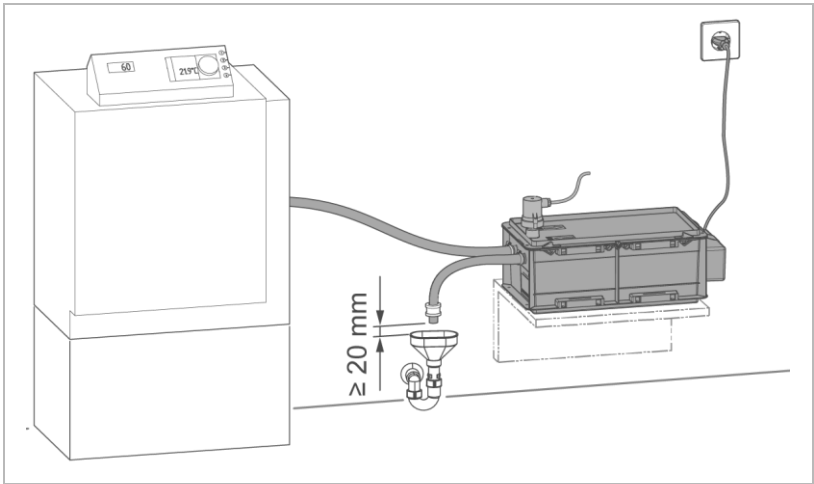


Der kan integreres yderligere kondensationskedler og/eller spildgasanlæg op til neutraliseringsanlæggets maksimale effekt med et egnet T-stykke.

5.3.2.3 Tilslut afløb til kloaktilslutning

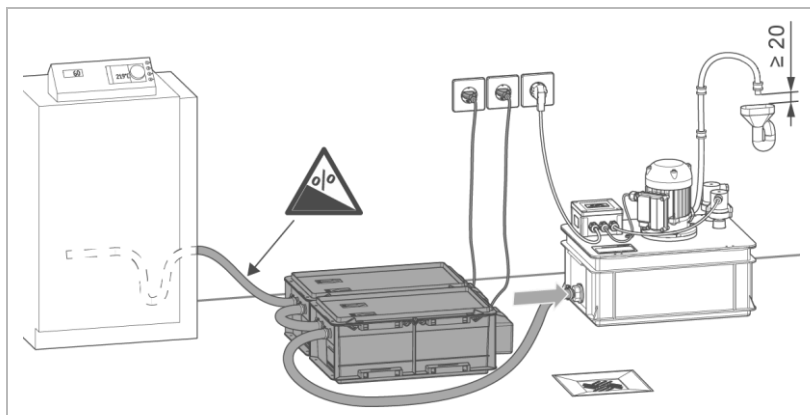
Vær opmærksom på følgende, hvis du slutter udløbsslangen til kloaktilslutningen:

- Kloaktilslutningen skal have en nominal bredde på mindst DN 40. Kloaktilslutningen skal have en udledning uden ophobninger.
- For at undgå en tilbagevirkende forurening fra kloak til anlægget må udløbsslangen ikke sluttes direkte til kloakrøret.
- Hvis der ikke findes et gulv afløb eller en kloaktilslutning i nærheden af kloakken, kan hæveanlæg til spildevand efterkobles (se kapitel 3.4).



- ▶ Fastgør udløbsslangen med en afstand på min. 20 mm ved kloaktilslutningen.
- ▶ Kontroller, at beholderen er sikkert opstillet og fastgjort.

GENO-Neutra NO-24 med hæveanlæg til spildevand AH-300



► Slut afløbsslangen til hæveanlægget til spildevand.



Overhold driftsvejledningen til hæveanlægget til installation af hæveanlæg til spildevand AH-300.

6 Ibrugtagning



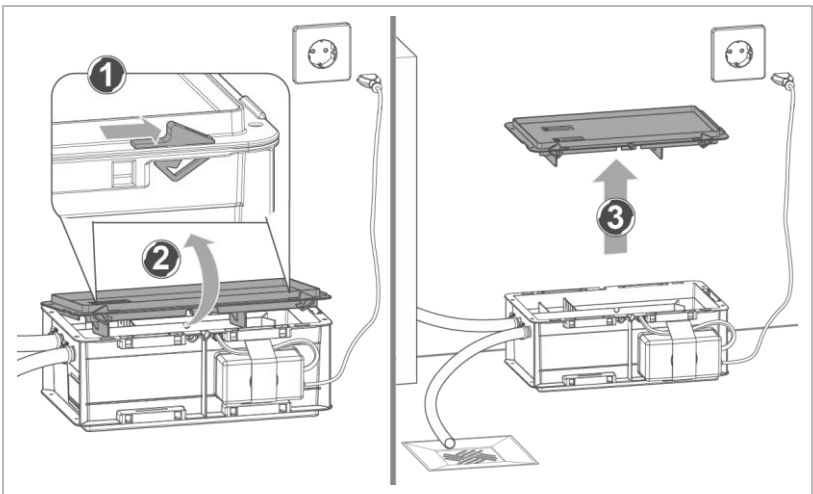
Den første ibrugtagning af produktet må kun udføres af kundeservice.



ADVARSEL Syreholdigt kondensat

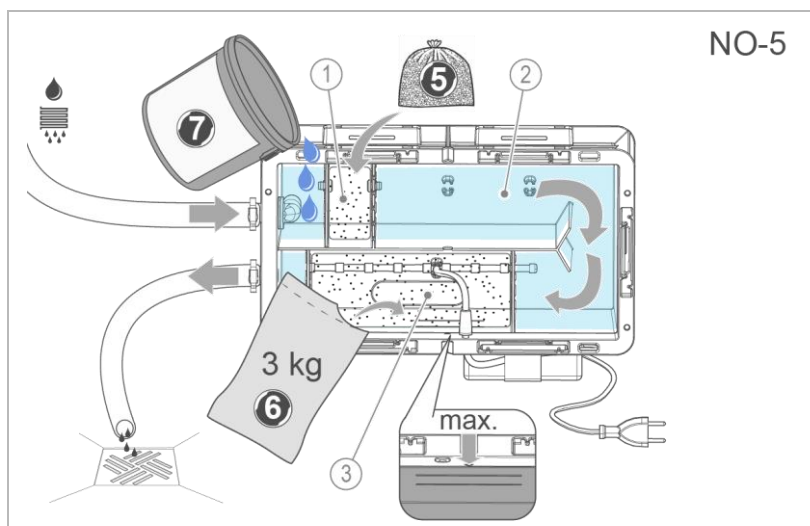
- Ætsning af øjne, kropsdele
- ▶ Brug personligt beskyttelsesudstyr (se kapitel 1.6.3).
- ▶ Undgå enhver form for hud-/øjnenkontakt med kondensatet.
- ▶ Skyl øjnene grundigt med vand, hvis der kommer kondensat i øjnene.

6.1 Fyld beholderen



1. Lås dækslets låse på begge sider op.
2. Løft låget en smule.
3. Fjern dækslet, og sæt det ned, så det er sikret mod skader.
4. Fjern en evt. transportbeskyttelse fra beholderen (f.eks. karton).

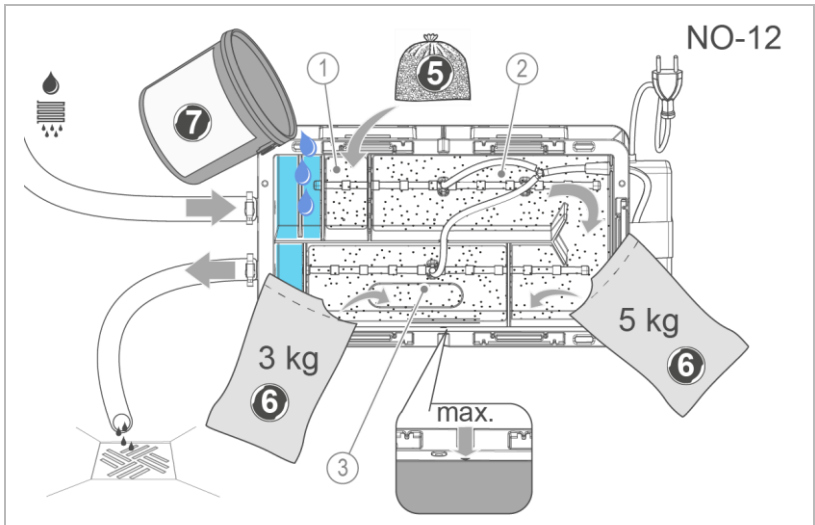
GENO-Neutra NO-5



Betegnelse	
1	Fyldningsområde til aktivt kul
2	Bundfældningsområde uden fyldning

Betegnelse	
3	Fyldningsområde til neutraliseringsgranulat

GENO-Neutra NO-12/NO-24



Betegnelse

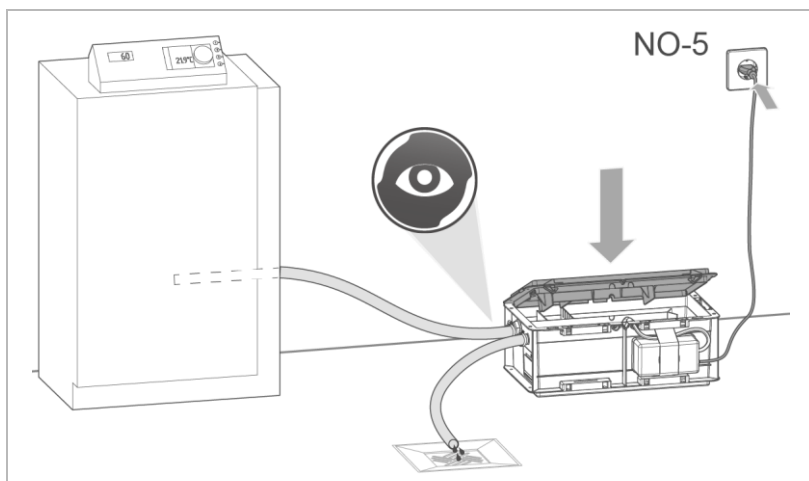
- 1 Fyldningsområde til aktivt kul
- 2 Fyldningsområde 1 til neutraliseringsgranulat

Betegnelse

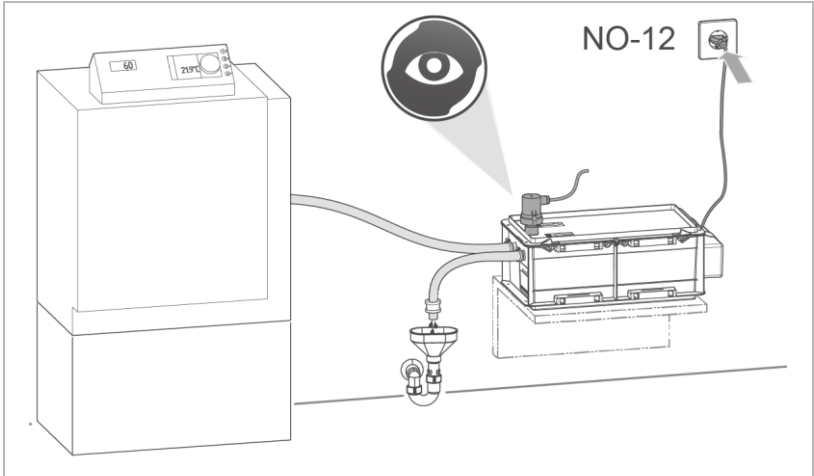
- 3 Fyldningsområde 2 til neutraliseringsgranulat

5. Fyld aktivt kul ind i det pågældende kammer.
6. Fyld forsigtigt neutraliseringsgranulatet ind i det pågældende kammer.
7. Fyld vandet ind i bundfældningsområdet i indløbet.
 - a Overhold den maksimale markering til påfyldningsmængden.

6.2 Elektrisk tilslutning og kontrol af produkt



1. Sæt ventilationspumpens netstik i stikkontakten.
2. Kontroller ind- og udløbsslanger for tæthed.
3. Kontrollér ventilationspumpens og udstrømningssystemets funktion.
4. Luk beholderen med dækslet.
5. Tag varmegeneratoren i drift.
6. Kontrollér hele installationen for tæthed.



7. Kontroller den valgfrie overløbsadvarselsknaps funktion (se vejledning til tilbehøret).
8. Kontroller, om kondensatet løber uhindret ud i kloakken eller gulv afløbet.

6.3 Overdrag produktet til den driftsansvarlige

- ▶ Forklar produktets funktioner til den driftsansvarlige.
- ▶ Instruér den driftsansvarlige ved hjælp af vejledningen, og besvar dennes spørgsmål.
- ▶ Instruér den driftsansvarlige i den nødvendige inspektion og vedligeholdelse.
- ▶ Overdrag alle dokumenter til den driftsansvarlige, så vedkommende kan opbevare dem.

6.3.1 Bortskaffelse af emballagen

- ▶ Bortskaf emballagematerialet, når det ikke længere skal bruges (se kapitel 11.2).

6.3.2 Opbevaring af tilbehør/forbrugsstoffer

- ▶ Opbevar tilbehør og forbrugsstoffer fagligt korrekt (se kapitel 4.3).

7 Drift/betjening

Driften af produktet foregår automatisk og kræver ingen betjening.



ADVARSEL Syreholdigt kondensat

- Ætsning af øjne, kropsdele
 - ▶ Brug personligt beskyttelsesudstyr (se kapitel 1.6.3).
 - ▶ Undgå enhver form for hud-/øjnenkontakt med kondensatet.
 - ▶ Skyl øjnene grundigt med vand, hvis der kommer kondensat i øjnene.
-
- ▶ Inspicer produktet regelmæssigt (se kapitel 8.3).
 - ▶ Få vedligeholdelsen udført rettidigt (se kapitel 8.4).

8 Vedligeholdelse

Vedligeholdelse omfatter rengøring, inspektion og vedligeholdelse af produktet.



Ansvaret for inspektion og vedligeholdelse afhænger af de lokale og nationale krav. Den driftsansvarlige har ansvaret for, at de foreskrevne vedligeholdelsesopgaver udføres.



Hvis du indgår en vedligeholdelsesaftale, sikrer du, at al vedligeholdelse foretages på det rette tidspunkt.

- ▶ Brug kun originale reserve- og sliddele fra Grünbeck.

8.1 Rengøring



Rengøring må kun udføres af personer, der er blevet instrueret i de risici og farer, der er forbundet med produktet.



ADVARSEL Rengør komponenter, der står under spænding

- Fare for elektrisk stød, gnistdannelse på grund af kortslutning
- ▶ Inden rengøringsarbejdet startes, skal du trække netstikkene ud og afbryde spændingen til de potentialfrie kontakter, f.eks. ved overløbsadvarselknapper.
- ▶ Brug ikke højtryksapparater til rengøringen, og sprøjt ikke vand på de elektriske/elektroniske apparater.

BEMÆRK

Rengør ikke produktet med alkohol-/opløsningsmiddelbaserede rengøringsmidler.

- Plastkomponenter bliver beskadiget.
- Lakerede overflader bliver angrebet.
- ▶ Brug en mild/pH-neutral sæbeopløsning.

- ▶ Brug personligt beskyttelsesudstyr.
- ▶ Produktet må kun rengøres udvendigt.
- ▶ Brug ikke skarpe eller slibende rengøringsmidler.
- ▶ Tør overfladerne af med en fugtig klud.

8.2 Intervaller



Fejl kan registreres rettidigt ved hjælp af en regelmæssig inspektion og vedligeholdelse, og svigt på produktet kan evt. undgås.

- ▶ Definer som driftsansvarlig, hvilke komponenter der skal inspiceres og vedligeholdes (afhængigt af belastning) i hvilke intervaller. Disse intervaller styres af de faktiske forhold, f.eks.: Tilsmudsningsgrad, påvirkninger fra omgivelserne, forbrug osv.

Følgende intervalltabeller viser minimumsintervallerne for de aktiviteter, der skal udføres.

Opgave	Interval	Aktiviteter
Inspektion	6 måneder	<ul style="list-style-type: none"> • Kontrollerer pH-værdien ved kondensatudløbet • Kontrollerer indløbs- og udløbsledninger for aflejringer • Kontrollerer vandstanden i beholderen • Kontrollerer beholderens og slangernes tæthed • Kontrollerer ventilationspumpens tilstand og funktion
Vedligeholdelse	årligt	<ul style="list-style-type: none"> • Kontrollerer beholderens og slangernes tæthed og tilstand • Rengør beholderen • Udskift neutraliseringsgranulatet og det aktive kul • Kontrollerer ventilationspumpens tilstand og funktion • Udskift ventilationspumpens sliddele • Rengør udstrømningssystem • Kontrollerer pH-værdien ved kondensatudløbet • Kontrollerer det valgfrie tilbehørs (overløbsknappens) funktion
	afhængigt af belastning	<ul style="list-style-type: none"> • se årligt
Reparation	5 år	Anbefalet: <ul style="list-style-type: none"> • Udskift sliddele og ventilationspumpe

8.3 Inspektion

Du kan selv foretage den regelmæssige inspektion som driftsansvarlig. Vi anbefaler, at produktet først kontrolleres med korte mellemrum, derpå efter behov, dog mindst hver 6. måned.

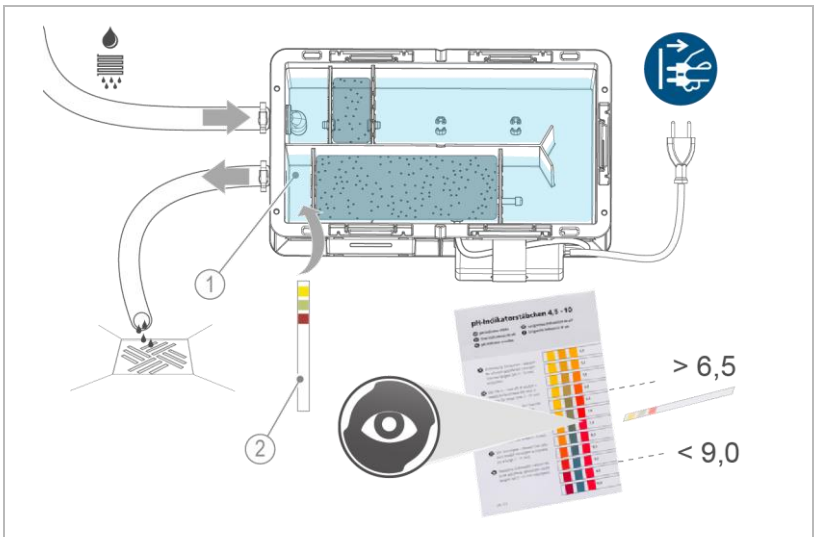


- ▶ Brug personligt beskyttelsesudstyr (se kapitel 1.6.3).



ADVARSEL Livsfarlig spænding

- Alvorlige forbrændinger, hjerte-kredsløbs-svigt, død på grund af elektrisk stød
 - ▶ Inden du arbejder ved anlægget, skal du trække netstikket ud.
 - ▶ Frakobl spændingen på de potentialfrie kontakter, f.eks. ved overløbsadvarselssknap.
 - ▶ Hav mindst følgende komponenter parat til at gennemføre en inspektion:
 - Luftfilter til ventilationspumpe
 - Oliesugemåtte
 - ▶ Udfør en inspektion mindst én gang hvert halve år.
1. Træk netstikket ud af ventilationspumpen.



Betegnelse

1 Kondensatudløb

Betegnelse

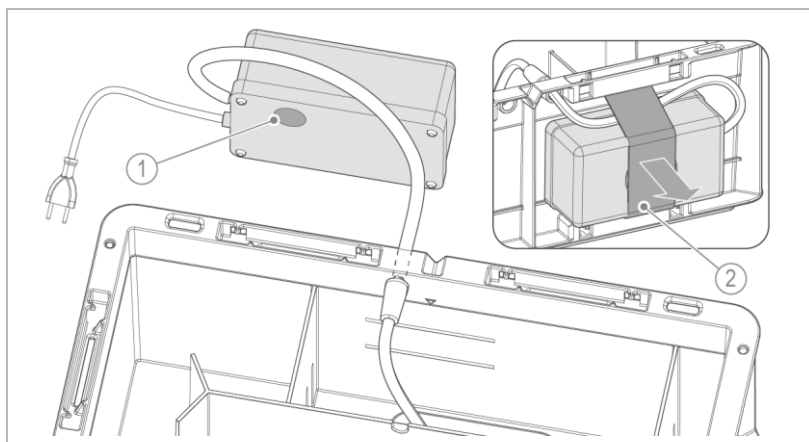
2 pH-indikatorpinde

2. Åbn beholderens dæksel.
 - a Afbryd spændingen til overløbsadvarselknappen (valgfrit tilbehør), og tag denne af sammen med dækslet.
3. Kontrollerer pH-værdi ved kondensatudløbet med pH-indikatorpindene.
 - » pH-værdien skal ligge mellem 6,5 og 9,0.
4. Kontrollér, om der er en oliefilm på vandoverfladen i beholderen.
 - a Fjern oliefilmen med oliesugemåtten.
 - b Brug ikke løse oliesugemidler.



Kontrakt servicepersonalet for kondensationskedlen, hvis oliefilmen medfører en fejl på kedlen.

5. Ved en målt pH-værdi på $< 6,5$ skal der påfyldes neutraliseringsgranulat.
6. Udskift neutraliseringsgranulat ved behov.



Betegnelse

1 Luffilter

Betegnelse

2 Spændebånd

7. Kontrollér ventilationspumpen for tilsmudsning.
 - a Løft spændebåndet, og træk ventilationspumpen ud.
 - b Kontrollér luftfilteret for tilsmudsning.
 - a Udskift luftfilteret ved behov.
8. Fastgør ventilationspumpen med spændebåndet.
9. Kontrollér ind- og udløbsslanger for aflejringer.
 - a Rengør slangerne ved behov.
10. Kontrollér vandstanden i beholderen.
 - a Påfyld beholderen med vand til udløbshøjden ved behov.
11. Kontroller beholderens og slangernes tæthed.
12. Slut igen den valgfri overløbsadvarselknop til spændingen.
13. Luk og lås beholderen med dækslet.
 - a Kontrollér overløbsadvarselknappens funktion.
14. Skriv den gennemførte inspektion ind i driftshåndbogen (se kapitel 13.2).

8.4 Vedligeholdelse

For at sikre at produktet fungerer perfekt også på lang sigt, skal der regelmæssigt udføres arbejdsopgaver.

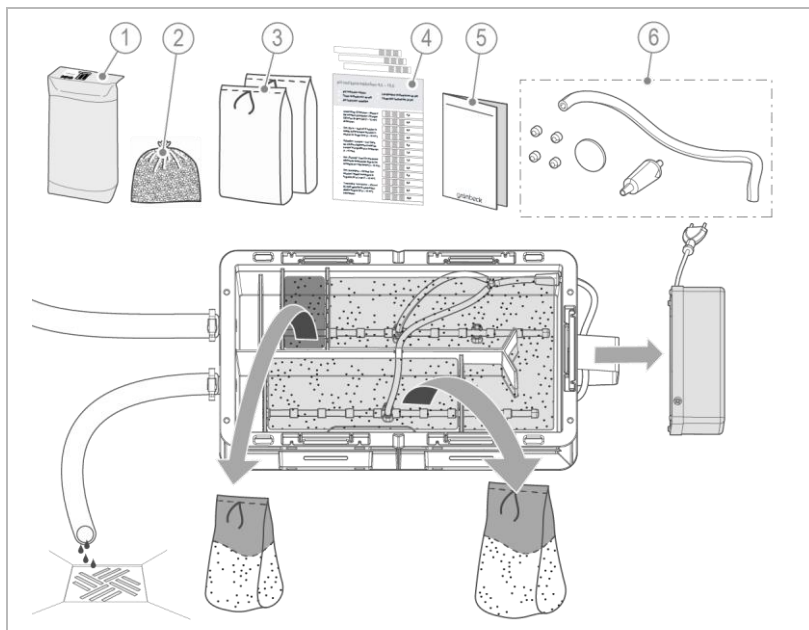
Udfør regelmæssigt vedligeholdelse afhængigt af kondensatets mængde og tilsmudsning, dog mindst en gang om året.

8.4.1 Årlig vedligeholdelse



Årlig vedligeholdelse kræver faglig viden. Vedligeholdelse må kun udføres af kundeservice.

- Brug det passende vedligeholdelsessæt til GENO-Neutra NO-5/NO-12/NO-24 (se kapitel 8.5).



Betegnelse

- | | |
|---|---|
| 1 | Neutraliseringsgranulat
GENO-Neutralit Hz |
| 2 | Aktivt kul |
| 3 | 2 folieposer til bortskaffelse af
det brugte
neutraliseringsgranulat og det
aktive kul |

Betegnelse

- | | |
|---|--------------------------------|
| 4 | pH-indikatorpinde |
| 5 | Vedligeholdelsesvejledning |
| 6 | Reserve dele ventilationspumpe |

- Hav mindst følgende komponenter parat til at gennemføre en vedligeholdelse:
- Vedligeholdelsessæt
 - Udstrømningssystem (anbefaling)
 - Oliesugemåtte
1. Stop indløbet af kondensat, eller før det ind i en egnet opsamlingsbeholder.
 2. Træk netstikket ud af ventilationspumpen.
 3. Fjern spændingen fra overløbsadvarselsknappen (valgfrit tilbehør).
 4. Åbn beholderens dæksel.
 5. Opsaml evt. hydroxidslam separat i en egnet beholder.
 6. Afmonter ventilationspumpen.
 - a Træk luftslangen ud af ventilationspumpen.
 - b Løft spændebåndet, og træk ventilationspumpen ud.
 7. Fjern det brugte neutraliseringsgranulat fra beholderen.
 - a Sug neutraliseringsgranulatet op, f.eks. med vådsuger.
 - b Fyld det brugte neutraliseringsgranulat i folieposen (følger med vedligeholdelsessættet).
 8. Fjern det aktive kul fra beholderen.
 - a Sug det aktive kul op, f.eks. med vådsuger.
 - b Fyld det brugte aktive kul i den anden foliepose (følger med vedligeholdelsessættet).
 9. Bortskaf det brugte neutraliseringsgranulat og det brugte aktive kul (se kapitel 11.2).
 10. Tag udstrømningssystemet ud, og udskift ventilationsanordningens komponenter (se kapitel 8.4.2).

11. Rengør beholderen.
12. Kontrollér ind- og udløbsslangerne for aflejringer, og rengør dem ved behov.
13. Monter udstrømningssystemet med ventilationspumpen.
14. Påfyld nyt neutraliseringsgranulat og nyt aktivt kul i beholderen (se kapitel 6.1).
15. Fyld beholderen med vand op til udløbshøjden.
16. Kontroller beholderens og slangernes tæthed.
17. Udskift slidte komponenter ved behov.
18. Luk beholderen med dækslet.
19. Tag overløbsadvarselknappen (valgfrit tilbehør) i drift, og kontroller fejlmeldingens funktion (se driftsvejledning til tilbehøret).
20. Tag anlægget i drift, og kontroller pH-værdi ved kondensatudløbet med pH-indikatorpindene.
 - » pH-værdien skal ligge mellem 6,5 og 9,0.
21. Skriv den gennemførte vedligeholdelse ind i driftshåndbogen (se kapitel 13.2).

8.4.2 Ventilationsanordning

Ventilationspumpens upåklagelige funktion afhænger af omgivelsesparametrene (temperatur, luftfugtighed, lufttilsmudsning osv.); i den forbindelse skal følgende slid- og snavsudsatte komponenter evt. udskiftes.

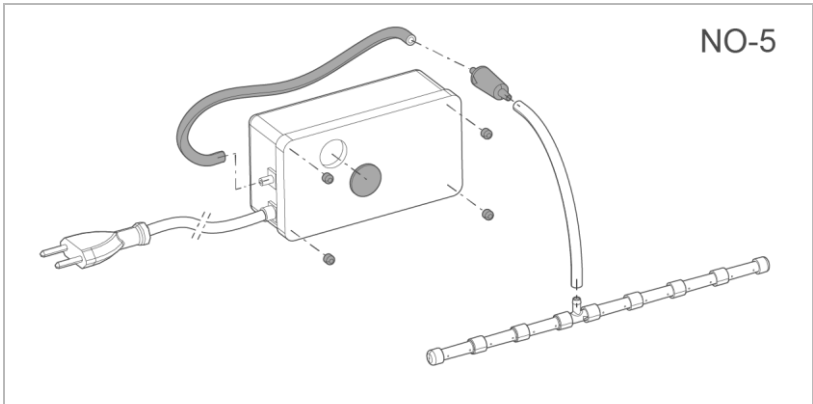
- Membraner
- Luftfilter
- Pumpehoved

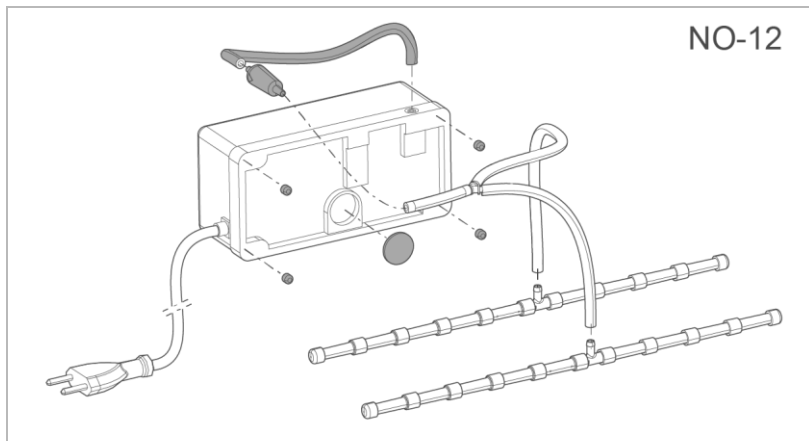
- Luftslange



Da omfattende reparationer som regel ikke giver mening, anbefaler vi at udskifte hele ventilationspumpen i tilfælde af fejl.

- Vi anbefaler generelt at udskifte ventilationspumpen hvert 4-5. år for at forebygge fejl.
1. Kontrollér ventilationspumpen for beskadigelse.
 2. Kontrollér netledningen og netstikket for skader.
 3. Tag udstrømningssystemet ud af beholderen.
 4. Rengør udstrømningssystemet.
 - a Udskift hele udstrømningssystemet ved behov.
- » Luftboringerne i segmenterne skal være fri for aflejringer.





► Udskift følgende komponenter:

- Ventilationspumpens luftslange (250 mm)
- Luftfilter
- 4 fødder
- Tilbageløbssikring

8.5 Forbrugsmateriale



Forbruget af neutraliseringsgranulat kan variere meget afhængigt af anvendelsesbetingelserne (årstid, brænderens funktionstider, frem- og tilbageløbstemperatur osv.).

Dette er normalt og teknisk betinget.

Produkt	Mængde	Ordre-nr.
pH-indikatorpinde (1 pakke)	3 stk.	170 173
GENO-Neutralit Hz	8 kg	410 011
Vedligeholdelsessæt til GENO-Neutra NO-5		410 805
Vedligeholdelsessæt til GENO-Neutra NO-12		410 806
Vedligeholdelsessæt til GENO-Neutra NO-24		410 807

8.6 Reservedele

Du finder en oversigt over reservedele i reservedelskataloget på www.gruenbeck.com. Du kan få en liste over reservedele hos den Grünbeck-afdeling, der er ansvarlig for dit område.

8.7 Sliddele

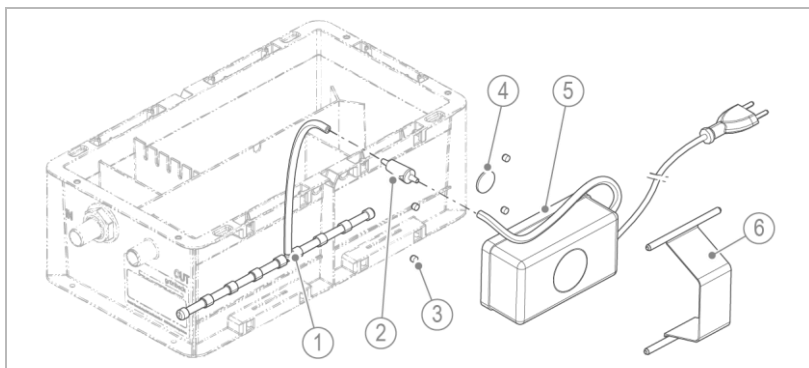


Udskiftning af sliddele må kun udføres af en fagmand.

Sliddele er anført i det følgende:

- Pakninger

GENO-Neutra NO-5



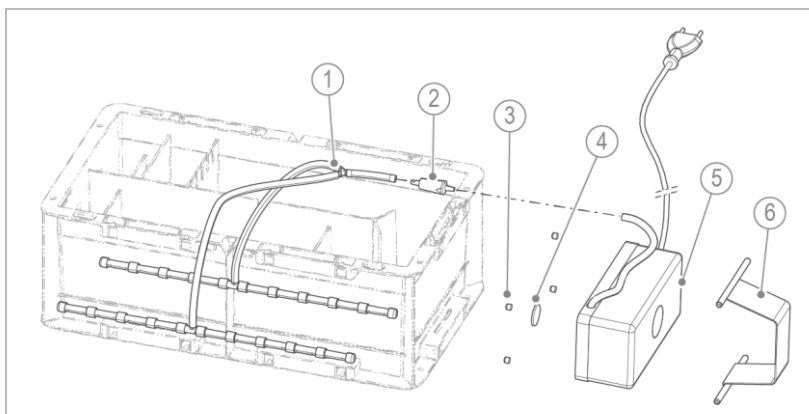
Betegnelse

- 1 Udstømningsystem
- 2 Tilbageløbssikring
- 3 Fødder til ventilationspumpe

Betegnelse

- 4 Luftfilter til ventilationspumpe
- 5 Ventilationspumpe
- 6 Spændebånd

GENO-Neutra NO-12



Betegnelse

- 1 Udstømningsystem
- 2 Tilbageløbssikring
- 3 Fødder til ventilationspumpe

Betegnelse

- 4 Luftfilter til ventilationspumpe
- 5 Ventilationspumpe
- 6 Spændebånd

9 Fejl

9.1 lagttagelser

lagttagelse	Forklaring	Afhjælpning
Aflejringer af urenheder fra kondensatet på kondensatoverfladen	Dårlig forbrænding i kondensationskedlen	<ul style="list-style-type: none"> ▶ Rengør beholderen oftere, og udskift granulatyldningen ▶ Kontroller brænderindstillingen ▶ Informer fagmand for kondensationskedlen
pH-værdien ved udløbet kortvarigt > 10	Længere stilstand	<ul style="list-style-type: none"> ▶ Ingen øjeblikkelige foranstaltninger nødvendige ▶ Gentag kontrollen af pH-værdien ved længere tids permanent drift
pH-værdien ved udløbet falder efter længere tids drift til værdier < 6,5	Neutraliseringsgranulatet er opbrugt	<ul style="list-style-type: none"> ▶ Rengør neutraliseringsanlægget ved kraftig slamaflejring ▶ Påfyld neutraliseringsgranulat
	Skilleplader tilsmudset	<ul style="list-style-type: none"> ▶ Rengør skilleplader
	Luftfilter til ventilationspumpe tilsmudset	<ul style="list-style-type: none"> ▶ Udskift luftfilter
	Udstrømningssystem tilstoppet	<ul style="list-style-type: none"> ▶ Rengør eller udskift udstrømningssystem
pH-værdien ved udløbet konstant > 10 eller < 6,5	På kedel- og spildgasanlæg kan kondensat og kondensatmængder være meget forskellige fra de dimensionerede standardværdier	<ul style="list-style-type: none"> ▶ Tilpas anlæggets størrelse og indløbsmængden af kondensat
	Neutraliseringsanordning ens størrelse dimensioneret forkert	

lagttagelse	Forklaring	Afhjælpning
Neutraliseringsgranulat sammenklæbet eller klumpet, belægning på neutraliseringsgranulatet	På grund af mange aflejringer af urenheder fra kondensatet	▶ Opblød neutraliseringsgranulat ved at tilsætte vand
	Udstrømningssystem tilstoppet	▶ Rengør eller udskift udstrømningssystem
	Luftslange tilstoppet	▶ Rengør eller udskift luftslange
	Luftfilter til ventilationspumpe tilsmudset	▶ Udskift luftfilter
	Ventilationspumpens luftmængdeydelse for lav	▶ Kontrollér ventilationspumpens funktion
Neutraliseringsgranulat udtørret eller sammenklæbet	Ved længere stilstand, f.eks. i sommermånederne	▶ Opblød neutraliseringsgranulat ved at tilsætte vand ▶ Gennemfør vedligeholdelse ved behov
Kondensat løber ikke ud	Beholder eller udløbsslange tilstoppet	▶ Kontrollér beholderen for tilstopning ▶ Kontrollér, at udløbsslangen har frit udløb
	Valgfri overløbsadvarselknapp fungerer ikke	▶ Kontrollér overløbsadvarselknappens funktion
Ventilationspumpe kører ikke	Ingen netspænding til stede	▶ Kontrollér elektriske tilslutninger
	Elektrisk tilslutning defekt Ventilationspumpe eller membranen defekt	▶ Kontrollér ventilationspumpe, og udskift den ved behov

Hvis en fejl ikke kan afhjælpes, kan der træffes yderligere foranstaltninger af kundeservice.



- ▶ Kontakt Grünbecks kundeservice (kontaktdata, se inderside af titelblad).

10 Standsning

Hvis der er planlagt en længere stilstand på varmegeneratoren, skal der udføres en standsning af neutraliseringsanlægget.

10.1 Midlertidig stilstand

Hvis varmegeneratorer slås fra midlertidigt (f.eks. om sommeren i 3 måneder), skal du udføre følgende aktiviteter på neutraliseringsanlægget:

1. Åbn beholderen.
2. Kontroller, om der er dannet aflejringer på overfladerne i beholderen.
3. Fjern aflejringerne ved behov.
4. Kontrollér, om der er nok vand i beholderen.
5. Påfyld vand ved behov.
6. Luk beholderen.
7. Lad anlægget være sluttet til strømforsyningen.

10.2 Genstart

1. Kontrollér granulatyldningens tilstand. Blødgør eller udskift ved behov (fx efter længere stilstand).
2. Tag neutraliseringsanlægget i drift igen (se kapitel 6).

11 Afmontering og bortskaffelse

11.1 Afmontering



► Bed altid en fagmand om at udføre disse aktiviteter.

1. Kontroller, at varmegeneratoren er ude af drift, og at der ikke dannes kondensat.
2. Fjern kondensatet fra beholderen.
3. Fjern granulatfyldningen fra beholderen.
4. Afmontér det valgfrie tilbehør (f.eks. overløbsadvarselknap).
5. Afbryd neutraliseringsanlægget fra sanitærinstallationen.
 - a Afmonter indløbs-, udløbs- og forbindelsesslanger.

11.2 Bortskaffelse

- ▶ Vær opmærksom på de gældende nationale forskrifter.

Emballage

- ▶ Bortskaf emballagen miljømæssigt korrekt.

BEMÆRK

Fare for miljøet på grund af forkert bortskaffelse

- Emballagematerialer er værdifulde råstoffer og kan i mange tilfælde genbruges.
- Der kan opstå farer for miljøet ved forkert bortskaffelse.
 - ▶ Bortskaf emballagematerialet miljømæssigt korrekt.
 - ▶ Overhold de lokalt gældende forskrifter for bortskaffelse.
 - ▶ Bed evt. en fagvirksomhed om at tage sig af bortskaffelsen.

Aktivt kul

- ▶ Bortskaf den brugte fyldning af aktivt kul med angivelse af affaldskode 19 09 04 via et lokalt affaldsselskab. Det må ikke bortskaffes i restaffaldet eller husholdningsaffaldet.

Neutraliseringsgranulat

- ▶ Bortskaf det brugte neutraliseringsgranulat med angivelse af affaldskode 19 02 99 via et lokalt affaldsselskab. Det må ikke bortskaffes i restaffaldet eller husholdningsaffaldet.

Hydroxidslam/brugt neutraliseringsgranulat

Ved forurening af anlægget kan der opstå hydroxidslam, der skal bortskaffes som farligt affald.

- ▶ Opsaml hydroxidslammet separat i en egnet beholder.

- ▶ Bortskaf hydroxidslammet og neutraliseringsgranulat, der er tilsmudset med hydroxidslam, med angivelse af affaldskode 10 01 21 via et lokalt affaldsselskab. Det må ikke bortskaffes i restaffaldet eller husholdningsaffaldet.

Oliesugemåtte

Brugte oliesugemåtter kategoriseres som olieforurenede driftsmidler og skal bortskaffes som farligt affald.

- ▶ Bortskaf en brugt oliesugemåtte korrekt. Det må ikke bortskaffes i restaffaldet eller husholdningsaffaldet.

Produkt



Hvis dette symbol (overstreget affaldsspand) sidder på produktet, må dette produkt eller de elektriske og elektroniske komponenter ikke må bortskaffes med husholdningsaffaldet.

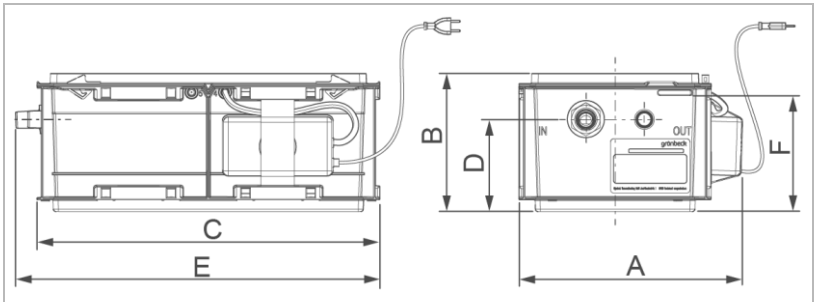
- ▶ Søg oplysninger om de lokale bestemmelser om separat indsamling af elektriske og elektroniske produkter.
- ▶ Brug kun de eksisterende indsamlingssteder til bortskaffelse af dit produkt.
- ▶ Hvis dit produkt indeholder batterier, skal disse bortskaffes adskilt fra dit produkt.



Yderligere informationer vedr. returnering og bortskaffelse findes på www.gruenbeck.com.

12 Tekniske data

12.1 GENO-Neutra NO-5

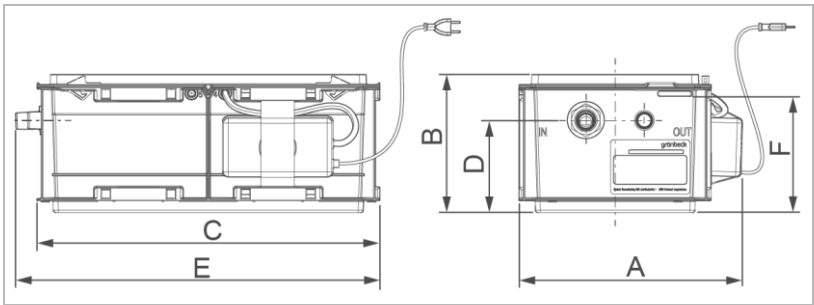


Mål og vægt			NO-5
A	Bredde	mm	268
B	Højde	mm	165
C	Længde	mm	410
D	Tilslutningshøjde ind- og udløb	mm	110
E	Samlet længde med tilslutninger	mm	435
F	Højde overløb underkant	mm	140
Driftsvægt		kg	~ 12
Tom vægt		kg	~ 7,5

Tilslutningsdata		NO-5
Tilslutningens nominelle bredde ind- og udløb		DN 20
Kloaktilslutning		≥ DN 40
Nettilslutning	V/Hz	230/50
Nettilslutning med Europa-fladstik		2,0
Effektforbrug		5
Beskyttelsestype/beskyttelsesklasse		IP X4/□

Ydelsesdata		NO-5
Brændstof/proces (kondensatudvikling)		Olje/kondensationsteknik
Neutraliseringseffekt	l/h	≤ 4,4
dette svarer ved 0,08 l/kWh til kedeffecten på	kW	≤ 55
Påfyldningsmængder og forbrugsdata		NO-5
Aktivt kul granulat	l	0,5
Neutraliseringsgranulat GENO-Neutralit Hz	kg	3,0
Brugstid ved standardkondensat iht. DVGW VP 114, pH 3		12 måneder
Neutraliserbar kondensatmængde	m ³	2,9
dette svarer til timer med fuld anvendelse af kedlen	bVH	650
Brugstid ved standardkondensat, dog min. pH 3,2		12 måneder
Neutraliserbar kondensatmængde	m ³	6,6
dette svarer til timer med fuld anvendelse af kedlen	bVH	1500
Generelle data		NO-5
Kondensattemperatur	°C	5 - 60
Omgivelsestemperatur	°C	5 – 40
DVGW-registreringsnummer		DG-4585CM0232
Ordrenr.		410 230

12.2 GENO-Neutra NO-12

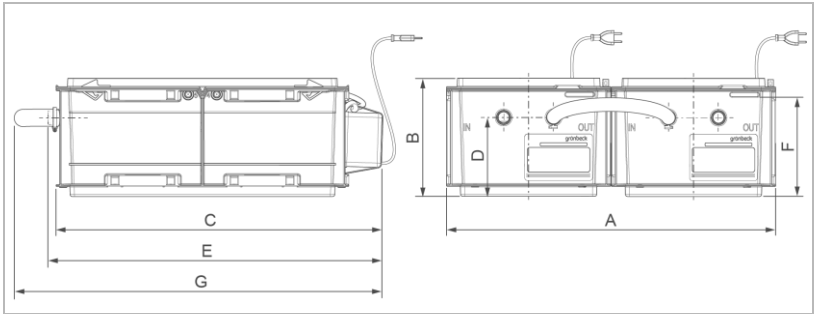


Mål og vægt			NO-12
A	Bredde	mm	230
B	Højde	mm	165
C	Længde	mm	458
D	Tilslutningshøjde ind- og udløb	mm	110
E	Samlet længde med tilslutninger	mm	469
F	Højde overløb underkant	mm	140
Driftsvægt		kg	~ 16
Tom vægt		kg	~ 14

Tilslutningsdata			NO-12
Tilslutningens nominelle bredde ind- og udløb			DN 20
Kloaktilslutning			≥ DN 40
Nettilslutning	V/Hz		230/50
Nettilslutning med Europa-fladstik	m		2,0
Effektforbrug	U		5
Beskyttelsestype/beskyttelsesklasse			IP X4/

Ydelsesdata		NO-12
Brændstof/proces (kondensatudvikling)		Olie/kondensationsteknik
Neutraliseringseffekt	l/h	≤ 12,8
dette svarer ved 0,08 l/kWh til kedeffecten på	kW	≤ 160
Påfyldningsmængder og forbrugsdata		NO-12
Aktivt kul granulat	l	0,5
Neutraliseringsgranulat GENO-Neutralit Hz	kg	8,0
Brugstid ved standardkondensat iht. DVGW VP 114, pH 3		12 måneder
Neutraliserbar kondensatmængde	m ³	8,3
dette svarer til timer med fuld anvendelse af kedlen	bVH	650
Brugstid ved standardkondensat, dog min. pH 3,2		12 måneder
Neutraliserbar kondensatmængde	m ³	19,2
dette svarer til timer med fuld anvendelse af kedlen	bVH	1500
Generelle data		NO-12
Kondensattemperatur	°C	5 - 60
Omgivelsestemperatur	°C	5 – 40
DVGW-registreringsnummer		DG-4585CM0232
Ordrenr.		410 240

12.3 GENO-Neutra NO-24



Mål og vægt			NO-24
A	Bredde	mm	460
B	Højde	mm	165
C	Længde	mm	458
D	Tilslutningshøjde ind- og udløb	mm	110
E	Samlet længde med tilslutninger	mm	469
F	Højde overløb underkant	mm	140
G	Samlet længde med forbindelsesslange	mm	~ 600
Driftsvægt		kg	~ 32
Tom vægt		kg	~ 28

Tilslutningsdata		NO-24
Tilslutningens nominelle bredde ind- og udløb		DN 20
Kloakttilslutning		≥ DN 40
Nettilslutning	V/Hz	230/50
Nettilslutning med Europa-fladstik	m	2,0
Effektforbrug	U	10
Beskyttelsestype/beskyttelsesklasse		IP X4/□

Ydelsesdata		NO-24
Brændstof/proces (kondensatudvikling)		Olie/kondensationsteknik
Neutraliseringseffekt	l/h	≤ 25,6
dette svarer ved 0,08 l/kWh til kedeffecten på	kW	≤ 320
Påfyldningsmængder og forbrugsdata		NO-24
Aktivt kul granulat	l	1,0
Neutraliseringsgranulat GENO-Neutralit Hz	kg	16,0
Brugstid ved standardkondensat iht. DVGW VP 114, pH 3		12 måneder
Neutraliserbar kondensatmængde	m ³	16,6
dette svarer til timer med fuld anvendelse af kedlen	bVH	650
Brugstid ved standardkondensat, dog min. pH 3,2		12 måneder
Neutraliserbar kondensatmængde	m ³	38,4
dette svarer til timer med fuld anvendelse af kedlen	bVH	1500
Generelle data		NO-24
Kondensattemperatur	°C	5 - 60
Omgivelsestemperatur	°C	5 – 40
DVGW-registreringsnummer		DG-4585CM0232
Ordrenr.		410 250

13 Driftsmanual



- ▶ Dokumentér den første ibrugtagning og alle vedligeholdelsesaktiviteter.

Neutraliseringsanlæg GENO-Neutra NO-_____

Serie-nr.: _____

13.1 Ibrugtagningsprotokol

Kunde	
Navn	
Adresse	
Installation/tilbehør	
Kondensationskedel producent	
Kondensationskedel type	
Brændstof	
Kondensationskedel ydelse	kW
Tilbehør	
Materialer	
Materiale(r) kedel	
Materiale(r) varmeveksler	
Materiale(r) spildgassystem	
Bemærkninger	
Ibrugtagning	
Firma	
KD-tekniker	
Arbejdsattest (nr.)	
Dato/underskrift	

BA_100166000000_da_065_GENO-Neutra NO-5_NO-12_NO-24

13.2 Vedligeholdelse

Gennemførte arbejdsopgaver		
<input type="checkbox"/> Inspektion	<input type="checkbox"/> Vedligeholdelse	<input type="checkbox"/> Reparation

Beskrivelse

Bekræftelse af gennemførelsen	
Firma: _____	
Navn: _____	
Dato: _____	Underskrift: _____

Gennemførte arbejdsopgaver		
<input type="checkbox"/> Inspektion	<input type="checkbox"/> Vedligeholdelse	<input type="checkbox"/> Reparation

Beskrivelse

Bekræftelse af gennemførelsen	
Firma: _____	
Navn: _____	
Dato: _____	Underskrift: _____

Gennemførte arbejdsopgaver

Inspektion Vedligeholdelse Reparation

Beskrivelse

Bekræftelse af gennemførelsen

Firma:

Navn:

Dato:

Underskrift:

Gennemførte arbejdsopgaver

Inspektion Vedligeholdelse Reparation

Beskrivelse

Bekræftelse af gennemførelsen

Firma:

Navn:

Dato:

Underskrift:

BA_100166000000_da_065_GENO-Neutra NO-5_NO-12_NO-24

Gennemførte arbejdsopgaver

Inspektion

Vedligeholdelse

Reparation

Beskrivelse

Bekræftelse af gennemførelsen

Firma:

Navn:

Dato:

Underskrift:

Gennemførte arbejdsopgaver

Inspektion

Vedligeholdelse

Reparation

Beskrivelse

Bekræftelse af gennemførelsen

Firma:

Navn:

Dato:

Underskrift:

EU-overensstemmelseserklæring

Som defineret i EU-lavspændingsdirektivet 2014/35/EU



Vi erklærer hermed, at det i det følgende nævnte anlæg i sin udformning og konstruktion samt i den af os markedsførte udførelse overholder de grundlæggende sikkerheds- og sundhedsbeskyttelseskrav i de pågældende EU-direktiver.

Hvis anlægget ændres på en måde, der ikke er afstemt med os, mister denne erklæring sin gyldighed.

Neutraliseringsanlæg GENO-Neutra NO-5/NO-12/NO-24

Serienr.: se typeskilt

Det ovennævnte anlæg opfylder desuden følgende direktiver og bestemmelser:

- EMV (2014/30/EU)
- RoHS (2011/65/EU)

Følgende harmoniserede standarder er anvendt:

- DIN EN 61000-6-2:2006-03
- DIN EN 61000-6-3:2011-09
- DIN EN 60335-1:2012-10
- DIN EN 62233:2008-11

Følgende nationale standarder og forskrifter er anvendt:

- DWA-A 251:2011-11
- DIN EN 60335-2-89:2018-10

Dokumentationsansvarlig:

Markus Pöpperl

Producent:

Grünbeck Wasseraufbereitung GmbH
Josef-Grünbeck-Str. 1
89420 Hoehstaedt; Germany.

Höchstädt, 23.07.2019

p.v. Markus Pöpperl
Chef teknisk produktdesign

Kolofon

Teknisk dokumentation

Hvis du har spørgsmål eller forslag til denne driftsvejledning, bedes du henvende dig direkte til afdelingen teknisk dokumentation hos Grünbeck Wasseraufbereitung GmbH

e-mail: dokumentation@gruenbeck.de

Grünbeck Wasseraufbereitung GmbH
Josef-Grünbeck-Str. 1
89420 Hoehstaedt
Germany

 +49 (0)9074 41-0

 +49 (0)9074 41-100

info@gruenbeck.com
www.gruenbeck.com



Flere oplysninger på
www.gruenbeck.com