

Filteranlage filtraliQ:LA

Verwendungszweck

Die Filteranlage filtraliQ:LA wird zur Schmutzfiltration eingesetzt, wenn durch einen hohen Schmutzanfall eine Feinfiltration über Kerzenfilter zu hohe Betriebskosten verursacht.

Bei dem neben dem Quarzkies eingesetzten Filtermaterial Hydroanthrasit H handelt es sich um ein abgeseiebtes, aus thermisch behandelte Kohle hergestelltes Filtermaterial für die Aufbereitung von Trink- und Brauchwasser. Das abriebfeste Filtermaterial hat eine raue Oberfläche, wodurch, im Gegensatz zur reinen Kiesfiltration, ein feineres Filtrat erzielt wird.

Als Mehrschichtfilter werden ausschließlich Stoffe in ungelöster Form zurückgehalten, wie z. B. Sand.

Als Aktivkohlefilter entchlort die filtraliQ:LA das aufzubereitende Wasser.

Arbeitsweise

Filtration

Das Rohwasser strömt durch den Rohwassereingang der Filterfrontverrohrung in den Filterbehälter und durchfließt das Filtermaterial von oben nach unten, wodurch das verschmutzte Wasser gefiltert wird.

Das gefilterte Reinwasser wird über die untere Verteilerdüse durch den Reinwasserausgang dem bauseitigen Rohrleitungsnetz zugeführt.

Rückspülen

Bei einer Anreicherung der Verunreinigungen und einem Druckabfall um etwa 0,3 bar muss eine Rückspülung des Filtermaterials erfolgen. Beim Rückspülen wird das Filterbett von unten nach oben kräftig gespült und somit aufgelockert. Während des Filterprozesses zurückgehaltene Verunreinigungen werden dabei über den Kanalausgang in der Filterfrontverrohrung ausgespült. Zusätzlich kann über ein optionales Spülluftgebläse das Spülergebnis durch die Zugabe von Luft im Gegenstrom verbessert werden. Die Filteranlage muss spätestens alle 6 Tage rückgespült werden.

Erstfiltrat

Durch automatisches Umstellen der Pneumatikarmaturen wird das Filterbett von oben nach unten kräftig ausgespült. Dieses Erstfiltrat wird in den Kanal geleitet. Anschließend ist die Filteranlage wieder betriebsbereit.

Steuerung (optional)

Die automatische Rückspülung der Filteranlage filtraliQ:LA wird über einen Differenzdruckschalter gesteuert. Die Zeiten für die einzelnen Verfahrensschritte können in der Steuerung frei eingestellt werden. Die Pneumatikarmaturen werden über Vorsteuerventile betätigt.

Aufbau

- Filterfrontverrohrung montiert auf Aluminiumrahmengestell
- Geflanschte Pneumatikarmaturen für die Wasserführung der Filteranlage
- Probeventile und Manometer
- Differenzdruckmessung Rohwasser/Filtrat
- Schwebekörperdurchflussmesser im Filtrat zur optischen Kontrolle der Durchflussmessung
- Elektrische Vorsteuerventile für die Ansteuerung der Pneumatikarmaturen
- Austauscherbehälter aus druckbeständigem Kunststoff mit Be-/Entlüftungsventil sowie Einbauten für Wasserführung und Filtermaterialrückhaltung

Einbauvorbereitungen

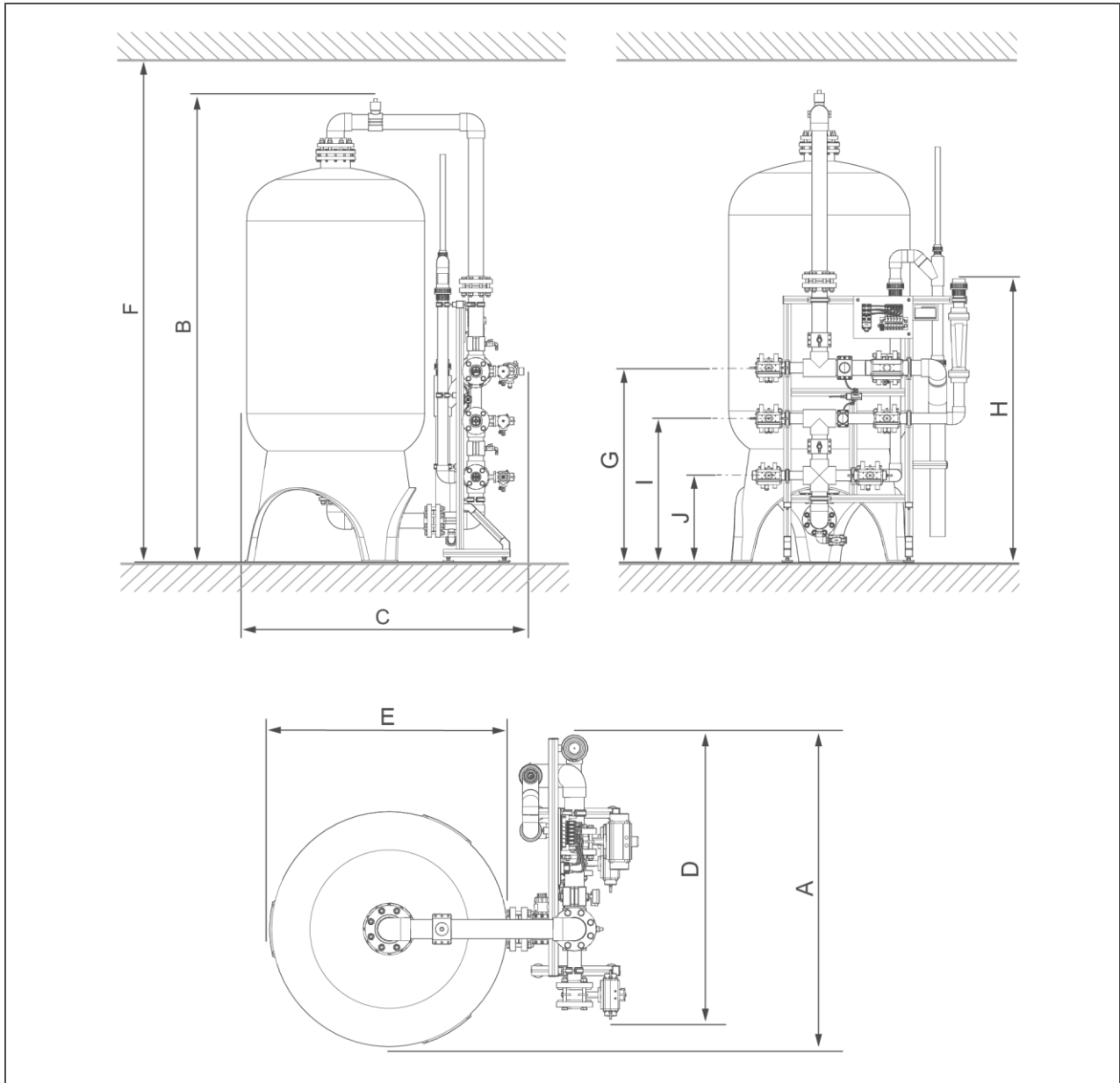
- Elektrischer Anschluss:
Schuko-Steckdose,
230V/50Hz (Kabellänge
Filteranlage: 5 m)
- Erforderliche
Bediengänge/Bedienhöhe
(zusätzlich zu Tiefe/Breite der
Gesamtanlage und Höhe des
Filterbehälters freizuhalten):
 - Tiefe: 800 mm
 - Breite: 1000 mm
 - Höhe: 400 mm

- Der Aufstellort muss Schutz
vor folgenden Einflüssen
bieten:
 - Feuchte, Nässe,
Umwelteinflüsse wie Wind,
Regen, Schnee etc.
 - Frost, direkte
Sonneneinstrahlung, starke
Wärmeeinwirkung
 - Chemikalien, Farbstoffe,
Lösungsmittel und deren
Dämpfe
- Der Aufstellort muss
ausreichend belüftet sein

Lieferumfang

- Filteranlage filtraliQ:LA mit
entsprechender Füllung
Filtermaterial
- Betriebsanleitung

Technische Daten I



Maße und Gewichte			5600	10000	16000	24000	30000	40000
A	Anlagenbreite	mm	1350	1400	1500	1650	1750	1900
B	Anlagentiefe	mm	1300	1500	1700	1900	2200	2950
C	Anlagenhöhe	mm	2700	2800	2800	2900	3450	3900
D	Breite Rahmengestell	mm	1200	1250	1300	1500	1600	1750
E	Durchmesser Filterbehälter	mm	610	816	1074	1226	1429	1623
F	Raum-/Einbauhöhe	mm	3000	3050	3050	3100	3650	4100
G	Anschlusshöhe Rohwasser	mm	1150	1150	1200	1300	1500	1550
H	Anschlusshöhe Filtrat	mm	1650	1620	1675	1760	1950	2080
I	Anschlusshöhe Spülwasserpumpe	mm	850	850	900	950	975	1025
J	Anschlusshöhe Spülluft	mm	490	420	470	470	500	550
Betriebsgewicht		kg	761	1243	1365	3216	5650	8249

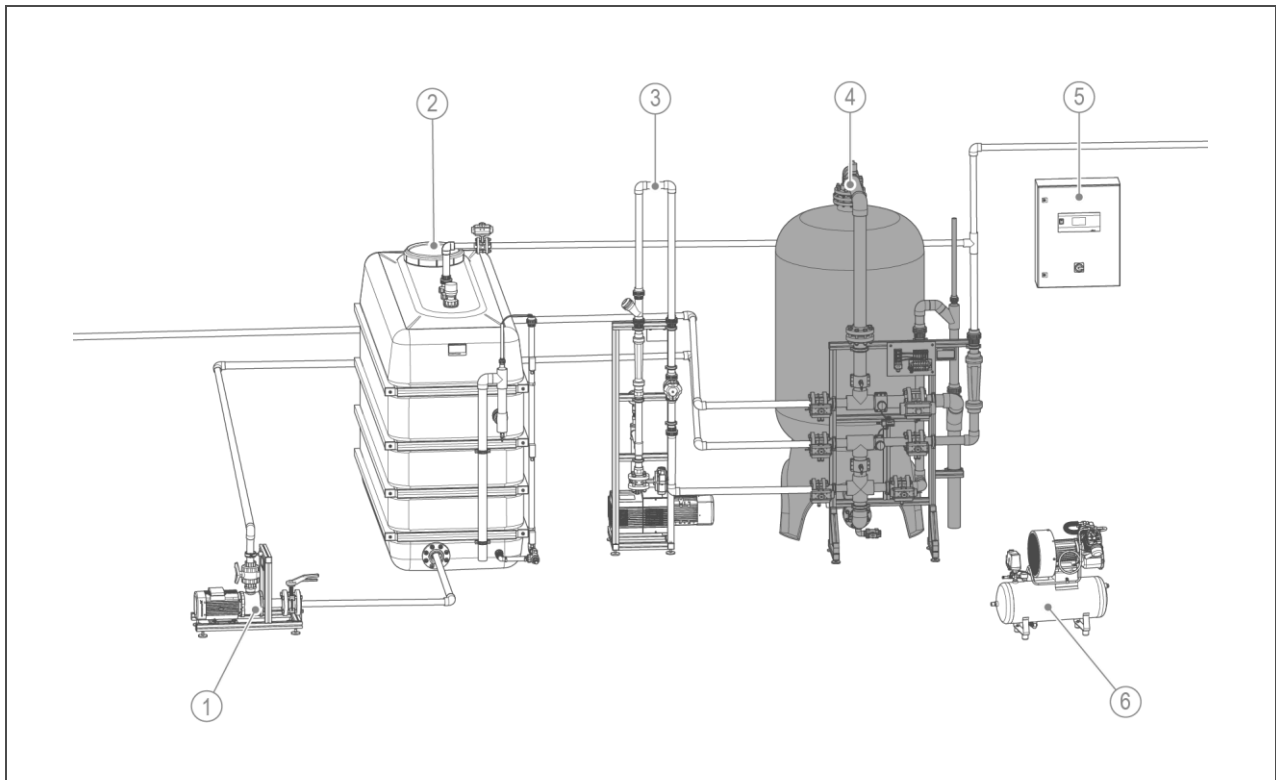
Technische Daten II

Anschlussdaten		5600	10000	16000	24000	30000	40000
Anschlussnennweite Rohwasser		DN 32	DN 40	DN 65	DN 65	DN 80	DN 100
Anschlussnennweite Filtrat		DN 32	DN 40	DN 65	DN 65	DN 80	DN 100
Anschlussnennweite Spülwasser		DN 32	DN 50	DN 50	DN 80	DN 100	DN 100
Anschlussnennweite Schmutzwasser		DN 40	DN 50	DN 80	DN 100	DN 125	DN 125
Anschlussnennweite Spülluft		DN 25	DN 25	DN 40	DN 40	DN 50	DN 65
Kanalanschluss		DN 100	DN 100	DN 125	DN 150	DN 200	DN 200
Netzanschluss	V/Hz	230/50 (Anlagenbetrieb mit Schutzkleinspannung 24/50)					
Elektrische Anschlussleistung	VA	10					
Schutzart/Schutzklasse		IP 54/□					

Leistungsdaten		5600	10000	16000	24000	30000	40000
Nenndurchfluss	m ³ /h	≤ 5,6	≤ 10,0	≤ 16,0	≤ 24,0	≤ 30,0	≤ 40,0
Rückspüleistung	m ³ /h	8,4	15,0	24,0	36,0	48,0	60,0
Nenndruck		PN 10					
Betriebsdruck	bar	2,5 – 6,0					
Rückspülzeit	min	12					
Spülluftbedarf	Nm ³ /h	16,0	40,0	60,0	80,0	100,0	140,0

Allgemeines		5600	10000	16000	24000	30000	40000
Wassertemperatur	°C	5 – 30					
Umgebungstemperatur	°C	5 – 40					
Luftfeuchte (nicht kondensierend)	%	≤ 75					
Bestell-Nr.		246 500	246 510	246 520	246 530	246 540	246 550

Einbaubeispiel



Pos.	Bezeichnung	Pos.	Bezeichnung
1	Spülwasserpumpe	2	Reinwasserbehälter
3	Spülluftgebläse	4	Filteranlage filtraliQ:LA
5	Elektroschaltschrank	6	Kompressor für Pneumatikventile

Zubehör

Filterfüllung Mehrschichtfilter

Filterfüllung filtraliQ:LA5600
Bestell Nr.: 246 501

Filterfüllung filtraliQ:LA10000
Bestell Nr.: 246 511

Filterfüllung filtraliQ:LA16000
Bestell Nr.: 246 521

Filterfüllung filtraliQ:LA24000
Bestell Nr.: 246 531

Filterfüllung filtraliQ:LA30000
Bestell Nr.: 246 541

Filterfüllung filtraliQ:LA40000
Bestell Nr.: 246 551

Filterfüllung Aktivkohlefilter

Filterfüllung filtraliQ:LA5600
Bestell Nr.: 246 502

Filterfüllung filtraliQ:LA10000
Bestell Nr.: 246 512

Filterfüllung filtraliQ:LA16000
Bestell Nr.: 246 522

Filterfüllung filtraliQ:LA24000
Bestell Nr.: 246 532

Filterfüllung filtraliQ:LA30000
Bestell Nr.: 246 542

Filterfüllung filtraliQ:LA40000
Bestell Nr.: 246 552

Spülluftgebläse

für bestes Spülergebnis durch zusätzliche Luftzugabe während des Rückspülens.

Spülluftgebläse filtraliQ:LA5600
Bestell Nr.: 246 505

Spülluftgebläse filtraliQ:LA10000
Bestell Nr.: 246 515

Spülluftgebläse filtraliQ:LA16000
Bestell Nr.: 246 525

Spülluftgebläse filtraliQ:LA24000
Bestell Nr.: 246 535

Spülluftgebläse filtraliQ:LA30000
Bestell Nr.: 246 545

Spülluftgebläse filtraliQ:LA40000
Bestell Nr.: 246 555

Spülwasserpumpe

zur Verbesserung des Spülergebnisses bei geringem Vordruck, inkl. Leistungsteil im Schaltschrank, Strömungsmesser und Einstellventil

Spülwasserpumpe filtraliQ:LA5600
Bestell Nr.: 246 506

Spülwasserpumpe filtraliQ:LA10000
Bestell Nr.: 246 516

Spülwasserpumpe filtraliQ:LA16000
Bestell Nr.: 246 526

Spülwasserpumpe filtraliQ:LA24000
Bestell Nr.: 246 536

Spülwasserpumpe filtraliQ:LA30000
Bestell Nr.: 246 546

Spülwasserpumpe filtraliQ:LA40000
Bestell Nr.: 246 556

Kompressor für Pneumatikventile
Bestell Nr.: 246 503

Kompressor, ölfrei zur Druckluftherzeugung von Steuerluft für die Pneumatikarmaturen

166 l/min Ansaugleistung
40 l Druckkessel
230V/50Hz

Armaturengruppe zu Kompressor
Bestell Nr.: 246 504

Rückflussverhinderer, 3/2-Wegeventil zu Wartungszwecken, Kondensatabscheider mit Druckregelung, Manometer und Drucküberwachung

Elektroschaltschrank

Elektroschaltschrank mit Steuerelektronik und Display zur vollautomatischen Steuerung der Filteranlage sowie zur Anzeige des Betriebszustandes

Elektroschaltschrank für eine Filteranlage
Bestell Nr.: 246 560

Elektroschaltschrank für 2 Filteranlagen
Bestell Nr.: 246 565

Elektroschaltschrank für 4 Filteranlagen
Bestell Nr.: 246 570

Kontakt

Grünbeck Wasseraufbereitung GmbH
Josef-Grünbeck-Straße 1
89420 Höchstädt a. d. Donau
DEUTSCHLAND

☎ +49 9074 41-0

☎ +49 9074 41-100

✉ info@gruenbeck.de
www.gruenbeck.de

