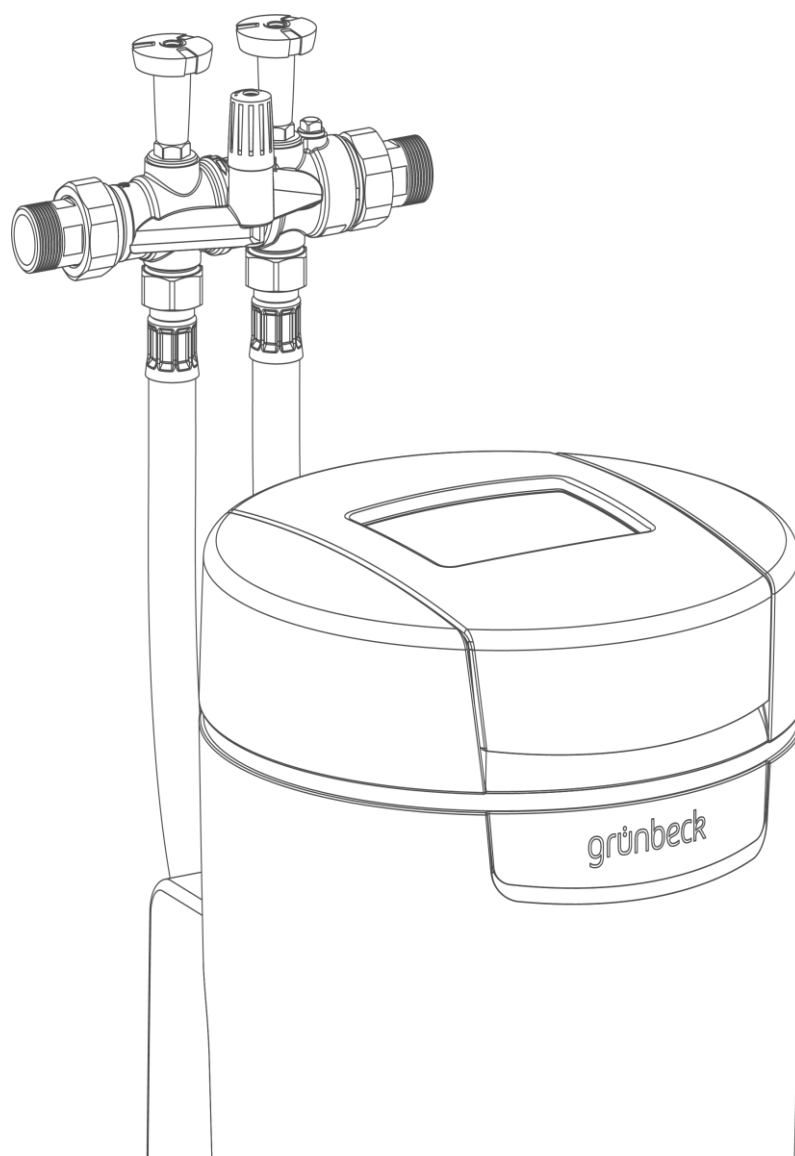


Noi conosciamo l'acqua.



Impianto di addolcimento | softliQ:SD

Istruzioni per l'uso

grünbeck

**Contatto generale per la
Germania**

Vendita

Tel.: +49 (0)9074 41-0

Assistenza

Tel.: +49 (0)9074 41-333

Fax: +49 (0)9074 41-120

Reperibilità

Dal lunedì al giovedì
dalle 7:00 alle 18:00

Venerdì

dalle 7:00 alle 16:00

Con riserva di modifiche tecniche.
© by Grünbeck Wasseraufbereitung GmbH

Testo originale delle istruzioni per l'uso
Ultima revisione: luglio 2023
Cod. art.: **TD3-BS001_it_144**

Indice

1	Introduzione	4	7.1	Display tattile	28
1.1	Applicabilità delle presenti istruzioni.....	4	7.2	Struttura del menu	31
1.2	Identificazione del prodotto	4	7.3	Connessione a Grünbeck Cloud.....	33
1.3	Simboli utilizzati.....	6	7.4	Aggiunta di pastiglie di sale.....	35
1.4	Descrizione delle avvertenze	6	7.5	Avvio di una rigenerazione manuale.....	36
1.5	Requisiti del personale	6	7.6	Determinazione e inserimento della durezza dell'acqua	36
2	Sicurezza	8	7.7	Selezione dell'orario della rigenerazione	38
2.1	Misure di sicurezza.....	8	7.8	Regolazione della valvola di miscelazione	38
2.2	Avvertenze sulla sicurezza per lo specifico prodotto.....	9	7.9	Livello installatore (Codice 005)	39
3	Descrizione del prodotto	10	8	Manutenzione	41
3.1	Uso conforme.....	10	8.1	Pulizia.....	41
3.2	Componenti del prodotto	11	8.2	Intervalli.....	41
3.3	Descrizione del funzionamento	12	8.3	Ispezione	42
3.4	Agenti rigeneranti ammessi	13	8.4	Manutenzione	42
3.5	Registrazione del prodotto.....	13	8.5	Materiale di consumo	44
3.6	Accessori	14	8.6	Ricambi	44
3.7	Ingressi e uscite del controller	16	8.7	Parti soggette a usura	45
4	Trasporto, installazione e stoccaggio	18	9	Guasto	46
4.1	Spedizione/consegna/imballaggio.....	18	9.1	Messaggi su display.....	46
4.2	Trasporto/installazione	18	9.2	Altre osservazioni	49
4.3	Stoccaggio	18	10	Messa fuori servizio	50
5	Installazione	19	10.1	Arresto temporaneo	50
5.1	Requisiti del luogo di installazione	20	10.2	Spegnimento finale	50
5.2	Controllo del materiale in dotazione	21	11	Smontaggio e smaltimento	51
5.3	Installazione del prodotto.....	21	11.1	Eliminazione dei dati personali.....	51
6	Messa in funzione	25	11.2	Smontaggio	51
6.1	Messa in funzione del prodotto	25	11.3	Smaltimento.....	52
6.2	Consegna del prodotto al gestore	27	12	Dati tecnici	53
7	Modalità/uso	28	13	Libretto d'istruzione	55
			13.1	Protocollo di messa in funzione	55

1 Introduzione

Le presenti istruzioni sono rivolte a gestori, operatori e tecnici e hanno lo scopo di consentire un uso sicuro ed efficiente del prodotto. Le istruzioni sono parte integrante del prodotto.

- ▶ Leggere attentamente le presenti istruzioni e le avvertenze sui componenti in esse contenute prima di azionare il prodotto.
- ▶ Attenersi alle avvertenze sulla sicurezza e alle istruzioni operative.
- ▶ Conservare le presenti istruzioni e la documentazione di riferimento applicabile in modo da poterne disporre in caso di necessità.

Le figure contenute in queste istruzioni servono per una comprensione di base e possono differire dalla versione vera e propria.

1.1 Applicabilità delle presenti istruzioni

Le presenti istruzioni si applicano a seguenti prodotti:

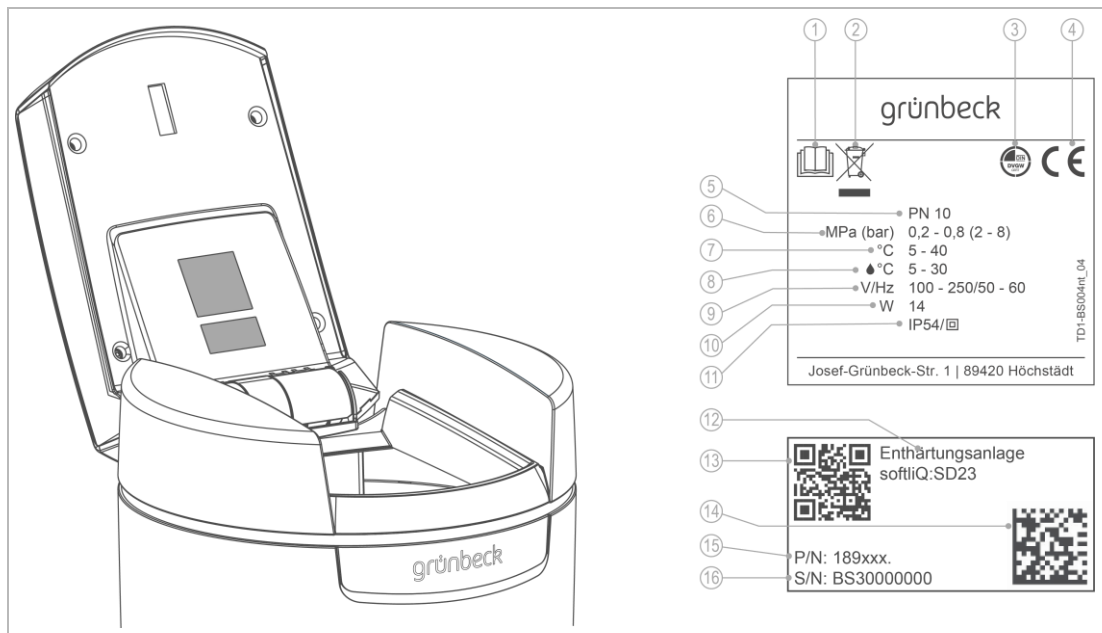
- Impianto di addolcimento softliQ:SD18
- Impianto di addolcimento softliQ:SD21
- Impianto di addolcimento softliQ:SD23

1.2 Identificazione del prodotto

In base al nome del prodotto e al codice articolo riportato sulla targhetta, è possibile identificare il prodotto.

- ▶ Verificare che i prodotti specificati nel capitolo 1.1 corrispondano al prodotto.







La targhetta è apposta all'interno del tappo del serbatoio del sale.



Denominazione
1 Attenersi alle istruzioni per l'uso
2 Avvertenza per lo smaltimento
3 Omologazione SSIGA
4 Marcatura CE
5 Pressione nominale
6 Pressione di esercizio
7 Temperatura ambiente
8 Temperatura dell'acqua

Denominazione
9 Intervallo/frequenza della tensione nominale
10 Assorbimento nominale
11 Grado/classe di protezione
12 Nome del prodotto
13 Codice QR
14 Codice Data Matrix
15 Cod. art.
16 N. di serie

1.3 Simboli utilizzati

Simbolo	Significato
	Pericolo e rischio
	Informazioni importanti o requisiti
	Informazioni utili o suggerimenti
	Richiede documentazione scritta
	Interventi che devono essere eseguiti esclusivamente da tecnici specializzati
	Interventi che possono essere eseguiti solo dall'assistenza clienti

1.4 Descrizione delle avvertenze




Le presenti istruzioni contengono avvertenze da osservare per la sicurezza personale. Le avvertenze sono contrassegnate da un segnale di avvertimento e configurate nel modo seguente:



PAROLA CHIAVE tipo e fonte del pericolo

- Possibili conseguenze
- ▶ Misure preventive

Nel presente documento i diversi livelli di pericolo sono definiti dalle seguenti parole chiave:

Segnale di avvertimento e parola chiave		Conseguenze in caso di inosservanza delle avvertenze
 PERICOLO		Morte o lesioni gravi
 AVVERTIMENTO	Lesioni personali	pericolo di morte o lesioni gravi
 ATTENZIONE		pericolo di lesioni di media o lieve entità
NOTA	Danni materiali	possibili danni ai componenti, al prodotto e/o alle sue funzioni o a un oggetto nelle sue vicinanze

1.5 Requisiti del personale

Durante le singole fasi della vita del prodotto, persone diverse svolgono attività e interventi sul prodotto. I diversi interventi richiedono qualifiche diverse.

1.5.1 Qualifica del personale

Personale	Requisiti
Operatori	<ul style="list-style-type: none"> • Nessuna competenza speciale • Conoscenza dei compiti assegnati • Conoscenza dei possibili pericoli conseguenti a un comportamento improprio • Conoscenza dei dispositivi di protezione e delle misure di protezione necessarie • Conoscenza dei rischi residui
Gestori	<ul style="list-style-type: none"> • Competenze specifiche del prodotto • Conoscenza delle normative legali in materia di sicurezza sul lavoro e protezione dagli infortuni
Tecnici	<ul style="list-style-type: none"> • Formazione tecnica • Conoscenza degli standard e delle normative pertinenti • Esperienza su come riconoscere ed evitare potenziali pericoli • Conoscenza delle normative legali in materia di protezione dagli infortuni
Assistenza clienti (Servizio clienti/centro assistenza convenzionato)	<ul style="list-style-type: none"> • Conoscenze avanzate sullo specifico prodotto • Formazione ad opera di Grünbeck

1.5.2 Autorizzazioni del personale

La tabella seguente descrive le attività che possono essere svolte da ciascun gruppo.

	Operatori	Gestori	Tecnici	Assistenza clienti
Trasporto e stoccaggio		x	x	x
Installazione e montaggio			x	x
Messa in funzione			x	x
Uso e funzionamento	x	x	x	x
Pulizia	x	x	x	x
Ispezione	x	x	x	x
Manutenzione		x	x	x
ogni sei mesi				x
ogni anno				x
Risoluzione dei problemi	x	x	x	x
Riparazione				x
Messa fuori servizio e rimessa in funzione			x	x
Smontaggio e smaltimento			x	x

2 Sicurezza

2.1 Misure di sicurezza

- Azionare il prodotto solo se tutti i componenti sono installati correttamente.
- Attenersi alle disposizioni di legge locali vigenti in materia di protezione dell'acqua potabile, prevenzione degli infortuni e sicurezza sul lavoro.
- Non apportare modifiche, conversioni, estensioni o altri adattamenti di programma al prodotto.
- Per la manutenzione e la riparazione utilizzare solo parti di ricambio originali.
- Tenere i locali sempre chiusi per impedire l'accesso a persone non autorizzate, al fine di proteggere le persone a rischio o non addestrate dai rischi residui.
- Rispettare gli intervalli di manutenzione (cfr. capitolo 8.2). L'eventuale inosservanza può comportare una contaminazione microbiologica dell'impianto di acqua potabile

2.1.1 Rischi meccanici

- Per nessuna ragione rimuovere, bypassare o rendere altrimenti inefficaci i dispositivi di protezione.
- Per tutti gli interventi sul prodotto che non possono essere eseguiti da terra, utilizzare supporti per la salita stabili, sicuri e autoportanti.

2.1.2 Pericoli a causa della pressione di sistema

- Alcuni componenti possono essere sotto pressione. In questi casi, sussiste il pericolo di lesioni e danni materiali in caso di fuoriuscita di acqua o di un movimento imprevisto di alcuni componenti. Controllare regolarmente le linee di pressione sul prodotto.
- Prima di dare inizio a interventi di riparazione e manutenzione, assicurarsi che tutti i componenti interessati siano depressurizzati.

2.1.3 Pericoli elettrici

Il contatto con componenti sotto tensione comporta un pericolo immediato di morte per scosse elettriche. Anche eventuali danni all'isolamento o a singoli componenti possono comportare pericolo di morte.

- Far eseguire gli interventi elettrici sul prodotto solo da elettricisti qualificati.
- In presenza di danni a componenti sotto tensione, spegnere immediatamente l'alimentazione e far eseguire una riparazione.
- Prima di interventi su componenti elettrici, spegnere l'alimentazione. Scaricare la tensione residua.

- Non bypassare mai i fusibili elettrici. Non mettere fuori uso i fusibili. Quando si sostituiscono i fusibili, fare riferimento alle specifiche sul corretto amperaggio.
- Tenere le parti sotto tensione al riparo dall'umidità. L'umidità può provocare cortocircuiti.

2.1.4 Gruppo di persone vulnerabili

- Tenere lontani i bambini dal prodotto.
- Questo prodotto può essere utilizzato da bambini a partire dagli 8 anni di età e da persone con capacità limitate o scarsa esperienza, a condizione che tali persone siano supervisionate o addestrate all'uso sicuro del prodotto e siano in grado di comprendere i rischi derivanti.
- I bambini non devono eseguire interventi di pulizia e manutenzione.

2.2 Avvertenze sulla sicurezza per lo specifico prodotto

2.2.1 Segnali e dispositivi di allarme sul prodotto

Marche sul prodotto



Pericolo di scosse elettriche

- ▶ Seguire tutte le istruzioni e le avvertenze sulla sicurezza.
- ▶ Sostituire immediatamente cartelli e simboli illeggibili o danneggiati.

3 Descrizione del prodotto

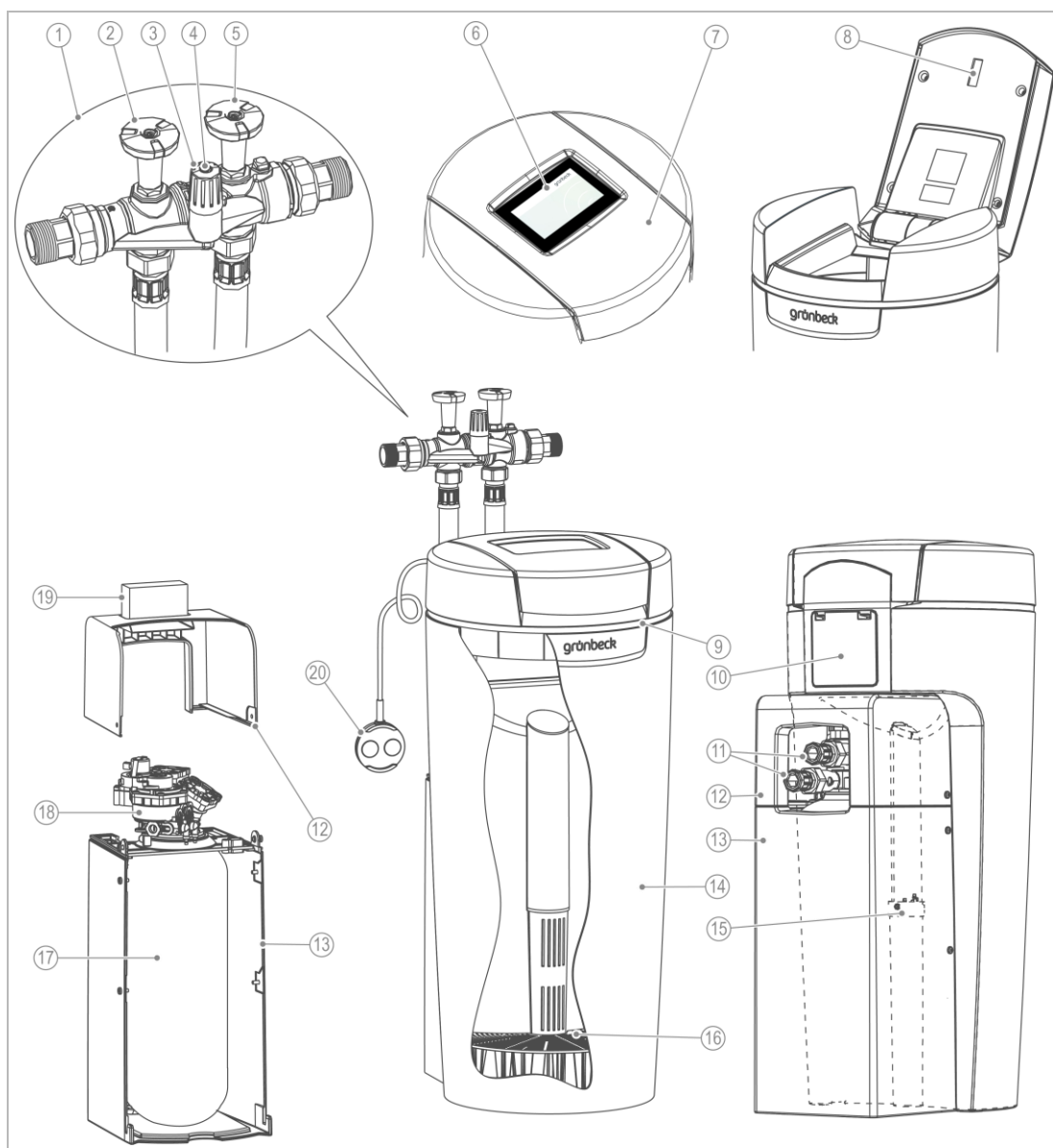
3.1 Uso conforme

- L'impianto di addolcimento softliQ deve essere utilizzato esclusivamente per l'addolcimento totale o parziale di acqua potabile.
- L'impianto di addolcimento softliQ protegge i tubi dell'acqua e i sistemi idrici ad essi collegati da incrostazioni calcaree e possibili problemi di funzionamento e danni derivanti da esse.
- L'impianto di addolcimento softliQ:SD18 è stato progettato per un'alimentazione continua con acqua dolce per strutture residenziali uni e bifamiliari (fino a un massimo di 4 persone).
- L'impianto di addolcimento softliQ:SD21 è stato progettato per l'alimentazione continua con acqua dolce in strutture residenziali con 1 - 4 appartamenti (fino a un massimo di 9 persone).
- L'impianto di addolcimento softliQ:SD23 è stato progettato per un'alimentazione continua con acqua dolce per strutture residenziali da 1 a 5 appartamenti (fino a un massimo di 12 persone).
- L'impianto di addolcimento softliQ protegge le linee dell'acqua e i sistemi di trasporto idrico ad esse collegati dalle incrostazioni calcaree, ma non può prevenire la corrosione.



Attenersi alle specifiche nazionali per la durezza dell'acqua dolce nel settore dell'acqua potabile.

3.2 Componenti del prodotto



Denominazione	Denominazione
1 Raccordo di collegamento	11 Linee dell'allacciamento idrico
2 Valvola di intercettazione acqua grezza	12 Scatola tecnica, parte superiore
3 Valvola di miscelazione	13 Scatola tecnica, parte inferiore
4 Vite di arresto	14 Serbatoio del sale
5 Valvola di intercettazione acqua dolce	15 Valvola della salamoia
6 Controller (display)	16 Fondo a rete
7 Tappo del serbatoio della salamoia	17 Scambiatore
8 Sensore indicatore scorta di sale*	18 Valvola pilota
9 Anello luminoso a LED*	19 Dispositivo di analisi dell'acqua per la "durezza totale"
10 Copertura collegamenti (interfaccia cliente)*	20 Sensore acqua*

*non con softliQ:SD18

3.2.1 Dotazione opzionale softliQ:SD21 e softliQ:SD23

Indicatore scorta di sale

Una fotocellula controlla il livello di riempimento delle pastiglie di sale una volta per ogni processo di rigenerazione. Quando il livello scende al di sotto del livello di riempimento minimo, il controller genera un avviso. Il controller calcola l'autonomia prevista per la scorta di sale e la indica sul display sotto forma di giorni residui.

Anello luminoso a LED

L'anello luminoso a LED funge da segnalatore ottico per il trattamento dell'acqua, il funzionamento e i guasti. Per impostazione predefinita, l'anello luminoso a LED si comporta nel modo seguente:

- Si accende durante il trattamento dell'acqua
- Si accende durante l'uso del controller
- Lampeggia a intervalli in presenza di guasti
- Lampeggia a intervalli in presenza di un preallarme sale

L'anello luminoso a LED può essere regolato in modo da rimanere sempre acceso oppure disattivato.

Sensore acqua

Il sensore acqua rileva la presenza di acqua nel luogo di installazione di softliQ, trasmette l'informazione tramite il controller di softliQ o tramite l'app Grünbeck myProduct e (se attivato) emette un segnale audio.

Raccordo fognario

Il raccordo fognario DN 50 con sifone permette un'installazione corretta in conformità alla norma DIN EN 1717.

3.3 Descrizione del funzionamento

3.3.1 Processo

L'impianto di addolcimento softliQ funziona in base al processo di scambio ionico. Lo scambio di ioni calcio e magnesio con ioni sodio produce l'addolcimento dell'acqua.

3.3.2 Tecnologia dell'impianto di addolcimento softliQ:SD

In base al consumo delle ultime 4 settimane, la capacità dell'impianto viene automaticamente adattata allo specifico consumo d'acqua del gestore. Gli impianti di addolcimento softliQ offrono diverse opzioni (=modalità operative). Per impostazione di

fabbrica è impostata la modalità Comfort. In caso di forti variazioni nel consumo d'acqua, nel menu Impostazioni è possibile passare alla modalità Power. Per consumi d'acqua ridotti la modalità Eco offre un'interessante opzione di risparmio di energia e di risorse.

La modalità impostata al momento è visualizzata nel menu informativo 1.

La rigenerazione giornaliera scatta quando viene consumato almeno il 50% della capacità dell'impianto corrente. L'orario della rigenerazione viene definito automaticamente in una finestra temporale che solitamente non prevede consumo idrico. La rigenerazione può essere impostata anche a orari fissi. Se durante una rigenerazione vi fosse necessità di acqua, è disponibile acqua non addolcita.

A ogni rigenerazione viene rigenerata solo la capacità dell'impianto esausta. Ciò consente di impiegare solo il sale realmente necessario. Dopo un massimo di 4 giorni senza rigenerazione, l'impianto, in conformità alle specifiche della norma DIN 19636 100, avvia automaticamente una rigenerazione completa per motivi igienici.

La tecnologia dell'impianto di addolcimento softliQ consente un funzionamento efficiente con un consumo minimo di sale e di energia.

3.3.3 Procedimento

L'impianto di addolcimento softliQ:SD offre 5 opzioni:

- **Comfort** (impostazione di fabbrica)
Bilanciamento ottimale tra uso di risorse e capacità dell'impianto.
- **Eco**
Modalità a consumo di risorse minimo per un profilo di consumo normale.
- **Power**
Potenza massima per consumi molto elevati.
- **Individual**
Permette di specificare un profilo utente personalizzato.
- **Fix**
Per inserire un fattore di capacità fisso in modo permanente senza considerare i consumi del passato e senza adattare il fattore di capacità.

3.4 Agenti rigeneranti ammessi

Per gli impianti di addolcimento softliQ utilizzare esclusivamente l'agente rigenerante:

- Pastiglie di sale a norma DIN EN 973, tipo A

3.5 Registrazione del prodotto



La registrazione estende la durata della garanzia di 1 anno.

Per registrare il prodotto, è possibile scegliere una delle seguenti opzioni:

- registrazione sul sito Grünbeck (www.gruenbeck.com).
- registrazione con l'app myProduct (cfr. capitolo 7.3).
- registrazione tramite la cartolina postale fornita in dotazione.

3.6 Accessori

È possibile aggiungere accessori al prodotto in un secondo momento. Il rappresentante di zona e la centrale Grünbeck sono a disposizione per maggiori informazioni.

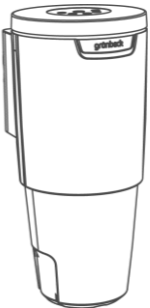
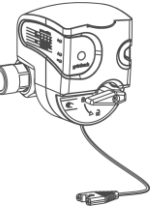
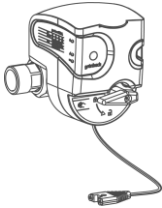
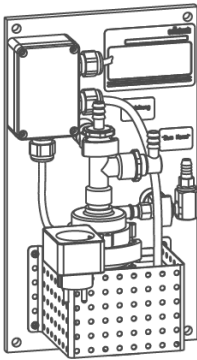

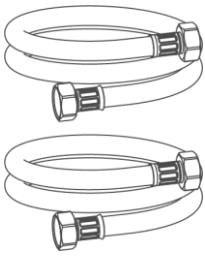
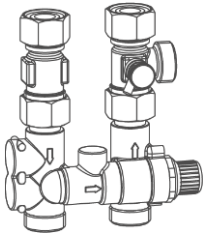
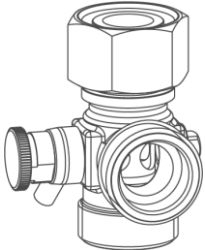
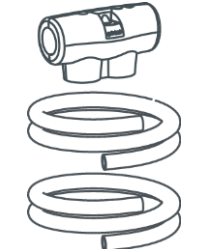
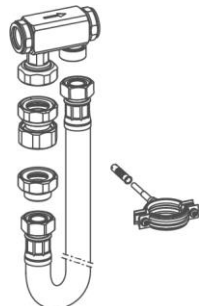
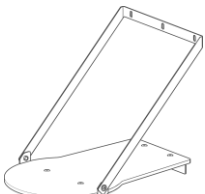
Figura	Prodotto	Cod. art.
	Impianto di dosaggio exaliQ:KC6	117 400
	Impianto di dosaggio exaliQ:SC6	117 405
	Tecnologia di dosaggio a controllo elettronico per la protezione anticorrosiva delle linee dell'acqua e la stabilizzazione della durezza totale.	
	Impianto di dosaggio exaliQ:KC6-e (non possibile con softliQ:SD18)	117 460
	Impianto di dosaggio exaliQ:SC6-e (non possibile con softliQ:SD18)	117 465
	Tecnologia di dosaggio a controllo elettronico per la protezione anticorrosiva delle linee dell'acqua e la stabilizzazione della durezza totale. Grazie all'interfaccia iQ integrata, non è necessario alcun raccordo aggiuntivo per il contatore dell'acqua.	
	Dispositivo di protezione protectliQ:A20	126 400
	Prodotto per la protezione contro i danni da acqua in unità mono e bifamiliari. Altre misure su disponibili su richiesta.	
	Pompa di mandata dell'acqua di rigenerazione	188 800
	Per lo scarico dell'acqua di rigenerazione in tubi di scarico posizionati più in alto. Adatto solo per softliQ:SD23.	
	Raccordo fognario DN 50	188 875
	Per un corretto montaggio a norma DIN EN 1717. Incluso nella dotazione di softliQ:SD23.	

Figura	Prodotto	Cod. art.
	<p>Set di prolungher per tubi flessibili di collegamento</p> <p>Per prolungare i tubi fino a 1,6 m.</p>	<p>187 860e</p>
	<p>Valvola di miscelazione supplementare</p> <p>Per generare una durezza dell'acqua miscelata supplementare, può essere collegata direttamente al raccordo di collegamento.</p>	<p>187 870</p>
	<p>Uscita acqua dolce supplementare</p> <p>Montaggio sull'uscita acqua dolce tra impianto di addolcimento e raccordo di collegamento, incluso rubinetto di prova e valvola di non ritorno.</p>	<p>187 875</p>
	<p>Set di isolamento softliQ</p> <p>Per un isolamento professionale dei collegamenti idrici. Incluso nella dotazione di softliQ:SD23.</p>	<p>188 870</p>
	<p>Set di montaggio softliQ</p> <p>Impianto di addolcimento e filtro in combinazione salvaspazio.</p>	<p>188 865</p>
	<p>Mensola da parete softliQ:SD</p> <p>Per installazioni sollevate (sollevamento del troppopieno).</p>	<p>189000010000</p>

3.7 Ingressi e uscite del controller

Il controller è dotato di ingressi e uscite a potenziale zero (cfr. capitolo 7.9).

3.7.1 Scheda dati (solo in softliQ:SD21 e softliQ:SD23)

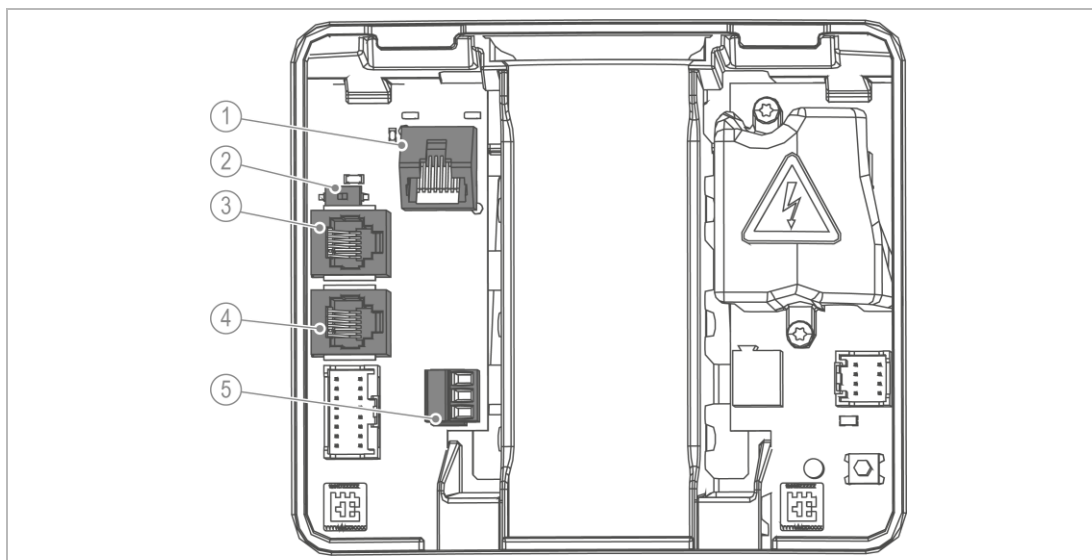


Abb. 1

Denominazione	Denominazione
1 Porta LAN	4 iQ-Comfort 2
2 DIP switch	5 Sensore acqua (ingresso digitale)
3 iQ-Comfort 1	

- ▶ Scollegare il sensore acqua se si desidera assegnare una funzione diversa all'ingresso digitale.
- ▶ Utilizzare una linea di collegamento di tipo LiYY 2x0,5 mm² o equivalente. (È sconsigliata una sezione di cavo maggiore).

Sensore acqua (ingresso digitale)

Assegnazione dei pin:

- morsetto superiore + morsetto centrale = sensore acqua
- morsetto inferiore + morsetto centrale = attivazione della rigenerazione o blocco della rigenerazione
- ▶ Non applicare segnali di tensione su nessuno dei 3 morsetti.

Interfacce iQ-Comfort

Le interfacce iQ-Comfort vengono utilizzate per collegare in rete prodotti Grünbeck, ad es. exaliQ.

- ▶ Posizionare il DIP switch su ON (posizione a sinistra) per abilitare le interfacce iQ-Comfort.

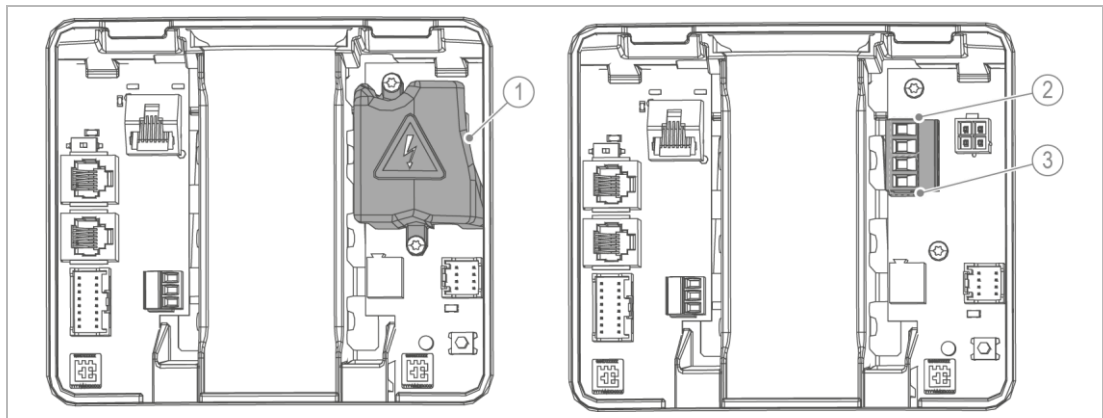
3.7.2 Scheda di potenza (solo in softliQ:SD23)



AVVERTIMENTO

Tensione elettrica sotto la protezione contro il contatto

- Scosse elettriche
- ▶ Estrarre la spina di alimentazione prima di eseguire interventi sulla protezione contro il contatto.



Denominazione	Impostazione di fabbrica	
1 Protezione contro il contatto		
2 Contatto di segnalazione guasti (due morsetti superiori)	max. 230 V/max. 1 A	NC
3 Uscita programmabile (due morsetti inferiori)	max. 230 V/max. 1 A	Pompa di mandata dell'acqua di rigenerazione

1. Rimuovere la protezione contro il contatto per accedere alla scheda di potenza.
2. Per il collegamento sul contatto di segnalazione guasti o sull'uscita programmabile utilizzare le seguenti linee:
 - linee flessibili di qualità H05xx F 2x0,75 mm² o simili, in quanto è possibile collegare utenze alimentate dalla tensione di rete.
3. Una volta completato il collegamento, applicare la protezione contro il contatto.

4 Trasporto, installazione e stoccaggio

4.1 Spedizione/consegna/imballaggio

- ▶ Al momento della ricezione, controllare immediatamente la completezza del prodotto ed escludere eventuali danni da trasporto.
- ▶ Qualora si rilevino danni da trasporto, procedere nel seguente modo:
 - Non accettare la consegna o accettarla solo con riserva.
 - Prendere nota dell'entità del danno sui documenti di trasporto o sulla bolla di consegna del vettore.
 - Avviare un reclamo.
- ▶ Spedire il prodotto solo tramite spedizioniere (non tramite servizio pacchi).

4.2 Trasporto/installazione

- ▶ Trasportare il prodotto in verticale nella confezione originale fino al luogo di installazione.
- ▶ Osservare i simboli e le avvertenze sulla confezione.
- ▶ Non rimuovere l'imballaggio fino a poco prima dell'installazione.
- ▶ Trasportare il prodotto facendosi aiutare da una seconda persona.
- ▶ Usare le impugnature incassate per il trasporto.

4.3 Stoccaggio

- ▶ Conservare il prodotto al riparo dai seguenti agenti atmosferici:
 - umidità, pioggia
 - agenti atmosferici come vento, pioggia, neve ecc.
 - gelo, irradiazione solare diretta, fonti di calore intenso
 - prodotti chimici, coloranti, solventi e relativi vapori

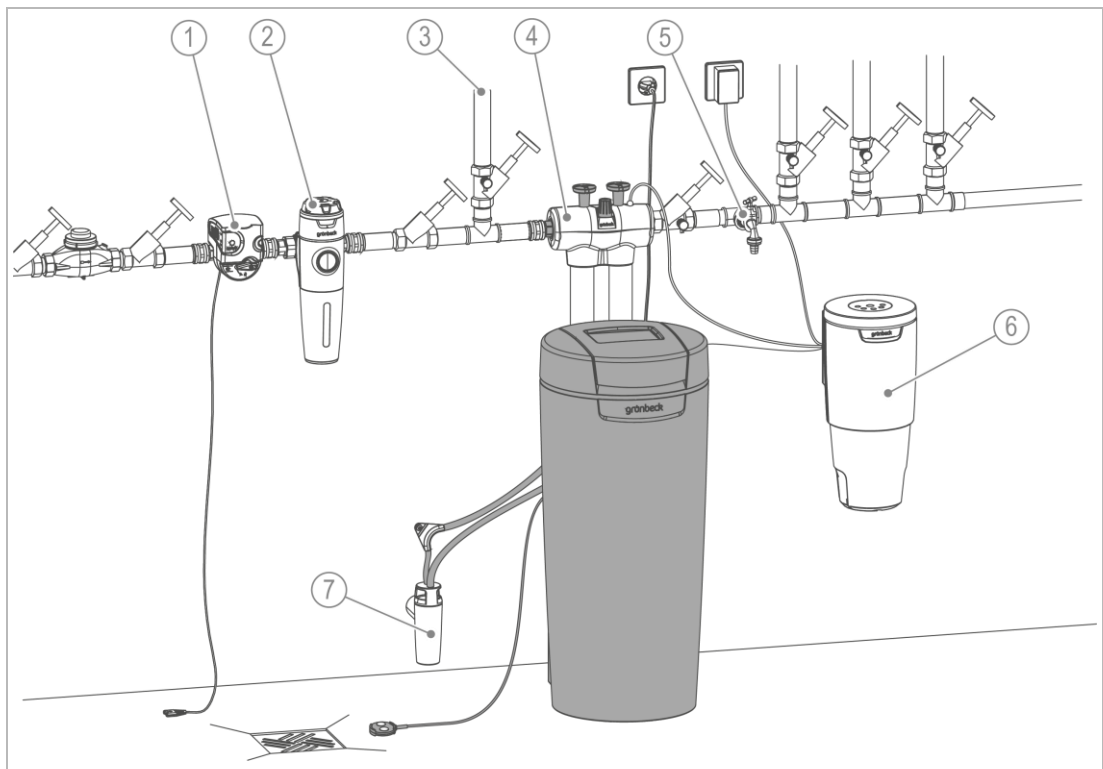
5 Installazione



L'installazione di un impianto di addolcimento è un intervento di primaria importanza in un impianto di acqua potabile e deve, pertanto, essere eseguita esclusivamente da una persona qualificata autorizzato.



L'impianto di addolcimento softliQ dispone della certificazione DVGW ed è quindi intrinsecamente sicuro. Non è necessario alcun disconnettore a monte del prodotto come dispositivo di protezione aggiuntivo.



Denominazione

- | | |
|---|--------------------------------------|
| 1 | Dispositivo di protezione protectliQ |
| 2 | Filtro acqua potabile pureliQ |
| 3 | Linea acqua per giardino |
| 4 | Set di isolamento softliQ |

Denominazione

- | | |
|---|---|
| 5 | Rubinetti di prelievo dell'acqua |
| 6 | Impianto di dosaggio exaliQ |
| 7 | Raccordo fognario DN 50 a norma DIN EN 1717 |

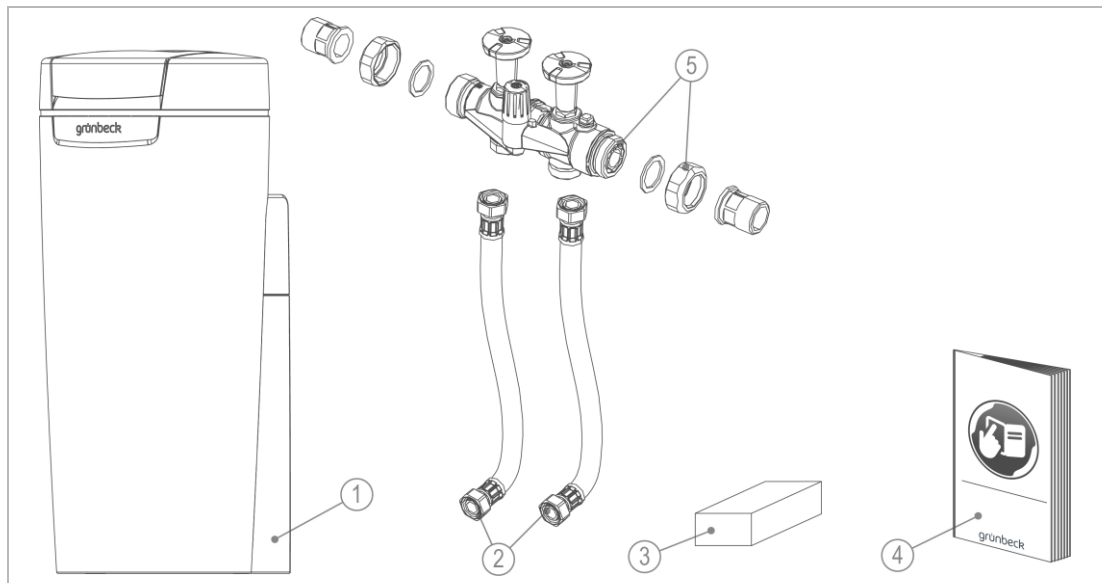


Il raccordo di collegamento può essere installato nell'impianto dell'acqua potabile in senso orizzontale o verticale. Se utilizzato in combinazione con un impianto di dosaggio exaliQ, si consiglia un'installazione orizzontale.

5.1 Requisiti del luogo di installazione

- Attenersi alle norme locali di installazione, alle direttive generali e ai dati tecnici.
- Il luogo di installazione deve essere protetto dal gelo e il prodotto deve essere protetto da irradiazione solare diretta, agenti chimici, coloranti, solventi e vapori.
- Se l'acqua addolcita è destinata al consumo umano ai sensi del decreto sull'acqua potabile, la temperatura ambiente non deve superare i 25 °C. Per applicazioni esclusivamente tecniche, la temperatura ambiente non deve superare i 40 °C.
- A monte del prodotto si consiglia di installare un filtro acqua potabile ed eventualmente un riduttore di pressione (ad es. un microfiltro pureliQ:KD).
- Per il collegamento elettrico è necessaria una presa Schuko a una distanza non superiore a circa 1,2 m. La presa richiede un'alimentazione permanente e non deve essere accoppiata a fotocellule, interruttori di emergenza del riscaldamento o simili.
- Per scaricare l'acqua di rigenerazione, deve essere presente un raccordo fognario (DN 50).
- Nel luogo di installazione deve essere installato uno scarico a pavimento adatto alle dimensioni dell'impianto. In caso contrario, installare un dispositivo di sicurezza come protectliQ (cfr. capitolo 3.6) oppure un dispositivo di protezione equivalente con aquastop. Gli scarichi a pavimento collegati a un impianto di sollevamento sono fuori uso in caso di black-out di rete.
- Se si utilizzano impianti di sollevamento, assicurarsi che siano resistenti all'acqua salata oppure utilizzare la nostra pompa di mandata dell'acqua di rigenerazione (cfr. capitolo 3.6).
- Su un lato del raccordo di collegamento è integrata una valvola di non ritorno. Le valvole limitatrici di pressione devono essere installate nella direzione del flusso a valle di softliQ.
- In prossimità del prodotto deve essere presente un rubinetto di prelievo dell'acqua.
- Per tubazioni dell'acqua in rame e/o acciaio zincato, indipendentemente dall'impianto di addolcimento in uso, si consiglia il dosaggio di soluzioni minerali exaliQ per la protezione contro la corrosione (cfr. capitolo 3.6).

5.2 Controllo del materiale in dotazione



Denominazione	Denominazione
1 Impianto di addolcimento completamente montato	4 Istruzioni per l'uso
2 2 tubi flessibili di collegamento	5 Raccordo di collegamento con collegamento filettato per contatore dell'acqua
3 Dispositivo di analisi dell'acqua per la "durezza totale"	

- ▶ Verificare che tutti gli articoli inclusi nella fornitura siano presenti e che i componenti non siano danneggiati.

5.3 Installazione del prodotto



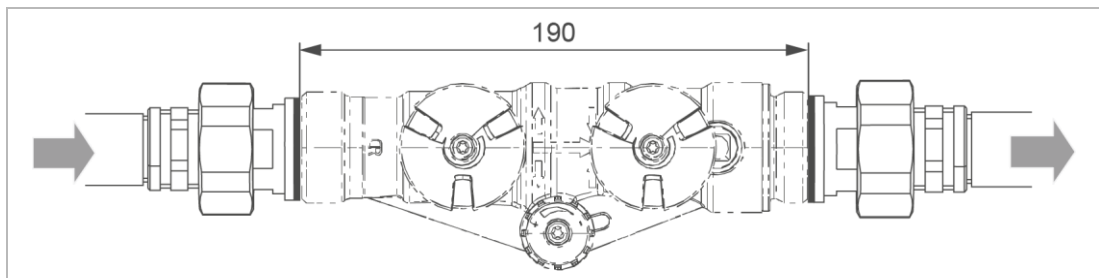
AVVERTIMENTO

Acqua potabile contaminata per ristagno

- Malattie infettive
- ▶ Allacciare il prodotto all'impianto di acqua potabile solo immediatamente prima di procedere alla messa in funzione.
- ▶ Eseguire la prova di tenuta solo durante la messa in funzione.

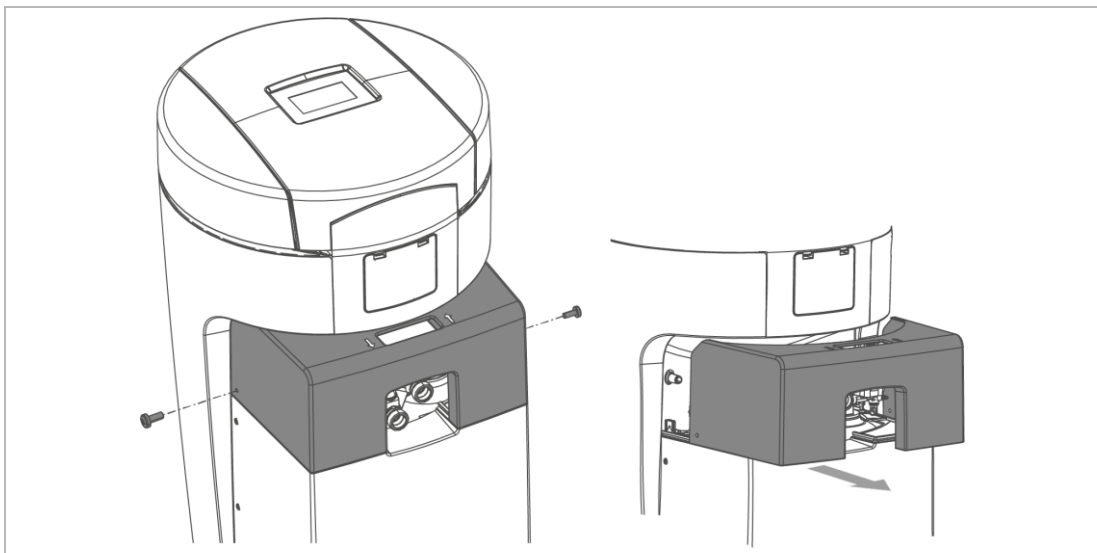
5.3.1 Installazione del raccordo di collegamento

Il raccordo di collegamento può essere installato sia in orizzontale che in verticale.



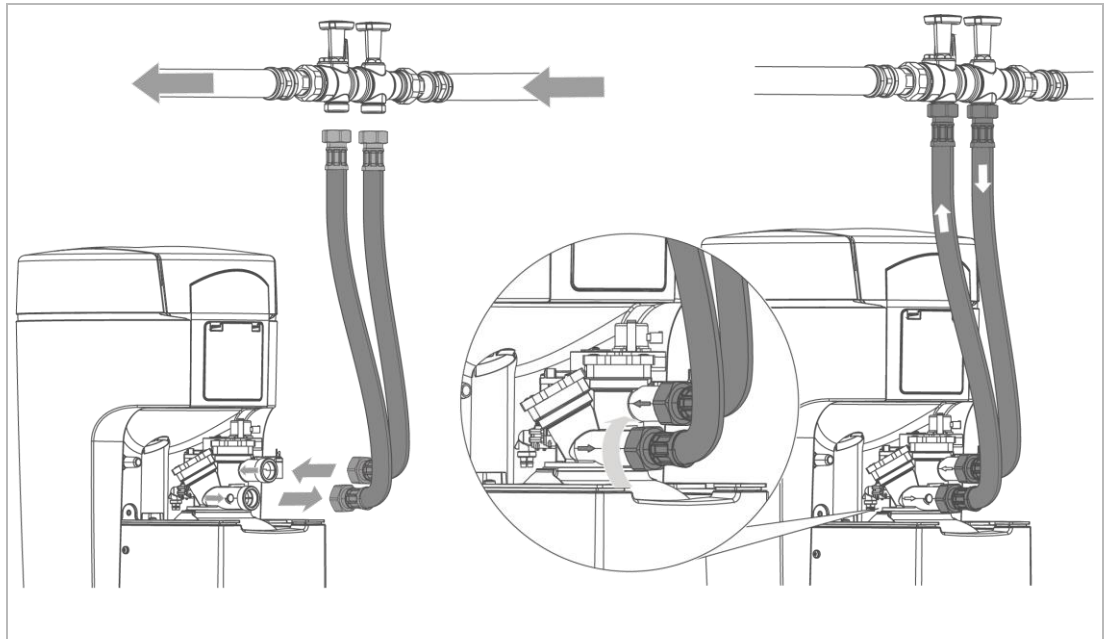
1. Montare il collegamento filettato per contatore dell'acqua nella tubatura.
 2. Controllare la direzione del flusso.
 3. Fare attenzione alla direzione del flusso sul raccordo di collegamento (indicata da una freccia).
 4. Assicurarsi che l'inserito filtrante sia installato sul lato mandata.
 5. Installare il raccordo di collegamento serrando le ghiere per raccordi filettati senza sollecitazioni meccaniche.
- » Il raccordo di collegamento è installato.

5.3.2 Montaggio dei tubi flessibili di collegamento



1. Svitare le due viti laterali sulla parte superiore della scatola tecnica.
2. Estrarre la parte superiore della scatola tecnica.

3. Fare attenzione alla direzione del flusso indicata sul raccordo di collegamento e sulla valvola pilota da frecce.

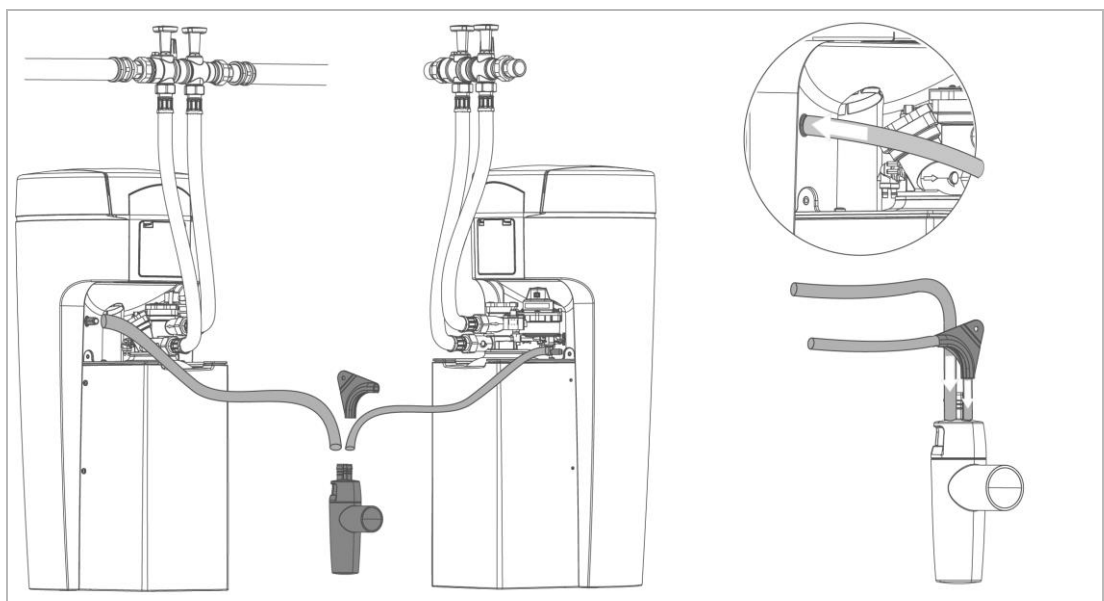


4. Installare i tubi flessibili di collegamento usando un attrezzo adatto.
 - » I tubi flessibili di collegamento sono installati.

5.3.3 Realizzazione della condotta dell'acqua di scarico a norma DIN EN 1717

NOTA Ristagno dell'acqua di scarico a causa di tubi flessibili piegati

- Danni causati dall'acqua
- Posare i tubi flessibili senza pieghe e con una pendenza per facilitare lo scarico nella rete fognaria.



1. Accorciare il tubo di risciacquo (Ø 12 mm) fino alla lunghezza necessaria.
2. Fissare il tubo flessibile di lavaggio.
 - » L'acqua di rigenerazione esce in pressione.
3. Accorciare il tubo flessibile di troppo pieno (Ø 16 mm) alla lunghezza necessaria.
4. Posare il tubo flessibile di troppo pieno verso la rete fognaria mantenendo una certa pendenza.
5. Fissare il tubo flessibile di troppo pieno.



Il tubo di risciacquo può essere utilizzato con una pressione di flusso di almeno 3 bar fino a 2 m sopra il pavimento. In questo caso, il collegamento del tubo flessibile di troppo pieno non è quindi possibile.

- » L'installazione è completata.
- Proteggere il prodotto dalle contaminazioni fino alla messa in funzione applicando la copertura protettiva (confezione) sul prodotto.

6 Messa in funzione

6.1 Messa in funzione del prodotto

Il programma di messa in funzione guida il cliente nella procedura di messa in funzione attraverso una guida passo per passo sul display. In alcuni passaggi è necessario immettere dati.

- ▶ Seguire le istruzioni sul display tattile (cfr. capitolo 7.1).
- Con i pulsanti ◀ o ▶ è possibile spostarsi all'interno del programma.
- Premere ↶ per tornare al livello menu precedente.
- Premere ✓ per confermare la selezione e passare al livello menu successivo.

6.1.1 Avvio del programma di messa in funzione

- ▶ Tenere a portata di mano le pastiglie di sale.
- ▶ Tenere a portata di mano il valore della durezza dell'acqua grezza.
 - a Per conoscere questo valore, contattare la propria public utility oppure
 - b Calcolare il valore con l'ausilio del dispositivo di analisi dell'acqua (cfr. capitolo 7.6).
- 1. Inserire la spina di alimentazione.
- 2. Scegliere la lingua desiderata.
- 3. Selezionare il continente del luogo di installazione.
- 4. Selezionare l'unità di misura della durezza desiderata.
- 5. Selezionare la messa in funzione guidata.
 - » Il programma di messa in funzione si avvia.

6.1.2 Svolgimento del programma di messa in funzione

1. Confermare la corretta installazione del prodotto.
2. Selezionare il raccordo fognario in uso.
3. Verificare che i tubi flessibili diretti alla rete fognaria siano posati con una certa pendenza.
4. Collocare il sensore acqua in orizzontale sul pavimento.
5. Non versare acqua nel serbatoio del sale.
6. Inserire le pastiglie di sale nel serbatoio del sale.
7. Impostare l'ora.

8. Impostare la data.
9. Regolare la durezza dell'acqua grezza.
 - » Il posizionamento della valvola pilota ha inizio.
10. Aprire la valvola di intercettazione dell'acqua grezza.
11. Aprire la valvola di intercettazione dell'acqua dolce.
 - » L'acqua scorre verso la rete fognaria attraverso il tubo di risciacquo.

Programma di spurgo

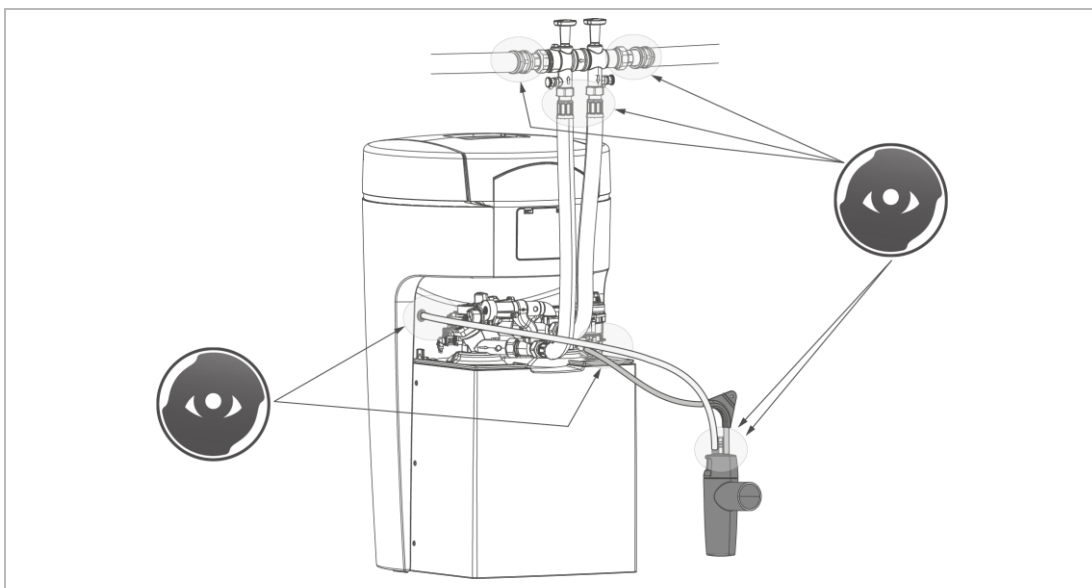
Il programma di spurgo viene eseguito automaticamente in 9 fasi.

12. Avvia il programma di spurgo.
 - » Il test funzionale ha inizio al termine del programma di spurgo.

Test funzionale

Il test funzionale si svolge in 5 fasi.

13. Tenere a portata il dispositivo di analisi dell'acqua (cfr. capitolo 7.6).



14. Controllare visivamente i punti di connessione per individuare eventuali perdite.

Rigenerazione di prova

La rigenerazione di prova ha una durata di circa 12 minuti.

15. Avviare la rigenerazione di prova.
 - » Al termine della rigenerazione di prova, il programma di messa in funzione è terminato.
 - ▶ Assicurarsi che il sensore acqua poggia in orizzontale sul pavimento.
 - ▶ Compilare il protocollo di messa in funzione (cfr. capitolo 0).

- » La messa in funzione è conclusa.

Acqua potabile addolcita con miscelazione opzionale

Per la produzione di acqua potabile addolcita con softliQ:SD si applicano le specifiche del decreto sull'acqua potabile.

- ▶ Impostate una durezza dell'acqua dolce compresa tra 3 °dH – 8 °dH.
- ▶ Non superare il contenuto di sodio max. di 200 mg/l.

Specifici requisiti nazionali

- Austria:
In Austria l'acqua potabile addolcita ha una durezza minima di 8,4 °dH.
- Repubblica Ceca:
Secondo il decreto ceco n. 252/2004, l'acqua potabile addolcita non deve scendere al di sotto di una durezza dell'acqua dolce pari a 2 mmol/l (circa 11°dH).

6.1.3 Avvio manuale del programma di messa in funzione



Mentre è in corso una rigenerazione, non è possibile avviare il programma di messa in funzione.

Livello menu>Messa in funzione

- ▶ Tenere premuto per 2 secondi.
- ▶ Seguire le istruzioni sul display.

La sequenza dei passaggi è analoga al programma di messa in funzione automatica.

6.2 Consegna del prodotto al gestore

- ▶ Informare il gestore sulla funzione dell'impianto di addolcimento.
- ▶ Fornire al gestore le istruzioni necessarie e rispondere alle sue domande.
- ▶ Informare il gestore sugli interventi di ispezione e di manutenzione necessari.
- ▶ Consegnare al gestore tutti i documenti da conservare.

7 Modalità/uso

NOTA

Le valvole dell'impianto sono azionate elettricamente.

- In caso di caduta della tensione di rete durante una rigenerazione, l'acqua può defluire nella rete fognaria.
- In caso di caduta della tensione di rete, controllare il prodotto e, se necessario, chiudere la mandata dell'acqua.

7.1 Display tattile

7.1.1 Schermata di base

Per impostazione predefinita, il display tattile è spento.

- Sfiocare il display tattile per attivarlo.
- Se non si preme alcun tasto per 2 minuti, il controller torna alla schermata di base. Il display si spegne.
- » I parametri non salvati vengono annullati.



Denominazione

- 1 Livello menu (visibile in modo fisso)
- 2 Intervallo di lavoro/display informazioni (icone variabili)

Denominazione

- 3 Elementi di comando (icone variabili)

7.1.2 Livello menu

Per richiamare un menu, sfiorare il pulsante corrispondente. Il pulsante selezionato viene visualizzato in giallo. Nei menu è possibile avviare azioni o modificare o modificare impostazioni.

Figura	Spiegazione
	Informazione Questo menu fornisce informazioni utili sull'impianto di addolcimento.
	Rigenerazione manuale In questo menu è possibile attivare manualmente una rigenerazione (cfr. capitolo 7.5).
	Impostazioni In questo menu è possibile personalizzare l'impianto di addolcimento (cfr. capitolo 7.2).
	Durezza dell'acqua In questo menu è possibile inserire i valori correnti (cfr. capitolo 7.6).
	Messa in funzione In questo menu è possibile avviare il programma di messa in funzione automatica (cfr. capitolo 6.1).

7.1.3 Display informazioni







Figura	Spiegazione	
	blu	in funzione La capacità dell'impianto diminuisce dall'alto verso il basso. Una barra corrisponde al 20%. Le barre chiare visualizzano la capacità disponibile dell'impianto.
	grigio	in rigenerazione Le barre dal basso verso il basso corrispondono alle seguenti fasi di rigenerazione: <ul style="list-style-type: none"> • Riempimento serbatoio sale (ultima barra in basso) • Salatura + risciacquo lento • Risciacquo • Lavaggio I • Lavaggio II



Figura	Spiegazione
	<p>Portata corrente</p> <p>La portata corrente viene indicata sotto forma di valore numerico come un "tachimetro". Se la portata nominale dell'impianto viene superata, i segmenti circolari appariranno in rosso.</p>
	<p>Procedimento</p> <p>La metodologia selezionata viene indicata in un segmento circolare verde.</p>
 <p>Eeguire manutenzione da ... giorni</p>	<p>Icona gialla</p> <p>Manutenzione necessaria!</p> <ul style="list-style-type: none"> ► Contattare l'assistenza clienti.
 <p>Perdita nel luogo di installazione softliQ</p>	<p>Icona gialla (non con softliQ:SD18)</p> <p>Controllare il luogo di installazione per individuare eventuali perdite d'acqua (rilevamento tramite sensore acqua); all'occorrenza, chiudere la valvola principale dell'impianto idrico domestico.</p>
 <p>... giorni</p>	<p>Icona gialla (non con softliQ:SD18)</p> <p>La scorta di sale sarà presto esaurita. Viene visualizzata l'autonomia prevista in giorni.</p> <ul style="list-style-type: none"> ► Inserire le pastiglie di sale nel serbatoio del sale.
	<p>Icona rossa</p> <p>L'impianto di addolcimento non funziona correttamente.</p> <ul style="list-style-type: none"> ► Inserire le pastiglie di sale nel serbatoio del sale. ► Attendere 10 minuti. ► Avviare una rigenerazione manuale (cfr. capitolo 7.5).
	<p>Icona rossa</p> <p>L'impianto di addolcimento non funziona correttamente. Si è verificato un guasto (cfr. capitolo 9).</p>
	<p>Icona wireless</p> <p>Appare quando è presente una connessione wireless a un router.</p>
	<p>Icona LAN</p> <p>Appare quando è presente una connessione LAN a un router.</p>
	<p>Icona cloud</p> <p>Appare quando è presente una connessione a Grünbeck Cloud.</p>

7.1.4 Elementi di comando

Pulsante	Descrizione
	torna alla schermata di base
	scorre in avanti e indietro nel livello menu
	evidenzia una selezione, naviga nelle voci di menu, seleziona impostazioni
	torna al livello menu precedente, annulla azioni indesiderate
	conferma messaggi sul display e salva impostazioni


I pulsanti non associati al momento ad alcuna funzione sono contrassegnati in verde chiaro.


Per modificare un valore o un contenuto, sfiorare il campo corrispondente. Il campo diventa bianco e può essere modificato.



Nei menu più corposi i parametri sono raggruppati in schede sotto l'intestazione in base alle loro funzioni. Sfiando la scheda, si apre la pagina corrispondente. È possibile passare da una scheda a un'altra con  o .

7.2 Struttura del menu

I valori che possono essere selezionati o modificati sono indicati in *corsivo*.

Menu	Voci di menu	Valori/impostazioni
Informazione	Schermata di base	Cfr. capitolo 7.1.
	Dati dell'impianto	Portata dell'impianto Durezza acqua grezza Fattore di capacità
	Valori contatori, data e ora	Rigenerazione Volume di acqua dolce Esegui manutenzione tra xx giorni (solo se la funzione è attivata) Data e ora (display)
	Dati di contatto installatore	<i>Nome</i> <i>N. tel.</i> <i>E-mail</i> Servizio clienti Il menu Servizio clienti è riservato al servizio di assistenza ed è protetto da un codice.
Rigenerazione manuale		Per avviare, tenere premuto  il pulsante per 2 secondi.
Impostazioni	Lingua	<i>Tedesco</i> <i>Inglese</i> <i>Francese</i> <i>Spagnolo</i> <i>Olandese</i> <i>Danese</i> <i>Italiano</i> <i>Russo (in programma)</i> <i>Cinese (in programma)</i> <i>Taiwanese (in programma)</i>
	Unità di misura della durezza	<i>°dH</i> <i>°f</i> <i>mol/m³</i> <i>ppm</i> <i>°e</i>

Menu	Voci di menu	Valori/impostazioni	
Data, ora, sincronizzazione oraria			
Data, ora	Ora corrente Data corrente	Continente attuale Fuso orario corrente	
Sincronizzazione oraria	Passaggio automatico ora legale/solare Ottieni autom. data/ora (NTP) URL server NTP		
Connessione Cloud, connessione LAN/WiFi, stato della rete			
Connessione cloud	Connessione a Grünbeck Cloud Accoppiamento Grünbeck Cloud/account utente URL cloud URL certificato		
Connessione LAN/WiFi	Tipo di rete connessione router Indirizzo IP automatico (DHCP) Connessione wireless automatica (WPS) Funzione "Cerca WiFi" Reti wireless trovate Password wireless		
Stato rete	Parametro, valore (solo visualizzazione)		
Orario rigenerazione	<i>automatico</i>	<i>fisso</i>	
Procedimento	<i>Eco</i> <i>Comfort</i> <i>Power</i>	<i>Individual</i> <i>Fix</i>	
Display, segnale audio, anello luminoso a LED			
Display - Display in stand-by	<i>disattivato</i>	<i>attivato</i>	
Segnale audio - Comportamento in caso di guasti	<i>disattivato</i>	<i>attivato</i>	
Abilitazione segnale audio da ... a ...			
Anello luminoso a LED - Impostazione della funzione (SD21 e SD23)	<i>Trattamento dell'acqua + utilizzo + guasto</i> <i>utilizzo + guasto</i> <i>guasto</i> <i>acceso continuamente</i> <i>disattivato</i>		
Anello luminoso a LED – Anello luminoso a LED lampeggia in caso di messaggio	<i>disattivato</i>	<i>attivato</i>	
Anello luminoso a LED Luminosità	...%		
Aggiornamenti e profili, aggiornamento manuale			
 Se si passa agli aggiornamenti software manuali, le funzionalità e le funzioni di sicurezza più recenti non sono automaticamente disponibili.			
Aggiornamento software	<i>automatico</i>	<i>manuale</i>	
Salva profilo di impostazione	no/sì Qui le impostazioni dei parametri vengono salvate come profilo "Privato" su Grünbeck Cloud.		
Carica il profilo di impostazione	Profilo privato	Profilo installatore	
Aggiornamento software	Possibile solo se gli aggiornamenti software non sono automatici!		

Menu	Voci di menu	Valori/impostazioni
	Ripristina impostazioni di fabbrica	avvia
Info dispositivo, cronologia consumi, cronologia rigenerazione		
	Info dispositivo	Versione software Versione hardware Versione Bootloader Numero di serie controller Intervallo di manutenzione
	Storico consumo	Consumo d'acqua Consumo di sale
	Cronologia rigenerazioni	
Durezza dell'acqua	Regola durezza acqua	Per avviare, tenere premuto il pulsante  per 2 secondi. Acqua grezza / acqua dolce
Messa in funzione	Messa in funzione	Per avviare, tenere premuto il pulsante  per 2 secondi.

7.3 Connessione a Grünbeck Cloud



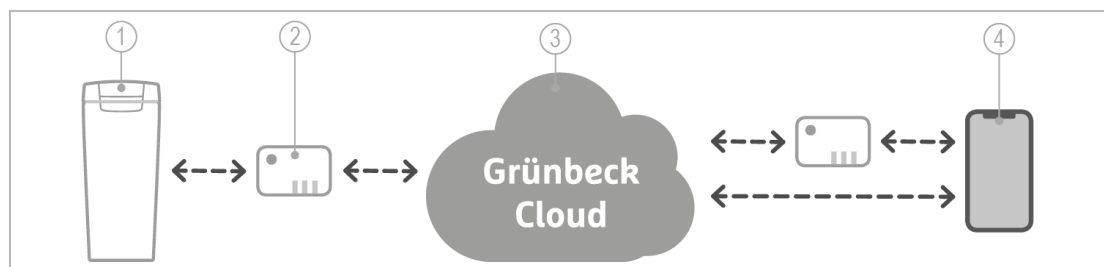
L'uso di Grünbeck Cloud e delle funzionalità dell'app dipende dalla disponibilità dei servizi Azure richiesti nell'area del data center del paese in questione. Modifiche o restrizioni geopolitiche nel paese in questione possono limitare o impedire la disponibilità dei servizi del data center attualmente situato nell'UE.

È possibile controllare l'impianto di addolcimento softliQ tramite un dispositivo mobile e richiedere informazioni.

A tal fine, è necessario che sul dispositivo mobile sia installata l'app Grünbeck myProduct.

La connessione tra l'impianto di addolcimento e il dispositivo mobile non è diretta, ma avviene tramite Grünbeck Cloud.

La connessione tra l'app Grünbeck myProduct e il controller di softliQ avviene nel seguente modo:




Denominazione		Denominazione	
1	Prodotto Grünbeck	3	Grünbeck Cloud
2	Router	4	Dispositivo mobile

Una volta creato un account utente tramite l'app Grünbeck myProduct e aver associato i dati anonimi all'account, i dati sono personalizzati ai sensi del Data Protection Act.

7.3.1 Installare l'app Grünbeck myProduct

L'app Grünbeck myProduct permette la connessione tra il prodotto Grünbeck e il dispositivo mobile. In questo modo, è possibile accedere al proprio prodotto Grünbeck da qualsiasi parte del mondo.



- ▶ Caricare l'app Grünbeck myProduct e installarla sul proprio dispositivo mobile.
- ▶ Creare il proprio account utente personale.
- ▶ Aggiungere l'app Grünbeck myProduct con  al proprio account utente softliQ.
- ▶ Seguire le istruzioni nell'app Grünbeck myProduct.

Registrazione del prodotto

L'app Grünbeck myProduct consente di registrare il prodotto in tutta comodità.

- ▶ Richiamare l'app Grünbeck myProduct in Panoramica del dispositivo, **Registrazione** e **Registrazione del prodotto**.
- ▶ Inserire i dati personali.
 - » La registrazione estende la durata della garanzia del prodotto di 1 anno

7.3.2 Consenti connessione a Grünbeck Cloud

Una volta che la connessione al cloud è stata autorizzata e la connessione al router è stata stabilita, il controller verifica automaticamente se sul cloud è disponibile un aggiornamento firmware.

- ▶ Non interrompere l'alimentazione durante il download e l'elaborazione del firmware (max. 20 minuti).

Se l'impianto di addolcimento softliQ è collegato all'account utente in Grünbeck Cloud, il cliente riceverà una notifica via e-mail in caso di guasto.

7.3.3 Connessione al router

Livello di menu>Impostazioni>Connessione LAN/WiFi



Non appena la connessione al cloud Grünbeck è autorizzata ed è stata stabilita la connessione al router, il controller invia ciclicamente dati anonimi a Grünbeck Cloud.

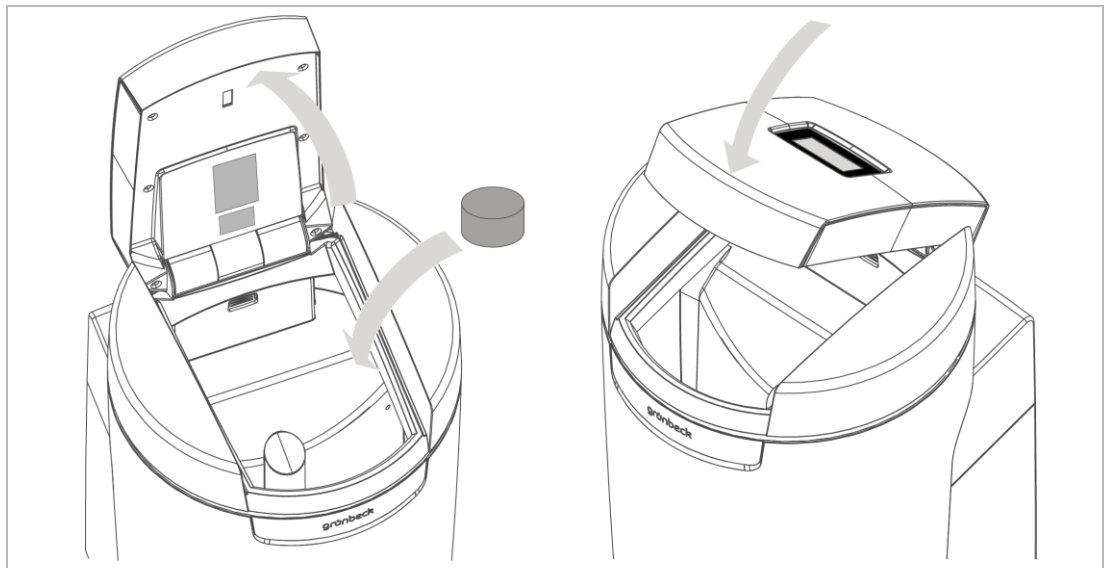
7.3.4 Certificato URL

Affinché la connessione a Grünbeck Cloud funzioni in modo protetto, il controller carica sempre il certificato URL corrente.

In Impostazioni/Connessione cloud/Certificato URL deve essere presente la seguente voce:
prodeugruenbeckfirmware.blob.core.windows.net/cert

- ▶ Verificare che la voce sia presente.
- ▶ All'occorrenza, compilare la voce.

7.4 Aggiunta di pastiglie di sale



La scorta di sale nel serbatoio del sale deve essere sempre maggiore del livello dell'acqua. Normalmente il livello dell'acqua è circa 1 cm sopra il fondo a rete.

1. Aprire il tappo del serbatoio della salamoia.



Il sensore dell'indicatore scorta di sale è installato all'interno del tappo del serbatoio del sale (escluso softliQ:SD18). Questo sensore non utilizza luce laser e, pertanto, non è dannoso per gli occhi. Il funzionamento dell'indicatore scorta di sale è descritto nel capitolo 3.2.

2. Inserire le pastiglie di sale nel serbatoio del sale.
3. Smaltire le polveri fini presenti nel sacchetto nei rifiuti.
4. Chiudere il tappo del serbatoio del sale.
5. Registrare la quantità di rabbocco nel libretto d'istruzione (cfr. capitolo 13).

7.5 Avvio di una rigenerazione manuale

Livello menu>Rigenerazione manuale

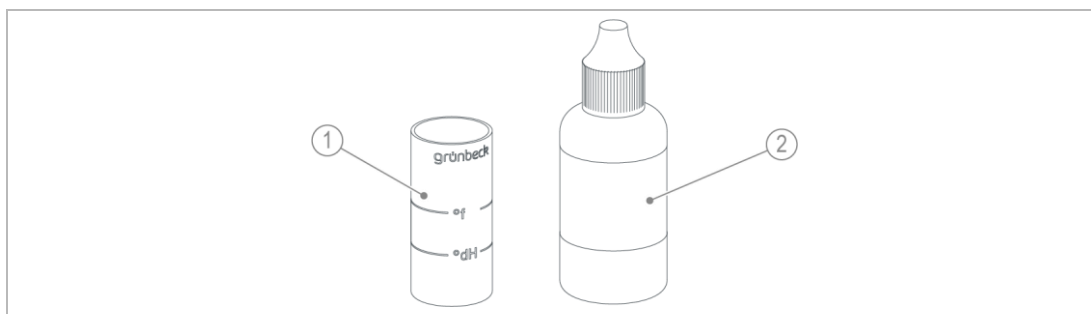
La rigenerazione manuale è necessaria nei casi seguenti:

- quando il prodotto viene rimesso in funzione dopo un periodo di inattività prolungato.
- dopo interventi di manutenzione o riparazione.
- dopo una caduta della tensione di rete prolungata.

Le rigenerazioni manuali sono sempre rigenerazioni complete con fattore di capacità massimo.

7.6 Determinazione e inserimento della durezza dell'acqua

Il dispositivo di analisi dell'acqua serve a determinare la durezza dell'acqua in °dH o in °f. È possibile convertire i gradi francesi (°f) in mol/m³ (= mmol/l).



Denominazione	Denominazione
1 <u>Provetta graduata</u>	2 <u>Soluzione per titolazioni</u>

7.6.1 Prelievo di un campione d'acqua

1. Aprire un rubinetto di prova sul raccordo di collegamento.
 - a Per prelevare un campione di acqua grezza, utilizzare il rubinetto di prova dell'acqua grezza.

- b Per prelevare un campione di acqua dolce, utilizzare il rubinetto di prova dell'acqua dolce.
- 2. Prelevare un campione d'acqua con la provetta:
 - a Riempire la provetta fino alla tacca °dH per determinare la durezza dell'acqua in °dH.
 - b Riempire la provetta fino alla tacca °f ($\times 0,1 = \text{mol/m}^3$) per determinare la durezza dell'acqua in °f, mol/m^3 o mmol/l .

7.6.2 Determinazione della durezza dell'acqua in °dH/°f

1. Aggiungere una goccia di soluzione per titolazione (1 goccia = 1 °dH o 1 °f).
2. Agitare la provetta fino a quando la soluzione per titolazione è mescolata all'acqua.
3. Se la miscela diventa rossa, ripetere i punti 1 e 2 e contare il numero di gocce necessarie prima che il colore cambi in verde.
 - » Se la miscela cambia colore da rosso a verde, la determinazione della durezza dell'acqua è completata.





- provetta riempita fino alla tacca °dH: 6 gocce = 6 °dH.
- provetta riempita fino alla tacca °f: 6 gocce = 6 °f.

7.6.3 Determinazione della durezza dell'acqua in mol/m^3 (mmol/l)

1. Determinare la durezza dell'acqua in °f seguendo la procedura.
2. Dividere il valore in °f per 10.
 - 6 gocce = 6 °f = $0,6 \text{ mol/m}^3 = 0,6 \text{ mmol/l}$
- » Si ottiene la durezza dell'acqua in mol/m^3 .

7.6.4 Inserimento della durezza dell'acqua

Livello menu>Durezza dell'acqua

1. Tenere premuto  per 2 secondi.
2. Digitare il valore della **durezza dell'acqua grezza**.
3. Inserire il valore della durezza dell'acqua grezza.
4. Confermare con .

7.7 Selezione dell'orario della rigenerazione

Livello menu>Impostazioni>Orario rigenerazione

1. Con ▲ e ▼ selezionare la funzione desiderata.
2. Confermare con ✓.

7.7.1 Impostazione della rigenerazione fissa



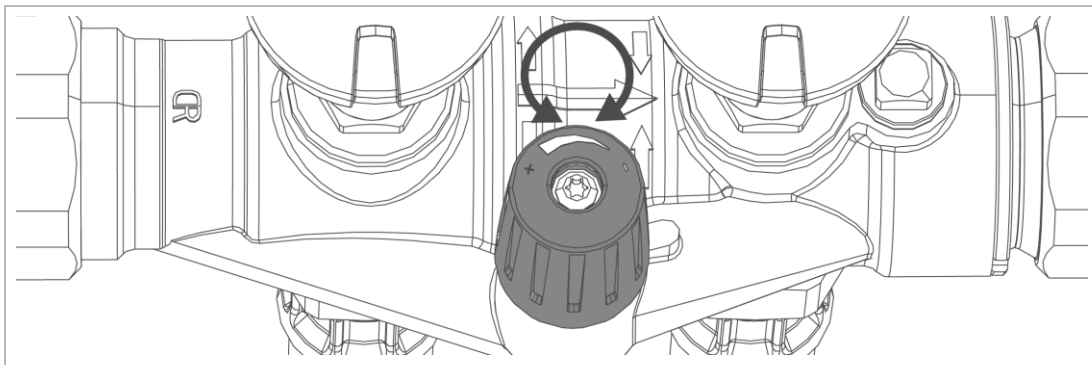
Selezionare un orario in cui si prevede di non avere consumo d'acqua per > 1 h, ad es. alle 2:00 di notte.

1. Selezionare l'orario della rigenerazione.
2. Inserire l'orario.
3. Confermare con ✓.

7.8 Regolazione della valvola di miscelazione



La regolazione della valvola di miscelazione deve essere effettuata esclusivamente ad acqua corrente (circa 400 – 600 l/h). Durezza dell'acqua dolce consigliata: 3 – 6 °dH (5...11 °f)



1. Misurare la durezza dell'acqua grezza (cfr. capitolo 7.6).
2. Portare la valvola di miscelazione in posizione centrale.
3. Misurare la durezza dell'acqua dolce (cfr. capitolo 7.6).
4. Regolare la durezza dell'acqua dolce sul valore desiderato:
 - ▶ Ruotare la valvola di miscelazione verso destra.
 - » La durezza dell'acqua dolce viene ridotta.
 - ▶ Ruotare la valvola di miscelazione verso sinistra.
 - » La durezza dell'acqua dolce viene aumentata.

- Inserire il valore impostato nel controller.
Livello menu>Durezza dell'acqua

7.9 Livello installatore (Codice 005)



Le impostazioni qui descritte possono essere effettuate solo da un tecnico specializzato.



Il prodotto non deve essere scollegato dall'alimentazione mentre è in corso la seguente funzione:



- Riempi acqua in serbatoio sale

In caso contrario, sarà necessario successivamente cercare manualmente la posizione di riferimento sullo scambiatore che non è in funzione (simbolo grigio nella schermata di base).

Livello menu>Informazione>Dati di contatto installatore

- Sfiorare .
 - Inserire il codice con il tastierino numerico.
 - Confermare con .
- » È possibile modificare i parametri e i valori.

Struttura del menu

Voci di menu	Impostazioni/Osservazioni	
Punto di accesso WiFi (Può essere selezionato solo in combinazione con l'app gratuita Grünbeck mySettings per tecnici).	Pagina 1/2	attiva
		disattiva
	Pagina 2/2	Indirizzo IP
		SSID
Scambiatore	Pagina 1/2	Portata l/h
		Fattore di capacità, m ³ x °dH
		Capacità residua, m ³
		Fase di rigenerazione
	Pagina 2/2	Portata rigenerazione, l/h
		Ultima rigenerazione, data/ora
Portata scambiatore	(solo visualizzazione)	Valore di picco scambiatore, m ³ /h per xxxxx, min
		Acqua dolce m ³
Volumi d'acqua	(solo visualizzazione)	Volume di reintegro, l
		Consumo di sale, kg
Contatori	(solo visualizzazione)	Contatore rigenerazioni
		Cerca di riferimento
Riempi acqua in serbatoio sale	avvia	Riempie il serbatoio del sale fino al livello di acqua minimo (ad es. dopo una pulizia del serbatoio). Al termine, verrà ripristinata l'impostazione di fabbrica.
Rigenerazione di prova	avvia	Esegue un test funzionale di tutti i componenti coinvolti nella rigenerazione.

Voci di menu	Impostazioni/Osservazioni	
Orario rigenerazione	automatico (impostazione predefinita)	
	fisso	Programmazione di un orario di rigenerazione fisso. La rigenerazione viene eseguita solo quando è necessario.
	Temporizzatore settimanale	Lu ... Do orario della rigenerazione per ogni giorno della settimana (impostazione di fabbrica: Lu - Ve 7:00)
	sì	Salva tutte le impostazioni dei parametri correnti su Grünbeck Cloud per poterle caricare di nuovo all'occorrenza nel controller in un secondo momento. Qui le impostazioni dei parametri vengono salvate come profilo "Installatore" su Grünbeck Cloud.
Salva profilo di impostazione	nessuno (impostazione di fabbrica)	
	sì	Salva tutte le impostazioni dei parametri correnti su Grünbeck Cloud per poterle caricare di nuovo all'occorrenza nel controller in un secondo momento. Qui le impostazioni dei parametri vengono salvate come profilo "Installatore" su Grünbeck Cloud.
Funzione uscita programmabile	Pompa di mandata dell'acqua di rigenerazione (impostazione di fabbrica)	L'impostazione è necessaria quando si utilizza una pompa di mandata dell'acqua di rigenerazione disponibile come accessorio (cfr. capitolo 3.6). Contatto chiuso (pompa di mandata dell'acqua di rigenerazione in funzione) durante le fasi di rigenerazione Primo filtrato, Salatura, Risciacquo lento e Risciacquo lento.
	Messaggio di rigenerazione	Contatto chiuso durante la rigenerazione completa.
Funzione contatto di segnalazione guasti	Normalmente chiuso (NC = normalmente chiuso) (impostazione di fabbrica)	Contatto normalmente chiuso. Aperto in caso di segnalazione di guasto.
	Aperto quando fuori tensione (NA = normalmente aperto)	Contatto normalmente aperto. Chiuso in caso di segnalazione di guasto.
Funzione ingresso programmabile	Rilevamento perdite (impostazione di fabbrica)	Se viene rilevata una perdita nel luogo di installazione dell'impianto softliQ tramite il sensore acqua, viene mostrato il messaggio Perdita nel luogo di installazione softliQ.
	Blocco della rigenerazione	Il blocco della rigenerazione è attivo fintanto che il contatto sull'ingresso programmabile rimane chiuso; le rigenerazioni attivate manualmente e quelle automatiche hanno la priorità dopo una caduta della tensione di rete. Una rigenerazione già avviata non viene interrotta.
	Attivazione della rigenerazione	Avvia la rigenerazione quando il contatto sull'ingresso programmabile si chiude.

8 Manutenzione

La manutenzione include la pulizia, l'ispezione e la manutenzione del prodotto.



AVVERTIMENTO

Acqua potabile contaminata

- Malattie infettive
- ▶ Durante gli interventi sul prodotto fare attenzione all'igiene.



La responsabilità per l'ispezione e la manutenzione è soggetta alle normative locali e nazionali. Il gestore è responsabile per l'osservanza degli interventi di manutenzione prescritti.



stipulando un contratto di manutenzione, si ha la garanzia di una puntuale esecuzione di tutti gli interventi di manutenzione necessari.

- ▶ Utilizzare solo ricambi e parti soggette a usura originali Grünbeck.

8.1 Pulizia

NOTA

Non pulire il prodotto con detergenti a base di alcool o solventi.

- I componenti in plastica potrebbero danneggiarsi.
- Le superfici verniciate possono essere corrosive.
- ▶ Utilizzare una soluzione di sapone delicata/a pH neutro.
- ▶ Pulire il prodotto solo esternamente.
- ▶ Non utilizzare detergenti aggressivi o abrasivi.
- ▶ Lavare l'alloggiamento con un panno umido.



Il serbatoio del sale viene pulito 1 volta l'anno dall'assistenza clienti in occasione degli interventi di manutenzione.

8.2 Intervalli



Un'ispezione e una manutenzione regolari permettono di riconoscere tempestivamente i guasti e di prevenire possibili malfunzionamenti del prodotto.

La norma DIN EN 806-5 consiglia una manutenzione semestrale e una annuale.

Attività	Intervallo	Esecuzione
Ispezione	2 mesi	<ul style="list-style-type: none"> • Controllare il funzionamento • Controllare la tenuta • Controllare la scorta di sale
Manutenzione	6 mesi	<ul style="list-style-type: none"> • Valutare le condizioni e il consumo di sale • Controllare il sensore acqua
	Ogni anno	<ul style="list-style-type: none"> • Controllare i valori di esercizio e il funzionamento • Pulire i componenti • Controllare le parti soggette a usura e sostituirle, se necessario

8.3 Ispezione

Una regolare ispezione può essere effettuata direttamente dal gestore. Una regolare ispezione del prodotto rende il funzionamento più sicuro.

- ▶ Eseguire un'ispezione almeno ogni 2 mesi.

Per eseguire un'ispezione, procedere nel modo seguente:

1. Controllare la durezza dell'acqua dolce (cfr. capitolo 7.6).
2. Controllare che nel serbatoio del sale sia presente una quantità sufficiente di pastiglie di sale.



Il livello delle pastiglie di sale nel serbatoio del sale deve essere sempre maggiore del livello dell'acqua. Normalmente il livello dell'acqua è circa 1 cm sopra il fondo a rete.

3. Controllare la tenuta dei tubi flessibili di collegamento.
4. Controllare la tenuta della valvola pilota verso la rete fognaria.



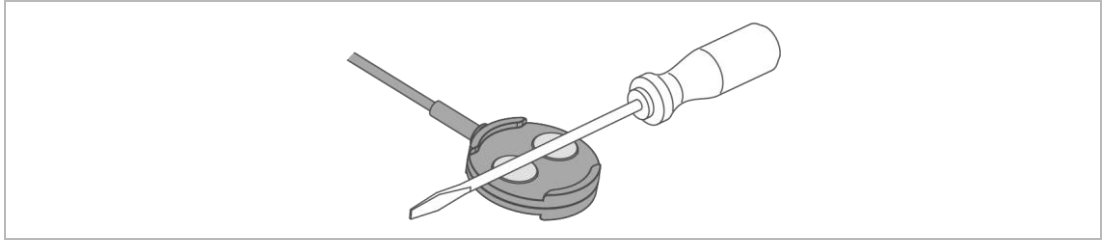
Durante l'esercizio (icona azzurra nella schermata di base) non devono verificarsi gocciolamenti dal tubo di risciacquo.

8.4 Manutenzione

8.4.1 Manutenzione semestrale

Per la manutenzione semestrale procedere nel modo seguente:

1. Controllare la durezza dell'acqua dolce (cfr. capitolo 7.6)
2. Valutare il consumo di sale in funzione del volume d'acqua consumato.
3. Controllare le condizioni del sale (non devono essere presenti grumi di sale). Staccare eventuali incrostazioni con l'ausilio di un attrezzo adatto.
4. Controllare il funzionamento del sensore acqua collegando quest'ultimo a un oggetto metallico.



- » Il sensore acqua funziona correttamente quando l'impianto di addolcimento emette un messaggio di avviso dopo un massimo di 30 secondi.

8.4.2 Manutenzione annuale



Gli interventi di manutenzione annuale richiedono conoscenze tecniche. Questi interventi di manutenzione devono essere eseguiti esclusivamente dal servizio clienti.

Oltre a quanto previsto per la manutenzione semestrale, eseguire in aggiunta i seguenti punti:

Valori di esercizio

1. Misurare la durezza dell'acqua grezza.
2. Confrontare la durezza dell'acqua grezza con il valore impostato nel controller.
3. Misurare la durezza dell'acqua dolce.
4. Se necessario, regolare la valvola di miscelazione e controllare la durezza dell'acqua dolce.
5. Leggere la pressione dell'acqua e del flusso.
6. Leggere il contatore dell'acqua.
7. Leggere il contatore della rigenerazione.
8. Leggere il contatore del volume di acqua dolce.
9. Leggere la memoria errori.

Interventi di manutenzione

10. Controllare i tubi flessibili di collegamento per verificare eventuali perdite e danni.
11. Verificare che il contatore acqua dolce trasmetta impulsi (per la portata corrente durante l'esercizio cfr. capitolo 7.1.3).
12. Controllare tutti i cavi e i collegamenti per individuare eventuali danni e verificare che siano serrati saldamente.
13. Controllare l'iniettore e il filtro dell'iniettore, se necessario, pulirli.
14. Controllare la valvola di riempimento della salamoia in corrispondenza del raccordo a gomito della salamoia (rosso).
15. Controllare la valvola della salamoia e gli elettrodi di livello e, se necessario, pulirli.
16. Pulire il serbatoio del sale.
17. Avviare una rigenerazione manuale.

18. Controllare la capacità di aspirazione dell'iniettore.
19. Controllare la corrente di cloro durante la salatura.
20. Verificare il funzionamento del contatore di rigenerazioni durante il lavaggio in controcorrente (livello installatore).
21. Controllare la valvola pilota sul canale di scarico in posizione di esercizio (flessibile dell'acqua di lavaggio, flessibile di riempimento, flessibile di aspirazione) per individuare eventuali perdite.
22. Controllare la tenuta del flessibile di riempimento e del flessibile di aspirazione diretto alla valvola della salamoia.
23. Resetare l'intervallo di manutenzione, se attivato.
24. Registrare la manutenzione nel libretto d'istruzione (cfr. capitolo 0).

8.5 Materiale di consumo

Prodotto	Cod. art.
Pastiglie di sale rigenerante (25 kg) a norma DIN EN 973 tipo A	127 001
Dispositivo di analisi dell'acqua "durezza totale"	170 187

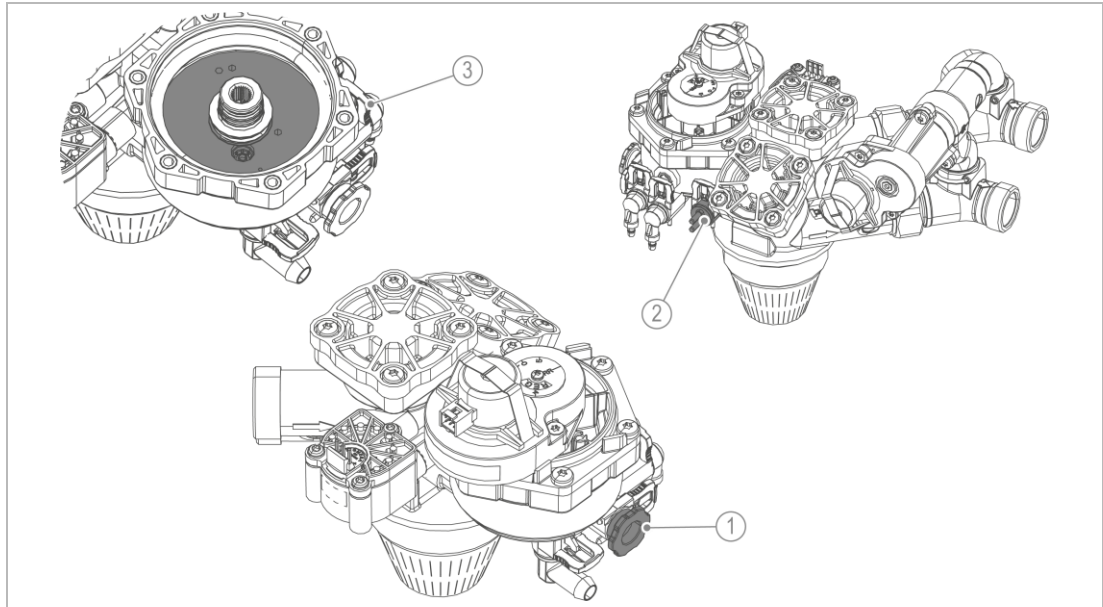
8.6 Ricambi

Le parti di ricambio, gli accessori ed i materiali di consumo possono essere acquistati dal rappresentante di zona. Per un elenco, consultare la pagina Internet www.gruenbeck.com.

8.7 Parti soggette a usura

Le parti soggette a usura sono riportate di seguito:

- Valvola pilota: guarnizioni di tenuta, coppie di dischi, iniettore e cella del cloro.



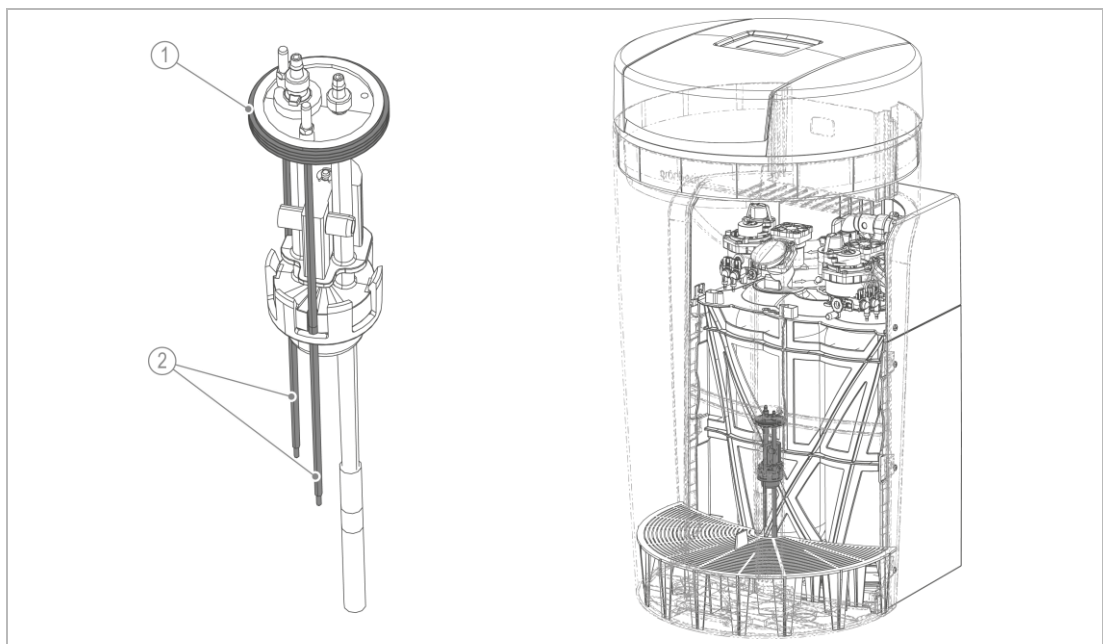
Denominazione

- 1 Iniettore (con staffa di bloccaggio)
- 2 Cella del cloro (con staffa di bloccaggio)

Denominazione

- 3 Coppia dischi di rigenerazione (con stabilizzatore di portata)

- Valvola della salamoia: guarnizioni ed elettrodi.



Denominazione

- 1 Guarnizione di tenuta

Denominazione

- 2 Elettrodi

9 Guasto



AVVERTIMENTO

Acqua potabile contaminata per ristagno

- Malattie infettive
- ▶ Correggere immediatamente eventuali guasti.

L'impianto di addolcimento softliQ segnala i guasti sul display. Non appena appare un errore, il display tattile passa alla schermata di base e rimane attivo fino all'eliminazione dello stato.

- ▶ Se le seguenti informazioni non consentono di eliminare i guasti, rivolgersi al servizio clienti.
- ▶ Tenere a portata di mano i dati del dispositivo (cfr. capitolo 1.2).







9.1 Messaggi su display





1. Confermare il messaggio su display con **correggi**.
2. Se il guasto si verifica nuovamente, confrontare il messaggio su display con la tabella seguente.

9.1.1 Messaggi di avvertimento (icone gialle)





Segnalazione	Spiegazione	Soluzione
 Intervallo di manutenzione scaduto da ... giorni	Compare solo se l'opzione intervallo di manutenzione è attivata.	▶ Contattare l'assistenza clienti.
 Perdita nel luogo di installazione softliQ	Il sensore acqua ha un collegamento elettrico.	▶ Verificare la presenza di eventuali perdite d'acqua. ▶ All'occorrenza, chiudere la valvola principale dell'impianto idraulico domestico.
Solo SD21 e SD23:  Livello scorta di sale basso! Rabboccare! Autonomia xy giorni (cod. art. 127 001)	Livello scorta di sale basso.	▶ Inserire le pastiglie di sale nel serbatoio del sale. ▶ Premere correggi per confermare.

9.1.2 Messaggi di guasto (icone rosse)

Segnalazione	Spiegazione	Soluzione
 Caduta della tensione di rete > 5 minuti	<p>Compare solo se il servizio clienti ha attivato la funzione rilevamento.</p> <p>L'impianto di addolcimento esegue una rigenerazione al ritorno della corrente elettrica.</p> <p>In caso di caduta della tensione di rete, la rigenerazione in corso viene sospesa, per poi riprendere successivamente.</p>	<ul style="list-style-type: none"> ▶ Controllare il collegamento elettrico. ▶ Impostare l'ora. ▶ Avviare una rigenerazione manuale (cfr. capitolo 7.5).
 Scorta di sale esaurita! Rabboccare subito! (Cod. art. 127 001)	Cavità sotto sale.	<ul style="list-style-type: none"> ▶ Staccare eventuali incrostazioni con l'ausilio di un attrezzo adatto.
	Scorta di sale esaurita.	<ul style="list-style-type: none"> ▶ Inserire le pastiglie di sale nel serbatoio del sale. ▶ Premere correggi per confermare.
	Pressione dell'acqua insufficiente.	<ul style="list-style-type: none"> ▶ Elevare la pressione del flusso fino a min. 2,0 bar.
	Cella del cloro usurata. Valvola di riempimento della salamoia, iniettore, filtro a rete dell'iniettore o valvola di riempimento della salamoia intasati.	<ul style="list-style-type: none"> ▶ Contattare l'assistenza clienti.
 Guasto sull'attuatore valvola di comando rigenerazione!	Monitoraggio fase motore di rigenerazione o cavo di collegamento difettoso.	<ul style="list-style-type: none"> ▶ Contattare l'assistenza clienti.
 Contatore acqua rigenerazione Quantità non raggiunta!	Il contatore acqua rigenerazione non trasmette impulsi. Cavo di collegamento difettoso. Mandata dell'acqua interrotta. Galleggiante di sicurezza chiuso sulla valvola della salamoia chiuso.	<ul style="list-style-type: none"> ▶ Controllare la mandata dell'acqua. ▶ Contattare l'assistenza clienti.
 Contatore acqua dolce guasto	Cavo di collegamento difettoso.	<ul style="list-style-type: none"> ▶ Controllare la mandata dell'acqua. ▶ Contattare l'assistenza clienti.
 Contatore acqua rigenerazione guasto	Cavo di collegamento difettoso.	<ul style="list-style-type: none"> ▶ Controllare la mandata dell'acqua. ▶ Contattare l'assistenza clienti.

Segnalazione	Spiegazione	Soluzione
 Problemi di aspirazione salamoia dal serbatoio	<p>Contatto minimo in fase di salatura non raggiunto. Tempo di monitoraggio superato.</p> <p>Iniettore otturato oppure pressione dell'acqua insufficiente.</p>	<ul style="list-style-type: none"> ▶ Contattare l'assistenza clienti.
 Portata nominale superata	<p>Compare solo se il tecnico ha attivato la funzione monitoraggio.</p> <p>Le portate sono troppo alte per l'impianto.</p>	<ul style="list-style-type: none"> ▶ Ridurre la portata. ▶ Se l'errore persiste, contattare il servizio clienti.
 Perdita d'acqua nella rete fognaria	<p>Perdita d'acqua nella rete fognaria.</p>	<ul style="list-style-type: none"> ▶ Contattare l'assistenza clienti.
 Guasto attuatori alimentazione!	<p>Cortocircuito sul motore o sul cavo di collegamento del motore.</p>	<ul style="list-style-type: none"> ▶ Contattare l'assistenza clienti.

Messaggi di guasto durante la messa in funzione

Segnalazione	Spiegazione	Soluzione
 Errore alla messa in funzione (spurgo)	<p>Il monitoraggio dello spurgo (risciacquo) è scattato.</p> <p>Non è stato rilevato alcun flusso sul contatore acqua rigenerazione.</p>	<ul style="list-style-type: none"> ▶ Verificare che le valvole di intercettazione sul raccordo di collegamento siano aperte.
 Errore durante la messa in funzione (riempimento serbatoio sale)	<p>Il monitoraggio del tempo per il riempimento del serbatoio del sale è scattato.</p>	<ul style="list-style-type: none"> ▶ Lasciare aperta la valvola di intercettazione dell'acqua grezza. ▶ Premere correggi per confermare. ▶ Ripetere la messa in funzione.
 Errore durante la messa in funzione (corrente di cloro troppo bassa)	<p>Il monitoraggio della corrente durante la rigenerazione di prova è scattato.</p>	<ul style="list-style-type: none"> ▶ Inserire le pastiglie di sale nel serbatoio del sale. ▶ Premere correggi per confermare. ▶ Ripetere la messa in funzione.
 Errore durante la messa in funzione (referenziamento)	<p>Monitoraggio fase motore di rigenerazione o cavo di collegamento difettoso.</p>	<ul style="list-style-type: none"> ▶ Premere correggi per confermare. ▶ Ripetere la messa in funzione. ▶ Contattare il servizio clienti se il guasto si ripresenta.

9.2 Altre osservazioni

Osservazione	Significato	Soluzione
Acqua dolce assente	Consumo d'acqua eccessivo (sovraccarico dell'impianto di addolcimento).	<ul style="list-style-type: none"> ▶ Ridurre il consumo d'acqua alla portata massima ammessa (cfr. capitolo 12). ▶ Avviare una rigenerazione manuale (cfr. capitolo 7.5).
	Mancata continuità del collegamento elettrico all'impianto di addolcimento.	▶ Controllare il collegamento elettrico.
	Il contatore acqua dolce non trasmette impulsi.	▶ Contattare l'assistenza clienti.
	Regolazione della durezza dell'acqua grezza troppo bassa.	<ul style="list-style-type: none"> ▶ Misurare la durezza dell'acqua grezza (cfr. capitolo 7.6). ▶ Aggiornare il valore impostato nel controller.
	Valvola di miscelazione non regolata correttamente.	▶ Regolare la valvola di miscelazione (cfr. capitolo 7.8).
	Mandata dell'acqua interrotta.	▶ Verificare che le valvole di intercettazione sul raccordo di collegamento siano aperte.
Sferette di resina nel tubo di risciacquo o nel rompigetto	Sistema dell'ugello difettoso.	▶ Contattare l'assistenza clienti.
Pressione dell'acqua insufficiente al punto di prelievo. (Perdita di pressione eccessiva.)	Resina probabilmente contaminata da componenti insoluti.	▶ Se la causa del problema dipende dall'impianto di addolcimento, contattare il servizio clienti.
Programma di messa in funzione: durante il programma di spurgo o la rigenerazione di prova, il display rimane invariato per più di 20 minuti.	Inversione nel collegamento dei tubi flessibili di collegamento (acqua grezza e acqua dolce).	<ul style="list-style-type: none"> ▶ Controllare i tubi flessibili di collegamento. <ul style="list-style-type: none"> ▶ Chiudere le due valvole di intercettazione sul raccordo di collegamento. ▶ Avviare una rigenerazione manuale. ▶ Sostituire i tubi flessibili di collegamento. ▶ Aprire le valvole di intercettazione.
Sferragliamento sul raccordo di collegamento durante il prelievo d'acqua		

Per ulteriori informazioni sui guasti con Grünbeck Cloud, consultare la seguente pagina Internet: <https://www.gruenbeck.de/de/werde-wasser-wisser/faq/>



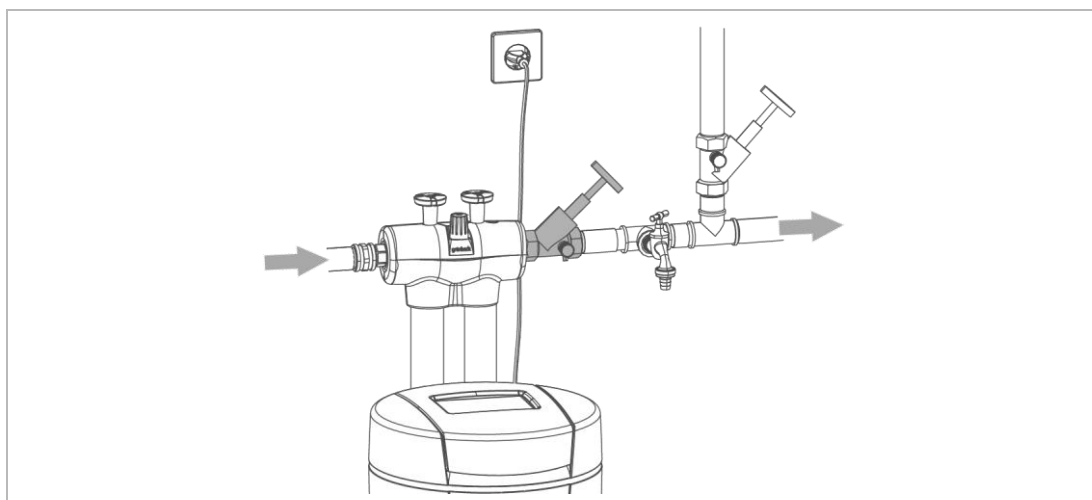
10 Messa fuori servizio

10.1 Arresto temporaneo

In base alla norma DIN 19636-100, gli impianti di addolcimento devono essere sottoposti a rigenerazione dopo 4 giorni, anche se la capacità di addolcimento non è esaurita. Si impedisce così la stagnazione dell'acqua. Non è necessario spegnere temporaneamente il prodotto.

- ▶ Lasciare il prodotto collegato alla rete elettrica e idrica.

Se, tuttavia, si desidera spegnere temporaneamente il prodotto, procedere nel seguente modo:



- ▶ Chiudere la valvola di intercettazione a valle del prodotto.
 - » Il prodotto rimarrà in uno stato operativo igienicamente accettabile e consentito dalla norma DIN EN 19636-100.



Qualora sia necessario mettere temporaneamente fuori servizio il prodotto, è possibile lasciare il raccordo di collegamento nella tubazione. Il raccordo di collegamento è dotato di una valvola di troppopieno.

10.2 Spegnimento finale

Consultare il capitolo seguente.

11 Smontaggio e smaltimento

11.1 Eliminazione dei dati personali

Per proteggere i dati personali, questi ultimi devono essere eliminati prima dello smaltimento.

- ▶ A tal fine, contattare l'assistenza Grünbeck.

11.2 Smontaggio



Le operazioni qui descritte comportano una manomissione dell'impianto di acqua potabile. Tali operazioni devono, pertanto, essere eseguite esclusivamente da personale qualificato.

1. Chiudere la valvola di intercettazione dell'acqua grezza.
2. Aprire un rubinetto di prelievo dell'acqua.
3. Attendere qualche secondo.
 - » La pressione nel prodotto e nella rete delle tubazioni scenderà.
4. Chiudere il rubinetto di prelievo dell'acqua.
5. Scollegare la spina di alimentazione.
6. Tenere a portata di mano un recipiente di raccolta (ad es. un secchio) per raccogliere l'acqua fuoriuscita.
7. Scollegare i tubi flessibili di collegamento dal prodotto.
8. Scollegare i tubi flessibili di collegamento dal raccordo di collegamento.
9. Smontare il raccordo di collegamento.
10. Chiudere l'interruzione nell'installazione dell'acqua potabile, ad esempio, con un raccordo adattatore (cod. art.: 128 001).
11. Svuotare il serbatoio del sale.
12. Svuotare tutti i liquidi dal prodotto.

11.3 Smaltimento

- ▶ Attenersi alle disposizioni nazionali vigenti.

Confezione

- ▶ Smaltire la confezione in modo ecocompatibile.

NOTA

Uno smaltimento improprio può danneggiare l'ambiente

- I materiali di imballaggio sono materie prime preziose e, in molti casi, possono essere riutilizzati.
- Uno smaltimento improprio può comportare rischi per l'ambiente.
- ▶ Smaltire il materiale di imballaggio in modo ecologico.
- ▶ Attenersi alle norme di smaltimento locali vigenti.
- ▶ Se necessario, commissionare lo smaltimento a una ditta specializzata.

Prodotto



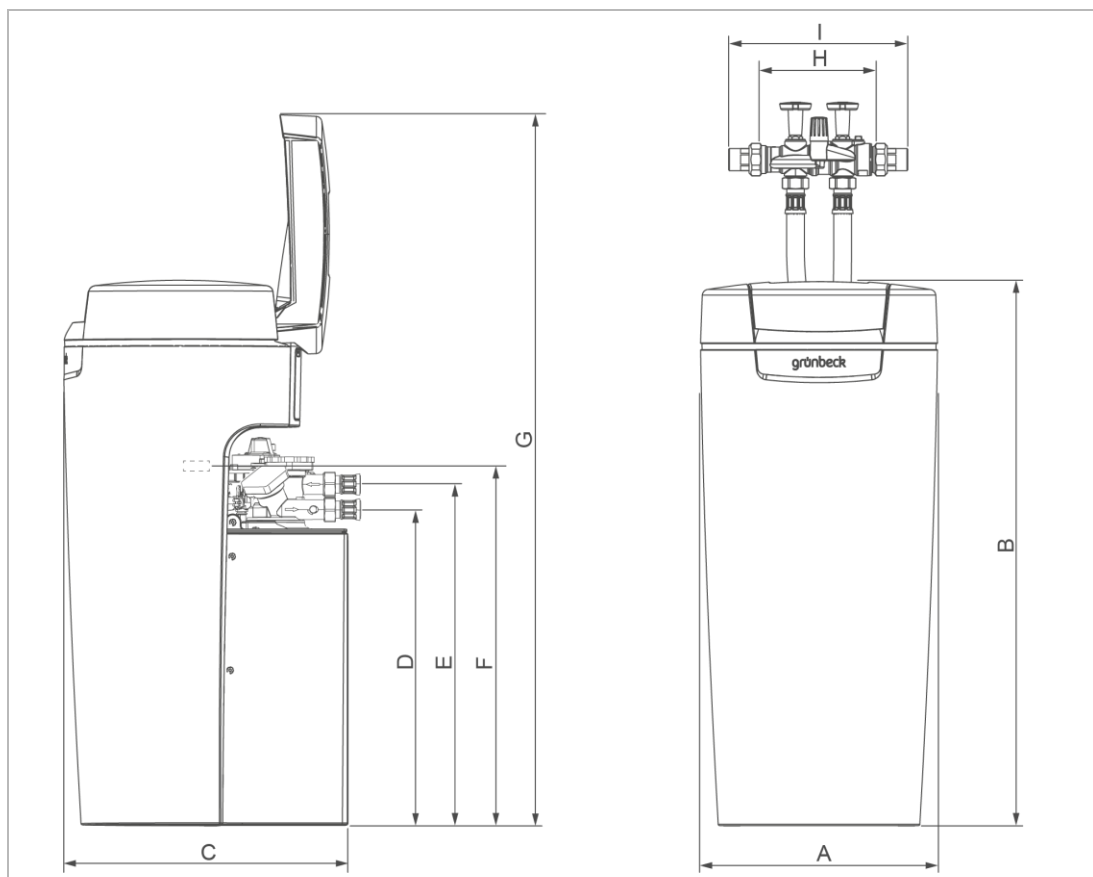
Se sul prodotto è presente questo simbolo (bidoncino barrato), significa che il prodotto o i suoi componenti elettrici ed elettronici non possono essere smaltiti come rifiuti domestici.

- ▶ Informarsi sulle normative locali in materia di raccolta differenziata di prodotti elettrici ed elettronici.
- ▶ Utilizzare i punti di raccolta disponibili per lo smaltimento del prodotto.
- ▶ Se il prodotto contiene batterie monouso o batterie ricaricabili, smaltirle separatamente dal prodotto.



Per maggiori informazioni sulla restituzione e lo smaltimento consultare www.gruenbeck.com.

12 Dati tecnici



Dimensioni e pesi		softliQ:SD18	softliQ:SD21	softliQ:SD23
A	Larghezza dell'impianto	mm	360	
B	Altezza dell'impianto	mm	815	
C	Profondità dell'impianto	mm	430	
D	Altezza di collegamento valvola pilota (acqua dolce)	mm	470	
E	Altezza di collegamento valvola pilota (acqua grezza)	mm	510	
F	Altezza del troppopieno di sicurezza del serbatoio del sale	mm	520	
G	Altezza con coperchio aperto	mm	1060	
H	Lunghezza di montaggio senza raccordo filettato	mm	190	
I	Lunghezza di montaggio con raccordo filettato	mm	271	
	Peso di esercizio approssimativo.	kg	65	73
	Peso di spedizione approssimativo	kg	22	26

Dati di allacciamento		softliQ:SD18	softliQ:SD21	softliQ:SD23
Diametro nominale di collegamento		DN 25 (1" fil. est.)		
Raccordo fognario		≥ DN 50		
Campo di tensione nominale	V	100 - 250		
Frequenza nominale	Hz	50 - 60		
Assorbimento nominale (durante la rigenerazione, temporaneamente)	W	8	14	
Potenza assorbita addolcimento, con display, wireless e anello luminoso a LED spenti (anello luminoso a LED solo con softliQ:SD21 e softliQ:SD23)	W	~ 3,5		
Grado/classe di protezione		IP54/□		
Banda di frequenza WiFi		2,4		

Dati caratteristici		softliQ:SD18	softliQ:SD21	softliQ:SD23
Pressione nominale		PN 10		
Pressione nominale	MPa/ bar	1,0/10		
Pressione di esercizio min./max. (consigliato)		2,0/8,0 (4,0)		
Portata nominale (0 °dH, 0 °f, 0 mol/m³) a norma DIN EN 14743 con perdita di pressione di 1,0 bar (valore teorico)	m³/h	1,8	2,1	2,3
Portata nominale con perdita di pressione di 1,0 bar a norma DIN 19636 (durezza dell'acqua grezza 20 °dH (35,6 °f, 3,56 mol/m³), durezza dell'acqua dolce 8 °dH (14,2 °f, 1,42 mol/m³))	m³/h	3,0	3,5	3,8
Capacità nominale variabile	m³ x °dH m³ x °f mol	6 - 14 11 - 25 1,1 - 2,5	8 - 20 14 - 36 1,4 - 3,6	9 - 23 16 - 41 1,6 - 4,1
Capacità per kg di sale rigenerante	mol/kg	6,7 - 4,5	7,1 - 4,5	
Tempi di rigenerazione completa		min 20 - 40		
Rigenerazione (1x al giorno) con riduzione della capacità		% > 50		

Volumi di riempimento e dati sul consumo		softliQ:SD18	softliQ:SD21	softliQ:SD23
Quantità di resina	l	5	7,5	9
Consumo di sale*	kg	0,15 - 0,55	0,20 - 0,80	0,23 - 0,95
Scorta di sale rigenerante		kg ≤ 35		
Consumo di sale				
per m³ e °dH	kg/(m³x°dH)	0,025 - 0,040		
per m³ e °f	kg/(m³x°f)	0,014 - 0,022		
per m³ e mol	kg/mol	0,140 - 0,221		
Portata dell'acqua di lavaggio	m³/h	≤ 0,3	≤ 0,4	≤ 0,6
Volume totale di acque reflue*		l 21 - 31	28 - 43	32 - 51
Quantità acque reflue*				
per m³ e °dH	l/(m³x°dH)	3,5 - 2,2		
per m³ e °f	l/(m³x°f)	1,9 - 1,2		
per m³ e mol	l/mol	19 - 12		

*con rigenerazione completa

Dati generali		softliQ:SD18	softliQ:SD21	softliQ:SD23
Campo di applicazione dimensione unità abitativa (numero max. di persone)		1 - 2 (4)	1 - 4 (9)	1 - 5 (12)
Temperatura dell'acqua	°C	5 - 30		
Temperatura ambiente (acqua potabile)	°C	5 - 25		
Temperatura ambiente (applicazione tecnica)	°C	5 - 40		
Umidità (senza condensa)	%	≤ 90		
Numero di registrazione DVGW		NW-9151CT0491		
Numero di registrazione SVGW		1902-6824		
Numero di registrazione ÜA Ufficio del governo del Land di Vienna - Città di Vienna		R-15.2.3-21-17496		
Cod. art.		189 100	189 200	189 300

13 Libretto d'istruzione



- ▶ Registrare la prima messa in funzione e tutti gli interventi di manutenzione.
- ▶ Copiare il registro della manutenzione.

Impianto di addolcimento softliQ:SD

N. di serie: _____

13.1 Protocollo di messa in funzione

Cliente					
Nome:					
Indirizzo:					
Installazione/accessori					
Connetti softliQ al cloud	<input type="checkbox"/> WiFi	<input type="checkbox"/> LAN	<input type="checkbox"/> no		
Filtro acqua potabile (marca, tipo):					
Raccordo fognario a norma DIN EN 1717	<input type="checkbox"/> sì			<input type="checkbox"/> no	
Scarico a pavimento presente	<input type="checkbox"/> sì			<input type="checkbox"/> no	
Dispositivo di protezione	<input type="checkbox"/> sì			<input type="checkbox"/> no	
Impianto di sollevamento dell'acqua di rigenerazione	<input type="checkbox"/> sì			<input type="checkbox"/> no	
Marca:					
Dosaggio	<input type="checkbox"/> sì			<input type="checkbox"/> no	
Sostanza attiva:					
Valori di esercizio					
Pressione dell'acqua	bar				
Lettura del contatore dell'acqua locale	m ³				
Unità di misura della durezza	<input type="checkbox"/> °dH	<input type="checkbox"/> °f	<input type="checkbox"/> mol/m ³	<input type="checkbox"/> °e	<input type="checkbox"/> °ppm
Durezza acqua grezza (misurata)					
Durezza acqua grezza (impostata)					
Durezza dell'acqua dolce (impostata)					
Osservazioni					
Messa in funzione					
Ditta:					
Tecnico del servizio di assistenza:					
Certificazione delle ore lavorate (n.):					
Data/firma:					

BA_TD3-BS001it_144_softliQ-SD.docx

N. manutenzione: _____



- ▶ Inserire i valori misurati e i dati di esercizio.
- ▶ Confermare i test con OK oppure registrare una riparazione eseguita.

Valori di esercizio	
Durezza acqua grezza misurata/regolata	/
Durezza dell'acqua dolce misurata/regolata	/
Controllo durezza dell'acqua dolce 0 °dH	<input type="checkbox"/> OK
Pressione di esercizio	bar
Letture del contatore dell'acqua locale	m ³
Contatore volume di acqua dolce	m ³
Contatore rigenerazioni	

Lettura memoria errori			
	Errore	Data	Ora
1			
2			
3			
4			
5			
6			
7			
8			
9			
10			

Interventi di manutenzione		OK
Controllo di eventuali perdite e danni sui tubi flessibili di collegamento eseguito		<input type="checkbox"/>
Trasmissione degli impulsi del contatore acqua dolce controllata		<input type="checkbox"/>
Trasmissione degli impulsi del contatore acqua di rigenerazione controllata		<input type="checkbox"/>
Controllo di eventuali danni e della corretto serraggio dei cavi		<input type="checkbox"/>
Iniettore e filtro dell'iniettore puliti/controllati		<input type="checkbox"/>
Cella del cloro controllata		<input type="checkbox"/>
Elettrodi di livello valvola della salamoia puliti/controllati		<input type="checkbox"/>
Serbatoio del sale pulito		<input type="checkbox"/>
Pulizia delle pastiglie di sale controllata		<input type="checkbox"/>
Traslazione manuale nella posizione di riferimento eseguita (C 005)		<input type="checkbox"/>
Capacità di aspirazione dell'iniettore durante la salatura controllata:	0,1 L in 60 – 120 s	<input type="checkbox"/>
Corrente sulla cella del cloro durante la salatura		<input type="checkbox"/>
Funzione sensore acqua controllata		<input type="checkbox"/>
Tenuta prodotto/valvola pilota controllata		<input type="checkbox"/>
Raccordo fognario pulito		<input type="checkbox"/>
Ermeticità del tubo di risciacquo durante l'esercizio controllata		<input type="checkbox"/>
Tenuta del flessibile di aspirazione diretto alla valvola della salamoia durante l'esercizio controllata		<input type="checkbox"/>
Intervallo di manutenzione azzerato		<input type="checkbox"/>

Osservazioni

Eseguito da

Ditta: _____

Tecnico del servizio di assistenza: _____

Dichiarazione di conformità CE

Ai sensi della Direttiva europea sulle apparecchiature radio 2014/53/UE, allegato VI



Con la presente si dichiara che l'impianto in oggetto soddisfa, nella sua progettazione e nel tipo di costruzione, così come nella versione da noi commercializzata, i requisiti di sicurezza e tutela della salute delle direttive europee di riferimento.

La presente dichiarazione perde il suo valore nel caso in cui siano apportate all'impianto modifiche non concordate con noi.

Impianto di addolcimento softliQ:SD

N. serie: cfr. targhetta

L'impianto sopra indicato soddisfa, inoltre, i requisiti delle seguenti direttive e disposizioni:

- RoHS (2011/65/UE)

Sono state applicate le seguenti norme armonizzate:

- EN 60335-1:2012 + AC:2014 + A11:2014
- EN 61000-3-2:2014 classe A
- ETSI EN 300 328 V 2.1.1 (2016-11)
- EN 61000-6-2:2005 + AC:2005
- EN 61000-6-3:2007 + A1:2011+AC:2012

In aggiunta, sono state applicate le seguenti norme e disposizioni:

- ETSI EN 301 489-1 V2.1.1 paragrafo 8 e 9 (in aggiunta versione inclusa: V1.9.2)
- ETSI EN 301 489-17 V3.1.1

Responsabile della documentazione:

Dipl.-Ing. (FH) Markus Pöpperl

Produttore:

Grünbeck Wasseraufbereitung GmbH
Josef-Grünbeck-Str. 1
89420 Hoechstädt; Germany

Hochstädt, 26/02/2020

p.p. Dipl.-Ing. (FH) Markus Pöpperl

Responsabile per la progettazione tecnica del prodotto


Informazioni editoriali

Documentazione tecnica

Per domande o suggerimenti in merito a queste istruzioni per l'uso, contattare direttamente il reparto Documentazione tecnica di Grünbeck Wasseraufbereitung GmbH

Email: dokumentation@gruenbeck.de

Grünbeck Wasseraufbereitung GmbH
Josef-Grünbeck-Str. 1
89420 Hoechstädt;
GERMANY

 +49 (0)9074 41-0

 +49 (0)9074 41-100

info@gruenbeck.com
www.gruenbeck.com



Ulteriori informazioni su
www.gruenbeck.com