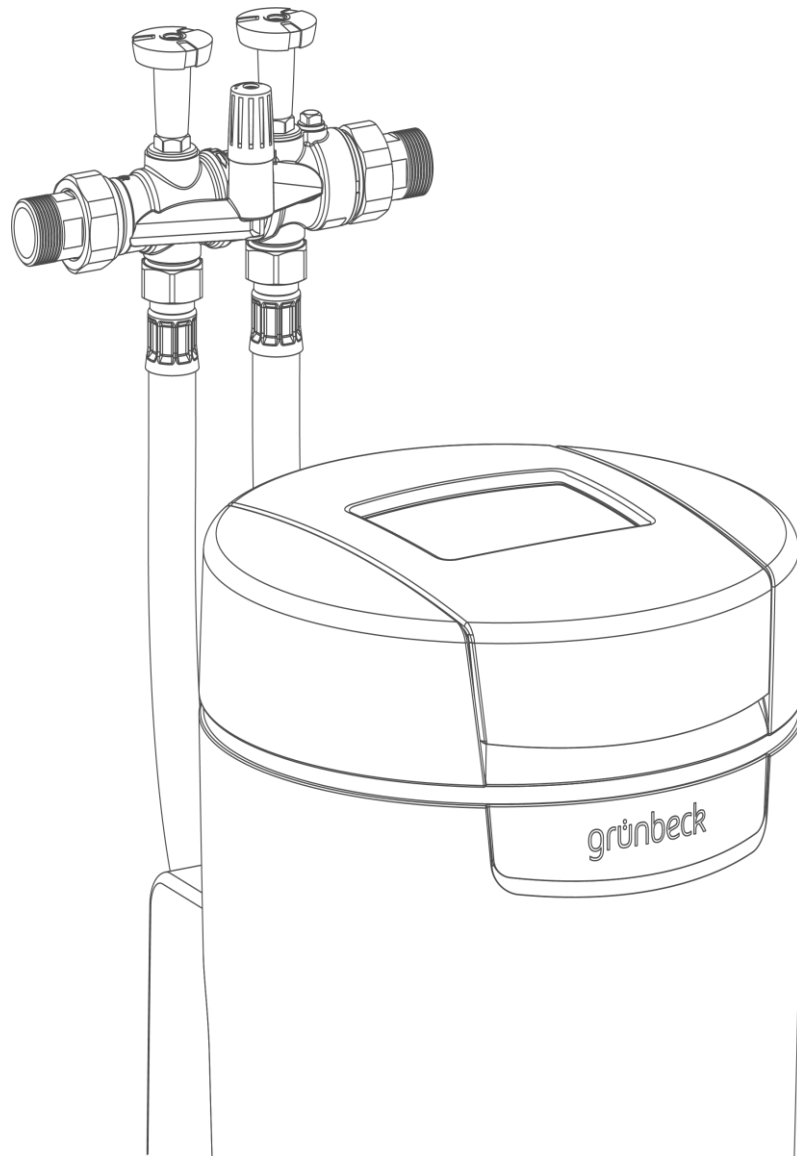


Wir verstehen Wasser.



Enthärtungsanlage | softliQ:SD

Betriebsanleitung

grünbeck



**Zentraler Kontakt
Deutschland**

Vertrieb

Telefon 09074 41-0

Service

Telefon 09074 41-333

Telefax 09074 41-120

Erreichbarkeit

Montag bis Donnerstag

7:00 - 18:00 Uhr

Freitag

7:00 - 16:00 Uhr

Technische Änderungen vorbehalten.
© by Grünbeck Wasseraufbereitung GmbH

Originalbetriebsanleitung

Stand: Mai 2024

Bestell-Nr.: TD3-BS001_de_154

Inhaltsverzeichnis

1	Einführung	4	7.1	Touchdisplay	28
1.1	Gültigkeit der Anleitung.....	4	7.2	Menüstruktur.....	31
1.2	Produktidentifizierung	4	7.3	Verbindung zur Grünbeck-Cloud	33
1.3	Verwendete Symbole.....	5	7.4	Salztabletten nachfüllen	35
1.4	Darstellung von Warnhinweisen	6	7.5	Manuelle Regeneration starten	36
1.5	Personalanforderungen	6	7.6	Wasserhärte ermitteln und eingeben.....	36
<hr/>			7.7	Regenerationszeitpunkt wählen	38
2	Sicherheit	8	7.8	Verschneideventil einstellen	38
2.1	Sicherheitsmaßnahmen.....	8	7.9	Installateur-Ebene (Code 005)	39
2.2	Produktspezifische Sicherheitshinweise	9	<hr/>		
<hr/>			8	Instandhaltung	41
3	Produktbeschreibung	10	8.1	Reinigung	41
3.1	Bestimmungsgemäße Verwendung.....	10	8.2	Intervalle	41
3.2	Produktkomponenten.....	11	8.3	Inspektion	42
3.3	Funktionsbeschreibung.....	12	8.4	Wartung	42
3.4	Zulässiges Regeneriermittel	13	8.5	Verbrauchsmaterial	44
3.5	Produktregistrierung	13	8.6	Ersatzteile	44
3.6	Zubehör	14	8.7	Verschleißteile	44
3.7	Ein- und Ausgänge der Steuerung	16	<hr/>		
<hr/>			9	Störung	46
4	Transport, Aufstellung und Lagerung	18	9.1	Displaymeldungen	46
4.1	Versand/Anlieferung/Verpackung	18	9.2	Sonstige Beobachtungen	49
4.2	Transport/Aufstellung.....	18	<hr/>		
4.3	Lagerung.....	18	10	Außerbetriebnahme	50
<hr/>			10.1	Temporärer Stillstand	50
5	Installation	19	10.2	Endgültiges Stillsetzen	50
5.1	Anforderungen an den Installationsort.....	20	<hr/>		
5.2	Lieferumfang prüfen.....	21	11	Demontage und Entsorgung	51
5.3	Produkt installieren	21	11.1	Personenbezogene Daten löschen	51
<hr/>			11.2	Demontage	51
6	Inbetriebnahme	25	11.3	Entsorgung	52
6.1	Produkt in Betrieb nehmen	25	<hr/>		
6.2	Produkt an Betreiber übergeben.....	27	12	Technische Daten	53
<hr/>			13	Betriebshandbuch	55
7	Betrieb/Bedienung	28	13.1	Inbetriebnahmeprotokoll	55

1 Einführung

Diese Anleitung richtet sich an Betreiber, Bediener und Fachkräfte und ermöglicht den sicheren und effizienten Umgang mit dem Produkt. Die Anleitung ist Bestandteil des Produkts.

- ▶ Lesen Sie diese Anleitung und die enthaltenen Anleitungen der Komponenten aufmerksam durch, bevor Sie Ihr Produkt betreiben.
- ▶ Halten Sie alle Sicherheitshinweise und Handlungsanweisungen ein.
- ▶ Bewahren Sie diese Anleitung sowie alle mitgeltenden Unterlagen auf, damit sie bei Bedarf zur Verfügung stehen.

Abbildungen in dieser Anleitung dienen dem grundsätzlichen Verständnis und können von der tatsächlichen Ausführung abweichen.

1.1 Gültigkeit der Anleitung

Diese Anleitung ist für folgende Produkte gültig:

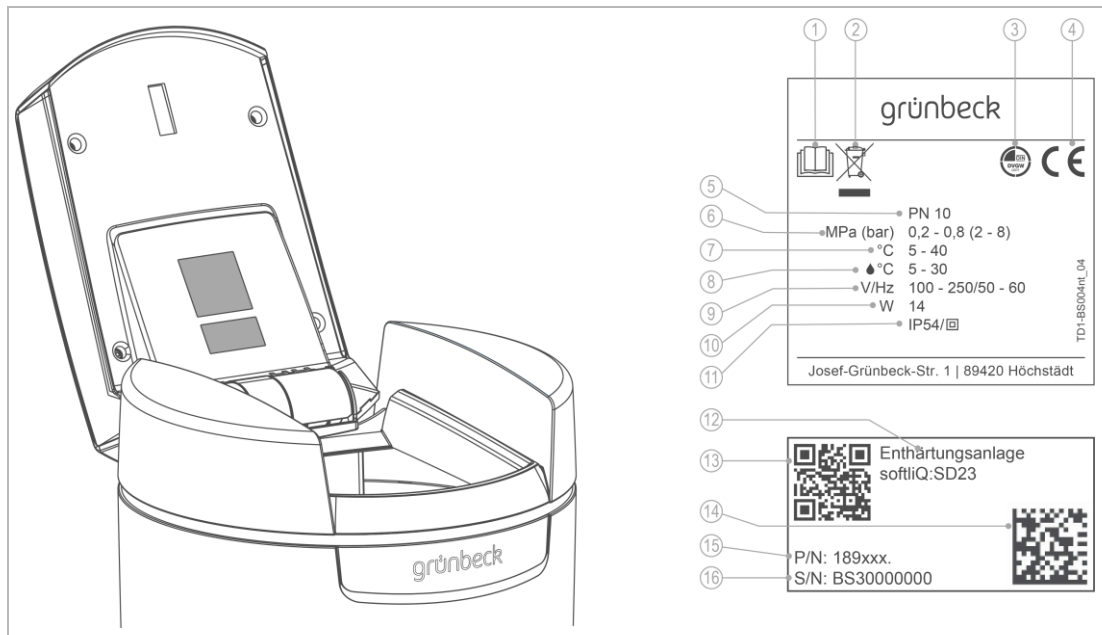
- Enthärtungsanlage softliQ:SD18
- Enthärtungsanlage softliQ:SD21
- Enthärtungsanlage softliQ:SD23

1.2 Produktidentifizierung

Anhand der Produktbezeichnung und der Bestell-Nr. auf dem Typenschild können Sie Ihr Produkt identifizieren.

- ▶ Prüfen Sie, ob die in Kapitel 1.1 angegebenen Produkte mit Ihrem Produkt übereinstimmen.

Das Typenschild finden Sie auf der Innenseite des Salztankdeckels.



Bezeichnung	
1	Betriebsanleitung beachten
2	Entsorgungshinweis
3	DVGW-Prüfzeichen
4	CE-Kennzeichnung
5	Nenndruck
6	Betriebsdruck
7	Umgebungstemperatur
8	Wassertemperatur

Bezeichnung	
9	Bemessungsspannungsbereich/-frequenz
10	Bemessungsaufnahme
11	Schutzart/Schutzklasse
12	Produktbezeichnung
13	QR-Code
14	Data-Matrix-Code
15	Bestell-Nr.
16	Serien-Nr.

1.3 Verwendete Symbole

Symbol	Bedeutung
	Gefahr und Risiko
	wichtige Information oder Voraussetzung
	nützliche Information oder Tipp
	schriftliche Dokumentation erforderlich
	Arbeiten, die nur von Fachkräften durchgeführt werden dürfen
	Arbeiten, die nur vom Kundendienst durchgeführt werden dürfen

1.4 Darstellung von Warnhinweisen

Diese Anleitung enthält Hinweise, die Sie zu Ihrer persönlichen Sicherheit beachten müssen. Die Hinweise sind mit einem Warnzeichen ausgezeichnet und folgendermaßen aufgebaut:



SIGNALWORT Art und Quelle der Gefährdung

- Mögliche Folgen
- ▶ Maßnahmen zur Vermeidung

Folgende Signalwörter sind je nach Gefährdungsgrad definiert und können im vorliegenden Dokument verwendet sein:

Warnzeichen und Signalwort	Folgen bei Missachtung der Hinweise	
GEFAHR		Tod oder schwere Verletzungen
WARNUNG	Personenschäden	möglicherweise Tod oder schwere Verletzungen
VORSICHT		möglicherweise mittlere oder leichte Verletzungen
HINWEIS	Sachschäden	möglicherweise Beschädigung von Komponenten, des Produkts und/oder seiner Funktionen oder einer Sache in seiner Umgebung

1.5 Personalanforderungen

Während der einzelnen Lebensphasen des Produkts führen unterschiedliche Personen Arbeiten am Produkt aus. Die Arbeiten erfordern unterschiedliche Qualifikationen.

1.5.1 Qualifikation des Personals

Personal	Voraussetzungen
Bediener	<ul style="list-style-type: none"> • Keine besonderen Fachkenntnisse • Kenntnisse über die übertragenen Aufgaben • Kenntnisse über mögliche Gefahren bei unsachgemäßem Verhalten • Kenntnisse über die notwendigen Schutzeinrichtungen und Schutzmaßnahmen • Kenntnisse über Restrisiken
Betreiber	<ul style="list-style-type: none"> • Produktspezifische Fachkenntnisse • Kenntnisse über gesetzliche Vorschriften zum Arbeits- und Unfallschutz
Fachkraft <ul style="list-style-type: none"> • Elektrotechnik • Sanitärtechnik (SHK) • Transport 	<ul style="list-style-type: none"> • Fachliche Ausbildung • Kenntnisse über einschlägige Normen und Bestimmungen • Kenntnisse über die Erkennung und Vermeidung möglicher Gefahren • Kenntnisse über gesetzliche Vorschriften zum Unfallschutz
Kundendienst (Werks-/Vertragskundendienst)	<ul style="list-style-type: none"> • Erweiterte produktspezifische Fachkenntnisse • Geschult durch Grünbeck

1.5.2 Berechtigungen des Personals

Die folgende Tabelle beschreibt, welche Tätigkeiten von wem durchgeführt werden dürfen.

	Bediener	Betreiber	Fachkraft	Kundendienst
Transport und Lagerung		x	x	x
Installation und Montage			x	x
Inbetriebnahme			x	x
Betrieb und Bedienung	x	x	x	x
Reinigung	x	x	x	x
Inspektion	x	x	x	x
Wartung		x	x	x
halbjährlich				x
jährlich				x
Störungsbeseitigung	x	x	x	x
Instandsetzung				x
Außer- und Wiederinbetriebnahme			x	x
Demontage und Entsorgung			x	x

2 Sicherheit

2.1 Sicherheitsmaßnahmen

- Betreiben Sie Ihr Produkt nur, wenn alle Komponenten ordnungsgemäß installiert wurden.
- Beachten Sie die örtlich gültigen Vorschriften zum Trinkwasserschutz, zur Unfallverhütung und zur Arbeitssicherheit.
- Nehmen Sie keine Änderungen, Umbauten, Erweiterungen oder Programmänderungen an Ihrem Produkt vor.
- Verwenden Sie bei Wartung oder Reparatur nur Original-Ersatzteile.
- Halten Sie die Räumlichkeiten vor unbefugtem Zugang verschlossen, um gefährdete oder nicht eingewiesene Personen vor Restrisiken zu schützen.
- Beachten Sie die Wartungsintervalle (siehe Kapitel 8.2). Nichtbeachtung kann eine mikrobiologische Kontamination Ihrer Trinkwasserinstallation zur Folge haben

2.1.1 Mechanische Gefahren

- Keinesfalls dürfen Sie Sicherheitseinrichtungen entfernen, überbrücken oder anderweitig unwirksam machen.
- Benutzen Sie bei sämtlichen Arbeiten am Produkt, die nicht vom Boden aus ausgeführt werden können, standfeste, sichere, selbstständig stehende Aufstiegshilfen.

2.1.2 Drucktechnische Gefahren

- Komponenten können unter Druck stehen. Es besteht die Gefahr von Verletzungen und Sachschäden durch ausströmendes Wasser und durch unerwartete Bewegung von Komponenten. Prüfen Sie regelmäßig die Druckleitungen am Produkt.
- Stellen Sie vor Beginn von Reparatur- und Wartungsarbeiten sicher, dass alle betroffenen Komponenten drucklos sind.

2.1.3 Elektrische Gefahren

Bei Berührung mit spannungsführenden Komponenten besteht unmittelbare Lebensgefahr durch Stromschlag. Beschädigung der Isolation oder einzelner Komponenten kann lebensgefährlich sein.

- Lassen Sie elektrische Arbeiten am Produkt nur von einer Elektro-Fachkraft durchführen.
- Schalten Sie bei Beschädigungen von spannungsführenden Komponenten die Spannungsversorgung sofort ab und veranlassen Sie eine Reparatur.

- Schalten Sie die Versorgungsspannung vor Arbeiten an elektrischen Komponenten ab. Leiten Sie die Restspannung ab.
- Überbrücken Sie niemals elektrische Sicherungen. Setzen Sie Sicherungen nicht außer Betrieb. Halten Sie beim Auswechseln von Sicherungen die korrekten Stromstärkenangaben ein.
- Halten Sie Feuchtigkeit von spannungsführenden Teilen fern. Feuchtigkeit kann zum Kurzschluss führen.

2.1.4 Schutzbedürftige Personengruppe

- Kinder dürfen nicht mit dem Produkt spielen.
- Dieses Produkt kann von Kindern ab 8 Jahren und Personen mit eingeschränkten Fähigkeiten oder mangelnder Erfahrung benutzt werden, wenn sie beaufsichtigt werden oder in die sichere Verwendung des Produkts eingewiesen wurden und die daraus resultierenden Gefahren verstehen.
- Reinigung und Wartung dürfen nicht von Kindern durchgeführt werden.

2.2 Produktspezifische Sicherheitshinweise

2.2.1 Signale und Warneinrichtungen am Produkt

Kennzeichnungen am Produkt



Stromschlaggefahr

- ▶ Befolgen Sie alle Warn- und Sicherheitshinweise.
- ▶ Ersetzen Sie unleserliche oder beschädigte Zeichen und Piktogramme umgehend.

3 Produktbeschreibung

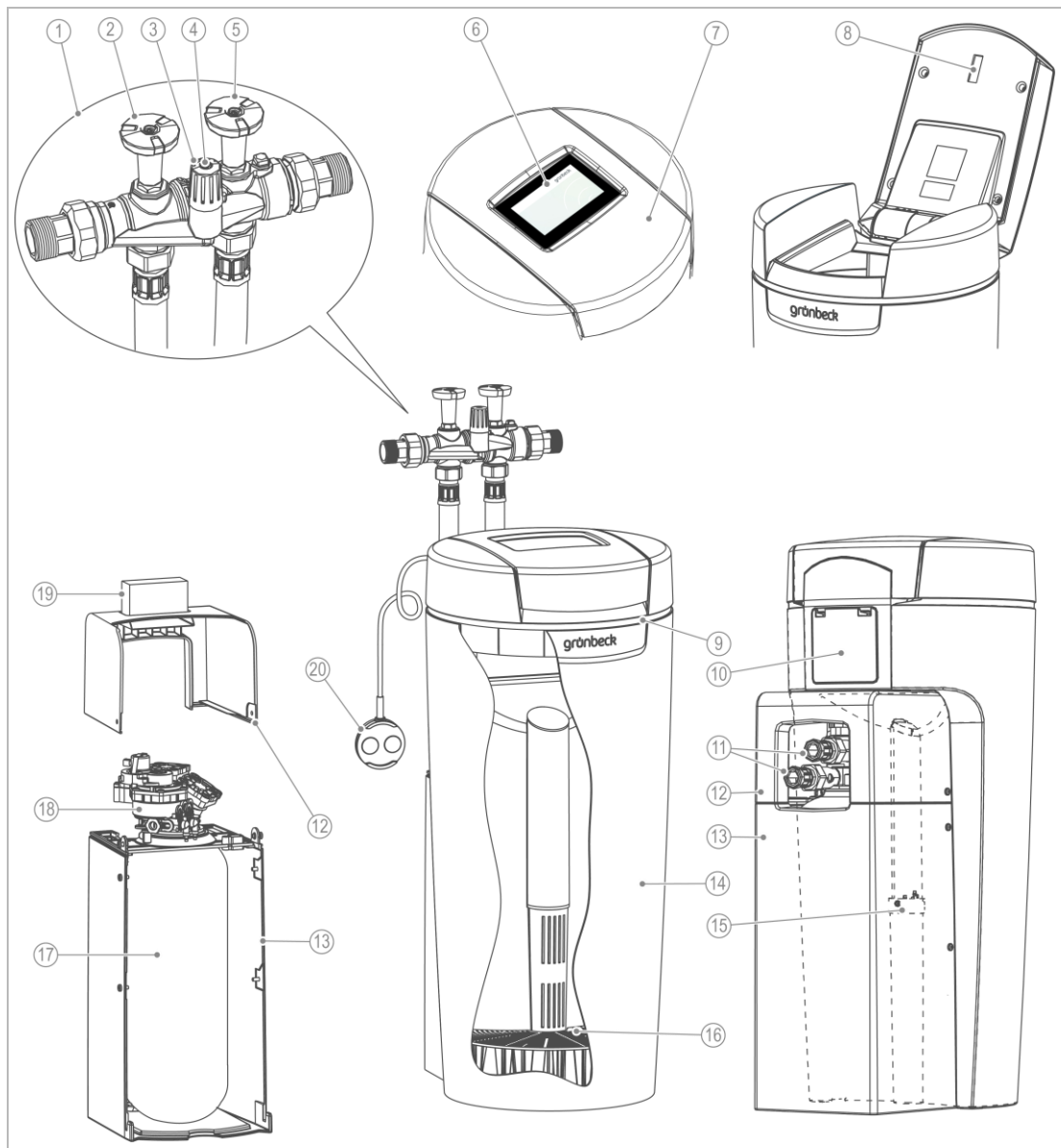
3.1 Bestimmungsgemäße Verwendung

- Die Enthärtungsanlage softliQ darf ausschließlich zum Enthärten und Teilenthärten von kaltem Trinkwasser verwendet werden.
- Die Enthärtungsanlage softliQ schützt Wasserleitungen und daran angeschlossene wasserführende Systeme vor Verkalkung bzw. dadurch bedingte Funktionsstörungen und Schäden.
- Die Enthärtungsanlage softliQ:SD18 ist für die kontinuierliche Versorgung mit Weichwasser für 1- und 2-Familienhäuser (max. 4 Personen) vorgesehen.
- Die Enthärtungsanlage softliQ:SD21 ist für die kontinuierliche Versorgung mit Weichwasser für 1- bis 4-Familienhäuser (max. 9 Personen) vorgesehen.
- Die Enthärtungsanlage softliQ:SD23 ist für die kontinuierliche Versorgung mit Weichwasser für 1- bis 5-Familienhäuser (max. 12 Personen) vorgesehen.
- Die Enthärtungsanlage softliQ schützt Wasserleitungen und daran angeschlossene wasserführende Systeme vor Verkalkung, kann jedoch keine Korrosion verhindern.



Beachten Sie die länderspezifischen Vorgaben für die Weichwasserhärte im Trinkwasserbereich.

3.2 Produktkomponenten



Bezeichnung	
1	Anschlussblock
2	Absperrventil Rohwasser
3	Verschneideventil
4	Feststellschraube
5	Absperrventil Weichwasser
6	Steuerung (Display)
7	Salztankdeckel
8	Sensor Salzvorratsanzeige*
9	LED-Leuchtring*
10	Abdeckung Anschlüsse (Kundenschnittstelle)*

Bezeichnung	
11	Wasseranschluss-Leitungen
12	Technikgehäuse Oberteil
13	Technikgehäuse Unterteil
14	Salztank
15	Soleventil
16	Siebboden
17	Austauscher
18	Steuerventil
19	Wasserprüfeinrichtung "Gesamthärte"
20	Wassersensor*

*nicht bei softliQ:SD18

3.2.1 Zusatzausstattung softliQ:SD21 und softliQ:SD23

Salzvorratsanzeige

Ein Lichtsensor kontrolliert einmal pro Regeneration die Füllhöhe der Salztal­letten. Bei Unterschreiten der Mindestfüllhöhe gibt die Steuerung eine Warnmeldung aus. Die Steuerung berechnet die voraussichtliche Reichweite des Salzvorrats und zeigt diese in Tagen an.

LED-Leuchtring

Der LED-Leuchtring dient als optisches Signal bei Wasserbehandlung, Bedienung und Störung. In der Standardeinstellung verhält sich der LED-Leuchtring wie folgt:

- Leuchten bei Wasserbehandlung
- Leuchten bei Bedienung der Steuerung
- Intervall-Blinken bei auftretenden Störungen
- Intervall-Blinken bei Salz-Vorwarnung

Der LED-Leuchtring kann auf dauerhaftes Leuchten eingestellt oder deaktiviert werden.

Wassersensor

Der Wassersensor erkennt Wasser am Installationsort der softliQ, meldet dies über die Steuerung der softliQ oder über die Grünbeck myProduct-App und löst (wenn aktiviert) ein Audio-Signal aus.

Kanalanschluss

Der Kanalanschluss DN 50 mit Siphon dient der fachgerechten Montage nach DIN EN 1717.

3.3 Funktionsbeschreibung

3.3.1 Verfahren

Die Enthärtungsanlage softliQ arbeitet nach dem Ionenaustauschverfahren. Der Austausch von Calcium- und Magnesiumionen gegen Natriumionen führt zum Enthärten des Wassers.

3.3.2 Intelligenz der Enthärtungsanlage softliQ:SD

Die Anlagenkapazität wird anhand der Verbrauchswerte der letzten 4 Wochen automatisch an den individuellen Wasserverbrauch des Betreibers angepasst. Die Enthärtungsanlagen softliQ bieten mehrere Auswahlmöglichkeiten (=Arbeitsweisen). Werksseitig ist Comfort eingestellt. Bei größeren Schwankungen im Wasserverbrauch kann unter Einstellungen in den Power Modus gewechselt werden. Bei geringem Wasserverbrauch bietet Eco eine energie- und ressourcensparende Möglichkeit an.

Die aktuelle Einstellung wird im Informationsmenü 1 angezeigt.

Eine Regeneration wird täglich ausgelöst, wenn mind. 50 % der aktuellen Anlagenkapazität verbraucht sind. Der Zeitpunkt der Regeneration wird automatisch in ein Zeitfenster gelegt, in dem gewöhnlich kein Wasser verbraucht wird. Der Zeitpunkt der Regeneration kann auch fest eingestellt werden. Sollte während einer Regeneration Wasser benötigt werden, steht nicht enthärtetes Wasser zur Verfügung.

Bei jeder Regeneration wird nur die verbrauchte Anlagenkapazität regeneriert. Dabei wird nur so viel Salz verwendet, wie erforderlich ist. Spätestens nach 4 Tagen ohne Regeneration löst die Anlage, wie in DIN 19636-100 gefordert, aus hygienischen Gründen eine Vollregeneration aus.

Die Intelligenz der Enthärtungsanlage softliQ ermöglicht einen effizienten Betrieb mit kleinstem Salz- und Stromverbrauch.

3.3.3 Arbeitsweise

Die Enthärtungsanlage softliQ:SD bietet 5 Auswahlmöglichkeiten:

- **Comfort** (Werkseinstellung)
Optimum an Ressourceneinsatz und Anlagenleistung.
- **Eco**
Minimaler Ressourceneinsatz bei normalem Verbrauchsverhalten.
- **Power**
Maximale Leistung für höchste Beanspruchung.
- **Individual**
Zur Eingabe eines eigenen Benutzerprofils.
- **Fix**
Zur Eingabe einer dauerhaft festen Kapazitätzahl ohne Vergangenheitsbetrachtung und Anpassung der Kapazitätzahl.

3.4 Zulässiges Regeneriermittel

Die Enthärtungsanlagen softliQ dürfen nur mit folgendem Regeneriermittel betrieben werden:

- Salztalotten nach DIN EN 973 Typ A

3.5 Produktregistrierung



Durch die Produktregistrierung verlängert sich Ihre Garantie um 1 Jahr.

Für die Produktregistrierung stehen Ihnen folgende Wege zur Verfügung:

- Registrierung über die Grünbeck-Homepage (www.gruenbeck.de).
- Registrierung über die Grünbeck myProduct-App (siehe Kapitel 7.3).
- Registrierung über die beiliegende Postkarte.

3.6 Zubehör

Sie können Ihr Produkt mit Zubehör nachrüsten. Der für Ihr Gebiet zuständige Außendienstmitarbeiter und die Grünbeck-Zentrale stehen Ihnen für nähere Informationen zur Verfügung.

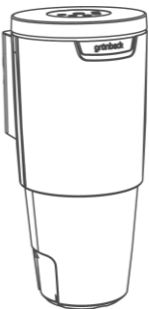
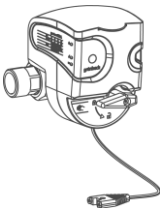
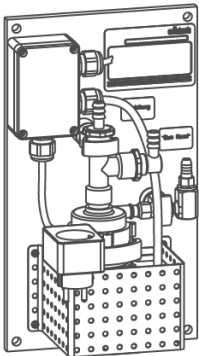

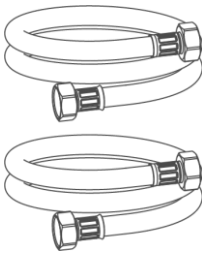
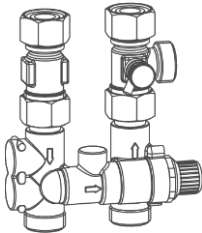
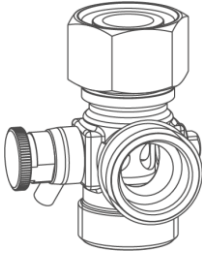
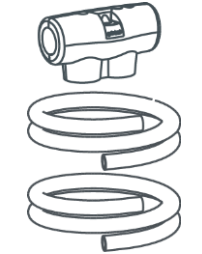
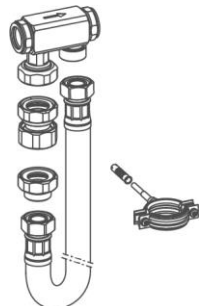
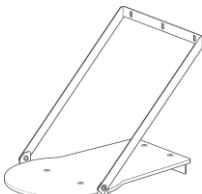
Bild	Produkt	Bestell-Nr.
	Dosieranlage exaliQ:KC6	117 400
	Dosieranlage exaliQ:SC6	117 405
	Elektronisch gesteuerte Dosiertechnik zum Korrosionsschutz der Wasserleitung oder zur Stabilisierung der Gesamthärte.	
	Dosieranlage exaliQ:KC6-e (nicht möglich bei softliQ:SD18)	117 460
	Dosieranlage exaliQ:SC6-e (nicht möglich bei softliQ:SD18)	117 465
Elektronisch gesteuerte Dosiertechnik zum Korrosionsschutz der Wasserleitung oder zur Stabilisierung der Gesamthärte. Durch die integrierte iQ-Schnittstelle wird keine zusätzliche Wasserzählerarmatur benötigt.		
	Sicherheitseinrichtung protectliQ:A20	126 400
Produkt zum Schutz vor Wasserschäden in Ein- und Zweifamilienhäusern. Weitere Größen auf Anfrage.		
	Regenerierwasserpumpe	188 800
Zur Abführung des Regenerierwassers in höher gelegene Abflussleitungen. Nur geeignet für softliQ:SD23.		
	Kanalanschluss DN 50	188 875
Zur fachgerechten Montage nach DIN EN 1717. Im Lieferumfang der softliQ:SD23 enthalten.		

Bild	Produkt	Bestell-Nr.
	<p>Verlängerungsset für Anschlusschläuche</p> <p>Zur Schlauchverlängerung auf 1,6 m.</p>	<p>187 860e</p>
	<p>Zusatzverschneideventil</p> <p>Zur Erzeugung einer zusätzlichen Verschnittwasserhärte, kann direkt am Anschlussblock angeschlossen werden.</p>	<p>187 870</p>
	<p>Zusatz-Weichwasserabgang</p> <p>Einbau im Weichwasserausgang zwischen Enthärtungsanlage und Anschlussblock inkl. Probehahn und Rückflussverhinderer.</p>	<p>187 875</p>
	<p>Isolier-Set softliQ</p> <p>Zur fachgerechten Isolierung der Anschlusstechnik. Im Lieferumfang der softliQ:SD23 enthalten.</p>	<p>188 870</p>
	<p>Einbau-Set softliQ</p> <p>Platzsparender Kombi-Anschluss von Enthärtungsanlage und Filter.</p>	<p>188 865</p>
	<p>Wandkonsole softliQ:SD</p> <p>Zur erhöhten Aufstellung (Erhöhung des Überlaufes).</p>	<p>189000010000</p>

3.7 Ein- und Ausgänge der Steuerung

Die Steuerung verfügt über potentialfreie Ein- und Ausgänge (siehe Kapitel 7.9)

3.7.1 Daten-Platine (nur bei softliQ:SD21 und softliQ:SD23)

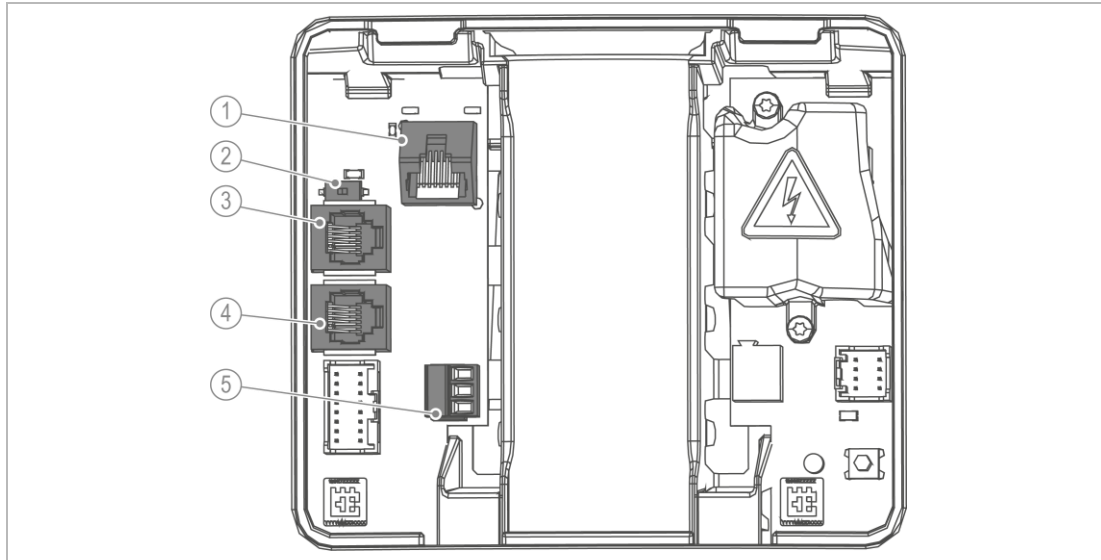


Abb. 1

Bezeichnung	Bezeichnung
1 LAN-Anschluss	4 iQ-Comfort 2
2 DIP-Schalter	5 Wassersensor (Digitaleingang)
3 iQ-Comfort 1	

- ▶ Klemmen Sie den Wassersensor ab, falls Sie dem Digitaleingang eine andere Funktion geben wollen.
- ▶ Verwenden Sie als Anschlussleitung LiYY 2x0,5 mm² oder vergleichbar. (Ein größerer Leitungsquerschnitt ist ungeeignet.)

Wassersensor (Digitaleingang)

Pinbelegung:

- Klemme oben + Klemme Mitte = Wassersensor
 - Klemme unten + Klemme Mitte = Regenerationsauslösung oder Regenerationssperre
- ▶ Legen Sie an alle 3 Klemmen keine Spannungssignale an.

iQ-Comfort Schnittstellen

Die iQ-Comfort-Schnittstellen sind zur Vernetzung von Grünbeck-Produkten, z. B. exaliQ.

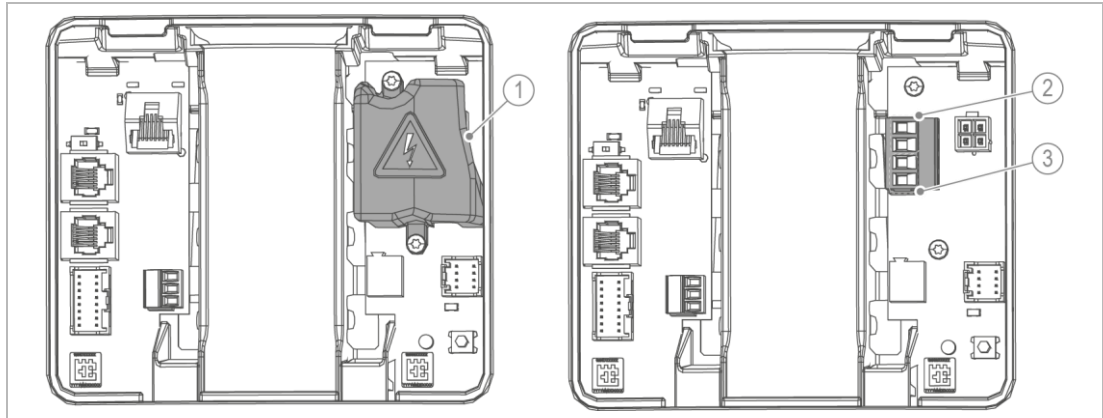
- ▶ Schalten Sie den DIP-Schalter auf ON (linke Stellung), um die iQ-Comfort-Schnittstellen freizuschalten.

3.7.2 Power-Platine (nur bei softliQ:SD23)



WARNUNG Elektrische Spannung unter dem Berührschutz

- Stromschlag
- ▶ Ziehen Sie den Netzstecker, bevor Sie den Berührschutz entfernen.



Bezeichnung		Werkseinstellung	
1	Berührschutz		
2	Störmeldekontakt (obere beiden Klemmen)	max. 230 V/max. 1 A	N.C.
3	Programmierbarer Ausgang (untere beiden Klemmen)	max. 230 V/max. 1 A	Regenerierwasserpumpe

1. Entfernen Sie den Berührschutz, um an die Power-Platine zu gelangen.
2. Verwenden Sie zum Anschluss am Störmeldekontakt bzw. am programmierbaren Ausgang folgende Anschlussleitungen:
 - Flexible Leitungen der Qualität H05xx F 2x0,75 mm² oder vergleichbar, da mit Netzspannung betriebene Verbraucher angeschlossen werden können.
3. Bringen Sie nach erfolgtem Anschluss den Berührschutz an.

4 Transport, Aufstellung und Lagerung

4.1 Versand/Anlieferung/Verpackung

- ▶ Prüfen Sie bei Erhalt unverzüglich auf Vollständigkeit und Transportschäden.
- ▶ Gehen Sie bei erkennbarem Transportschaden wie folgt vor:
 - Nehmen Sie die Lieferung nicht oder nur unter Vorbehalt entgegen.
 - Vermerken Sie den Schadensumfang auf den Transportunterlagen oder auf dem Lieferschein des Transporteurs.
 - Leiten Sie eine Reklamation ein.
- ▶ Versenden Sie das Produkt nur per Spedition (nicht per Paketdienstleister).

4.2 Transport/Aufstellung

- ▶ Transportieren Sie das Produkt senkrecht in der Original-Verpackung zum Installationsort.
- ▶ Beachten Sie die Symbole und Hinweise auf der Verpackung.
- ▶ Entfernen Sie die Verpackung erst kurz vor der Installation.
- ▶ Tragen Sie das Produkt mit Hilfe einer zweiten Person.
- ▶ Verwenden Sie zum Tragen die Griffmulden.

4.3 Lagerung

- ▶ Lagern Sie das Produkt geschützt vor folgenden Einflüssen:
 - Feuchtigkeit, Nässe
 - Umwelteinflüssen wie Wind, Regen, Schnee, etc.
 - Frost, direkter Sonneneinstrahlung, starker Wärmeeinwirkung
 - Chemikalien, Farbstoffen, Lösungsmitteln und deren Dämpfen

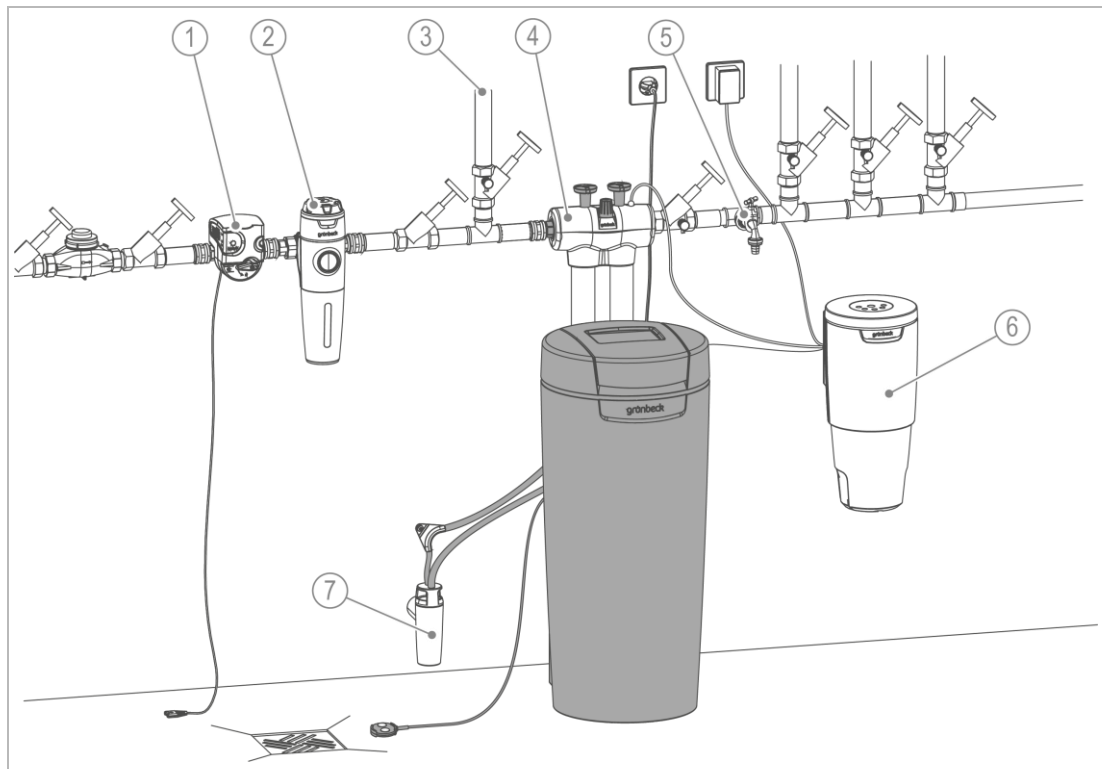
5 Installation



Die Installation einer Enthärtungsanlage ist ein wesentlicher Eingriff in die Trinkwasserinstallation und darf nur von einer Fachkraft vorgenommen werden.



Die Enthärtungsanlage softliQ ist DVGW-zertifiziert und somit eigensicher. Vor dem Produkt ist kein Systemtrenner als zusätzliche Sicherheitseinrichtung erforderlich.



Bezeichnung

- | | |
|---|-----------------------------------|
| 1 | Sicherheitseinrichtung protectliQ |
| 2 | Trinkwasserfilter pureliQ |
| 3 | Gartenwasserleitung |
| 4 | Isolier-Set softliQ |

Bezeichnung

- | | |
|---|---------------------------------------|
| 5 | Wasserentnahmestelle |
| 6 | Dosieranlage exaliQ |
| 7 | Kanalanschluss DN 50 nach DIN EN 1717 |

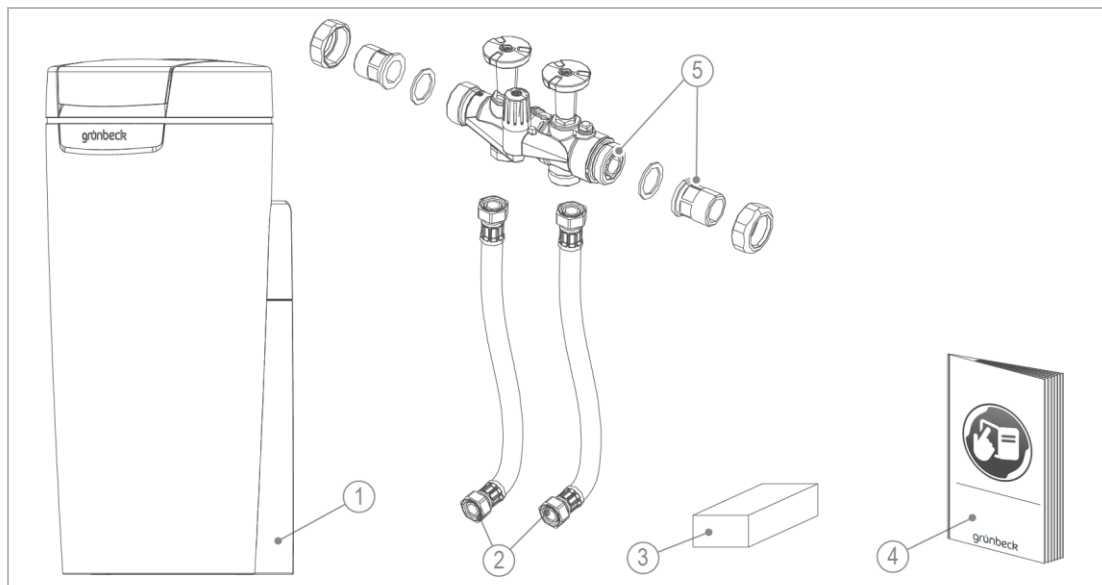


Der Anschlussblock kann waagrecht oder senkrecht in die Trinkwasserinstallation eingebaut werden. In Kombination mit einer Dosieranlage exaliQ empfehlen wir den waagrechten Einbau.

5.1 Anforderungen an den Installationsort

- Örtliche Installationsvorschriften, allgemeine Richtlinien und technische Daten sind zu beachten.
- Der Installationsort muss frostsicher sein und den Schutz des Produkts vor direkter Sonneneinstrahlung, Chemikalien, Farbstoffen, Lösungsmitteln und deren Dämpfen gewährleisten.
- Dient das enthärtete Wasser für den menschlichen Gebrauch im Sinne der Trinkwasserverordnung, so darf die Umgebungstemperatur nicht über 25 °C steigen. Für ausschließlich technische Anwendungen darf die Umgebungstemperatur nicht über 40 °C steigen.
- Vor dem Produkt muss ein Trinkwasserfilter und gegebenenfalls ein Druckminderer (z. B. Feinfilter pureliQ:KD) installiert sein.
- Für den elektrischen Anschluss ist im Bereich von ca. 1,2 m eine Schuko-Steckdose erforderlich. Die Steckdose benötigt dauerhafte Stromzufuhr und darf nicht mit Lichtschaltern, Heizungsnotschalter oder Ähnlichem gekoppelt sein.
- Zur Ableitung des Regenerierwassers muss ein Kanalanschluss (DN 50) vorhanden sein.
- Am Installationsort muss ein der Anlagengröße entsprechender Bodenablauf vorhanden sein. Wenn nicht, muss eine Sicherheitseinrichtung z. B. protectliQ (siehe Kapitel 3.6) oder eine Schutzeinrichtung mit Wasserstopp gleicher Güte installiert werden. Bodenabläufe, die an eine Hebeanlage abgeleitet werden, sind bei Stromausfall außer Funktion.
- Achten Sie bei Hebeanlagen darauf, dass diese salzwasserbeständig sind, oder verwenden Sie unsere Regenerierwasserförderpumpe (siehe Kapitel 3.6).
- Im Anschlussblock ist einseitig ein Rückflussverhinderer eingebaut. Sicherheitsüberdruckventile müssen in Fließrichtung nach der softliQ montiert werden.
- In der Nähe des Produkts muss eine Wasserentnahmestelle vorhanden sein.
- Bei Wasserleitungen aus Kupfer und/oder verzinktem Stahl empfehlen wir unabhängig von einer Enthärtungsanlage generell zum Schutz vor Korrosion die Dosierung von exaliQ-Mineralstofflösungen (siehe Kapitel 3.6).

5.2 Lieferumfang prüfen



Bezeichnung

- | | |
|---|-------------------------------------|
| 1 | Enthärtungsanlage komplett montiert |
| 2 | 2 Anschlusschläuche |
| 3 | Wasserprüfeinrichtung "Gesamthärte" |

Bezeichnung

- | | |
|---|--|
| 4 | Betriebsanleitung |
| 5 | Anschlussblock inklusive Wasserzählerverschraubung |

► Prüfen Sie den Lieferumfang auf Vollständigkeit und Beschädigungen.

5.3 Produkt installieren

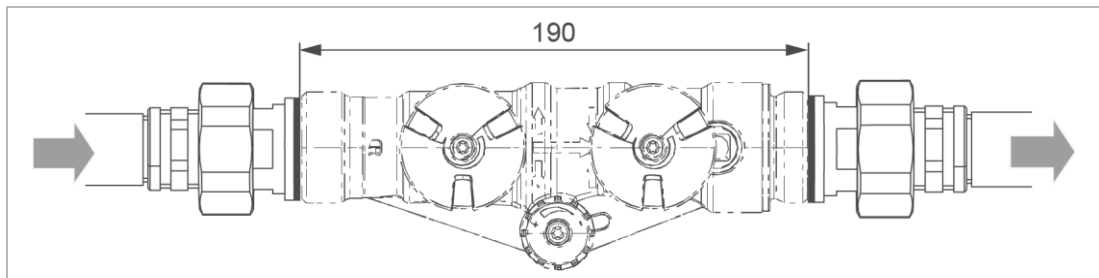


WARNUNG Kontaminiertes Trinkwasser durch Stagnation

- Infektionskrankheiten
- Schließen Sie das Produkt erst unmittelbar vor Inbetriebnahme an die Trinkwasserinstallation an.
- Führen Sie die Dichtheitsprüfung erst während der Inbetriebnahme durch.

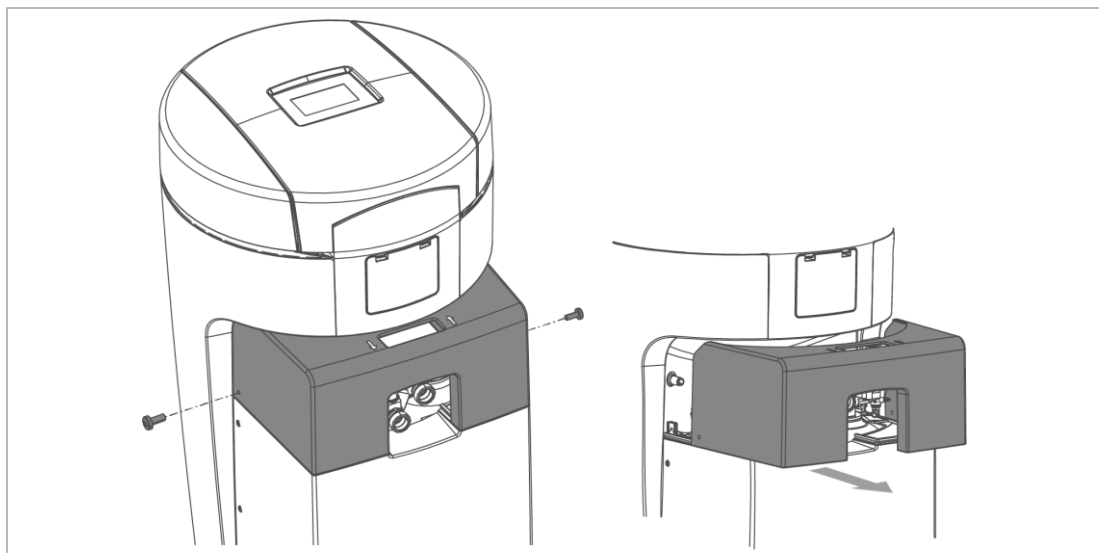
5.3.1 Anschlussblock installieren

Der Anschlussblock kann waagrecht oder senkrecht eingebaut werden.



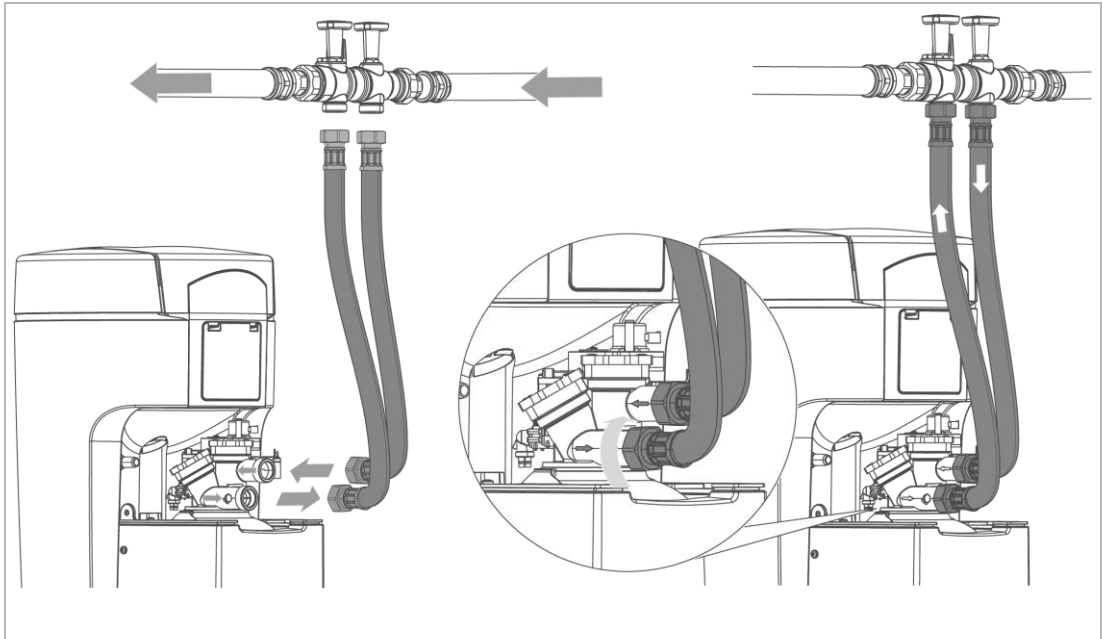
1. Installieren Sie die Wasserzählerverschraubung in die Rohrleitung.
2. Prüfen Sie die Durchflussrichtung.
3. Beachten Sie die Durchflussrichtung am Anschlussblock (durch einen Pfeil gekennzeichnet).
4. Achten Sie darauf, dass der Siebeinsatz auf der Zulaufseite eingelegt ist.
5. Montieren Sie den Anschlussblock, indem Sie die Überwurfmuttern spannungsfrei festziehen.
 - » Der Anschlussblock ist installiert.

5.3.2 Anschlussschläuche montieren



1. Lösen Sie beide seitlichen Schrauben am Oberteil Technikgehäuse.
2. Nehmen Sie das Oberteil Technikgehäuse ab.

3. Beachten Sie die durch Pfeile am Anschlussblock und am Steuerventil gekennzeichnete Durchflussrichtung.

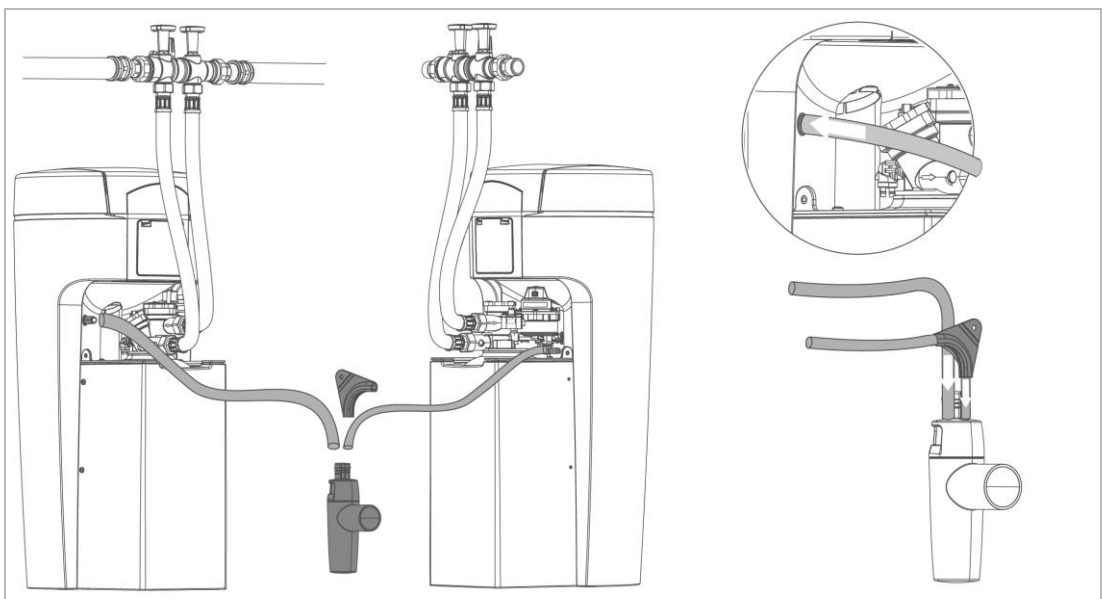


4. Montieren Sie die Anschlusschläuche mit geeignetem Werkzeug.
 » Die Anschlusschläuche sind montiert.

5.3.3 Abwasseranschluss nach DIN EN 1717 herstellen

HINWEIS Rückstau des Abwassers durch geknickte Schläuche

- Wasserschaden
- ▶ Verlegen Sie die Schläuche ohne Knick und mit Gefälle zum Kanal.



1. Kürzen Sie den Spülwasserschlauch (Ø 12 mm) auf die benötigte Länge.

2. Befestigen Sie den Spülwasserschlauch.
 - » Das Regenerationswasser tritt mit Druck aus.
3. Kürzen Sie den Überlaufschlauch (Ø 16 mm) auf die benötigte Länge.
4. Führen Sie den Überlaufschlauch mit Gefälle zum Kanal.
5. Befestigen Sie den Überlaufschlauch.







Der Spülwasserschlauch kann bei einem Fließdruck von mindestens 3 bar bis zu 2 m über dem Fußboden geführt werden. Der Anschluss des Überlaufschlauchs ist dann nicht möglich.

- » Die Installation ist abgeschlossen.
- Schützen Sie das Produkt bis zur Inbetriebnahme vor Verunreinigungen, indem Sie die Schutzhülle (Verpackung) über das Produkt stülpen.


6 Inbetriebnahme

6.1 Produkt in Betrieb nehmen

Das Inbetriebnahmeprogramm bietet Ihnen eine Hilfestellung bei der Inbetriebnahme. Sie werden am Display Schritt für Schritt geführt. An einigen Stellen sind Eingaben erforderlich.

- ▶ Folgen Sie den Anweisungen am Touchdisplay (siehe Kapitel 7.1).
- Mit  oder  navigieren Sie durch das Programm.
- Mit  gehen Sie zur vorherigen Menü-Ebene.
- Mit  bestätigen Sie die Auswahl und gelangen zur nächsten Menü-Ebene.

6.1.1 Inbetriebnahmeprogramm starten

- ▶ Halten Sie Salztabletten bereit.
- ▶ Halten Sie den Wert der Rohwasserhärte bereit.
 - a Erfragen Sie den Wert bei Ihrem Wasserversorger oder
 - b Ermitteln Sie den Wert mit der Wasserprüfeinrichtung (siehe Kapitel 7.6).
- 1. Stecken Sie den Netzstecker ein.
- 2. Wählen Sie die gewünschte Sprache.
- 3. Wählen Sie den Kontinent des Anlagenstandorts.
- 4. Wählen Sie die gewünschte Härteeinheit.
- 5. Wählen Sie **Geführte Inbetriebnahme** .
- » Das Inbetriebnahmeprogramm startet.

6.1.2 Ablauf des Inbetriebnahmeprogramms

1. Bestätigen Sie die ordnungsgemäße Produktinstallation.
2. Wählen Sie den verwendeten Kanalanschluss.
3. Prüfen Sie, ob die Schläuche zum Kanal mit Gefälle verlegt wurden.
4. Platzieren Sie den Wassersensor flach auf dem Boden.
5. Füllen Sie kein Wasser in den Salztank.
6. Füllen Sie Salztabletten in den Salztank.
7. Stellen Sie die Uhrzeit ein.
8. Stellen Sie das Datum ein.
9. Stellen Sie die Rohwasserhärte ein.

- » Die Positionierung des Steuerventils startet.
- 10.** Öffnen Sie das Absperrventil Rohwasser.
- 11.** Öffnen Sie das Absperrventil Weichwasser.
 - » Durch den Spülwasserschlauch fließt Wasser zum Kanal.

Entlüftungsprogramm

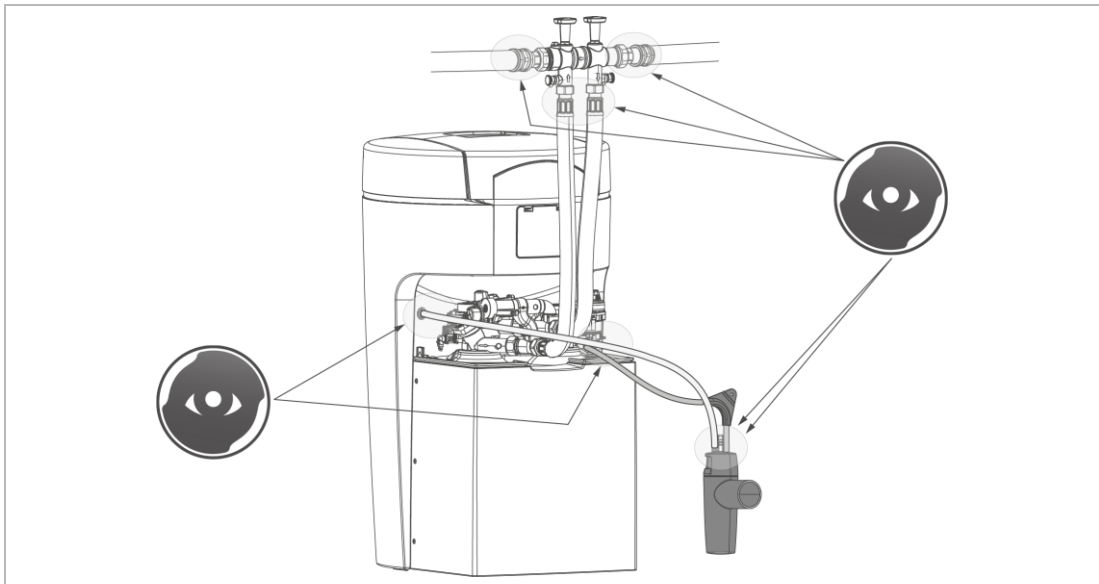
Das Entlüftungsprogramm läuft automatisch in 9 Schritten ab.

- 12.** Starten Sie das Entlüftungsprogramm.
 - » Nach Ablauf des Entlüftungsprogramms startet die Funktionsprüfung.

Funktionsprüfung

Die Funktionsprüfung läuft in 5 Schritten ab.

- 13.** Halten Sie die Wasserprüfeinrichtung bereit (siehe Kapitel 7.6).



- 14.** Prüfen Sie die Anschlussstellen optisch auf Dichtheit.

Testregeneration

Die Testregeneration dauert ca. 12 Minuten.

- 15.** Starten Sie die Testregeneration.
 - » Nach Ablauf der Testregeneration ist das Inbetriebnahmeprogramm beendet.
 - ▶ Prüfen Sie, ob der Wassersensor flach auf dem Boden liegt.
 - ▶ Füllen Sie das Inbetriebnahmeprotokoll aus (siehe Kapitel 13).
 - » Die Inbetriebnahme ist abgeschlossen.

Enthärtetes Trinkwasser mit optionaler Verschneidung

Zur Herstellung von enthärtetem Trinkwasser mit der softliQ:SD gelten die Vorgaben der Trinkwasserverordnung.

- ▶ Stellen Sie ein Weichwasserhärte zwischen 3 °dH – 8 °dH ein.
- ▶ Beachten Sie den max. Natriumgehalt von 200 mg/l ein.

Länderspezifische Anforderungen


- Österreich:
In Österreich hat enthärtetes Trinkwasser eine Weichwasserhärte von mind. 8,4 °dH aufzuweisen.
- Tschechien:
Gemäß tschechischem Dekret Nr.252/2004 soll das enthärtete Trinkwasser eine Weichwasserhärte von 2 mmol/l (ca. 11 °dH) nicht unterschreiten.

6.1.3 Manueller Start des Inbetriebnahmeprogramms



Während einer Regeneration lässt sich das Inbetriebnahmeprogramm nicht starten.

Menüebene>Inbetriebnahme

- ▶ Halten Sie  2 Sekunden gedrückt.
- ▶ Folgen Sie den Anweisungen auf dem Display.

Die Reihenfolge der Schritte ist analog zum automatischen Inbetriebnahmeprogramm.

6.2 Produkt an Betreiber übergeben

- ▶ Erklären Sie dem Betreiber die Funktion der Enthärtungsanlage.
- ▶ Weisen Sie den Betreiber mit Hilfe der Anleitung ein und beantworten Sie seine Fragen.
- ▶ Weisen Sie den Betreiber auf notwendige Inspektionen und Wartungen hin.
- ▶ Übergeben Sie dem Betreiber alle Dokumente zur Aufbewahrung.

7 Betrieb/Bedienung

HINWEIS Die Ventile der Anlage sind elektrisch betrieben.

- Bei Stromausfall während einer Regeneration kann Wasser in den Kanal fließen.
- ▶ Kontrollieren Sie bei Stromausfall Ihr Produkt und sperren Sie, wenn nötig, die Wasserzufuhr ab.

7.1 Touchdisplay

7.1.1 Grundanzeige

Standardmäßig ist das Touchdisplay ausgeschaltet.

- Durch Tippen auf das Touchdisplay wird es aktiviert.
- Wird 2 Minuten nicht getippt, kehrt die Steuerung zur Grundanzeige zurück. Das Display schaltet sich aus.
- » Nicht gespeicherte Parameter werden verworfen.



Bezeichnung	
1	Menü-Ebene (dauerhaft sichtbar)
2	Arbeitsbereich/Informationsanzeige (wechselnde Symbole)

Bezeichnung	
3	Bedienelemente (wechselnde Symbole)

7.1.2 Menü-Ebene

Um ein Menü aufzurufen, tippen Sie auf den entsprechenden Button. Der gewählte Button wird gelb angezeigt. In den Menüs können Sie Aktionen starten oder Einstellungen ändern.

Abbildung	Erklärung
	Information Dieses Menü bietet nützliche Informationen zur Enthärtungsanlage.
	Manuelle Regeneration In diesem Menü können Sie manuell eine Regeneration starten (siehe Kapitel 7.5).
	Einstellungen In diesem Menü können Sie Ihre Enthärtungsanlage individuell anpassen (siehe Kapitel 7.2).
	Wasserhärte In diesem Menü können Sie aktuelle Werte eingeben (siehe Kapitel 7.6).
	Inbetriebnahme In diesem Menü können Sie das automatische Inbetriebnahmeprogramm starten (siehe Kapitel 6.1).

7.1.3 Informationsanzeige




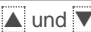



Abbildung	Erklärung
	blau in Betrieb Die Anlagenkapazität nimmt von oben nach unten ab. Ein Balken entspricht 20 %. Die hellen Balken zeigen die vorhandene Anlagenkapazität an.
	grau in Regeneration Die Balken entsprechen von unten nach oben folgenden Regenerationsschritten: • Salztank füllen (unterster Balken) • Besalzen+Verdrängen • Rückspülen • Auswaschen I • Auswaschen II

Abbildung	Erklärung
	Aktueller Durchfluss Der aktuelle Durchfluss wird als Zahlenwert und in Form eines „Drehzahlmessers“ angezeigt. Ist der Nenndurchfluss der Anlage überschritten, erscheinen die Kreissegmente in Rot.
	Arbeitsweise Die gewählte Arbeitsweise erscheint in einem grün eingefärbten Kreissegment.
 Wartung durchführen seit ... Tage	Gelbes Symbol Wartung fällig! ► Verständigen Sie den Kundendienst.
 Leckage am Aufstellort softliQ	Gelbes Symbol (nicht bei softliQ:SD18) Anlagenstandort (Detektion über Wassersensor) auf Wasseraustritt kontrollieren und bei Bedarf Hauptventil der Hausinstallation schließen.
 ... Tage	Gelbes Symbol (nicht bei softliQ:SD18) Der Salzvorrat ist bald verbraucht. Die voraussichtliche Reichweite in Tagen wird angezeigt. ► Füllen Sie Salztabletten in den Salztank.
	Rotes Symbol Die Enthärtungsanlage arbeitet nicht ordnungsgemäß. ► Füllen Sie Salztabletten in den Salztank. ► Warten Sie 10 Minuten. ► Starten Sie eine manuelle Regeneration (siehe Kapitel 7.5).
	Rotes Symbol Die Enthärtungsanlage arbeitet nicht ordnungsgemäß. Eine Störung liegt vor (siehe Kapitel 9).
	WLAN Symbol Wird angezeigt, wenn eine WLAN-Verbindung mit einem Router besteht.
	LAN Symbol Wird angezeigt, wenn eine LAN-Verbindung mit einem Router besteht.
	Cloud Symbol Wird angezeigt, wenn die Verbindung zur Grünbeck-Cloud besteht.



7.1.4 Bedienelemente

Button	Beschreibung
	zur Grundanzeige zurückkehren

Button	Beschreibung
 und 	in der Menü-Ebene blättern
	eine Auswahl markieren, zu den Menüpunkten blättern, Einstellungen wählen
	in die vorherige Menü-Ebene zurückgehen, ungewollte Aktionen abbrechen
	Displaymeldungen bestätigen und Einstellungen speichern



Buttons, die aktuell keine Funktion haben, werden hellgrün dargestellt.


Um einen Wert oder Inhalt zu ändern, tippen Sie das entsprechende Feld an. Das Feld wird weiß und kann geändert werden.


In einigen umfangreichen Menüs sind funktionell zusammengehörige Parameter über Reiter unter der Kopfzeile zusammengefasst. Durch Antippen des Reiters öffnet sich die betreffende Seite. Zwischen den Reitern kann mit  oder  gewechselt werden.

7.2 Menüstruktur

Werte, die gewählt oder geändert werden können, sind *kursiv* dargestellt.

Menü	Menüpunkte	Werte/Einstellungen	
Information	Grundanzeige	Siehe Kapitel 7.1.	
	Anlagendaten	Anlagendurchfluss Rohwasserhärte Kapazitätzahl	
	Zählerstände, Datum und Uhrzeit	Regeneration Weichwassermenge Wartung durchführen in xx Tagen (wenn aktiviert) Datum und Uhrzeit (Anzeige)	
	Installateur-Kontaktdaten	<i>Name</i> <i>Tel.-Nr.</i> <i>E-Mail</i> Kundendienst Das Menü Kundendienst ist dem Kundendienst vorbehalten und durch einen Code geschützt.	
Manuelle Regeneration		Zum Starten  2 Sekunden lang gedrückt halten.	
		Einstellungen	Sprache
Einstellungen	Härteeinheit	<i>°dH</i> <i>°f</i> <i>mol/m³</i>	<i>ppm</i> <i>°e</i>
	Datum, Uhrzeit, Zeitsynchronisation		
	Datum, Uhrzeit	Aktuelle Uhrzeit Aktuelles Datum	Aktueller Kontinent Aktuelle Zeitzone

Menü	Menüpunkte	Werte/Einstellungen	
	Zeitsynchronisation	Umschaltung Sommer-/Winterzeit Datum/Uhrzeit autom. beziehen (NTP) URL NTP-Server	
Cloudverbindung, (W)LAN-Verbindung, Netzwerkstatus			
	Cloudverbindung	Verbindung zur Grünbeck-Cloud Kopplung Grünbeck-Cloud Benutzerkonto URL Cloud URL Zertifikat	
	(W)LAN-Verbindung	Netzwerkart Routerverbindung Automatische IP-Adresse (DHCP) Automatische WLAN-Verbindung (WPS) WLAN-Suche Gefundene WLAN-Netze WLAN-Passwort	
	Netzwerkstatus	Parameter, Wert (nur Anzeige)	
	Regenerationszeitpunkt	<i>automatisch</i>	<i>fest</i>
	Arbeitsweise	<i>Eco</i> <i>Comfort</i> <i>Power</i>	<i>Individual</i> <i>Fix</i>
Display, Audio-Signal, LED-Leuchtring			
	Display - Display im Standby	<i>deaktiviert</i>	<i>aktiviert</i>
	Audio-Signal - Verhalten bei Störungen	<i>deaktiviert</i>	<i>aktiviert</i>
	Audio-Signal Freigabe von ... bis...		
	LED-Leuchtring – Funktionseinstellung (SD21 und SD23)	<i>Wasserbehandlung + Bedienung + Störung</i> <i>Bedienung + Störung</i> <i>Störung</i> <i>dauerhaftes Leuchten</i> <i>deaktiviert</i>	
	LED-Leuchtring – LED-Leuchtring blinkt bei Meldung	<i>deaktiviert</i>	<i>aktiviert</i>
	LED-Leuchtring Helligkeit	...%	
Updates und Profile, manuelles Update			
	 Bei einer Umstellung auf manuelle Software-Updates stehen Ihnen die neuesten Sicherheitsfeatures und Funktionen nicht automatisch zur Verfügung.		
	Software-Update	<i>automatisch</i>	<i>manuell</i>
	Einstellungsprofil speichern	nein/ja Hier werden die Parametereinstellungen als Profil „Privat“ in der Grünbeck-Cloud gespeichert.	
	Einstellungsprofil laden	Profil Privat	Profil Installateur
	Software-Update	Nur möglich, wenn Software-Updates nicht automatisch erfolgen!	
	Rücksetzen Werkseinstellungen	<i>starten</i>	
Geräte-Info, Verbrauchshistorien, Regenerationshistorie			
	Geräte-Info	Software-Version Hardware-Version Bootloader-Version Seriennummer Steuerung Wartungsintervall	

Menü	Menüpunkte	Werte/Einstellungen
	Verbrauchshistorien	Wasserverbrauch Salzverbrauch
	Regenerationshistorie	
Wasserhärte	Wasserhärte einstellen	Zum Starten  2 Sekunden lang gedrückt halten. Rohwasser / Weichwasser
Inbetriebnahme	Inbetriebnahme	Zum Starten  2 Sekunden lang gedrückt halten.

7.3 Verbindung zur Grünbeck-Cloud



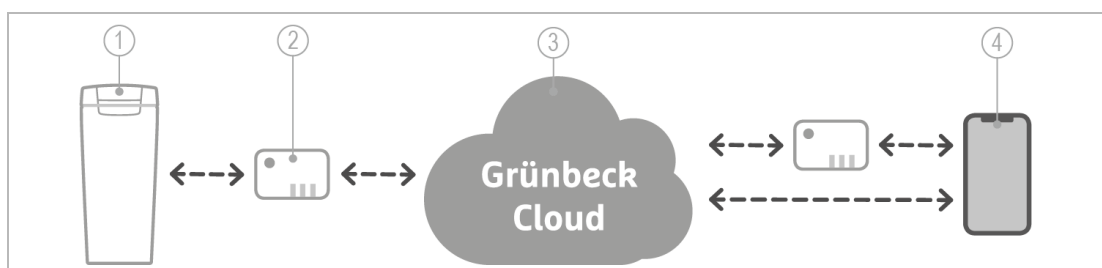
Die Nutzung der Grünbeck-Cloud und Appfunktionalitäten hängt von der Dienstverfügbarkeit der benötigten Azure-Dienste in der Rechenzentrumsregion des jeweiligen Landes ab. Geopolitische Veränderungen oder Restriktionen im jeweiligen Land können die Verfügbarkeit der Dienste des aktuell in der EU stehenden Rechenzentrums einschränken oder unterbinden.

Es besteht die Möglichkeit, Ihre Enthärtungsanlage softliQ über ein mobiles Endgerät zu steuern und Informationen abzufragen.

Dazu muss auf Ihrem mobilen Endgerät die Grünbeck myProduct-App installiert sein.

Die Verbindung zwischen Ihrer Enthärtungsanlage und dem mobilen Endgerät funktioniert nicht direkt, sondern über die Grünbeck-Cloud.

Die Verbindung zwischen der Grünbeck myProduct-App und der Steuerung der softliQ geschieht über folgenden Weg:



Bezeichnung
1 Grünbeck-Produkt
2 Router


Bezeichnung
3 Grünbeck-Cloud
4 Mobiles Endgerät

Sobald über die Grünbeck myProduct-App ein Benutzerkonto angelegt wurde und per Kopplung die anonymen Daten Ihrem Benutzerkonto zugeordnet werden, sind die Daten im Sinne des Datenschutzgesetzes personalisiert.

7.3.1 Grünbeck myProduct-App installieren

Die Grünbeck myProduct-App ist die Verbindung zwischen Ihrem Grünbeck-Produkt und Ihrem mobilen Endgerät. Sie können weltweit auf Ihr Grünbeck-Produkt zugreifen.



- ▶ Laden Sie die Grünbeck myProduct-App und installieren Sie diese auf Ihrem mobilen Endgerät.
- ▶ Legen Sie Ihr persönliches Benutzerkonto an.
- ▶ Fügen Sie der Grünbeck myProduct-App über  Ihre softliQ dem Benutzerkonto hinzu.
- ▶ Folgen Sie den Anweisungen der Grünbeck myProduct-App.

Produktregistrierung

Mit der Grünbeck myProduct App können Sie Ihr Produkt bequem registrieren.

- ▶ Rufen Sie in der Grünbeck myProduct-App in der Geräteübersicht **Registrierung** und **Produktregistrierung** auf.
- ▶ Geben Sie Ihre persönlichen Daten ein.
 - » Durch die Produktregistrierung verlängert sich Ihre Garantie um 1 Jahr

7.3.2 Verbindung zur Grünbeck-Cloud erlauben

Nachdem die Verbindung zur Cloud erlaubt und die Verbindung zum Router hergestellt wurde, prüft die Steuerung automatisch, ob ein neues Firmware-Update auf der Cloud bereitsteht.

- ▶ Unterbrechen Sie nicht die Stromversorgung, während ein Firmware-Download und eine Firmware-Verarbeitung laufen (max. 20 Minuten).

Wenn Ihre Enthärtungsanlage softliQ mit Ihrem Benutzerkonto in der Grünbeck-Cloud verbunden ist, werden Sie im Störfall per E-Mail benachrichtigt.

7.3.3 Verbindung mit Router herstellen

Menüebene>Einstellungen>(W) LAN-Verbindung



Sobald die Verbindung zur Grünbeck-Cloud erlaubt ist und eine Verbindung zum Router besteht, sendet die Steuerung zyklisch anonyme Daten an die Grünbeck-Cloud.

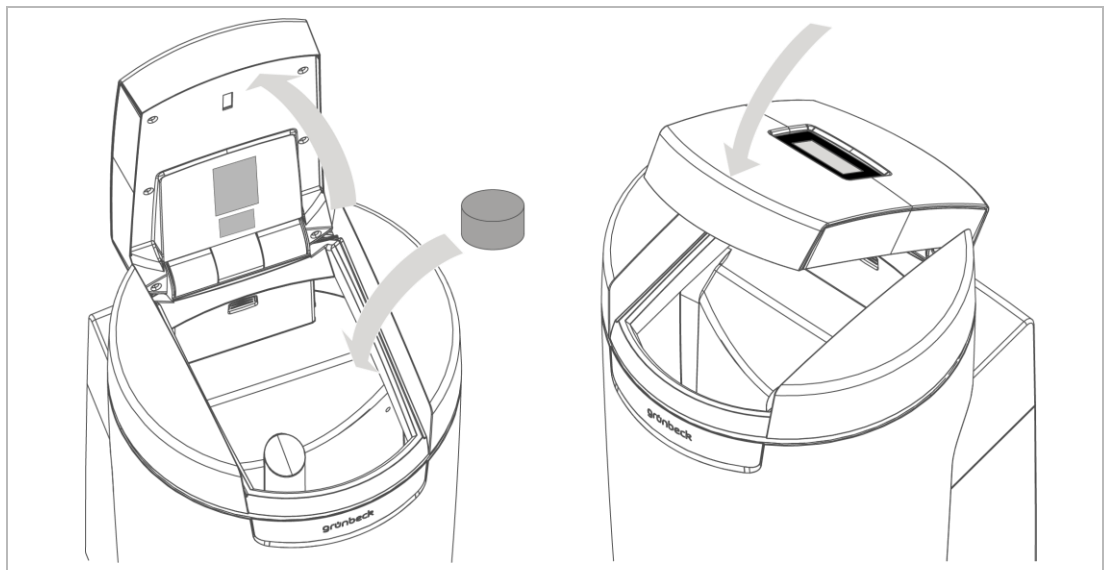
7.3.4 URL-Zertifikat

Damit die Verbindung zur Grünbeck-Cloud gesichert funktioniert, lädt sich die Steuerung automatisch immer das aktuelle URL-Zertifikat.

Unter Einstellungen/Cloudverbindung/URL-Zertifikat muss folgender Eintrag vorhanden sein:
prodeugruenbeckfirmware.blob.core.windows.net/cert

- ▶ Prüfen Sie, ob der Eintrag vorhanden ist.
- ▶ Ergänzen Sie den Eintrag bei Bedarf.

7.4 Salzttabletten nachfüllen



Der Salzvorrat im Salztank muss immer höher als der Wasserstand sein. Der Wasserstand ist im Normalfall ca. 1 cm über dem Siebboden.

1. Öffnen Sie den Salztankdeckel.



Im Salztankdeckel (nicht bei softliQ:SD18) befindet sich der Sensor für die Salzvorratsanzeige. Dieser Sensor arbeitet nicht mit Laserlicht und ist für die Augen ungefährlich. Die Funktion der Salzvorratsanzeige ist in Kapitel 3.2 erklärt.

2. Füllen Sie Salzttabletten in den Salztank.

3. Entsorgen Sie den staubartigen Feinanteil aus dem Sack im Restmüll.
4. Schließen Sie den Salztankdeckel.
5. Dokumentieren Sie die Nachfüllung im Betriebshandbuch (siehe Kapitel 13).

7.5 Manuelle Regeneration starten

Menüebene>Manuelle Regeneration

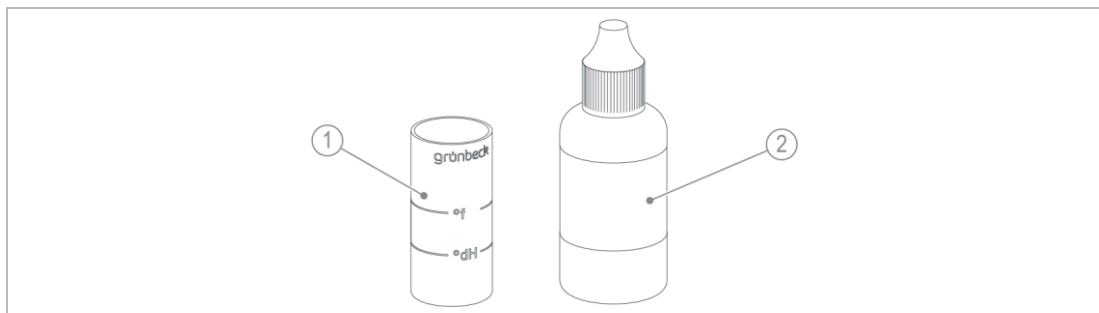
Eine manuelle Regeneration ist in folgenden Fällen erforderlich:

- Wenn das Produkt nach längerem Stillstand wieder in Betrieb genommen wird.
- Nach durchgeführten Wartungs- oder Reparaturarbeiten.
- Nach einem längeren Stromausfall.

Manuelle Regenerationen sind immer Vollregenerationen mit maximaler Kapazitätzahl.

7.6 Wasserhärte ermitteln und eingeben

Die Wasserprüfeinrichtung dient zur Ermittlung der Wasserhärte in °dH oder in °f.
Die Einheit mol/m³ (= mmol/l) kann aus °f umgerechnet werden.



Bezeichnung	Bezeichnung
1 Prüfröhrchen	2 Titrierlösung

7.6.1 Wasserprobe nehmen

1. Öffnen Sie einen Probehahn am Anschlussblock.
 - a Für eine Rohwasserprobe verwenden Sie den Probehahn Rohwasser.
 - b Für eine Weichwasserprobe verwenden Sie den Probehahn Weichwasser.
2. Entnehmen Sie mit dem Prüfröhrchen eine Wasserprobe:
 - a Füllen Sie das Prüfröhrchen bis zur Markierung °dH für die Ermittlung der Wasserhärte in °dH.

- b Füllen Sie das Prüfröhrchen bis zur Markierung °f ($\times 0,1 = \text{mol/m}^3$) für die Ermittlung der Wasserhärte in °f, mol/m^3 oder mmol/l .

7.6.2 Wasserhärte in °dH/°f ermitteln

1. Geben Sie einen Tropfen Titrierlösung zu (1 Tropfen = 1 °dH bzw. 1 °f).
2. Schütteln Sie das Prüfröhrchen bis die Titrierlösung mit Wasser vermischt ist.
3. Wiederholen Sie bei roter Färbung die Punkte 1 und 2 und zählen Sie die benötigten Tropfen bis zum Farbumschlag auf grün.
 - » Bei Farbumschlag von rot auf grün ist die Wasserhärte ermittelt.



- Prüfröhrchen gefüllt bis zur °dH Markierung: 6 Tropfen = 6 °dH.
- Prüfröhrchen gefüllt bis zur °f Markierung: 6 Tropfen = 6 °f.



7.6.3 Wasserhärte in mol/m^3 (mmol/l) ermitteln

1. Ermitteln Sie die Wasserhärte in °f, wie beschrieben.
2. Teilen Sie den Wert in °f durch 10.
6 Tropfen = 6 °f = $0,6 \text{ mol/m}^3 = 0,6 \text{ mmol/l}$
 - » Sie erhalten die Wasserhärte in mol/m^3 .

7.6.4 Wasserhärte eingeben

Menüebene>Wasserhärte



1. Halten Sie  2 Sekunden gedrückt.
2. Tippen Sie **Rohwasserhärte** an.
3. Geben Sie den Wert der Rohwasserhärte ein.
4. Bestätigen Sie mit .

7.7 Regenerationszeitpunkt wählen


Menüebene>Einstellungen>Regenerationszeitpunkt

1. Wählen Sie mit  und  die gewünschte Funktion.
2. Bestätigen Sie mit .

7.7.1 Zeitpunkt der festen Regeneration einstellen



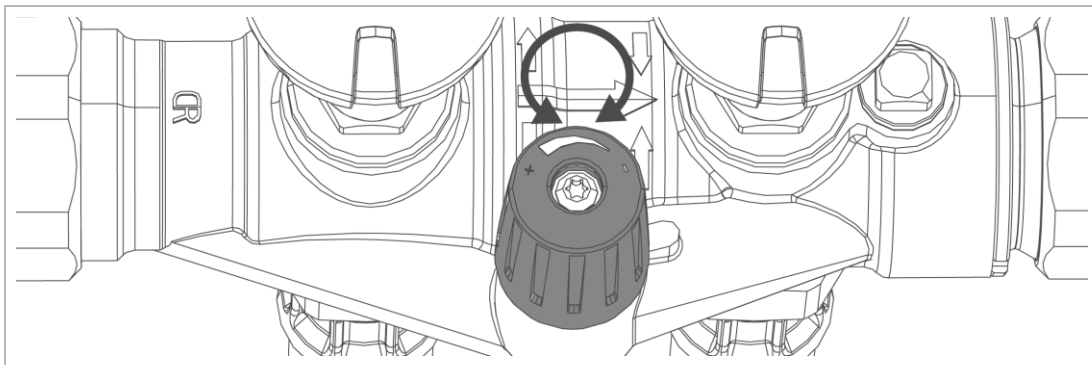
Wählen Sie einen Zeitpunkt, an dem Sie für > 1 h keinen Wasserverbrauch haben, z. B um 02:00 Uhr nachts.

1. Wählen Sie **Uhrzeit für die Regeneration**.
2. Geben Sie die Uhrzeit ein.
3. Bestätigen Sie mit .

7.8 Verschneideventil einstellen



Das Verschneideventil darf nur bei fließendem Wasser eingestellt werden (ca. 400 – 600 l/h). Empfohlene Weichwasserhärte: 3 – 6 °dH (5...11 °f)



1. Messen Sie die Rohwasserhärte (siehe Kapitel 7.6).
2. Bringen Sie das Verschneideventil in Mittelstellung.
3. Messen Sie die Weichwasserhärte (siehe Kapitel 7.6).
4. Stellen Sie die Weichwasserhärte auf den gewünschten Wert ein:
 - ▶ Drehen Sie das Verschneideventil nach rechts.
 - » Weichwasserhärte wird reduziert.
 - ▶ Drehen Sie das Verschneideventil nach links.
 - » Weichwasserhärte wird erhöht.
5. Geben Sie den eingestellten Wert in der Steuerung ein.
Menüebene>Wasserhärte

7.9 Installateur-Ebene (Code 005)



Die hier beschriebenen Einstellungen dürfen nur von Fachkräften vorgenommen werden.





Während folgende Funktion läuft, darf das Produkt nicht vom Stromnetz getrennt werden:

- Soletank Arbeitswasser einfüllen

Ansonsten muss anschließend manuell die Referenzposition des Austauschers gesucht werden, der nicht in Betrieb ist (graues Symbol in der Grundzeige).

Menüebene>Information>Installateur-Kontaktdaten

1. Tippen Sie auf .
 2. Geben Sie mit dem Ziffernblock den Code ein.
 3. Bestätigen Sie mit .
- » Sie können die Parameter und Werte ändern.

Menüstruktur

Menüpunkte	Einstellungen/Bemerkungen	
WLAN-Accesspoint (Nur auswählbar in Verbindung mit der kostenlosen Grünbeck mySettings-App für Fachkräfte).	Seite 1/2	aktivieren deaktivieren
	Seite 2/2	IP-Adresse
		SSID
		Passwort
Austauscher	Seite 1/2	Durchfluss, l/h
		Kapazitätzahl, m ³ x °dH
		Restkapazität, m ³
		Regenerationsschritt
	Seite 2/2	Regeneration Durchfluss, l/h
		Letzte Regeneration, Datum/Uhrzeit
Durchfluss Austauscher	(nur Anzeige)	Über xxx, %
		Austauscher Spitzenwert, m ³ /h für xxxxx, min
Wassermengen	(nur Anzeige)	Weichwasser, m ³
		Nachspeisemenge, l
Zählerstände	(nur Anzeige)	Salzverbrauch, kg
		Zähler Regeneration
Referenzierung suchen	starten	Referenzposition anfahren. Laufende Regeneration wird abgebrochen. Nach Abschluss wird die Werkseinstellung aktiv.
Soletank Arbeitswasser einfüllen	starten	Salztank auf minimalen Wasserpegel füllen (z. B. nach Salztankreinigung). Nach Abschluss wird wieder die Werkseinstellung aktiv.
Testregeneration	starten	Funktionsprüfung aller an der Regeneration beteiligten Komponenten.
Regenerationszeitpunkt	automatisch (Werkseinstellung)	
	fest	Programmierung von einer festen Regenerationszeit. Die Regeneration findet nur statt, wenn erforderlich.
	Wochenzeitschaltuhr	Mo ... So Uhrzeit der Regeneration pro Wochentag - Werkseinstellung: Mo - Fr 07:00 Uhr

Menüpunkte		Einstellungen/Bemerkungen
	ja	Alle aktuellen Parametereinstellungen der Steuerung in der Grünbeck-Cloud sichern, um sie gegebenenfalls später wieder in die Steuerung laden zu können. Hier werden die Parametereinstellungen als Profil „Installateur“ in der Grünbeck-Cloud gespeichert.
Einstellungsprofil speichern	keines (Werkseinstellung)	
	ja	Alle aktuellen Parametereinstellungen der Steuerung in der Grünbeck-Cloud sichern, um sie ggf. später wieder in die Steuerung laden zu können. Hier werden die Parametereinstellungen als Profil „Installateur“ in der Grünbeck-Cloud gespeichert.
Funktion programmierbarer Ausgang	Regenerierwasserförderpumpe (Werkseinstellung)	Die Einstellung ist erforderlich im Zusammenhang mit der als Zubehör erhältlichen Regenerierwasserförderpumpe (siehe Kapitel 3.6). Kontakt geschlossen (Regenerierwasserförderpumpe läuft) während Regenerationsschritte Erstfiltrat, Besalzen, Verdrängen und Rückspülen.
	Regenerationsmeldung	Kontakt geschlossen während der kompletten Regeneration.
Funktion Störmeldekontakt	Stromlos geschlossen (N.C. = normally closed) (Werkseinstellung)	Kontakt stromlos geschlossen. Bei Störmeldung geöffnet.
	Stromlos geöffnet (N.O. = normally open)	Kontakt stromlos geöffnet. Bei Störmeldung geschlossen.
Funktion programmierbarer Eingang	Leckageerkennung (Werkseinstellung)	Wenn über den Wassersensor eine Leckage am Installationsort der softliQ erkannt wird, wird Leckage am Aufstellort softliQ angezeigt.
	Regenerationssperre	Regenerationssperre aktiv, solange Kontakt am programmierbaren Eingang geschlossen ist; Manuell ausgelöste und automatische Regenerationen nach einem Stromausfall haben Vorrang. Eine bereits gestartete Regeneration wird nicht abgebrochen.
	Regenerationsauslösung	Regeneration starten, wenn Kontakt am programmierbaren Eingang schließt.

8 Instandhaltung

Die Instandhaltung beinhaltet die Reinigung, Inspektion und Wartung des Produkts.



WARNUNG Kontaminiertes Trinkwasser

- Infektionskrankheiten
- ▶ Achten Sie bei Arbeiten am Produkt auf Hygiene.



Die Verantwortung für Inspektion und Wartung unterliegt den örtlichen und nationalen Anforderungen. Der Betreiber ist für die Einhaltung der vorgeschriebenen Instandhaltungsarbeiten verantwortlich.



Durch den Abschluss eines Wartungsvertrags stellen Sie die termingerechte Abwicklung aller Wartungsarbeiten sicher.

- ▶ Verwenden Sie nur original Ersatz- und Verschleißteile der Firma Grünbeck.

8.1 Reinigung

HINWEIS

Reinigen Sie die das Produkt nicht mit alkohol-/lösemittelhaltigen Reinigern.

- Kunststoffkomponenten werden beschädigt.
- Lackierte Oberflächen werden angegriffen.
- ▶ Verwenden Sie eine milde/pH-neutrale Seifenlösung.

- ▶ Reinigen Sie das Produkt nur außen.
- ▶ Verwenden Sie keine scharfen oder scheuernden Reinigungsmittel.
- ▶ Wischen Sie das Gehäuse mit einem feuchten Tuch ab.



Der Salztank wird 1 x jährlich bei Wartungsarbeiten durch den Kundendienst gereinigt.

8.2 Intervalle



Störungen können durch eine regelmäßige Inspektion und Wartung rechtzeitig erkannt und Produktausfälle vermieden werden.

Die DIN EN 806-5 empfiehlt eine halbjährliche und eine jährliche Wartung.

Tätigkeit	Intervall	Durchführung
Inspektion	2 Monate	<ul style="list-style-type: none"> • Funktion prüfen • Dichtheit prüfen • Salzvorrat prüfen
Wartung	6 Monate	<ul style="list-style-type: none"> • Salzzustand und -verbrauch beurteilen • Wassersensor prüfen
	Jährlich	<ul style="list-style-type: none"> • Betriebswerte und Funktion prüfen • Komponenten reinigen • Verschleißteile prüfen und bei Bedarf ersetzen

8.3 Inspektion

Die regelmäßige Inspektion können Sie als Betreiber selbst durchführen. Die regelmäßige Inspektion erhöht die Betriebssicherheit Ihres Produkts.

- ▶ Führen Sie mindestens alle 2 Monate eine Inspektion durch.

Um eine Inspektion durchzuführen, gehen Sie wie folgt vor:

1. Prüfen Sie die Weichwasserhärte (siehe Kapitel 7.6).
2. Prüfen Sie, ob genügend Salztabletten im Salztank sind.



Der Salztablettenstand im Salztank muss immer höher als der Wasserstand sein. Der Wasserstand ist im Normalfall ca. 1 cm über dem Siebboden.

3. Prüfen Sie die Dichtheit der Anschlussschläuche.
4. Prüfen Sie die Dichtheit des Steuerventils zum Kanal.



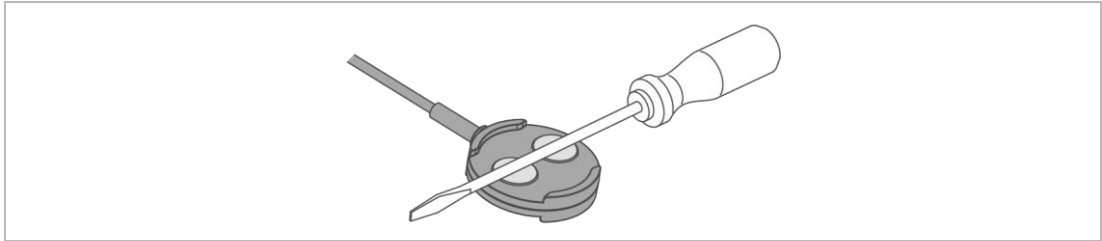
Im Betrieb (blaues Symbol in der Grundanzeige) darf aus dem Spülwasserschlauch kein Wasser tropfen.

8.4 Wartung

8.4.1 Halbjährliche Wartung

Um die halbjährliche Wartung durchzuführen, gehen Sie wie folgt vor:

1. Prüfen Sie die Weichwasserhärte (siehe Kapitel 7.6)
2. Beurteilen Sie den Salzverbrauch in Abhängigkeit vom verbrauchten Wasser.
3. Prüfen Sie den Salzzustand (Salz darf nicht verklumpt sein). Lösen Sie Verkrustungen mit einem geeigneten Werkzeug.
4. Prüfen Sie die Funktion des Wassersensors, indem Sie den Wassersensor mit einem metallischen Gegenstand überbrücken.



- » Der Wassersensor funktioniert, wenn die Enthärtungsanlage nach spätestens 30 Sekunden eine Warnmeldung ausgibt.

8.4.2 Jährliche Wartung



Die Durchführung von jährlichen Wartungsarbeiten erfordert Fachwissen. Diese Wartungsarbeiten dürfen nur vom Kundendienst durchgeführt werden.

Zusätzlich zur halbjährlichen Wartung kommen folgende Punkte hinzu:

Betriebswerte

1. Messen Sie die Rohwasserhärte.
2. Gleichen Sie die Rohwasserhärte mit der Einstellung in der Steuerung ab.
3. Messen Sie die Weichwasserhärte.
4. Stellen Sie, falls notwendig, das Verschneideventil nach und prüfen Sie die Weichwasserhärte.
5. Lesen Sie den Wasser- und Fließdruck ab.
6. Lesen Sie den Hauswasserzähler ab.
7. Lesen Sie den Zähler Regeneration ab.
8. Lesen Sie den Zähler Weichwassermenge ab.
9. Lesen Sie den Fehlerspeicher aus.

Wartungsarbeiten

10. Prüfen Sie die Schlauchverbindungen auf Dichtheit und Beschädigungen.
11. Prüfen Sie den Wasserzähler Weichwasser auf Impulsabgabe (aktueller Durchfluss bei Betrieb, siehe Kapitel 7.1.3).
12. Prüfen Sie alle Kabel und Verbindungen auf Beschädigung und festen Sitz.
13. Prüfen Sie Injektor und Injektorsieb und reinigen Sie diese bei Bedarf.
14. Prüfen Sie die Solefüllblende im Soleanschlusswinkel (rot).
15. Prüfen Sie das Soleventil und die Niveauelektroden und reinigen Sie diese bei Bedarf.
16. Reinigen Sie den Salztank.
17. Starten Sie eine manuelle Regeneration.
18. Prüfen Sie die Saugleistung des Injektors.

19. Prüfen Sie den Chlorstrom beim Besalzen.
20. Prüfen Sie den Zähler Regeneration beim Rückspülen auf Funktion (Installateur-Ebene).
21. Prüfen Sie das Steuerventil am Kanalausgang in Betriebsstellung auf Dichtheit (Spülwasser-, Füll- und Saugschlauch).
22. Prüfen Sie den Füllschlauch und den Saugschlauch zum Soleventil auf Dichtheit.
23. Setzen Sie das Wartungsintervall zurück, falls es aktiviert ist.
24. Tragen Sie die Wartung im Betriebshandbuch ein (siehe Kapitel 13).

8.5 Verbrauchsmaterial

Produkt	Bestell-Nr.
Regeneriersalztabletten (25 kg) nach DIN EN 973 Typ A	127 001
Wasserprüfeinrichtung „Gesamthärte“	170 187

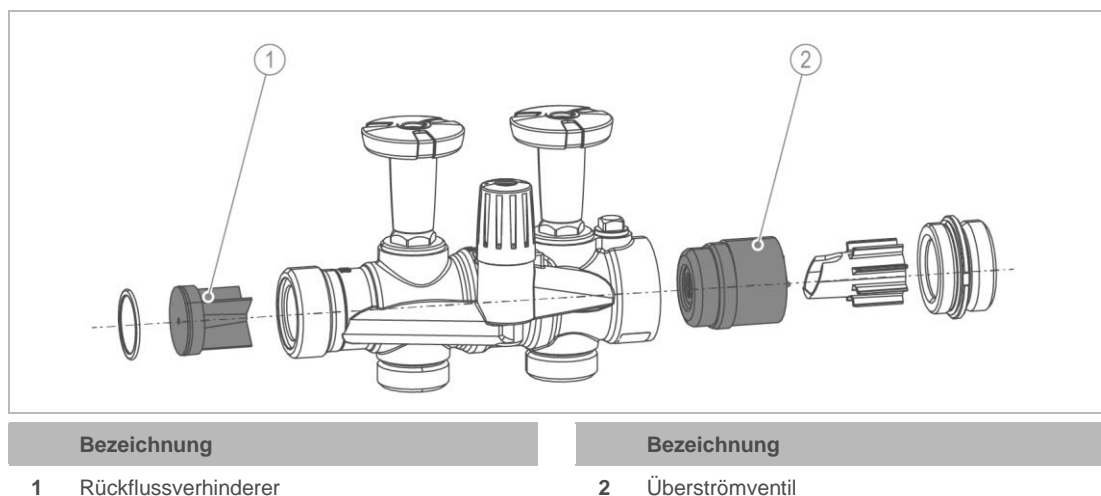
8.6 Ersatzteile

Ersatzteile und Verbrauchsmaterialien erhalten Sie bei der für Ihr Gebiet zuständigen Vertretung. Sie finden diese im Internet unter www.gruenbeck.de.

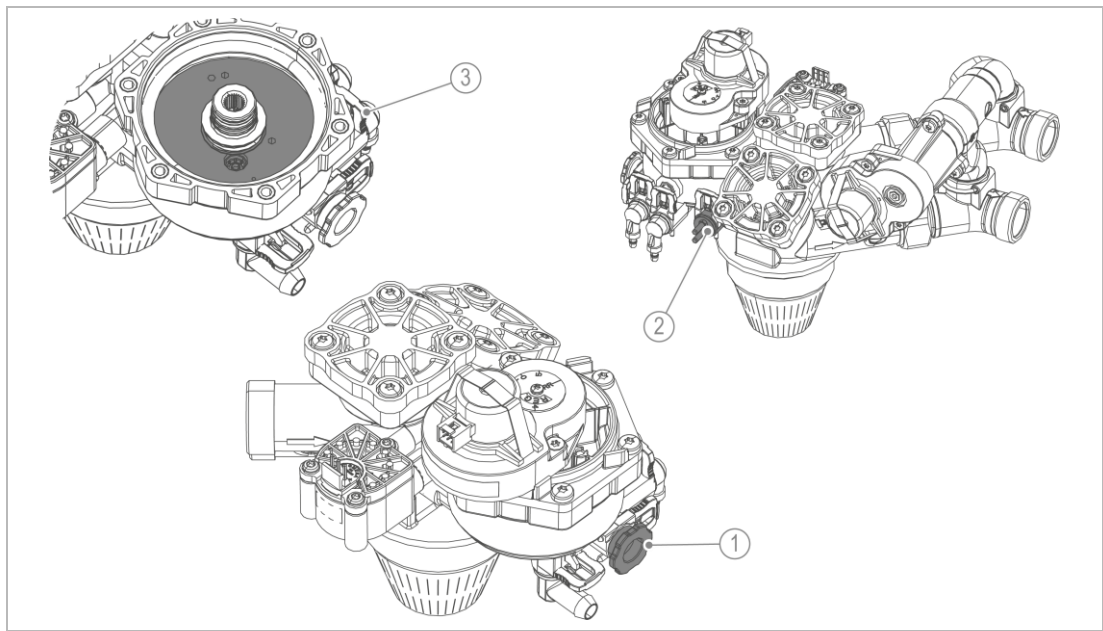
8.7 Verschleißteile

Verschleißteile sind nachfolgend aufgeführt:

- alle Dichtungen
- Verschleißteile Anschlussblock:



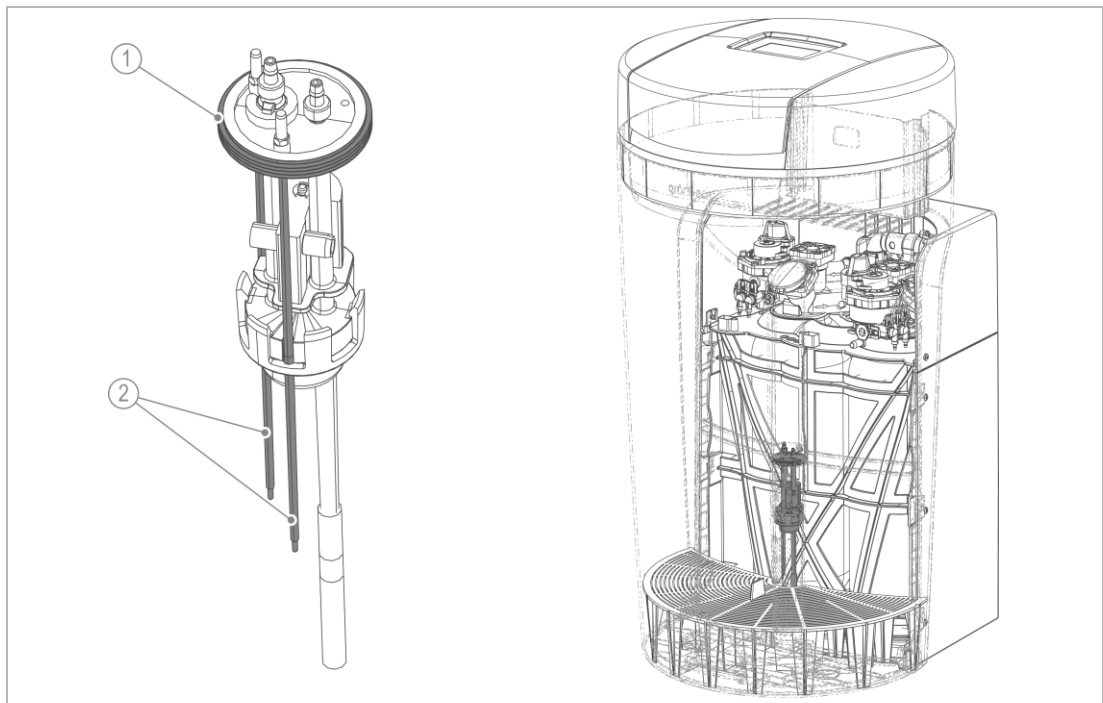
• Verschleißteile Steuerventil:



Bezeichnung	
1	Injektor (mit Sicherungsbügel)
2	Chlorzelle (mit Sicherungsbügel)

Bezeichnung	
3	Regenerations scheibenpaar (mit Durchflusskonstanthalter)

• Verschleißteile Soleventil:



Bezeichnung	
1	Dichtung

Bezeichnung	
2	Elektroden

9 Störung



WARNUNG

Kontaminiertes Trinkwasser durch Stagnation

- Infektionskrankheiten
- ▶ Lassen Sie Störungen umgehend beseitigen.

Die Enthärtungsanlage softliQ zeigt Störungen im Display an. Sobald eine Störung erscheint, wechselt das Touchdisplay auf die Grundanzeige und bleibt bis zum Beheben des Zustandes aktiv.

- ▶ Können Sie Störungen durch die nachfolgenden Hinweise nicht beheben, verständigen Sie den Kundendienst.
- ▶ Halten Sie Ihre Gerätedaten (siehe Kapitel 1.2) bereit.








9.1 Displaymeldungen




1. Quittieren Sie die Displaymeldung mit **beheben**.
2. Falls die Störung erneut auftritt, vergleichen Sie die Displaymeldung mit nachfolgender Tabelle.

9.1.1 Warnmeldungen (gelbe Symbole)

Displayanzeige	Erklärung	Abhilfe
 Service fällig seit ... Tagen	Anzeige nur, wenn Wartungsintervall aktiviert ist.	▶ Verständigen Sie den Kundendienst.
 Leckage am Aufstellort softliQ	Wassersensor hat elektrische Verbindung.	▶ Kontrollieren Sie, ob Wasser austritt. ▶ Schließen Sie bei Bedarf das Hauptventil der Hausinstallation.
Nur SD21 und SD23:  Salzvorrat gering! Bitte nachfüllen! Reichweite: xy Tage (Bestell-Nr. 127 001)	Salzvorrat gering.	▶ Füllen Sie Salztalotten in den Salztank. ▶ Quittieren Sie mit beheben .

9.1.2 Störmeldungen (rote Symbole)

Displayanzeige	Erklärung	Abhilfe
 Stromausfall > 5 Minuten	<p>Anzeige nur, wenn Erkennung durch Kundendienst aktiviert wurde.</p> <p>Enthärtungsanlage führt eine Regeneration durch, sobald Strom wiederkehrt.</p> <p>Bei Stromausfall wird eine aktuell laufende Regeneration angehalten und danach fortgesetzt.</p>	<ul style="list-style-type: none"> ▶ Prüfen Sie den Stromanschluss. ▶ Stellen Sie die Uhrzeit ein. ▶ Starten Sie eine manuelle Regeneration (siehe Kapitel 7.5).
 Salzvorrat verbraucht! Umgehend nachfüllen! (Bestell-Nr. 127 001)	Hohlraum unter Salz.	▶ Lösen Sie Verkrustungen mit einem geeigneten Werkzeug.
	Salzvorrat verbraucht.	<ul style="list-style-type: none"> ▶ Füllen Sie Salztabletten in den Salztank. ▶ Quittieren Sie mit beheben.
	Wasserdruck zu gering.	▶ Erhöhen Sie den Fließdruck auf min. 2,0 bar.
	Chlorzelle verschlissen. Solefüllblende, Injektor, Injektorsieb oder Soleventil verstopft.	▶ Verständigen Sie den Kundendienst.
 Störung am Antrieb Steuerventil Regeneration!	Schrittüberwachung Regenerationsmotor oder Verbindungskabel defekt.	▶ Verständigen Sie den Kundendienst.
 Wasserzähler Regeneration Menge nicht erreicht!	Wasserzähler Regeneration liefert keine Impulse. Verbindungskabel defekt. Wasserzufuhr unterbrochen. Sicherheitsschwimmer am Soleventil geschlossen.	<ul style="list-style-type: none"> ▶ Prüfen Sie die Wasserzufuhr. ▶ Verständigen Sie den Kundendienst.
 Wasserzähler Weichwasser defekt	Verbindungskabel defekt.	<ul style="list-style-type: none"> ▶ Prüfen Sie die Wasserzufuhr. ▶ Verständigen Sie den Kundendienst.
 Wasserzähler Regeneration defekt	Verbindungskabel defekt.	<ul style="list-style-type: none"> ▶ Prüfen Sie die Wasserzufuhr. ▶ Verständigen Sie den Kundendienst.
 Anlage saugt Sole im Salztank schlecht ab	Minimalkontakt bei Besalzen nicht erreicht. Überwachungszeit überschritten. Injektor verstopft oder zu geringer Rohwasserdruck.	▶ Verständigen Sie den Kundendienst.

Displayanzeige	Erklärung	Abhilfe
 Nenndurchfluss überschritten	Anzeige nur, wenn Überwachung durch Fachkraft aktiviert. Anlage wird mit zu hohen Durchflüssen betrieben.	<ul style="list-style-type: none"> ▶ Reduzieren Sie den Durchfluss. ▶ Bei dauerhaft auftretendem Fehler verständigen Sie den Kundendienst.
 Wasserverlust zum Kanal	Wasserverlust zum Kanal.	<ul style="list-style-type: none"> ▶ Verständigen Sie den Kundendienst.
 Ausfall Spannungsversorgung Antriebe!	Kurzschluss am Motor oder am Verbindungskabel zum Motor.	<ul style="list-style-type: none"> ▶ Verständigen Sie den Kundendienst.

Störmeldungen während der Inbetriebnahme

Displayanzeige	Erklärung	Abhilfe
 Fehler bei Inbetriebnahme (Entlüften)	Zeitüberwachung des Entlüftens (Rückspülen) hat angesprochen. Es wurde kein Durchfluss am Wasserzähler Regeneration erfasst.	<ul style="list-style-type: none"> ▶ Prüfen Sie, ob die Absperrventile am Anschlussblock geöffnet sind.
 Fehler bei Inbetriebnahme (Soletank füllen)	Zeitüberwachung für Befüllung des Soletanks hat angesprochen.	<ul style="list-style-type: none"> ▶ Prüfen Sie, ob das Absperrventil Rohwasser geöffnet ist. ▶ Quittieren Sie mit beheben. ▶ Wiederholen Sie die Inbetriebnahme.
 Fehler bei Inbetriebnahme (Chlorstrom zu niedrig)	Stromüberwachung bei der Testregeneration hat angesprochen.	<ul style="list-style-type: none"> ▶ Füllen Sie Salztalotten in den Salztank. ▶ Quittieren Sie mit beheben. ▶ Wiederholen Sie die Inbetriebnahme.
 Fehler bei Inbetriebnahme (Referenzierung)	Schrittüberwachung Regenerationsmotor oder Verbindungskabel defekt.	<ul style="list-style-type: none"> ▶ Quittieren Sie mit beheben. ▶ Wiederholen Sie die Inbetriebnahme. ▶ Verständigen Sie den Kundendienst, falls die Störung erneut auftritt.

9.2 Sonstige Beobachtungen

Beobachtung	Bedeutung	Abhilfe
Kein Weichwasser	Zu hoher Wasserverbrauch (Enthärtungsanlage überfahren).	<ul style="list-style-type: none"> ▶ Drosseln Sie Ihren Wasserverbrauch auf den zulässigen maximalen Durchfluss (siehe Kapitel 12). ▶ Starten Sie eine manuelle Regeneration (siehe Kapitel 7.5).
	Enthärtungsanlage hat keine dauerhafte Stromverbindung.	▶ Prüfen Sie den Stromanschluss.
	Wasserzähler Weichwasser liefert keine Impulse.	▶ Verständigen Sie den Kundendienst.
	Rohwasserhärte zu niedrig eingestellt.	<ul style="list-style-type: none"> ▶ Messen Sie die Rohwasserhärte (siehe Kapitel 7.6). ▶ Aktualisieren Sie den Wert in der Steuerung.
	Verschneideventil falsch eingestellt.	▶ Stellen Sie das Verschneideventil ein (siehe Kapitel 7.8).
	Wasserzufuhr unterbrochen.	▶ Prüfen Sie, ob die Absperrventile am Anschlussblock geöffnet sind.
Harzkügelchen im Spülwasserschlauch oder im Perlator	Düsensystem defekt.	▶ Verständigen Sie den Kundendienst.
Zu geringer Wasserdruck an Entnahmestelle. (Druckverlust zu hoch.)	Möglicherweise Harz durch ungelöste Bestandteile verschmutzt.	▶ Verständigen Sie den Kundendienst, falls das Problem von der Enthärtungsanlage kommt.
Inbetriebnahmeprogramm: Während des Entlüftungsprogramms oder der Testregeneration bleibt die Anzeige länger als 20 Minuten unverändert.	Anschlussschläuche sind vertauscht angeschlossen (Rohwasser und Weichwasser).	<ul style="list-style-type: none"> ▶ Prüfen Sie die Anschlussschläuche. ▶ Schließen Sie beide Absperrventile am Anschlussblock. ▶ Starten Sie eine manuelle Regeneration. ▶ Tauschen Sie die Anschlussschläuche. ▶ Öffnen Sie die Absperrventile.
Ratterndes Geräusch am Anschlussblock bei Wasserentnahme		

Informationen zu Störungen mit der Grünbeck-Cloud finden Sie im Internet unter folgender Adresse: <https://www.gruenbeck.de/de/werde-wasser-wisser/faq/>



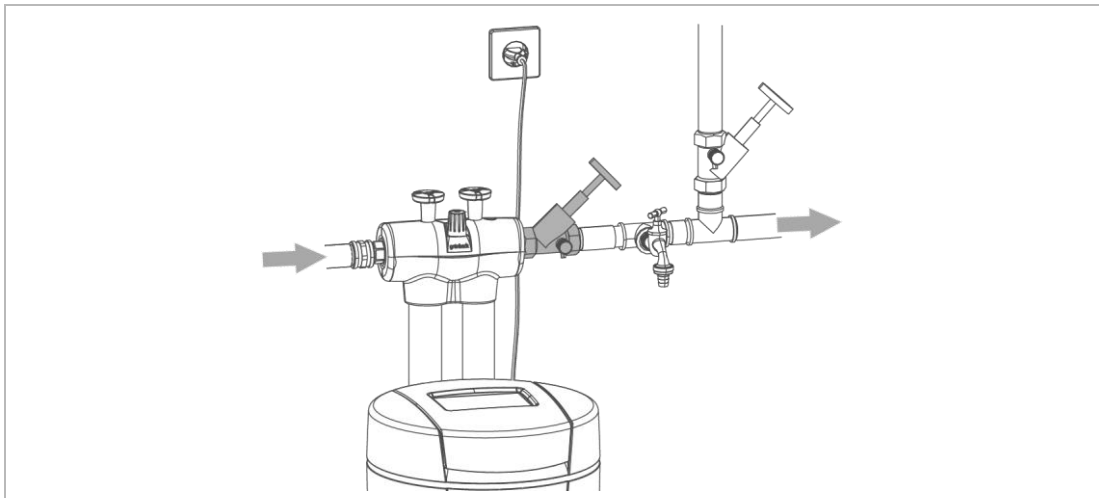
10 Außerbetriebnahme

10.1 Temporärer Stillstand

Gemäß DIN 19636-100 regeneriert Ihre Enthärtungsanlagen nach 4 Tagen, auch wenn die Kapazität nicht ausgeschöpft ist. Die Stagnation von Wasser wird verhindert. Es ist nicht notwendig, Ihr Produkt temporär stillzulegen.

- ▶ Lassen Sie Ihr Produkt am Strom- und Wassernetz angeschlossen.

Wollen Sie Ihr Produkt dennoch temporär stilllegen, gehen Sie wie folgt vor:



- ▶ Schließen Sie das Absperrventil nach dem Produkt.
 - » Das Produkt verbleibt in einem für die Hygiene unbedenklichen und gemäß DIN EN 19636-100 zulässigen Betriebszustand.



Sollten Sie Ihr Produkt temporär ausbauen müssen, können Sie den Anschlussblock in der Rohrleitung lassen. Der Anschlussblock ist mit einem Überströmventil ausgestattet.

10.2 Endgültiges Stillsetzen

Siehe folgendes Kapitel.

11 Demontage und Entsorgung

11.1 Personenbezogene Daten löschen

Zum Schutz Ihrer personenbezogenen Daten müssen diese vor der Entsorgung gelöscht werden.

- ▶ Kontaktieren Sie dazu den Grünbeck Service.

11.2 Demontage



Die hier beschriebenen Tätigkeiten stellen einen Eingriff in Ihre Trinkwasserinstallation dar. Beauftragen Sie für diese Tätigkeiten ausschließlich Fachkräfte.

1. Schließen Sie das Absperrventil Rohwasser.
2. Öffnen Sie eine Wasserentnahmestelle.
3. Warten Sie einige Sekunden.
 - » Der Druck im Produkt und im Rohrleitungsnetz wird abgebaut.
4. Schließen Sie die Wasserentnahmestelle.
5. Ziehen Sie den Netzstecker.
6. Halten Sie ein Auffanggefäß (z. B. einen Eimer) für austretendes Wasser bereit.
7. Trennen Sie die Anschlussschläuche vom Produkt.
8. Trennen Sie die Anschlussschläuche vom Anschlussblock.
9. Demontieren Sie den Anschlussblock.
10. Schließen Sie die Lücke in Ihrer Trinkwasserinstallation, z. B. durch Verwendung eines Passstückes (Bestell-Nr. 128 001).
11. Entleeren Sie den Salztank.
12. Entleeren Sie alle Flüssigkeiten aus dem Produkt.

11.3 Entsorgung

- ▶ Beachten Sie die geltenden nationalen Vorschriften.

Verpackung

- ▶ Entsorgen Sie die Verpackung umweltgerecht.

HINWEIS

Gefahr für die Umwelt durch falsche Entsorgung

- Verpackungsmaterialien sind wertvolle Rohstoffe und können in vielen Fällen wiederverwendet werden.
- Durch falsche Entsorgung können Gefahren für die Umwelt entstehen.
- ▶ Entsorgen Sie Verpackungsmaterial umweltgerecht.
- ▶ Beachten Sie örtlich geltende Entsorgungsvorschriften.
- ▶ Beauftragen Sie ggf. einen Fachbetrieb mit der Entsorgung.

Produkt



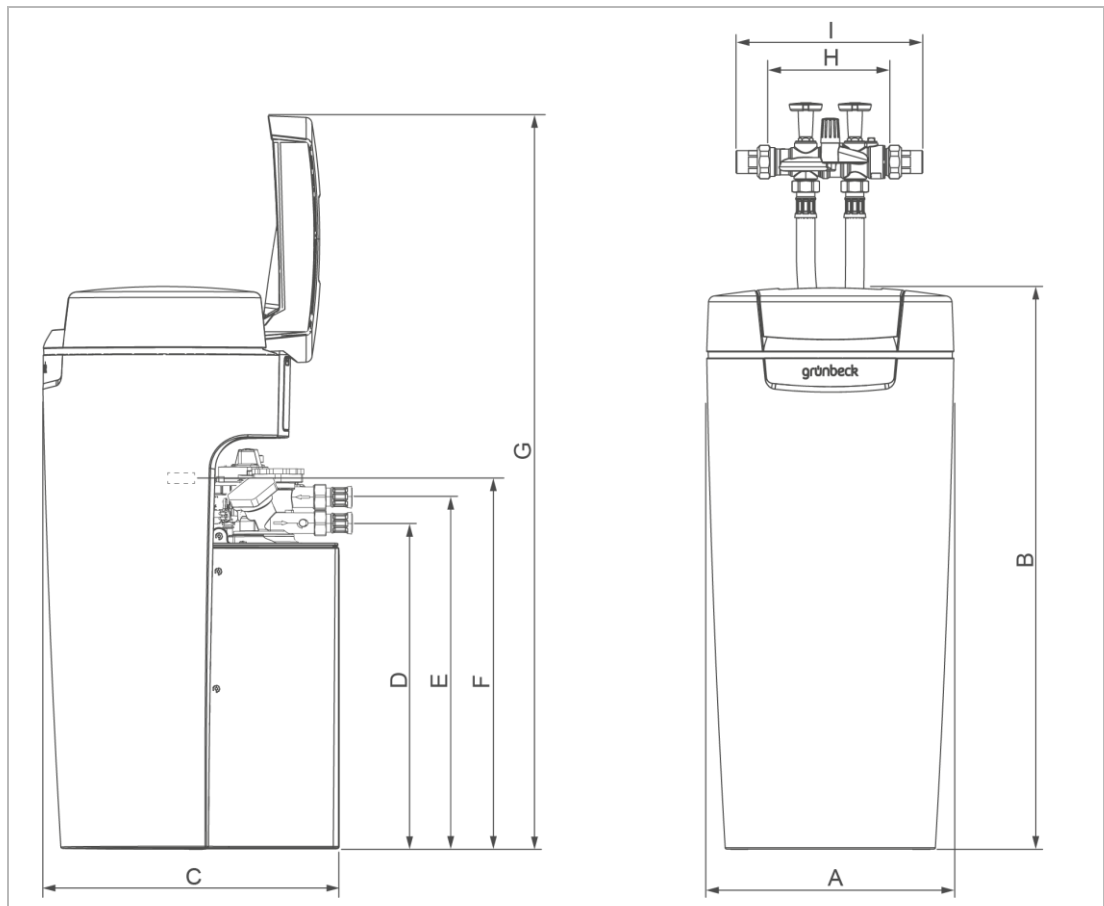
Befindet sich dieses Symbol (durchgestrichene Abfalltonne) auf dem Produkt, darf dieses Produkt bzw. die elektrischen und elektronischen Komponenten nicht als Hausmüll entsorgt werden.

- ▶ Informieren Sie sich über die örtlichen Bestimmungen zur getrennten Sammlung elektrischer und elektronischer Produkte.
- ▶ Nutzen Sie für die Entsorgung Ihres Produkts die Ihnen zur Verfügung stehenden Sammelstellen.
- ▶ Falls in Ihrem Produkt Batterien oder Akkus enthalten sind, entsorgen Sie diese getrennt von Ihrem Produkt.



Weitere Informationen zur Rücknahme und Entsorgung finden Sie unter www.gruenbeck.de.

12 Technische Daten



Maße und Gewichte		softliQ:SD18	softliQ:SD21	softliQ:SD23
A	Anlagenbreite	mm	360	
B	Anlagenhöhe	mm	815	
C	Anlagentiefe	mm	430	
D	Anschlusshöhe Steuerventil (Weichwasser)	mm	470	
E	Anschlusshöhe Steuerventil (Rohwasser)	mm	510	
F	Höhe Sicherheitsüberlauf Salztank	mm	520	
G	Höhe mit geöffnetem Deckel	mm	1060	
H	Einbaulänge ohne Verschraubung	mm	190	
I	Einbaulänge mit Verschraubung	mm	271	
	Betriebsgewicht ca.	kg	65	69
	Versandgewicht ca.	kg	22	24
				73
				26

Anschlussdaten		softliQ:SD18	softliQ:SD21	softliQ:SD23
Anschlussnennweite		DN 25 (1" AG)		
Kanalanschluss		≥ DN 50		
Bemessungsspannungsbereich	V	100 - 250		
Bemessungsfrequenz	Hz	50 - 60		
Bemessungsaufnahme (während Regeneration, zeitweise)	W	8	14	
Leistungsaufnahme Enthärten, bei ausgeschaltetem Display, WLAN und LED-Leuchtring (LED-Leuchtring nur bei softliQ:SD21 und softliQ:SD23)	W	< 3,5		
Schutzart/Schutzklasse		IP54/□		
WLAN-Frequenzband	GHz	2,4		

Leistungsdaten		softliQ:SD18	softliQ:SD21	softliQ:SD23
Nenndruck		PN 10		
Bemessungsdruck	MPa/ bar	+1,0/10		
Betriebsdruck min./max. (empfohlen)	bar	2,0/8,0 (4,0)		
Nenndurchfluss (0 °dH, 0 °f, 0 mol/m³) gem. DIN EN 14743 bei 1,0 bar Druckverlust (theoretischer Wert)	m³/h	1,8	2,1	2,3
Nenndurchfluss bei 1,0 bar Druckverlust in Anlehnung an DIN 19636 (Rohwasserhärte 20 °dH (35,6 °f, 3,56 mol/m³), Weichwasserhärte 8 °dH (14,2 °f, 1,42 mol/m³))	m³/h	3,0	3,5	3,8
Nennkapazität variabel	m³ x °dH m³ x °f mol	6 - 14 11 - 25 1,1 - 2,5	8 - 20 14 - 36 1,4 - 3,6	9 - 23 16 - 41 1,6 - 4,1
Kapazität pro kg Regeneriersalz	mol/kg	6,7 - 4,5	7,1 - 4,5	
Regenerationszeit für Vollregeneration	min	20 - 40		
Regeneration (1x täglich) bei Kapazitätsabnahme	%	> 50		

Füllmengen und Verbrauchsdaten		softliQ:SD18	softliQ:SD21	softliQ:SD23
Harzmenge	l	5	7,5	9
Salzverbrauch*	kg	0,15 - 0,55	0,20 - 0,80	0,23 - 0,95
Regeneriersalzvorrat	kg	≤ 35		
Salzverbrauch				
pro m³ und °dH	kg/(m³x°dH)	0,025 - 0,040		
pro m³ und °f	kg/(m³x°f)	0,014 - 0,022		
pro m³ und mol	kg/mol	0,140 - 0,221		
Spülwasserdurchfluss	m³/h	≤ 0,3	≤ 0,4	≤ 0,6
Gesamtabwassermenge*	l	21 - 31	28 - 43	32 - 51
Abwassermenge*				
pro m³ und °dH	l/(m³x°dH)	3,5 - 2,2		
pro m³ und °f	l/(m³x°f)	1,9 - 1,2		
pro m³ und mol	l/mol	19 - 12		

*bei Vollregeneration

Allgemeine Daten		softliQ:SD1 8	softliQ:SD21	softliQ:SD23
Einsatzbereich Wohnhausgröße (bis Personen)		1 - 2 (4)	1 - 4 (9)	1 - 5 (12)
Wassertemperatur	°C	5 - 30		
Umgebungstemperatur (Trinkwasser)	°C	5 - 25		
Umgebungstemperatur (technische Anwendung)	°C	5 - 40		
Luftfeuchtigkeit (nicht kondensierend)	%	≤ 90		
DVGW-Registriernummer		NW-9151CT0491		
SVGW-Registriernummer		1902-6824		
ÜA-Registriernummer Amt der Wiener Landesregierung – Stadt Wien		R-15.2.3-21-17496		
Bestell-Nr.		189 100	189 200	189 300

13 Betriebshandbuch



- ▶ Dokumentieren Sie die Erst-Inbetriebnahme und alle Wartungstätigkeiten.
- ▶ Kopieren Sie das Wartungsprotokoll.

Enthärtungsanlage softliQ:SD

Serien Nr.: _____

13.1 Inbetriebnahmeprotokoll

Kunde							
Name:							
Adresse:							
Installation/Zubehör							
softliQ mit Cloud verbunden	<input type="checkbox"/>	WLAN	<input type="checkbox"/>	LAN	<input type="checkbox"/>	nein	
Trinkwasserfilter (Fabrikat, Typ):							
Kanalanschluss nach DIN EN 1717	<input type="checkbox"/>	ja			<input type="checkbox"/>	nein	
Bodenablauf vorhanden	<input type="checkbox"/>	ja			<input type="checkbox"/>	nein	
Sicherheitseinrichtung	<input type="checkbox"/>	ja			<input type="checkbox"/>	nein	
Regenerierwasserhebeanlage	<input type="checkbox"/>	ja			<input type="checkbox"/>	nein	
Fabrikat:							
Dosierung	<input type="checkbox"/>	ja			<input type="checkbox"/>	nein	
Wirkstoff:							
Betriebswerte							
Wasserdruck		bar					
Hauswasserzählerstand		m ³					
Härteeinheit	<input type="checkbox"/>	°dH	<input type="checkbox"/>	°f	<input type="checkbox"/>	mol/m ³	
Rohwasserhärte (gemessen)					<input type="checkbox"/>	°e	
Rohwasserhärte (eingestellt)						<input type="checkbox"/>	°ppm
Weichwasserhärte (eingestellt)							
Bemerkungen							
Inbetriebnahme							
Firma:							
KD-Techniker:							
Arbeitszeitbescheinigung (Nr.):							
Datum/Unterschrift:							

BA_TD3-BS001de_154_softliQ-SD.docx

Wartung Nr.: _____



- ▶ Tragen Sie die Messwerte und Betriebsdaten ein.
- ▶ Bestätigen Sie die Prüfungen mit i. O. oder vermerken Sie eine durchgeführte Reparatur.

Betriebswerte	
Rohwasserhärte gemessen/eingestellt	/
Weichwasserhärte gemessen/eingestellt	/
Weichwasserhärte 0 °dH Prüfung	<input type="checkbox"/> i. O.
Betriebsdruck	bar
Hauswasserzählerstand	m ³
Zähler Weichwassermenge	m ³
Zähler Regeneration	

Fehlerspeicher auslesen			
	Fehler	Datum	Zeit
1			
2			
3			
4			
5			
6			
7			
8			
9			
10			

Wartungsarbeiten		i. O.
Schlauchverbindungen auf Dichtheit und Beschädigung geprüft		<input type="checkbox"/>
Wasserzähler Weichwasser auf Impulsabgabe geprüft		<input type="checkbox"/>
Wasserzähler Regeneration auf Impulsabgabe geprüft		<input type="checkbox"/>
Kabel auf Beschädigung und festen Sitz geprüft		<input type="checkbox"/>
Injektor und Injektorsieb gereinigt/geprüft		<input type="checkbox"/>
Chlorzelle geprüft		<input type="checkbox"/>
Soleventil-Niveauelektroden gereinigt/geprüft		<input type="checkbox"/>
Salztank gereinigt		<input type="checkbox"/>
Salztabletten auf Sauberkeit geprüft		<input type="checkbox"/>
Referenzposition manuell angefahren (C 005)		<input type="checkbox"/>
Saugleistung vom Injektor beim Besalzen geprüft:	0,1 l in 60 – 120 s	<input type="checkbox"/>
Strom an der Chlorzelle beim Besalzen		<input type="checkbox"/>
Wassersensor Funktion geprüft		<input type="checkbox"/>
Produkt/Steuerventil auf Dichtheit geprüft		<input type="checkbox"/>
Kanalanschluss gereinigt		<input type="checkbox"/>
Spülwasserschlauch im Betrieb auf Dichtheit geprüft		<input type="checkbox"/>
Füll- und Saugschlauch zum Soleventil bei Betrieb auf Dichtheit geprüft		<input type="checkbox"/>
Wartungs-Intervall zurückgesetzt		<input type="checkbox"/>

Bemerkungen

Durchgeführt von	
Firma:	
KD-Techniker:	

EU-Konformitätserklärung

Im Sinne der Funkanlagenrichtlinie 2014/53/EU, Anhang VI



Hiermit erklären wir, dass die nachstehend bezeichnete Anlage in ihrer Konzipierung und Bauart sowie in der von uns in Verkehr gebrachten Ausführung den grundlegenden Sicherheits- und Gesundheitsanforderungen der zutreffenden EU-Richtlinien entspricht.

Bei einer mit uns nicht abgestimmten Änderung der Anlage verliert diese Erklärung ihre Gültigkeit.

Enthärtungsanlage softliQ:SD

Serien-Nr.: siehe Typenschild

Die oben genannte Anlage erfüllt außerdem nachfolgende Richtlinien und Bestimmungen:

- RoHS (2011/65/EU)

Folgende harmonisierte Normen wurden angewandt:

- EN 60335-1:2012 + AC:2014 + A11:2014
- EN 61000-3-2:2014 Klasse A
- ETSI EN 300 328 V 2.1.1 (2016-11)
- EN 61000-6-2:2005 + AC:2005
- EN 61000-6-3:2007 + A1:2011+AC:2012

Folgende weitere Normen und Vorschriften wurden angewandt:

- ETSI EN 301 489-1 V2.1.1 Abschnitt 8 bzw. 9
 - ETSI EN 301 489-17 V3.1.1
- (zusätzlich einbezogene Version: V1.9.2)

Dokumentationsbevollmächtigter:

Hersteller:

Dipl.-Ing. (FH) Markus Pöpperl

Grünbeck Wasseraufbereitung GmbH
Josef-Grünbeck-Straße 1
89420 Höchstädt/Do.

Höchstädt, 26.02.2020

i.V. Dipl.-Ing. (FH) Markus Pöpperl
Leiter Technisches Produktdesign


Impressum


Technische Dokumentation

Bei Fragen und Anregungen zu dieser Betriebsanleitung wenden Sie sich bitte direkt an die Abteilung Technische Dokumentation bei Grünbeck Wasseraufbereitung GmbH

email: dokumentation@gruenbeck.de

Grünbeck Wasseraufbereitung GmbH
Josef-Grünbeck-Straße 1
89420 Höchstädt a. d. Donau
DEUTSCHLAND

 +49 9074 41-0

 +49 9074 41-100

info@gruenbeck.de
www.gruenbeck.de



Mehr Infos unter
www.gruenbeck.de