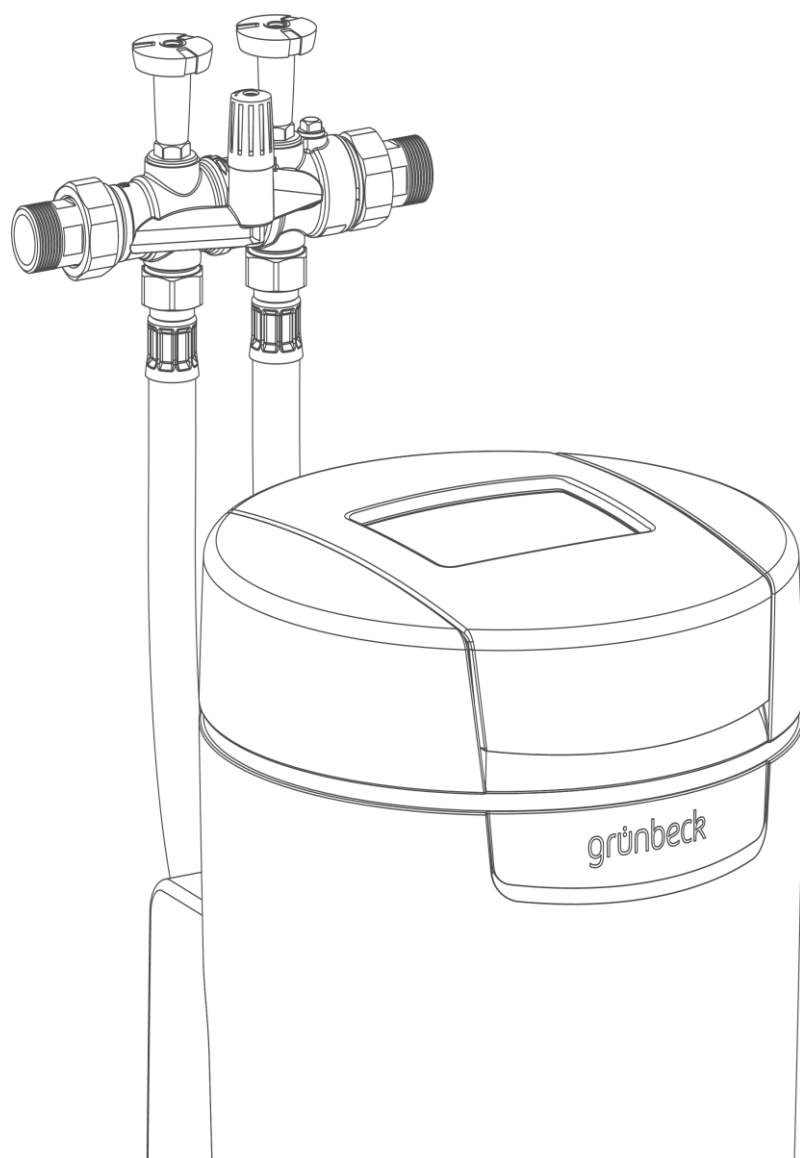


Meie mõistame vett.



Pehmendussüsteem | softliQ:SD

Kasutusjuhend

grünbeck

Põhikontakt
Saksamaa

Müügiosakond
Telefon +49 (0) 9074 41-0

Tugiosakond
Telefon +49 (0) 9074 41-333
Faks +49 (0)9074 41-120

Lahtiolekuajad
Esmaspäevast neljapäevani
7.00–18.00

Reedel
7.00–16.00

Jätame endale õiguse teha tehnilisi muudatusi.
© by Grünbeck Wasseraufbereitung GmbH

Originaalkasutusjuhend
Seis: juuli 2023
Tellimisnr: TD3-BS001_de_144

Sisukord

1	Sissejuhatus	4	7.1	Puuteekraan	28
1.1	Juhendi kehtivus	4	7.2	Menüüstruktuur	31
1.2	Toote identifitseerimine	4	7.3	Ühendus Grünbecki pilvega	33
1.3	Kasutatud sümbolid	6	7.4	Soolatablettide lisamine	35
1.4	Hoiatusjuhiste kujutamine	6	7.5	Käsitsi regeneratsiooni käivitamine	36
1.5	Nõuded personalile	6	7.6	Veekareduse kindlakstegemine ja sisestamine	36
2	Ohutus	8	7.7	Regeneratsiooni ajahetke valimine	37
2.1	Ohutusmeetmed	8	7.8	Seguventiili seadistamine	38
2.2	Tootespetsiifilised ohutusjuhised	9	7.9	Seadmestaja tase (kood 005).....	38
3	Toote kirjeldus	10	8	Korrashoid	41
3.1	Otstarbele vastav kasutamine	10	8.1	Puhastamine	41
3.2	Toote komponendid	11	8.2	Intervallid	41
3.3	Tööpõhimõte	12	8.3	Ülevaatus	42
3.4	Lubatud regenereerimisvahend	13	8.4	Hooldus	43
3.5	Toote registreerimine	13	8.5	Kulumaterjal	44
3.6	Lisatarvikud	14	8.6	Varuosad	44
3.7	Juhtimissüsteemi sisendid ja väljundid	16	8.7	Kuluosad	45
4	Transportimine, ülespanek ja ladustamine	18	9	Tõrge	46
4.1	Saatmine/tarnimine/pakend	18	9.1	Ekraaniteated	46
4.2	Transport/ülespanek	18	9.2	Muud tähelepanekud	49
4.3	Ladustamine	18	10	Kasutuselt kõrvaldamine	50
5	Paigaldamine	19	10.1	Ajutine seisak	50
5.1	Nõuded paigalduskohale	20	10.2	Lõplik seismapanek	50
5.2	Tarnekomplekti kontrollimine	21	11	Demonteerimine ja jäätmekäitlus	51
5.3	Toote paigaldamine	21	11.1	Isikuandmete kustutamine	51
6	Kasutuselevõtt	25	11.2	Demonteerimine	51
6.1	Toote kasutuselevõtmine	25	11.3	Jäätmekäitlus	52
6.2	Toote üleandmine operaatorile	27	12	Tehnilised andmed	53
7	Käitamine/teenindus	28	13	Kasutaja käsiraamat	55
			13.1	Käikuvõtmisprotokoll.....	55

1 Sissejuhatus

See kasutusjuhend on ette nähtud kasutajatele, operaatoritele ja spetsialistidele ning võimaldab toote turvalist ja tõhusat kasutamist. Juhend kuulub toote juurde.

- ▶ Lugege tähelepanelikult juhend ja selles sisalduvad juhised komponentide kohta läbi, enne kui Te oma toodet kasutama hakkate.
- ▶ Pidage kinni kõigist ohutus- ja tegevusjuhistest.
- ▶ Hoidke juhendit ja täiendavalt kehtivaid dokumente alles, et need oleks vajaduse korral saadaval.

Selles juhendis toodud joonised on ette nähtud põhiomaduste selgitamiseks ja võivad tegelikust teostusest erineda.

1.1 Juhendi kehtivus

See juhend kehtib järgnevad tooted kohta:

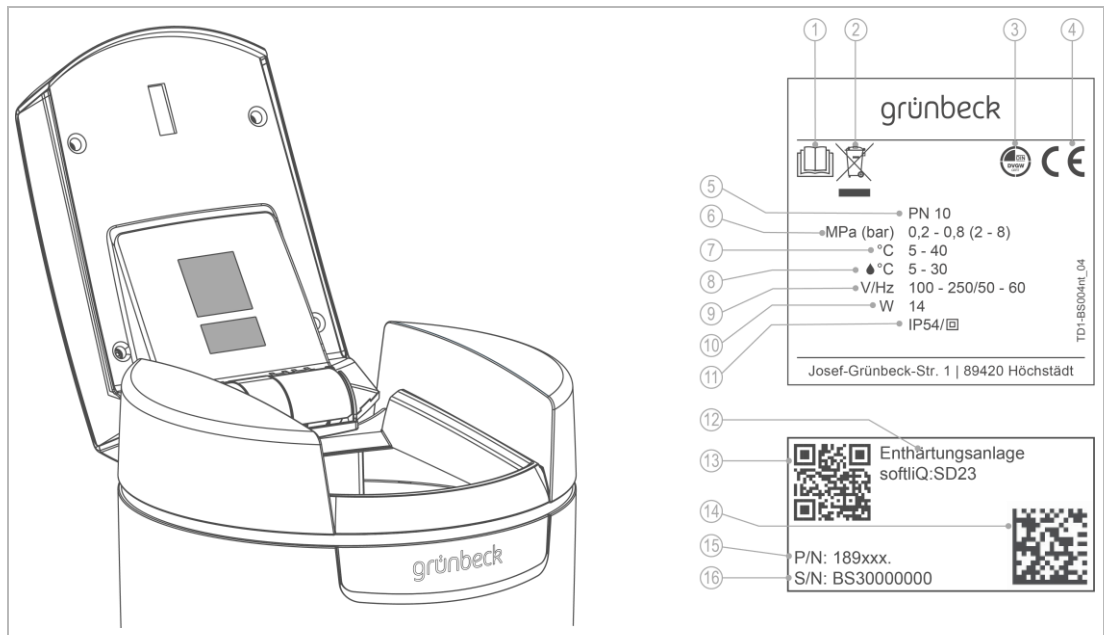
- Veepehmedussüsteem softliQ:SD18
- Veepehmedussüsteem softliQ:SD21
- Veepehmedussüsteem softliQ:SD23

1.2 Toote identifitseerimine

Tüübisildil toodud toote nimetuse ja tellimisnr põhjal saate oma toote identifitseerida.

- ▶ Kontrollige, kas peatükis 1.1 toodud tooted ühtivad teie tootega.

Tüübisildi leiata soolapaagi kaane siseküljelt.



Nimetus
1 Järgige kasutusjuhendit.
2 Märkus jäätmekäitluse kohta
3 DVGW tüübikinnitustähis
4 CE-märgis
5 Nimirõhk
6 Töörõhk
7 Keskkonnamtemperatuur
8 Veetemperatuur

Nimetus
9 Mõõtmispinge vahemik/sagedus
10 Näitude võtmine
11 Kaitseliik/kaitseklass
12 Toote nimetus
13 QR-kood
14 Data-Matrix-kood
15 Tellimisnr
16 Seerianr

1.3 Kasutatud sümbolid

Sümbol	Tähendus
	Oht ja risk
	oluline info või eeldus
	kasulik info või vihje
	kirjalik dokumentatsioon kohustuslik
	Tööd, mida tohivad teha üksnes spetsialistid
	Tööd, mida tohib teha üksnes klienditeenindus

1.4 Hoiatusjuhiste kujutamine



Juhend sisaldab juhiseid, mida teil tuleb järgida oma isikliku turvalisuse tagamiseks. Juhised on tähistatud hoiatusmärgiga ja üles ehitatud järgmiselt:



SIGNAALSÕNA Ohu liik ja allikas

- Võimalikud tagajärjed
- ▶ Vältimise meetmed

Järgmised signaalsõnad on määratletud olenevalt ohutasemest ja neid saab kasutada käesolevas dokumendis:

Hoiatusmärk ja signaalsõna		Järgida juhise eiramise korral
 OHT		Surm või rasked vigastused
 HOIATUS	Kehavigastused	Võimalik surm või rasked vigastused
 ETTEVAATUST		Võimalikud mõõdukad või kerged vigastused
MÄRKUS	Materiaalsed kahjud	Võimalik komponentide, toote ja/või selle funktsioonide või mingis keskkonnas oleva eseme kahjustus

1.5 Nõuded personalile

Toote elutsükli iga faasi jooksul teevad erinevad inimesed toote kallal töid. Tööd nõuavad erinevaid pädevusi.

1.5.1 Töötajate pädevus

Töötajad	Eeldused
Operaator	<ul style="list-style-type: none"> • Erilisi kutseoskusi ei ole vaja • Teadmised üleantavate tööde kohta • Teadmised võimalike ohtude kohta vale käitumise tõttu • Teadmised vajalike kaitsevahendite ja kaitsemeetmete kohta • Teadmised jääkriskide kohta
Operaator	<ul style="list-style-type: none"> • Tootespetsiifilised kutseoskused • Teadmised tööohutuse ja -tervishoiuga seotud seaduslike eeskirjade kohta
Spetsialist <ul style="list-style-type: none"> • Elektritehnik • Sanitaartechnik (SHK) • Transport 	<ul style="list-style-type: none"> • Erialane väljaõpe • Teadmised asjaomaste standardite ja määruste kohta • Teadmised võimalike ohtude tuvastamise ja vältimise kohta • Teadmised töötervishoiuga seotud seaduslike eeskirjade kohta
Klienditeenindus (tehase/lepinguline klienditeenindus)	<ul style="list-style-type: none"> • Täiendavad tootespetsiifilised kutseoskused • Grünbecki koolitusega

1.5.2 Töötajate õigused

Alljärgnevas tabelis on kirjeldatud, kes milliseid tegevusi teeb.

	Operaator	Operaator	Spetsia- list	Klienditeen- indus
Transport ja ladustamine		x	x	x
Paigaldus ja montaaž			x	x
Kasutuselevõtt			x	x
Kasutamine ja juhtimine	x	x	x	x
Puhastamine	x	x	x	x
Ülevaatus	x	x	x	x
Hooldus		x	x	x
poole aasta tagant				
aasta tagant				x
Häirete kõrvaldamine	x	x	x	x
Kapitaalremont				x
Kasutusest kõrvaldamine ja uuesti kasutusele võtmine			x	x
Demonteerimine ja jäätmekäitlus			x	x

2 Ohutus

2.1 Ohutusmeetmed

- Kasutage oma toodet ainult juhul, kui kõik komponendid on õigesti paigaldatud.
- Siinjuures tuleb järgida joogivee, õnnetuste ennetamise ja tööohutuse kohta kehtivaid kohalikke eeskirju.
- Ärge muutke toodet, ehitage seda ümber ega tehke sellele täiendusi ega programmi muudatusi.
- Kasutage hoolduse või paranduse käigus üksnes originaalvaruosi.
- Hoidke ruume volitamata juurdepääsu vältimiseks suletuna, et kaitsta ohustatud või koolitamata inimesi jääkriskide eest.
- Järgige hooldusintervalle (vt peatükki 8.2). Eiramine võib põhjustada Teie joogivee mikrobioloogilist saastumist.

2.1.1 Mehaanilised ohud

- Mingil juhul ei tohi kaitseseadiseid eemaldada, sillata ega muul viisil toimetuks teha.
- Kõikide toote juures tehtavate tööde puhul, mida ei saa maapinnalt teha, kasutage stabiilseid, ohutuid ja sõltumatuid abivahendeid.

2.1.2 Trükitehnilised ohud

- Komponentid võivad olla rõhu all. Väljapaiskuv vesi ning komponentide ootamatu liikumine võib põhjustada vigastuste ja materiaalse kahju ohtu. Kontrollige regulaarselt toote survetorustikke.
- Tehke enne parandus- ja hooldustöödega alustamist kindlaks, et kõik asjaomased komponendid on rõhuta.

2.1.3 Elektrilised ohud

Pinget juhtivate komponentidega kokkupuute korral tekib vahetu oht elule elektrilöögi tõttu. Isolatsioonimaterjali või üksikute komponentide kahjustus võib olla eluohtlik.

- Laske toote kallal elektritööd teha elektrikul.
- Lülitage pinget juhtivate komponentide kahjustuste korral pingearustus kohe välja ja laske need parandada.
- Lülitage pingearustus enne elektriliste komponentide kallal töötamist välja. Juhtige jääkpinge ära.
- Ärge sillake kunagi elektrilisi kaitsmeid. Ärge lülitage kaitsmeid välja. Järgige kaitsmete vahetamise käigus õigeid volutugevuse andmeid.
- Ärge laske pinget juhtivatele osadele niiskust ligi. Niiskus võib põhjustada lühise.

2.1.4 Kaitstav inimrühm

- Lapsed ei tohi tootega mängida.
- Seda toodet tohivad kasutada alates 8-aastased lapsed ja piiratud oskuste ning kogemusega isikud, kui nad on järelevalve all või kui neid on juhendatud toote ohutu kasutamise osas ja nad mõistavad sellega seotud ohte.
- Toodet ei tohi puhastada ega hooldada lapsed.

2.2 Tootespetsiifilised ohutusjuhised

2.2.1 Tootel olevad signaalid ja hoiatusseadmed

Tähistused tootel



Elektrilöögi oht

- ▶ Järgige kõiki hoiatus- ja ohutusjuhiseid.
- ▶ Asendage loetamatud või kahjustatud märgid ja piktogrammide viivitamatult.

3 Toote kirjeldus

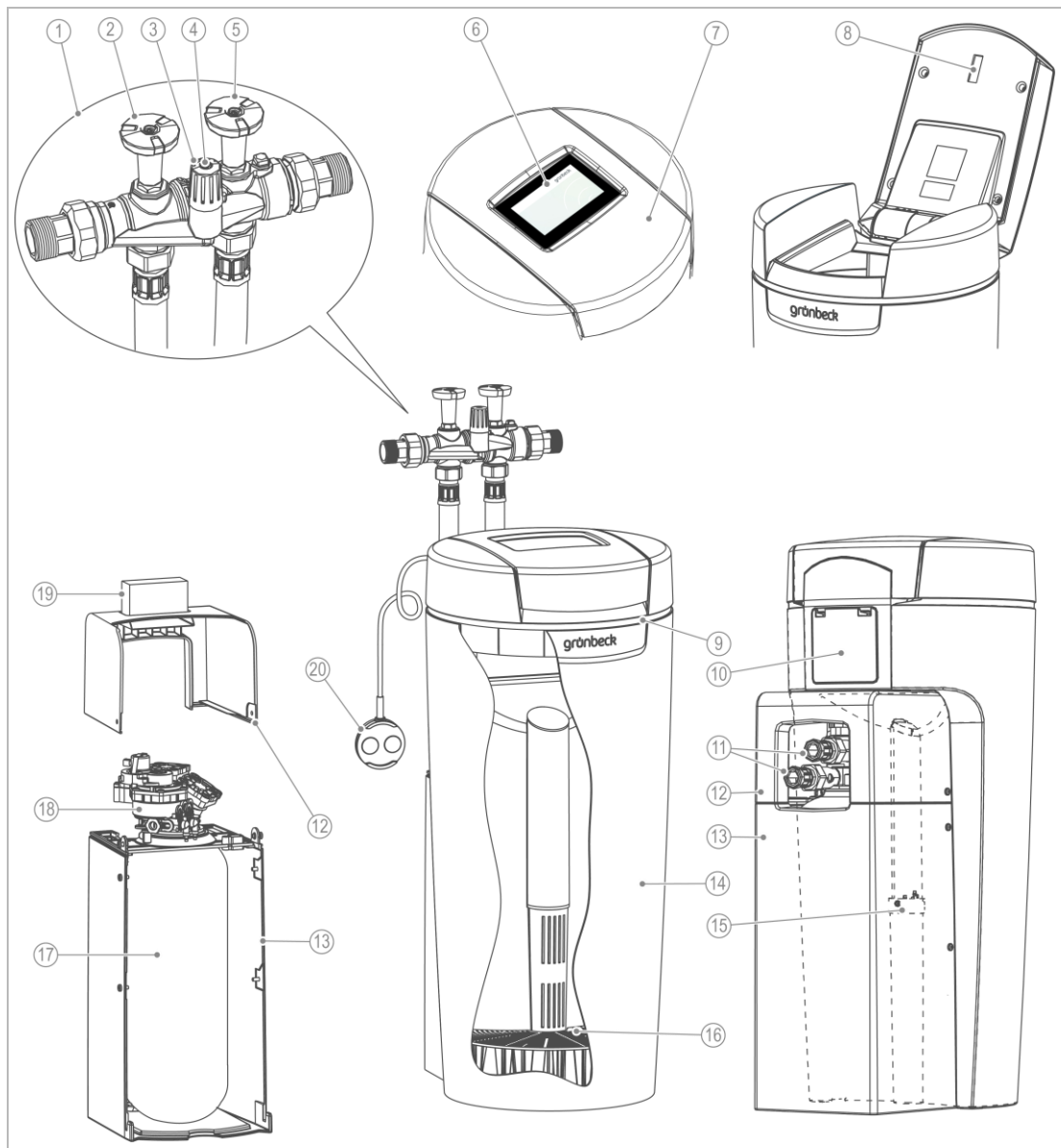
3.1 Otstarbele vastav kasutamine

- Veepehmenussüsteemi softliQ võib kasutada ainult külma joogivee pehmenamiseks ja osaliseks pehmenamiseks.
- Veepehmenussüsteem softliQ kaitseb veevoolikuid ja nendega ühendatud vettjuhtivaid süsteeme katlakivi tekke või sellest tulenevate talitlushäirete ja kahjude eest.
- Veepehmenussüsteem softliQ:SD18 on mõeldud pidevaks pehmenatud veega varustamiseks 1- ja 2-pereelamule (max 4 inimest).
- Veepehmenussüsteem softliQ:SD21 on mõeldud pidevaks pehmenatud veega varustamiseks 1- kuni 4-pereelamule (max 9 inimest).
- Veepehmenussüsteem softliQ:SD23 on mõeldud pidevaks pehmenatud veega varustamiseks 1- kuni 5-pereelamule (max 12 inimest).
- Veepehmenussüsteem softliQ kaitseb veevoolikuid ja nendega ühendatud vettjuhtivaid süsteeme katlakivi tekke eest. Veepehmenussüsteem ei suuda takistada korrosiooni teket.



Järgige riigispetsiifilisi nõudeid pehme vee kareduse kohta joogiveesektoris.

3.2 Tootte komponendid



Nimetus	
1	Ühendusplokk
2	Tarbevee sulgeventiil
3	Seguventiil
4	Lukustuskruvi
5	Pehmendatud vee sulgeventiil
6	Juhtimissüsteem (ekraan)
7	Soolapaagi kaas
8	Soolavarunäidiku andur*
9	LED-valgusrõngas*
10	Ühenduste kattekaas (kliendiliides)*

Nimetus	
11	Veeühendustorud
12	Tehnikakorpuse ülemine osa
13	Tehnikakorpuse alumine osa
14	Soolapaak
15	Soolveeventiil
16	Sõela põhi
17	Vaheti
18	Reguleerventiil
19	Veeanalüüsiseade „Kogukaredus“
20	Veeandur*

- mitte softIIQ:SD18 puhul

3.2.1 Lisavarustus softliQ:SD21 ja softliQ:SD23

Soolavarunäidik

Üks kord regeneratsiooni käigus kontrollib valgusandur soolatablettide täitetaset. Kui tase jääb allapoole minimaalset lubatud täitetaset, edastab juhtimissüsteem hoiatussignaali. Juhtimissüsteem arvutab oletatava järelejäänud soolavaru ja kuvab selle päevades.

LED-valgusrõngas

LED-valgusrõngas töötab optilise vee töötlemise, kasutamise ja tõrgete korral. Tavaseadistuse korral toimib LED-valgusrõngas järgmiselt:

- süttib vee töötlemise ajal;
- süttib juhtimissüsteemi käsitlemise ajal;
- vilgub teatud aja tagant, kui esineb tõrkeid;
- vilgu teatud aja tagant, kui toimub soola-eelhoiatus.

LED-valgusrõnga saab seadistada põlema jäämise peale või välja lülitada.

Veeandur

Veeandur tuvastab vee softliQ'i paigalduskohas, annab sellest teada softliQ'i juhtimissüsteemile või Grünbecki myProduct-rakenduse kaudu ja lülitab (kui on aktiveeritud) helisignaali välja.

Kanaliseerimisühendus

Sifooniga kanalisatsiooniühendust DN 50 kasutatakse professionaalseks paigalduseks vastavalt standardile DIN EN 1717.

3.3 Tööpõhimõte

3.3.1 Protsess

Veepehmenussüsteem softliQ töötab ionivahetusprotsessi alusel. Kaltsiumi- ja magneesiumiioonide vahetamine naatriumioonide vastu muudab vee pehmeks.

3.3.2 Veepehmenussüsteemi softliQ:SD tarkvara

Süsteemi võimsust kohandatakse automaatselt vastavalt operaatori individuaalsele vee tarbimisele lähtuvalt viimase nelja nädala tarbimisväärtustest. Veepehmenussüsteemid softliQ pakuvad rohkem valikuvõimalusi (= töörežiime). Tehaseseadistus on Comfort. Veetarbimise suuremate kõikumiste korral saab seadete alt lülituda toiterežiimile. Väikese veetarbimise korral pakub Eco energia- ja ressursisäästlikku võimalust.

Olemasolev seadistus kuvatakse teabemenüüs 1.

Regeneereimine käivitatakse iga päev, kui vähemalt 50% praegusest süsteemi võimsusest on ära kasutatud. Regeneereimise aeg viiakse automaatselt ajavahemikku, mil tavaliselt vett ei tarbita. Regeneratsiooni ajahetke saab ka fikseerida. Kui regeneratsiooni ajal peaks vett tarvis minema, saab kasutada pehmemdamata vett.

Iga regeneratsiooni käigus regeneereitakse ainult kasutatud süsteemi võimsus. Seejuures kasutatakse nii palju soola kui vajalik. Hiljemalt nelja päeva pärast ilma regeneereimata käivitab süsteem hügieenilistel põhjustel täisregeneratsiooni, nagu on ette nähtud standardiga DIN 19636-100.

Veepehmedussüsteemi softliQ´ tarkvara võimaldab tõhusa töö väikseima soola ja voolu tarbimisega.

3.3.3 Töömeetod

Veepehmedussüsteem softliQ:SD pakub viit valikuvõimalust:

- **Comfort** (Tehaseseadistus)
Optimaalne ressursikasutus ja süsteemi jõudlus.
- **Eco**
Minimaalne ressursikasutus tavapärase tarbimiskäitumise korral.
- **Power**
Maksimaalne võimsus suurima koormuse jaoks.
- **Individual**
Isikliku kasutajaprofiili sisestamiseks.
- **Fix**
Püsivalt fikseeritud tootmisvõimsuse numbriga sisestamiseks ilma minevikku arvestamata ja tootmisvõimsuse numbriga korrigeerimiseks.

3.4 Lubatud regeneereimisvahend

Veepehmedussüsteemi softliQ tohib kasutada ainult järgmise regeneereimisvahendiga:

- soolatabletid vastavalt standardi DIN EN 973 tüübile A.

3.5 Toote registreerimine



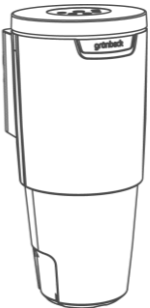
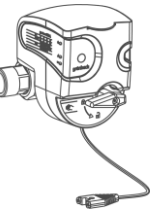
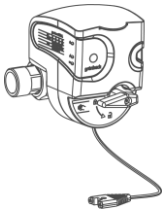
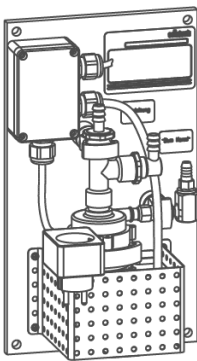

Toote registreerimise tõttu pikeneb garantii ühe aasta võrra.

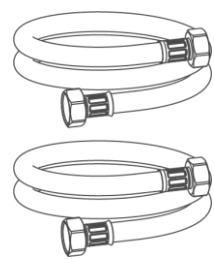
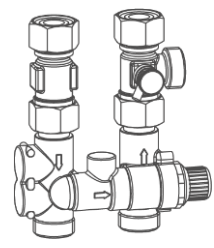
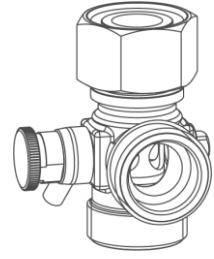
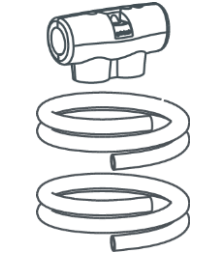
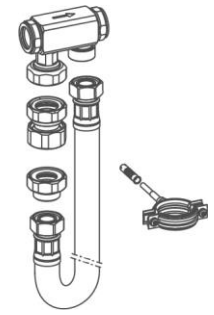
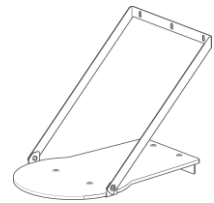
Toote registreerimiseks on Teil järgmise valikud:

- registreerimine Grünbecki kodulehe (www.gruenbeck.com) kaudu;
- registreerimine Grünbecki tooterakenduse myProduct kaudu (vt peatükki 7.3);
- registreerimine kaasasolevate postkaartide kaudu.

3.6 Lisatarvikud

Te saate oma toodet täiendada lisatarvikutega. Teie piirkonnas vastutav välisteenistuse töötaja ja Grünbecki keskus on teile lisainfo andmiseks saadaval.

Joonis	Toode	Tellimisnr
	Doseerimissüsteem exaliQ:KC6	117 400
	Doseerimissüsteem exaliQ:SC6	117 405
	Elektrooniliselt juhitud doseerimisseadmed veetorude korrosioonikaitseks või üldise kareduse stabiliseerimiseks.	
	Doseerimissüsteem exaliQ:KC6-e (ei ole võimalik softliQ:SD18 puhul)	117 460
	Doseerimissüsteem exaliQ:SC6-e (ei ole võimalik softliQ:SD18 puhul)	117 465
	Elektrooniliselt juhitud doseerimisseadmed veetorude korrosioonikaitseks või üldise kareduse stabiliseerimiseks. Tänu integreeritud iQ-liidesele ei ole täiendav veeloenduriarmatuur vajalik.	
	Kaitseeadis protectliQ:A20	126 400
	Ühe- ja kahepeselamutes veekahjustuste eest kaitsev toode. Veel suurusi on saadaval päringul.	
	Regeneereimisvee toitepump	188 800
	Regeneereimisvee ärajuhtimiseks kõrgemal asuvasse äravoolutorudesse. Sobib ainult softliQ:SD23 puhul.	
	Kanaliseerimisühendus DN 50	188 875
	Professionaalseks paigaldamiseks standardi DIN EN 1717 järgi. Sisaldub softliQ:SD23 tarnekomplektis.	

Joonis	Toode	Tellimisnr
	Ühendustorude pikenduskomplekt Kuni 1,6 m voolikupikenduseks	187 860e
	Täiendav seguventiil Täiendava segatud vee kareduse genereerimiseks saab ühendada otse ühendusplokiga.	187 870
	Täiendav pehmendatud vee väljalaskeava Paigaldus pehmendatud vee väljavoolu pehmendatud vee süsteemi ja ühendusploki vahel, sh proovikraan ja tagasivoolutakisti.	187 875
	Isoleerimiskomplekt softliQ Professionaalseks ühendustehnika isolatsiooniks Sisaldub softliQ:SD23 tarnekomplektis.	188 870
	Paigalduskomplekt softliQ Ruumisäästev veepehmedussüsteemi ja filtri kombiühendus.	188 865
	Seinakonsool softliQ:SD Kõrgemale paigaldamiseks (ülevoolu suurenemine).	189000010000

3.7 Juhtimissüsteemi sisendid ja väljundid

Juhtimissüsteemil on potentsiaalivabad sisendid ja väljundid (vt peatükki 7.9).

3.7.1 Andmeplaat (ainult softliQ:SD21 ja softliQ:SD23 puhul)

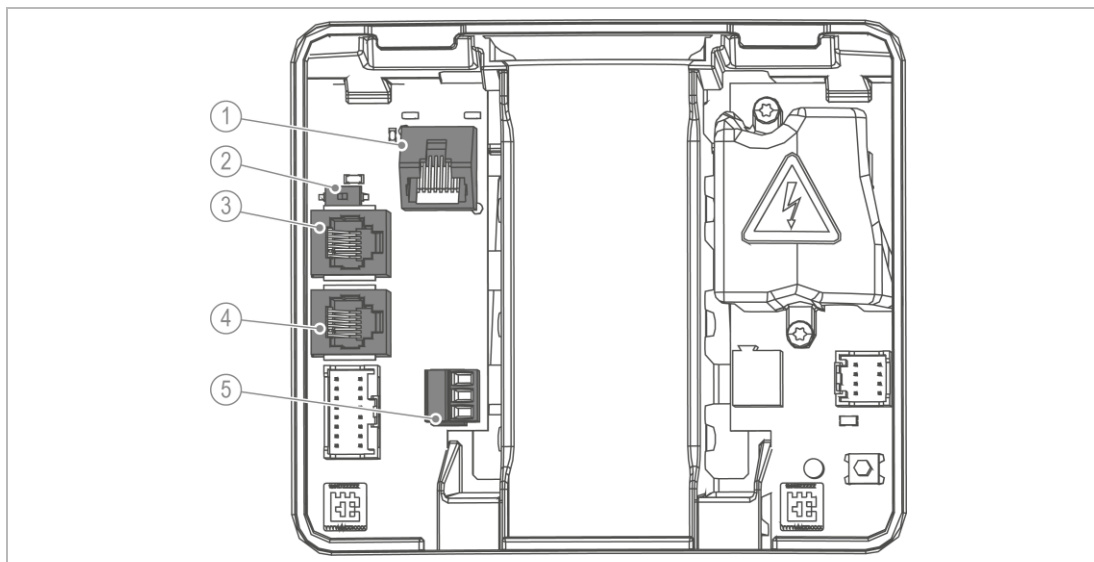


Abb. 1

Nimetus	Nimetus
1 LAN-ühendus	4 iQ-Comfort 2
2 DIP-lüliti	5 Veeandur (digitaalsisend)
3 iQ-Comfort 1	

- ▶ Ühendage veeandur lahti, kui soovite digitaalsisendile anda teise funktsiooni.
- ▶ Kasutage ühenduskaablina LiYY 2 x 0,5 mm² või võrreldavaid.
(Suurem juhtme läbimõõt on ebasobiv.)

Veeandur (digitaalsisend)

Viigustik:

- Klemm üleval + klemm keskel = veeandur
- Klemm all + klemm keskel = regeneratsiooni käivitamine või regeneratsiooni lukk
- ▶ Ärge andke pingesignaale kõigile kolmele klemmile.

iQ-Comfort-liidesed

iQ-Comfort-liidesed on Grünbecki toodete arvutivõrguga ühendamiseks, nt exaliQ.

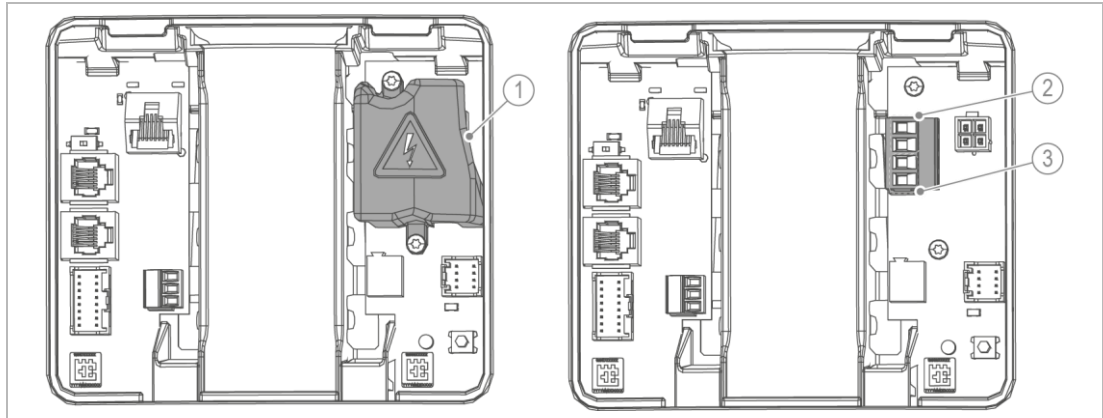
- ▶ Lülitage DIP-lüliti ON peale (vasakpoole asend), et iQ-Comfort liidesed lahti ühendada.

3.7.2 Toiteplaat (ainult softliQ:SD23 puhul)



HOIATUS Elektripinge puutekaitse all

- Elektrilöök
- ▶ Enne puutekaitse eemaldamist tõmmake pistik välja.



Nimetus	Tehaseseadistus
1 Puutekaitse	
2 Häiresignaali kontakt (mõlemad ülemised klemmid)	max 230 V/max 1 A N.C.
3 Programmeeritav väljund (mõlemad alumised klemmid)	max 230 V/max 1 A Regeneereerimisvee toitepump

1. Eemaldage toiteplaadini jõudmiseks puutekaitse.
2. Kasutage häiresignaali kontakti või programmeeritava väljundiga ühendamiseks järgmisi ühenduskaableid:
 - H05xx F 2x0,75 mm² kvaliteediga paindlikud torud või võrreldavad, et saaks ühendada võrgupingega töötavaid tarbijaid.
3. Pärast õnnestunud ühenduse loomist kinnitage puutekaitse.

4 Transportimine, ülespanek ja ladustamine

4.1 Saatmine/tarnimine/pakend

- ▶ Kontrollige kättesaamisel viivitamatult terviklikkuse ja transpordikahjustuste suhtes.
- ▶ Tuntavate transpordikahjude korral toimige järgmiselt:
 - Ärge võtke saadetist vastu või tehke seda üksnes tingimuslikult.
 - Märkige kahju ulatus transpordidokumentidele või transportööri saatelehele.
 - Esitage reklamatsioon.
- ▶ Saatke toode ainult ekspedeerijaga (mitte pakiteenusega).

4.2 Transport/ülespanek

- ▶ Transportimisel paigalduskohta peab toode olema vertikaalasendis ja originaalpakendis.
- ▶ Järgige pakendil olevaid sümboleid ja juhiseid.
- ▶ Eemaldage pakend alles vahetult enne paigaldamist.
- ▶ Kandke toodet teise inimese abiga.
- ▶ Kandmiseks kasutage süvistatud käepidemeid.

4.3 Ladustamine

- ▶ Ladustage toodet järgmiste väliste mõjude eest kaitstult:
 - Niiskus, märgus
 - Keskkonnamõjud, nt tuul, vihm, lumi jne.
 - Külmutamine, otsene päikesekiirgus, kokkupuude suure kuumusega
 - Kemikaalid, värvid, lahustid ja nende aurud

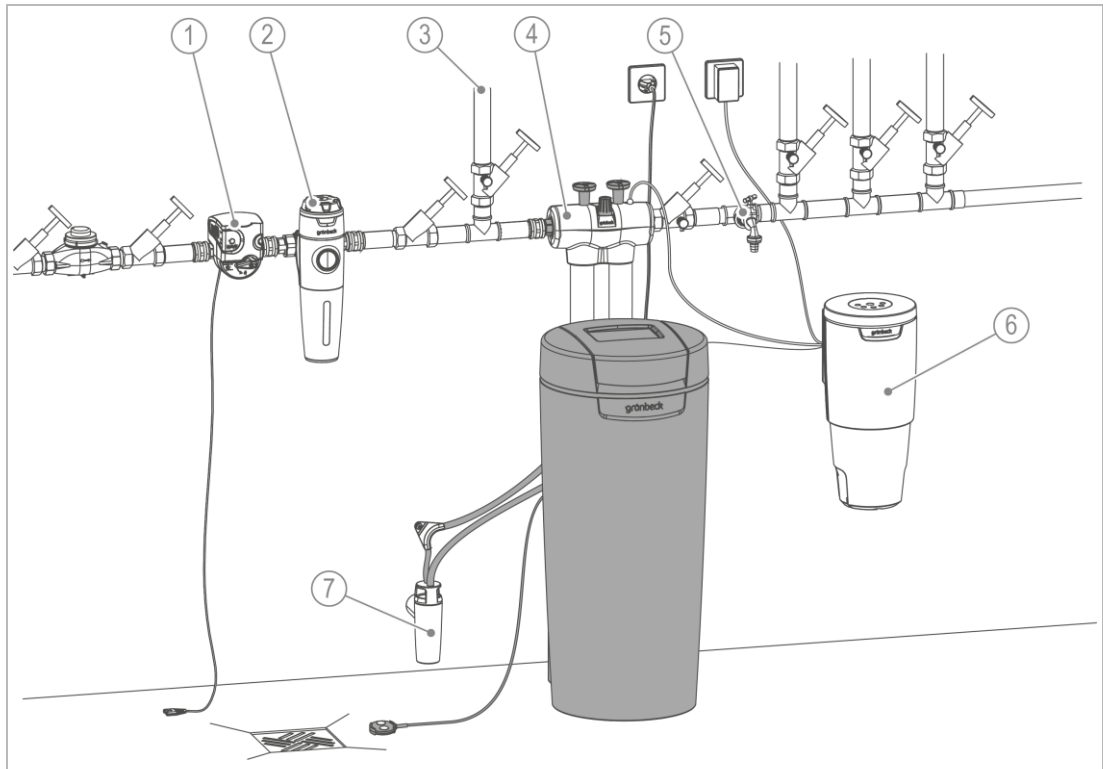
5 Paigaldamine



Veepuhastusseadme paigaldus tähendab olulist muudatust joogiveesüsteemis ja seda tohib teha ainult erialaspetsialist.



softliQ´ veepuhastussüsteemidel on DVGW-tunnistus ja sellest tulenevalt sisemiselt ohutud. Toote ees ei ole lisakaitseadised (süsteemilahutid) vajalikud.



Nimetus

- | | |
|---|-----------------------------|
| 1 | Kaitse protectliQ |
| 2 | Joogiveefilter pureliQ |
| 3 | Aiaveevoolik |
| 4 | Isoleerimiskomplekt softliQ |

Nimetus

- | | |
|---|------------------------------------------------------------------|
| 5 | Veevõtukoht |
| 6 | Doseerimissüsteem exaliQ |
| 7 | Kanaliseerimisühendus DN 50, mis vastab standardile DIN EN 1717. |

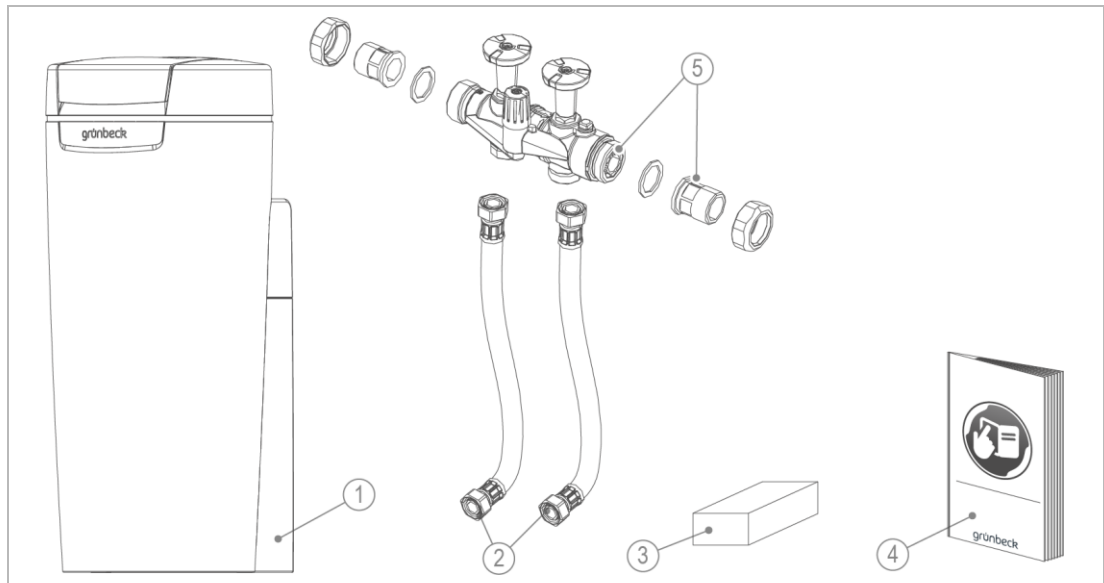


Ühendusploki võib joogiveepaigaldisse paigaldada horisontaalselt või vertikaalselt. Vertikaalsel paigaldamisel ei saa doseerimissüsteemi ühendada.

5.1 Nõuded paigalduskohale

- Järgida tuleb kohalikke paigalduseeskirju, üldiseid juhiseid ja tehnilisi andmeid.
- Paigalduskoht peab olema külmumiskindel ja tagama toote kaitse otsese päikesekiirguse, kemikaalide, värvainete, lahustite ja aurude eest.
- Kui pehmendatud vett kasutatakse inimese toiduks joogiveemääruse mõistes, ei tohi keskkonnatemperatuur ületada 25 °C. Ainuüksi tehniliste kasutuste tarbeks ei tohi keskkonnatemperatuur ületada 40 °C.
- Toote ette peab olema paigaldatud joogiveefilter ja vajaduse korral rõhuregulaator (nt pureliQ:KD peenfilter).
- Ligikaudu 1,2 m kaugusel on elektriühenduse tegemiseks vaja maandatud pistikupesa. Pistikupesa jaoks on vaja püsivat elektritoidet ja see ei tohi olla ühendatud valguslülitite, kütte avariilülitite või sarnastega.
- Regeneerimisvee ärajuhtimiseks peab olema kanalisatsiooniühendus (DN 50).
- Paigalduskohas peab olema süsteemi suurusele vastav põrandaäravool. Kui seda ei ole, tuleb paigaldada kaitseeadis, nt protectliQ (nt peatükk 3.6) või sama kvaliteediga veetõkkega kaitseeadis. Põrandas olevad pumbasüsteemiga äravoolud ei toimi voolukatkestuse korral.
- Tõsteseadmete kasutamisel jälgige, et need oleksid soolveekindlad või kasutage meie regeneerimisvee toitepumpa (vt peatükki 3.6).
- Ühendusploki sisendipoole on paigaldatud tagasivoolutakisti. Kaitseklapid peavad olema monteeritud voolusuunas pärast softliQ.
- Toote läheduses peab olema veevõtukoht.
- Vasest või tsingitud terasest veetorude korral soovitame üldiselt sõltumata veepehmendussüsteemist korrosiooni tõkestamiseks doseerida exaliQ´ mineraalseid lahuseid (peatükk 3.6).

5.2 Tarnekomplekti kontrollimine



Nimetus	Nimetus
1 Veepehmenussüsteem täielikult monteeritud	4 Kasutusjuhend
2 Kaks ühendusvoolikut	5 Ühendusplokk koos veearvesti kruviühendusega
3 Veeanalüüside seade „Kogukaredus“	

► Kontrollige, et tarnekomplekt oleks täielik ja ei oleks kahjustatud.

5.3 Toote paigaldamine

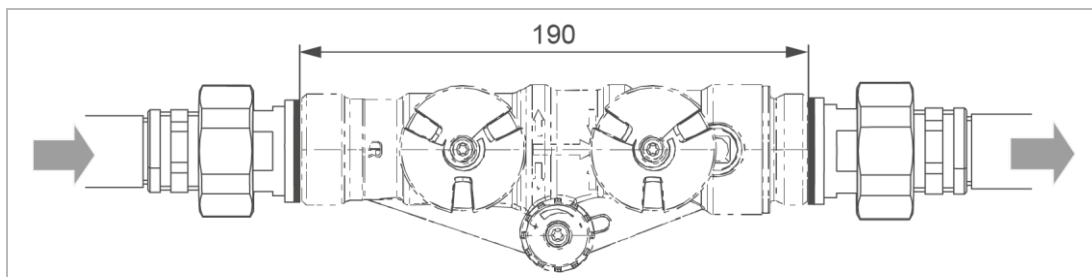


HOIATUS Seisaku tõttu saastunud joogivesi

- Nakkushaigused
- Kõigepealt ühendage toode vahetult enne kasutuselevõtmist joogiveepaigaldisega.
- Tehke hermeetilisuse kontroll alles kasutuselevõtu jooksul.

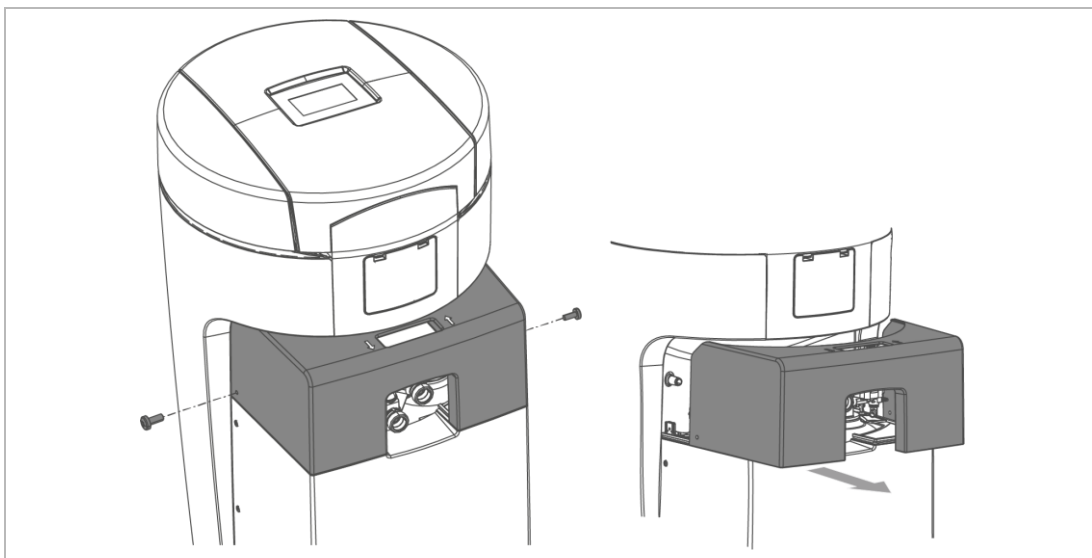
5.3.1 Ühendusploki paigaldamine

Ühendusploki võib paigaldada horisontaalselt või vertikaalselt.



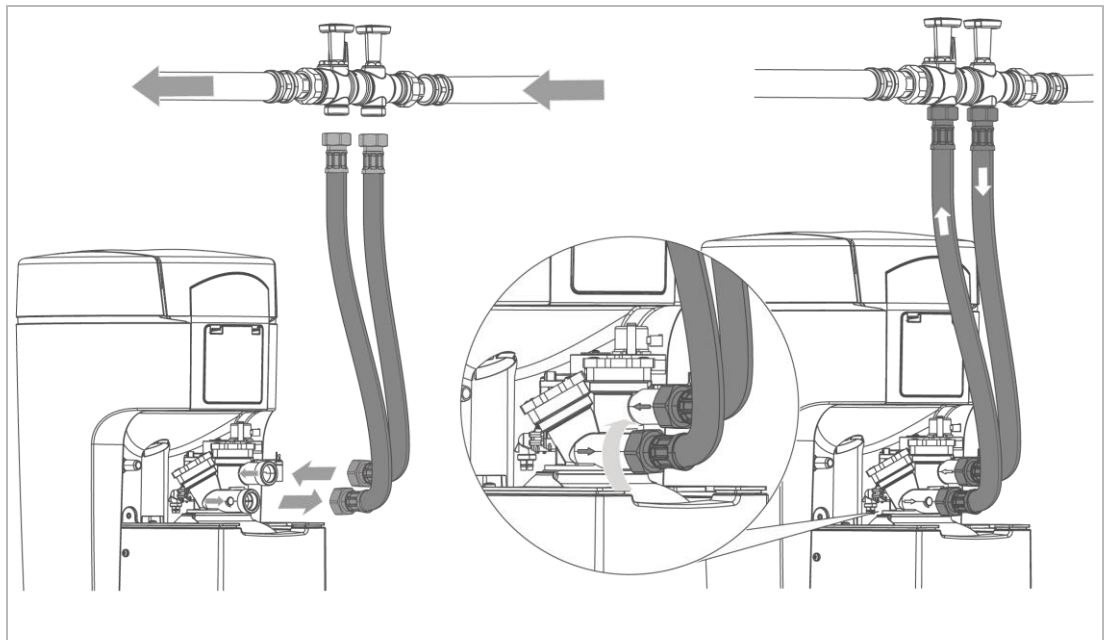
1. Paigaldage veearvesti kruviühendus torustikku.
2. Kontrollige läbivoolusuunda.
3. Pöörake tähelepanu läbivoolusuunale ühendusplokis (noolega tähistatud).
4. Pöörake tähelepanu sellele, et sõela vahetükk on sisestatud sisselaskepoolele.
5. Monteerige ühendusplokk, keerates ülemutri pingutamata kinni.
 - » Ühendusplokk on paigaldatud.

5.3.2 Ühendustorude monteerimine



1. Vabastage mõlemad külgmised kruvid tehnikakorpuse ülaosa küljest.
2. Võtke tehnikakorpuse ülaosa ära.

3. Järgige ühendusplokil ja reguleerventiilil olevate noolte abil tähistatud läbivoolusuunda.

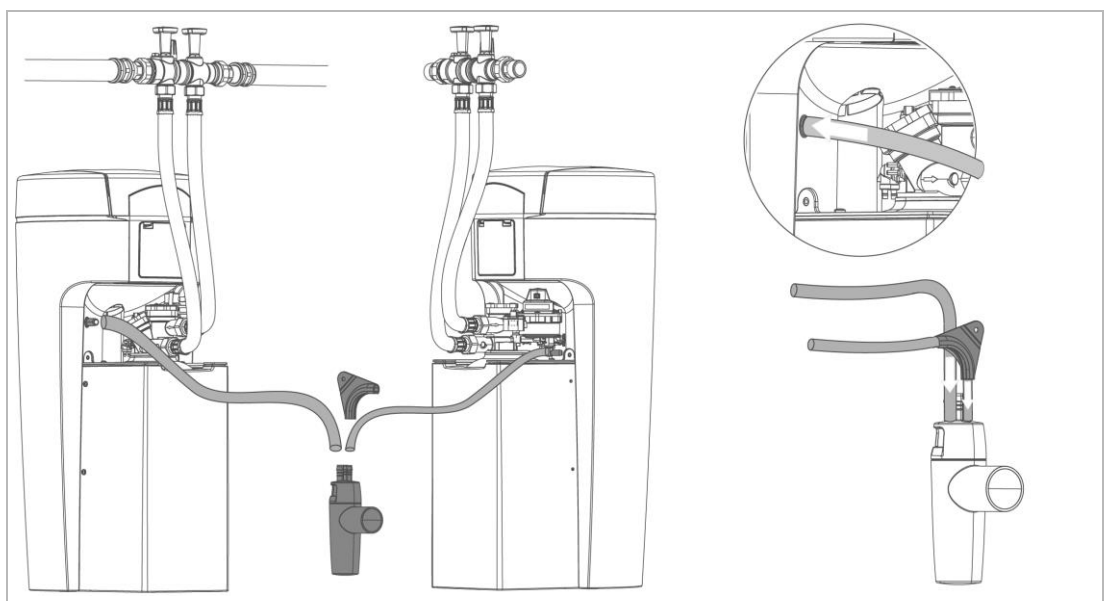


4. Monteerige ühendusvoolikud sobiva tööriistaga.
» Ühendusvoolikud on monteeritud.

5.3.3 Kanalisatsiooniühendus DIN EN 1717 järgi

MÄRKUS Heitvee tagasivool keerdunud voolikute tõttu

- Veekahjustused
- Kanalisatsiooni külge paigaldatavad torud peavad olema keerdude ja langusteta.



1. Lühendage loputusveetoru (Ø 12 mm) vajaliku pikkuse peale.

2. Kinnitage loputusveetoru.
 - » Regeneereerimisvesi väljub rõhu all.
3. Lühendage ülevoolutoru (Ø 16 mm) vajaliku pikkuse peale.
4. Juhtige ülevoolutoru kanalisatsiooni kalde all.
5. Kinnitage ülevoolutoru.







Kuni 2 m loputusveetoru, mille voolusurve on vähemalt 3 baari, võib juhtida üle põranda. Ülevoolutoru ühendus ei ole siis võimalik.

- » Paigaldamine on lõppenud.
- Kaitske toodet saastumise eest kuni kasutuselevõtni, asetades tootele kaitsekatte (pakend).

6 Kasutuselevõtt

6.1 Toote kasutuselevõtmine

Kasutuselevõttuprogramm pakub Teile abi kasutuselevõtul. Ekraanil juhendatakse Teid sammhaaval. Mõnes kohas tuleb andmeid sisestada.

- ▶ Järgige juhiseid puuteekraanil (vt peatükki 7.1).
- Noolenuppudega  või  navigeerite läbi programmi.
- Nupuga  saate eelmisesse menüütasemesse.
- Nupuga  kinnitate valiku ja jõuate järgmisesse menüütasemesse.

6.1.1 Kasutuselevõttuprogrammi käivitamine

- ▶ Pange soolatabletid valmis.
- ▶ Pange tarbevee kareduse väärtus valmis.
 - a Küsige väärtust oma veeettevõtjalt või
 - b tehke väärtus kindlaks veeanalüüsiseadme abil (vt peatükki 7.6).
- 1. Pistke pistik sisse.
- 2. Valige soovitud keel.
- 3. Valige süsteemi paigalduskoha kontinent.
- 4. Valige soovitud kareduse ühik.
- 5. Valige **Juhendatud kasutuselevõtu käivitamine**.
- » Kasutuselevõttuprogramm käivitub.

6.1.2 Kasutuselevõttuprogrammi käivitamine

1. Kinnitage, et toode on õigesti paigaldatud.
2. Valige kasutatav kanalisatsiooniühendus.
3. Kontrollige, kas torud kanalisatsiooni on juhitud kalde all.
4. Asetage veeandur põrandale tasaselt.
5. Ärge täitke soolapaaki veega.
6. Täitke soolapaak soolatablettidega.
7. Seadistage kellaaeg.
8. Seadistage kuupäev.
9. Seadistage tarbevee karedus.

- » Algab reguleerventiili positsioneerimine.
- 10.** Avage tarbevee sulgeventiil.
- 11.** Avage pehmendatud vee sulgeventiil.
 - » Vesi voolab kanalisatsiooni loputusveetoru kaudu.

Ventileerimisprogramm

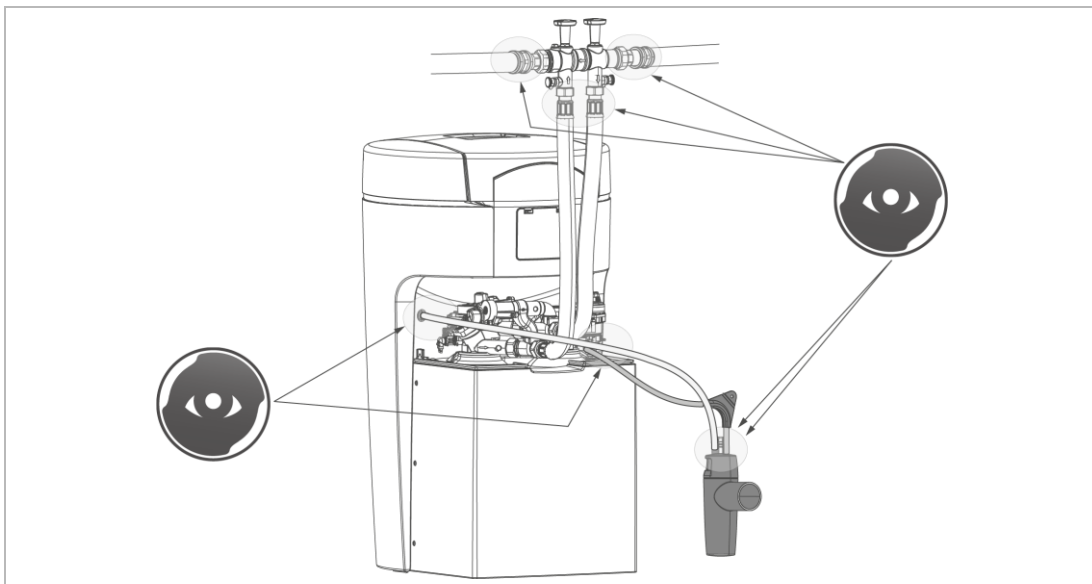
Ventileerimisprogramm töötab automaatselt 9 sammuga.

- 12.** Käivitage ventileerimisprogramm.
 - » Ventileerimisprogrammi lõppedes käivitub toimimise kontroll.

Toimimise kontroll

Toimimise kontroll töötab 5 sammuna.

- 13.** Pange veeanalüüsiseadmed valmis (vt peatükki 7.6).



- 14.** Kontrollige ühenduskohti visuaalselt lekete osas.

Kontrollregeneratsioon

Kontrollregeneratsioon kestab u 12 minutit.

- 15.** Käivitage kontrollregeneratsioon.
 - » Pärast kontrollregeneratsiooni lõppemist on kasutuselevõtuprogramm lõppenud.
 - ▶ Kontrollige, kas veeandur on põrandal tasaselt.
 - ▶ Täitke kasutuselevõtuaruanne (vt peatükki 13).
 - » Kasutuselevõtt on lõppenud.

Pehmendatud joogivesi valikulise segamisega

Pehmendatud joogivee tootmiseks softliQ:SD-iga kehtivad joogiveemäärusest tulenevad nõuded.

- ▶ Seadistage pehmendatud vee kareduseks 3 °dH – 8 °dH.
- ▶ Järgige maksimaalset naatriumisaldust, milleks on 200 mg/l kohta.

Riigispetsiifilised nõuded

- Tšehhi Vabariik:
Tšehhi Vabariigi määruse nr 252/2004 kohaselt ei tohi pehmendatud joogivee karedus olla alla 2 mmol/l (u 11°dH).
- Austria:
Austrias peab pehmendatud joogivee karedus olema vähemalt 8,4 °dH.

6.1.3 Kasutuselevõtuprogrammi käsitsi käivitamine



Regeneratsiooni ajal ei saa kasutuselevõtuprogrammi käivitada.

Menüütase>Kasutuselevõtt

- ▶ Hoidke nuppu  2 sekundit all.
- ▶ Järgige juhiseid ekraanil.

Sammude järjekord on analoogne automaatse kasutuselevõtuprogrammiga.

6.2 Toote üleandmine operaatorile

- ▶ Selgitage operaatorile veepehmendussüsteemi tööpõhimõtet.
- ▶ Juhendage operaatorit juhendi abil ja vastake tema küsimustele.
- ▶ Pöörake käitaja tähelepanu vajalikele ülevaatustele ja hooldustöödele.
- ▶ Andke operaatorile alles hoidmiseks üle kõik dokumendid.

7 Käitamine/teenindus

MÄRKUS

Süsteemi ventiile käitatakse elektriliselt.

- Kui regenererimise ajal toimub voolukatkestus, võib vesi kanalisatsiooni voolata.
- ▶ Kontrollige voolukatkestuse ajal oma toodet ja tõkestage vajaduse korral veejuurdevool.

7.1 Puutekraan

7.1.1 Põhiekraan

Puutekraan on vaikimisi välja lülitatud.

- Puutekraani puudutamisel see aktiveerub.
- Kui 2 minuti jooksul ei puudutata, pöördub juhtimissüsteem tagasi põhiekraanile. Ekraan lülitub välja.
- » Salvestamata parameetrid visatakse kõrvale.



Nimetus

- 1 Menüütase (pidevalt nähtav)
- 2 Tööala/teabenäidik (vahetuvad sümbolid)

Nimetus



- 3 Juhtelemendid (vahetuvad sümbolid)

7.1.2 Menüütase

Mõne menüü esilekutsumiseks vajutage vastavat nuppu. Valitud nupp kuvatakse kollasena. Menüüdes võivad käivitada tegevusi või muuta seadistusi.





Joonis	Selgitus
	Teave See menüü pakub kasulikku teavet veepehmenussüsteemi kohta.
	Käsitsi regeneratsioon Selles menüüs saate regeneratsiooni käivitada käsitsi (vt peatükki 7.5).
	Seadistused Selles menüüs saate oma veepehmenussüsteemi individuaalselt kohandada (vt peatükki 7.2).
	Veekaredus Selles menüüs saate sisestada tegelikud väärtused (vt peatükki 7.6).
	Kasutuselevõtt Selles menüüs saate käivitada automaatse kasutuselevõtuprogrammi (vt peatükki 6.1).

7.1.3 Teabekuva

Joonis	Selgitus	
	sinine	töötab Süsteemi võimsus väheneb ülevalt alla. Tulp vastab 20%-le. Heledad tulpad näitavad olemasolevat süsteemi võimsust.
	hall	regeneratsioonis Tulpad vastavalt alt üles järgmistele regeneratsioonisammudele: <ul style="list-style-type: none"> • soolapaagi täitmine (kõige alumine tulp), • soolamine + välja tõrjumine • Tagasipesu • Väljapesemine I • Väljapesemine II

Joonis	Selgitus
	<p>Tegelik läbivool</p> <p>Tegelik läbivool näidatakse arvvärtusena ja „tahhomeetri“ kujul. Kui süsteemi nominaalselt läbivoolu ületatakse, ilmuvad ringisegmendid punasena.</p>
	<p>Töömeetod</p> <p>Valitud töömeetod kuvatakse rohelise ringisegmendina.</p>
 <p>Hoolduse tegemine alates ... päeva pärast</p>	<p>Kollane sümbol</p> <p>Vajalik hooldus!</p> <ul style="list-style-type: none"> ▶ Teavitage klienditeenindust.
 <p>Leke softliQ´ paigalduskohas</p>	<p>Kollane sümbol (mitte softliQ:SD18 puhul)</p> <p>Kontrollige süsteemi paigalduskohta (tuvastus veeanduri abil) veelekke suhtes ja vajaduse korral sulgege maja paigaldise peaventiil.</p>
 <p>... päeva pärast</p>	<p>Kollane sümbol (mitte softliQ:SD18 puhul)</p> <p>Soolavaru on varsti otsas. Näidatakse eeldatavat järelejäänud varu päevades.</p> <ul style="list-style-type: none"> ▶ Täitke soolapaak soolatablettidega.
	<p>Punane sümbol</p> <p>Veepehmenussüsteem ei tööta korralikult.</p> <ul style="list-style-type: none"> ▶ Täitke soolapaak soolatablettidega. ▶ Oodake 10 minutit. ▶ Käivitage käsitsi regeneratsioon (vt peatükki 7.5).
	<p>Punane sümbol</p> <p>Veepehmenussüsteem ei tööta korralikult. Esineb tõrge (vt peatükki 9).</p>
	<p>WLANi sümbol</p> <p>Näidatakse, kui ruuteriga luuakse WLAN-ühendus.</p>
	<p>LANi sümbol</p> <p>Näidatakse, kui ruuteriga luuakse LAN-ühendus.</p>
	<p>Pilvesümbol</p> <p>Näidatakse, kui luuakse ühendus Grünbecki pilvega.</p>



7.1.4 Juhtelemendid

Nupp	Kirjeldus
	Põhiekraani juurde naasmine
	Menüütasemete vahel navigeerimine
	Valiku markeerimine, menüüpunktide juurde navigeerimine, seadistuste valimine
	Eelmisele menüütasemele naasmine, soovimatute tegevuste katkestamine
	Ekraaniteadete kinnitamine ja seadistuste salvestamine

Nupud, millel tegelikult puudub funktsioon, kujutatakse helerohelisena.



Väärtuse või sisu muutmiseks puudutage vastavat välja.


Väli muutub valgeks ja redigeeritavaks.



Mõnes ulatuslikus menüüs võetakse funktsionaalselt seotud parameetrid kokku päise all olevate vahekaartidega. Vahekaardil puudutades avaneb vastav leht. Vahekaartide vahel saab liikuda navigeerimisnuppudega  või .

7.2 Menüüstruktuur

Valitavad või muudetavad väärtused on kujutatud *kursiivis*.

Menüü	Menüüpunktid	Väärtused/seadistused
Teave	Põhiekraan	Vt peatükki 7.1.
	Süsteemi andmed	Süsteemi läbivool Tarbevee karedus Mahutavusarv
	Arvesti näidud, kuupäev ja kellaeg	Regeneratsioon Pehmendatud vee kogus Hoolduse tegemine xx päeva pärast (kui on aktiveeritud) Kuupäev ja kellaeg (ekraan)
	Seadmestaja kontaktandmed 	<i>Nimi</i> <i>Tel nr</i> <i>E-posti aadress</i> Klienditeenindus Klienditeeninduse menüü on reserveeritud klienditeenindusele ja koodiga kaitstud.
Käsitsi regeneratsioon		 Käivitamiseks hoidke 2 sekundi jooksul all.
Seadistused	Keel	<i>saksa</i> <i>inglise</i> <i>prantsuse</i> <i>hispaania</i> <i>hollandi</i> <i>taani</i> <i>itaalia</i> <i>vene (kavandatud)</i> <i>hiina (kavandatud)</i> <i>Taiwani (kavandatud)</i>
	Kareduse ühik	<i>°dH</i> <i>°f</i> <i>mol/m³</i> <i>ppm</i> <i>°e</i>

Menüü	Menüüpunktid	Väärtused/seadistused
Kuupäev, kellaeg, ajasünkroniseerimine		
Kuupäev, kellaeg	Tegelik kellaeg Tegelik kuupäev	Tegelik kontinent Tegelik ajatsoon
Ajasünkroniseerimine	Suve-/talveaja ümberlülitus Automaatne kuupäeva/kellaaja hankimine (NTP) URL NTP-server	
Ühendus pilvega, (W)LAN-ühendus, võrguolek		
Ühendus pilvega	Ühendus Grünbecki pilvega Kasutajakonto ühendamine Grünbecki pilvega URL pilv URL sertifikaat	
(W)LAN-ühendus	Võrgutüüpi ruuteriühendus Automaatne IP-aadress (DHCP) Automaatne WLAN-ühendus (WPS) WLAN-otsing Leitud WLAN-võrgud WLAN-parool	
Võrguolek	Parameeter, väärtus (ainult näit)	
Regeneratsiooni ajahetk	<i>automaatne</i>	<i>kindel</i>
Töömeetod	<i>Eco</i> <i>Comfort</i> <i>Power</i>	<i>Individual</i> <i>Fix</i>
Ekraan, helisignaali, LED-valgusrõngas		
Ekraan - Ekraan ooterežiimis	<i>inaktiveeritud</i>	<i>aktiveeritud</i>
Helisignaali – Käitumine häirete korral	<i>inaktiveeritud</i>	<i>aktiveeritud</i>
Helisignaali vabastus alates ... kuni ...		
LED-valgusrõngas – funktsiooni seadistus (SD21 ja SD23)	<i>Veetöötlus + Käsitsemine + Tõrge</i> <i>Käsitsemine + Tõrge</i> <i>Tõrge</i> <i>püsiv põlemine</i> <i>inaktiveeritud</i>	
LED-valgusrõngas – LED-Sõnumi korral valgusrõngas vilgub	<i>inaktiveeritud</i>	<i>aktiveeritud</i>
LED-valgusrõngas Heledus	...%	
Värskendused ja profiilid, manuaalne värskendus		
 Kui lülitate käsitsi tarkvaravärskenduste peale, pole uusimad turvafunktsioonid ja funktsioonid Teile automaatselt saadaval.		
Tarkvara värskendus	<i>automaatne</i>	<i>manuaalne</i>
Seadistusprofiili salvestamine	ei/jah Siis salvestatakse parameetriseadistused profiilina „Privaatne“ Grünbecki pilve.	
Seadistusprofiili laadimine	Profiil „Privaatne“	Profiil „Seadimestaja“
Tarkvara värskendus	Võimalik ainult siis, kui tarkvara ei värskendata automaatselt!	
Tehaseseadistuste lähtestamine	<i>käivitamine</i>	

Menüü	Menüüpunktid	Väärtused/seadistused
	Seadme teave, tarbimise ajalugu, regenereerimise ajalugu	
	Seadme teave	Tarkvara versioon Riistvara versioon Buudilaaduri versioon Juhtimissüsteemi seerianumber Hooldusintervall
	Tarbimisajalugu	Veetarbimine Soolatarbimine
	Regenereerimise ajalugu	
Veekaredus	Veekareduse seadistamine	Käivitamiseks hoidke 2 sekundi jooksul all. Tarbevesi/pehmdatud vesi 
Kasutuselevõtt	Kasutuselevõtt	Käivitamiseks hoidke 2 sekundi jooksul all. 

7.3 Ühendus Grünbecki pilvega



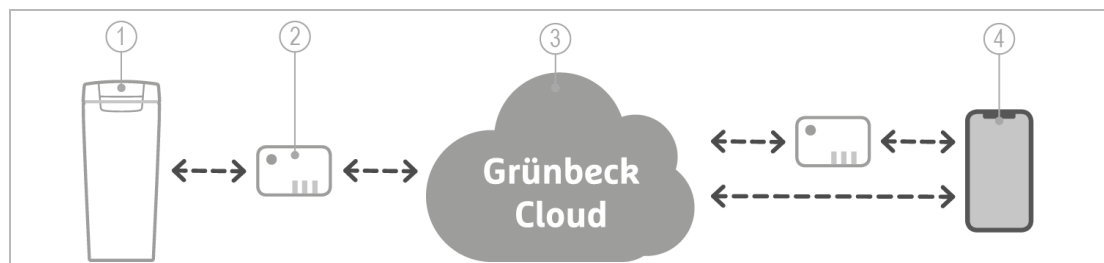
Grünbecki pilve- ja äpifunktsioonide kasutamine sõltub vajalike Azure'i teenuste kättesaadavusest vastava riigi andmekeskuse piirkonnas. Geopoliitilised muudatused või piirangud vastavas riigis võivad piirata või takistada hetkel EL-is asuva andmekeskuse teenuste kättesaadavust.

Teil on võimalus oma veepehmedussüsteemi softliQ juhtida mobiilse lõppseadme kaudu ja küsida teavet.

Selleks peab Teil oma mobiilsesse lõppseadmesse olema installitud Grünbecki myProduct rakendus.

Teie veepehmedussüsteemi ja mobiilse lõppseadme vaheline ühendus ei tööta otse, vaid Grünbecki pilve kaudu.

Grünbecki myProduct rakenduse ja softliQ' juhtimissüsteemi vaheline ühendust toimub järgmisel moel:



Nimetus
1 Grünbecki toode
2 Ruuter


Nimetus
3 Grünbecki pilv
4 Mobiilne lõppseade

Niipea, kui Grünbecki myProducti rakenduse kaudu on loodud kasutajakonto ja anonüümsed andmed on sidumise teel kasutajakontole edastatud, isikustatakse andmed vastavalt andmekaitseseadusele.

7.3.1 Grünbecki myProducti rakenduse installimine

Grünbecki myProducti rakendus on ühendus Teie Grünbecki toote ja Teie mobiilse lõppseadme vahel. Oma Grünbecki toodetele on Teil juurde pääs üleilmselt.



- ▶ Laadige Grünbecki myProducti rakendus ja installige see oma mobiilsesse lõppseadmesse.
- ▶ Looge oma isiklik kasutajakonto.
- ▶ Lisage oma softliQ Grünbecki myProducti rakenduse kasutajakontole, kasutades .
- ▶ Järgige Grünbecki myProducti rakenduse juhiseid.

Toote registreerimine

Grünbecki myProducti rakenduse kaudu saate oma toote mugavalt registreerida.

- ▶ Avage Grünbecki myProducti rakenduses seadme ülevaates **Registreerimine** ja **Toote registreerimine**.
- ▶ Sisestage oma isiklikud andmed.
 - » Toote registreerimise tõttu pikeneb garantii ühe aasta võrra.

7.3.2 Ühendus Grünbecki pilvega on lubatud

Pärast ühenduse lubamist pilvega ja ühenduse loomist ruuteriga, kontrollib juhtimissüsteem automaatselt, kas pilves on saadaval püsivara värskendus.

- ▶ Püsivara allalaadimise ja töötlemise ajal (max 20 minutit) ärge katkestage toitevoolu.

Kui Teie veepuhendussüsteem softliQ on ühendatud Teie Grünbecki pilves oleva kasutajakontoga, teavitatakse Teid tõrkest e-kirja teel.

7.3.3 Ühenduse loomine ruuteriga

Menüütase>Seadistused>(W) LAN-ühendus



Kohe kui ühendus Grünbecki pilvega on lubatud ja ühendus ruuteriga tekitatud, saadab juhtimissüsteem tsükliliselt anonüümsed andmed Grünbecki pilve.

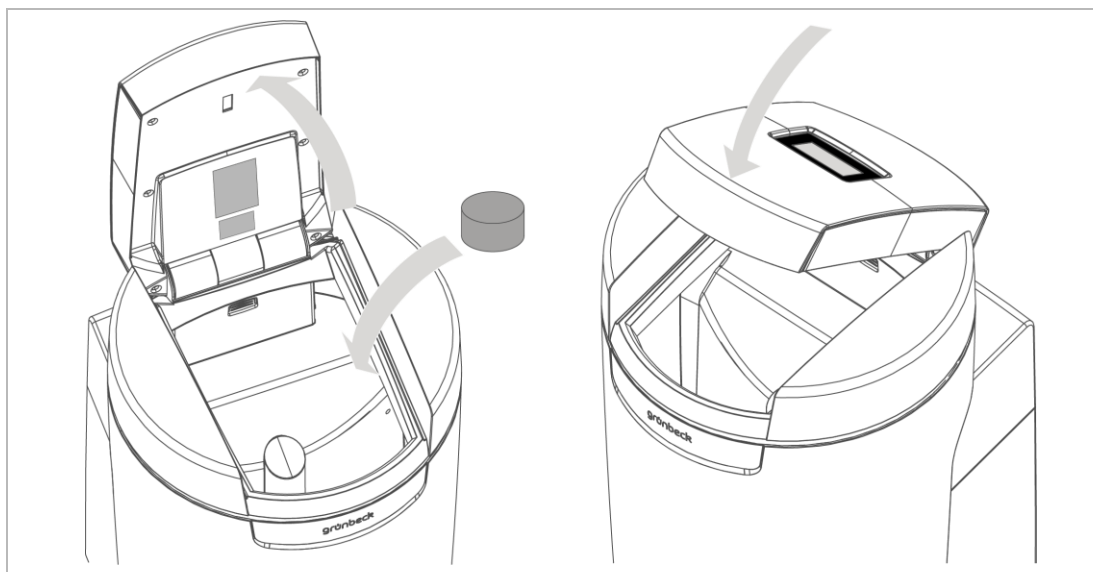
7.3.4 URL-sertifikaat

Selleks et ühendus Grünbecki pilvega kindlalt toimiks, laadib juhtimissüsteem automaatselt alati ajakohase URL-sertifikaadi.

Seksioonis Seadistused/Pilveühendus/URL-sertifikaat peab olema saadaval järgmine kirje: `prodeugruenbeckfirmware.blob.core.windows.net/cert`

- ▶ Kontrollige, kas kirje on saadaval.
- ▶ Vajaduse korral täiendage kirjet.

7.4 Soolatablettide lisamine



Soolavaru soolapaagis peab alati olema veetasemest kõrgemal. Veetase ulatub tavaliselt u 1 cm võrra üle sõela põhja.

1. Avage soolapaagi kaas.



Soolapaagi kaanel (mitte softliQ:SD18 puhul) on soolavarunäidiku andur. See andur ei tööta laserikiirpõhimõttel ega ole silmadele ohtlik. Soolavarunäidiku toimimist selgitatakse peatükis 3.2.

2. Täitke soolapaak soolatablettidega.
3. Kõrvaldage tolmulaadne peen puru kotist jääkide prügisse.

4. Sulgege soolapaagi kaas.
5. Dokumenteerige täitmine Kasutaja käsiraamatus (vt peatükki 13).

7.5 Käsitsi regeneratsiooni käivitamine

Menüütase>Käsitsi regeneratsioon

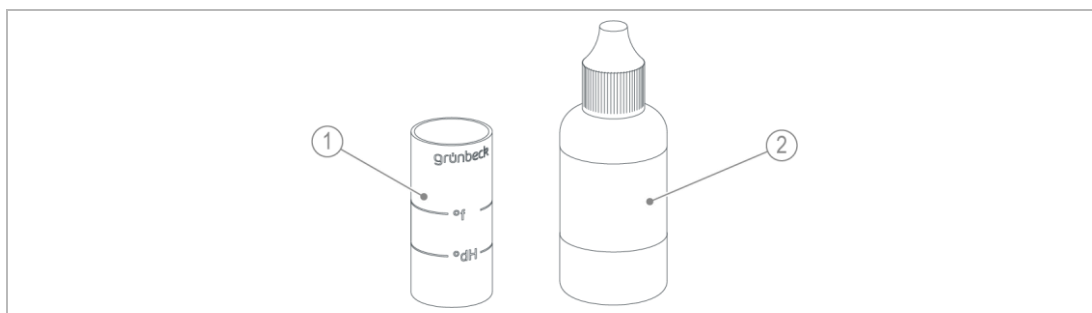
Käsitsi regeneratsioon on vajalik järgmistel juhtudel:

- kui toode võetakse pikemate seisakute järel uuesti kasutusele;
- pärast tehtud hooldus- ja remonditöid;
- pärast pikemat elektrikatekestust.

Käsitsi regeneratsioonid on alati täisregeneratsioonid maksimaalse mahutavusarvuga.

7.6 Veekareduse kindlakstegemine ja sisestamine

Veeanalüüsiseade on mõeldud veekareduse määramiseks mõõtühikutes °dH või °f. Ühikut mol/m³ (= mmol/l) saab teisendada ühikust °f.



Nimetus

1 Katsklaas

Nimetus

2 Tiitrimislahus

7.6.1 Veeproovi võtmine

1. Avate kontrollkraan ühendusplokis.
 - a Tarbevee kontrollimiseks kasutage tarbevee kontrollkraani.
 - b Pehmendatud vee kontrollimiseks kasutage pehmendatud vee kontrollkraani.
2. Võtke katsklaasiga veeproov:
 - a Veekareduse määramiseks ühikutes °dH täitke katsklaas kuni märgistuseni °dH.
 - b Veekareduse määramiseks ühikutes °dH, mol/m³ või mmol/l täitke katsklaas kuni märgistuseni °f (x 0,1 = mol/m³).

7.6.2 Veekareduse määramine mõõtühikus °dH/°f

1. Lisage üks tilk tiitrimislahust (1 tilk = 1 °dH või 1 °f).
2. Raputage katseklaasi, kuni tiitrimislahus on veega segunenud.
3. Punase värvuse puhul korrake punkte 1 ja 2 ning lugege vajalikud tilgad kuni värvus muutub roheliseks.
 - » Veekaredus määratakse värvuse muutumisel punasest roheliseks.




- Katseklaas on täidetud kuni °dH-märgistuseni: 6 tilka = 6 °dH.
- Katseklaas on täidetud kuni °f-märgistuseni: 6 tilka = 6 °f.

7.6.3 Veekareduse määramine mõõtühikus mol/m³ (mmol/l)

1. Määrake veekaredus mõõtühikus °f, nagu on kirjeldatud.
2. Jagage väärtus ühikutes °f 10-ga.
6 tilka = 6 °f = 0,6 mol/m³ = 0,6 mmol/l
- » Te saate veekareduse mõõtühikus mol/m³.

7.6.4 Veekareduse sisestamine

Menüütase>veekaredus

1. Hoidke nuppu  2 sekundit all.
2. Sisestage tarbevee kareduse väärtus.
3. Sisestage tarbevee kareduse väärtus.
4. Kinnitage nupuga .

7.7 Regeneratsiooni ajahetke valimine

Menüütase>Seadistused>Regeneratsiooni ajahetk

1. Valige nuppude ja abil soovitud funktsioon.
2. Kinnitage nupuga .

7.7.1 Fikseeritud regeneratsiooni ajahetke seadistamine



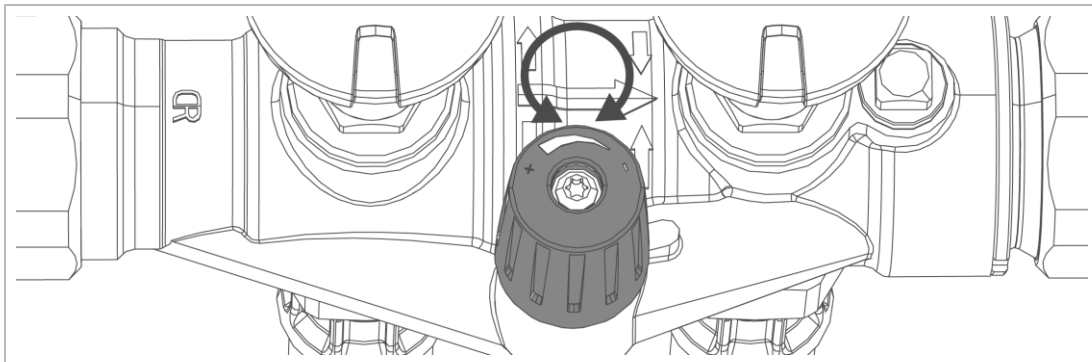
Valige üks ajahetk, millal Teil > 1 h veetarbimist ei toimu, nt kell 02.00 öösel.

1. Valige regeneratsiooni jaoks kellaaeg.
2. Sisestage kellaaeg.
3. Kinnitage nupuga .

7.8 Seguventiili seadistamine



Seguventiili võib seadistada ainult voolava vee korral (u 400–600 l/h). Soovituslik pehmendatud vee karedus: 3–6 °dH (5...11 °f)



1. Mõõtkte tarbevee karedust (vt peatükki 7.6).
2. Tooge seguventiil keskasendisse.
3. Mõõtkte pehmendatud vee karedust (vt peatükki 7.6).
4. Seadistage pehmendatud vee karedus soovitus väärtuse peale:
 - ▶ pöörake seguventiil paremale.
 - » Pehmendatud vee karedust vähendatakse.
 - ▶ Pöörake seguventiil vasakule.
 - » Pehmendatud vee karedust suurendatakse.
5. Sisestage määratud väärtus juhtimissüsteemi.
Menüütase>veekaredus

7.9 Seadmestaja tase (kood 005)



Siis kirjeldatud seadistusi tohivad teha üksnes spetsialistid.





Järgmise funktsiooni töötamise ajal ei tohi toodet vooluvõrgust lahutada:

- Soolveepaak Tööveega täitmine

Vastasel juhul tuleb mittetöötava soojusvaheti referentsasendit käsitsi otsida (hall sümbol põhinäidikul).

Menüütase>Teave>Seadmestaja kontaktandmed

1. Vajutage nuppu .
2. Sisestage kood numbrilahvistiku abil.
3. Kinnitage nupuga .
 - » Te saate parameetreid ja väärtusi muuta.

Menüüstruktuur

Menüüpunktid	Seadistused/märkused	
WLAN-i juurdepääsupunkt (Saab valida ainult seoses spetsialistidele mõeldud tasuta rakendusega Grünbeck mySettings)	Lk 1/2	aktiveerimine inaktiveerimine
	Lk 2/2	IP-aadress SSID Parool
Vaheti	Lk 1/2	Läbivool, l/h Mahutavusarv, m ³ x °dH Jääkmahutavus, m ³ Regeneratsioonisamm
	Lk 2/2	Regeneratsiooni läbivool, l/h Viimane regeneratsioon, kuupäev/kellaeg Üle xxx, %
Läbivool Vaheti	(ainult näit)	Vaheti, tippväärtus, m ³ /h xxxxx jaoks, min.
Veekogused	(ainult näit)	Pehmendatud vesi, m ³ Sisestuskogus, l
Arvesti näidud	(ainult näit)	Soolatarbimine, kg Regeneratsiooni arvesti
Referentseerimise otsimine	käivitamine	Liikuge referentsasendisse. Käimasolev regeneratsioon katkestatakse. Pärast lõpetamist on tehaseseadistus aktiivne.
Soolveepaak Tööveega täitmine	käivitamine	Täitke soolveepaak minimaalse veetasemeni (nt pärast soolapaagi puhastust). Pärast lõpetamist on tehaseseadistused jälle aktiivsed.
Kontrollregeneratsioon	käivitamine	Kõikide regeneratsioonis osalavate komponentide toimimise kontroll.
Regeneratsiooni ajahetk	automaatne (Tehaseseadistus)	
	kindel	Fikseeritud regenereerimisaja programmeerimine. Regeneratsioon leiab aset ainult siis, kui vaja.
	Nädalataimer	E ... P Regeneratsiooni kellaeg nädalapäeva kohta – Tehaseseadistus: E–R kell 7.00
	jah	Salvestage kõik juhtimissüsteemi aktuaalsed parameetrisätted Grünbecki pilve, et neid vajaduse korral hiljem uuesti juhtimissüsteemi laadida. Siin salvestatakse parameetrite seadistused Grünbecki pilve profiilina „Seadmestaja“.
Seadistusprofiili salvestamine	mitte ühtegi (tehaseseadistus)	
	jah	Salvestage kõik kontrolleri praegused parameetrite seadistused Grünbecki pilve, et saaksite need hiljem vajadusel uuesti kontrollerrisse laadida. Siin salvestatakse parameetrite seadistused Grünbecki pilve profiilina „Seadmestaja“.
Programmeeritav väljundi funktsioon	Regenereerimisvee toitepump (tehaseseadistus)	Seadistus on vajalik seoses lisatarvikuna saadava regenereerimisvee toitepumbaga (vt peatükki 3.6). Esimese filtraadi regenereerimise, soolamise, väljatõrjumise ja tagasipesu ajal on kontakt suletud (regenereerimisvee toitepump töötab).
	Regenereerimise sõnum	Kontakt on täisregeneratsiooni ajal suletud.

Menüüpunktid		Seadistused/märkused
Häiresignaali kontakti funktsioon	Vooluta suletud (N.C. = normally closed) (tehaseseadistus)	Kontakt vooluta suletud. Häiresignaali korral avatud.
	Vooluta avatud (N.O. = normally open)	Kontakt on vooluta avatud. Häiresignaali korral suletud.
Programmeeritava sisendi funktsioon	Lekketuvastus (tehaseseadistus)	Kui veeanduri kaudu tuvastatakse softliQ´ paigalduskohas leke, näidatakse leket softliQ´ paigalduskohas
	Regeneereerimise lukk	Regeneereerimise lukk on aktiivne seni, kuni kontakt programmeeritava sisendi juures on suletud; käsitsi käivitatud ja automaatsed regeneratsioonid pärast voolukatkestust on prioriteetsed. Juba algatatud regeneratsiooni ei katkestata.
	Regeneratsiooni päästik	Käivitage regeneratsioon, kui kontakt programmeeritava sisendi juures sulgub.

8 Korrashoid

Korrashoid hõlmab toote puhastamist, ülevaatust ja hooldamist.



HOIATUS Saastunud joogivesi

- Nakkushaigused
- ▶ Toote juures töötamisel järgige hügieeni.



Ülevaatuse ja hooldamise kohustus vastab kohalikele ja riiklikele nõuetele. Operaator peab vastutama ettenähtud korrashoiutööde järgimise eest.



Hoolduslepingu sõlmimise kaudu tagate kõigi hooldustööde tähtaegse tegemise.

- ▶ Kasutage üksnes ettevõtte Grünbeck originaalvaru- ja -kuluosasisid.

8.1 Puhastamine

MÄRKUS

Ärge puhastage toodet alkoholi/lahusteid sisaldavate puhastusvahenditega.

- Plastosad saavad kahjustada.
- Värvitud pindadele võib tekkida korrosioon.
- ▶ Kasutage õrnatoimelist / neutraalse pH-ga seebilahust.
- ▶ Puhastage toodet üksnes väljast.
- ▶ Ärge kasutage teravaid või abrasiivseid puhastusvahendeid.
- ▶ Pühkige korpus niiske lapiga puhtaks.



Soolapaaki puhastatakse hooldustööde käigus 1 x aastas klienditeeninduse poolt.

8.2 Intervallid



Tõrkeid saab regulaarse ülevaatuse ja hoolduse abil õigel ajal tuvastada ning toote rikkeid sellega vältida.

Standardis DIN EN 806-5 soovitatakse teostada hooldust kord poole aasta ja aasta jooksul.

Tegevus	Intervall	Läbiviimine
Ülevaatus	2 kuud	<ul style="list-style-type: none"> Funktsiooni kontrollimine Tiheduse kontrollimine Soolavaru kontrollimine
Hooldus	6 kuud	<ul style="list-style-type: none"> Soola seisukorra ja tarbimise hindamine Veeanduri kontrollimine
	Iga aasta	<ul style="list-style-type: none"> Talitusandmete ja funktsiooni kontrollimine Komponentide puhastamine Kontrollige kuluosi ja vajaduse korral asendage.

8.3 Ülevaatus

Regulaarse ülevaatus saate operaatorina ise teha. Regulaarne ülevaatus suurendab Teie toote töökindlust.

- Tehke vähemalt iga kahe kuu järel ülevaatus.

Ülevaatus teostamiseks toimige järgmiselt:

1. kontrollige veekaredust (vt peatükki 7.6).
2. Kontrollige, kas soolapaagis on piisavalt soolatablette.



Soolatablettide tase soolapaagis peab alati olema veetasemest kõrgemal. Veetase ulatub tavaliselt u 1 cm võrra üle sõela põhja.

3. Kontrollige ühendustorude lekkekindlust.
4. Kontrollige kanalisatsiooniga ühendatud reguleerventiilide lekkekindlust.



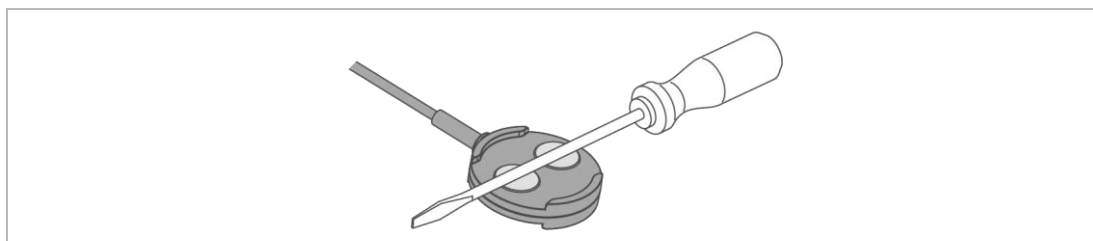
Töö ajal (sinine sümbol põhiekraanil) ei tohi loputusveetorst vett tilkuda.

8.4 Hooldus

8.4.1 Poole aasta hooldus

Poole aasta hoolduse tegemiseks tehke järgmist:

1. Kontrollige veekaredust (vt peatükki 7.6).
2. Hinnake soolatarbimist tarbitud vee suhtes.
3. Kontrollige soolataset (sool ei tohi olla tükkis).
Vabastage koorikud sobiva tööriistaga.
4. Kontrollige veanduri funktsiooni, sillates veanduri metallist esemega.



- » Veeandur töötab, kui veepehmenussüsteem annab hoiatussignaali hiljemalt 30 sekundi pärast.

8.4.2 Iga-aastane hooldus



Iga-aastaste hooldustööde tegemine nõuab erialaseid teadmisi. Neid hooldustöid tohib teha üksnes klienditeenindus.

Lisaks pooleaasta tagusele hooldusele lisanduvad järgmised punktid:

Talitusandmed

1. Mõõtke tarbevee karedust.
2. Võrrelge toorvee karedust juhtimissüsteemi seadistusega.
3. Mõõtke pehmendatud vee karedust.
4. Vajaduse korral reguleerige seguventiili ja kontrollige pehmendatud vee karedust.
5. Lugege vee- ja voolusurvet.
6. Lugege olmeveearvestit.
7. Lugege regeneratsiooni loendurit.
8. Lugege pehmendatud vee koguse arvestit.
9. Lugege veamälu.

Hooldustööd

10. Kontrollige toruühendusi lekkekindluse ja kahjustuste suhtes.

11. Kontrollige pehmendatud vee arvesti impulsiväljundit (tegelik läbivool töötamise ajal, vt peatükki 7.1.3).
12. Kontrollige kõiki kaableid ja ühendusi kahjustuste ning kindla paigaloleku suhtes.
13. Kontrollige jugasurupumpa ja jugasurupumba sõela ning vajaduse korral puhastage need.
14. Kontrollige soolvee ühendusnurgas olevat soolvee täitmise ekraani (punane).
15. Kontrollige soolveeventiili ja tasemeelektroode ning vajaduse korral puhastage need.
16. Puhastage soolapaak.
17. Käivitage käsitsi regeneratsioon.
18. Kontrollige jugasurupumba imemisvõimsust.
19. Kontrollige soolamise ajal kloorivoolu.
20. Kontrollige regeneratsiooniarvesti toimimist tagasipesu ajal (seadmestaja tase).
21. Kontrollige töötamise ajal reguleerventiili lekkekindlust kanalisatsiooniväljundis (loputusvee-, täite- ja imivoolik).
22. Kontrollige soolveeventiiliga ühendatud täite- ja imivoolikut lekete suhtes.
23. Lähtestage hooldusintervall, kui see on aktiveeritud.
24. Pange hooldus Kasutaja käsiraamatusse kirja (vt peatükki 13).

8.5 Kulumaterjal

Toode	Tellimisnr
Regeneerimissoolatabletid (25 kg) vastavalt standardi DIN EN 973 tüübile A.	127 001
Veeanalüüsiseade „Kogukaredus“	170 187

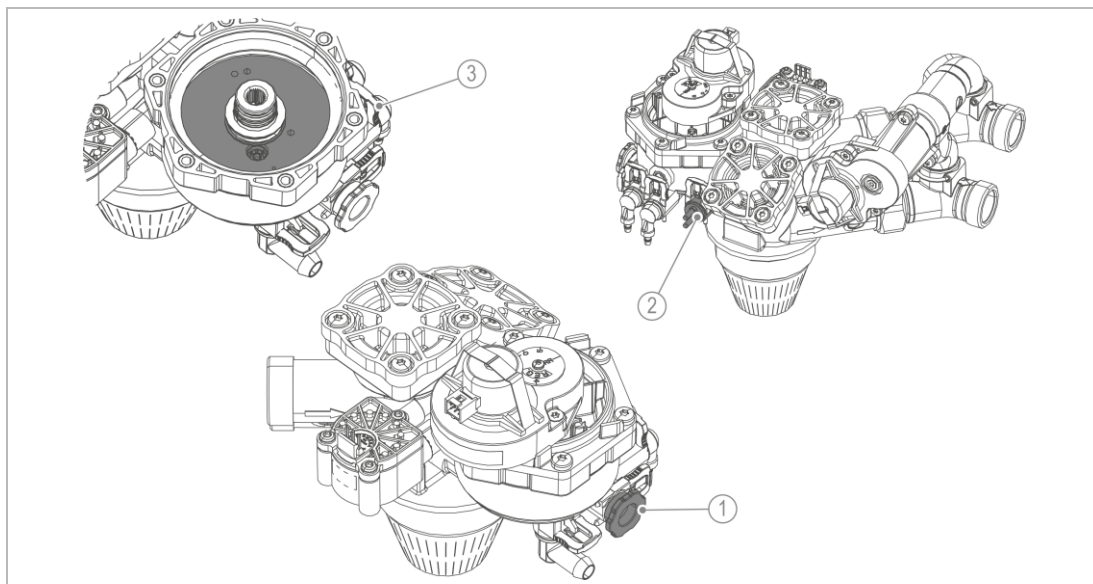
8.6 Varuosad

Varuosad ja kulumaterjalid saate oma piirkonna pädevast esindusest. Need leiate internetist aadressilt www.gruenbeck.com.

8.7 Kuluosad

Kuluosad on loetletud alljärgnevalt:

- Reguleerventiil: tihendid, seibipaar, jugasurupump ja kloorielement



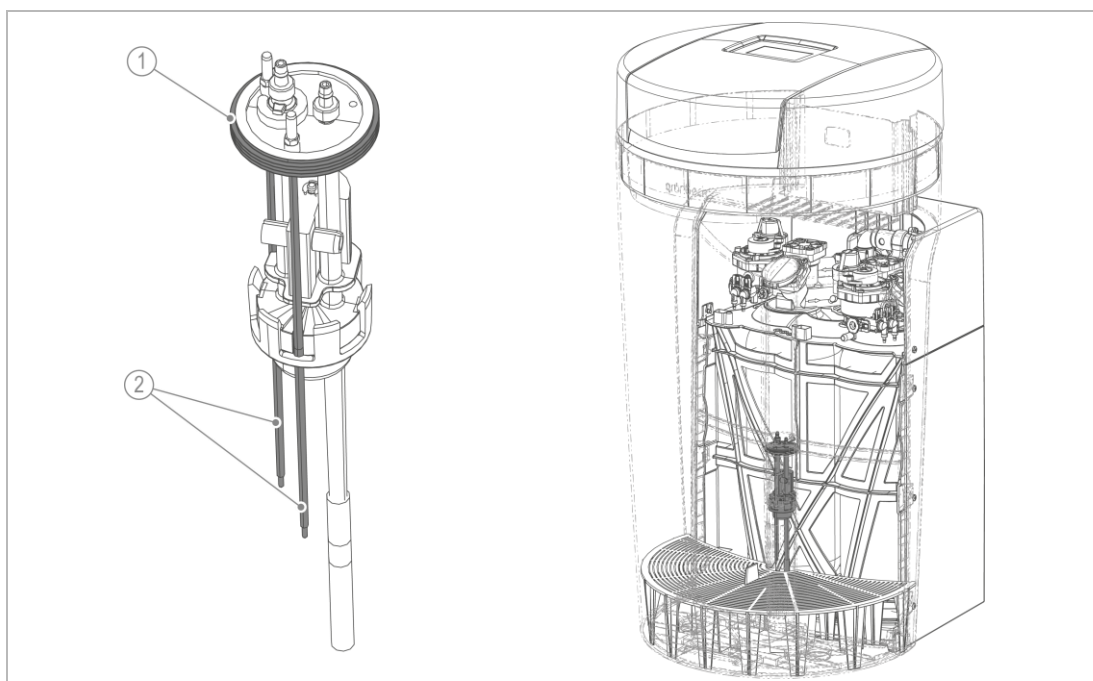
Nimetus

- 1 Jugasurupump (lukustusklambriga)
- 2 Kloorielement (lukustusklambriga)

Nimetus

- 3 Regeneratsiooniseibide paar (läbivoolustabilisaatoriga)

- Soolveeventiil: tihendid ja elektroodid.



Nimetus

- 1 Tihend

Nimetus

- 2 Elektroodid

9 Tõrge



HOIATUS

Seisaku tõttu saastunud joogivesi

- Nakkushaigused
- ▶ Laske rikked kohe kõrvaldada.




Veepehmenussüsteem softliQ näitab ekraanil tõrkeid. Niipea kui ilmneb tõrge, läheb puuteekraan üle põhinäidiku peale ja jääb kuni seisundi kõrvaldamiseni aktiivseks.

- ▶ Kui Te ei suuda tõrkeid järgnevate juhiste järgi kõrvaldada, teavitage klienditeenindust.
- ▶ Pange oma seadme andmed valmis (vt peatükki 1.2).







9.1 Ekraaniteated

1. Kinnitage ekraaniteade, vajutades **Kõrvalda**.
2. Kui tõrge ilmub uuesti, võrrelge ekraaniteadet alljärgneva tabeliga.

9.1.1 Hoiatussõnumid (kollased sümbolid)





Ekraaninäit	Selgitus	Abinõu
 Hooldus vajalik alates ... päeva pärast	Näidatakse ainult siis, kui hooldusintervall on aktiveeritud.	▶ Teavitage klienditeenindust.
 Leke softliQ' paigalduskohas	Veeanduril on elektriühendus.	<ul style="list-style-type: none"> ▶ Kontrollige, kas vett lekib. ▶ Vajaduse korral sulgege maja paigaldise peaventiil.
Ainult SD21 ja SD23:  Soolavaru väike! Palun lisage! Järelejäänud varu: xy päeva (tellimisnr 127 001)	Soolavaru on väike.	<ul style="list-style-type: none"> ▶ Täitke soolapaak soolatablettidega. ▶ Kinnitage, vajutades Kõrvalda.

9.1.2 Tõrketeated (punased sümbolid)

Ekraaninäit	Selgitus	Abinõu
 Voolukatkestus > 5 minutit	<p>Näidatakse ainult siis, kui tuvastuse aktiveeris klienditeenindus.</p> <p>Veepehmenussüsteem viib regeneratsiooni läbi kohe, kui elektritoide on taastunud.</p> <p>Voolukatkestuse korral jäetakse käimasolev regeneratsioon seisma ja pärast voolu naasmist jätkatakse.</p>	<ul style="list-style-type: none"> ▶ Kontrollige vooluühendust. ▶ Seadistage kellaaeg. ▶ Käivitage käsitsi regeneratsioon (vt peatükki 7.5).
 Soolavaru on otsas! Täitke viivitamatult! (tellimisnr 127 001)	<p>Õõnsus soola all.</p>	<ul style="list-style-type: none"> ▶ Vabastage koorikud sobiva tööriistaga.
	<p>Soolavaru on otsas.</p>	<ul style="list-style-type: none"> ▶ Täitke soolapaak soolatablettidega. ▶ Kinnitage, vajutades Kõrvalda.
	<p>Veesurve on liiga madal.</p>	<ul style="list-style-type: none"> ▶ Suurendage voolusurvet min 2,0 baarini.
 Ajami tõrge Reguleeriventil – regeneratsioon!	<p>Kloorielement kulunud.</p> <p>Soolvee täitmise ekraan, jugasurupump, jugasurupumba sõel või soolveeventil on ummistunud.</p>	<ul style="list-style-type: none"> ▶ Teavitage klienditeenindust.
	<p>Sammujälgimise regeneratsioonimootor või ühenduskaabel on defektne.</p>	<ul style="list-style-type: none"> ▶ Teavitage klienditeenindust.
 Regeneratsiooni veearvesti Kogust ei saavutatud!	<p>Regeneratsiooni veearvesti ei edasta impulssi.</p> <p>Ühenduskaabel on defektne.</p> <p>Vee pealevool on katkenud.</p> <p>Kaitsejuk soolveeventiilil on suletud.</p>	<ul style="list-style-type: none"> ▶ Kontrollige vee juurdevoolu. ▶ Teavitage klienditeenindust.
	<p>Ühenduskaabel on defektne.</p>	<ul style="list-style-type: none"> ▶ Kontrollige vee juurdevoolu. ▶ Teavitage klienditeenindust.
 Pehmendatud vee veearvesti vigane	<p>Ühenduskaabel on defektne.</p>	<ul style="list-style-type: none"> ▶ Kontrollige vee juurdevoolu. ▶ Teavitage klienditeenindust.
 Regeneratsiooni veearvesti vigane	<p>Ühenduskaabel on defektne.</p>	<ul style="list-style-type: none"> ▶ Kontrollige vee juurdevoolu. ▶ Teavitage klienditeenindust.

Ekraaninäit	Selgitus	Abinõu
 Süsteem imeb soolvett soolapaagist halvasti.	Minimaalset kontakti soolamisel ei saavutatud. Jälgimisaega on ületatud. Jugasurupump on ummistunud või tarbevee rõhk liiga madal.	<ul style="list-style-type: none"> ▶ Teavitage klienditeenindust.
 Nimiläbivool ületatud	Näitatakse ainult siis, kui jälgimise on aktiveerinud spetsialist. Süsteemi käitatakse liiga suure läbivooluga.	<ul style="list-style-type: none"> ▶ Vähendage läbivoolu. ▶ Pidevalt esineva vea korral teavitage klienditeenindust.
 Veekadu kanalisatsiooni.	Veekadu kanalisatsiooni.	<ul style="list-style-type: none"> ▶ Teavitage klienditeenindust.
 Ajamite toiteallika rike!	Mootori või mootori ühenduskaabli lühis.	<ul style="list-style-type: none"> ▶ Teavitage klienditeenindust.

Tõrketeated kasutuselevõtu ajal

Ekraaninäit	Selgitus	Abinõu
 Viga kasutuselevõtmisel (Ventileerimine)	Ventilaatori ajaseire (tagasiloputus) on reageerinud. Regeneratsiooni veeloenduri veehulka ei registreeritud.	<ul style="list-style-type: none"> ▶ Kontrollige, kas sulgeventiilid ühendusplokil on avatud.
 Viga kasutuselevõtmisel (Täitke soolveepaak)	Soolveepaagi täitmise ajajälgimine on reageerinud.	<ul style="list-style-type: none"> ▶ Kontrollige, kas tarbevee sulgeventiil on avatud. ▶ Kinnitage, vajutades Kõrvalda. ▶ Korrake kasutuselevõtmist.
 Viga kasutuselevõtmisel (Kloorivool liiga väike)	Vooluseire kontrollregeneerimisel on reageerinud.	<ul style="list-style-type: none"> ▶ Täitke soolapaak soolatablettidega. ▶ Kinnitage, vajutades Kõrvalda. ▶ Korrake kasutuselevõtmist.
 Viga kasutuselevõtmisel (Referentseerimine)	Regeneratsioonimootori sammuseire või ühenduskaabel defektne.	<ul style="list-style-type: none"> ▶ Kinnitage, vajutades Kõrvalda. ▶ Korrake kasutuselevõtmist. ▶ Teavitage klienditeenindust, kui tõrge kordub.

9.2 Muud tähelepanekud

Tähelepanek	Tähendus	Abinõu
Pehmendatud vett pole	Liiga suur veetarbimine (pehmedussüsteemi ülekoormus).	<ul style="list-style-type: none"> ▶ Piirake oma veetarbimist maksimaalse lubatud läbivooluni (vt peatükki 12). ▶ Käivitage käsitsi regeneratsioon (vt peatükki 7.5).
	Veepehmedussüsteemil puudub pidev vooluühendus.	▶ Kontrollige vooluühendust.
	Pehmendatud vee veearvesti ei edasta ühtegi impulssi.	▶ Teavitage klienditeenindust.
	Tarbevee karedus on seadistatud liiga madalale.	<ul style="list-style-type: none"> ▶ Mõõtke tarbevee karedust (vt peatükki 7.6). ▶ Ajakohastage väärtus juhtimissüsteemis.
	Seguventiil on valesti seadistatud.	▶ Seadistage seguventiil (vt peatükki 7.8).
	Vee pealevool on katkenud.	▶ Kontrollige, kas sulgeventiilid ühendusplokil on avatud.
Loputusveevoolikus või aeraatoris on vaiguhelmed	Vigane düüsisüsteem.	▶ Teavitage klienditeenindust.
Liiga väike veesurve võtukohas. (Rõhukadu liiga kõrge.)	Vaik võib olla lahustumata komponentidega saastunud.	▶ Teavitage klienditeenindust, kui probleemi põhjustajaks on veepehmedussüsteem.
Kasutuselevõtu programm: Ventilatsiooniprogrammi või kontrollregeneratsiooni ajal jääb näidik kauem kui 20 minutiks muutumatuks.	Ühendusvoolikud on vastupidi ühendatud (tarbevesi ja pehmedatud vesi).	<ul style="list-style-type: none"> ▶ Kontrollige ühendusvoolikuid. ▶ Sulgege mõlemad sulgeventiilid ühendusplokil. ▶ Käivitage käsitsi regeneratsioon. ▶ Vahetage ühendusvoolikud. ▶ Avage sulgeventiilid.
Kõrisev heli ühendusplokis veevõtu ajal		

Teavet Grünbecki pilve tõrgete kohta saate internetist ja järgmiselt aadressilt:

<https://www.gruenbeck.de/de/werde-wasser-wisser/faq/>



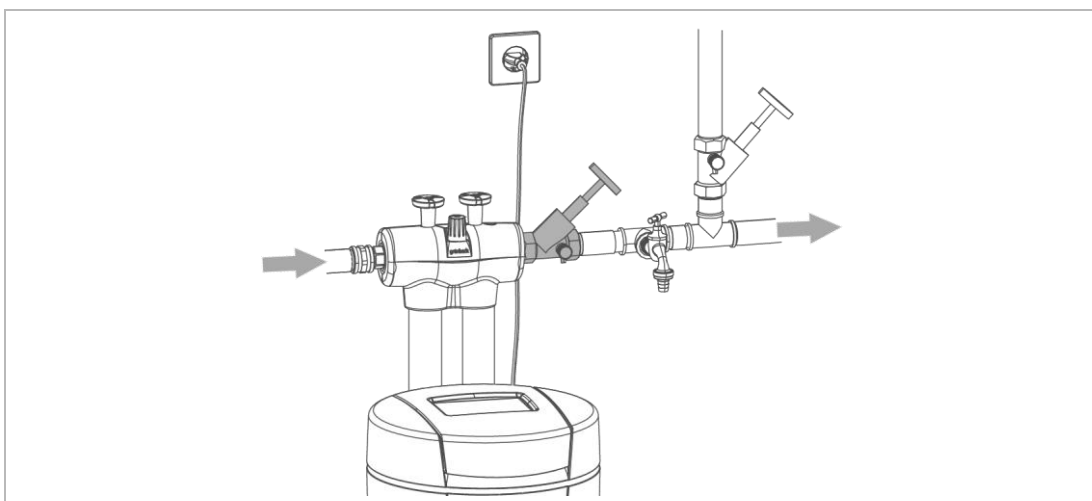
10 Kasutuselt kõrvaldamine

10.1 Ajutine seisak

Vastavalt standardile DIN 19636-100 regenereerivad Teie veepehmenussüsteemid nelja päeva tagant, ka siis kui võimsus pole ära kasutatud. Vältitakse vee seismajäämist. Toodet ei ole vaja ajutiselt seisma jätta.

- ▶ Jätke oma toode voolu- ja veevõrku ühendatuks.

Kui soovite siiski oma toote ajutiselt seisma panna, toimige järgmiselt.



- ▶ Sulgege sulgeventiil pärast toodet.
 - » Toode jääb töölekusse, mis ei kahjusta hügieeni ja mis on lubatud vastavalt standardile DIN EN 19636-100.



Kui peaksite oma toote ajutiselt välja monteerima, võite ühendusploki jätta torustikku. Ühendusplokk on varustatud ülevooluventiiliga.

10.2 Lõplik seismapanek

Vt järgmist peatükki.

11 Demonteerimine ja jäätmekäitlus

11.1 Isikuandmete kustutamine

Teie isikuandmete kaitsmiseks tuleb need enne kõrvaldamist kustutada.

- ▶ Selleks võtke ühendust Grünbecki teenindusega.

11.2 Demonteerimine



Siin kirjeldatud tähendavad joogivee süsteemis muudatuste tegemist. Tellige sellisteks tegevusteks alati spetsialist.

1. Sulgege tarbevee sulgeventiil.
2. Avage veevõtukoht.
3. Oodake mõned sekundid.
 - » Rõhk tootes ja torustikus langeb.
4. Sulgege veevõtukoht.
5. Tõmmake võrgupistik välja.
6. Pange kogumisnõu (nt ämber) väljuva vee jaoks valmis.
7. Ühendage ühendusvoolikud toote küljest lahti.
8. Ühendage ühendusvooliku ühendusploki küljest lahti.
9. Demonteerige ühendusplokk.
10. Sulgege oma joogiveepaigaldise vahe, nt kasutades adapterit (tellimisnr 128 001 puhul).
11. Tühjendage soolapaak.
12. Laske vedelikud tootest välja.

11.3 Jäätmekäitlus

- ▶ Järgige kehtivaid riiklikke eeskirju.

Pakend

- ▶ Kõrvaldage pakend keskkonnasõbralikult.

MÄRKUS

Oht keskkonnale vale jäätmekäitluse tõttu

- Pakkematerjalid on väärtuslikud toorained ja neid saab mitmel juhul taaskasutada.
- Vale jäätmekäitlus võib kahjustada keskkonda.
- ▶ Käidelve pakkematerjalid keskkonnasõbralikult.
- ▶ Järgige kohalikke jäätmekäitluseeskirju.
- ▶ Tellige vajaduse korral jäätmekäitlus spetsialiseerunud ettevõttelt.

Toode



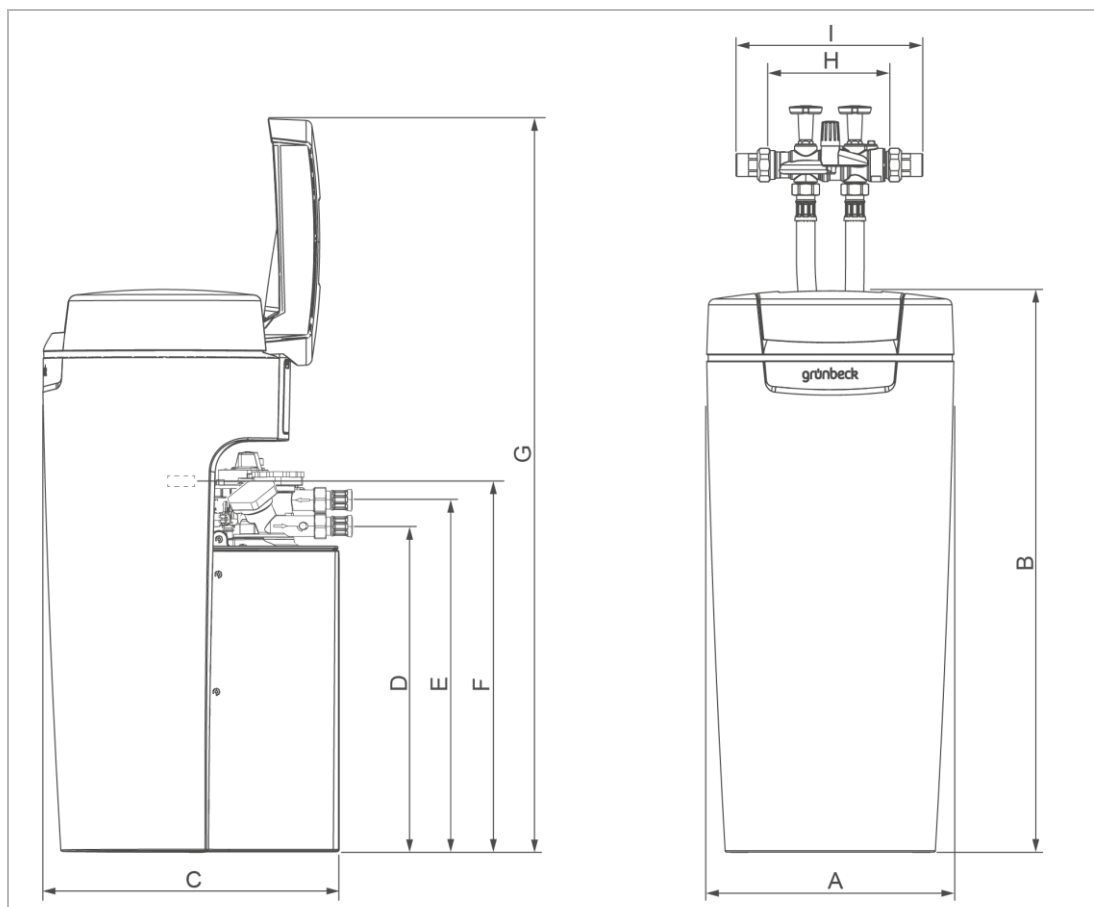
Kui tootel on see sümbol, ei tohi seda toodet või elektrilisi ja elektroonilisi komponente majapidamisjäätmetesse visata.

- ▶ Uurige kohalikest määrustest elektri- ja elektroonikatoodete sorteerimise kohta lisainfot.
- ▶ Kasutage toote käitlemiseks teile saadaval olevaid kogumispunkte.
- ▶ Kui teie tootes on patareisid või akusid kõrvaldage need kasutuselt eraldi.



Lisainfot tagasivõtmise ja jäätmekäitluse kohta leiate aadressilt www.gruenbeck.com

12 Tehnilised andmed



Mõõtmed ja mass		softliQ:SD18	softliQ:SD21	softliQ:SD23
A	Süsteemi laius	mm	360	
B	Süsteemi kõrgus	mm	815	
C	Süsteemi sügavus	mm	430	
D	Reguleerventiili ühendamiskõrgus (pehmendatud vesi)	mm	470	
E	Reguleerventiili ühendamiskõrgus (tarbevesi)	mm	510	
F	Soolveepaagi ohutu ülevoolukõrgus	mm	520	
G	Kõrgus avatud kattega	mm	1060	
H	Paigalduspikkus keermesliiteta	mm	190	
I	Paigalduspikkus keermesliiteta	mm	271	
Töökaal u	kg	65	69	73
Saatmiskaal u	kg	22	24	26

Ühenduse andmed		softliQ:SD18	softliQ:SD21	softliQ:SD23
Ühenduse nimilais		DN 25 (1" AG)		
Kanaliseerimisühendus		≥ DN 50		
Mõõtmispinge vahemik	V	100–250		
Mõõtmisagedus	Hz	50–60		
Näitude võtmine (regeneratsiooni ajal, aeg-ajalt)	W	8	14	
Veepehendamise võimsustarbimine, väljalülitatud ekraani korral, WLAN ja LED-valgusrõngas (LED-valgusrõngas ainult softliQ:SD21 ja softliQ:SD23 puhul)	W	< 3,5		

Ühenduse andmed		softliQ:SD18	softliQ:SD21	softliQ:SD23
Kaitseliik/kaitseklass		IP54/□		
WLAN-sagedusriba	GHz	2,4		

Võimsuse andmed		softliQ:SD18	softliQ:SD21	softliQ:SD23
Nimirõhk		PN 10		
Möötmisrõhk	MPa/ baari	+1,0/10		
Töörõhk min/max (soovituslik)	baari	2,0/8,0 (4,0)		
Nominaalne läbivool (0 °dH, 0 °f, 0 mol/m³) vastavalt standardile DIN EN 14743 1-baarise rõhukao juures (teoreetiline väärtus)	m³/h	1,8	2,1	2,3
Nominaalne läbivool 1-baarise rõhukao korral vastavalt standardile DIN 19636 (Tarbevee karedus 20 °dH (35,6 °f, 3,56 mol/m³), Pehmendatud vee karedus 8 °dH (14,2 °f, 1,42 mol/m³))	m³/h	3,0	3,5	3,8
Nimivõimsus muutuv	m³ x °dH m³ x °f mol	6 - 14 11 - 25 1,1 - 2,5	8 - 20 14 - 36 1,4 - 3,6	9 - 23 16 - 41 1,6 - 4,1
Võimsus kg regenererimissoola kohta	mol/kg	6,7–4,5	7,1–4,5	
Täisregeneratsiooni regenererimisaeg	min	20–40		
Regeneratsioon (1 x päevas) võimsuse vähenemise korral	%	> 50		

Täitekogused ja tarbimisandmed		softliQ:SD18	softliQ:SD21	softliQ:SD23
Vaigu kogus	l	5	7,5	9
Soolatarbimine*	kg	0,15–0,55	0,20–0,80	0,23–0,95
Regenererimissoola varu	kg	≤ 35		
Soolatarbimine				
m³ ja °dH kohta	kg/(m³x°dH)	0,025 - 0,040		
m³ ja °f kohta	kg/(m³x°f)	0,014 - 0,022		
m³ ja mol kohta	kg/mol	0,140 - 0,221		
Loputusvee läbivool	m³/h	≤ 0,3	≤ 0,4	≤ 0,6
Kogu heitvee kogus*	l	21–31	28–43	32–51
Heitvee kogus*				
m³ ja °dH kohta	l/(m³x°dH)	3,5 - 2,2		
m³ ja °f kohta	l/(m³x°f)	1,9 - 1,2		
m³ ja mol kohta	l/mol	19 - 12		

*täisregeneratsiooni korral

Üldised andmed		softliQ:SD18	softliQ:SD21	softliQ:SD23
Kasutusala, elumaja suurus (kuni mitu inimest)		1–2 (4)	1–4 (9)	1–5 (12)
Veetemperatuur	°C	5–30		
Keskonnatemperatuur (joogivesi)	°C	5–25		
Keskonnatemperatuur (tehnilised rakendused)	°C	5–40		
Õhuniiskus (mittekondenseeruv)	%	≤ 90		
DVGW registreerimisnumber		NW-9151CT0491		
SVGW registreerimisnumber		1902-6824		
ÜA registreerimisnumber Amt der Wiener Landesregierung – Viin		R-15.2.3-21-17496		
Tellisnr		189 100	189 200	189 300

13 Kasutaja käsiraamat



- ▶ Dokumenteerige esmakordne kasutuselevõtt ja kõik hooldustööd.
- ▶ Kopeerige hooldusprotokoll.

Veepehmenussüsteem softliQ:SD

Seerianr: _____

13.1 Käikuvõtmisprotokoll

Klient					
Nimi:					
Adress:					
Paigaldus/lisatarvikud					
Pilvega ühendatud softliQ	<input type="checkbox"/> WLAN	<input type="checkbox"/> LAN	<input type="checkbox"/> ei		
Joogiveefilter (toode, tüüp):					
Kanaliseadise ühendus DIN EN 1717 järgi	<input type="checkbox"/> jah	<input type="checkbox"/> ei			
Põranda äravool olemas	<input type="checkbox"/> jah	<input type="checkbox"/> ei			
Kaitseseadis	<input type="checkbox"/> jah	<input type="checkbox"/> ei			
Regeneerimisvee töteseadis	<input type="checkbox"/> jah	<input type="checkbox"/> ei			
Mark:					
Doos	<input type="checkbox"/> jah	<input type="checkbox"/> ei			
Toimeaine:					
Talitusandmed					
Veerõhk	baari				
Olmeveearvesti näit	m ³				
Kareduse ühik	<input type="checkbox"/> °dH	<input type="checkbox"/> °f	<input type="checkbox"/> mol/m ³	<input type="checkbox"/> °e	<input type="checkbox"/> °ppm
Tarbevee karedus (mõõdetud)					
Tarbevee karedus (seadistatud)					
Pehmendatud vee karedus (seadistatud)					
Märkused					
Kasutuselevõtt					
Ettevõtte:					
KD tehnik:					
Tööaja tõend (nr):					
Kuupäev/allkiri:					

Hoolduse nr: _____



- ▶ Sisestage mõõteväärtused ja tööandmed.
- ▶ Kinnitage kontrollid OK-ga või tehke tehtud remondi kohta märge.

Talitusandmed			
Tarbevee karedus mõõdetud/seadistatud		/	
Pehmendatud vee karedus mõõdetud/seadistatud		/	
Pehmendatud vee karedus 0 °dH kontroll			<input type="checkbox"/> OK
Töörõhk			baari
Olmeveearvesti näit			m ³
Pehmendatud vee koguse arvesti			m ³
Regeneratsiooni arvesti			
Veamälu lugemine			
	Viga	Kuupäev	Aeg
1			
2			
3			
4			
5			
6			
7			
8			
9			
10			
Hooldustööd			OK
Toruühendusi on lekkekindluse ja kahjustuste suhtes kontrollitud.			<input type="checkbox"/>
Pehmendatud vee veearvestit on impulsiväljundi suhtes kontrollitud.			<input type="checkbox"/>
Regeneratsiooni veearvestit on impulsiväljundi suhtes kontrollitud			<input type="checkbox"/>
Kontrollige kaableid kahjustuste ja kindla paigaloleku suhtes.			<input type="checkbox"/>
Jugasurupump ja jugasurupumba sõel puhastatud/kontrollitud			<input type="checkbox"/>
Kloorielement on kontrollitud.			<input type="checkbox"/>
Soolveeventil-tasemeelektroodid on puhastatud/kontrollitud			<input type="checkbox"/>
Soolapaak puhastatud			<input type="checkbox"/>
Soolatablettide puhtust on kontrollitud.			<input type="checkbox"/>
Referentspositsioonidele on liigutat käsitsi (C 005)			<input type="checkbox"/>
Jugasurupumba imemisvõimsust on soolamise ajal kontrollitud:		0,1 l 60–120 s pärast	<input type="checkbox"/>
Vool kloorielemendi juures soolamisel			<input type="checkbox"/>
Veeanduri funktsiooni on kontrollitud.			<input type="checkbox"/>
Toote/reguleerventiili lekkekindlust on kontrollitud.			<input type="checkbox"/>
Kanaliseerimisühendus on puhastatud.			<input type="checkbox"/>
Loputusveevooliku lekkekindlust on töötamise ajal kontrollitud			<input type="checkbox"/>
Soolveeventiliga ühendatud täite- ja imivoolikut on töötamise ajal lekete suhtes kontrollitud.			<input type="checkbox"/>
Hooldusintervall on lähtestatud.			<input type="checkbox"/>
Märkused			
Läbiviija			
Ettevõtte:			
KD tehnik:			

EL vastavusdeklaratsioon

Raadiosideseadmete direktiivi 2014/53/EÜ lisa VI mõistes



Käesolevaga deklareerime, et alljärgnev seade vastab oma kontseptsiooni ja koosteliigi poolest ning meie poolt turule viidud teostuses asjaomaste ELi direktiivide põhilistele ohutus- ja tervishoiunõuetele. Kui süsteemis tehakse meiega kooskõlastamata muudatusi, kaotab see deklaratsioon kehtivuse.

Veepehmenussüsteem softliQ:SD

Seerianr: vt tüübisildilt

Ülaltoodud süsteem vastab lisaks järgmistele direktiividele ja sätetele:

- RoHS (2011/65/EL)

Rakendati järgmisi standardeid:

- EN 60335-1:2012 + AC:2014 + A11:2014
- EN 61000-3-2:2014 klass A
- ETSI EN 300 328 V 2.1.1 (2016-11)
- EN 61000-6-2:2005 + AC:2005
- EN 61000-6-3:2007 + A1:2011+AC:2012

Kasutati järgmisi standardeid ja määrusi:

- ETSI EN 301 489-1 V2.1.1 Lõik 8 või 9
(lisaks kaasatud versioon: V1.9.2)
- ETSI EN 301 489-17 V3.1.1

Dokumentide eest vastutav:

Tootja:

Dipl. ins. (FH) Markus Pöpperl

Grünbeck Wasseraufbereitung GmbH
Josef-Grünbeck-Str. 1
89420 Hoechstädt; Germany.

Höchstädt, 26.02.2020

Esindaja Dipl. ins. (FH) Markus Pöpperl
tehnilise tootedisaini juht

Impressum

Tehniline dokumentatsioon

Kui Teil on selle kasutusjuhendi kohta küsimusi või ettepanekuid, võtke palun otse ühendust ettevõtte Grünbeck Wasseraufbereitung GmbH tehnilise dokumentatsiooni osakonnaga.

e-post: dokumentation@gruenbeck.de

Grünbeck Wasseraufbereitung GmbH
Josef-Grünbeck-Str. 1
89420 Hoechstädt; Germany

 +49 (0)9074 41-0

 +49 (0) 9074 41-100

info@gruenbeck.com
www.gruenbeck.com



Lisainfo addressil
www.gruenbeck.com