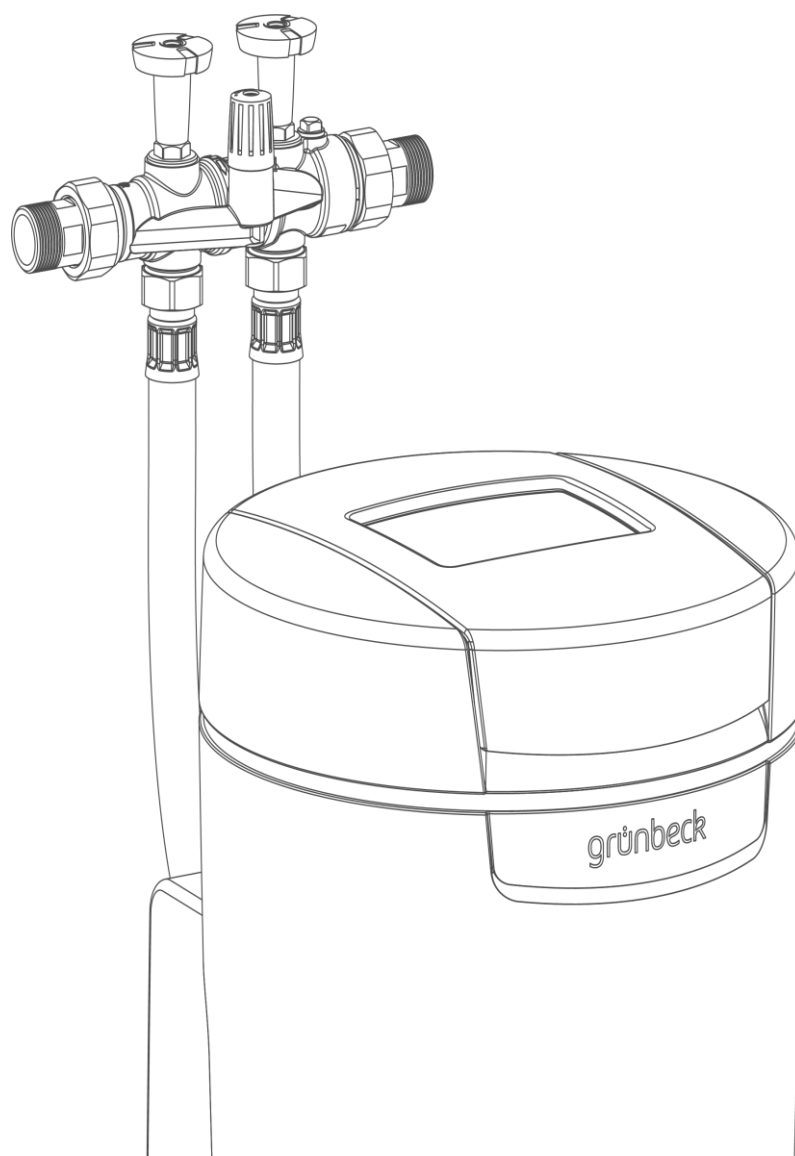


Vi forstår vand.



Blødgøringsanlæg | softliQ:SD

Driftsvejledning

grünbeck

Central kontakt
Tyskland

Salg

Telefon +49 (0)9074 41-0

Service

Telefon +49 (0)9074 41-333

Telefax +49 (0)9074 41-120

Telefontid

Mandag til torsdag
kl. 7:00 - 18:00

Fredag

kl. 7:00 - 16:00

Der tages forbehold for tekniske ændringer.
© by Grünbeck Wasseraufbereitung GmbH

Original driftsvejledning

Version: juli 2023

Ordre-nr.: TD3-BS001_da_144

Indholdsfortegnelse

1	Indledning	4	7.1	Touchdisplay	28
1.1	Vejledningens gyldighed	4	7.2	Menustruktur	31
1.2	Identifikation af produktet	4	7.3	Forbindelse til Grünbeck-cloud	33
1.3	Anvendte symboler	6	7.4	Påfyld salttabletter	35
1.4	Visning af advarsler	6	7.5	Start manuel regenerering	36
1.5	Krav til personalet	6	7.6	Registrer og indtast vandhårdheden	36
2	Sikkerhed	8	7.7	Vælg regenereringstidspunkt	38
2.1	Sikkerhedsforanstaltninger	8	7.8	Indstil blandeventilen	38
2.2	Produktspecifikke sikkerhedsinstrukser	9	7.9	Installatørniveau (kode 005)	39
3	Produktbeskrivelse	10	8	Vedligeholdelse	41
3.1	Korrekt anvendelse	10	8.1	Rengøring	41
3.2	Produktkomponenter	11	8.2	Intervaller	41
3.3	Funktionsbeskrivelse	12	8.3	Inspektion	42
3.4	Tilladt regenereringsmiddel	13	8.4	Vedligeholdelse	43
3.5	Produktregistrering	13	8.5	Forbrugsmateriale	44
3.6	Tilbehør	14	8.6	Reservedele	44
3.7	Styringens ind- og udgange	16	8.7	Sliddele	45
4	Transport, opstilling og opbevaring	18	9	Fejl	46
4.1	Forsendelse/levering/emballage	18	9.1	Displaymeldinger	46
4.2	Transport/opstilling	18	9.2	Andre iagttagelser	49
4.3	Opbevaring	18	10	Standsning	50
5	Installation	19	10.1	Midlertidig stilstand	50
5.1	Krav til installationsstedet	20	10.2	Endegyldig standsning	50
5.2	Kontrollér leverancens indhold	21	11	Afmontering og bortskaffelse	51
5.3	Installér produktet	21	11.1	Slet personoplysninger	51
6	Ibrugtagning	25	11.2	Afmontering	51
6.1	Tag produktet i drift	25	11.3	Bortskaffelse	52
6.2	Overdrag produktet til den driftsansvarlige	27	12	Tekniske data	53
7	Drift/betjening	28	13	Driftsmanual	55
			13.1	Ibrugtagningsprotokol	55

1 Indledning

Denne vejledning er beregnet til den driftsansvarlige, brugeren og fagfolk og giver mulighed for en sikker og effektiv håndtering af dit anlæg. Denne vejledning er en del af produktet.

- ▶ Læs denne vejledning og de indeholdte vejledninger til komponenterne grundigt, inden du bruger dit produkt.
- ▶ Overhold alle sikkerheds- og handlingsanvisninger.
- ▶ Opbevar denne vejledning samt alle relaterede dokumenter, så de står til rådighed ved behov.

Illustrationer i denne vejledning er udelukkende beregnet til at skabe forståelse og kan afvige fra den faktiske udførelse.

1.1 Vejledningens gyldighed

Denne vejledning gælder for følgende produkter:

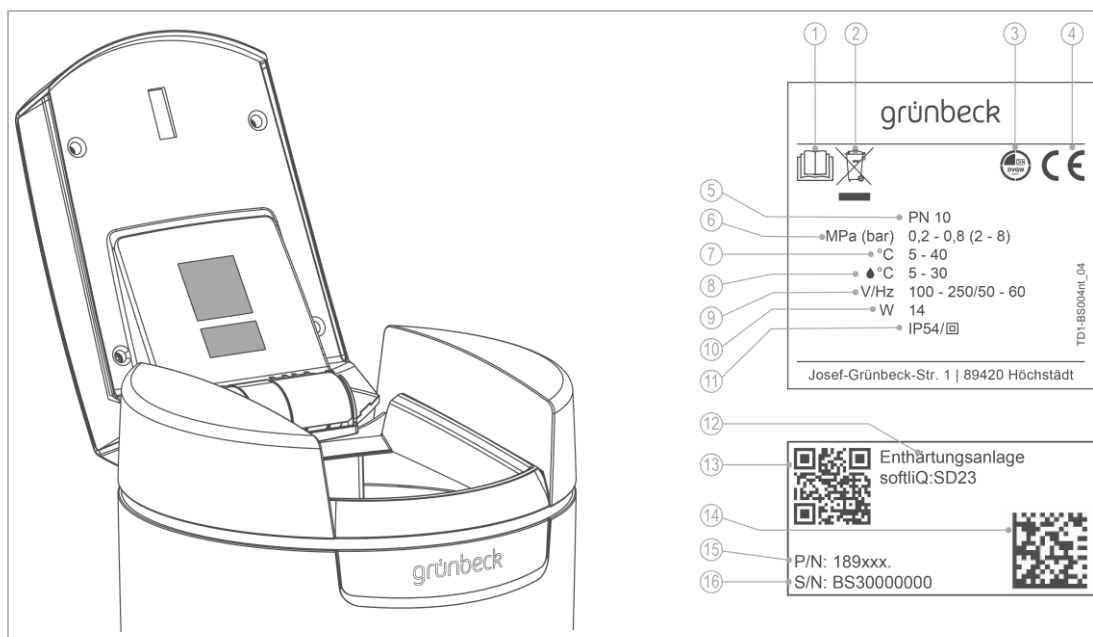
- Blødgøringsanlæg softliQ:SD18
- Blødgøringsanlæg softliQ:SD21
- Blødgøringsanlæg softliQ:SD23

1.2 Identifikation af produktet

Du kan identificere dit produkt ved hjælp af produktbetegnelsen og ordrenummeret på typeskiltet.

- ▶ Kontrollér, om de produkter, der er angivet i kapitel 1.1, stemmer overens med dit produkt.




Typeskiltet sidder på indersiden af salttankens dæksel.



Betegnelse
1 Overhold driftsvejledningen
2 Bemærkning om bortskaffelse
3 DVGW-kontrolmærke
4 CE-mærkning
5 Nominelt tryk
6 Driftstryk
7 Omgivelsestemperatur
8 Vandtemperatur

Betegnelse
9 Mærkespændingsområde/-frekvens
10 Mærkeeffekt
11 Beskyttelsestype/beskyttelsesklasse
12 Produktbetegnelse
13 QR-kode
14 Data-matrix-kode
15 Ordrenr.
16 Serienr.

1.3 Anvendte symboler

Symbol	Betydning
	Fare og risiko
	vigtig information eller forudsætning
	nyttig information eller tip
	skriftlig dokumentation nødvendig
	Arbejde, der kun må udføres af fagfolk
	Arbejde, der kun må udføres af kundeservice

1.4 Visning af advarsler

Denne vejledning indeholder instrukser, der skal overholdes af hensyn til din personlige sikkerhed. Instrukserne er markeret med en advarselstrekant og opbygget på følgende måde:



SIGNALORD

Farens type og kilde

- Mulige følger
- ▶ Foranstaltninger til hindring

Følgende signalord er defineret afhængigt af risikograd og kan være brugt i dette dokument:

Advarsler og signalord	Følger ved manglende overholdelse af henvisninger	
 FARE		Død eller alvorlige kvæstelser
 ADVARSEL	Personskader	Mulighed for død eller alvorlige kvæstelser
 FORSIGTIG		Mulighed for mellemsvære eller alvorlige kvæstelser
BEMÆRK	Materielle skader	Mulige skader på komponenter, produktet og/eller dets funktioner eller en genstand i umiddelbar nærhed

1.5 Krav til personalet

Under produktets enkelte livsfaser udfører forskellige personer arbejde på produktet. Arbejdsopgaverne kræver forskellige kvalifikationer.

1.5.1 Personalets kvalifikationer

Personale	Forudsætninger
Bruger	<ul style="list-style-type: none"> Ingen særlige fagkundskaber Kendskab til de overdragede opgaver Kendskab til mulige farer ved ukorrekt adfærd Kendskab til de nødvendige beskyttelsesanordninger og beskyttelsesforanstaltninger Kendskab til øvrige risici
Driftsansvarlig	<ul style="list-style-type: none"> Produktspecifikt fagligt kendskab Kendskab til lovmæssige forskrifter vedr. arbejdssikkerhed og ulykkesforebyggelse
Fagmand <ul style="list-style-type: none"> Elektrisk/teknisk Sanitærteknik Transport 	<ul style="list-style-type: none"> Faglig uddannelse Kendskab til de relevante standarder og bestemmelser Kendskab til registrering og hindring af mulige farer Kendskab til lovmæssige forskrifter vedr. ulykkesforebyggelse
Kundeservice (Fabriks-/ kundeservice)	<ul style="list-style-type: none"> Udvidet produktspecifikt fagligt kendskab Oplært af Grünbeck

1.5.2 Personalets tilladelser

Følgende tabeller beskriver, hvilke aktiviteter der må udføres af hvem.

	Bruger	Driftsansvarlig	Fagmand	Kundeservice
Transport og opbevaring		x	x	x
Installation og montering			x	x
Ibrugtagning			x	x
Drift og betjening	x	x	x	x
Rengøring	x	x	x	x
Inspektion	x	x	x	x
Vedligeholdelse				
hvert halve år		x	x	x
årligt				x
Afhjælpning af fejl	x	x	x	x
Reparation				x
Standsning og genstart			x	x
Afmontering og bortskaffelse			x	x

2 Sikkerhed

2.1 Sikkerhedsforanstaltninger

- Brug kun dit produkt, hvis alle komponenter er installeret korrekt.
- Overhold de lokalt gældende forskrifter til beskyttelse af drikkevandet, både angående ulykkesforebyggelse og arbejdssikkerhed.
- Undlad at foretage ændringer, ombygninger, udvidelser eller programændringer på dit produkt.
- Ved vedligeholdelse eller reparation må du kun bruge originale reservedele.
- Hold lokalerne lukket for at forhindre, at uautoriserede får adgang for at beskytte personer, der er i fare eller ikke er instrueret, mod øvrige risici.
- Overhold vedligeholdelsesintervallerne (se kapitel 8.2). Hvis de ikke overholdes, kan der opstå en mikrobiologisk kontamination af din drikkevandsinstallation

2.1.1 Mekaniske farer

- Du må under ingen omstændigheder fjerne sikkerhedsanordninger, frakoble dem eller på anden måde gøre dem ineffektive.
- Til alt arbejde på produktet, der ikke kan udføres fra gulvet, skal der bruges stabile, sikre og selvstændigt stående hjælpemidler til opstigning.

2.1.2 Tryktekniske farer

- Komponenter kan stå under tryk. Der er fare for personskader og materielle skader på grund af vand, der strømmer ud, og komponenter, der bevæger sig uventet. Kontroller regelmæssigt trykledningernes på produktet.
- Inden der udføres reparation og vedligeholdelse, skal det sikres, at alle relevante komponenter er uden tryk.

2.1.3 Elektriske farer

Ved kontakt med strømførende komponenter er der umiddelbar livsfare på grund af elektrisk stød. Hvis isoleringen eller enkelte komponenter bliver beskadiget, kan der være livsfare.

- Bed en elektriker om at udføre det elektriske arbejde på produktet.
- Ved skader på spændingsførende komponenter skal du straks slå spændingsforsyningen fra og få anlægget repareret.
- Slå forsyningsspændingen fra, inden der udføres arbejde på elektriske komponenter. Led restspændingen væk.
- Forbind aldrig elektriske sikringer. Sæt ikke sikringerne ud af drift. Ved udskiftning af sikringerne skal du overholde angivelserne vedr. korrekt strømstyrke.
- Hold spændingsførende dele på afstand af fugt. Fugt kan føre til kortslutning.

2.1.4 Persongrupper, der har brug for beskyttelse

- Børn må ikke lege med produktet.
- Dette produkt må bruges af børn fra 8 år og af personer med begrænsede evner eller manglende erfaring, hvis de er under opsyn eller er instrueret i sikker brug af produktet og kan forstå de farer, der er forbundet med det.
- Rengøring og vedligeholdelse må ikke udføres af børn.

2.2 Produktspecifikke sikkerhedsinstrukser

2.2.1 Signaler og advarselsanordninger på produktet

Mærkninger på produktet



Fare for elektrisk stød

- ▶ Følg alle advarsels- og sikkerhedsinstrukser.
- ▶ Udskift omgående ulæselige eller beskadigede mærkater og piktogrammer.

3 Produktbeskrivelse

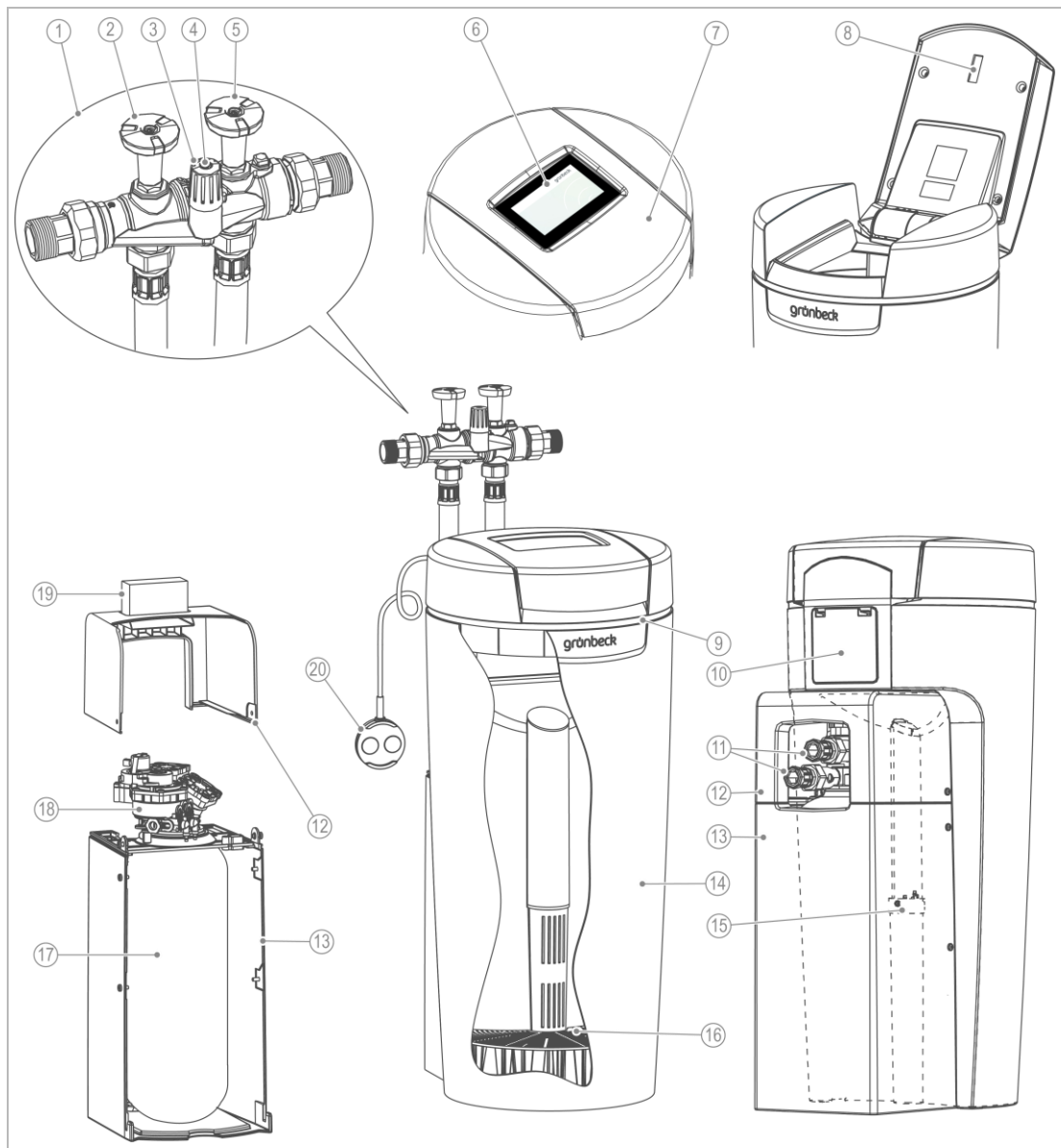
3.1 Korrekt anvendelse

- Blødgøringsanlægget softliQ må udelukkende bruges til blødgøring og delvis blødgøring af koldt drikkevand.
- Blødgøringsanlægget softliQ beskytter vandledninger og tilsluttede vandførende systemer mod tilkalkning og deraf følgende funktionsfejl og skader.
- Blødgøringsanlægget softliQ:SD18 er beregnet til kontinuerlig forsyning med blødt vand til 1- og 2-boliger (maks. 4 personer).
- Blødgøringsanlægget softliQ:SD21 er beregnet til kontinuerlig forsyning med blødt vand til 1- og op til 4-boliger (maks. 9 personer).
- Blødgøringsanlægget softliQ:SD23 er beregnet til kontinuerlig forsyning med blødt vand til 1- og op til 5-boliger (maks. 12 personer).
- Blødgøringsanlægget softliQ beskytter vandledninger og tilsluttede vandførende systemer mod tilkalkning, men kan ikke forhindre korrosion.



Overhold de landespecifikke forskrifter for det bløde vands hårdhed i drikkevandsområdet.

3.2 Produktkomponenter



Betegnelse	
1	Tilslutningsblok
2	Afspærringsventil råvand
3	Blandeventil
4	Låseskrue
5	Afspærringsventil blødt vand
6	Styring (display)
7	Låg til salttank
8	Sensor til registrering af saltbeholdning*
9	LED-lysring*
10	Afdækning tilslutninger (kunde grænseflade)*

Betegnelse	
11	Vandtilslutnings-rør
12	Teknikhus overdel
13	Teknikhus underdel
14	Salttank
15	Saltvandsventil
16	Sibund
17	Veksler
18	Styreventil
19	Vandprøvningsudstyr "samlet hårdhed"
20	Vandsensor*

* ikke ved softliQ:SD18

3.2.1 Ekstraudstyr ved softliQ:SD21 og softliQ:SD23

Registrering af saltbeholdning

En lyssensor kontrollerer én gang pr. regenerering salttabletternes fyldehøjde. Hvis den minimale fyldehøjde underskrides, udsender styringen en advarsel. Styringen beregner, hvor langt saltbeholdningen forventes at række og viser dette i dage.

LED-lysring

LED-lysringen bruges som optisk signal ved vandbehandling, betjening og fejl. I standardindstillingen opfører LED-lysringen sig som følger:

- Lyser ved vandbehandling
- Lyser ved betjening af styringen
- Blinker i intervaller ved fejl
- Blinker i intervaller ved salt-forvarsel

LED-lysringen kan indstilles, så den lyser konstant, eller deaktiveres.

Vandsensor

Vandsensoren registrerer vand på installationsstedet for softliQ, informerer dette via softliQ styringen eller Grünbeck myProduct-appen og udløser (hvis aktiveret) et lydsignal.

Kloaktilslutning

Kloaktilslutningen DN 50 med vandlås bruges til fagligt korrekt montering iht. DIN EN 1717.

3.3 Funktionsbeskrivelse

3.3.1 Proces

Blødgøringsanlægget softliQ fungerer iht. ionbytningsprocessen. Udsiftningen af calcium- og magnesiumioner med natriumioner fører til en blødgøring af vandet.

3.3.2 Intelligensen ved blødgøringsanlæg softliQ:SD

Anlægskapaciteten tilpasses ved hjælp af forbrugsværdierne fra de sidste 4 uger automatisk til brugerens individuelle vandforbrug. Blødgøringsanlægget softliQ tilbyder flere valgmuligheder (driftstilstande). Comfort er indstillet fra fabrikken. Hvis der er større udsving i vandforbruget, kan der skiftes til Power-modus under Indstillinger. Ved lavt vandforbrug tilbyder Eco en energi- og ressourcebesparende mulighed.

Den aktuelle indstilling vises i informationsmenu 1.

Der udløses dagligt en regenerering, når min. 50 % af den aktuelle anlægskapacitet er brugt. Tidspunktet for regenereringen lægges automatisk i en periode, hvor der normalt kun bruges lidt eller intet vand. Tidspunktet for regenereringen kan også indstilles fast. Hvis der under en regenerering er brug for vand, er der intet blødt vand.

Ved hver regenerering regenereres kun den brugte anlægskapacitet. I den forbindelse bruges kun så meget salt som nødvendigt. Senest efter 4 dage uden regenerering udløser anlægget, som krævet i DIN 19636 100, en fuld regenerering af hygiejniske årsager.

Intelligensen i blødgøringsanlægget softliQ giver mulighed for en effektiv drift med minimalt salt- og strømforbrug.

3.3.3 Funktionsmåde

Blødgøringsanlægget softliQ:SD tilbyder 5 valgmuligheder:

- **Comfort** (Fabriksindstilling)
den optimale udnyttelse af ressourcer og anlægssydelse.
- **Eco**
Minimalt ressourceforbrug ved normalt forbrugsmønster.
- **Power**
Maksimal ydelse til højeste belastning.
- **Individual**
Til indtastning af din egen brugerprofil.
- **Fix**
Til indtastning af et varigt fast kapacitetstal uden fortidsbetragtning og tilpasning af kapacitetstallet.

3.4 Tilladt regenereringsmiddel

Blødgøringsanlæggene softliQ må kun bruges med følgende regenereringsmiddel:

- Saltabletter iht. DIN EN 973 type A

3.5 Produktregistrering



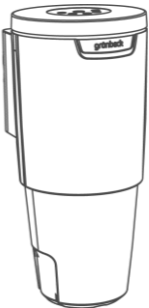
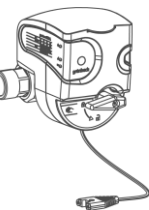
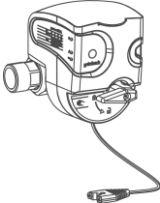
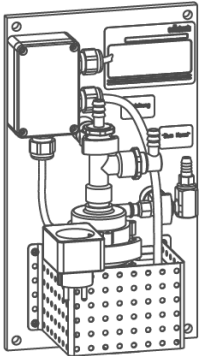

Med produktregistreringen forlænges din garanti med 1 år.

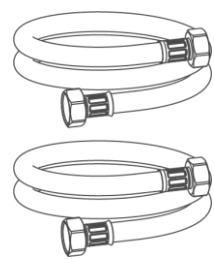
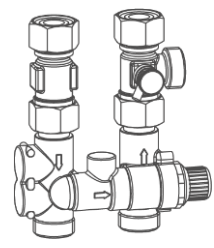
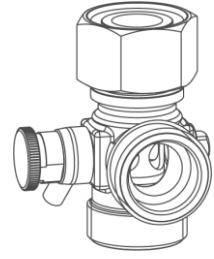
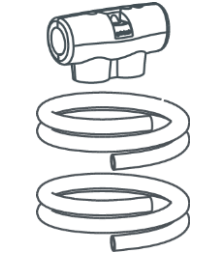
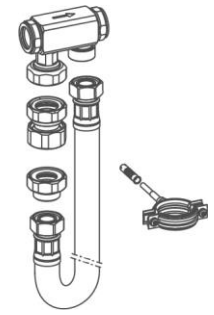
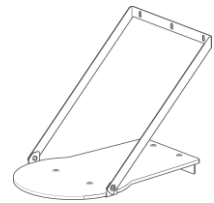
Produktregistreringen kan udføres på følgende måder:

- Registrering via Grünbecks hjemmeside (www.gruenbeck.com).
- Registrering via Grünbeck myProduct-appen (se kapitel 7.3).
- Registrering via det vedlagte postkort.

3.6 Tilbehør

Du kan udbygge dit produkt med tilbehør. Den servicemedarbejder, der er ansvarlig for dit område, og Grünbecks hovedkvarter står til rådighed med yderligere informationer.

Billede	Produkt	Ordrenr.
	Doseringsanlæg exaliQ:KC6	117 400
	Doseringsanlæg exaliQ:SC6	117 405
	Elektronisk styret doseringsteknik til korrosionsbeskyttelse af vandledningen eller til stabilisering af den samlede hårdhed.	
	Doseringsanlæg exaliQ:KC6-e (ikke muligt ved softliQ:SD18)	117 460
	Doseringsanlæg exaliQ:SC6-e (ikke muligt ved softliQ:SD18)	117 465
	Elektronisk styret doseringsteknik til korrosionsbeskyttelse af vandledningen eller til stabilisering af den samlede hårdhed. Takket være det integrerede iQ-interface kræves der intet ekstra vandmålerarmatur.	
	Sikkerhedsanordning protectliQ:A20	126 400
	Produkt til beskyttelse mod vandskader i en- og tofamilieshuse. Andre størrelser på forespørgsel.	
	Transportpumpe til regenereringsvand	188 800
	Til at bortlede regenereringsvand i højere placerede afløbsledninger. Kun egnet til softliQ:SD23.	
	Kloaktilslutning DN 50	188 875
	Til fagligt korrekt montering iht. DIN EN 1717. Inkluderet i leveringen af softliQ:SD23.	

Billede	Produkt	Ordrenr.
	Forlængersæt til tilslutningslanger Til forlængelse af slange op til 1,6 m.	187 860e
	Ekstra blandeventil Til generering af en ekstra blandet vandhårdhed, kan sluttes direkte til tilslutningsblokken.	187 870
	Ekstra afløb til blødt vand Montering i udgangen for blødt vand mellem blødgøringsanlægget og tilslutningsblokken inkl. prøveventil og tilbageløbssikring.	187 875
	Isoleringssæt softliQ Til fagligt korrekt isolering af tilslutningsteknikken. Inkluderet i leveringen af softliQ:SD23.	188 870
	Monteringsæt softliQ Pladsbesparende kombineret tilslutning af blødgøringsanlæg og filter.	188 865
	Vægkonsol softliQ:SD Til forhøjet opstilling (forhøjelse af overløbet).	189000010000

3.7 Styrings ind- og udgange

Styringen har potentialfrie ind- og udgange (se kapitel 7.9)

3.7.1 Data-printplade (kun ved softliQ:SD21 og softliQ:SD23)

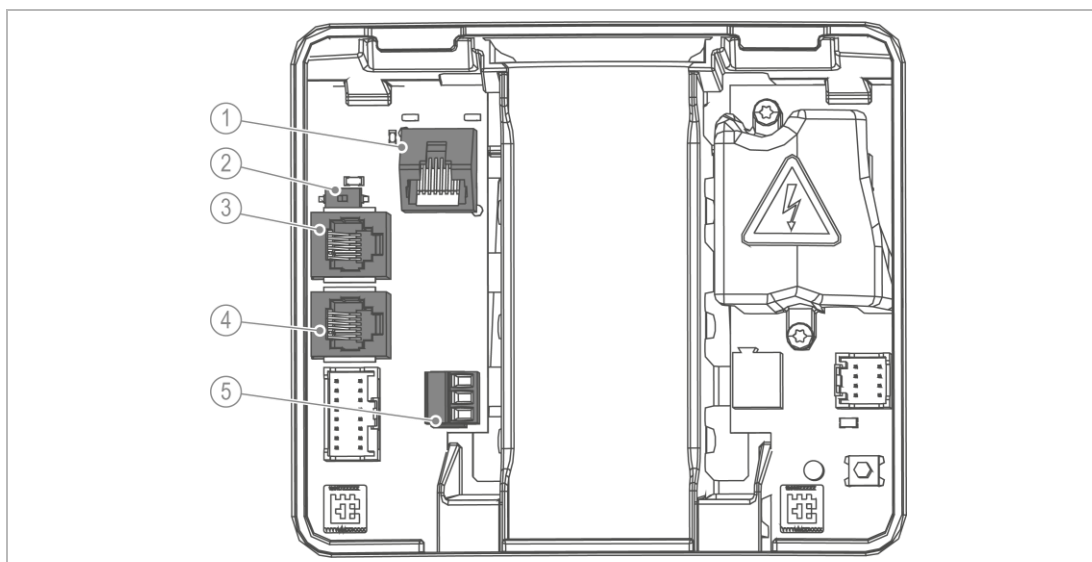


Abb. 1

Betegnelse	Betegnelse
1 LAN-forbindelse	4 iQ-Comfort 2
2 DIP-afbryder	5 Vandsensor (digital indgang)
3 iQ-Comfort 1	

- ▶ Tag vandsensoren af, hvis du vil tildele den digitale indgang en anden funktion.
- ▶ Brug som tilslutningsledning kabel LiYY 2x0,5 mm² eller lignende. (Et større kabeltværsnit er uegnet.)

Vandsensor (digital indgang)

Pinforbindelser:

- Klemme foroven + klemme midte = vandsensor
 - Klemme forneden + klemme midte = regenereringsudløsning eller regenereringsspærring
- ▶ Tilslut ikke spændingssignaler på de 3 klemmer.

iQ-Comfort interfaces

iQ-Comfort-interfaces skal bruges til sammenkobling af Grünbeck-produkter, f.eks. exaliQ.

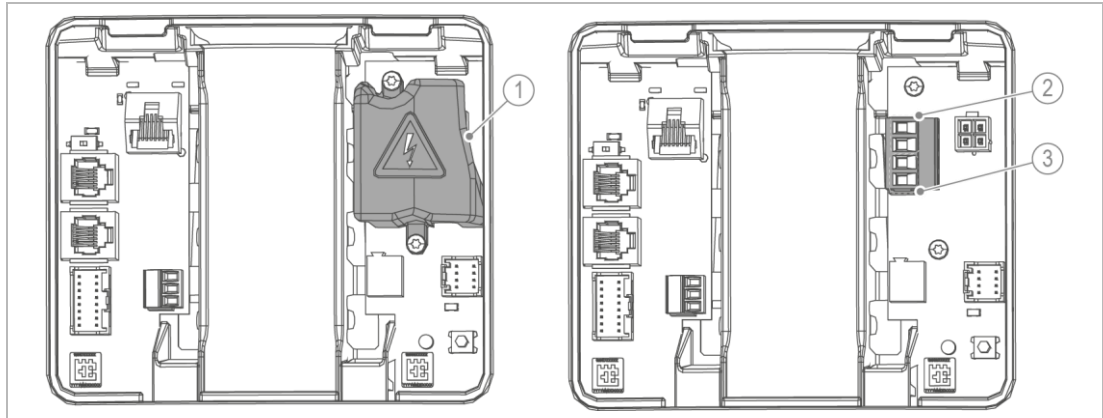
- ▶ Sæt DIP-afbryderen på ON (venstre position) for at aktivere iQ-Comfort-interfaces.

3.7.2 Strøm-printplade (kun ved softliQ:SD23)



ADVARSEL Elektrisk spænding under berøringsbeskyttelsen

- Elektrisk stød
- ▶ Træk stikket ud, før du fjerner berøringsbeskyttelsen.



Betegnelse	Fabriksindstilling	
1 Berøringsbeskyttelse		
2 Fejlmeldekontakt (øverste to klemmer)	maks. 230 V/maks. 1 A	N.C.
3 Programmerbar udgang (nederste to klemmer)	maks. 230 V/maks. 1 A	Transportpumpe til regenereringsvand

1. Fjern berøringsbeskyttelsen for at nå frem til strøm-printpladen.
2. Til tilslutning på fejlmeldekontakten eller den programmerbare udgang skal du bruge følgende type tilslutningsledninger:
 - Fleksible ledninger af kvaliteten H05xx F 2x0,75 mm² eller lignende, da der kan tilsluttes udstyr, der drives med netspænding.
3. Sæt berøringsbeskyttelsen på igen efter tilslutning.

4 Transport, opstilling og opbevaring

4.1 Forsendelse/levering/emballage

- ▶ Kontrollér straks ved modtagelsen, at produktet er komplet og uden transportskader.
- ▶ Gør følgende ved synlige transportskader:
 - Undlad at tage imod leverancen, eller gør det med forbehold.
 - Noter skadens omfang på transportdokumenterne eller på transportørens følgeseddel.
 - Start en reklamationssag.
- ▶ Send kun produktet via spedition (ikke med pakkebud).

4.2 Transport/opstilling

- ▶ Transportér produktet lodret i den originale emballage til installationsstedet.
- ▶ Overhold symboler og instrukser på emballagen.
- ▶ Fjern først emballagen kort før installationen.
- ▶ Få hjælp af en anden person til at bære produktet.
- ▶ Brug fordybningerne til at bære.

4.3 Opbevaring

- ▶ Opbevar produktet, så det er beskyttet mod følgende påvirkninger:
 - Fugt, vand
 - Miljøpåvirkninger som vind, regn, sne osv.
 - Frost, direkte sollys, kraftig varme
 - kemikalier, farvestoffer, opløsningsmidler og dampe derfra

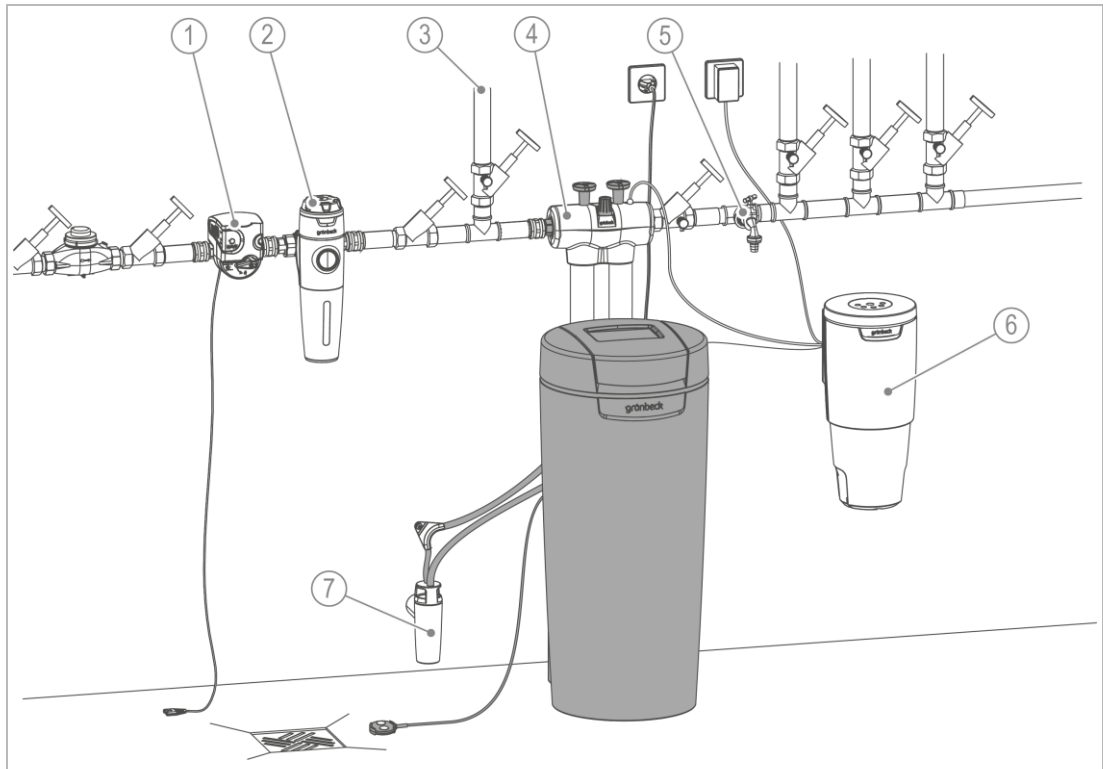
5 Installation



Installationen af et blødgøringsanlæg er et væsentligt indgreb i drikkevandsinstallationen og må kun udføres af en fagmand.



Blødgøringsanlægget softliQ er DVGW-certificeret og dermed egensikkert. Der skal være installeret en TBS-ventil før produktet som ekstra sikkerhedsanordning.



Betegnelse

- | | |
|---|--------------------------------|
| 1 | Sikkerhedsanordning protectliQ |
| 2 | Drikkevandsfilter pureliQ |
| 3 | Udendørs vandhane |
| 4 | Isoleringssæt softliQ |

Betegnelse

- | | |
|---|--|
| 5 | Aftapningspunkt |
| 6 | Doseringsanlæg exaliQ |
| 7 | Kloakttilslutning DN 50 iht. DIN EN 1717 |

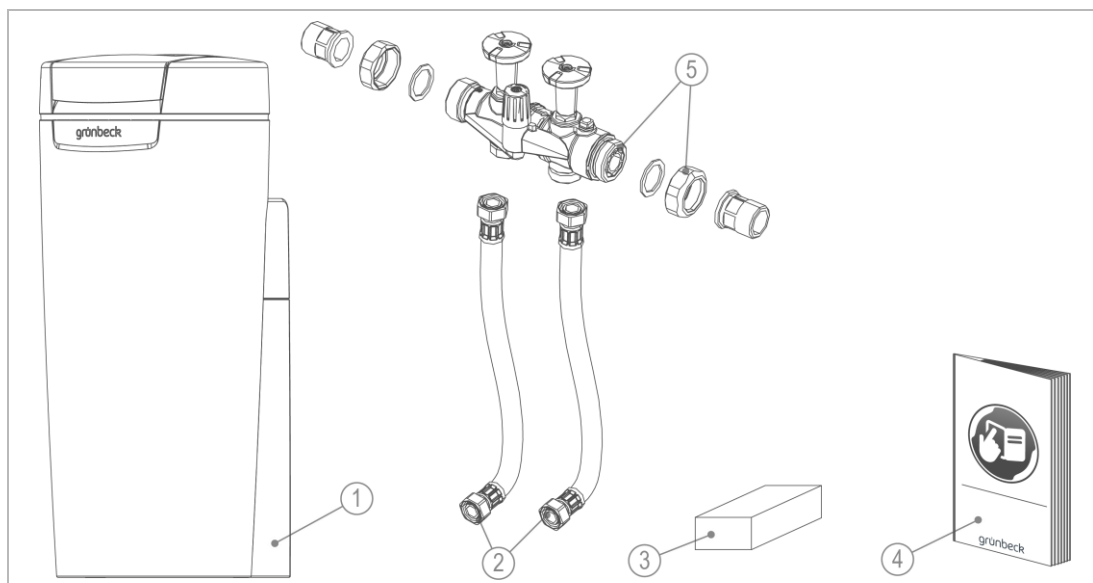


Tilslutningsblokken kan monteres vandret eller lodret i drikkevandsinstallationen. I kombination med et doseringsanlæg exaliQ anbefaler vi vandret montering

5.1 Krav til installationsstedet

- Lokale installationsforskrifter, generelle retningslinjer og tekniske data skal overholdes.
- Installationsstedet skal være frostsikkert, ligesom produktet skal være beskyttet mod direkte sollys, kemikalier, farvestoffer, opløsningsmidler og dampe derfra.
- Hvis det blødgjorte vand skal bruges af personer som defineret i drikkevandsforordningen, må den omgivende temperatur ikke overstige 25 °C. Hvis det udelukkende drejer sig om tekniske anvendelser, må den omgivende temperatur ikke stige til over 40 °C.
- Før produktet skal der være installeret et drikkevandsfilter og evt. en trykformindsker (f.eks. finfilter pureliQ:KD).
- Til den elektriske tilslutning skal der inden for et område på ca. 1,2 m være en Schuko-stikdåse. Stikdåsen skal have permanent strømtilførsel og må ikke være sammenkoblet med lyskontakter eller lignende.
- Der skal være en kloaktilslutning (DN 50) til afledning af regenereringsvandet.
- Der skal være et gulv afløb, der passer til anlæggets størrelse, på installationsstedet. Hvis ikke, skal der være installeret en sikkerhedsanordning, fx protectliQ (se kapitel 3.6) eller en beskyttelsesforanstaltning med vandstop af tilsvarende kvalitet. Gulv afløb, som udledes ved et hæveanlæg, fungerer ikke ved strømsvigt.
- Vær ved hæveanlæg opmærksom på, om de er saltvandsbestandige, ellers anvend vores transportpumpe til regenereringsvand (se kapitel 3.6).
- I tilslutningsblokken er der monteret en tilbageløbssikring. Sikkerhedsovertrykventiler skal monteres i strømningsretningen efter softliQ.
- Der skal være et vandaftapningspunkt i nærheden af produktet.
- Ved vandledninger af kobber og/eller forzinket stål anbefaler vi generelt og uafhængigt af et blødgøringsanlæg dosering af exaliQ-mineralopløsninger til beskyttelse mod korrosion (se kapitel 3.6).

5.2 Kontrollér leverancens indhold



Betegnelse

- | | |
|---|--------------------------------------|
| 1 | Blødgøringsanlæg komplet monteret |
| 2 | 2 tilslutningsslanger |
| 3 | Vandprøvningsudstyr "samlet hårdhed" |

Betegnelse

- | | |
|---|--|
| 4 | Driftsvejledning |
| 5 | Tilslutningsblok inklusive vandmålerforskrning |

► Kontrollér, at leverancen er komplet og ikke beskadiget.

5.3 Installér produktet

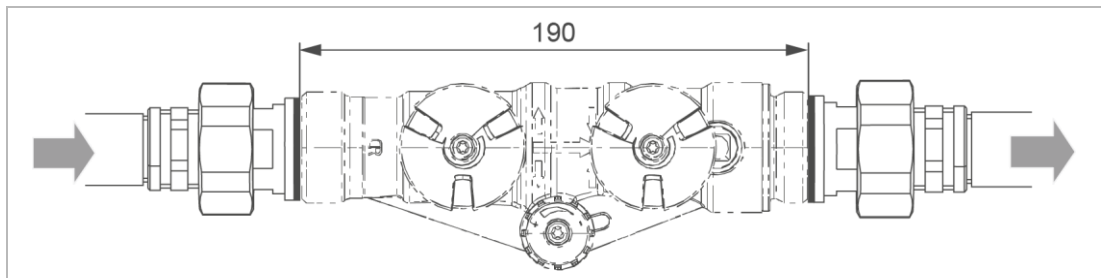


ADVARSEL Kontamineret drikkevand på grund af stagnation

- Infektionssygdomme
- Tilslut først produktet til drikkevandsinstallationen umiddelbart før ibrugtagningen.
- Udfør først kontrol af tæthed ved ibrugtagningen.

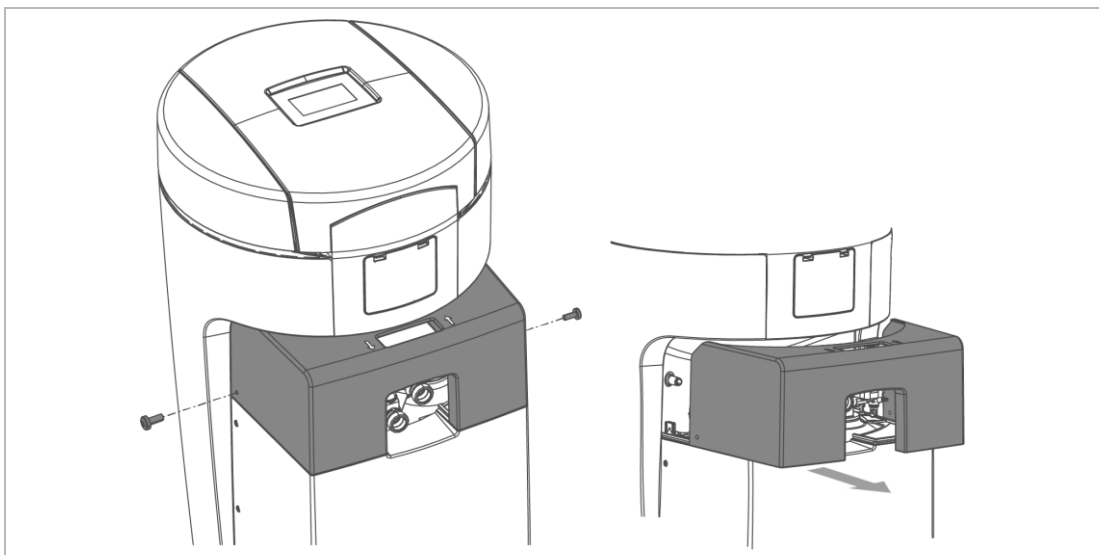
5.3.1 Installation af tilslutningsblok

Tilslutningsblokken kan monteres vandret eller lodret.



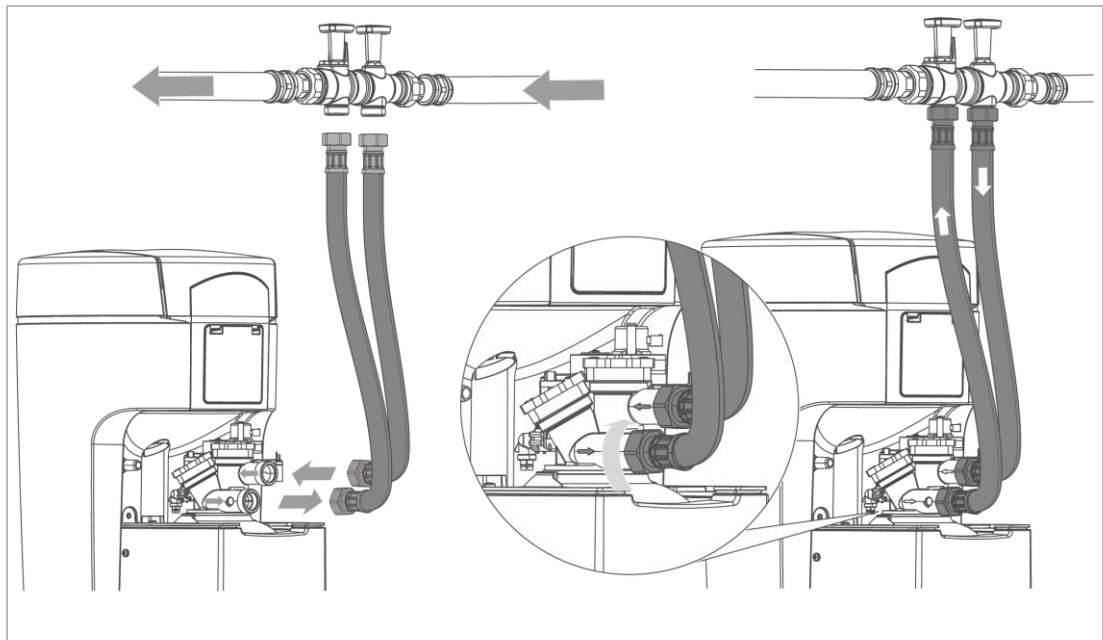
1. Monter vandmålerforskruningerne i rørstrengen.
2. Kontrollér gennemstrømningsretningen.
3. Vær opmærksom på gennemstrømningsretningen ved tilslutningsblokken (markeret med en pil).
4. Sørg for, at siindsatsen monteres på indløbssiden.
5. Monter tilslutningsblokken ved at fastspænde omløbermøtrikkerne uden spændinger i rørføringen.
 - » Tilslutningsblokken er installeret.

5.3.2 Montér tilslutningsslangerne



1. Løsn begge skruer på siden af teknikhusets overdel.
2. Tag teknikhusets overdel af.

3. Vær opmærksom på gennemstrømningsretningen, der er markeret med pile på tilslutningsblokken og styreventilen.

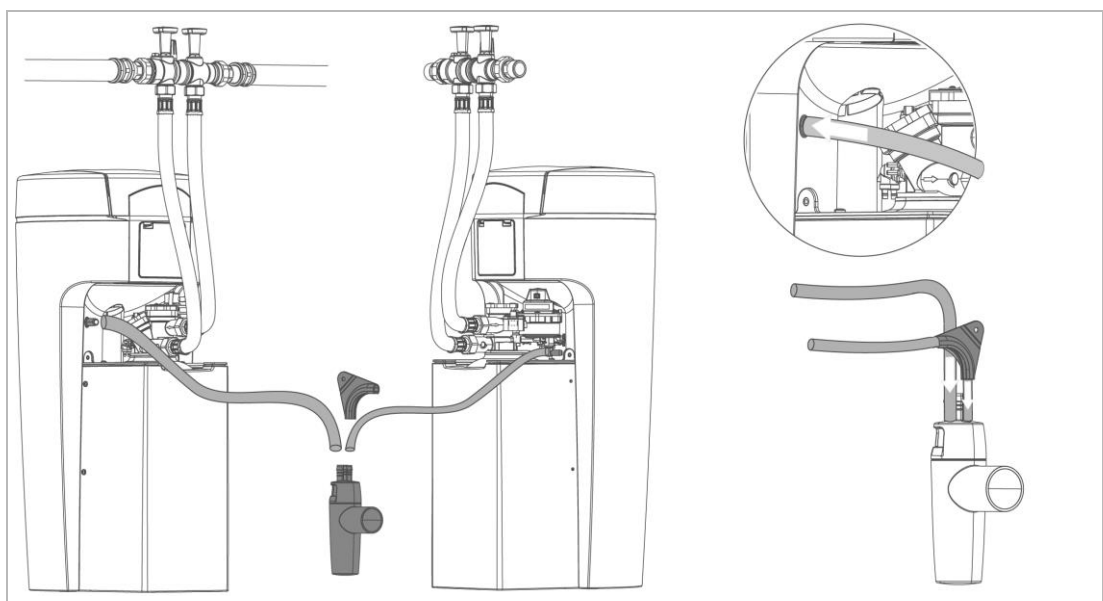


4. Monter tilslutningsslangerne med egnet værktøj.
» Tilslutningsslangerne er monteret.

5.3.3 Etabler spildevandstilslutning iht. DIN EN 1717

BEMÆRK Ophobning af spildevandet på grund af bøjede slanger

- Vandskader
- Monter slangerne uden bøjninger og med fald mod kloakken.



1. Afkort skyllevandsslangen(Ø 12 mm) til den nødvendige længde.

2. Fastgør skyllevandsslagen.
 - » Regenereringsvand trænger ud med tryk.
3. Afkort overløbsslagen (Ø 16 mm) til den nødvendige længde.
4. Montér overløbsslagen med fald mod kloakken.
5. Fastgør overløbsslagen.







Ved behov kan skyllevandsslagen ved et vandtryk på mindst 3 bar lægges op til 2 m over gulvet. I så fald er det ikke muligt at tilslutte overløbsslagen.

- » Installationen er afsluttet.
- Beskyt produktet mod tilsmudsning indtil ibrugtagningen, idet du placerer beskyttelseshylstret (emballagen) over produktet.

6 Ibrugtagning

6.1 Tag produktet i drift

Ibrugtagningsprogrammet hjælper dig ved ibrugtagningen. Du guides trin for trin på displayet. Nogle steder er det nødvendigt med indtastninger.

- ▶ Følg anvisningerne på touchdisplayet (se kapitel 7.1).
- Naviger gennem programmet med  eller .
- Med  kommer du til foregående menuniveau.
- Med  bekræfter du valget og kommer til næste menuniveau.

6.1.1 Start ibrugtagningsprogrammet

- ▶ Hav salttabletterne parat.
- ▶ Hav værdien for råvandets hårdhed parat.
 - a Spørg efter værdien hos din vandforsyning, eller
 - b Mål værdien med vandprøvningsudstyret (se kapitel 7.6).
- 1. Sæt netstikket i.
- 2. Vælg det ønskede sprog.
- 3. Vælg kontinentet for anlæggets placering.
- 4. Vælg den ønskede **hårdheds-enhed**.
- 5. Vælg **start guidet ibrugtagning** .
 - » Ibrugtagningsprogrammet starter.

6.1.2 Ibrugtagningsprogrammets forløb

1. Bekræft korrekt produktinstallation.
2. Vælg den anvendte kloakti slutning.
3. Kontroller, at slangerne blev lagt med fald mod kloakken.
4. Placer vandsensoren fladt på gulvet.
5. Fyld ikke vand i salttanken.
6. Fyld salttabletter i salttanken.
7. Indstil tidspunktet.
8. Indstil datoen.
9. Indstil råvandets hårdhed.

- » Positioneringen af styreventilen starter.
- 10. Åbn afspæringsventilen råvand.
- 11. Åbn afspæringsventilen blødt vand.
 - » Vandet løber i kloakken gennem skyllevandsslangen.

Udluftningsprogram

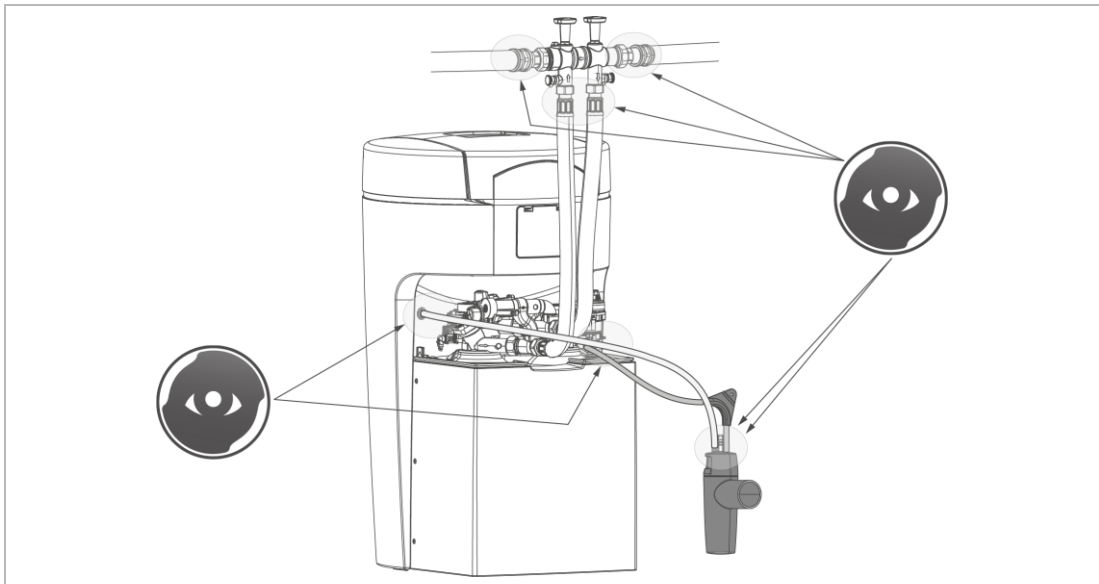
Udluftningsprogrammet afvikles automatisk i 9 trin.

- 12. Start udluftningsprogrammet.
 - » Når udluftningsprogrammet er udløbet, starter funktionskontrollen.

Funktionskontrol

Funktionskontrollen afvikles i 5 trin.

- 13. Hav dataene for vandprøvningsudstyret parat (se kapitel 7.6).



- 14. Kontroller installationen visuelt for tæthed.

Testregenerering

Testregenereringen varer ca. 12 minutter.

- 15. Start testregenereringen.
 - » Når testregenereringen af afviklet, er ibrugtningsprogrammet afsluttet.
 - Kontroller, om vandsensoren er placeret fladt på gulvet.
 - Udfyld ibrugtningsprotokollen (se kapitel13).
 - » Ibrugtagningen er afsluttet.

Blødgjort drikkevand med valgfri blandeventil

Forskrifterne i drikkevandsforordningen gælder for fremstilling af blødgjort drikkevand med softliQ:SD.

- ▶ Indstil det bløde vands hårdhed mellem 3 °dH – 8 °dH.
- ▶ Overhold det maksimale natriumindhold på 200 mg/l.

Landespecifikke krav


- Østrig:
I Østrig skal blødgjort drikkevand have en hårdhed for det bløde vand på min. 8,4 °dH.
- Tjekkiet:
Iht. det tjekkiske dekret nr.252/2004 skal det blødgjorte drikkevand ikke ligge under en hårdhed for det bløde vand på 2 mmol/l (ca. 11 °dH)

6.1.3 Manuel start af ibrugtagningsprogrammet



Under en regenerering kan ibrugtagningsprogrammet ikke startes.

Menuniveau>ibrugtagning

- ▶ Hold  inde i 2 sekunder.
- ▶ Følg vejledningerne på displayet.

Trinneses rækkefølge svarer til det automatiske ibrugtagningsprogram.

6.2 Overdrag produktet til den driftsansvarlige

- ▶ Forklar ejeren blødgøringsanlæggets funktioner.
- ▶ Instruér den driftsansvarlige ved hjælp af vejledningen, og besvar dennes spørgsmål.
- ▶ Instruér den driftsansvarlige i den nødvendige inspektion og vedligeholdelse.
- ▶ Overdrag alle dokumenter til den driftsansvarlige, så vedkommende kan opbevare dem.

7 Drift/betjening

BEMÆRK Anlæggets ventiler drives elektrisk.

- Hvis der opstår strømsvigt under en regenerering, kan der strømme vand ud i kloakken.
- ▶ I tilfælde af et strømsvigt skal du kontrollere dit produkt og spærre for vandtilførslen, hvis det er nødvendigt.

7.1 Touchdisplay

7.1.1 Basisvisning

Normalt er touchdisplayet slukket.

- Ved at trykke på touchdisplayet bliver det aktiveret.
- Hvis der ikke trykkes på det i 2 minutter, vender styringen tilbage til grundvisningen. Displayet slukkes.
- » Ikke gemte parametre annulleres.



Betegnelseliste

- | Betegnelsen | Betegnelse |
|-------------|--|
| 1 | Menuniveau (konstant synligt) |
| 2 | Arbejdsområde/informationsvisning (skiftende symboler) |

Betegnelseliste

- | | |
|---|--|
| 3 | Betjeningselementer (skiftende symboler) |
|---|--|

7.1.2 Menuniveau

Tryk på den relevante knap for at åbne en menu. Den valgte knap vises i gult. I menuerne kan du starte handlinger eller ændre indstillinger.

Illustration	Forklaring
	Information Denne menu giver nyttige oplysninger om blødgøringsanlægget.
	Manuel regenerering I denne menu kan du starte en regenerering manuelt (se kapitel 7.5).
	Indstillinger I denne menu kan du tilpasse dit blødgøringsanlæg individuelt (se kapitel 7.2).
	Vandhårdhed I denne menu kan du indtaste aktuelle værdier (se kapitel 7.6).
	Ibrugtagning I denne menu kan du starte det automatiske ibrugtagningsprogram (se kapitel 6.1).

7.1.3 Informationsvisning




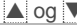


Illustration	Forklaring	
	blå	i drift Anlæggets kapacitet falder oppe fra og ned. En bjælke svarer til 20 %. De lyse bjælker viser den eksisterende anlægskapacitet.
	grå	i regenerering Bjælkerne svarer nede fra og op til følgende regenereringstrin: <ul style="list-style-type: none"> • Fyldning af salttank (nederste bjælke) • Saltning+fortrængning • Returskyl • Udvaskning I • Udvaskning II



Illustration	Forklaring
	<p>Aktuel gennemstrømning</p> <p>Den aktuelle gennemstrømning vises som en talværdi og i form af en "omdrejningstæller". Hvis anlæggets nominelle gennemstrømning overskrides, vises cirkelementer i rødt.</p>
	<p>Funktionsmåde</p> <p>Den valgte indstilling vises i et grønt cirkelement.</p>
 <p>Gennemfør vedligeholdelse om ... dage</p>	<p>Gult symbol</p> <p>Service forestående!</p> <ul style="list-style-type: none"> ▶ Kontakt kundeservice.
 <p>Vandudslip på opstillingssted softliQ</p>	<p>Gult symbol (ikke ved softliQ:SD18)</p> <p>Kontroller anlæggets placering (registrering via vandsensor) for vandudslip og luk ved behov for hovedventilen på husinstallationen.</p>
 <p>... dage</p>	<p>Gult symbol (ikke ved softliQ:SD18)</p> <p>Saltbeholdningen er snart opbrugt. Den forventede rækkevidde vises i dage.</p> <ul style="list-style-type: none"> ▶ Fyld salttabletter i salttanken.
	<p>Rødt symbol</p> <p>Blødgøringsanlægget fungerer ikke korrekt.</p> <ul style="list-style-type: none"> ▶ Fyld salttabletter i salttanken. ▶ Vent 10 minutter. ▶ Udfør en manuel regenerering (se kapitel 7.5).
	<p>Rødt symbol</p> <p>Blødgøringsanlægget fungerer ikke korrekt. Der er opstået en fejl (se kapitel 9).</p>
	<p>WLAN-symbol</p> <p>Vises, hvis der er en WLAN-forbindelse med en router.</p>
	<p>LAN-symbol</p> <p>Vises, hvis der er en LAN-forbindelse med en router.</p>
	<p>Cloud-symbol</p> <p>Vises, hvis der er en forbindelse til Grünbeck-Cloud til rådighed.</p>

7.1.4 Betjeningselementer

Knap	Beskrivelse
	vend tilbage til grundvisningen
	Blad på informationsniveauet
	marker et valg, bladr til menupunkterne, vælg indstillinger
	gå tilbage til foregående menuniveau, afbryd utilsigtede handlinger
	Bekræft displaybeskeder, og gem indstillinger


Knapper, der lige nu ikke har nogen funktion, vises med lysegrønt.


Tryk på det tilsvarende felt for at ændre en værdi eller indhold.
Feltet bliver hvidt og kan ændres.



I nogle omfattende menuer er funktionelt sammenhørende parametre samlet via faneblade under overskriften. Ved at trykke på fanebladet åbnes den pågældende side. Der kan skiftes mellem fanerne med  eller .

7.2 Menustruktur

Værdier, der kan vælges eller ændres, vises med *kursiv*.

Menu	Menupunkter	Værdier/indstillinger
Information	Basisvisning	Se kapitel 7.1.
	Anlægsdata	Anlægsgennemstrømning Råvandets hårdhed Kapacitetstal
	Målervisninger, dato og klokkeslæt	Regenerering Mængde af blødt vand Udfør vedligeholdelse om xx dage (hvis aktiveret) Dato og tidspunkt (visning)
	Installatør-kontaktdata	<i>Navn</i> <i>Tlf.nr.</i> <i>E-mail</i> Kundeservice Menuen Kundeservice er forbeholdt /kundeservice og er beskyttet af en kode.
Manuel regenerering		Hold knappen inde i 2 sekunder for at starte.
Indstillinger	Sprog	<i>Tysk</i> <i>Engelsk</i> <i>Fransk</i> <i>Spansk</i> <i>Hollandsk</i> <i>Dansk</i> <i>Italiensk</i> <i>Russisk (planlagt)</i> <i>Kinesisk (planlagt)</i> <i>Taiwanesisk (planlagt)</i>
	Hårdhedsenhed	<i>°dH</i> <i>°f</i> <i>mol/m³</i> <i>ppm</i> <i>°e</i>

Menu	Menupunkter	Værdier/indstillinger	
Dato, klokkeslæt, tidssynkronisering			
Dato, klokkeslæt	Aktuelt klokkeslæt Aktuel dato	Aktuelt kontinent Aktuel tidszone	
Tidssynkronisering	Omstilling sommer-/vintertid Rekvirer dato/klokkeslæt autom. (NTP) URL NTP-server		
Cloud-forbindelse, (W)LAN-forbindelse, netværksstatus			
Cloud-forbindelse	Forbindelse til Grünbeck-cloud Kobling Grünbeck-cloud-brugerkonto URL cloud URL-certifikat		
(W)LAN-forbindelse	Netværkstype router-forbindelse Automatisk IP-adresse (DHCP) Automatisk WLAN-forbindelse (WPS) WLAN-søgning Fundne WLAN-net WLAN-kodeord		
Netværksstatus	Parameter, værdi (kun visning)		
Regenereringstidspunkt	<i>automatisk</i>	<i>Fast</i>	
Funktionsmåde	<i>Eco</i> <i>Comfort</i> <i>Power</i>	<i>Individual</i> <i>Fix</i>	
Display, audio-signal, LED-lysring			
Display - display på standby	<i>deaktiveret</i>	<i>aktiveret</i>	
Audio-signal – adfærd ved fejl	<i>deaktiveret</i>	<i>aktiveret</i>	
Audio-signal aktivering fra ... til...			
LED-lysringring - funktionsindstilling (SD21 og SD23)	<i>Vandbehandling + betjening + fejl</i> <i>betjening + fejl</i> <i>fejl</i> <i>konstant lys</i> <i>deaktiveret</i>		
LED-lysring – LED-lysring blinker ved melding	<i>deaktiveret</i>	<i>aktiveret</i>	
LED-lysring lysstyrke	...%		
Opdateringer og profiler, manuel opdatering			
 Ved en omstilling til manuelle softwareopdateringer står de nyeste sikkerhedsfeatures og funktioner ikke automatisk til rådighed for dig.			
Softwareopdatering	<i>automatisk</i>	<i>manuel</i>	
Gem indstillingsprofil	nej/ja Her gemmes parameterindstillingerne som profil "Privat" i Grünbeck-cloud.		
Indlæs indstillingsprofil	Profil privat	Profil installatør	
Softwareopdatering	Kun muligt, hvis softwareopdateringer ikke sker automatisk!		

Menu	Menupunkter	Værdier/indstillinger
	Nulstilling fabriksindstillinger	start
Info om apparatet, forbrugshistorik, regenereringshistorik		
	Info om apparatet	Softwareversion Hardwareversion Bootloader-version Serienummer styring Vedligeholdelsesinterval
	Forbrugshistorik	Vandforbrug Saltforbrug
	Regenereringshistorik	
Vandhårdhed	Indstil vandets hårdhed	Hold knappen inde  i 2 sekunder for at starte. Råvand / blødt vand
Ibrugtagning	Ibrugtagning	Hold knappen inde  i 2 sekunder for at starte.

7.3 Forbindelse til Grünbeck-cloud



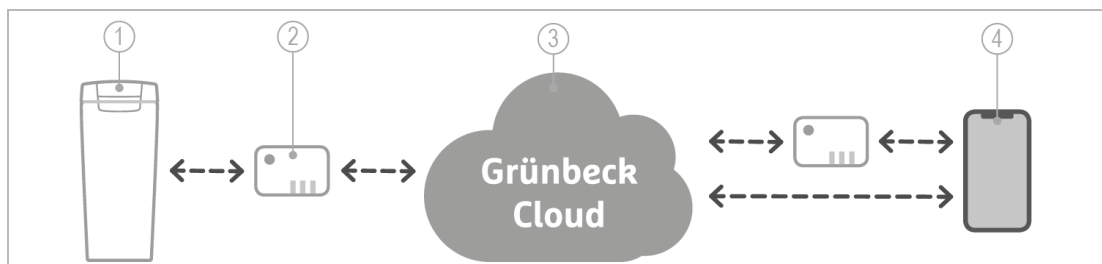
Brugen af Grünbeck-Cloud og appens funktioner afhænger af tilgængeligheden af de nødvendige Azure-tjenester i det enkelte lands datacenterregion. Geopolitiske ændringer eller restriktioner i det respektive land kan begrænse eller forhindre tilgængeligheden af tjenesterne i det datacenter, der i øjeblikket er placeret i EU.

Det er muligt at styre og hente informationer om blødgøringsanlægget via en mobil enhed.

Til det formål skal Grünbeck myProduct-appen være installeret på din mobile enhed.

Forbindelsen mellem dit blødgøringsanlæg og den mobile enhed fungerer ikke direkte, men via Grünbeck-Cloud.

Forbindelsen mellem Grünbeck myProduct-appen og styringen af softliQ sker på følgende måde:




Betegnelse		Betegnelse	
1	Grünbeck-produkt	3	Grünbeck-Cloud
2	Router	4	Mobil enhed

Så snart der er oprettet en brugerkonto via Grünbeck myProduct-appen, og de anonyme data via koblingen tilknyttes til din brugerkonto, er dataene personaliseret i databeskyttelseslovens forstand.

7.3.1 Installer Grünbeck myProduct-appen

Grünbeck myProduct-appen er forbindelsen mellem dit Grünbeck-produkt og din mobile enhed. Du kan få adgang til dit Grünbeck-produkt i hele verden.



- ▶ Hent Grünbeck myProduct-appen, og installer den på din mobile enhed.
- ▶ Opret din personlige brugerkonto.
- ▶ Føj din softliQ til Grünbeck myProduct-appen via  til brugerkontoen.
- ▶ Følg anvisningerne i Grünbeck myProduct-appen.

Produktregistrering

Med Grünbeck myProduct-appen kan du nemt registrere dit produkt.

- ▶ Hent i Grünbeck myProduct-appen i enhedsoversigten **registrering** og **produktregistrering**.
- ▶ Indtast dine personlige data.
 - » Med produktregistreringen forlænges din garanti med 1 år

7.3.2 Tillad forbindelse til Grünbeck-cloud

Når forbindelsen til cloud er blevet tilladt og forbindelsen til routeren er oprettet, kontrollerer styringen automatisk, om der er en ny firmware-opdatering tilgængelig på Grünbeck-cloud.

- ▶ Afbryd ikke strømforsyningen, mens firmware downloades og bearbejdes (maks. 20 minutter).

Hvis dit blødgøringsanlæg softliQ er forbundet med din brugerkonto i Grünbeck-cloud, får du besked pr. e-mail i tilfælde af en fejl.

7.3.3 Opret forbindelse med router

Menuniveau>Indstillinger>(W) LAN-forbindelse



Når forbindelse til Grünbeck-cloud er tilladt og forbindelse til routeren er oprettet, sender styringen cyklisk anonyme data til Grünbeck-cloud.

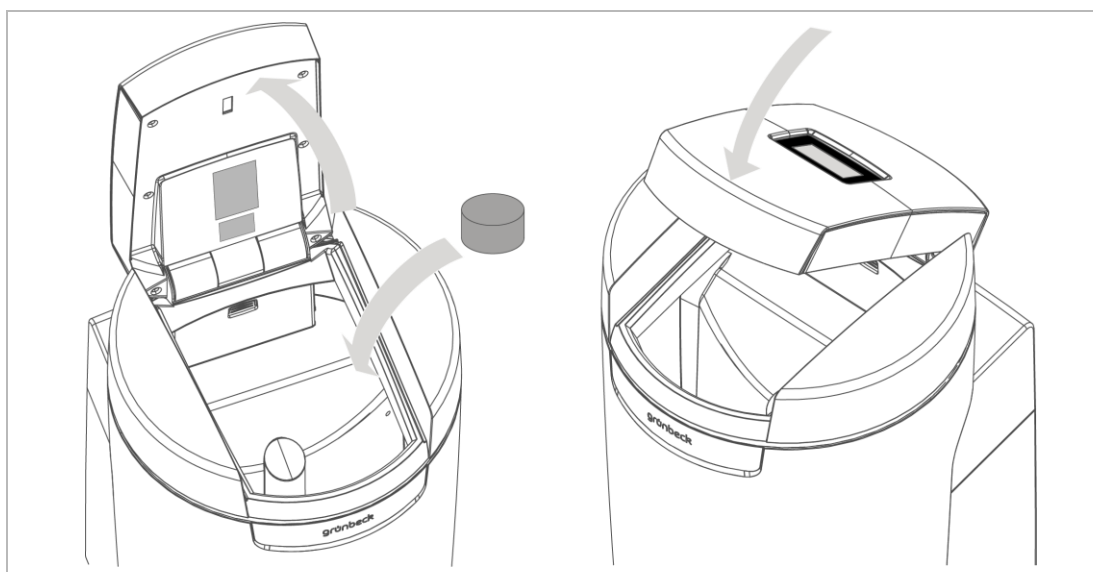
7.3.4 URL-certifikat

For at forbindelsen til Grünbeck-cloud fungerer sikkert, indlæser styringen altid automatisk det aktuelle URL-certifikat.

Under Indstillinger/cloudforbindelse/URL-certifikat skal følgende punkt være tilgængeligt:
prodeugruenbeckfirmware.blob.core.windows.net/cert

- Kontrollér, om punktet er tilgængeligt.
- Suppler punktet ved behov.

7.4 Påfyld salttabletter



Beholdningen af salttabletter i salttanken skal altid være højere end vandniveauet. Vandstanden er normalt ca. 1 cm over sibunden.

1. Åbn låget til salttanken.



I salttankens låg (ikke ved softliQ:SD18) er der en sensor til visning af saltbeholdningen. Denne sensor fungerer ikke med laserlys og er ufarlig for øjnene. Funktionen for visning af saltbeholdning er beskrevet i kapitel 3.2.

2. Fyld salttabletter i salttanken.
3. Bortskaf de støvagtige rester fra sækken i husholdningsaffaldet.

4. Luk dækslet på salttanken.
5. Dokumentér påfyldningen i driftshåndbogen (se kapitel 13).

7.5 Start manuel regenerering

Menuniveau>Manuel regenerering

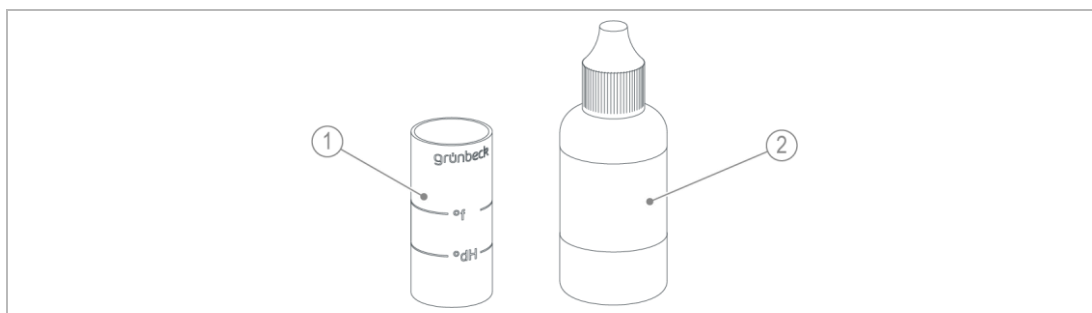
En manuel regenerering er nødvendig i følgende tilfælde:

- Når produktet atter tages i drift efter længere tids stilstand.
- Når der er udført vedligeholdelse eller reparation.
- Efter længere strømsvigt.

Manuelle regenereringer er altid fulde regenereringer med maksimal kapacitetstal.

7.6 Registrer og indtast vandhårdheden

Vandprøvningsudstyret bruges til registrering af vandhårdheden i °dH eller i °f. Enheden mol/m³ (= mmol/l) kan omregnes ud fra °f.



Betegnelse	Betegnelse
1 Prøverør	2 Titreropløsning

7.6.1 Tag en vandprøve

1. Åbn prøveventilen på tilslutningsblokken.
 - a For at udtage en prøve af råvandet skal du bruge prøveventilen råvand.
 - b For at udtage en prøve af det bløde vand skal du bruge prøveventilen blødt vand.
2. Udtag en vandprøve med prøverøret:
 - a Fyld prøverøret til markeringen °dH for at registrere vandhårdheden i °dH.
 - b Fyld prøverøret til markeringen °f (x 0,1 = mol/m³) til registrering af vandhårdheden i °f, mol/m³ eller mmol/l.

7.6.2 Registrer vandhårdheden i °dH/°f

1. Tilsæt en dråbe titreropløsning (1 dråbe = 1 °dH eller 1 °f).
2. Ryst prøverøret, til titreropløsningen er blandet med vand.
3. Ved rød farvning gentages punkt 1 og 2, og du skal tælle de nødvendige dråber, til farven skifter til grøn.
 - » Når farven skifter fra rød til grøn, er vandhårdheden registreret.





- Prøverøret fyldt til °dH-markeringen: 6 dråber = 6 °dH.
- Prøverøret fyldt til °f-markeringen: 6 dråber = 6 °f.

7.6.3 Registrer vandhårdheden i mol/m³ (mmol/l)

1. Registrer vandhårdheden i °f som beskrevet.
2. Dividér værdien i °f med 10.
6 dråber = 6 °f = 0,6 mol/m³ = 0,6 mmol/l
 - » Du får vandhårdheden i mol/m³.

7.6.4 Indtast vandhårdhed

Menuniveau>Vandhårdhed

1. Hold  inde i 2 sekunder.
2. Indtast råvandets hårdhed.
3. Indtast værdien for råvandets hårdhed.
4. Bekræft med .

7.7 Vælg regenereringstidspunkt

Menuniveau>Indstillinger>Regenereringstidspunkt

1. Vælg den ønskede funktion med ▲ og ▼.
2. Bekræft med ✓.

7.7.1 Indstil tidspunktet for den faste regenerering



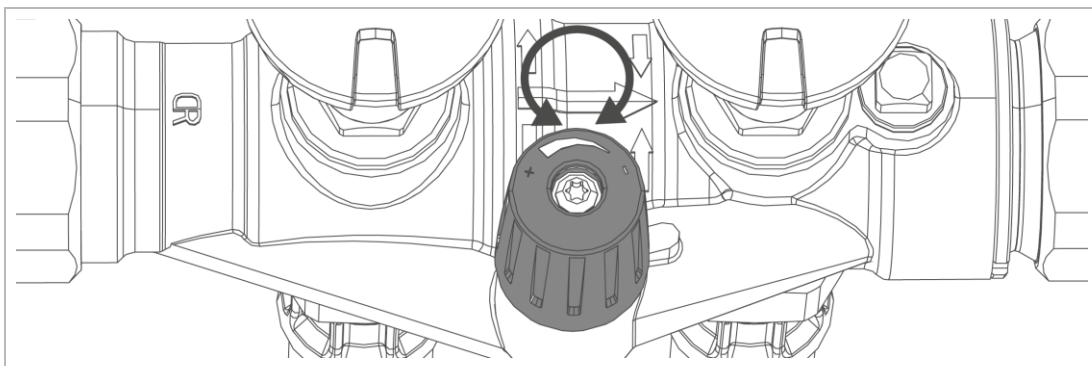
Vælg et tidspunkt, hvor du i > 1 h ikke har noget vandforbrug, fx kl. 2:00 om natten.

1. Vælg **tidspunkt for regenerering**.
2. Indtast tidspunktet.
3. Bekræft med ✓.

7.8 Indstil blandeventilen



Blandeventilen må kun indstilles, når vandet løber (ca. 400 – 600 l/h). Anbefalet hårdhed for blødt vand: 3 – 6 °dH (5...11 °f)



1. Mål råvandets hårdhed (se kapitel 7.6).
2. Sæt blandeventilen i midterstilling.
3. Mål det bløde vands hårdhed (se kapitel 7.6).
4. Indstil den ønskede hårdhed for blødt vand til den ønskede værdi:
 - ▶ Drej blandeventilen til højre.
 - » Det bløde vands hårdhed reduceres.
 - ▶ Drej blandeventilen til venstre.
 - » Det bløde vands hårdhed øges.
5. Indtast den indstillede værdi i styringen.
Menuniveau>Vandhårdhed

7.9 Installatørniveau (kode 005)



De her beskrevne indstillinger må kun udføres af fagmænd.



Mens følgende funktion er i gang, må produktet ikke afbrydes fra strømmettet:



- Salttank påfyld arbejdsvand

Ellers skal der søges manuelt efter referencepositionen på den veksler, der ikke i drift (gråt symbol i grundvisning).

Menuniveau>Information>Installatør-kontaktdata

1. Tryk på .
 2. Indtast koden med tallene på displayet.
 3. Bekræft med .
- » Du kan ændre parametre og værdier.

Menustruktur

Menupunkter		Indstillinger/bemærkninger
WLAN-accesspoint Kan kun vælges i forbindelse med den gratis Grünbeck mySettings-app til fagfolk.	Side 1/2	aktivér
		deaktiver
	Side 2/2	IP-adresse
		SSID
	Kodeord	
Veksler	Side 1/2	Gennemstrømning, l/h
		Kapacitetstal, m ³ x °dH
		Restkapacitet, m ³
		Regenereringstrin
	Side 2/2	Regenerering gennemstrømning, l/h
		Seneste regenerering, dato/klokkeslæt
	Over xxx, %	
Gennemstrømning veksler	(kun visning)	Veksler spidsværdi, m ³ /h til xxxxx, min
Vandmængder	(kun visning)	Blødt vand, m ³
		Spædevandsmængde, l
Målervisninger	(kun visning)	Saltforbrug, kg Måler regenerering
Søg referencering	start	Kør til referenceposition. Igangværende regenerering afbrydes. Efter afslutning bliver fabriksindstillingen aktiv.
Salttank påfyld arbejdsvand	start	Påfyld salttanken til det minimale vandniveau (f.eks. efter rengøring af salttanken). Efter afslutning bliver fabriksindstillingen atter aktiv.
Testregenerering	start	Funktionskontrol af alle komponenter, der er en del af regenereringen.

Menupunkter	Indstillinger/bemærkninger	
Regenereringstidspunkt	automatisk (Fabriksindstilling)	
	Fast	Programmering af et fast regenereringstidspunkt. Regenereringen finder kun sted, når den er nødvendig.
	Timer	Ma ... sø Klokkeslæt for regenereringen pr. ugedag - fabriksindstilling: Ma - fre kl. 7:00
	ja	Gemmer alle aktuelle parameterindstillinger for styringen i Grünbeck-Cloud, så de senere, hvis nødvendigt, kan indlæses i styringen igen. Her gemmes parameterindstillingerne som profil „Installatør“ i Grünbeck-Cloud.
Gem indstillingsprofil	ingen (fabriksindstilling)	
	ja	Gemmer alle aktuelle parameterindstillinger for styringen i Grünbeck-Cloud, så de senere, hvis nødvendigt, kan indlæses i styringen igen. Her gemmes parameterindstillingerne som profil „Installatør“ i Grünbeck-Cloud.
Funktion programmerbar udgang	Transportpumpe til regenereringsvand (fabriksindstilling)	Indstillingen er nødvendig i forbindelse med transportpumpen til regenereringsvand, der fås som tilbehør (se kapitel 3.6). Kontakt lukket (transportpumpe til regenereringsvand kører) under regenereringstrin første filtrering, saltning, fortrængning og returskyl.
	Regenereringsmelding	Kontakt lukket under hele regenereringen.
Funktion fejlmeldingskontakt	Lukket uden strøm (N.C. = normally closed) (fabriksindstilling)	Kontakt lukket uden strøm. Åbnet ved fejlmelding.
	Åbnet uden strøm (N.O. = normally open)	Kontakt åbnet uden strøm. Lukket ved fejlmelding.
Funktion programmerbar indgang	Lækageregistrering (fabriksindstilling)	Hvis der via vandsensoren opdages en lækage på installationsstedet for softliQ, vises meldingen Lækage på opstillingssted softliQ .
	Regenereringsspærre	Regenereringsspærre aktiv, når kontakt ved programmerbar indgang er lukket; manuelt udløst og automatisk regenerering har prioritet efter et strømsvigt. En allerede startet regenerering bliver ikke afbrudt.
	Regenereringsudløsning	Start regenerering, når kontakt ved programmerbar indgang lukker.

8 Vedligeholdelse

Vedligeholdelse omfatter rengøring, inspektion og vedligeholdelse af produktet.



ADVARSEL Kontamineret drikkevand

- Infektionssygdomme
- ▶ Overhold hygiejnen under arbejde på produktet.



Ansvar for inspektion og vedligeholdelse afhænger af de lokale og nationale krav. Den driftsansvarlige har ansvaret for, at de foreskrevne vedligeholdelsesopgaver udføres.



Hvis du indgår en vedligeholdelsesaftale, sikrer du, at al vedligeholdelse foretages på det rette tidspunkt.

- ▶ Brug kun originale reserve- og sliddele fra Grünbeck.

8.1 Rengøring

BEMÆRK

Rengør ikke produktet med alkohol-/opløsningsmiddelbaserede rengøringsmidler.

- Plastkomponenter bliver beskadiget.
- Lakerede overflader bliver angrebet.
- ▶ Brug en mild/pH-neutral sæbeopløsning.
- ▶ Produktet må kun rengøres udvendigt.
- ▶ Brug ikke skarpe eller slibende rengøringsmidler.
- ▶ Tør kabinettet af med en fugtig klud.



Salttanken bliver 1 x om året rengjort ved vedligeholdelsesarbejde af kundeservice.

8.2 Intervaller



Fejl kan registreres rettidigt ved hjælp af en regelmæssig inspektion og vedligeholdelse, og svigt på produktet kan undgås.

DIN EN 806-5 anbefaler en halvårlig og en årlig vedligeholdelse.

Aktivitet	Interval	Udførelse
Inspektion	2 måneder	<ul style="list-style-type: none"> • Kontrollér funktionen • Kontrollér tæthed • Kontrollér saltbeholdningen
Vedligeholdelse	6 måneder	<ul style="list-style-type: none"> • Vurder saltets tilstand og forbrug • Kontrollér vandsensoren
	Årligt	<ul style="list-style-type: none"> • Kontrollér driftsværdier og funktion • Rens komponenter • Kontrollér sliddele, og udskift dem ved behov

8.3 Inspektion

Du kan selv foretage den regelmæssige inspektion som driftsansvarlig. Regelmæssig inspektion øger driftssikkerheden for dit produkt.

- ▶ Udfør en inspektion mindst hver 2. måned.

Gør følgende for at udføre en inspektion:

1. Kontroller hårdheden for det bløde vand (se kapitel 7.6).
2. Kontrollér, om der er salttabletter nok i salttanken.



Niveauet for salttabletterne i salttanken skal altid være højere end vandniveauet. Vandstanden er normalt ca. 1 cm over sibunden.

3. Kontroller tilslutningsslangernes tæthed.
4. Kontroller styreventilens tæthed til kloakken.



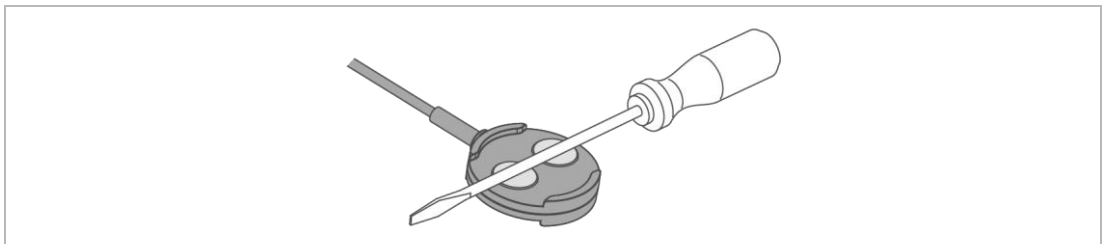
I drift (blåt symbol i grundvisningen) må det ikke dryppe ud af skyllevandsslangen.

8.4 Vedligeholdelse

8.4.1 Halvårlig vedligeholdelse

Gør som følger for at udføre den halvårige vedligeholdelse:

1. Kontroller hårdheden for det bløde vand (se kapitel 7.6)
2. Vurdér saltforbruget afhængigt af det brugte vand.
3. Kontrollér saltets tilstand (saltet må ikke klumpe).
Løsn aflejringer med et egnet værktøj.
4. Kontroller vandsensorens funktion ved at kortslutte den med en metallisk genstand.



- » Vandsensoren fungerer, hvis blødgøringsanlægget udsender en advarselmelding senest efter 30 sekunder.

8.4.2 Årlig vedligeholdelse



Udførelse af årlig vedligeholdelse kræver faglig viden. Vedligeholdelse må kun udføres af kundeservice.

Ud over den halvårige vedligeholdelse kommer følgende punkter:

Driftsværdier

1. Mål råvandets hårdhed.
2. Afstem hårdheden for råvandet med styringens indstilling.
3. Mål det bløde vands hårdhed.
4. Juster hvis nødvendigt blendeventilen, og kontroller det bløde vands hårdhed.
5. Aflæs vand- og gennemstrømningstrykket.
6. Aflæs husholdningens vandmåler.
7. Aflæs måler regenerering.
8. Aflæs måler mængde af det bløde vand.
9. Udlæs fejlhukommelsen.

Vedligeholdelsesarbejde

10. Kontroller, at slangeforbindelserne er tætte og ikke har skader.
11. Kontroller vandmåleren blødt vand for udsendelse af impulser (aktuel gennemstrømning ved drift, se kapitel 7.1.3).
12. Kontroller, at alle kabler og forbindelser sidder fast og ikke er beskadigede.
13. Kontrollér injektor og injektorsigte, og rengør dem ved behov.
14. Kontroller spærredroslen i forbindelsesvinklen til salttanken (rød).
15. Kontroller saltventil og niveauelektroder, og rengør dem ved behov.
16. Rengør salttanken.
17. Start en manuel regenerering.
18. Kontroller injektorens sugeeffekt.
19. Kontroller klorstrømmen ved saltning.
20. Kontroller funktionen for måleren regenerering ved returskyl (installatør-niveau).
21. Kontroller styreventilen på kloakudgangen i driftsstilling for tæthed (skyllevands-, påfyldnings- og sugeslange).
22. Kontrollér, om påfyldnings- og sugeslangen til saltvandsventilen er tæt.
23. Nulstil vedligeholdelsesintervallet, hvis aktiveret.
24. Skriv vedligeholdelsen ind i driftshåndbogen (se kapitel 13).

8.5 Forbrugsmateriale

Produkt	Ordrenr.
Regenereringssalttabletter (25 kg) iht. DIN EN 973 type A	127 001
Vandprøvningsudstyr "samlet hårdhed"	170 187

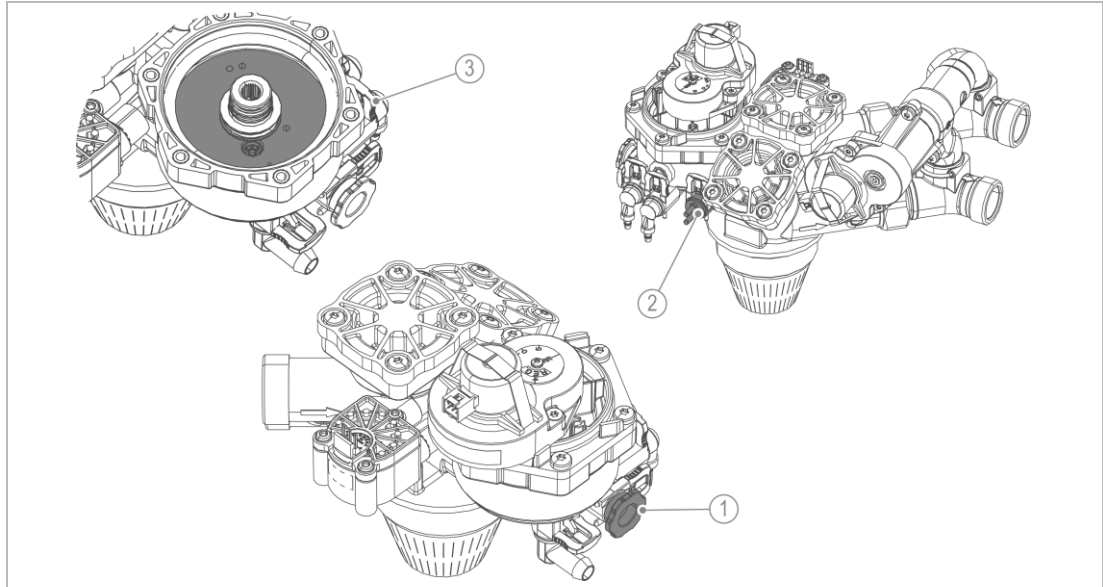
8.6 Reservedele

Du kan få reservedele og forbrugsmaterialer hos den afdeling, der er ansvarlig for dit område. De findes på internettet på www.gruenbeck.com.

8.7 Sliddele

Sliddele er anført i det følgende:

- Styreventil: Pakninger, skivepar, injektor og klorcelle



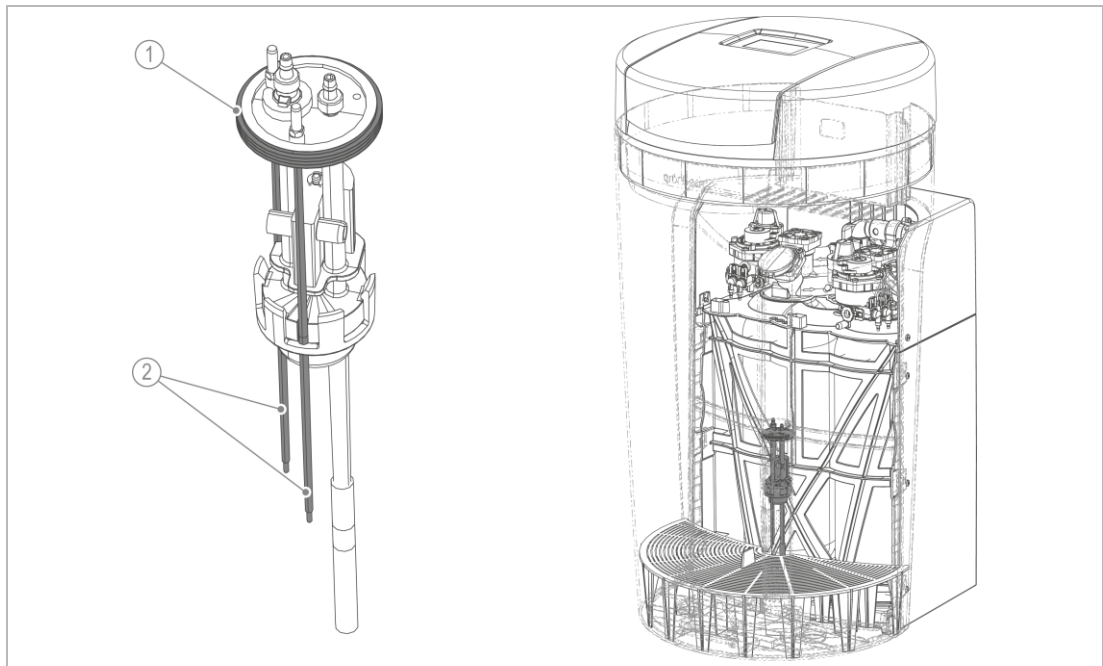
Betegnelse

- 1 Injektor (med sikringsbøjle)
- 2 Klorcelle (med sikringsbøjle)

Betegnelse

- 3 Regenererings-skivepar (med indsats til konstant flow)

- Saltvandsventil: Pakninger og elektroder.



Betegnelse

- 1 Pakning

Betegnelse

- 2 Elektroder

9 Fejl



ADVARSEL Kontamineret drikkevand på grund af stagnation

- Infektionssygdomme
- ▶ Afhjælp omgående fejl.




Blødgøringsanlægget softliQ viser fejl på displayet. Så snart der opstår en fejl, skifter touchdisplayet til grundvisningen og forbliver aktivt, indtil tilstanden er afhjulpnet.

- ▶ I tilfælde af fejl, der ikke kan afhjælpes ved hjælp af de følgende instrukser, skal du kontakte kundeservice.
- ▶ Hav dataene for din enhed parat (se kapitel 1.2).








9.1 Displaymeldinger

1. Kvitter for displaymeldingen med [afhjælpning](#).
2. Hvis fejlen opstår igen, skal du sammenligne displaymeldingen med den nedenstående tabel.

9.1.1 Advarsler (gule symboler)





Displayvisning	Forklaring	Afhjælpning
 Service har været forestående i ... dage	Visning kun, når vedligeholdelsesintervallet er aktiveret.	▶ Kontakt kundeservice.
 Vandudslip på opstillingssted softliQ	Vandsensoren registrerer vand.	▶ Kontroller, om der løber vand ud. ▶ Luk ved behov for hovedventilen på husets installation.
Kun SD21 og SD23:  Lav saltbeholdning! Påfyld venligst! Saltbeholdningen rækker: xy dage (ordrenr. 127 001)	Lav saltbeholdning.	▶ Fyld salttabletter i salttanken. ▶ Kvitter med afhjælpning .

9.1.2 Fejlmeldinger (røde symboler)

Displayvisning	Forklaring	Afhjælpning
 Strømsvigt > 5 minutter	<p>Visning kun, når registrering er aktiveret af kundeservice.</p> <p>Blødgøringsanlægget udfører en regenerering, når strømmen kommer tilbage.</p> <p>Ved strømsvigt standses en igangværende regenerering, der derefter fortsættes.</p>	<ul style="list-style-type: none"> ▶ Kontrollér strømtilslutningen. ▶ Indstil tidspunktet. ▶ Udfør en manuel regenerering (se kapitel 7.5).
 Saltbeholdning opbrugt! Påfyld omgående! (Ordrenr. 127 001)	Hulrum under salt.	▶ Løsn aflejringer med et egnet værktøj.
	Saltbeholdning opbrugt.	<ul style="list-style-type: none"> ▶ Fyld salttabletter i salttanken. ▶ Kvitter med afhjælpning.
	Vandtryk for lavt.	▶ Øg gennemstrømningstrykket til min. 2,0 bar.
 Fejl ved drev styreventil regenerering!	Klorcelle slid.	▶ Kontakt kundeservice.
	Spærredrosler til salttanken, injektor, injektors eller saltvandsventil tilstoppet.	
 Vandmåler regenerering mængde ikke nået!	Trinovervågning regenereringsmotor eller forbindelseskabel defekt.	▶ Kontakt kundeservice.
	Vandmåler regenerering giver ingen impulser.	
 Vandmåler blødt vand defekt	Forbindelseskabel defekt.	<ul style="list-style-type: none"> ▶ Kontrollér vandtilførslen. ▶ Kontakt kundeservice.
	Forbindelseskabel defekt.	
 Vandmåler regenerering defekt	Vandtilførsel afbrudt.	
	Sikkerhedssvømmer ved saltvandsventil lukket.	
 Anlægget har svært ved at suge saltvand ind	Forbindelseskabel defekt.	<ul style="list-style-type: none"> ▶ Kontrollér vandtilførslen. ▶ Kontakt kundeservice.
	Minimalkontakt ved saltning ikke nået. Overvågningstid overskredet.	
	Injektor tilstoppet eller for lavt tryk på råvandet.	▶ Kontakt kundeservice.

Displayvisning	Forklaring	Afhjælpning
 Nominel gennemstrømning overskredet	Visning kun, når overvågning er aktiveret af fagmand. Anlægget kører med for høje gennemstrømninger.	<ul style="list-style-type: none"> ▶ Reducer gennemstrømningen. ▶ Hvis fejlen optræder permanent, skal du kontakte kundeservice.
 Vandtab til kloakken	Vandtab til kloakken.	▶ Kontakt kundeservice.
 Svigt spændingsforsyning drev!	Kortslutning ved motoren eller ved forbindelseskablet til motoren.	▶ Kontakt kundeservice.

Fejlmeldinger under ibrugtagningen

Displayvisning	Forklaring	Afhjælpning
 Fejl ved ibrugtagning (Udluft)	Tidsovervågning af udluftningen (returskylning) har reageret. Der blev ikke registreret nogen gennemstrømning af vandmåler til regenerering.	▶ Kontroller, om afspærringsventilerne på tilslutningsblokken er åbne.
 Fejl ved ibrugtagning (fyldning af saltvandstank)	Tidsovervågning til fyldning af salttanken har reageret.	<ul style="list-style-type: none"> ▶ Kontroller, om afspærringsventilen råvand er åben. ▶ Kvitter med afhjælpning. ▶ Gentag ibrugtagningen.
 Fejl ved ibrugtagning (klorstrøm for lav)	Strømoovervågningen ved testregenereringen har reageret.	<ul style="list-style-type: none"> ▶ Fyld salttabletter i salttanken. ▶ Kvitter med afhjælpning. ▶ Gentag ibrugtagningen.
 Fejl ved ibrugtagning (referencekørsel)	Trinovervågning regenereringsmotor eller forbindelseskabel defekt.	<ul style="list-style-type: none"> ▶ Kvitter med afhjælpning. ▶ Gentag ibrugtagningen. ▶ Kontakt kundeservice, hvis fejlen opstår igen.

9.2 Andre iagttagelser

lagttagelse	Betydning	Afhjælpning
Intet blødt vand	For højt vandforbrug (blødgøringsanlæg overskredet).	<ul style="list-style-type: none"> ▶ Nedsæt vandforbruget til den tilladte maksimale gennemstrømning (se kapitel 12). ▶ Udfør en manuel regenerering (se kapitel 7.5).
	Blødgøringsanlæg har ingen konstant strømforbindelse.	▶ Kontrollér strømtilslutningen.
	Vandmåler blødt vand giver ingen impulser.	▶ Kontakt kundeservice.
	Råvandets hårdhed indstillet for lavt.	<ul style="list-style-type: none"> ▶ Mål råvandets hårdhed (se kapitel 7.6). ▶ Opdater værdien i styringen.
	Blandeventil forkert indstillet.	▶ Indstil blandeventilen (se kapitel 7.8).
	Vandtilførsel afbrudt.	▶ Kontroller, om afspærringsventilerne på tilslutningsblokken er åbne.
Harpikskugler i skyllevandsslagen eller i perlatoren	Dysesystem defekt.	▶ Kontakt kundeservice.
For lavt vandtryk ved vandudtagningsstedet. (Tryktab for højt.)	Muligvis er harpiks tilsmudset af uopløste bestanddele.	▶ Kontakt kundeservice, hvis problemet stammer fra blødgøringsanlægget.
Ibrugtagningsprogram: Under udluftningsprogrammet eller testregenereringen forbliver viseren uændret mere end 20 minutter.	Tilslutningsslanger er byttet om ved tilslutning (råvand og blødt vand).	<ul style="list-style-type: none"> ▶ Kontroller tilslutningsslangerne. <ul style="list-style-type: none"> ▶ Luk begge afspærringsventiler ved tilslutningsblokken. ▶ Start en manuel regenerering. ▶ Udskift tilslutningsslangerne. ▶ Åbn afspærringsventilerne.
Klaprende lyde fra tilslutningsblokken, når der tappes vand		

Oplysninger om fejl med Grünbeck-Cloud finder du på internettet under følgende adresse:

<https://www.gruenbeck.de/de/werde-wasser-wisser/faq/>



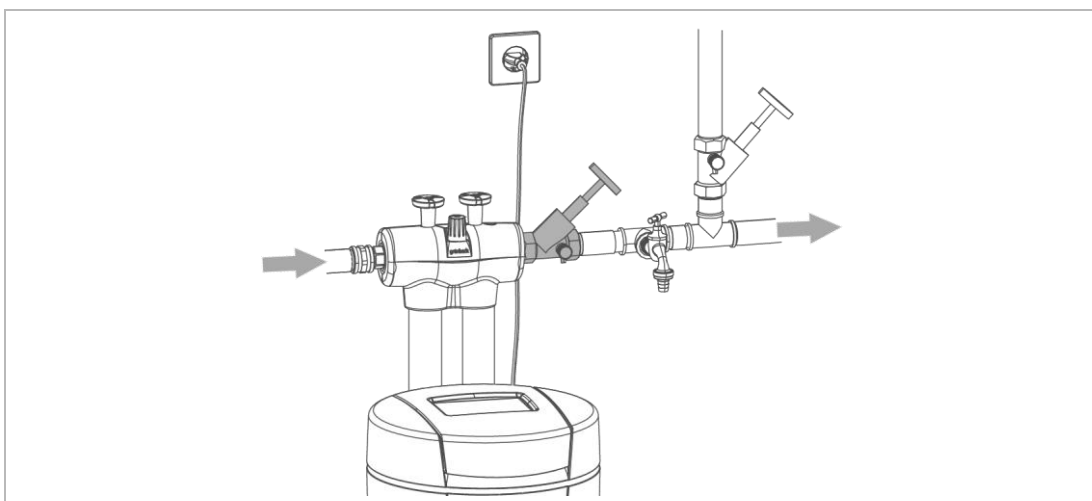
10 Standsning

10.1 Midlertidig stilstand

Iht. DIN 19636-100 regenererer dit blødgøringsanlæg efter 4 dage, også selvom blødgøringskapaciteten ikke er opbrugt. Stagningen af vandet bliver forhindret. Det er ikke nødvendigt at afbryde dit produkt midlertidigt.

- ▶ Lad dit produkt være tilsluttet strøm- og vandforsyningen.

Hvis du alligevel ønsker at afbryde dit produkt midlertidigt, skal du gøre som følger:



- ▶ Luk afspæringsventilen efter produktet.
- » Produktet holder sig i en driftstilstand, der er ufarlig rent hygiejnisk og tilladt iht. DIN EN 19636-100.



Hvis du skal afmontere dit produkt midlertidigt, kan du lade tilslutningsblokken blive siddende i rørledningen. Tilslutningsblokken er udstyret med en overstrømningsventil.

10.2 Endegyldig standsning

Se følgende kapitel.

11 Afmontering og bortskaffelse

11.1 Slet personoplysninger

For at beskytte dine personoplysninger skal disse slettes før bortskaffelsen.

- ▶ Kontakt Grünbecks service.

11.2 Afmontering



De her beskrevne aktiviteter er et indgreb i din drikkevandsinstallation. Bed altid en fagmand om at udføre disse aktiviteter.

1. Luk afspæringsventilen råvand.
2. Åbn et vandudtagningssted.
3. Vent nogle sekunder.
 - » Trykket i produktet og i rørstrengen falder.
4. Luk aftapningsstedet.
5. Træk netstikket ud.
6. Hav en opsamlingsbeholder (f.eks. en spand) klar til at opsamle vand.
7. Afbryd tilslutningsslangerne fra produktet.
8. Afbryd tilslutningsslangerne fra tilslutningsblokken.
9. Afmonter tilslutningsblokken.
10. Luk hullet i din drikkevandsinstallation, f.eks. ved at bruge et forbindelsesstykke (ordrenr. 128 001).
11. Tøm salttanken.
12. Tøm alle væsker ud af produktet.

11.3 Bortskaffelse

- ▶ Vær opmærksom på de gældende nationale forskrifter.

Emballage

- ▶ Bortskaf emballagen miljømæssigt korrekt.

BEMÆRK

Fare for miljøet på grund af forkert bortskaffelse

- Emballagematerialer er værdifulde råstoffer og kan i mange tilfælde genbruges.
- Der kan opstå farer for miljøet ved forkert bortskaffelse.
- ▶ Bortskaf emballagematerialet miljømæssigt korrekt.
- ▶ Overhold de lokalt gældende forskrifter for bortskaffelse.
- ▶ Bed evt. en fagvirksomhed om at tage sig af bortskaffelsen.

Produkt



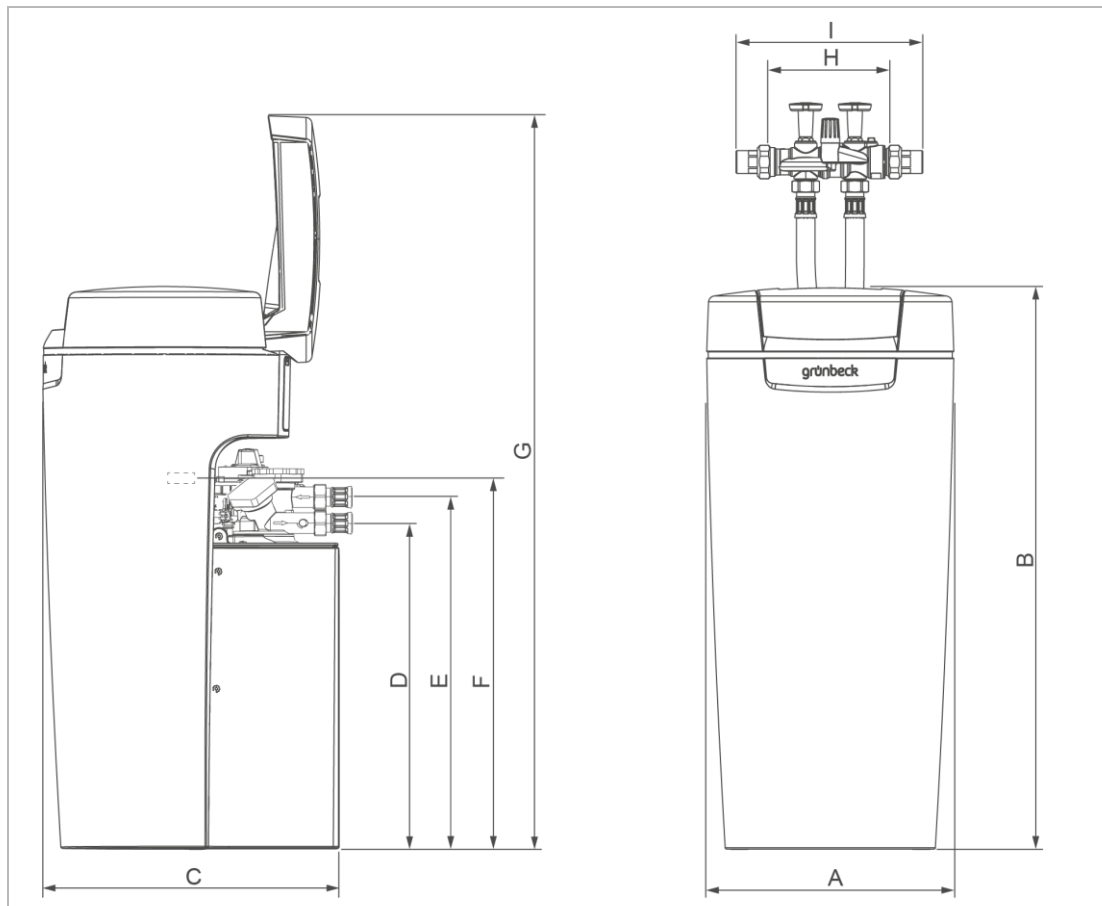
Hvis dette symbol (overstreget affaldsspand) sidder på produktet, må dette produkt eller de elektriske og elektroniske komponenter ikke må bortskaffes med husholdningsaffaldet.

- ▶ Søg oplysninger om de lokale bestemmelser om separat indsamling af elektriske og elektroniske produkter.
- ▶ Brug kun de eksisterende indsamlingssteder til bortskaffelse af dit produkt.
- ▶ Hvis dit produkt indeholder batterier, skal disse bortskaffes adskilt fra dit produkt.



Yderligere informationer vedr. returnering og bortskaffelse findes på www.gruenbeck.com.

12 Tekniske data



Mål og vægt		softliQ:SD18	softliQ:SD21	softliQ:SD23	
A	Anlæggets bredde	mm	360		
B	Anlæggets højde	mm	815		
C	Anlæggets dybde	mm	430		
D	Tilslutningshøjde styreventil (blødt vand)	mm	470		
E	Tilslutningshøjde styreventil (råvand)	mm	510		
F	Højde sikkerhedsoverløb salttank	mm	520		
G	Højde med åbnet låg	mm	1060		
H	Monteringslængde uden forskruninger	mm	190		
H	Monteringslængde med forskruninger	mm	271		
	Driftsvægt ca.	kg	65	69	73
	Forsendelsesvægt ca.	kg	22	24	26

Tilslutningsdata		softliQ:SD18	softliQ:SD21	softliQ:SD23
Tilslutningens nominelle bredde		DN 25 (1" AG)		
Kloakttilslutning		≥ DN 50		
Mærkespændingsområde	V	100 - 250		
Mærkefrekvens	Hz	50 - 60		
Mærkeeffekt (under regenerering, lejlighedsvist)	U	8	14	
Effektforbrug blødgøring, med frakoblet display, WLAN og LED-lysring (LED-lysring kun på softliQ:SD21 og softliQ:SD23)		U < 3,5		
Beskyttelsestype/beskyttelsesklasse		IP54/□		
WLAN frekvensbånd		GHz	2,4	

Ydelsesdata		softliQ:SD18	softliQ:SD21	softliQ:SD23
Nominelt tryk		PN 10		
Mærketryk	MPa/ bar	+1,0/10		
Driftstryk min./maks. (anbefalet)		bar 2,0/8,0 (4,0)		
Nominel gennemstrømning (0 °dH, 0 °f, 0 mol/m³) iht. DIN EN 14743 ved 1,0 bar tryktab (teoretisk værdi)		m³/h 1,8	2,1	2,3
Nominel gennemstrømning ved 1,0 bar tryktab i forbindelse med DIN 19636 (råvandets hårdhed 20 °dH (35,6 °f, 3,56 mol/m³), det bløde vands hårdhed 8 °dH (14,2 °f, 1,42 mol/m³))		m³/h 3,0	3,5	3,8
Nominel kapacitet variabel		m³ x °dH m³ x °f mol	6 - 14 11 - 25 1,1 - 2,5	8 - 20 14 - 36 1,4 - 3,6
Kapacitet pr. kg regenereringssalt		mol/kg 6,7 - 4,5	7,1 - 4,5	
Regenereringstid til fuld regenerering		min	20 - 40	
Regenerering (1x dagligt) ved kapacitetsnedgang		%	> 50	

Påfyldningsmængder og forbrugsdata		softliQ:SD18	softliQ:SD21	softliQ:SD23
Harpiksmængde		l 5	7,5	9
Saltforbrug*		kg 0,15 - 0,55	0,20 - 0,80	0,23 - 0,95
Beholdning af regenereringssalt		kg	≤ 35	
Saltforbrug				
pr. m³ og °dH	kg/(m³x°dH)	0,025 - 0,040		
pr. m³ og °f	kg/(m³xf)	0,014 - 0,022		
pr. m³ og mol	kg/mol	0,140 - 0,221		
Skyllevandsgennemløb		m³/h ≤ 0,3	≤ 0,4	≤ 0,6
Samlet spildevandsmængde*		l 21 - 31	28 - 43	32 - 51
Spildevandsmængde*				
pr. m³ og °dH	l/(m³x°dH)	3,5 - 2,2		
pr. m³ og °f	l/(m³xf)	1,9 - 1,2		
pr. m³ og mol	l/mol	19 - 12		

*ved fuld regenerering

Generelle data		softliQ:SD18	softliQ:SD21	softliQ:SD23
Anvendelsesområde boligstørrelse (op til personer)		1 - 2 (4)	1 - 4 (9)	1 - 5 (12)
Vandtemperatur		°C	5 - 30	
Omgivelsestemperatur (drikkevand)		°C	5 - 25	
Omgivelsestemperatur (teknisk anvendelse)		°C	5 - 40	
Luftfugtighed (ikke kondenserende)		%	≤ 90	
DVGW-registreringsnummer		NW-9151CT0491		
SVGW-registreringsnummer		1902-6824		
ÜA-registreringsnummer Amtet Wiener Landesregierung – byen Wien		R-15.2.3-21-17496		
Ordrenr.		189 100	189 200	189 300

13 Driftsmanual



- ▶ Dokumentér den første ibrugtagning og alle vedligeholdelsesaktiviteter.
- ▶ Kopier vedligeholdelsesprotokollen.

Blødgøringsanlæg softliQ:SD

Serienr.: _____

13.1 Ibrugtagningsprotokol

Kunde					
Navn:					
Adresse:					
Installation/tilbehør					
softliQ forbundet med cloud	<input type="checkbox"/> WLAN	<input type="checkbox"/> LAN	<input type="checkbox"/> nej		
Drikkevandsfilter (fabrikat, type):					
Kloaktilslutning iht. DIN EN 1717	<input type="checkbox"/> ja	<input type="checkbox"/> nej			
Gulv afløb til stede	<input type="checkbox"/> ja	<input type="checkbox"/> nej			
Sikkerhedsanordning	<input type="checkbox"/> ja	<input type="checkbox"/> nej			
Hæveanlæg til regenereringsvand	<input type="checkbox"/> ja	<input type="checkbox"/> nej			
Fabrikat:					
Dosering	<input type="checkbox"/> ja	<input type="checkbox"/> nej			
Tilsætningsmiddel:					
Driftsværdier					
Vandtryk	bar				
Aktuel visning for husholdningens vandmåler	m ³				
Hårdhedsenhed	<input type="checkbox"/> °dH	<input type="checkbox"/> °f	<input type="checkbox"/> mol/m ³	<input type="checkbox"/> °e	<input type="checkbox"/> °ppm
Råvandets hårdhed (målt)					
Råvandets hårdhed (indstillet)					
Det bløde vands hårdhed (indstillet)					
Bemærkninger					
Ibrugtagning					
Firma:					
KD-tekniker:					
Arbejdsattest (nr.):					
Dato/underskrift:					

BA_TD3-BS001da_144_softliQ-SD.docx

Vedligeholdelse nr.: _____



- ▶ Indtast måleværdier og driftsdata.
- ▶ Bekræft kontrollerne med i.o., eller notér en gennemført reparation.

Driftsværdier	
Råvandets hårdhed målt/indstillet	/
Det bløde vands hårdhed målt/indstillet	/
Hårdhed for det bløde vand 0 °dH prøve	<input type="checkbox"/> i. o.
Driftstryk	bar
Aktuel visning for husholdningens vandmåler	m ³
Måler mængde af blødt vand	m ³
Måler regenerering	

Udlæs fejlhukommelse			
	Fejl	Dato	Tid
1			
2			
3			
4			
5			
6			
7			
8			
9			
10			

Vedligeholdelsesarbejde		i orden
Det er kontrolleret, at slangeforbindelserne er tætte		<input type="checkbox"/>
Vandmåler blødt vand kontrolleret for udsendelse af impulser		<input type="checkbox"/>
Vandmåler regenerering kontrolleret for udsendelse af impulser		<input type="checkbox"/>
Det er kontrolleret, at kablerne sidder fast og ikke er beskadigede		<input type="checkbox"/>
Injektor og injektorsigte rensset/kontrolleret		<input type="checkbox"/>
Klorcelle kontrolleret		<input type="checkbox"/>
Saltventil-niveauelektroder rensset/kontrolleret		<input type="checkbox"/>
Salttank rengjort		<input type="checkbox"/>
Det er kontrolleret, at salttabletterne er rene		<input type="checkbox"/>
Der er kørt manuelt til referencepositionen (C 005)		<input type="checkbox"/>
Injektorens sugeseffekt ved saltning kontrolleret:	0,1 l på 60 – 120 s	<input type="checkbox"/>
Strøm ved klorcellen ved saltning		<input type="checkbox"/>
Vandsensorfunktion kontrolleret		<input type="checkbox"/>
Produkt/styreventil kontrolleret for tæthed		<input type="checkbox"/>
Kloaktilslutning rengjort		<input type="checkbox"/>
Skylevandsslange i drift kontrolleret for tæthed		<input type="checkbox"/>
Påfyldnings- og sugeslange til saltvandsventilen i drift kontrolleret for tæthed		<input type="checkbox"/>
Vedligeholdelsesinterval nulstillet		<input type="checkbox"/>

Bemærkninger

Udført af	
Firma:	
KD-tekniker:	

Dokumentation saltforbrug

1. Aflæs måler mængde af det bløde vand.
Information>Målervisninger, dato og klokkeslæt>Mængde af blødt vand
2. Notér den aflæste værdi.
3. Notér mængden af påfyldt salt.
4. Vurdér saltforbruget afhængigt af det brugte vand.

Dato	Målervisning vandmåler til blødt vand	Påfyldt saltmængde i kg	Saltforbrug i orden	
			<input type="checkbox"/> ja	<input type="checkbox"/> nej
			<input type="checkbox"/> ja	<input type="checkbox"/> nej
			<input type="checkbox"/> ja	<input type="checkbox"/> nej
			<input type="checkbox"/> ja	<input type="checkbox"/> nej
			<input type="checkbox"/> ja	<input type="checkbox"/> nej
			<input type="checkbox"/> ja	<input type="checkbox"/> nej
			<input type="checkbox"/> ja	<input type="checkbox"/> nej
			<input type="checkbox"/> ja	<input type="checkbox"/> nej
			<input type="checkbox"/> ja	<input type="checkbox"/> nej
			<input type="checkbox"/> ja	<input type="checkbox"/> nej
			<input type="checkbox"/> ja	<input type="checkbox"/> nej
			<input type="checkbox"/> ja	<input type="checkbox"/> nej
			<input type="checkbox"/> ja	<input type="checkbox"/> nej
			<input type="checkbox"/> ja	<input type="checkbox"/> nej
			<input type="checkbox"/> ja	<input type="checkbox"/> nej
			<input type="checkbox"/> ja	<input type="checkbox"/> nej
			<input type="checkbox"/> ja	<input type="checkbox"/> nej
			<input type="checkbox"/> ja	<input type="checkbox"/> nej
			<input type="checkbox"/> ja	<input type="checkbox"/> nej
			<input type="checkbox"/> ja	<input type="checkbox"/> nej
			<input type="checkbox"/> ja	<input type="checkbox"/> nej
			<input type="checkbox"/> ja	<input type="checkbox"/> nej
			<input type="checkbox"/> ja	<input type="checkbox"/> nej
			<input type="checkbox"/> ja	<input type="checkbox"/> nej
			<input type="checkbox"/> ja	<input type="checkbox"/> nej
			<input type="checkbox"/> ja	<input type="checkbox"/> nej
			<input type="checkbox"/> ja	<input type="checkbox"/> nej
			<input type="checkbox"/> ja	<input type="checkbox"/> nej
			<input type="checkbox"/> ja	<input type="checkbox"/> nej
			<input type="checkbox"/> ja	<input type="checkbox"/> nej
			<input type="checkbox"/> ja	<input type="checkbox"/> nej
			<input type="checkbox"/> ja	<input type="checkbox"/> nej
			<input type="checkbox"/> ja	<input type="checkbox"/> nej
			<input type="checkbox"/> ja	<input type="checkbox"/> nej
			<input type="checkbox"/> ja	<input type="checkbox"/> nej
			<input type="checkbox"/> ja	<input type="checkbox"/> nej
			<input type="checkbox"/> ja	<input type="checkbox"/> nej
			<input type="checkbox"/> ja	<input type="checkbox"/> nej
			<input type="checkbox"/> ja	<input type="checkbox"/> nej
			<input type="checkbox"/> ja	<input type="checkbox"/> nej
			<input type="checkbox"/> ja	<input type="checkbox"/> nej

BA_TD3-ES001da_144_softilQ-SD.docx

EU-overensstemmelseserklæring

Som defineret i direktivet om radioudstyr 2014/53/EU, bilag VI



Vi erklærer hermed, at det i det følgende nævnte anlæg i sin udformning og konstruktion samt i den af os markedsførte udførelse overholder de grundlæggende sikkerheds- og sundhedskrav i de pågældende EU-direktiver.

Hvis anlægget ændres på en måde, der ikke er afstemt med os, mister denne erklæring sin gyldighed.

Blødgøringsanlæg softliQ:SD

Serienr.: se typeskilt

Det ovennævnte anlæg opfylder desuden følgende direktiver og bestemmelser:

- RoHS (2011/65/EU)

Følgende harmoniserede standarder er anvendt:

- EN 60335-1:2012 + AC:2014 + A11:2014
- EN 61000-3-2:2014 klasse A
- ETSI EN 300 328 V 2.1.1 (2016-11)
- EN 61000-6-2:2005 + AC:2005
- EN 61000-6-3:2007 + A1:2011+AC:2012

Følgende andre standarder og forskrifter er anvendt:

- ETSI EN 301 489-1 V2.1.1 afsnit 8 og 9
 - ETSI EN 301 489-17 V3.1.1
- (desuden er følgende version omfattet: V1.9.2)

Dokumentationsansvarlig:

Producent:

Dipl.-Ing. (FH) Markus Pöpperl

Grünbeck Wasseraufbereitung GmbH
Josef-Grünbeck-Str. 1
89420 Hoechstädt; Germany.

Höchstädt, 26.02.2020

p.v. Dipl.-Ing. (FH) Markus Pöpperl

Chef for teknisk produktdesign

Kolofon

Teknisk dokumentation

Hvis du har spørgsmål eller forslag til denne driftsvejledning, bedes du henvende dig direkte til afdelingen teknisk dokumentation hos Grünbeck Wasseraufbereitung GmbH

e-mail: dokumentation@gruenbeck.de

Grünbeck Wasseraufbereitung GmbH
Josef-Grünbeck-Str. 1
89420 Hoechstädt;
GERMANY

 +49 (0)9074 41-0

 +49 (0)9074 41-100

info@gruenbeck.com
www.gruenbeck.com



Flere oplysninger på
www.gruenbeck.com