

Monteringsæt softliQ

Anvendelsesformål

Monteringsættet softliQ er beregnet til en kombi-tilslutning til et Grünbeck blødgøringsanlæg softliQ:SD18, SD21, SD23 eller softliQ:MD32 og et Grünbeck filter (størrelse 1") i serien pureliQ og BOXER.

Mulighed for andre filterkombinationer med f.eks. sikkerhedsanordning protectliQ.

Monteringsættet softliQ er beregnet til monteringsituationer med lidt plads i en rørstreng.

Monteringsættet softliQ kan monteres i vandrette eller lodrette rørstreng.

Monteringsættet softliQ er egnet til en monteringslængde på 100 mm i en rørstreng med størrelse DN 25 (1").

Monteringsættet softliQ er egnet til vandets gennemstrømningsretning fra højre, venstre, op eller ned.

Funktionsmåde

Råvandet gennemstrømmer filtret (f.eks. pureliQ) og transporteres via den integrerede tilslutningsblok på blødgøringsanlægget softliQ retur til rørstrengen (blødt vand).

Opbygning

- Tilslutningsblokken på monteringsættet softliQ monteres i stedet for et filter, der er præinstalleret på opstillingsstedet.
- Filtret monteres til monteringsættets tilslutningsblok og forbindes med tilslutningsblokken på softliQ.
- Blødgøringsanlægget softliQ forbindes til tilslutningsblokken med tilslutningsslangerne.
- Forbindelsesslangen til monteringsættet softliQ integreres i rørstrengen.
- En rørholder fastgør monteringsættet softliQ på væggen og sørger for stabilitet.

Montering

- Let, hurtig og pladsbesparende.
- Montering uden specialværktøj.
- Økonomisk monteringsmulighed, da det ikke er nødvendigt med ekstra indgreb i rørstrengen.

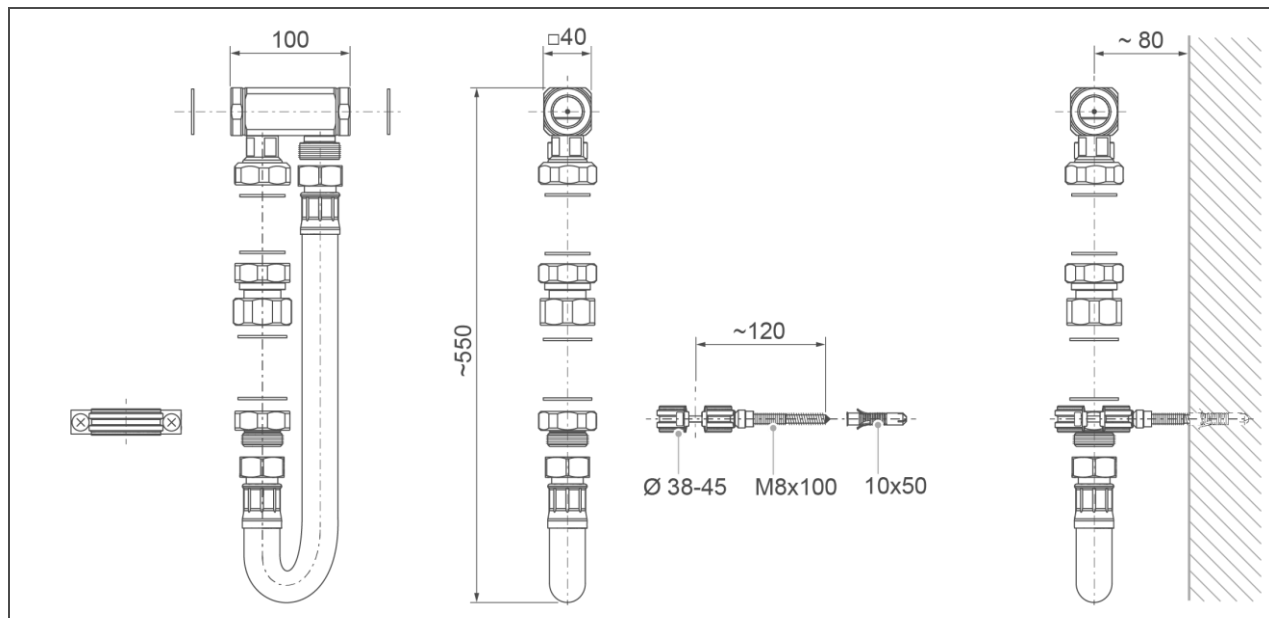
Leverancens indhold

- Tilslutningsblok (til 100 mm monteringslængde uden forskruninger)
- Fladpakninger (4x hvid, 2x sort)
- Dobbelt forskruning og overgangsstykke
- Rørholder med stokskrue
- 1" fleksibel forbindelsesslange (med forskruninger og O-ringe)

Ekstraudstyr

- Bølgerør af rustfrit stål (model til Schweiz)

Tekniske data I



Mål og vægt

Tilslutningens nominelle bredde	DN	25
Monteringslængde	mm	100
Vægafstand	mm	~ 80
Forsendelsesvægt ca.	kg	2,3

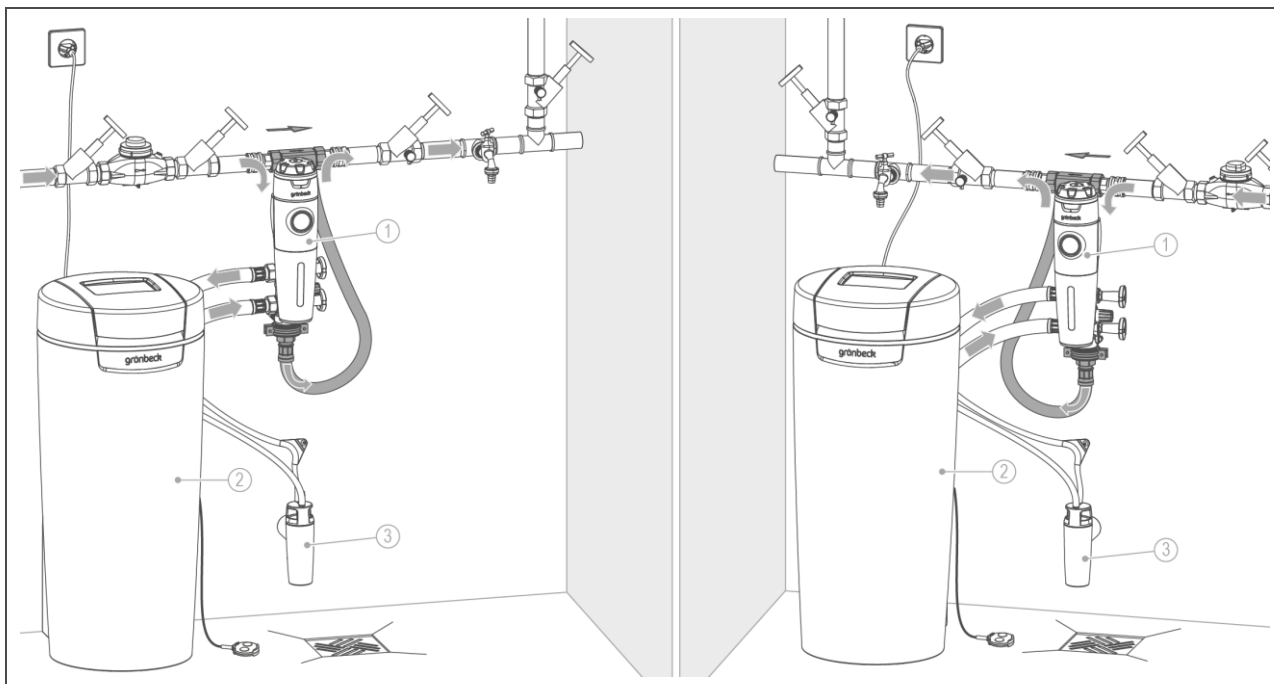
Ydelsesdata

Nominelt tryk	PN	10
Nominel gennemstrømning	m ³ /h	1,8 – 3,2
Tryktab ved nominel gennemstrømning	bar	ca. 0,5
Driftstryk min./maks. (anbefalet)	bar	3,0 – 8,0 (4,0)

Generelle data

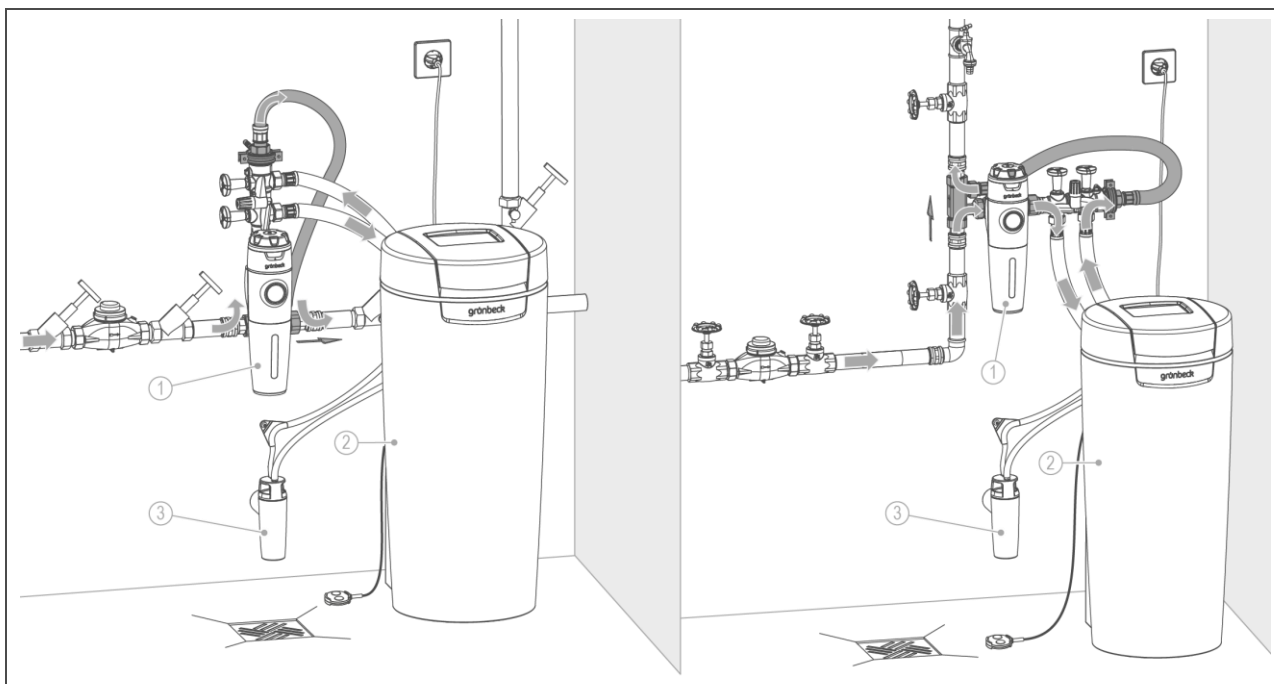
Vandtemperatur	°C	5 – 30
Omgivelsestemperatur	°C	5 – 40
Ordrenr.		188 865

Monteringseksempel I (pureliQ:KD & softliQ:SD)



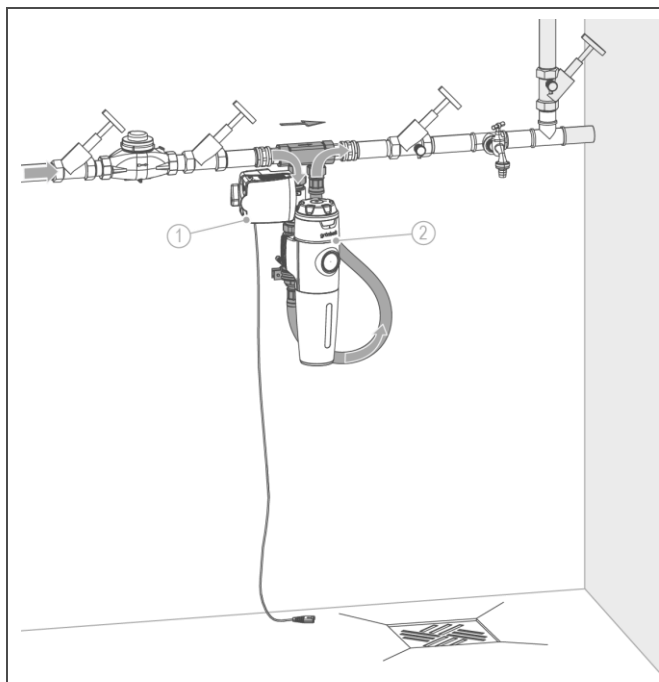
Pos.	Betegnelse	Pos.	Betegnelse
1	Finfilter, f.eks. pureliQ:KD (1")	2	Blødgøringsanlæg softliQ (DN 25)
3	Kloaktilslutning DN 50 iht. DIN EN 1717		

Monteringseksempel II (pureliQ:KD & softliQ:SD)

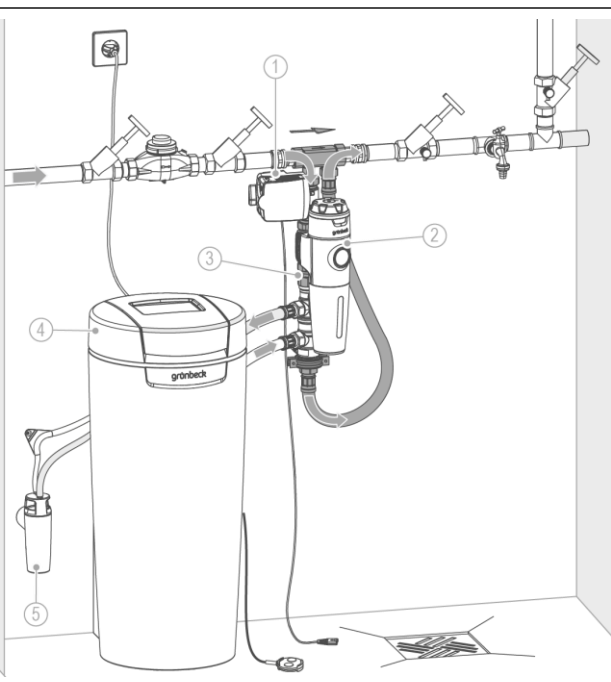


Pos.	Betegnelse	Pos.	Betegnelse
1	Finfilter, f.eks. pureliQ:KD (1")	2	Blødgøringsanlæg softliQ (DN 25)
3	Kloaktilslutning DN 50 iht. DIN EN 1717		

Monteringseksempel III (protectliQ:A & pureliQ:KD)



Monteringseksempel IV (protectliQ:A & pureliQ:KD & softliQ:SD)



Pos.	Bezeichnung	Pos.	Bezeichnung
1	Sikkerhedsanordning protectliQ:A25 (1")	2	Finfilter, f.eks. pureliQ:KD (1")
3	Dobbelt forskruring ordre nr. 115 334 (er ikke inkluderet)	4	Blødgøringsanlæg softliQ (DN 25)
5	Kloaktilslutning DN 50 iht. DIN EN 1717		

Installationskrav

Præinstalleret filter i rørstrengen i størrelse DN 25 (1") på opstillingsstedet.

Præinstallerede vandmålerforskruringer (fra filtret på opstillingsstedet) med en monteringslængde på 100 mm til monteringssettets tilslutningsblok.

Oplysning til monteringsseksempel IV:

Monteringsæt med protectliQ & pureliQ & softliQ

- Ekstra dobbelt forskruring nødvendig (ordre nr. 115 334)

Kontakt

Grünbeck Wasseraufbereitung GmbH
Josef-Grünbeck-Str. 1
89420 Hoehstaedt
GERMANY

☎ +49 (0)9074 41-0

☎ +49 (0)9074 41-100

info@gruenbeck.com
www.gruenbeck.com

