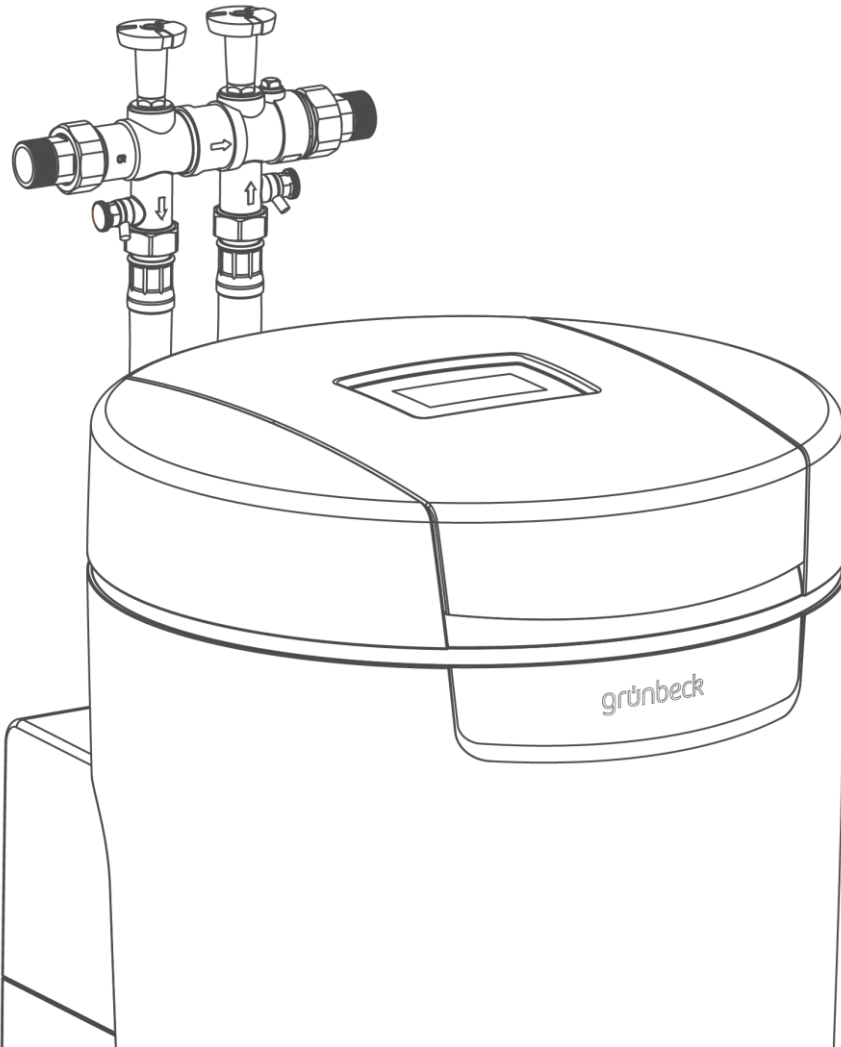


L'eau, c'est notre métier.



Installation d'adoucissement | softliQ:MD12i

Notice d'utilisation

grünbeck

**Contact central**  
**Germany**

**Vente**  
Téléphone +49 (0)9074 41-0

**Service après-vente**  
Téléphone +49 (0)9074 41-333  
Fax +49 (0)9074 41-120

**Disponibilité**  
Du lundi au jeudi  
7h00 - 18h00

Vendredi  
7h00 - 16h00

Sous réserve de modifications techniques.  
© by Grünbeck Wasseraufbereitung GmbH

**Notice d'utilisation originale**  
Version : février 2024  
Réf. : 100103710000\_fr\_084

# Table des matières

<b>1</b>	<b>Introduction</b> .....	<b>4</b>	7.1	Écran tactile .....	28
1.1	Validité de la notice d'utilisation .....	4	7.2	Structure de menu .....	31
1.2	Identification du produit .....	4	7.3	Connexion au cloud Grünbeck .....	33
1.3	Symboles utilisés .....	5	7.4	Faire l'appoint en tablettes de sel .....	35
1.4	Représentation des avertissements .....	6	7.5	Démarrage de la régénération manuelle .....	36
1.5	Exigences en ressources humaines .....	6	7.6	Déterminer et entrer la dureté de l'eau .....	36
			7.7	Réglage de la vanne de mélange .....	38
			7.8	Niveau installateur (code 005) .....	38
<b>2</b>	<b>Sécurité</b> .....	<b>8</b>			
2.1	Mesures de sécurité .....	8	<b>8</b>	<b>Entretien</b> .....	<b>41</b>
2.2	Consignes de sécurité spécifiques au produit .....	9	8.1	Nettoyage .....	41
			8.2	Intervalles .....	41
<b>3</b>	<b>Description du produit</b> .....	<b>10</b>	8.3	Inspection .....	42
3.1	Utilisation conforme .....	10	8.4	Maintenance .....	43
3.2	Composants du produit .....	11	8.5	Consommables .....	44
3.3	Description du fonctionnement .....	13	8.6	Pièces de rechange .....	44
3.4	Agent régénérant autorisé .....	13	8.7	Pièces d'usure .....	45
3.5	Enregistrement du produit .....	14			
3.6	Accessoires .....	14	<b>9</b>	<b>Défaut</b> .....	<b>46</b>
3.7	Entrées et sorties de la commande .....	16	9.1	Messages affichés à l'écran .....	46
			9.2	Autres observations .....	49
<b>4</b>	<b>Transport, mise en place et stockage</b> .....	<b>18</b>			
4.1	Expédition/livraison/emballage .....	18	<b>10</b>	<b>Mise hors service</b> .....	<b>50</b>
4.2	Transport/mise en place .....	18	10.1	Mise à l'arrêt temporaire .....	50
4.3	Stockage .....	18	10.2	Mise à l'arrêt définitive .....	50
<b>5</b>	<b>Installation</b> .....	<b>19</b>	<b>11</b>	<b>Démontage et mise au rebut</b> .....	<b>51</b>
5.1	Exigences à remplir par le lieu d'installation .....	20	11.1	Effacement des données personnelles .....	51
5.2	Contrôle du contenu de la livraison .....	21	11.2	Démontage .....	51
5.3	Installation du produit .....	22	11.3	Mise au rebut .....	52
<b>6</b>	<b>Mise en service</b> .....	<b>25</b>	<b>12</b>	<b>Caractéristiques techniques</b> .....	<b>53</b>
6.1	Mise en service du produit .....	25	<b>13</b>	<b>Manuel de service</b> .....	<b>55</b>
6.2	Remise du produit à l'exploitant .....	27	13.1	Protocole de mise en service .....	55
<b>7</b>	<b>Fonctionnement/utilisation</b> .....	<b>28</b>			

# 1 Introduction

Cette notice d'utilisation s'adresse à l'exploitant, aux opérateurs et personnels qualifiés et leur garantit une manipulation du produit sûre et efficace. Cette notice d'utilisation fait partie intégrante du produit.

- ▶ Avant d'utiliser le produit, lisez attentivement cette notice d'utilisation ainsi que les notices d'utilisation des composants présentés dans cette notice.
- ▶ Respectez toutes les consignes de sécurité et instructions opératoires.
- ▶ Conservez cette notice d'utilisation ainsi que tous les autres documents applicables afin qu'ils soient disponibles en cas de besoin.

Les illustrations contenues dans cette notice d'utilisation servent à la compréhension fondamentale et peuvent présenter des différences avec le modèle réel.

## 1.1 Validité de la notice d'utilisation

Cette notice d'utilisation est valable pour Produit suivant :

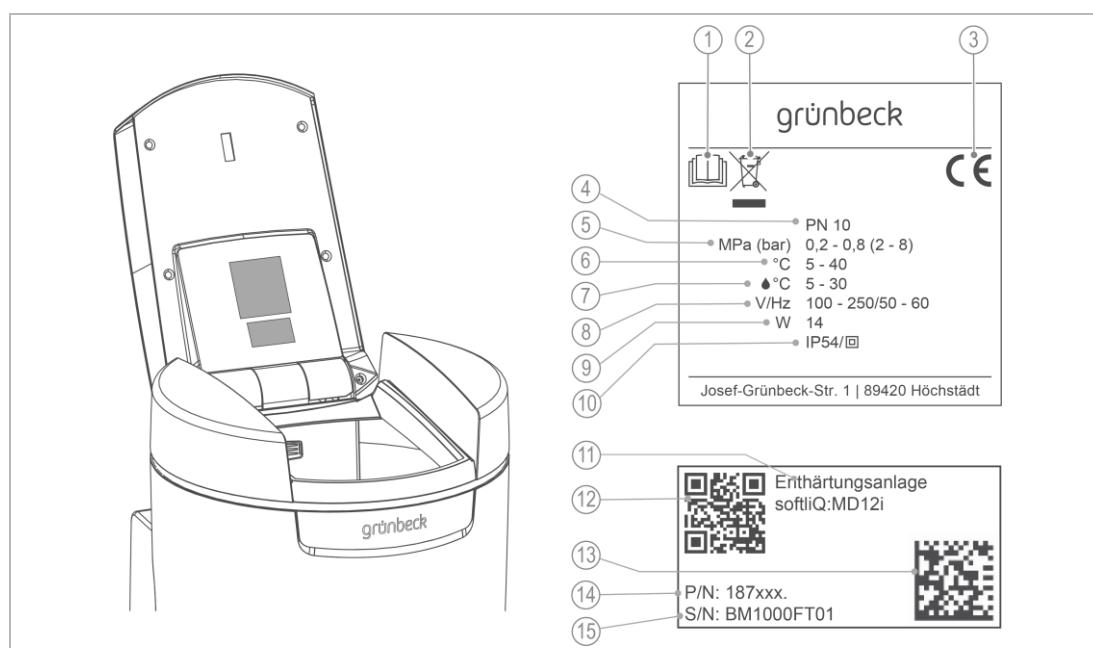
- Installation d'adoucissement softliQ:MD12i
- Installation d'adoucissement softliQ:MD12i Gastro

## 1.2 Identification du produit

La désignation du produit et la référence indiquées sur la plaque signalétique vous permettent d'identifier votre produit.

- ▶ Vérifiez si les produits mentionnés au chapitre 1.1 correspondent à votre produit.

La plaque signalétique se trouve sur la face intérieure du produit.



Désignation	
1	Respecter la notice d'utilisation
2	Instructions concernant la mise au rebut
3	Marquage CE
4	Pression nominale
5	Pression de service
6	Température ambiante
7	Température de l'eau
8	Plage /fréquence de tension de mesure

Désignation	
9	Calcul de mesure
10	Indice de protection/classe de protection
11	Désignation du produit
12	Code QR
13	Code Data Matrix
14	Réf.
15	N° de série

## 1.3 Symboles utilisés

Symbole	Signification
	Danger et risque
	Information ou condition importante
	Information utile ou conseil pratique
	Documentation écrite requise
	Tâches devant être exécutées uniquement par des personnes qualifiées
	Tâches devant être exécutées uniquement par le service après-vente

## 1.4 Représentation des avertissements

Cette notice contient des consignes que vous devez respecter pour votre sécurité personnelle. Ces consignes sont accompagnées d'un signal d'avertissement et se présentent comme suit :



### MENTION D'AVERTISSEMENT

Nature et source du danger

- Conséquences possibles
- ▶ Mesures de prévention

Les mentions d'avertissement suivantes sont définies selon le degré de dangerosité et peuvent apparaître dans le présent document :

Mention et signal d'avertissement		Conséquences en cas de non-respect des consignes	
	<b>DANGER</b>		Mort ou blessures graves
	<b>AVERTISSEMENT</b>	Dommmages corporels	Danger de mort ou risque de blessures graves
	<b>ATTENTION</b>		Risque de blessures de gravité moyenne ou légère
	<b>REMARQUE</b>	Dommmages matériels	Endommagement possible de composants, du produit et/ou de ses fonctions ou d'un bien matériel situé dans son environnement

## 1.5 Exigences en ressources humaines

Au cours des différentes phases de vie du produit, différentes personnes sont amenées à effectuer différentes tâches sur le produit. Ces travaux exigent des qualifications différentes.

### 1.5.1 Qualification du personnel

Personnel	Conditions requises
Opérateur	<ul style="list-style-type: none"> <li>• Pas de connaissances techniques particulières</li> <li>• Connaissance des tâches attribuées</li> <li>• Connaissance des dangers potentiels en cas de comportement non conforme</li> <li>• Connaissance des dispositifs de sécurité et des mesures de protection requises</li> <li>• Connaissances des risques résiduels</li> </ul>
Exploitant	<ul style="list-style-type: none"> <li>• Connaissances techniques spécifiques au produit</li> <li>• Connaissances des dispositions légales concernant la prévention des accidents et la sécurité au travail</li> </ul>
Personnel qualifié <ul style="list-style-type: none"> <li>• Électrotechnique</li> <li>• Technique sanitaire (SHK)</li> <li>• Transport</li> </ul>	<ul style="list-style-type: none"> <li>• Formation technique</li> <li>• Connaissances des normes et prescriptions applicables</li> <li>• Connaissances relatives à l'identification et à la prévention de risques potentiels</li> <li>• Connaissances des dispositions légales sur la prévention des accidents</li> </ul>
SAV (Service après-vente/ service agréé)	<ul style="list-style-type: none"> <li>• Connaissances techniques approfondies spécifiques au produit</li> <li>• Formation dispensée par la société Grünbeck</li> </ul>

## 1.5.2 Autorisations du personnel

Le tableau suivant décrit les tâches à exécuter et par qui.

	Opérateur	Exploitant	Personnel qualifié	SAV
Transport et stockage		x	x	x
Installation et montage			x	x
Mise en service			x	x
Fonctionnement et utilisation	x	x	x	x
Nettoyage	x	x	x	x
Inspection	x	x	x	x
Maintenance		x	x	x
tous les 6 mois				
1 fois par an				x
Dépannage	x	x	x	x
Réparation				x
Mise hors service et remise en service			x	x
Démontage et mise au rebut			x	x

## 2 Sécurité

### 2.1 Mesures de sécurité

- N'utilisez votre produit que si tous les composants ont été correctement installés.
- Respectez les prescriptions locales applicables en matière de protection de l'eau potable, de prévention des accidents et de sécurité au travail.
- Ne procédez à aucune modification, transformation, extension ou modification de programme sur le produit.
- Pour la maintenance et les réparations, utiliser uniquement des pièces de rechange originales.
- Garder les locaux fermés pour en interdire l'accès non autorisé de manière à protéger de risques résiduels des personnes vulnérables ou non instruites.
- Respectez les intervalles de maintenance (voir le chapitre 8.2). Le non-respect peut avoir pour conséquence la contamination microbiologique de votre installation d'eau potable

#### 2.1.1 Dangers mécaniques

- Vous ne devez en aucun cas retirer, ponter ou désactiver les dispositifs de sécurité de quelque manière que ce soit.
- Pour tous les travaux sur le produit ne pouvant pas être effectués à partir du sol, utiliser des aides à grimper stables, sûres et autoportantes.

#### 2.1.2 Dangers liés à la pression

- Certains composants peuvent être sous pression. Il existe un risque de blessures et de dommages matériels dus à l'écoulement d'eau et au mouvement inattendu de composants. Contrôler régulièrement les flexibles sous pression du produit.
- Avant de commencer les travaux de réparation et de maintenance, assurez-vous que tous les composants concernés sont hors pression.

#### 2.1.3 Dangers électriques

En cas de contact avec des composants conducteurs de tension, il existe un danger de mort immédiat par électrocution. L'endommagement de l'isolation ou de différents composants peut constituer un danger de mort.

- Faire effectuer les travaux électriques sur le produit uniquement par un électricien qualifié.
- En cas d'endommagement de composants conducteurs de tension, couper immédiatement l'alimentation électrique et faire réparer.



- Avant d'intervenir sur des composants électriques, couper la tension d'alimentation. Dériver la tension résiduelle.
- Ne jamais ponter les fusibles électriques. Ne pas mettre les fusibles hors service. Lors du remplacement de fusibles, respecter les indications d'intensité correcte.
- Préserver de l'humidité les pièces conductrices de tension. L'humidité peut causer des courts-circuits.

#### 2.1.4 Groupe de personnes vulnérables

- Les enfants ne sont pas autorisés à jouer avec le produit.
- Ce produit peut être utilisé par des enfants de plus de 8 ans et par des personnes à capacités limitées ou sans expérience sous surveillance ou après avoir été instruits sur l'utilisation sûre du produit et ayant compris les dangers engendrés par une utilisation incorrecte.
- Les opérations de nettoyage et de maintenance ne doivent pas être effectuées par des enfants.

## 2.2 Consignes de sécurité spécifiques au produit

### 2.2.1 Signaux et dispositifs d'avertissement sur le produit

#### Marquages sur le produit



Danger d'électrocution

- ▶ Respecter toutes les consignes de sécurité et les avertissements.
- ▶ Remplacer immédiatement les signes et pictogrammes illisibles ou endommagés.

## 3 Description du produit

### 3.1 Utilisation conforme

- L'installation d'adoucissement softliQ:MD12i est destinée à être utilisée uniquement dans le domaine industriel et commercial.
- L'installation d'adoucissement softliQ:MD12i peut être utilisée uniquement pour l'adoucissement d'eau froide en qualité d'eau potable.
- L'installation d'adoucissement softliQ:MD12i est conçue pour l'adoucissement à  $< 0,1$  °dH (saumurage maximal).
- L'installation d'adoucissement softliQ:MD12i est calibrée selon les besoins prévus en eau douce lors de la mise en place et ne convient pas à de fortes variations de rendement. Ne jamais dépasser le débit nominal.
- L'installation d'adoucissement softliQ protège les conduites d'eau et les systèmes conducteurs d'eau branchés dessus contre l'entartrage mais n'empêche pas la corrosion.
- L'installation d'adoucissement softliQ:MD12i Gastro peut également être utilisée pour l'adoucissement à  $< 0,1$  °dH pour générer une dureté de coupage.

#### 3.1.1 Utilisation

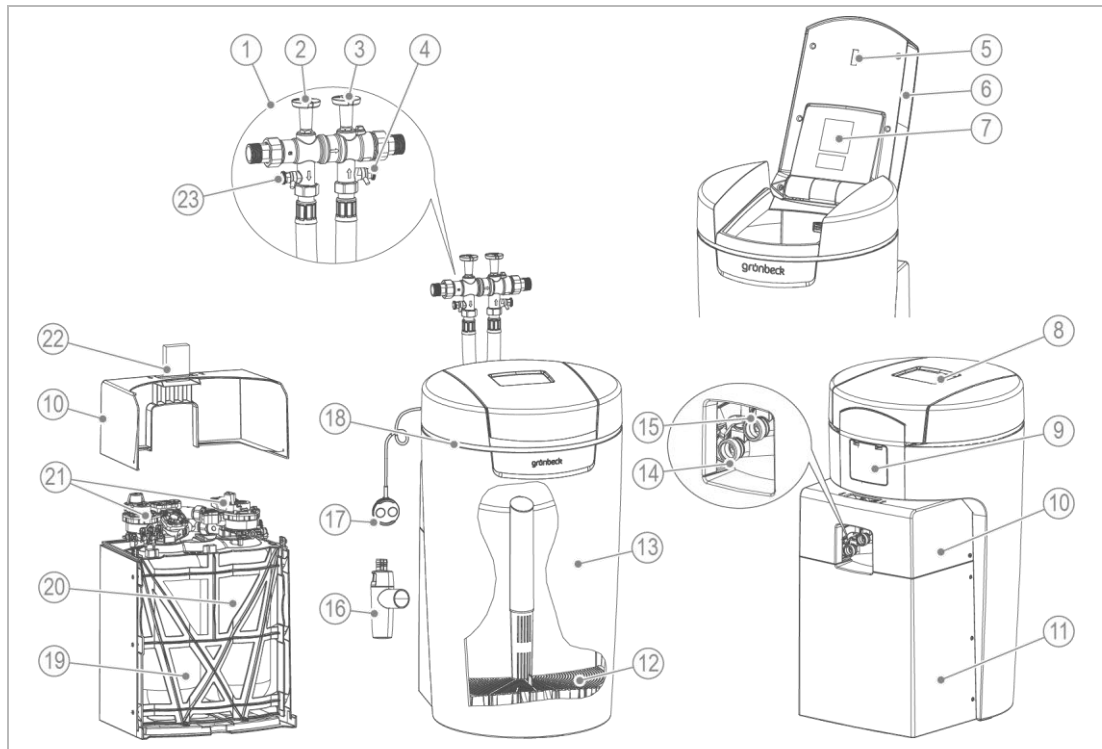
- Par ex. comme pré-traitement pour installations d'osmose inverse montées en aval
- Par ex. pour les systèmes de chauffage, laboratoires, la restauration, les installations de ventilation et de climatisation

#### 3.1.2 Limites d'utilisation

- L'eau à adoucir doit être exempte de fer et de manganèse.
  - Fer  $< 0,2$  mg/l
  - Manganèse  $< 0,05$  mg/l

## 3.2 Composants du produit

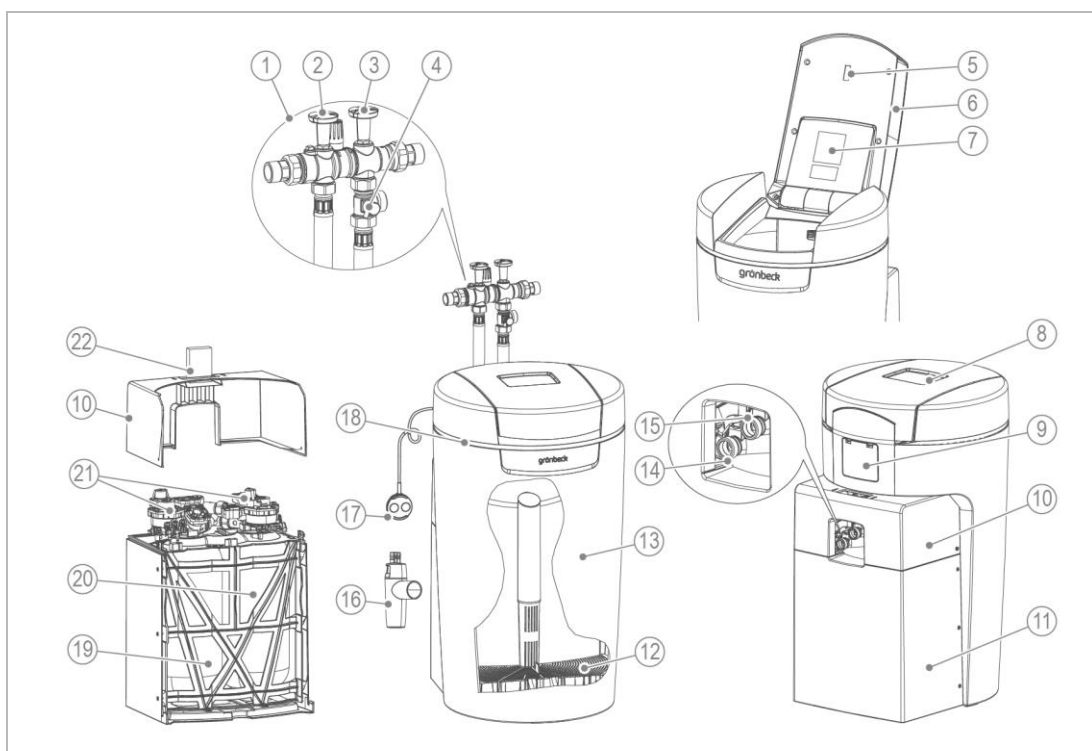
### Installation d'adoucissement softliQ:MD12i



Désignation	
1	Bloc de raccordement
2	Vanne d'arrêt eau brute
3	Vanne d'arrêt eau douce
4	Robinet de prélèvement eau douce
5	Capteur d'indication de la réserve de sel
6	Couvercle du bac à sel
7	Plaque signalétique
8	Commande (affichage)
9	Cache des raccordements (interface client)
10	Boîtier technique partie supérieure
11	Boîtier technique partie inférieure
12	Tamis

Désignation	
13	Bac à sel
14	Raccordement d'eau douce
15	Raccordement d'eau brute
16	Raccordement à la canalisation DN 50 selon DIN EN 1717
17	Capteur d'eau
18	Anneau lumineux à LED
19	Échangeur 1
20	Échangeur 2
21	Vannes pilotes
22	Dispositif d'analyse de l'eau « dureté totale »
23	Robinet de prélèvement eau brute

## Installation d'adoucissement softliQ:MD12i Gastro



Désignation	Désignation
1 Bloc de raccordement	13 Bac à sel
2 Vanne d'arrêt eau brute	14 Raccordement d'eau douce
3 Vanne d'arrêt eau douce	15 Raccordement d'eau brute
4 Vanne d'arrêt supplémentaire pour eau douce	16 Raccordement à la canalisation DN 50 selon DIN EN 1717
5 Capteur d'indication de la réserve de sel	17 Capteur d'eau
6 Couvercle du bac à sel	18 Anneau lumineux à LED
7 Plaque signalétique	19 Échangeur 1
8 Commande (affichage)	20 Échangeur 2
9 Cache des raccordements (interface client)	21 Vannes pilotes
10 Boîtier technique partie supérieure	22 Dispositif d'analyse de l'eau « dureté totale »
11 Boîtier technique partie inférieure	
12 Tamis	

### Indication de la réserve de sel

Un capteur de lumière contrôle une fois par régénération la hauteur de remplissage des tablettes de sel. Si la hauteur de remplissage minimum n'est pas atteinte, la commande émet un message d'alerte. La commande calcule l'autonomie probable de la réserve de sel et indique celle-ci en jours.

### Anneau lumineux à LED

L'anneau lumineux à LED sert de signal optique pour le traitement de l'eau, l'utilisation et les défauts. Dans le réglage standard, l'anneau lumineux à LED se comporte comme suit :

- Est allumé lors du traitement de l'eau

- Lampes pour utilisation de la commande
- Clignote à intervalles lors de la survenue de défauts
- Clignotement à intervalles pour pré-alarme manque de sel

L'anneau lumineux à LED peut être réglé pour être allumé en permanence ou désactivé.

### **Capteur d'eau**

Le capteur d'eau détecte l'eau sur le lieu d'implantation de l'installation softliQ, en transmet l'information via la commande de la softliQ ou via l'appli myProduct de Grünbeck (si activée) et déclenche un signal audio.

### **Raccord à la canalisation**

Le raccordement à la canalisation DN 50 avec siphon satisfait aux prescriptions de montage selon les règles de l'art en conformité avec la norme DIN EN 1717.

## **3.3 Description du fonctionnement**

### **3.3.1 Procédé**

L'installation d'adoucissement softliQ fonctionne selon le procédé d'échange d'ions. L'échange d'ions de calcium et de magnésium contre des ions de sodium entraîne un adoucissement de l'eau.

### **3.3.2 Mode de fonctionnement**

L'installation d'adoucissement softliQ:MD12i travaille en fonctionnement pendulaire afin de garantir de l'eau adoucie en permanence à < 0,1 °dH. Les 2 vannes-pilotes fonctionnent alternativement. Une régénération complète est effectuée dès que l'échangeur se trouvant en service est épuisé.

L'installation softliQ:MD12i fonctionne en saumurage maximal.

Au plus tard au bout de 4 jours sans régénération, l'installation déclenche, pour des raisons d'hygiène, une régénération complète selon les dispositions de la norme DIN 19636-100.

## **3.4 Agent régénérant autorisé**

Les installations d'adoucissement softliQ ne peuvent être utilisées qu'avec l'agent régénérant suivant :

- Tablettes de sel selon DIN EN 973 type A

### 3.5 Enregistrement du produit



L'enregistrement du produit permet de prolonger la garantie de 1 an.

Pour l'enregistrement de votre produit, les méthodes suivantes sont à votre disposition :

- Enregistrement via le site Internet de Grünbeck ([www.gruenbeck.com](http://www.gruenbeck.com)).
- Enregistrement via l'appli myProduct de Grünbeck (voir chapitre 7.3).
- Enregistrement via la carte postale fournie.

### 3.6 Accessoires

Vous pouvez équiper votre produit ultérieurement avec des accessoires. L'agent commercial responsable de votre région et le siège de la société Grünbeck se tiennent à votre disposition pour toute information complémentaire.

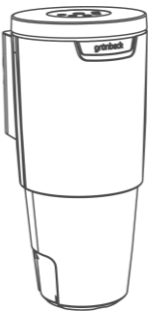
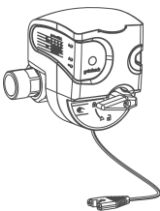
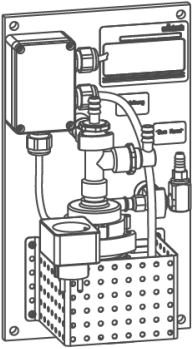
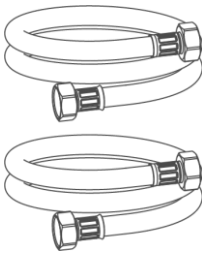
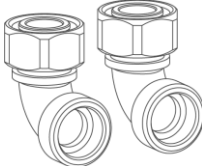
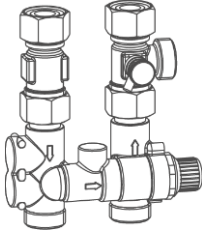
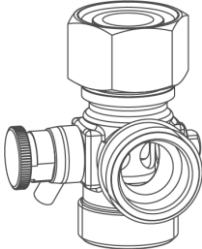
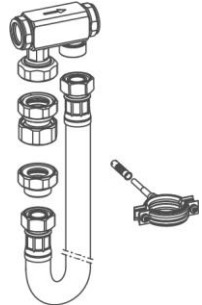
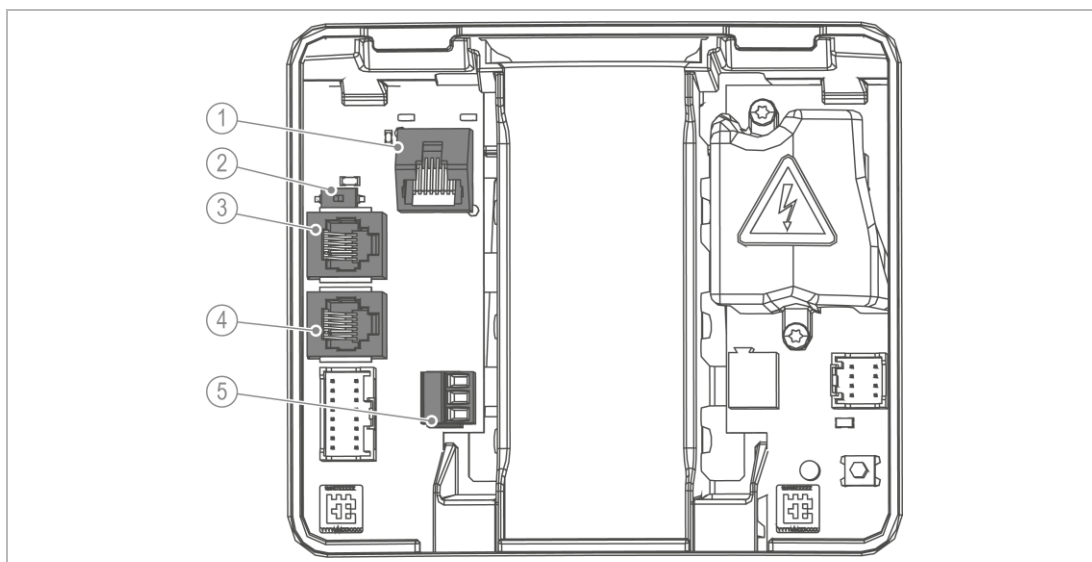
Figure	Produit	Réf.
	<b>Système de dosage exaliQ:KC6-e</b>	<b>117 460</b>
	<b>Système de dosage exaliQ:SC6-e</b>	<b>117 465</b>
Technique de dosage à commande électronique pour la protection de la conduite contre la corrosion ou pour la stabilisation de la dureté totale. L'interface iQ intégrée dispense de toute armature de compteur d'eau supplémentaire.		
	<b>Dispositif de sécurité protectliQ :A25</b>	<b>126 405</b>
Appareil dédié à la protection contre les dégâts des eaux pour les maisons individuelles et jumelées. Autres dimensions sur demande.		
	<b>Pompe d'alimentation en eau de régénération</b>	<b>188 800</b>
Pour l'évacuation de l'eau de régénération vers des conduites d'écoulement situées plus haut.		

Figure	Produit	Réf.
	<b>Kit de rallonge pour flexibles de raccordement DN 25</b> Pour porter la longueur de flexible à 1,6 m.	<b>187 660e</b>
	<b>Raccord coudé 90 °- 1" (2 unités)</b> Pour la pose des flexibles de raccordement du softliQ dans des espaces réduits.	<b>187 865</b>
	<b>Vanne de mélange supplémentaire</b> Pour la production d'une certaine dureté d'eau de coupage, raccordement possible directement au bloc de raccordement.	<b>187 870</b>
	<b>Vanne d'arrêt supplémentaire pour eau douce</b> Montage dans la sortie d'eau douce entre l'installation d'adoucissement et le bloc de raccordement, avec robinet de prélèvement d'échantillons et clapet anti-retour.	<b>187 875</b>
	<b>Set de montage softliQ</b> Raccord combiné peu encombrant pour installation d'adoucissement et filtre.	<b>188 865</b>

## 3.7 Entrées et sorties de la commande

La commande dispose d'entrées et de sorties sans potentiel (voir chapitre 7.8).

### 3.7.1 Platine de données



Désignation	Désignation
1 Port LAN	4 iQ-Comfort 2
2 Commutateurs DIP	5 Capteur d'eau (entrée numérique)
3 iQ-Comfort 1	

- ▶ Débrancher le capteur d'eau si vous désirez doter l'entrée numérique d'une autre fonction.
- ▶ Comme câble de raccordement, utiliser des câbles LiYY 2x0,5 mm<sup>2</sup> ou équivalents.  
(Une section de câble supérieure n'est pas appropriée.)

#### Capteur d'eau (entrée numérique)

Brochage :

- Borne haut + borne milieu = capteur d'eau
- Borne bas + borne milieu = déclenchement de la régénération ou blocage de la régénération
- ▶ Ne pas créer de signaux de tension sur aucune des 3 bornes.

#### Interfaces iQ Comfort

Les interfaces iQ Comfort servent à la mise en réseau de produits Grünbeck, par ex. exaliQ.



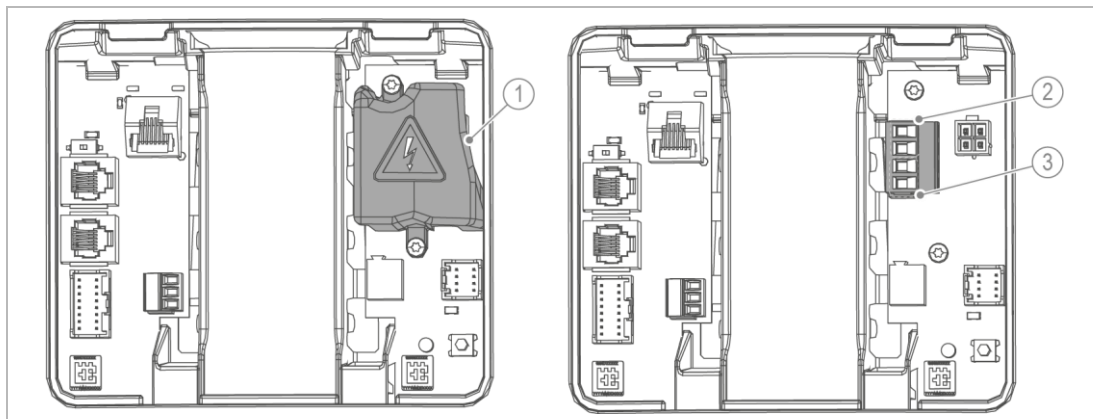
- ▶ Amener le commutateur DIP sur ON (position gauche) pour libérer les interfaces iQ Comfort.

### 3.7.2 Platine d'alimentation



**AVERTISSEMENT** Tension électrique sous le capot de protection

- Décharge électrique
- ▶ Débrancher la fiche secteur avant d'enlever le capot.



Désignation		Réglage usine
1	Capot de protection	
2	Contact de signalisation de défaut (deux bornes supérieures)	max. 230 V/max. 1 A N.C.
3	Sortie programmable (deux bornes inférieures)	max. 230 V/max. 1 A Pompe d'alimentation en eau de régénération

1. Retirer le capot de protection pour pouvoir accéder à la platine d'alimentation.
2. Pour le raccordement au contact de signalisation de défaut ou à la sortie programmable, utiliser les câbles de raccordement suivants :
  - câbles souples de qualité H05xx F 2x0,75 mm<sup>2</sup> ou comparables, car des consommateurs alimentés par la tension de réseau peuvent être raccordés.
3. Une fois le raccordement correctement effectué, repositionnez le capot de protection.

## 4 Transport, mise en place et stockage

### 4.1 Expédition/livraison/emballage

- ▶ Contrôler immédiatement à la réception si le contenu de la livraison est au complet et exempt d'endommagements dus au transport.
- ▶ En cas d'endommagement visible dû au transport, procédez comme suit :
  - N'acceptez pas la livraison ou acceptez-la seulement sous condition.
  - Notez l'importance du dommage sur les documents de transport ou sur le bon de livraison du transporteur.
  - Envoyez une réclamation.
- ▶ Faire transporter le produit uniquement par un expéditeur (pas par un service de livraison de colis).

### 4.2 Transport/mise en place

- ▶ Transporter le produit jusqu'au lieu de mise en place à la verticale dans son emballage d'origine.
- ▶ Respecter les symboles et instructions apposés sur l'emballage.
- ▶ Enlever l'emballage seulement juste avant l'installation.
- ▶ Porter le produit avec l'aide d'une deuxième personne.
- ▶ Pour le porter, utiliser les gorges de préhension.

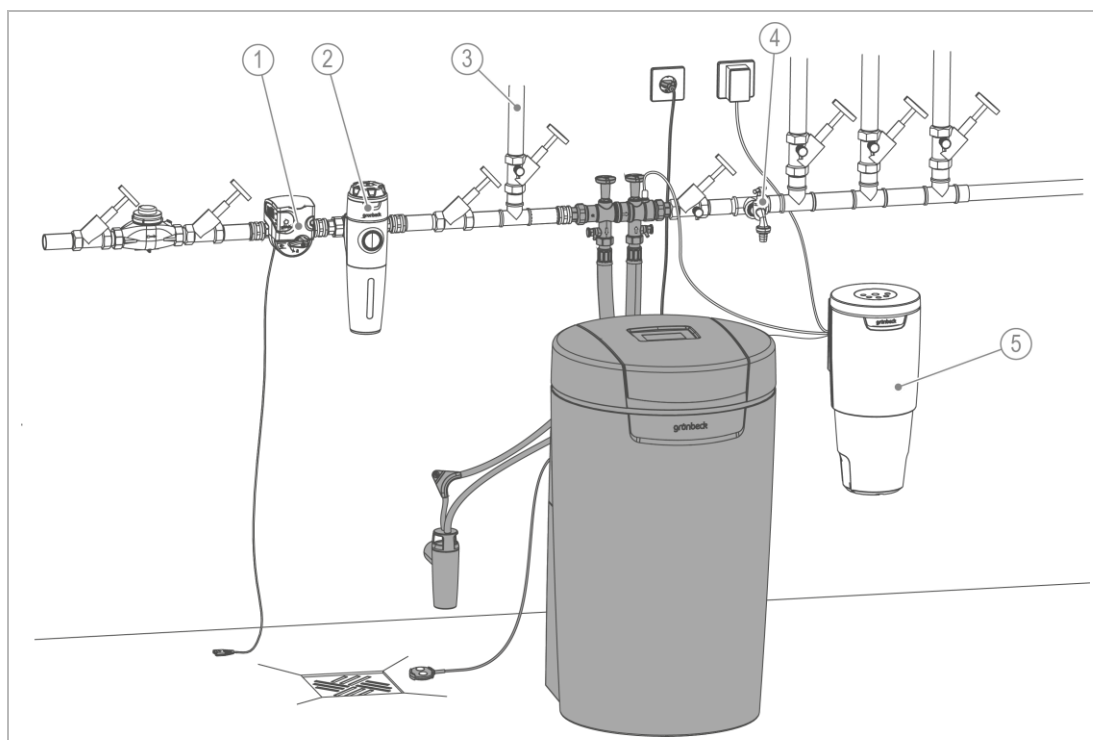
### 4.3 Stockage

- ▶ Stockez le produit à l'abri des influences suivantes :
  - humidité
  - intempéries comme le vent, la pluie, la neige, etc.
  - gel, exposition directe aux rayons du soleil, fortes chaleurs
  - produits chimiques, les colorants, les solvants et leurs vapeurs

## 5 Installation



L'installation d'une installation d'adoucissement est une intervention importante dans l'installation d'eau potable et doit être effectuée uniquement par un personnel qualifié.



### Désignation

- |   |                                   |
|---|-----------------------------------|
| 1 | Dispositif de sécurité protectliQ |
| 2 | Filtre d'eau potable pureliQ      |
| 3 | Conduite d'eau brute              |

### Désignation

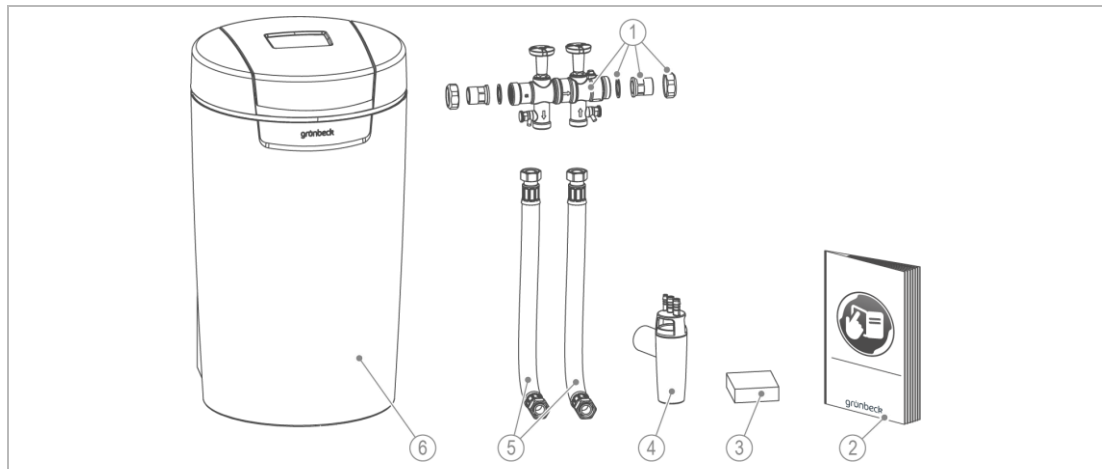
- |   |                            |
|---|----------------------------|
| 4 | Point de prélèvement d'eau |
| 5 | Système de dosage exaliQ   |

## 5.1 Exigences à remplir par le lieu d'installation

- Respecter les réglementations locales concernant l'installation, les directives générales et les caractéristiques techniques.
- Le lieu d'installation doit être à l'abri du gel et garantir la protection du produit contre l'exposition directe aux rayons du soleil, les produits chimiques, les colorants, les solvants et leurs vapeurs.
- Si l'eau adoucie est destinée à l'utilisation par l'homme au sens du décret allemand sur l'eau potable (Trinkwasserverordnung), la température ambiante ne doit pas dépasser 25°C. Pour les applications exclusivement techniques, la température ambiante ne doit pas dépasser 40 °C.
- Un filtre d'eau potable et, le cas échéant, un réducteur de pression (par ex. filtre fin pureliQ:KD) doivent être installés en amont du produit.
- Pour le branchement électrique, une prise de courant avec mise à la terre est nécessaire dans une zone d'env. 1,2 m. La prise doit être alimentée en permanence et ne doit pas être couplée à des interrupteurs d'éclairage, à des commutateurs d'urgence de chauffage ou à un quelconque autre élément comparable.
- Un raccordement à la canalisation (DN 50) doit être présent pour l'évacuation de l'eau de régénération.
- Le lieu d'installation doit comporter une évacuation au sol adaptée à la taille de l'installation. En l'absence d'un tel dispositif, installer un dispositif de sécurité, par ex. protectliQ (voir chapitre 3.6), ou un dispositif de sécurité avec coupure d'eau aux propriétés équivalentes. Les écoulements au sol évacués vers un dispositif de relevage sont hors service en cas de coupure d'électricité.
- Concernant les dispositifs de levage, s'assurer que ceux-ci sont résistants à l'eau salée, ou bien utiliser notre pompe d'alimentation en eau de régénération (voir chapitre 3.6).
- Si le processus monté en aval l'exige (par ex. osmose inverse), utiliser un disconnecteur de système.
- Un clapet anti-retour est monté côté entrée dans le bloc de raccordement. Monter des soupapes de sécurité à surpression dans le sens d'écoulement en aval de la softliQ.
- Un point de prélèvement d'eau doit être disponible à proximité du produit.
- Pour la protection contre la corrosion des conduites d'eau en cuivre et/ou en acier galvanisé, nous recommandons le dosage de solutions à base de minéraux exaliQ (voir chapitre 3.6).

## 5.2 Contrôle du contenu de la livraison

### Installation d'adoucissement softliQ:MD12i



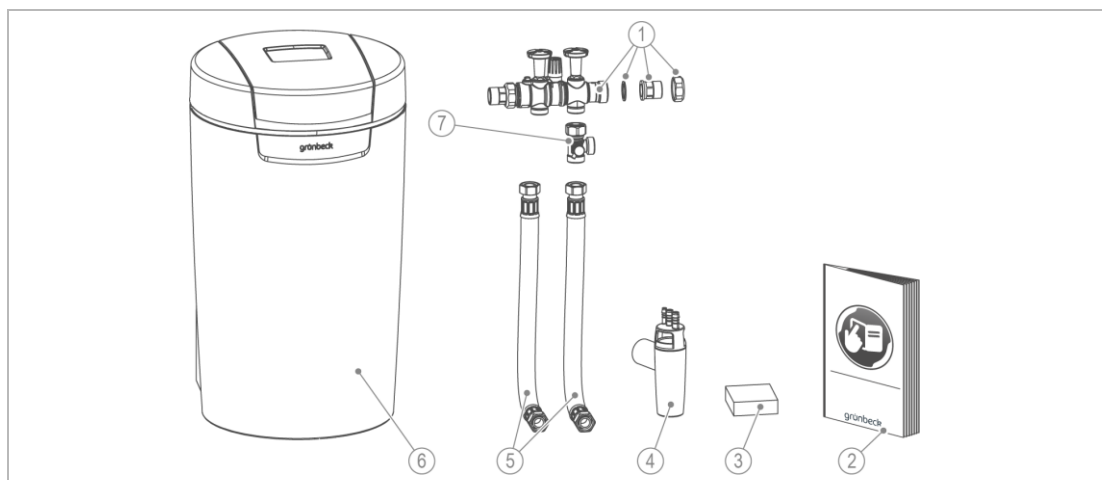
#### Désignation

- 1 Bloc de raccordement avec raccords vissés pour compteur d'eau
- 2 Notice d'utilisation
- 3 Dispositif d'analyse de l'eau « dureté totale »

#### Désignation

- 4 Raccordement à la canalisation DN 50 selon DIN EN 1717
- 5 2 flexibles de raccordement
- 6 Installation d'adoucissement entièrement montée

### Installation d'adoucissement softliQMD:12i Gastro



#### Désignation

- 1 Bloc de raccordement avec raccords vissés pour compteur d'eau
- 2 Notice d'utilisation
- 3 Dispositif d'analyse de l'eau « dureté totale »
- 4 Raccordement à la canalisation DN 50 selon DIN EN 1717

#### Désignation

- 5 2 flexibles de raccordement
- 6 Installation d'adoucissement entièrement montée
- 7 Vanne d'arrêt supplémentaire pour eau douce

- Vérifiez si le contenu de la livraison est complet et ne présente pas de dommages.

## 5.3 Installation du produit

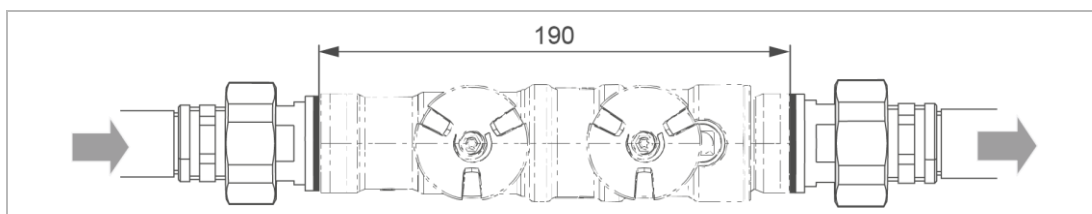


**AVERTISSEMENT** Eau potable contaminée par stagnation

- Maladies infectieuses
- ▶ Raccorder le produit seulement juste avant sa mise en service sur l'installation d'eau potable.
- ▶ Effectuer le contrôle d'étanchéité seulement pendant la mise en service.

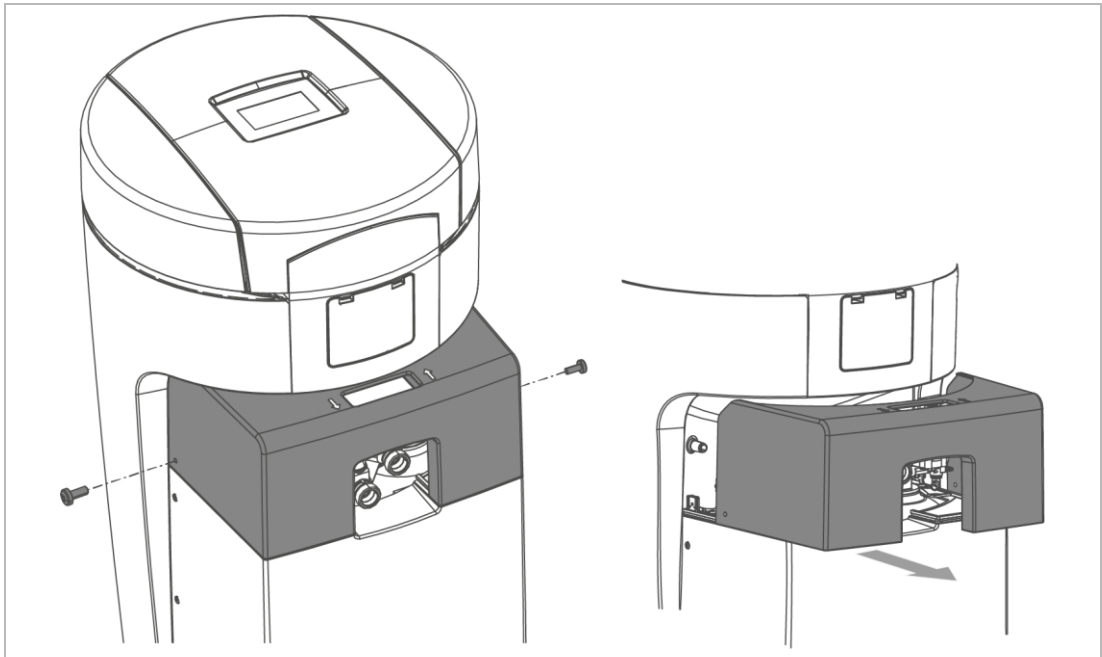
### 5.3.1 Installation du bloc de raccordement

Le bloc de raccordement peut être monté horizontalement ou verticalement.

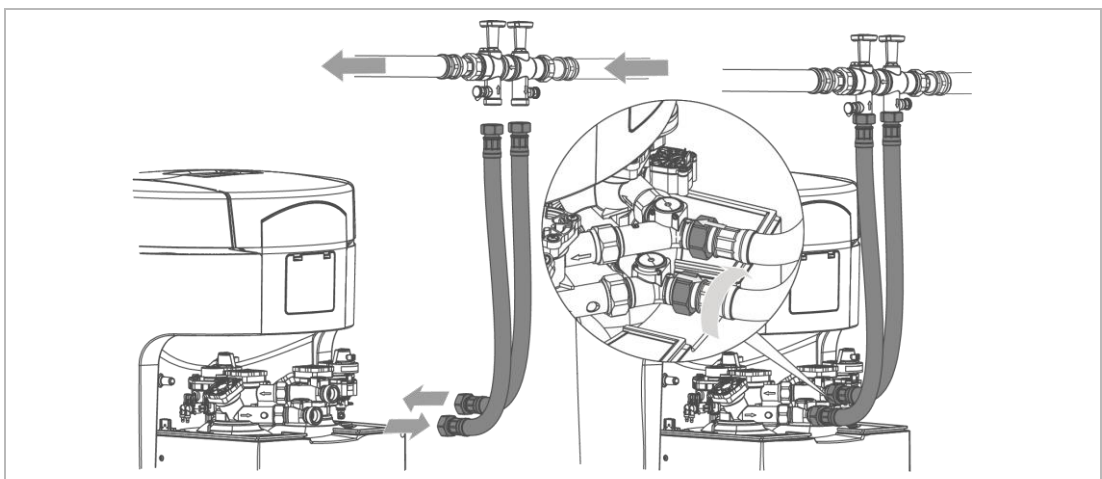


1. Installer le raccord vissé pour compteur d'eau dans la conduite de tuyau.
2. Contrôler le sens d'écoulement.
3. Tenir compte du sens d'écoulement indiqué sur le bloc de raccordement (repéré par une flèche).
4. S'assurer que le tamis est monté côté arrivée.
5. Monter le bloc de raccordement en serrant les écrous-raccords sans contrainte.
  - » Le bloc de raccordement est installé.

### 5.3.2 Montage des flexibles de raccordement



1. Desserrer les deux vis latérales sur la partie supérieure du boîtier technique.
2. Retirer la partie supérieure du boîtier technique.
3. Tenir compte du sens du débit indiqué par des flèches sur le bloc de raccordement et la vanne-pilote.

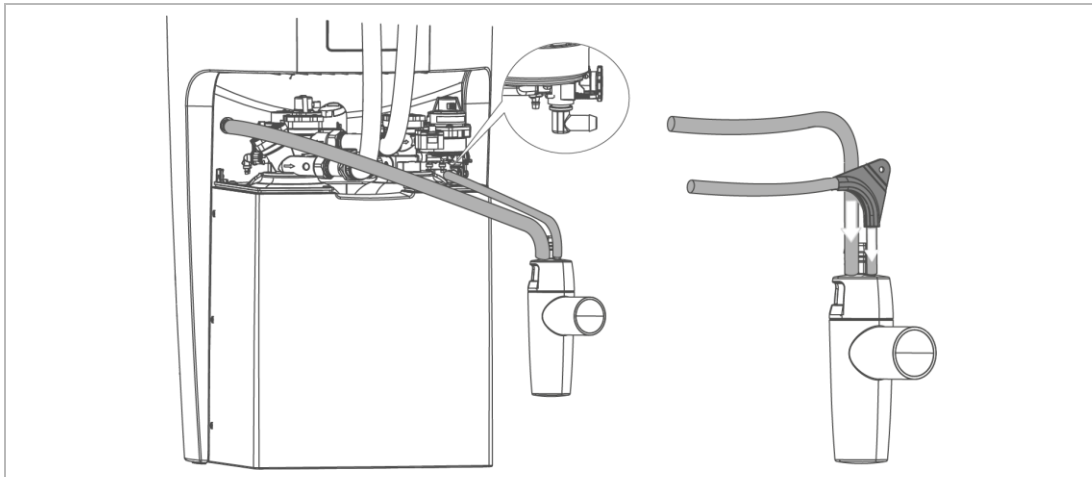


4. Monter les flexibles de raccordement à l'aide d'un outil approprié.
  - » Les flexibles de raccordement sont montés.

### 5.3.3 Établir le raccordement à la conduite des eaux usées

**REMARQUE** Retenue des eaux usées en raison de flexibles pliés

- Dégât des eaux
- ▶ Poser les flexibles sans coude et en pente vers la canalisation.



1. Raccourcir le flexible d'eau de rinçage (Ø 12 mm) à la longueur requise.
  2. Fixer le flexible d'eau de rinçage.
    - » L'eau de régénération sort sous pression.
  3. Raccourcir le flexible de trop-plein (Ø 16 mm) à la longueur requise.
  4. Guider le flexible de trop-plein avec une pente vers la canalisation.
  5. Fixer le flexible de trop-plein.
    - » L'installation est terminée.
- ▶ Protéger le produit des saletés jusqu'à sa mise en service en recouvrant le produit d'une enveloppe de protection (emballage).



## 6 Mise en service

### 6.1 Mise en service du produit

Le programme de mise en service vous offre une aide pour la mise en service. Vous êtes guidé à l'écran, étape par étape. En quelques points, des entrées sont requises.

- ▶ Suivre les instructions sur l'écran tactile (voir chapitre 7.1).
- Les boutons ◀ ou ▶ permettent de naviguer dans le programme.
- Avec ↶, vous revenez au niveau de menu précédent.
- Avec ✓, vous confirmez votre sélection et accédez au niveau de menu suivant.

#### 6.1.1 Démarrer le programme de mise en service

- ▶ Tenir prêtes des tablettes de sel.
- ▶ Tenir la valeur de la dureté de l'eau brute à disposition.
  - a Demander la valeur à votre société de distribution d'eau ou
  - b Vérifier la valeur à l'aide du dispositif d'analyse d'eau (voir chapitre 7.6).
- 1. Branchez la fiche secteur.
- 2. Sélectionner la langue désirée.
- 3. Sélectionner le continent du lieu d'implantation.
- 4. Sélectionner l'unité de dureté désirée.
- 5. Sélectionner **Mise en service guidée** Démarrer.
- » Le programme de mise en service commence.

#### 6.1.2 Déroulement du programme de mise en service

1. Confirmer l'installation conforme du produit.
2. Sélectionner le raccordement à la canalisation utilisé.
3. Vérifier que les flexibles de raccordement ont été posés en pente vers la canalisation.
4. Poser le capteur d'eau à plat sur le sol.
5. Ne pas verser d'eau dans le bac à sel.
6. Remplir le bac à sel de tablettes de sel.
7. Régler l'heure.
8. Régler la date.

9. Régler la dureté de l'eau brute.
  - » Le positionnement de la vanne-pilote démarre.
10. Ouvrir la vanne d'arrêt de l'eau brute.
11. Ouvrir la vanne d'arrêt de l'eau douce.
  - » L'eau s'écoule vers la canalisation par le flexible d'eau de rinçage.

### Programme de purge

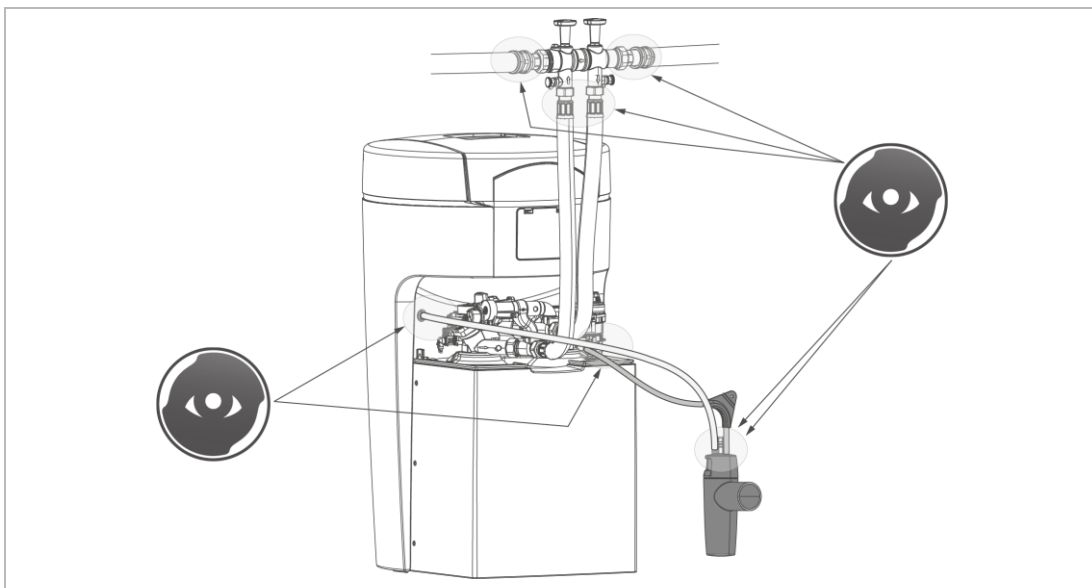
Le programme de purge d'air se déroule automatiquement en 11 étapes.

12. Démarrer le programme de purge d'air.
  - » Après le déroulement du programme de purge d'air, le contrôle de fonctionnement démarre.

### Contrôle de fonctionnement

Le contrôle de fonctionnement se déroule en 5 étapes.

13. Tenir les données du dispositif d'analyse d'eau à disposition (voir chapitre 7.6).



14. Vérifier visuellement l'étanchéité des points de raccordement.

### Régénération test

La régénération test dure environ 33 minutes.

15. Lancer la régénération test.
  - » Après le déroulement de la régénération test, le programme de mise en service est quitté.
  - Vérifier si capteur d'eau est posé à plat sur le sol.
  - Renseigner le protocole de mise en service (voir chapitre 13).

- » La mise en service est terminée.

### Eau potable adoucie avec coupage optionnel

La production d'eau potable adoucie avec la softliQ:MD12i est soumise aux prescriptions du décret allemand sur l'eau potable (Trinkwasserverordnung).

- ▶ Régler la dureté de l'eau douce entre 3 °dH – 8 °dH.
- ▶ Tenir compte de la teneur en sodium max. de 200 mg/l .



En Autriche, l'eau potable adoucie doit avoir une dureté d'eau douce de 8,4 °dH minimum.

### Eau potable adoucie avec la softliQ:MD12i Gastro

- ▶ Après le déroulement du programme de mise en service, réglez la dureté d'eau douce désirée (voir chapitre 7.7).

## 6.1.3 Démarrage manuel du programme de mise en service



Le programme de mise en service ne peut pas démarrer pendant une régénération.

Niveau de menu>Mise en service

- ▶ Maintenir la touche enfoncée pendant 2 secondes.
- ▶ Suivre les instructions à l'écran.

L'ordre des étapes est analogue au programme de mise en service automatique.

## 6.2 Remise du produit à l'exploitant

- ▶ Expliquer à l'exploitant le fonctionnement de l'installation d'adoucissement.
- ▶ Initier l'exploitant à l'aide de la notice d'utilisation et répondre à ses questions.
- ▶ Attirer l'attention de l'exploitant sur les inspections et la maintenance nécessaires.
- ▶ Remettre à l'exploitant tous les documents à conserver.

## 7 Fonctionnement/utilisation

**REMARQUE** Les vannes de l'installation sont commandées électriquement.

- En cas de panne de courant durant une régénération, l'eau risque de s'écouler dans la canalisation.
- ▶ En cas de panne de courant, contrôler votre produit et, si besoin, couper l'arrivée d'eau.

### 7.1 Écran tactile

#### 7.1.1 Affichage de base

Par défaut, l'écran tactile est éteint.

- Il est activé par une simple pression du doigt sur l'écran.
- Si elle n'est pas utilisée pendant 2 minutes, la commande revient à l'affichage de base. L'écran s'éteint.
- » Les paramètres non enregistrés sont rejetés.



#### Désignation

- 1 Niveau de menu (visible en permanence)
- 2 Plage de travail/affichage d'informations (symboles variables)

#### Désignation



- 3 Éléments de commande (symboles variables)








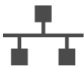

### 7.1.2 Niveau de menu

Pour appeler un menu, appuyer sur le bouton correspondant. Le bouton sélectionné s'affiche en jaune. Dans les menus, vous pouvez démarrer des actions ou modifier des réglages.







Représentation	Légende
	<b>Informations</b> Ce menu fournit des informations utiles sur l'installation d'adoucissement.
	<b>Régénération manuelle</b> Dans ce menu, vous pouvez démarrer une régénération manuellement (voir chapitre 7.5).
	<b>Réglages</b> Dans ce menu, vous pouvez ajuster votre installation d'adoucissement individuellement (voir chapitre 7.2).
	<b>Dureté de l'eau</b> Dans ce menu, vous pouvez saisir des valeurs actuelles (voir chapitre 7.6).
	<b>Mise en service</b> Dans ce menu, vous pouvez démarrer le programme de mise en service automatique (voir le chapitre 6.1).

### 7.1.3 Affichage d'informations

Représentation	Légende				
 	<table border="1"> <tr> <td>bleu</td> <td> <b>en service</b>                      La capacité de l'installation diminue du haut vers le bas.                      Une barre correspond à 20 %.                      Les barres claires indiquent la capacité d'installation disponible.                 </td> </tr> <tr> <td>gris</td> <td> <b>en régénération</b>                      Les barres correspondent du bas vers le haut aux étapes de régénération suivantes :                     <ul style="list-style-type: none"> <li>• Remplissage du bac à sel (barre la plus basse)</li> <li>• Saumurage+refoulement</li> <li>• Rétrolavage</li> <li>• Lavage I (barre la plus haute figurée à moitié)</li> <li>• En attente (barre la plus haute figurée à moitié)</li> <li>• Lavage II (barre la plus haute figurée en entier)</li> </ul> </td> </tr> </table>	bleu	<b>en service</b> La capacité de l'installation diminue du haut vers le bas. Une barre correspond à 20 %. Les barres claires indiquent la capacité d'installation disponible.	gris	<b>en régénération</b> Les barres correspondent du bas vers le haut aux étapes de régénération suivantes : <ul style="list-style-type: none"> <li>• Remplissage du bac à sel (barre la plus basse)</li> <li>• Saumurage+refoulement</li> <li>• Rétrolavage</li> <li>• Lavage I (barre la plus haute figurée à moitié)</li> <li>• En attente (barre la plus haute figurée à moitié)</li> <li>• Lavage II (barre la plus haute figurée en entier)</li> </ul>
bleu	<b>en service</b> La capacité de l'installation diminue du haut vers le bas. Une barre correspond à 20 %. Les barres claires indiquent la capacité d'installation disponible.				
gris	<b>en régénération</b> Les barres correspondent du bas vers le haut aux étapes de régénération suivantes : <ul style="list-style-type: none"> <li>• Remplissage du bac à sel (barre la plus basse)</li> <li>• Saumurage+refoulement</li> <li>• Rétrolavage</li> <li>• Lavage I (barre la plus haute figurée à moitié)</li> <li>• En attente (barre la plus haute figurée à moitié)</li> <li>• Lavage II (barre la plus haute figurée en entier)</li> </ul>				



Représentation	Légende
	<p><b>Débit actuel</b></p> <p>Le débit actuel s'affiche sous la forme d'une valeur numérique et d'un « compteur de vitesse ». Si le débit nominal de l'installation est dépassé, les segments de cercle sont rouges.</p>
 <p>Procéder à la maintenance depuis ... jours</p>	<p><b>Symbole jaune</b></p> <p>Maintenance échue !</p> <ul style="list-style-type: none"> <li>► Contacter le service après-vente.</li> </ul>
 <p>Fuite sur le lieu d'implantation softliQ</p>	<p><b>Symbole jaune</b></p> <p>Vérifier l'absence de fuite d'eau sur le lieu d'installation (détection via le capteur d'eau) et, si nécessaire, fermer la vanne principale de l'installation domestique.</p>
 <p>... jours</p>	<p><b>Symbole jaune</b></p> <p>La réserve de sel est bientôt consommée. L'autonomie prévue en jours s'affiche.</p> <ul style="list-style-type: none"> <li>► Remplir le bac à sel de tablettes de sel.</li> </ul>
	<p><b>Symbole rouge</b></p> <p>L'installation d'adoucissement ne fonctionne pas correctement.</p> <ul style="list-style-type: none"> <li>► Remplir le bac à sel de tablettes de sel.</li> <li>► Attendre 10 minutes.</li> <li>► Démarrer une régénération manuelle (voir chapitre 7.5).</li> </ul>
	<p><b>Symbole rouge</b></p> <p>L'installation d'adoucissement ne fonctionne pas correctement. Il y a un défaut (voir chapitre 9).</p>
	<p><b>Symbole wi-fi</b></p> <p>S'affiche quand une connexion wi-fi est établie avec un routeur.</p>
	<p><b>Symbole LAN</b></p> <p>S'affiche quand une connexion LAN est établie avec un routeur.</p>
	<p><b>Symbole cloud</b></p> <p>S'affiche lorsqu'une connexion avec le cloud Grünbeck est établie.</p>

## 7.1.4 Éléments de commande

Bouton	Description
	Retourner à l'affichage de base
 et 	faire défiler le niveau de menu
 et 	marquer une sélection, faire défiler les options de menu, sélectionner les réglages
	Revenir au niveau de menu précédent, interrompre des actions non désirées
	confirmer les messages affichés et sauvegarder des réglages



Les boutons qui n'ont actuellement aucune fonction sont affichés en vert clair.


Pour modifier une valeur ou un contenu, taper sur le champ correspondant. Le champ s'affiche en blanc et peut être modifié.

Dans certains menus étendus, des paramètres fonctionnellement apparentés sont regroupés sous l'en-tête dans des onglets. Il suffit de toucher un dossier pour ouvrir la page correspondante. Il est possible de passer d'un onglet à l'autre avec  ou .



## 7.2 Structure de menu

Les valeurs qui peuvent être sélectionnées ou modifiées s'affichent *en italique*.

Menu	Options de menu	Valeurs/réglages	
Informations	Affichage de base	Voir chapitre 7.1.	
	Caractéristiques de l'installation	Débit installation Dureté de l'eau brute Chiffre de capacité	
	États des compteurs, date et heure	Régénération Quantité eau douce Procéder à la maintenance dans xx jours (si activé) Date et heure (affichage)	
	Coordonnées de l'installateur 	<i>Nom</i> <i>N° tél.</i> <i>E-mail</i> Service après-vente Le menu Service après-vente est réservé au service après-vente de la société Grünbeck et protégé par un code.	
Régénération manuelle		Pour démarrer, maintenir le bouton  enfoncé pendant 2 secondes.	
Réglages	Langue	<i>Allemand</i> <i>Anglais</i> <i>Français</i> <i>Espagnol</i>	<i>Néerlandais</i> <i>Danois</i> <i>Italien</i> <i>Russe (à venir)</i>
	Unité de dureté	<i>°dH</i> <i>°f</i> <i>mol/m<sup>3</sup></i>	<i>ppm</i> <i>°e</i>

Menu	Options de menu	Valeurs/réglages	
<b>Date, heure, synchronisation temporelle</b>			
Date, heure	Heure actuelle	Contient actuel	
	Date actuelle	Fuseau horaire actuel	
Synchronisation temporelle	Commutation heure d'été/hiver Reprendre automatiquement date/heure (NTP) URL serveur NTP		
<b>Connexion au cloud, connexion LAN/Wi-Fi, statut du réseau</b>			
Connexion au cloud	Connexion au cloud Grünbeck Connexion au compte utilisateur du cloud Grünbeck URL cloud Certificat URL		
Connexion LAN/Wi-Fi	Type de réseau connexion par routeur Adresse IP automatique (DHCP) Connexion Wi-Fi automatique (WPS) Recherche Wi-Fi Réseaux Wi-Fi trouvés Mot de passe Wi-Fi		
Statut réseau	Paramètre, valeur (affichage uniquement)		
<b>Affichage, signal audio, anneau lumineux à LED</b>			
Affichage - Écran en mode veille	désactivé	activé	
Signal audio - Comportement en cas de défauts	désactivé	activé	
Validation du signal audio de ... à...			
Anneau lumineux à LED - réglage du fonctionnement	Traitement de l'eau+ commande + défaut Commande + défaut Défaut allumé en permanence désactivé		
Anneau lumineux à LED – L'anneau lumineux à LED clignote en cas de message	désactivé	activé	
Anneau lumineux à LED Luminosité	...%		
<b>Mises à jour et profils, mise à jour manuelle</b>			
 En cas de mises à jour manuelles de la version logicielle, les toutes dernières fonctionnalités de sécurité ne sont pas automatiquement disponibles.			
Mise à jour du logiciel	automatique	Manuelle	
Sauvegarde du profil de réglages	non / oui Ici, les réglages des paramètres sont sauvegardés sur le cloud Grünbeck en tant que profil « Privé ».		
Charger le profil de réglages	Profil privé	Profil installateur	
Mise à jour du logiciel	Possible uniquement si les mises à jour logicielles ne se font pas automatiquement !		
<b>Réinitialisation des réglages usine</b>	démarrer		



Menu	Options de menu	Valeurs/réglages
	<b>Informations appareil, historique des consommations, historique des régénérations</b>	
	Informations appareil	Version logicielle Version de matériel N° de série commande Intervalle de maintenance
	Historiques des consommations	Consommation d'eau Consommation de sel
	Historique de la régénération	
Dureté de l'eau	Réglage de la dureté de l'eau	 Pour démarrer, maintenir le bouton enfoncé pendant 2 secondes. Eau brute
Mise en service	Mise en service	 Pour démarrer, maintenir le bouton enfoncé pendant 2 secondes.

### 7.3 Connexion au cloud Grünbeck



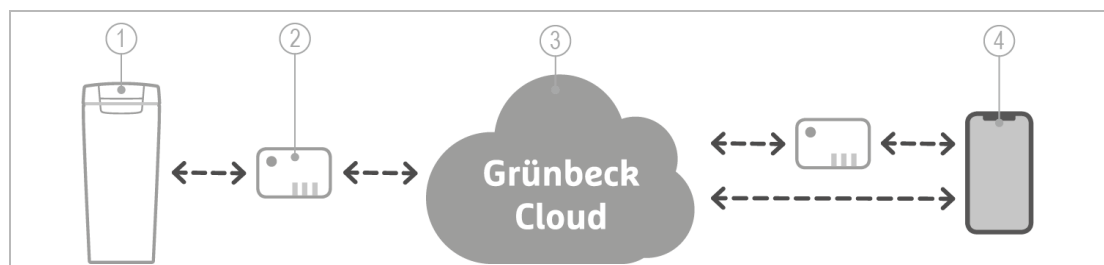
L'utilisation du cloud Grünbeck et des fonctionnalités d'application dépend de la disponibilité des services Azure dans la région du centre de calcul du pays concerné. Des modifications ou restrictions géopolitiques survenant dans le pays concerné peuvent limiter ou faire obstacle à la disponibilité des services du centre de calcul actuellement en service dans l'UE.

Il est possible de commander votre installation d'adoucissement softliQ et de demander des informations via un appareil mobile.

Pour cela, l'appli myProduct de Grünbeck doit être installée sur l'appareil mobile.

La connexion entre l'installation d'adoucissement et l'appareil mobile ne fonctionne pas directement, mais via le cloud Grünbeck.

La connexion entre l'appli myProduct de Grünbeck et la commande du softliQ est établie comme suit :



Désignation	
1	Produit Grünbeck
2	Routeur


Désignation	
3	Cloud Grünbeck
4	Appareil mobile

Dès qu'un compte utilisateur a été créé via l'appli myProduct de Grünbeck et que les données anonymes ont été affectées à votre compte utilisateur par couplage, ces données sont personnalisées au sens de la loi sur la protection des données.

### 7.3.1 Installer l'application myProduct de Grünbeck

L'application myProduct de Grünbeck constitue le lien entre votre produit Grünbeck et votre appareil mobile. Vous avez accès à votre produit Grünbeck dans le monde entier.



- ▶ Téléchargez l'application myProduct de Grünbeck et installez-la sur votre appareil mobile.
- ▶ Créez votre compte utilisateur personnel.
- ▶ Ajoutez l'appli myProduct de Grünbeck au compte utilisateur via la touche  de votre softliQ.
- ▶ Suivez à l'écran les instructions de l'application myProduct de Grünbeck.

#### Enregistrement du produit

L'application myProduct de Grünbeck vous permet d'enregistrer aisément votre produit.

- ▶ Appelez dans l'application myProduct de Grünbeck la vue d'ensemble de l'appareil et sélectionnez **Enregistrement** et **Enregistrement de produit**.
- ▶ Saisissez vos données personnelles.
  - » L'enregistrement du produit permet de prolonger la garantie de 1 an

### 7.3.2 Autoriser la connexion au cloud Grünbeck

Une fois la connexion au cloud autorisée et la connexion au routeur établie, la commande vérifie automatiquement si une mise à jour du firmware est disponible sur le cloud.

- ▶ Ne coupez pas l'alimentation électrique pendant le téléchargement et le traitement du firmware (max. 20 minutes).

Lorsque votre installation d'adoucissement softliQ est connectée à votre compte utilisateur dans le cloud Grünbeck, vous êtes informé de tout défaut par e-mail.

### 7.3.3 Établir la connexion avec le routeur

Niveau Menu>Paramètres>Connexion LAN/Wi-Fi



Dès que la connexion au cloud Grünbeck est autorisée et qu'une connexion au routeur est établie, la commande envoie de manière cyclique des données anonymes au cloud Grünbeck.

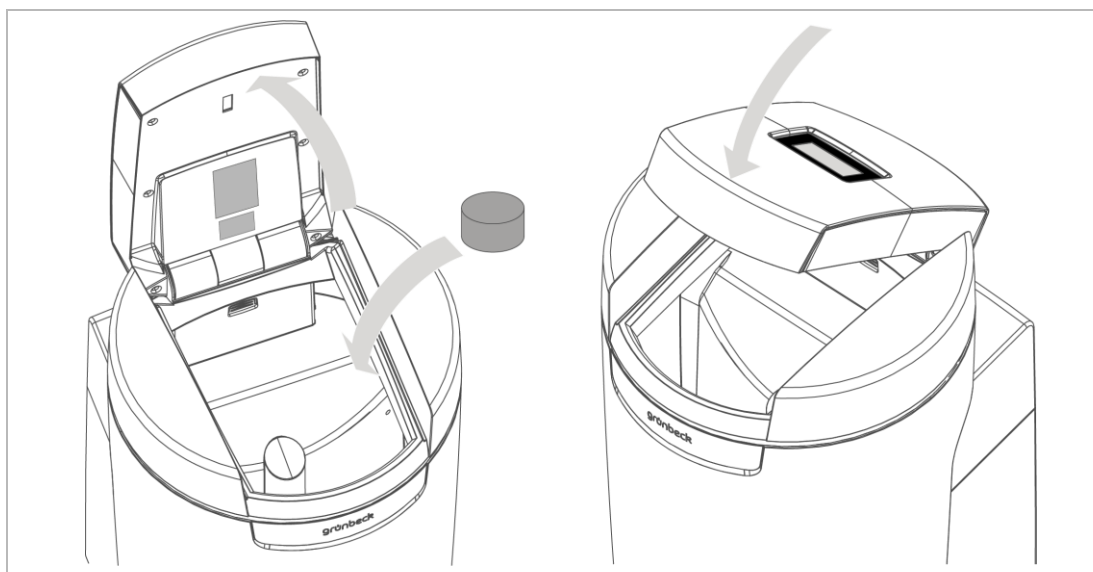
### 7.3.4 Certificat URL

Pour que la connexion au cloud Grünbeck fonctionne sûrement, la commande charge automatiquement toujours le certificat URL actuel.

Sous Paramètres/Connexion au cloud/certificat URL, il doit se trouver l'entrée suivante :  
[prodeugruenbeckfirmware.blob.core.windows.net/cert](https://prodeugruenbeckfirmware.blob.core.windows.net/cert)

- ▶ Vérifiez si l'entrée est présente.
- ▶ Complétez l'entrée si nécessaire.

## 7.4 Faire l'appoint en tablettes de sel



Le niveau de la réserve de sel dans le bac à sel doit toujours être plus élevé que le niveau d'eau. Normalement, le niveau d'eau doit se trouver environ 1 cm au-dessus du tamis.

1. Ouvrir le couvercle du bac à sel.



Dans le couvercle du bac à sel se trouve le capteur pour l'indication de la réserve de sel. Ce capteur ne fonctionne pas avec un laser et n'est pas dangereux pour les yeux. Le fonctionnement de l'indication de la réserve de sel est expliqué au chapitre 3.2.

2. Remplir le bac à sel de tablettes de sel.
3. Jeter avec les déchets résiduels la fraction de particules fines se trouvant dans le sac.
4. Fermer le couvercle du bac à sel.
5. Consigner la recharge dans le manuel de service (voir chapitre 13).

## 7.5 Démarrage de la régénération manuelle

Niveau Menu>Régénération manuelle

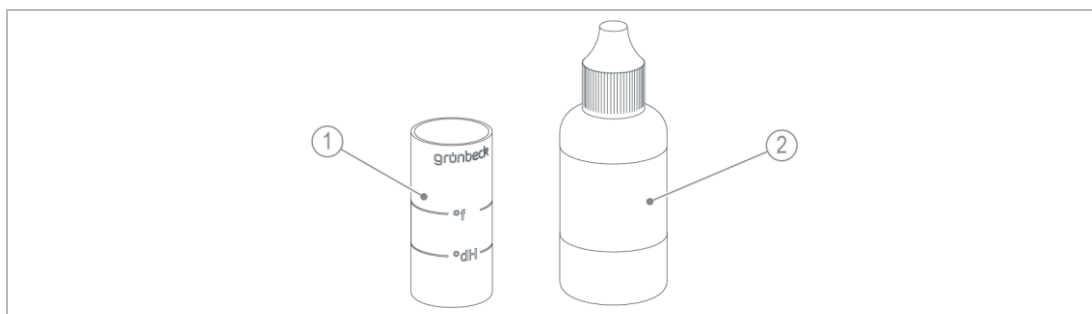
Une régénération manuelle est requise dans les cas suivants :

- Si le produit doit être remis en service après un arrêt prolongé.
- Après des travaux d'entretien ou de réparation.
- Après une longue panne de courant.

Les échangeurs sont alors régénérés l'un après l'autre.

## 7.6 Déterminer et entrer la dureté de l'eau

Le dispositif d'analyse de l'eau sert à déterminer la dureté de l'eau en °dH ou en °f.  
Les mol/m<sup>3</sup> (= mmol/l) peuvent être convertis à partir des °f.



Désignation

1 Tube de prélèvement

Désignation

2 Solution de titrage

### 7.6.1 Prélever un échantillon d'eau

1. Ouvrir un robinet de prélèvement d'échantillons sur le bloc de raccordement.
  - a Pour un échantillon d'eau brute, utiliser le robinet de prélèvement eau brute.
  - b Pour un échantillon d'eau douce, utilise le robinet de prélèvement eau douce.
2. Prélever un échantillon d'eau au moyen d'un tube à essais :

- a Pour la détermination de la dureté de l'eau en °dH, remplir le tube à essais jusqu'à la marque °dH.
- b Pour la détermination de la dureté de l'eau en °f, mol/m<sup>3</sup> ou mmol/l, remplir le tube à essais jusqu'à la marque °f (x 0,1 = mol/m<sup>3</sup>).

### 7.6.2 Déterminer la dureté de l'eau en °dH/°f

1. Ajouter une goutte de solution de titrage (1 goutte = 1 °dH ou 1 °f).
2. Agiter le tube à essais jusqu'à ce que la solution de titrage soit mélangée à l'eau.
3. En cas de coloration rouge, répéter les points 1 et 2 et compter les gouttes requises pour obtenir le virement de la couleur au vert.
  - » La détermination de la dureté de l'eau est achevée lorsque la coloration passe du rouge au vert.





- Tube à essais rempli jusqu'à la marque °dH : 6 gouttes = 6 °dH.
- Tube à essais rempli jusqu'à la marque °f : 6 gouttes = 6 °f.

### 7.6.3 Déterminer la dureté de l'eau en mol/m<sup>3</sup> (mmol/l)

1. Déterminer la dureté de l'eau en °f comme décrit.
2. Diviser par 10 la valeur en °f.  
6 gouttes = 6 °f = 0,6 mol/m<sup>3</sup> = 0,6 mmol/l
  - » Vous obtenez la dureté de l'eau en mol/m<sup>3</sup>.

### 7.6.4 Indiquer la dureté de l'eau

Niveau de menu>Dureté de l'eau

1. Maintenir la touche  enfoncée pendant 2 secondes.
2. Taper sur **Dureté de l'eau brute**.
3. Saisir la valeur de dureté de l'eau brute.
4. Confirmer avec .

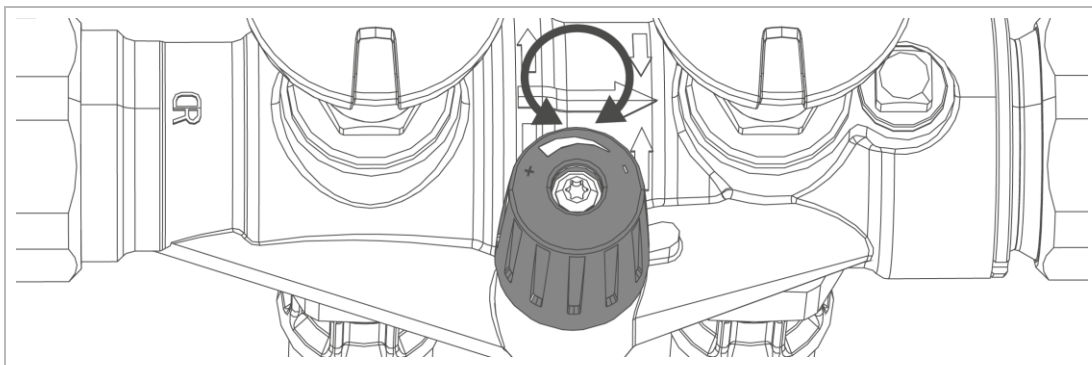
## 7.7 Réglage de la vanne de mélange



La vanne de mélange est comprise dans le matériel livré uniquement pour l'installation d'adoucissement softliQ:MD12i Gastro. Une vanne de mélange optionnelle est disponible comme accessoire (voir chapitre 3.6)



La vanne de mélange peut être réglée uniquement en présence d'un débit d'eau (env. 400 – 600 l/h). Dureté de l'eau douce recommandée : 3 – 6 °dH (5...11 °f)



1. Mesurez la dureté de l'eau brute (voir chapitre 7.6).
2. Mettez la vanne de mélange en position centrale.
3. Mesurez la dureté de l'eau douce (voir chapitre 7.6).
4. Réglez la dureté de l'eau douce sur la valeur désirée :
  - ▶ Tournez la vanne de mélange vers la droite.
    - » La dureté de l'eau douce diminue.
  - ▶ Tournez la vanne de mélange vers la gauche.
    - » La dureté de l'eau douce augmente.

## 7.8 Niveau installateur (code 005)



Seuls des personnels qualifiés sont autorisés à exécuter les réglages décrits ici.





Pendant que la fonction suivante est active, ne pas débrancher le produit du secteur :

- Remplir le bac à sel avec de l'eau de travail

Sinon, il faut ensuite rechercher manuellement la position de référence de l'échangeur qui n'est pas en service (symbole gris sur l'écran principal).

Niveau Menu>Information>Coordonnées de l'installateur

1. Appuyer sur .
  2. Entrer le code à l'aide du pavé numérique.
  3. Confirmer avec .
- » Il est possible de modifier les paramètres et les valeurs.

### Structure de menu

Options de menu		Réglages/Remarques
Point d'accès Wi-Fi (Sélectionnable uniquement en liaison avec l'application Grünbeck gratuite mySettings pour personnels qualifiés).	Page 1/2	activer désactiver
	Page 2/2	Adresse IP
		SSID
		Mot de passe
Échangeur 1	Page 1/2	Débit, l/h
		Capacité, m <sup>3</sup> x °dH
		Capacité résiduelle, m <sup>3</sup>
		Étape de régénération
	Page 2/2	Débit de régénération, l/h
		Dernière régénération, date/heure Sur xxx, %
Échangeur 2	Page 1/2	Débit, l/h
		Capacité, m <sup>3</sup> x °dH
		Capacité résiduelle, m <sup>3</sup>
		Étape de régénération
	Page 2/2	Débit de régénération, l/h
		Dernière régénération, date/heure Sur xxx, %
Débit échangeur 1	(affichage uniquement)	Valeur de pointe échangeur 1, m <sup>3</sup> /h pour xxxxx, min
Débit de l'échangeur 2	(affichage uniquement)	Valeur de pointe échangeur 2, m <sup>3</sup> /h pour xxxxx, min
Volumes d'eau	(affichage uniquement)	Échangeur 1 eau douce, m <sup>3</sup>
		Eau douce échangeur 2, m <sup>3</sup>
		Volume d'appoint, l
Relevés compteurs	(affichage uniquement)	Consommation de sel, kg
		Compteur de régénération
Chercher référencement échangeur 1	démarrer	Atteindre la position de référence. La régénération en cours est interrompue. Ensuite, le réglage usine est activé.
Chercher le référencement échangeur 2	démarrer	
Remplir le bac à sel avec de l'eau de travail	démarrer	Remplir le bac à sel jusqu'au niveau d'eau minimum (par ex. après le nettoyage du bac à sel). Ensuite, le réglage usine est réactivé.
Régénération test échangeur 1	démarrer	Contrôle de fonctionnement de tous les composants impliqués dans la régénération.
Régénération test échangeur 2	démarrer	
Régénération test échangeurs 1 et 2	démarrer	Exécuter la régénération test des deux échangeurs l'un directement après l'autre.
Sauvegarde du profil de réglages	Néant (réglage usine)	
	oui	Enregistrer tous les paramètres actuels de la commande dans le cloud Grünbeck, afin de pouvoir les recharger ultérieurement dans la commande si besoin.  Ici, les réglages des paramètres sont sauvegardés sur le cloud Grünbeck en tant que profil « Installateur ».

Options de menu		Réglages/Remarques
Fonction sortie programmable	Pompe d'alimentation en eau de régénération (réglage usine)	Le réglage est nécessaire en association avec la pompe d'alimentation en eau de régénération disponible comme accessoire (voir chapitre 3.6). Contact fermé (la pompe d'alimentation en eau de régénération fonctionne) pendant les étapes de régénération Premier filtrat, Saumurage, Refoulement et Rétrolavage.
	Message de régénération	Contact fermé pendant toute la régénération.
Fonction contact de signalisation de défaut	Validation contrôle dureté résiduelle	Contact fermé, contact fermé tant qu'aucun prélèvement d'eau 0 °dH
	Fermé hors tension (N.C. = normally closed) (réglage usine)	Contact fermé sans courant. Ouvert en cas de message de défaut.
Fonction entrée programmable	Ouvert hors tension (N.O. = normally open)	Contact ouvert sans courant. Fermé en cas de message de défaut.
	Détection de fuites (réglage usine)	Lorsqu'une fuite est détectée par le capteur d'eau sur le lieu d'implantation de l'installation softliQ, le message Fuite sur le lieu d'installation softliQ s'affiche.
	Blocage de la régénération	Blocage de la régénération tant que le contact au niveau de l'entrée programmable est fermé ; les régénérations déclenchées manuellement et régénérations automatiques après une coupure de courant sont prioritaires. Une régénération déjà démarrée ne sera pas interrompue.
	Déclenchement de la régénération	Démarrer une régénération quand le contact se ferme au niveau de l'entrée programmable.



## 8 Entretien

L'entretien comprend le nettoyage, l'inspection et la maintenance du produit.



### AVERTISSEMENT

Eau potable contaminée

- Maladies infectieuses
- ▶ Lors des travaux sur le produit, veiller aux mesures d'hygiène.



La responsabilité de l'inspection et de la maintenance est soumise aux exigences locales et nationales. L'exploitant est responsable du respect des travaux d'entretien prescrits.



Si vous signez un contrat d'entretien, vous aurez l'assurance que les travaux de maintenance seront effectués en temps voulu.

- ▶ Utiliser uniquement des pièces de rechange et pièces d'usure originales de la société Grünbeck.

### 8.1 Nettoyage

#### REMARQUE

Ne nettoyez pas le produit avec des produits de nettoyage contenant de l'alcool/des solvants.

- Cela endommage les composants en plastique.
- Cela attaque les surfaces peintes.
- ▶ Utilisez une solution savonneuse douce/de pH neutre.
- ▶ Nettoyer seulement l'extérieur du produit.
- ▶ N'utilisez pas de détergents agressifs ou abrasifs.
- ▶ Essuyer le boîtier avec un chiffon humide.



Le bac à sel est nettoyé 1 fois par an par le SAV dans le cadre des travaux de maintenance.

### 8.2 Intervalles



Des travaux d'inspection et de maintenance réguliers permettent de reconnaître les défauts à temps et d'éviter les défaillances du produit.

La norme DIN EN 806-5 recommande une maintenance semestrielle et une maintenance annuelle.

Opération	Intervalle	Exécution
Inspection	2 mois	<ul style="list-style-type: none"> <li>• Contrôler le fonctionnement</li> <li>• Contrôler l'étanchéité</li> <li>• Contrôle de la réserve de sel</li> </ul>
Maintenance	6 mois	<ul style="list-style-type: none"> <li>• Évaluer l'état du sel et la consommation de sel</li> <li>• Contrôler le capteur d'eau</li> </ul>
	1 fois par an	<ul style="list-style-type: none"> <li>• Contrôler les valeurs de service et le fonctionnement</li> <li>• Nettoyer les composants</li> <li>• Contrôler les pièces d'usure et les remplacer si besoin</li> </ul>

## 8.3 Inspection

En qualité d'exploitant, vous pouvez procéder vous-même aux inspections à effectuer régulièrement. L'inspection régulière augmente la sécurité de fonctionnement de votre produit.

- ▶ Effectuer une inspection au moins tous les 2 mois.

Pour effectuer une inspection, procéder comme suit :

1. Vérifier la dureté de l'eau douce (voir chapitre 7.6).
2. Vérifier s'il y a suffisamment de tablettes de sel dans le bac à sel.



Le niveau de tablettes de sel dans le bac à sel doit toujours être plus élevé que le niveau d'eau. Normalement, le niveau d'eau doit se trouver environ 1 cm au-dessus du tamis.

3. Vérifier l'étanchéité des flexibles de raccordement.
4. Vérifier l'étanchéité de la vanne-pilote vers la canalisation.



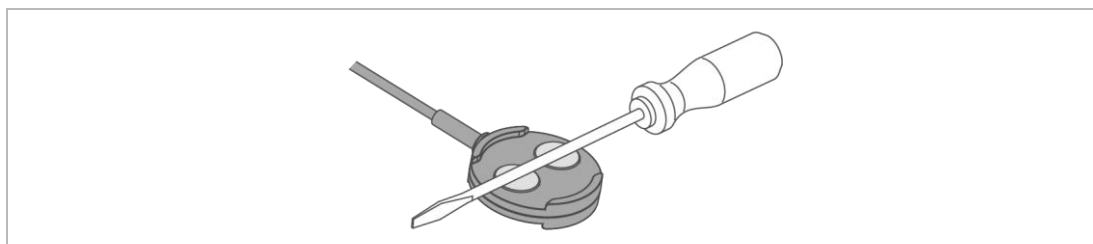
En cours de marche (symbole bleu dans l'affichage de base), il ne doit pas sortir de gouttes d'eau du flexible d'eau de rinçage.

## 8.4 Maintenance

### 8.4.1 Maintenance semestrielle

Pour effectuer la maintenance semestrielle, procéder comme suit :

1. Évaluer la consommation de sel en fonction du volume d'eau consommé.
2. Vérifier l'état du sel (le sel ne doit pas être aggloméré).  
Éliminer les incrustations avec un outil approprié.
3. Vérifier le fonctionnement du capteur d'eau en le pontant à l'aide d'un objet métallique.



- » Le capteur d'eau fonctionne si l'installation d'adoucissement reçoit un message d'avertissement dans les 30 secondes au plus tard.

### 8.4.2 Maintenance annuelle



La réalisation des travaux de maintenance annuels requiert des connaissances techniques particulières. Ces travaux de maintenance doivent être effectués uniquement par le service après-vente.

Les points suivants s'ajoutent à la maintenance semestrielle :

#### Valeurs de service

1. Mesurer la dureté de l'eau brute.
2. Aligner la dureté de l'eau brute avec le réglage dans la commande.
3. Mesurer la dureté de l'eau adoucie.
4. Aligner la dureté de l'eau douce avec le réglage dans la commande.
5. Relever la pression d'eau et la pression d'écoulement.
6. Relever le compteur d'eau domestique.
7. Relever le compteur de régénération.
8. Relever le compteur de quantité d'eau douce.
9. Relever la mémoire des défauts.

### Opérations de maintenance sur les échangeurs

Les tâches suivantes doivent être effectuées pour chaque échangeur.

10. Vérifier l'étanchéité et l'intégrité des raccordements des flexibles.
11. Vérifier l'émission d'impulsions du compteur d'eau douce (débit actuel en marche, voir chapitre 7.1.3).
12. Vérifier l'état d'endommagement et la fixation correcte de tous les câbles et raccords.
13. Vérifier la propreté de l'injecteur et du tamis d'injecteur et les nettoyer si nécessaire.
14. Vérifier le diaphragme de remplissage de saumure au niveau du raccord coudé (rouge).
15. Vérifier la vanne à saumure et les électrodes de niveau et les nettoyer si nécessaire.
16. Nettoyer le bac à sel.
17. Démarrer une régénération manuelle.
18. Vérifier la puissance d'aspiration de l'injecteur.
19. Vérifier le courant de chlore lors du saumurage.
20. Contrôler le fonctionnement du compteur de régénération lors du rétrolavage (niveau installateur).
21. Vérifier l'étanchéité de la vanne-pilote au niveau de la sortie de canal en position de fonctionnement (flexible d'eau de rinçage, de remplissage et d'aspiration).
22. Vérifier l'étanchéité du flexible de remplissage et du flexible d'aspiration vers la vanne à saumure.
23. Réinitialiser l'intervalle de maintenance s'il est activé.
24. Inscrire l'intervention de maintenance dans le manuel de service (voir chapitre 13).

## 8.5 Consommables

Produit	Réf.
Tablettes de sel de régénération (25 kg) selon DIN EN 973 type A	127 001
Dispositif d'analyse de l'eau « Dureté totale »	170 187

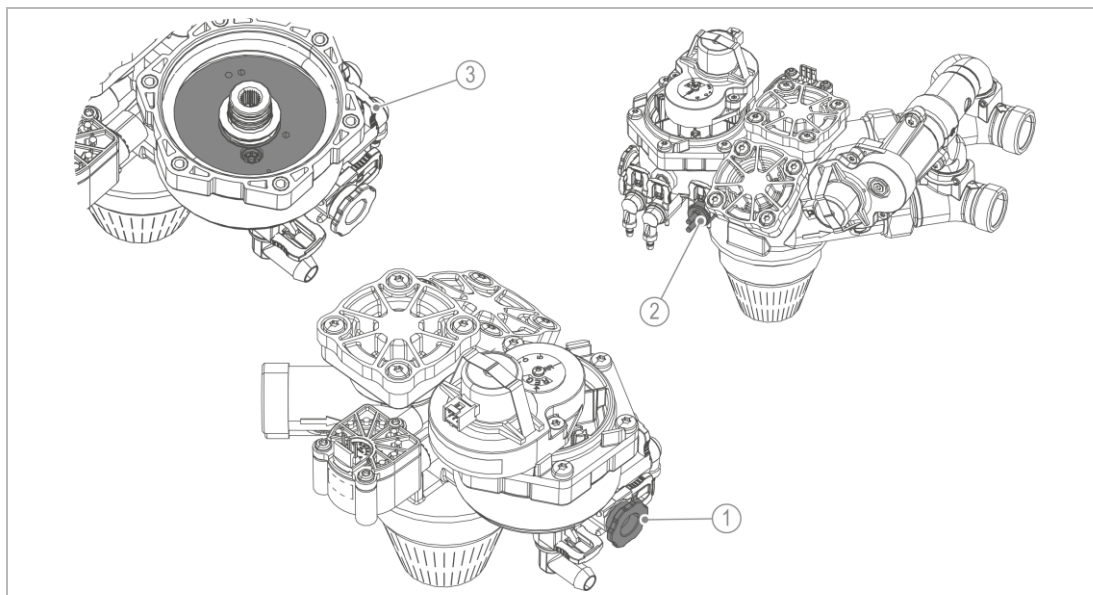
## 8.6 Pièces de rechange

Les pièces de rechange et les consommables sont disponibles auprès de la représentation compétente pour votre région. Vous les trouverez sur Internet à l'adresse [www.gruenbeck.com](http://www.gruenbeck.com).

## 8.7 Pièces d'usure

Les pièces d'usure sont référencées ci-dessous :

- Vanne-pilote : Joints d'étanchéité, paire de disques, injecteur et cellule de chlore



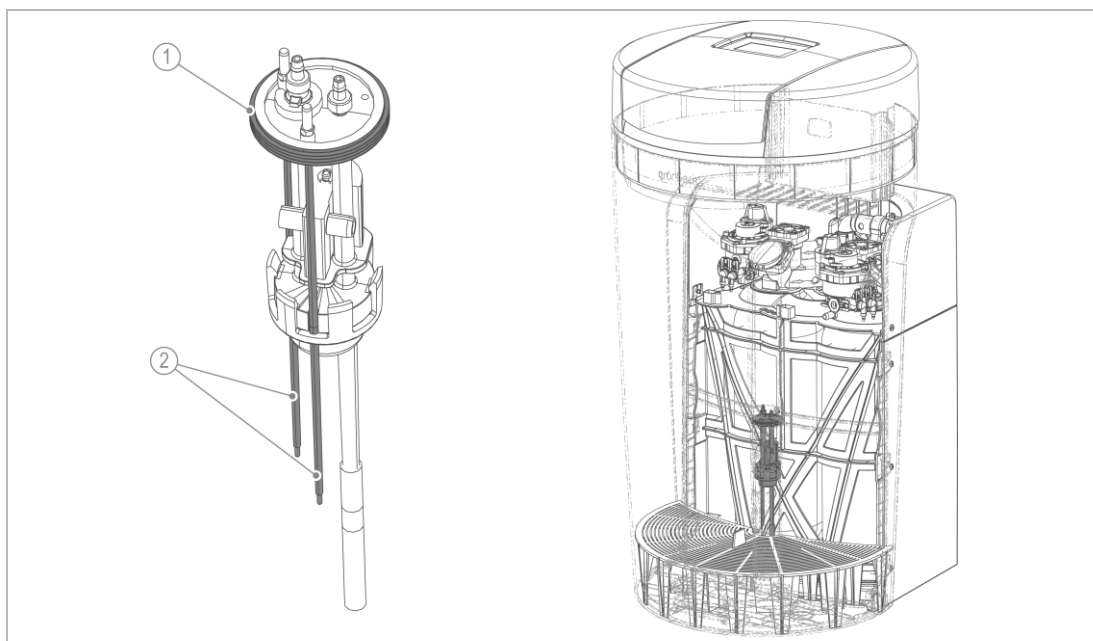
### Désignation

- |   |   |
|---|---|
| 1 | Injecteur (avec étrier de sécurité)         |
| 2 | Cellule de chlore (avec étrier de sécurité) |

### Désignation

- |   |  |
|---|--|
| 3 | Paire de disques de régénération (avec dispositif de débit constant) |
|---|--|

- Vanne à saumure : Joints d'étanchéité et électrodes.



### Désignation

- |   |       |
|---|-------|
| 1 | Joint |
|---|-------|

### Désignation

- |   |            |
|---|------------|
| 2 | Électrodes |
|---|------------|

## 9 Défaut



### AVERTISSEMENT Eau potable contaminée par stagnation

- Maladies infectieuses
- ▶ Faire procéder immédiatement à la réparation des défauts.

L'installation d'adoucissement softliQ affiche les défauts à l'écran. Dès qu'un défaut survient, l'écran tactile bascule sur l'affichage de base jusqu'à ce que l'état actif soit rétabli.

- ▶ Si les remarques suivantes ne permettent pas d'éliminer les défauts, contacter le service après-vente.
- ▶ Tenir les données de votre appareil (voir chapitre 1.2) à disposition.









### 9.1 Messages affichés à l'écran





1. Acquitter le message affiché avec **Corriger**.
2. Si le défaut survient une nouvelle fois, comparer le message affiché à l'écran au tableau suivant.

#### 9.1.1 Messages d'avertissement (symboles jaunes)




Affichage à l'écran	Légende	Remède
 Maintenance nécessaire depuis ... jours	Affichage uniquement si l'intervalle d'entretien est activé.	▶ Contacter le service après-vente.
 Fuite sur le lieu d'implantation softliQ	Le capteur d'eau a une connexion électrique.	▶ Vérifier si de l'eau s'écoule. ▶ Si nécessaire; fermer la vanne principale de l'installation domestique.
 <b>Réserve de sel faible !</b> Veuillez faire l'appoint ! Autonomie : xy jours (réf. 127 001)	Réserve de sel faible.	▶ Remplir le bac à sel de tablettes de sel. ▶ Acquitter avec <b>Corriger</b> .

## 9.1.2 Messages d'avertissement (symboles rouges)


Affichage à l'écran	Légende	Remède
 <b>Coupure de courant &gt; 5 minutes</b>	<p>Affichage uniquement si la reconnaissance a été activée par le service après-vente.</p> <p>L'installation d'adoucissement effectue une régénération dès que le courant est rétabli.</p> <p>En cas de coupure de courant, une régénération en cours est interrompue et continue ensuite.</p>	<ul style="list-style-type: none"> <li>▶ Vérifier le raccordement électrique.</li> <li>▶ Régler l'heure.</li> <li>▶ Démarrer une régénération manuelle (voir chapitre 7.5).</li> </ul>
 <b>Réserve de sel épuisée !</b> Faites immédiatement l'appoint ! (réf. 127 001)	Espace creux sous le sel.	▶ Éliminer les incrustations avec un outil approprié.
	Réserve de sel épuisée.	<ul style="list-style-type: none"> <li>▶ Remplir le bac à sel de tablettes de sel.</li> <li>▶ Acquitter avec <b>Corriger</b>.</li> </ul>
	Pression de l'eau trop basse.	▶ Augmenter la pression d'écoulement à 2,0 bar min.
 <b>Défaut au niveau de l'entraînement</b> vanne-pilote régénération !	Cellule de chlore usée.	▶ Contacter le service après-vente.
	Diaphragme de remplissage de saumure, injecteur, tamis d'injection ou vanne à saumure obstrués.	
 <b>Défaut au niveau de l'entraînement</b> vanne-pilote régénération !	Surveillance des étapes du moteur de régénération ou câble de liaison défectueux.	▶ Contacter le service après-vente.
 <b>Compteur d'eau de régénération</b> quantité non atteinte !	Le compteur de régénération n'émet aucune impulsion.	▶ Vérifier l'apport en eau.
	Câble de liaison défectueux. Apport en eau interrompu. Flotteur de sécurité sur la vanne à saumure fermé.	▶ Contacter le service après-vente.
 <b>Compteur d'eau douce défectueux</b>	Câble de liaison défectueux.	<ul style="list-style-type: none"> <li>▶ Vérifier l'apport en eau.</li> <li>▶ Contacter le service après-vente.</li> </ul>
 <b>Compteur d'eau de régénération défectueux</b>	Câble de liaison défectueux.	<ul style="list-style-type: none"> <li>▶ Vérifier l'apport en eau.</li> <li>▶ Contacter le service après-vente.</li> </ul>
 <b>Installation aspire mal la saumure dans cuve sel</b>	Le contact minimal lors du salage n'est pas atteint.	▶ Contacter le service après-vente.
	Temps de monitoring dépassé. Injecteur obstrué ou pression de l'eau brute trop faible.	

Affichage à l'écran	Légende	Remède
 <b>Débit nominal dépassé</b>	Affichage uniquement si la surveillance a été activée par un personnel qualifié. L'installation fonctionne avec des débits trop élevés.	<ul style="list-style-type: none"> <li>▶ Réduire le débit.</li> <li>▶ Si le défaut persiste, contacter le service après-vente.</li> </ul>
 <b>Fuite d'eau sur la canalisation</b>	Fuite d'eau sur la canalisation.	▶ Contacter le service après-vente.
 <b>Panne d'alimentation des entraînements !</b>	Court-circuit sur le moteur ou sur le câble de connexion au moteur.	▶ Contacter le service après-vente.
 <b>Installation surchargée Capacité déjà consommée avant la fin de la régénération</b>	Un échangeur est régénéré, le deuxième est déjà épuisé.	Symbole gauche : Échangeur 1 Symbole droit : Échangeur 2 Affichage uniquement si la reconnaissance est activée. ▶ Réduire le prélèvement d'eau.

### Messages de défaut lors de la mise en service

Affichage à l'écran	Légende	Remède
 <b>Erreur lors de la mise en service (purge d'air)</b>	La surveillance de la durée de la purge d'air (rétrolavage) s'est déclenchée. Aucun débit n'est relevé au compteur d'eau de régénération.	▶ Vérifier que les vannes d'arrêt sur le bloc de raccordement sont ouvertes.
 <b>Erreur lors de la mise en service (remplir le bac à sel)</b>	La surveillance de la durée de remplissage du bac à sel s'est déclenchée.	<ul style="list-style-type: none"> <li>▶ Vérifier que la vanne d'arrêt d'eau brute est ouverte.</li> <li>▶ Acquitter avec <input type="button" value="Corriger"/></li> <li>▶ Recommencer la mise en service.</li> </ul>
 <b>Erreur lors de la mise en service (courant de chloration trop faible)</b>	La surveillance de la durée de la régénération de test s'est déclenchée.	<ul style="list-style-type: none"> <li>▶ Remplir le bac à sel de tablettes de sel.</li> <li>▶ Acquitter avec <input type="button" value="Corriger"/></li> <li>▶ Recommencer la mise en service.</li> </ul>



Affichage à l'écran	Légende	Remède
 <b>Erreur lors de la mise en service</b> (référencement)	Surveillance des étapes du moteur de régénération ou câble de liaison défectueux.	<ul style="list-style-type: none"> <li>▶ Acquitter avec <b>Corriger</b>.</li> <li>▶ Recommencer la mise en service.</li> <li>▶ Contacter le service après-vente si le défaut apparaît à nouveau.</li> </ul>

## 9.2 Autres observations

Observation	Signification	Remède
Absence d'eau douce	Consommation d'eau trop élevée (outrepasser l'installation d'adoucissement).	<ul style="list-style-type: none"> <li>▶ Réduisez votre consommation d'eau au débit maximal admissible (voir chapitre 12).</li> <li>▶ Démarrer une régénération manuelle (voir chapitre 7.5).</li> </ul>
	L'installation d'adoucissement ne dispose pas d'une alimentation électrique permanente.	▶ Vérifier le raccordement électrique.
	Le compteur d'eau douce n'émet aucune impulsion.	▶ Contacter le service après-vente.
	Réglage trop bas de la dureté de l'eau brute.	<ul style="list-style-type: none"> <li>▶ Mesurer la dureté de l'eau brute (voir chapitre 7.6).</li> <li>▶ Actualiser la valeur dans la commande.</li> </ul>
	Apport en eau interrompu.	▶ Vérifier si les vannes d'arrêt sur le bloc de raccordement sont ouvertes.
Billes de résine dans le flexible d'eau de rinçage ou dans le perlateur	Système de buses défectueux.	▶ Contacter le service après-vente.
Pression d'eau trop faible au niveau du point de prélèvement. (perte de pression trop importante.)	La résine peut être encrassée par des substances non dissoutes.	▶ Si le problème vient de l'installation d'adoucissement, contacter le service après-vente.
Programme de mise en service : Pendant le programme de purge d'air ou lors de la régénération test, l'affichage reste inchangé pendant plus de 20 minutes.	Les flexibles de raccordement ont été intervertis (eau brute et eau douce).	<ul style="list-style-type: none"> <li>▶ Contrôler les flexibles de raccordement.               <ul style="list-style-type: none"> <li>▶ Fermer les deux vannes d'arrêt sur le bloc de raccordement.</li> <li>▶ Démarrer une régénération manuelle.</li> <li>▶ Intervertir les flexibles de raccordement.</li> </ul> </li> <li>▶ Ouvrir les vannes d'arrêt.</li> </ul>
Cliquetis audible sur le bloc de raccordement durant le prélèvement d'eau		

Vous trouverez des informations sur les défauts avec le cloud Grünbeck sur Internet à l'adresse suivante : <https://www.gruenbeck.de/de/werde-wasser-wisser/faq/>



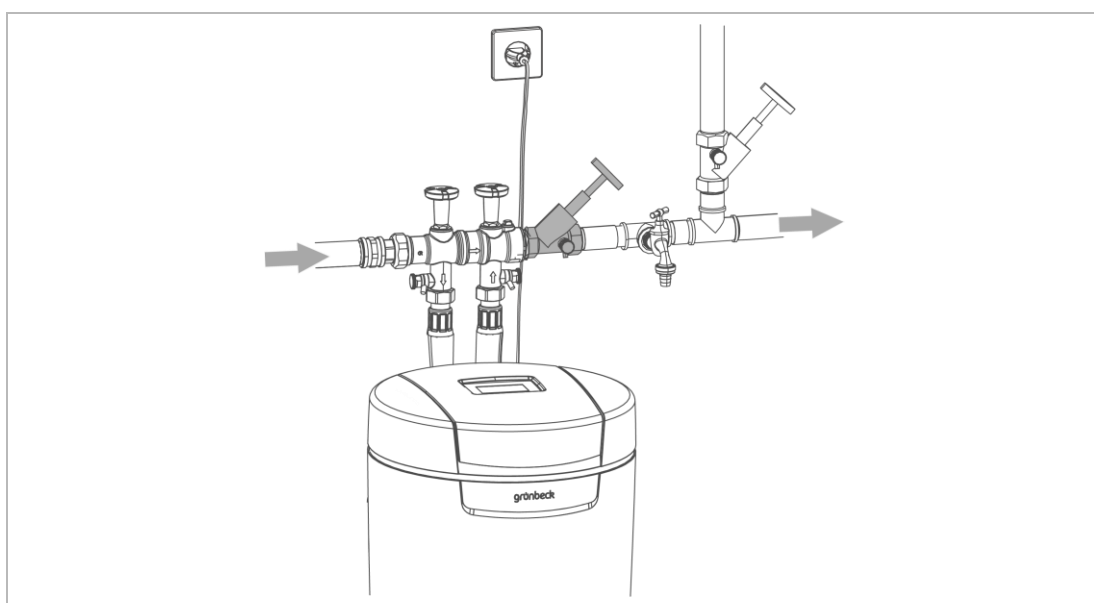
## 10 Mise hors service

### 10.1 Mise à l'arrêt temporaire

Conformément à DIN 19636-100, les installations d'adoucissement sont régénérées après 4 jours, même si la capacité n'est pas épuisée. La stagnation d'eau est empêchée. Il n'est pas nécessaire de mettre votre produit temporairement à l'arrêt.

- ▶ Laisser le produit raccordé au réseau d'alimentation en courant et en eau.

Si vous souhaitez toutefois mettre votre produit temporairement à l'arrêt, procédez comme suit :



- ▶ Fermer la vanne d'arrêt en aval du produit.
  - » Le produit reste dans un état de fonctionnement satisfaisant en matière d'hygiène et conforme à la norme DIN EN 19636-100.

### 10.2 Mise à l'arrêt définitive

Voir chapitre suivant.

# 11 Démontage et mise au rebut

## 11.1 Effacement des données personnelles

Pour protéger vos données personnelles, avant la mise au rebut, effacer ces données.

- ▶ Contacter pour cela le service après-vente de la société Grünbeck.

## 11.2 Démontage



Les activités décrites ici ont une influence sur l'installation d'eau potable. Confier ces tâches exclusivement à des personnels qualifiés.

1. Fermer la vanne d'arrêt de l'eau brute.
2. Ouvrir un point de prélèvement d'eau.
3. Attendre quelques secondes.
  - » La pression présente dans le produit et dans le réseau de tuyauterie est éliminée.
4. Fermer le point de prélèvement d'eau.
5. Débranchez la fiche secteur.
6. Garder à portée de la main un récipient (par ex. un seau) pour récupérer l'eau qui s'écoule.
7. Débrancher du produit les flexibles de raccordement.
8. Débrancher du bloc de raccordement les flexibles de raccordement.
9. Démonter le bloc de raccordement.
10. Comblent la lacune dans votre installation d'eau potable, par ex. avec un adaptateur (réf. 128 001).
11. Vider le bac à sel.
12. Vidanger tous les liquides du produit.

## 11.3 Mise au rebut

- ▶ Respectez les prescriptions nationales en vigueur.

### Emballage

- ▶ Mettez les emballages au rebut dans le respect de l'environnement.

#### REMARQUE

Danger pour l'environnement du fait d'une mise au rebut incorrecte

- Les matériaux de l'emballage sont des matières premières de grande valeur et peuvent souvent être réutilisés.
- Une mise au rebut incorrecte peut entraîner des dangers pour l'environnement.
- ▶ Mettre les emballages au rebut dans le respect de l'environnement.
- ▶ Respecter les prescriptions de mise au rebut en vigueur localement.
- ▶ Si besoin, mandater une entreprise spécialisée pour la mise au rebut.

### Produit



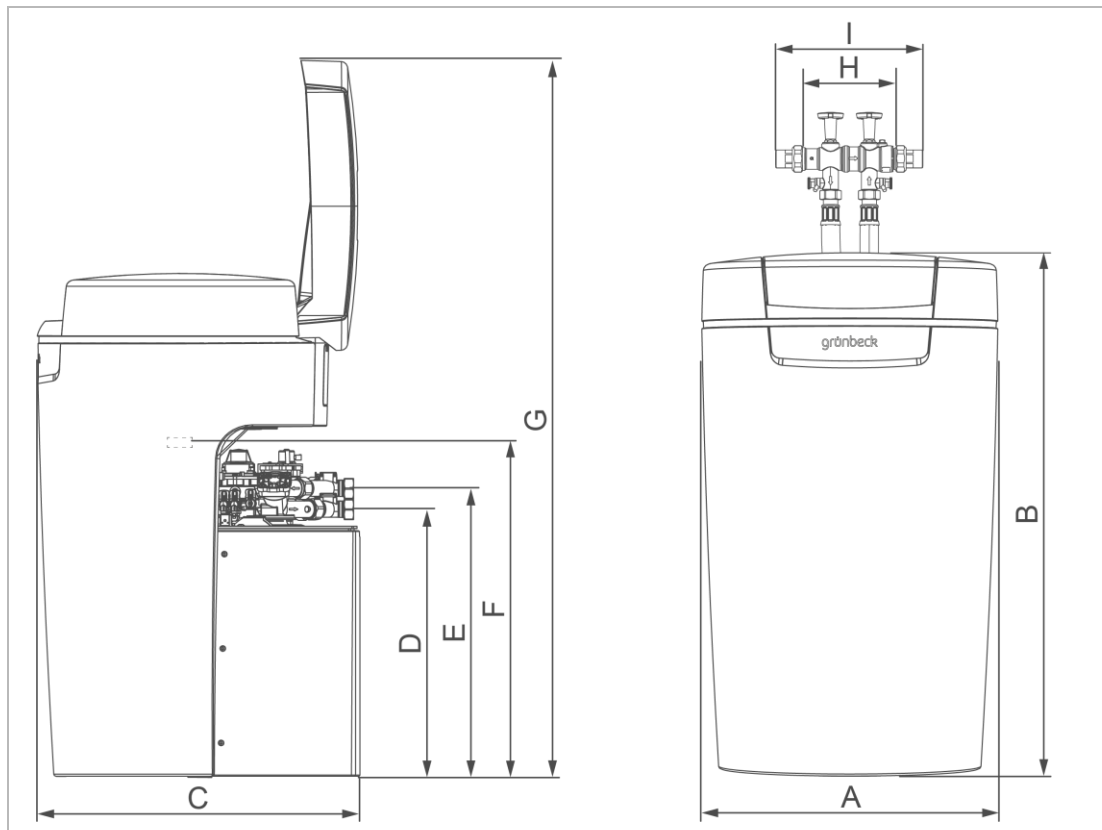
Si le produit porte ce symbole (poubelle barrée), ce produit et ses composants électriques et électroniques ne doivent pas être mis au rebut avec les ordures ménagères.

- ▶ Informez-vous des dispositions locales en matière de collecte et de tri des produits électriques et électroniques.
- ▶ Utiliser les centres de collecte disponibles pour la mise au rebut de votre produit.
- ▶ Si votre produit contient des piles ou des accumulateurs, mettez-les au rebut séparément de votre produit.



Vous trouverez de plus amples informations sur la reprise et la mise au rebut sur le site [www.gruenbeck.com](http://www.gruenbeck.com).

## 12 Caractéristiques techniques



Dimensions et poids		softliQ:MD12i (Gastro)	
A	Largeur de l'installation	mm	525
B	Hauteur de l'installation	mm	912
C	Profondeur de l'installation	mm	580
D	Hauteur de raccordement de la vanne-pilote (eau douce)	mm	480
E	Hauteur de raccordement de la vanne-pilote (eau brute)	mm	518
F	Hauteur du trop-plein de sécurité du bac à sel	mm	540
G	Hauteur avec couvercle ouvert	mm	1290
H	Longueur de montage sans raccord vissé	mm	190
I	Longueur de montage avec raccord vissé	mm	271
Poids en service env.		kg	140
Poids d'expédition env.		kg	46

Données de raccordement		softliQ:MD12i (Gastro)
Diamètre nominal de raccordement		DN 25 (1" AG)
Raccord à la canalisation		≥ DN 50
Plage de tension nominale	V	100 – 250
Fréquence de dimensionnement	Hz	50 – 60
Calcul de mesure (pendant la régénération, par intermittence)	S	14
Puissance absorbée adoucissement, écran, wi-fi et anneau lumineux à LED éteints	S	< 3,5
Indice de protection/classe de protection		IP 54/□
Bande de fréquences wi-fi	GHz	2,4

Données de puissance		softliQ:MD12i (Gastro)
Pression nominale		PN 10
Pression de dimensionnement	MPa/bar	1,0/10
Pression de service (recommandée)	bar	2,0 – 8,0 (4,0)
Débit nominal (0 °dH, 0 °f, 0 mol/m³)	m³/h	1,2
Perte de pression pour débit nominal	bar	0,5
Capacité nominale	m³ x °dH	2 x 15
	m³ x °f	2 x 27
	mol	2 x 2,7
Capacité par kg de sel de régénération	mol/kg	2,4
Durée de régénération pour régénération complète (4 bar)	min.	30

Volumes de remplissage et données de consommation		softliQ:MD12i (Gastro)
Quantité de résine	l	2 x 7,5
Consommation de sel* (des deux échangeurs)	kg	2,24
Réserve de sel de régénération	kg	≤ 95
Consommation de sel		
par m³ et °dH	kg/(m³ x °dH)	0,07
par m³ et °f	kg/(m³ x °f)	0,039
par m³ et mol	kg/mol	0,39
Débit d'eau de rinçage	m³/h	≤ 0,4
Quantité d'eau usée totale* (des deux échangeurs)	l	58
Quantité d'eau usée*		
par m³ et °dH	l/(m³ x °dH)	1,93
par m³ et °f	l/(m³ x °f)	1,07
par m³ et mol	l/mol	10,7

\* En cas de régénération complète

Caractéristiques générales		softliQ:MD12i (Gastro)
Température de l'eau	°C	5 – 30
Température ambiante (applications techniques)	°C	5 – 40
Humidité relative (sans condensation)	%	≤ 90
Service du gouvernement du Land de Vienne – Ville de Vienne		R-15.2.3-21-17496
<b>Réf. softliQ:MD12i</b>		<b>187 140</b>
<b>Réf. softliQ:MD12i Gastro</b>		<b>187140000100</b>

# 13 Manuel de service



- ▶ Documenter la première mise en service et tous les travaux de maintenance.
- ▶ Copier le protocole de maintenance.

## Installation d'adoucissement softliQ:MD12i

Numéro de série : \_\_\_\_\_

### 13.1 Protocole de mise en service

Client					
Nom :					
Adresse :					
Installation/accessoires					
softliQ relié au cloud	<input type="checkbox"/> Wi-Fi	<input type="checkbox"/> LAN	<input type="checkbox"/> non		
Filtre d'eau potable (marque, type) :					
Raccordement à la canalisation selon DIN EN 1717	<input type="checkbox"/> oui	<input type="checkbox"/> non			
Présence d'un écoulement au sol	<input type="checkbox"/> oui	<input type="checkbox"/> non			
Dispositif de sécurité	<input type="checkbox"/> oui	<input type="checkbox"/> non			
Dispositif de levage de l'eau de régénération	<input type="checkbox"/> oui	<input type="checkbox"/> non			
Marque :					
Dosage	<input type="checkbox"/> oui	<input type="checkbox"/> non			
Substance active :					
Valeurs de service					
Pression de l'eau	bar				
Relevé du compteur d'eau domestique	m <sup>3</sup>				
Unité de dureté	<input type="checkbox"/> °dH	<input type="checkbox"/> °f	<input type="checkbox"/> mol/m <sup>3</sup>	<input type="checkbox"/> °e	<input type="checkbox"/> °ppm
Dureté de l'eau brute (mesurée)					
Dureté de l'eau brute (réglée)					
Dureté de l'eau douce (mesurée)					
pour softliQ:MD12i Gastro :					
Dureté de l'eau de coupage (mesurée)					
Remarques					
Mise en service					
Société :					
Technicien SAV :					
Certificat de temps de travail (n°) :					
Date/signature :					

BA\_100103710000\_fr\_084\_softliQ-MD12i.docx

# Documentation consommation de sel

1. Relever le compteur de quantité d'eau douce.  
Information>États des compteurs, date et heure>Quantité d'eau douce
2. Inscire la valeur relevée.
3. Inscire la quantité de sel ajoutée en appoint.
4. Évaluer la consommation de sel en fonction du volume d'eau consommé.

Date	État compteur d'eau douce	Quantité de sel ajoutée en appoint en kg	Consommation de sel OK	
			<input type="checkbox"/> oui	<input type="checkbox"/> non
			<input type="checkbox"/> oui	<input type="checkbox"/> non
			<input type="checkbox"/> oui	<input type="checkbox"/> non
			<input type="checkbox"/> oui	<input type="checkbox"/> non
			<input type="checkbox"/> oui	<input type="checkbox"/> non
			<input type="checkbox"/> oui	<input type="checkbox"/> non
			<input type="checkbox"/> oui	<input type="checkbox"/> non
			<input type="checkbox"/> oui	<input type="checkbox"/> non
			<input type="checkbox"/> oui	<input type="checkbox"/> non
			<input type="checkbox"/> oui	<input type="checkbox"/> non
			<input type="checkbox"/> oui	<input type="checkbox"/> non
			<input type="checkbox"/> oui	<input type="checkbox"/> non
			<input type="checkbox"/> oui	<input type="checkbox"/> non
			<input type="checkbox"/> oui	<input type="checkbox"/> non
			<input type="checkbox"/> oui	<input type="checkbox"/> non
			<input type="checkbox"/> oui	<input type="checkbox"/> non
			<input type="checkbox"/> oui	<input type="checkbox"/> non
			<input type="checkbox"/> oui	<input type="checkbox"/> non
			<input type="checkbox"/> oui	<input type="checkbox"/> non
			<input type="checkbox"/> oui	<input type="checkbox"/> non
			<input type="checkbox"/> oui	<input type="checkbox"/> non
			<input type="checkbox"/> oui	<input type="checkbox"/> non
			<input type="checkbox"/> oui	<input type="checkbox"/> non
			<input type="checkbox"/> oui	<input type="checkbox"/> non
			<input type="checkbox"/> oui	<input type="checkbox"/> non
			<input type="checkbox"/> oui	<input type="checkbox"/> non
			<input type="checkbox"/> oui	<input type="checkbox"/> non
			<input type="checkbox"/> oui	<input type="checkbox"/> non
			<input type="checkbox"/> oui	<input type="checkbox"/> non
			<input type="checkbox"/> oui	<input type="checkbox"/> non
			<input type="checkbox"/> oui	<input type="checkbox"/> non
			<input type="checkbox"/> oui	<input type="checkbox"/> non
			<input type="checkbox"/> oui	<input type="checkbox"/> non
			<input type="checkbox"/> oui	<input type="checkbox"/> non
			<input type="checkbox"/> oui	<input type="checkbox"/> non
			<input type="checkbox"/> oui	<input type="checkbox"/> non
			<input type="checkbox"/> oui	<input type="checkbox"/> non
			<input type="checkbox"/> oui	<input type="checkbox"/> non
			<input type="checkbox"/> oui	<input type="checkbox"/> non
			<input type="checkbox"/> oui	<input type="checkbox"/> non
			<input type="checkbox"/> oui	<input type="checkbox"/> non
			<input type="checkbox"/> oui	<input type="checkbox"/> non
			<input type="checkbox"/> oui	<input type="checkbox"/> non
			<input type="checkbox"/> oui	<input type="checkbox"/> non
			<input type="checkbox"/> oui	<input type="checkbox"/> non



# Maintenance, numéro : \_\_\_\_\_



- ▶ Inscrire les valeurs de mesure et les données de service.
- ▶ Confirmer les contrôles avec OK ou noter la réparation effectuée.

Valeurs de service	
Dureté de l'eau brute mesurée/réglée	/
Dureté de l'eau douce mesurée/réglée	/
Contrôle de la dureté de l'eau douce 0 °dH (échangeur 1)	<input type="checkbox"/> OK
Contrôle de la dureté de l'eau douce 0 °dH (échangeur 2)	<input type="checkbox"/> OK
pour softliQ:MD12i Gastro : Dureté de l'eau de coupage (mesurée)	<input type="checkbox"/> OK
Pression de service	bar
Relevé du compteur d'eau domestique	m <sup>3</sup>
Compteur du volume d'eau douce	m <sup>3</sup>
Compteur de régénération	m <sup>3</sup>

Consulter la mémoire des défauts			
	Erreur	Date	Heure
1			
2			
3			
4			
5			
6			
7			
8			
9			
10			

Travaux de maintenance		Échangeur 1 OK	Échangeur 2 OK
Étanchéité et intégrité des raccords de flexibles vérifiées		<input type="checkbox"/>	<input type="checkbox"/>
Émission d'impulsions des compteurs d'eau douce contrôlée		<input type="checkbox"/>	<input type="checkbox"/>
Émission d'impulsions des compteurs d'eau de régénération contrôlée		<input type="checkbox"/>	<input type="checkbox"/>
Intégrité et fixation des câbles vérifiées		<input type="checkbox"/>	<input type="checkbox"/>
Injecteur et tamis d'injecteur nettoyés/vérifiés		<input type="checkbox"/>	<input type="checkbox"/>
Cellule de chlore vérifiée		<input type="checkbox"/>	<input type="checkbox"/>
Vanne à saumure/électrodes de niveau nettoyées/vérifiées		<input type="checkbox"/>	<input type="checkbox"/>
Bac à sel nettoyé		<input type="checkbox"/>	<input type="checkbox"/>
Propreté des tablettes de sel vérifiées		<input type="checkbox"/>	<input type="checkbox"/>
Position de référence atteinte manuellement (C 005)		<input type="checkbox"/>	<input type="checkbox"/>
Puissance d'aspiration de l'injecteur vérifiée lors du saumurage :	0,1 l en 60 – 120 s	<input type="checkbox"/>	<input type="checkbox"/>
Courant au niveau de la cellule de chlore lors du saumurage		<input type="checkbox"/>	<input type="checkbox"/>
Fonctionnement du capteur d'eau contrôlé		<input type="checkbox"/>	<input type="checkbox"/>
Étanchéité du produit/de la vanne-pilote vérifiée		<input type="checkbox"/>	<input type="checkbox"/>
Raccordement à la canalisation nettoyé		<input type="checkbox"/>	<input type="checkbox"/>
Étanchéité du flexible d'eau de rinçage contrôlée en marche		<input type="checkbox"/>	<input type="checkbox"/>
Étanchéité des flexibles de remplissage et d'aspiration de la vanne à saumure en fonctionnement vérifiée		<input type="checkbox"/>	<input type="checkbox"/>
Intervalle de maintenance réinitialisé		<input type="checkbox"/>	<input type="checkbox"/>

**Remarques**

---



---

**Effectué(e) par**

Société : \_\_\_\_\_

Technicien SAV : \_\_\_\_\_

BA\_100103710000\_fr\_084\_softliQ-MD12i.docx

# Déclaration de conformité UE

Dans l'esprit de la directive sur les installations radio 2014/53/UE, annexe VI



Nous déclarons par la présente que l'installation mentionnée ci-après est conforme aux exigences fondamentales de sécurité et de santé des directives européennes applicables, tant par sa conception que par sa construction et pour le modèle que nous avons mis en circulation.

Toute modification de l'installation effectuée sans notre autorisation annule la validité de cette déclaration.

## Installation d'adoucissement softliQ:MD12i

N° de série : voir plaque signalétique

L'installation mentionnée ci-dessus répond en outre aux directives et règlements suivants :

- RoHS 2011/65/UE

Les normes harmonisées suivantes ont été appliquées :

- EN 60335-1:2012 + AC:2014 + A11:2014
- EN 61000-3-2:2014 Classe A
- ETSI EN 300 328 V 2.1.1 (2016-11)
- EN 61000-6-2:2005 + AC:2005
- EN 61000-6-3:2007 + A1:2011+AC:2012

Les normes et réglementations nationales suivantes ont été appliquées :

- ETSI EN 301 489-1 V2.1.1 sections 8 et/ou 9 (Version également prise en compte : V1.9.2)
- DIN EN 14743:2007-09
- ETSI EN 301 489-17 V3.1.1
- DIN 19636-100:2008-02

Responsable de la documentation :

Mirjam Müller

Fabricant :

Grünbeck Wasseraufbereitung GmbH  
Josef-Grünbeck-Str. 1  
D-89420 Hoechstädt Germany

Hoechstädt ; Germany, 18/03/2021

ppa. Dietmar Ladenburger  
Direction technique  
Membre de la direction

## **Mentions légales**

### **Rédaction technique**

Veillez adresser vos questions et suggestions concernant cette notice d'utilisation directement au Département Rédaction Technique de la société Grünbeck Wasseraufbereitung GmbH

E-mail : [dokumentationen@gruenbeck.de](mailto:dokumentationen@gruenbeck.de)

Grünbeck Wasseraufbereitung GmbH  
Josef-Grünbeck-Str. 1  
D-89420 Hoechstädt  
GERMANY

 +49 (0)9074 41-0

 +49 (0)9074 41-100

[info@gruenbeck.com](mailto:info@gruenbeck.com)  
[www.gruenbeck.com](http://www.gruenbeck.com)



Pour plus d'informations, voir  
[www.gruenbeck.com](http://www.gruenbeck.com)