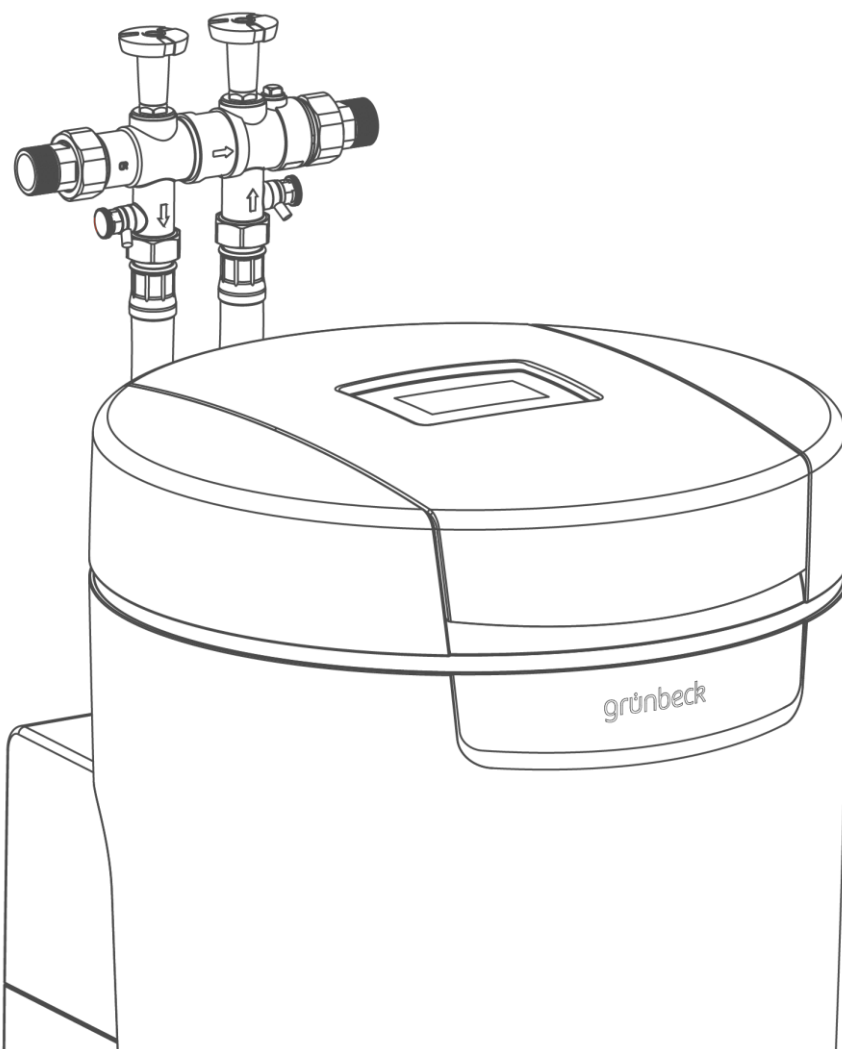


Vi forstår vand.



Blødgøringsanlæg | softliQ:MD12i

Driftsvejledning

grünbeck

Central kontakt
Tyskland

Salg

Telefon +49 (0)9074 41-0

Service

Telefon +49 (0)9074 41-333

Telefax +49 (0)9074 41-120

Telefontid

Mandag til torsdag
kl. 7:00 - 18:00

Fredag

kl. 7:00 - 16:00

Der tages forbehold for tekniske ændringer.
© by Grünbeck Wasseraufbereitung GmbH

Original driftsvejledning

Version: februar 2024

Ordre-nr.: 100103700000_da_084

Indholdsfortegnelse

1	Indledning	4	7.1	Touchdisplay	28
1.1	Vejledningens gyldighed	4	7.2	Menustruktur	31
1.2	Identifikation af produktet	4	7.3	Forbindelse til Grünbeck-cloud	33
1.3	Anvendte symboler	5	7.4	Påfyld salttabletter	35
1.4	Visning af advarsler	6	7.5	Start manuel regenerering	35
1.5	Krav til personalet	6	7.6	Registrer og indtast vandhårdheden	36
			7.7	Indstil blandeventilen	37
			7.8	Installatørniveau (kode 005)	38
2	Sikkerhed	8	8	Vedligeholdelse	40
2.1	Sikkerhedsforanstaltninger	8	8.1	Rengøring	40
2.2	Produktspecifikke sikkerhedsinstrukser	9	8.2	Intervaller	40
			8.3	Inspektion	41
3	Produktbeskrivelse	10	8.4	Vedligeholdelse	42
3.1	Korrekt anvendelse	10	8.5	Forbrugsmateriale	43
3.2	Produktkomponenter	11	8.6	Reserve dele	43
3.3	Funktionsbeskrivelse	13	8.7	Sliddele	44
3.4	Tilladt regenereringsmiddel	13			
3.5	Produktregistrering	14	9	Fejl	45
3.6	Tilbehør	14	9.1	Displaymeldinger	45
3.7	Styringens ind- og udgange	16	9.2	Andre iagttagelser	48
4	Transport, opstilling og opbevaring	18	10	Standsning	49
4.1	Forsendelse/levering/emballage	18	10.1	Midlertidig stilstand	49
4.2	Transport/opstilling	18	10.2	Endegyldig standsning	49
4.3	Opbevaring	18			
			11	Afmontering og bortskaffelse	50
5	Installation	19	11.1	Slet personoplysninger	50
5.1	Krav til installationsstedet	20	11.2	Afmontering	50
5.2	Kontrollér leverancens indhold	21	11.3	Bortskaffelse	51
5.3	Installér produktet	22			
			12	Tekniske data	52
6	Ibrugtagning	25	13	Driftsmanual	54
6.1	Tag produktet i drift	25	13.1	Ibrugtagningsprotokol	54
6.2	Overdrag produktet til den driftsansvarlige	27			
7	Drift/betjening	28			

1 Indledning

Denne vejledning er beregnet til den driftsansvarlige, brugeren og fagfolk og giver mulighed for en sikker og effektiv håndtering af dit anlæg. Denne vejledning er en del af produktet.

- ▶ Læs denne vejledning og de indeholdte vejledninger til komponenterne grundigt, inden du bruger dit produkt.
- ▶ Overhold alle sikkerheds- og handlingsanvisninger.
- ▶ Opbevar denne vejledning samt alle relaterede dokumenter, så de står til rådighed ved behov.

Illustrationer i denne vejledning er udelukkende beregnet til at skabe forståelse og kan afvige fra den faktiske udførelse.

1.1 Vejledningens gyldighed

Denne vejledning gælder for følgende produkt:

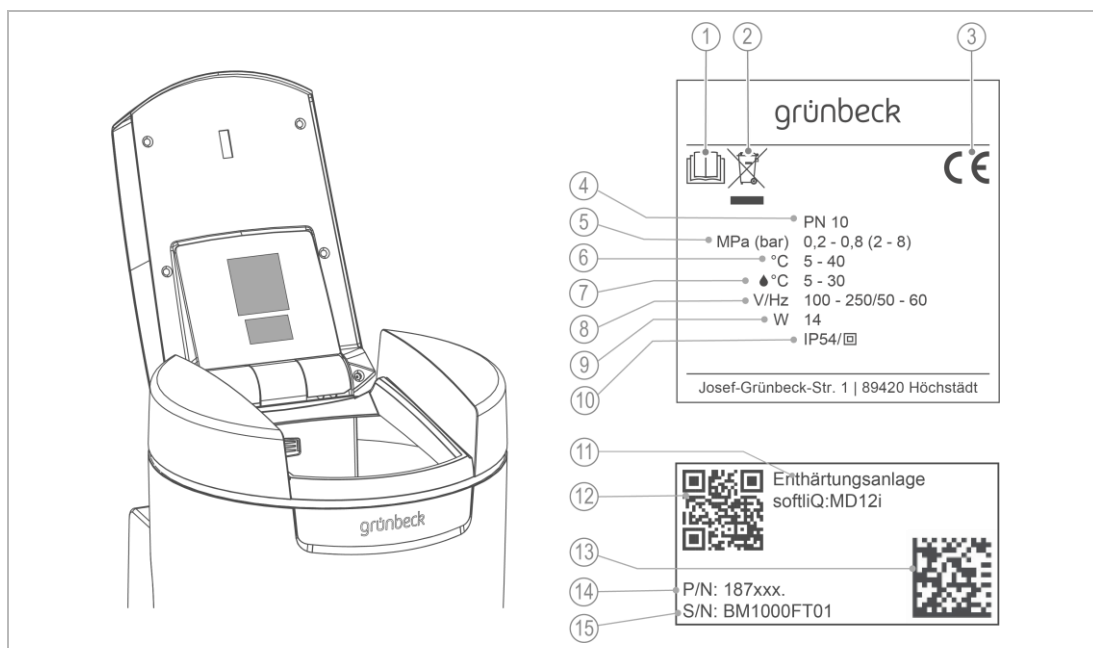
- Blødgøringsanlæg softliQ:MD12i
- Blødgøringsanlæg softliQ:MD12i Gastro

1.2 Identifikation af produktet

Du kan identificere dit produkt ved hjælp af produktbetegnelsen og ordnummeret på typeskiltet.

- ▶ Kontrollér, om de produkter, der er angivet i kapitel 1.1, stemmer overens med dit produkt.

Typeskiltet sidder på indersiden af salttankens dæksel.



Betegnelse	
1	Overhold driftsvejledningen
2	Bemærkning om bortskaffelse
3	CE-mærkning
4	Nominelt tryk
5	Driftstryk
6	Omgivelsestemperatur
7	Vandtemperatur
8	Mærkespændingsområde/-frekvens

Betegnelse	
9	Mærkeeffekt
10	Beskyttelsestype/beskyttelsesklasse
11	Produktbetegnelse
12	QR-kode
13	Data-matrix-kode
14	Ordrenr.
15	Serienr.

1.3 Anvendte symboler

Symbol	Betydning
	Fare og risiko
	vigtig information eller forudsætning
	nyttig information eller tip
	skriftlig dokumentation nødvendig
	Arbejde, der kun må udføres af fagfolk
	Arbejde, der kun må udføres af kundeservice

1.4 Visning af advarsler

Denne vejledning indeholder instrukser, der skal overholdes af hensyn til din personlige sikkerhed. Instrukserne er markeret med en advarselstrekant og opbygget på følgende måde:



SIGNALORD

Farens type og kilde

- Mulige følger
- ▶ Foranstaltninger til hindring

Følgende signalord er defineret afhængigt af risikograd og kan være brugt i dette dokument:

Advarsler og signalord	Følger ved manglende overholdelse af henvisninger	
 FARE		Død eller alvorlige kvæstelser
 ADVARSEL	Personskader	Mulighed for død eller alvorlige kvæstelser
 FORSIGTIG		Mulighed for mellemsvære eller alvorlige kvæstelser
BEMÆRK	Materielle skader	Mulige skader på komponenter, produktet og/eller dets funktioner eller en genstand i umiddelbar nærhed

1.5 Krav til personalet

Under produktets enkelte livsfaser udfører forskellige personer arbejde på produktet. Arbejdsopgaverne kræver forskellige kvalifikationer.

1.5.1 Personalets kvalifikationer

Personale	Forudsætninger
Bruger	<ul style="list-style-type: none"> • Ingen særlige fagkundskaber • Kendskab til de overdragede opgaver • Kendskab til mulige farer ved ukorrekt adfærd • Kendskab til de nødvendige beskyttelsesanordninger og beskyttelsesforanstaltninger • Kendskab til øvrige risici
Driftsansvarlig	<ul style="list-style-type: none"> • Produktspecifikt fagligt kendskab • Kendskab til lovmæssige forskrifter vedr. arbejdssikkerhed og ulykkesforebyggelse
Fagmand <ul style="list-style-type: none"> • Elektrisk/teknisk • Sanitærteknik • Transport 	<ul style="list-style-type: none"> • Faglig uddannelse • Kendskab til de relevante standarder og bestemmelser • Kendskab til registrering og hindring af mulige farer • Kendskab til lovmæssige forskrifter vedr. ulykkesforebyggelse
Kundeservice (Fabriks-/kundeservice)	<ul style="list-style-type: none"> • Udvidet produktspecifikt fagligt kendskab • Oplært af Grünbeck

1.5.2 Personalets tilladelser

Følgende tabeller beskriver, hvilke aktiviteter der må udføres af hvem.

	Bruger	Drifts-ansvarlig	Fagmand	Kundeservice
Transport og opbevaring		x	x	x
Installation og montering			x	x
Ibrugtagning			x	x
Drift og betjening	x	x	x	x
Rengøring	x	x	x	x
Inspektion	x	x	x	x
Vedligeholdelse				
hvert halve år		x	x	x
årligt				x
Afhjælpning af fejl	x	x	x	x
Reparation				x
Standstning og genstart			x	x
Afmontering og bortskaffelse			x	x

2 Sikkerhed

2.1 Sikkerhedsforanstaltninger

- Brug kun dit produkt, hvis alle komponenter er installeret korrekt.
- Overhold de lokalt gældende forskrifter til beskyttelse af drikkevandet, både angående ulykkesforebyggelse og arbejdssikkerhed.
- Undlad at foretage ændringer, ombygninger, udvidelser eller programændringer på dit produkt.
- Ved vedligeholdelse eller reparation må du kun bruge originale reservedele.
- Hold lokalerne lukket for at forhindre, at uautoriserede får adgang for at beskytte personer, der er i fare eller ikke er instrueret, mod øvrige risici.
- Overhold vedligeholdelsesintervallerne (se kapitel 8.2). Hvis de ikke overholdes, kan der opstå en mikrobiologisk kontamination af din drikkevandsinstallation

2.1.1 Mekaniske farer

- Du må under ingen omstændigheder fjerne sikkerhedsanordninger, frakoble dem eller på anden måde gøre dem ineffektive.
- Til alt arbejde på produktet, der ikke kan udføres fra gulvet, skal der bruges stabile, sikre og selvstændigt stående hjælpemidler til opstigning.

2.1.2 Tryktekniske farer

- Komponenter kan stå under tryk. Der er fare for personskader og materielle skader på grund af vand, der strømmer ud, og komponenter, der bevæger sig uventet. Kontroller regelmæssigt trykledningernes på produktet.
- Inden der udføres reparation og vedligeholdelse, skal det sikres, at alle relevante komponenter er uden tryk.

2.1.3 Elektriske farer

Ved kontakt med strømførende komponenter er der umiddelbar livsfare på grund af elektrisk stød. Hvis isoleringen eller enkelte komponenter bliver beskadiget, kan der være livsfare.

- Bed en elektriker om at udføre det elektriske arbejde på produktet.
- Ved skader på spændingsførende komponenter skal du straks slå spændingsforsyningen fra og få anlægget repareret.
- Slå forsyningsspændingen fra, inden der udføres arbejde på elektriske komponenter. Led restspændingen væk.
- Forbind aldrig elektriske sikringer. Sæt ikke sikringerne ud af drift. Ved udskiftning af sikringerne skal du overholde angivelserne vedr. korrekt strømstyrke.
- Hold spændingsførende dele på afstand af fugt. Fugt kan føre til kortslutning.

2.1.4 Persongrupper, der har brug for beskyttelse

- Børn må ikke lege med produktet.
- Dette produkt må bruges af børn fra 8 år og af personer med begrænsede evner eller manglende erfaring, hvis de er under opsyn eller er instrueret i sikker brug af produktet og kan forstå de farer, der er forbundet med det.
- Rengøring og vedligeholdelse må ikke udføres af børn.

2.2 Produktspecifikke sikkerhedsinstrukser

2.2.1 Signaler og advarselsanordninger på produktet

Mærkninger på produktet



Fare for elektrisk stød

- ▶ Følg alle advarsels- og sikkerhedsinstrukser.
- ▶ Udskift omgående ulæselige eller beskadigede mærkater og piktogrammer.

3 Produktbeskrivelse

3.1 Korrekt anvendelse

- Blødgøringsanlægget softliQ:MD12i er udelukkende beregnet til industriel og erhvervsmæssig anvendelse.
- Blødgøringsanlægget softliQ:MD12i må udelukkende bruges til blødgøring af koldt vand i drikkevandskvalitet.
- Blødgøringsanlæg softliQ:MD12i er konstrueret til at blødgøre til $< 0,1$ °dH (fuld saltning).
- Blødgøringsanlægget softliQ:MD12i er tilpasset det behov for blødt vand, der forventes ved installationen, og er ikke egnet til stærkt afvigende effekt. Den nominelle gennemstrømning må under ingen omstændigheder overskrides.
- Blødgøringsanlægget softliQ beskytter vandledninger og tilsluttede vandførende systemer mod tilkalkning, men kan ikke forhindre korrosion.
- Blødgøringsanlægget softliQ:MD12i Gastro kan desuden bruges til at blødgøre til $< 0,1$ °dH for at generere en blandingshårdhed.

3.1.1 Anvendelsesformål

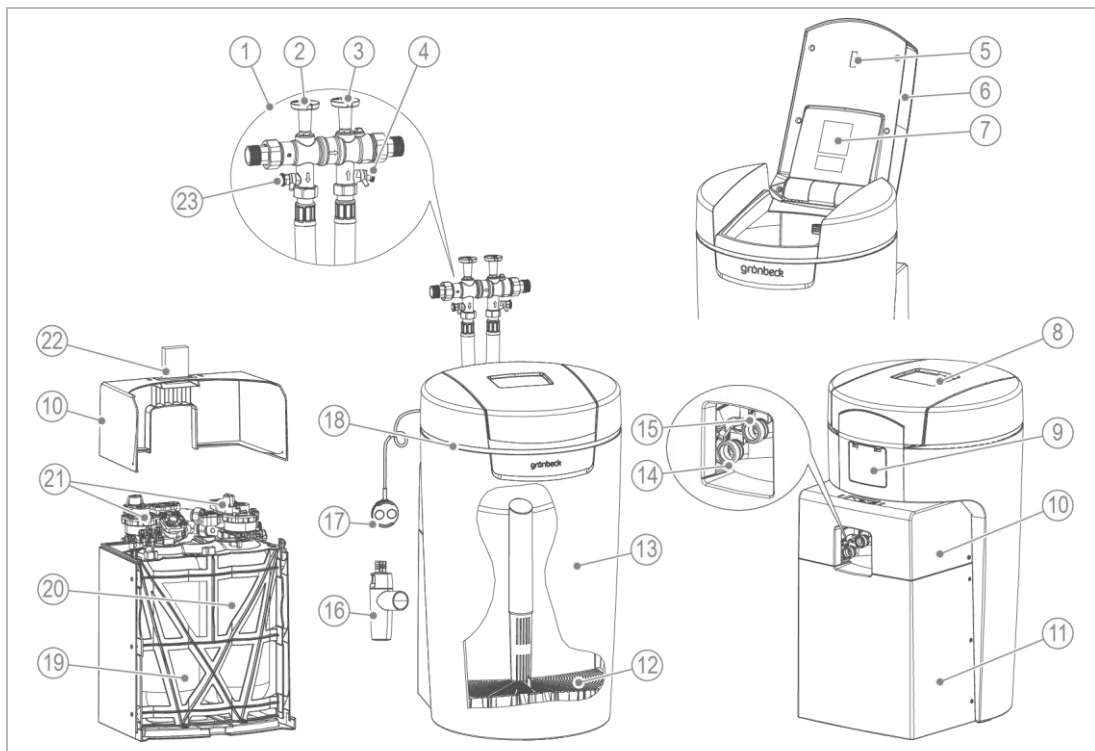
- f.eks. som forberedelse til efterkoblet omvendt osmoseanlæg
- f.eks. til varmesystemer, laboratorier, gastronomi, rumlufttekniske anlæg

3.1.2 Anvendelsesbegrænsninger

- Vandet, der skal blødgøres, skal være jern- og manganfrit.
 - Jern $< 0,2$ mg/l
 - Mangan $< 0,05$ mg/l

3.2 Produktkomponenter

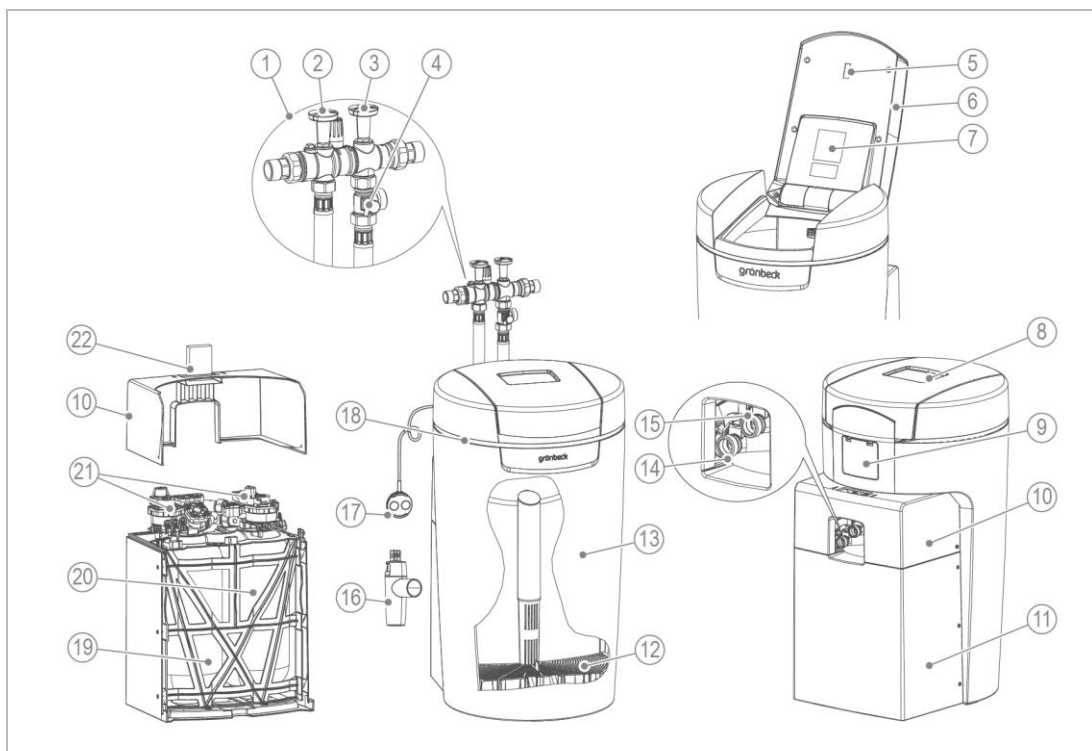
Blødgøringsanlæg softliQ:MD12i



Betegnelse	
1	Tilslutningsblok
2	Afspærringsventil råvand
3	Afspærringsventil blødt vand
4	Prøveventil blødt vand
5	Sensor til registrering af saltbeholdningen
6	Låg til salttank
7	Typeskilt
8	Styring (display)
9	Afdækning tilslutninger (kunde grænseflade)
10	Teknikhus overdel
11	Teknikhus underdel
12	Sibund

Betegnelse	
13	Salttank
14	Tilslutning blødt vand
15	Tilslutning råvand
16	Kloakttilslutning DN 50 iht. DIN EN 1717
17	Vandsensor
18	LED-lysring
19	Veksler 1
20	Veksler 2
21	Styreventiler
22	Vandprøvningsudstyr "samlet hårdhed"
23	Prøveventil råvand

Blødgøringsanlæg softliQ:MD12i Gastro



Betegnelse	
1	Tilslutningsblok
2	Afspærringsventil råvand
3	Afspærringsventil blødt vand
4	Ekstra afløb til blødt vand
5	Sensor til registrering af saltbeholdningen
6	Låg til salttank
7	Typeskilt
8	Styring (display)
9	Afdækning tilslutninger (kunde grænseflade)
10	Teknikhus overdel
11	Teknikhus underdel

Betegnelse	
12	Sibund
13	Salttank
14	Tilslutning blødt vand
15	Tilslutning råvand
16	Kloaktilslutning DN 50 iht. DIN EN 1717
17	Vandsensor
18	LED-lysring
19	Veksler 1
20	Veksler 2
21	Styreventiler
22	Vandprøvningsudstyr "samlet hårdhed"

Registrering af saltbeholdning

En lyssensor kontrollerer én gang pr. regenerering salttabletternes fyldehøjde. Hvis den minimale fyldehøjde underskrides, udsender styringen en advarsel. Styringen beregner, hvor langt saltbeholdningen forventes at række og viser dette i dage.

LED-lysring

LED-lysringen bruges som optisk signal ved vandbehandling, betjening og fejl. I standardindstillingen opfører LED-lysringen sig som følger:

- Lyser ved vandbehandling
- Lyser ved betjening af styringen

- Blinker i intervaller ved fejl
- Blinker i intervaller ved salt-forvarsel

LED-lysringen kan indstilles, så den lyser konstant, eller deaktiveres.

Vandsensor

Vandsensoren registrerer vand på installationsstedet for softliQ, informerer dette via softliQ styringen eller Grünbeck myProduct-appen og udløser (hvis aktiveret) et lydsignal.

Kloaktilslutning

Kloaktilslutningen DN 50 med vandlås bruges til fagligt korrekt montering iht. DIN EN 1717.

3.3 Funktionsbeskrivelse

3.3.1 Proces

Blødgøringsanlægget softliQ fungerer iht. ionbytningsprocessen. Udskiftningen af calcium- og magnesiumioner med natriumioner fører til en blødgøring af vandet.

3.3.2 Funktionsmåde

Blødgøringsanlægget softliQ:MD12i fungerer i penduldrift for at levere permanent blødgjort vand < 0,1 °dH. De 2 styreventiler er i drift på skift. Der foretages en fuld regenerering, når den veksler, der er i drift, er opbrugt.

softliQ:MD12i fungerer med fuld saltning.

Senest efter 4 dage uden regenerering udløser anlægget, som krævet i DIN 19636-100, en fuld regenerering af hygiejniske årsager.

3.4 Tilladt regenereringsmiddel

Blødgøringsanlæggene softliQ må kun bruges med følgende regenereringsmiddel:

- Salttabletter iht. DIN EN 973 type A

3.5 Produktregistrering



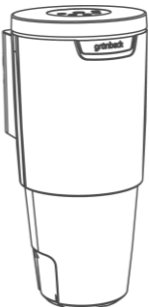
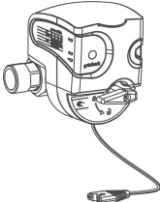
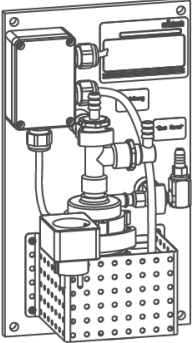
Med produktregistreringen forlænges din garanti med 1 år.

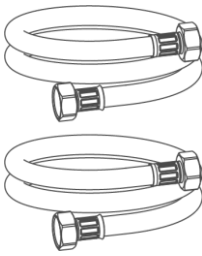
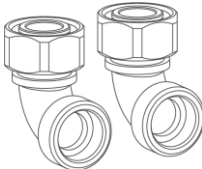
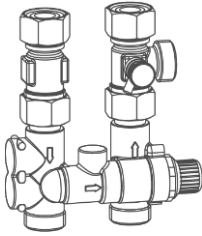
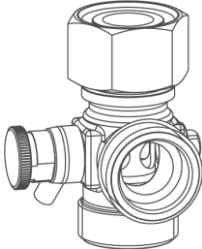
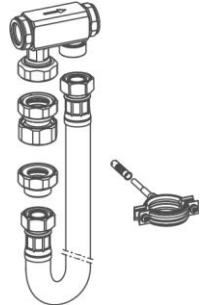
Produktregistreringen kan udføres på følgende måder:

- Registrering via Grünbecks hjemmeside (www.gruenbeck.com).
- Registrering via Grünbeck myProduct-appen (se kapitel 7.3).
- Registrering via det vedlagte postkort.

3.6 Tilbehør

Du kan udbygge dit produkt med tilbehør. Den servicemedarbejder, der er ansvarlig for dit område, og Grünbecks hovedkvarter står til rådighed med yderligere informationer.

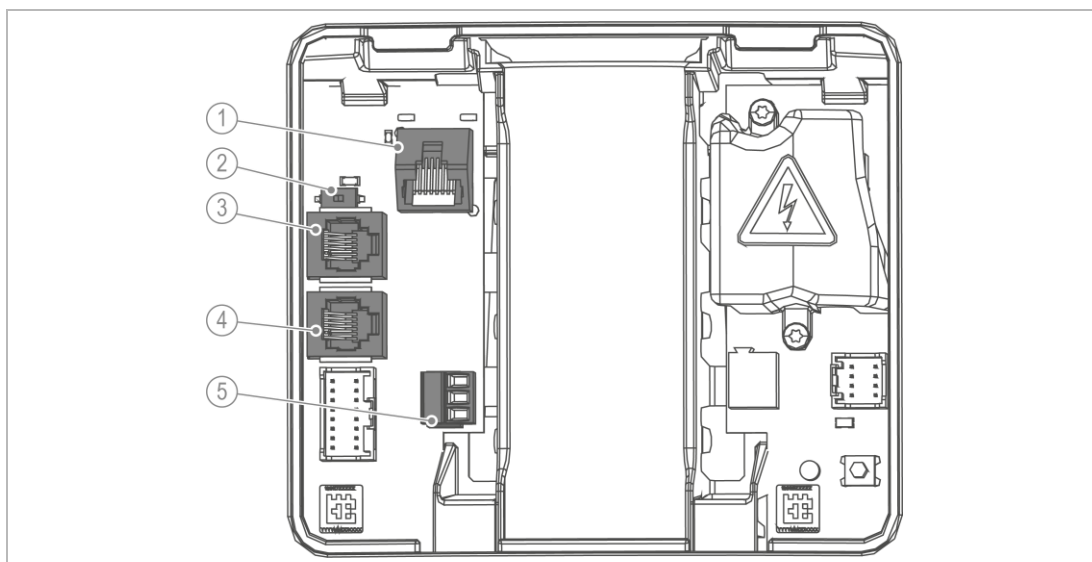
Billede	Produkt	Ordrenr.
	Doseringsanlæg exaliQ:KC6-e	117 460
	Doseringsanlæg exaliQ:SC6-e	117 465
Elektronisk styret doseringsteknik til korrosionsbeskyttelse af vandledningen eller til stabilisering af den samlede hårdhed. Takket være det integrerede iQ-interface kræves der intet ekstra vandmålerarmatur.		
	Sikkerhedsanordning protectliQ:A25	126 405
Produkt til beskyttelse mod vandskader i en- og tofamiliehuse. Andre størrelser på forespørgsel.		
	Transportpumpe til regenereringsvand	188 800
Til at bortlede regenereringsvand i højere placerede afløbsledninger.		

Billede	Produkt	Ordrenr.
	Forlængersæt til tilslutningsslanger DN 25 Til forlængelse af slange op til 1,6 m.	187 660e
	Tilslutningsvinkel 90 °- 1" (2 stk.) Til tættere føring af tilslutningsslangerne på softliQ i tilfælde af trange forhold til monteringen.	187 865
	Ekstra blandeventil Til generering af en blandet vandhårdhed, kan sluttes direkte til tilslutningsblokken.	187 870
	Ekstra afløb til blødt vand Montering i udgangen for blødt vand mellem blødgøringsanlægget og tilslutningsblokken inkl. prøveventil og tilbageløbssikring.	187 875
	Monteringsæt softliQ Pladsbesparende kombineret tilslutning af blødgøringsanlæg og filter.	188 865

3.7 Styrings ind- og udgange

Styringen har potentialfrie ind- og udgange (se kapitel 7.8).

3.7.1 Data-printplade



Betegnelse	Betegnelse
1 LAN-forbindelse	4 iQ-Comfort 2
2 DIP-afbryder	5 Vandsensor (digital indgang)
3 iQ-Comfort 1	

- ▶ Tag vandsensoren af, hvis du vil tildele den digitale indgang en anden funktion.
- ▶ Brug som tilslutningsledning kabel LiYY 2x0,5 mm² eller lignende.
(Et større kabeltværsnit er uegnet.)

Vandsensor (digital indgang)

Pinforbindelser:

- Klemme foroven + klemme midte = vandsensor
 - Klemme forneden + klemme midte = regenereringsudløsning eller regenereringsspærring
- ▶ Tilslut ikke spændingssignaler på de 3 klemmer.

iQ-Comfort interfaces

iQ-Comfort-interfaces skal bruges til sammenkobling af Grünbeck-produkter, f.eks. exaliQ.

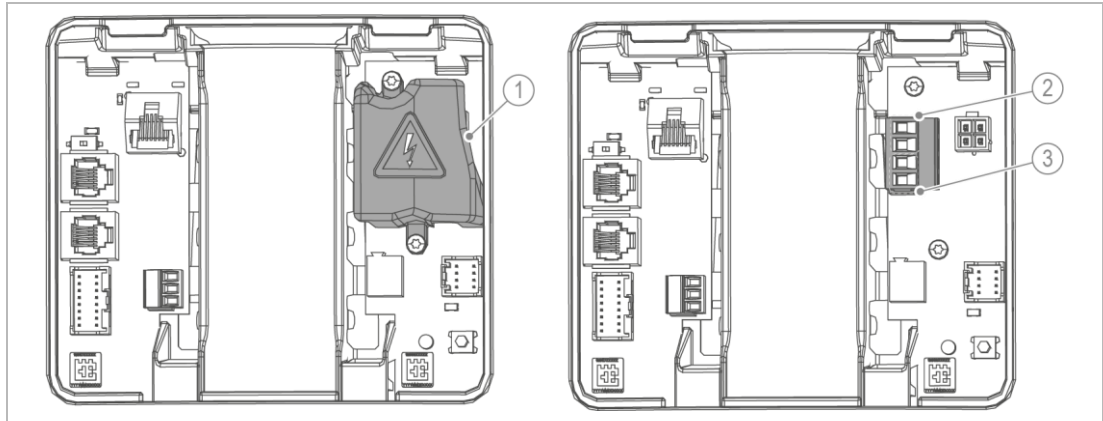
- ▶ Sæt DIP-afbryderen på ON (venstre position) for at aktivere iQ-Comfort-interfaces.

3.7.2 Power-printplade



ADVARSEL Elektrisk spænding under berøringsbeskyttelsen

- Elektrisk stød
- ▶ Træk stikket ud, før du fjerner berøringsbeskyttelsen.



Betegnelse	Fabriksindstilling	
1 Berøringsbeskyttelse		
2 Fejlmeldekontakt (øverste to klemmer)	maks. 230 V/maks. 1 A	N.C.
3 Programmerbar udgang (nederste to klemmer)	maks. 230 V/maks. 1 A	Transportpumpe til regenereringsvand

1. Fjern berøringsbeskyttelsen for at nå frem til strøm-printpladen.
2. Til tilslutning på fejlmeldekontakten eller den programmerbare udgang skal du bruge følgende type tilslutningsledninger:
 - Fleksible ledninger af kvaliteten H05xx F 2x0,75 mm² eller lignende, da der kan tilsluttes udstyr, der drives med netspænding.
3. Sæt berøringsbeskyttelsen på igen efter tilslutning.

4 Transport, opstilling og opbevaring

4.1 Forsendelse/levering/emballage

- ▶ Kontrollér straks ved modtagelsen, at produktet er komplet og uden transportskader.
- ▶ Gør følgende ved synlige transportskader:
 - Undlad at tage imod leverancen, eller gør det med forbehold.
 - Noter skadens omfang på transportdokumenterne eller på transportørens følgeseddel.
 - Start en reklamationssag.
- ▶ Send kun produktet via spedition (ikke med pakkebud).

4.2 Transport/opstilling

- ▶ Transportér produktet lodret i den originale emballage til installationsstedet.
- ▶ Overhold symboler og instrukser på emballagen.
- ▶ Fjern først emballagen kort før installationen.
- ▶ Få hjælp af en anden person til at bære produktet.
- ▶ Brug fordybningerne til at bære.

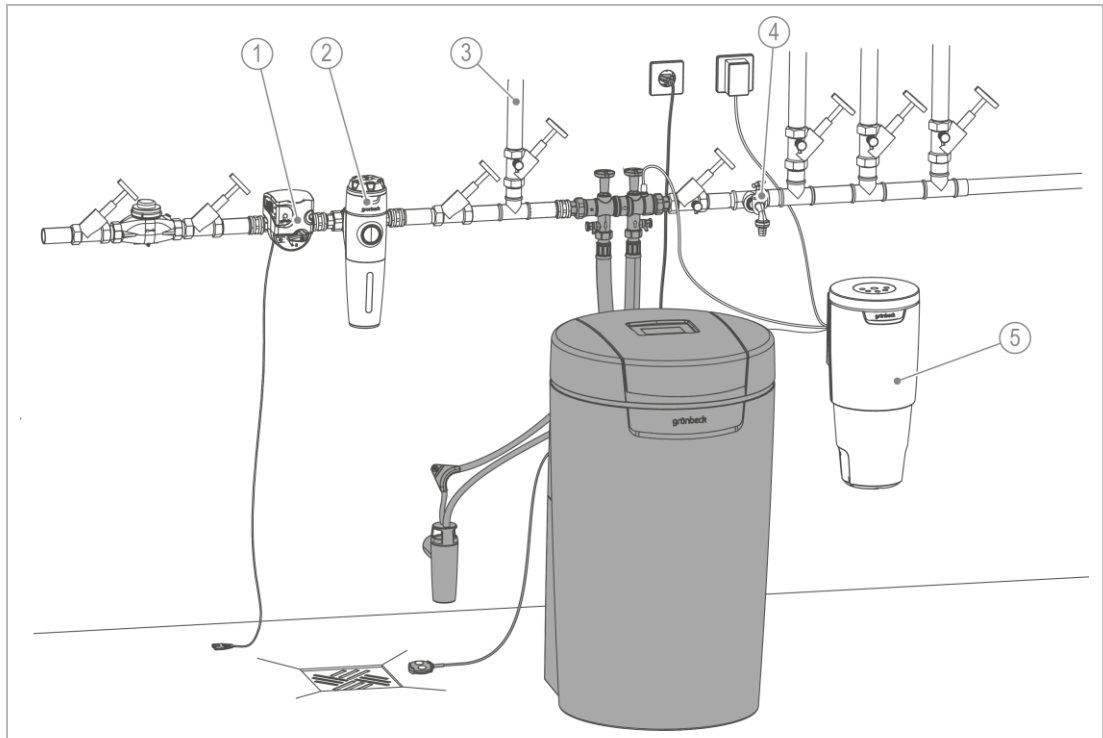
4.3 Opbevaring

- ▶ Opbevar produktet, så det er beskyttet mod følgende påvirkninger:
 - Fugt, vand
 - Miljøpåvirkninger som vind, regn, sne osv.
 - Frost, direkte sollys, kraftig varme
 - kemikalier, farvestoffer, opløsningsmidler og dampe derfra

5 Installation



Installationen af et blødgøringsanlæg er et væsentligt indgreb i drikkevandsinstallationen og må kun udføres af en fagmand.



Betegnelse

- | | |
|---|--------------------------------|
| 1 | Sikkerhedsanordning protectliQ |
| 2 | Drikkevandsfilter pureliQ |
| 3 | Råvandsledning |

Betegnelse

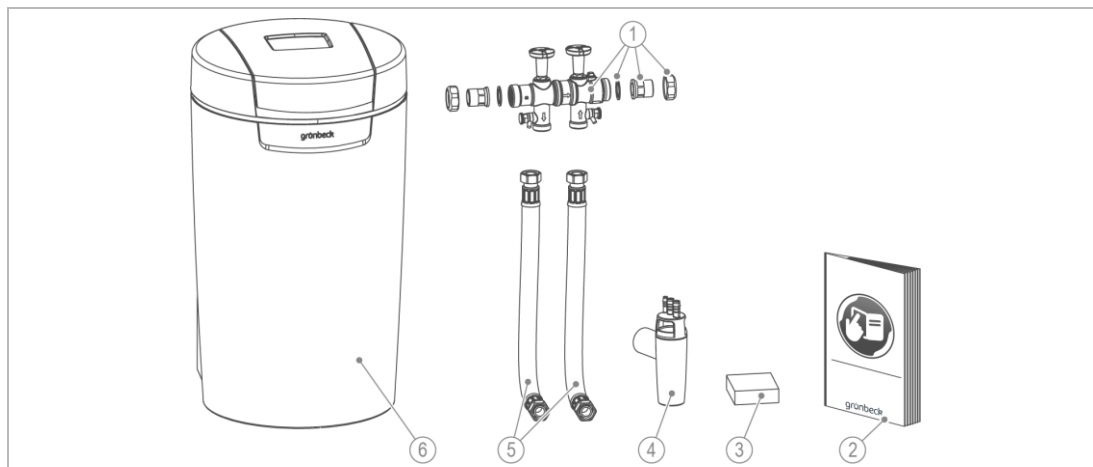
- | | |
|---|-----------------------|
| 4 | Aftapningspunkt |
| 5 | Doseringsanlæg exaliQ |

5.1 Krav til installationsstedet

- Lokale installationsforskrifter, generelle retningslinjer og tekniske data skal overholdes.
- Installationsstedet skal være frostsikkert, ligesom produktet skal være beskyttet mod direkte sollys, kemikalier, farvestoffer, opløsningsmidler og dampe derfra.
- Hvis det blødgjorte vand skal bruges af personer som defineret i drikkevandsforordningen, må den omgivende temperatur ikke overstige 25 °C. Hvis det udelukkende drejer sig om tekniske anvendelser, må den omgivende temperatur ikke stige til over 40 °C.
- Før produktet skal der være installeret et drikkevandsfilter og evt. en trykformindsker (f.eks. finfilter pureliQ:KD).
- Til den elektriske tilslutning skal der inden for et område på ca. 1,2 m være en Schuko-stikdåse. Stikdåsen skal have permanent strømtilførsel og må ikke være sammenkoblet med lyskontakter eller lignende.
- Der skal være en kloaktilslutning (DN 50) til afledning af regenereringsvandet.
- Der skal være et gulv afløb, der passer til anlæggets størrelse, på installationsstedet. Hvis ikke, skal der være installeret en sikkerhedsanordning, fx protectliQ (se kapitel 3.6) eller en beskyttelsesforanstaltning med vandstop af tilsvarende kvalitet. Gulv afløb, som udledes ved et hæveanlæg, fungerer ikke ved strømsvigt.
- Vær ved hæveanlæg opmærksom på, om de er saltvandsbestandige, ellers anvend vores transportpumpe til regenereringsvand (se kapitel 3.6).
- Hvis den efterkoblede proces (fx omvendt osmose) kræver det, skal der anvendes en TBS-ventil.
- I tilslutningsblokken er der monteret en tilbageløbssikring. Sikkerhedsovertrykvventiler skal monteres i strømningsretningen efter softliQ.
- Der skal være et vandaftapningspunkt i nærheden af produktet.
- Ved vandledninger af kobber og/eller forzinket stål anbefaler vi dosering af exaliQ-mineralopløsninger til beskyttelse mod korrosion (se kapitel 3.6).

5.2 Kontrollér leverancens indhold

Blødgøringsanlæg softliQ:MD12i



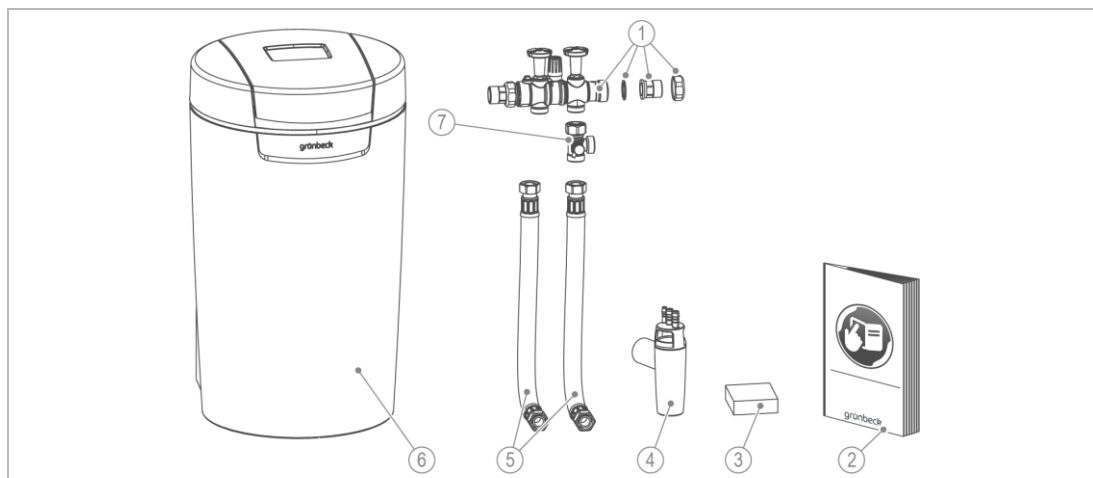
Betegnelse

- 1 Tilslutningsblok inklusive vandmålerforskruing
- 2 Driftsvejledning
- 3 Vandprøvningsudstyr "samlet hårdhed"

Betegnelse

- 4 Kloaktilslutning DN 50 iht. DIN EN 1717
- 5 2 tilslutningsslanger
- 6 Blødgøringsanlæg komplet monteret

Blødgøringsanlæg softliQMD:12i Gastro



Betegnelse

- 1 Tilslutningsblok inklusive vandmålerforskruing
- 2 Driftsvejledning
- 3 Vandprøvningsudstyr "samlet hårdhed"
- 4 Kloaktilslutning DN 50 iht. DIN EN 1717

Betegnelse

- 5 2 tilslutningsslanger
- 6 Blødgøringsanlæg komplet monteret
- 7 Ekstra afløb til blødt vand

► Kontrollér, at leverancen er komplet og ikke beskadiget.

5.3 Installér produktet



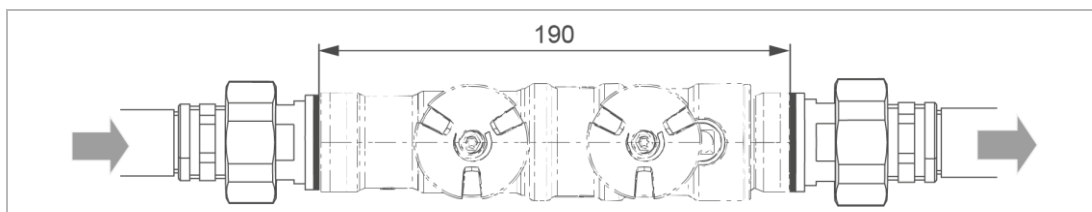
ADVARSEL

Kontamineret drikkevand på grund af stagnation

- Infektionssygdomme
- ▶ Tilslut først produktet til drikkevandsinstallationen umiddelbart før ibrugtagningen.
- ▶ Udfør først kontrol af tæthed ved ibrugtagningen.

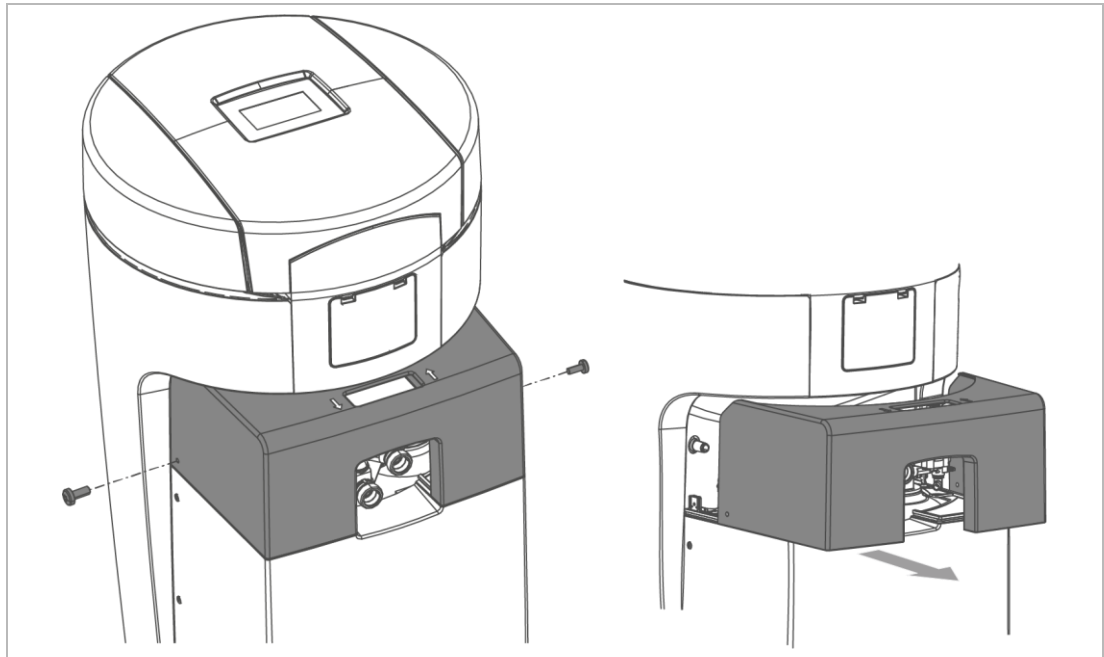
5.3.1 Installation af tilslutningsblok

Tilslutningsblokken kan monteres vandret eller lodret.

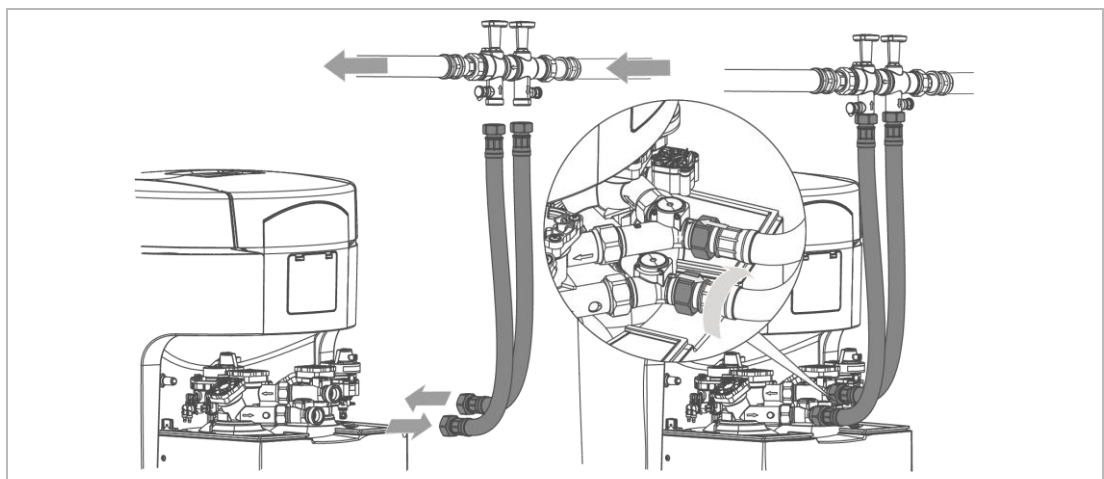


- 4.
1. Monter vandmålerforskrutningerne i rørstrengen.
2. Kontrollér gennemstrømningsretningen.
3. Vær opmærksom på gennemstrømningsretningen ved tilslutningsblokken (markeret med en pil).
4. Sørg for, at siindsatsen monteres på indløbssiden.
5. Monter tilslutningsblokken ved at fastspænde omløbermøtrikkerne uden spændinger i rørføringen.
 - » Tilslutningsblokken er installeret.

5.3.2 Montér tilslutningsslangerne



1. Løsn begge skruer på siden af teknikhusets overdel.
2. Tag teknikhusets overdel af.
3. Vær opmærksom på gennemstrømningsretningen, der er markeret med pile på tilslutningsblokken og styreventilen.

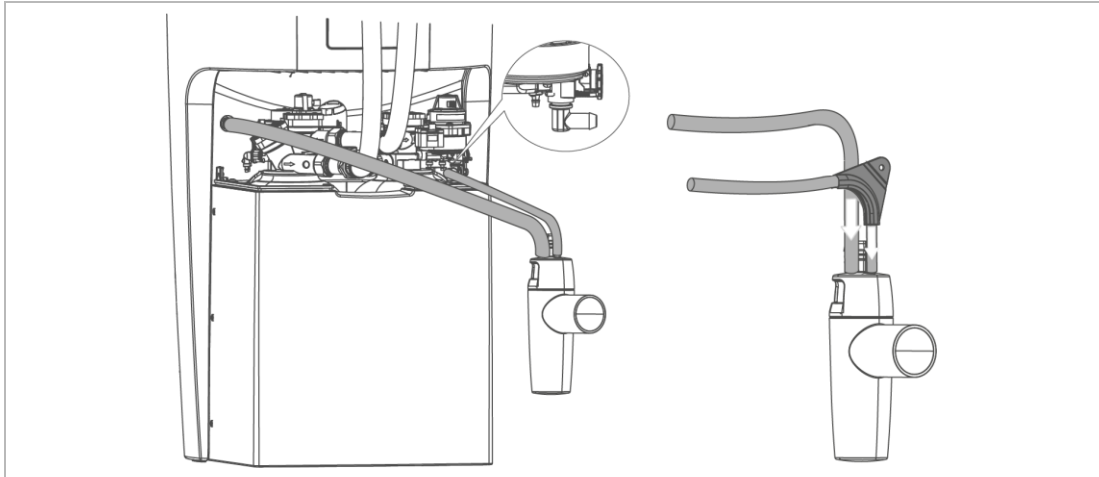


4. Monter tilslutningsslangerne med egnet værktøj.
 - » Tilslutningsslangerne er monteret.

5.3.3 Etabler spildevandstilslutning

BEMÆRK Ophobning af spildevandet på grund af bøjede slanger

- Vandskader
- ▶ Monter slangerne uden bøjninger og med fald mod kloakken.







1. Afkort skyllevandsslagen (Ø 12 mm) til den nødvendige længde.
 2. Fastgør skyllevandsslagen.
 - » Regenereringsvand trænger ud med tryk.
 3. Afkort overløbsslagen (Ø 16 mm) til den nødvendige længde.
 4. Montér overløbsslagen med fald mod kloakken.
 5. Fastgør overløbsslagen.
 - » Installationen er afsluttet.
- ▶ Beskyt produktet mod tilsmudsning indtil ibrugtagningen, idet du placerer beskyttelsestret (emballagen) over produktet.

6 Ibrugtagning

6.1 Tag produktet i drift

Ibrugtagningsprogrammet hjælper dig ved ibrugtagningen. Du guides trin for trin på displayet. Nogle steder er det nødvendigt med indtastninger.

- ▶ Følg anvisningerne på touchdisplayet (se kapitel 7.1).
- Naviger gennem programmet med  eller .
- Med  kommer du til foregående menuniveau.
- Med  bekræfter du valget og kommer til næste menuniveau.

6.1.1 Start ibrugtagningsprogrammet

- ▶ Hav salttabletterne parat.
- ▶ Hav værdien for råvandets hårdhed parat.
 - a Spørg efter værdien hos din vandforsyning, eller
 - b Mål værdien med vandprøvningsudstyret (se kapitel 7.6).
- 1. Sæt netstikket i.
- 2. Vælg det ønskede sprog.
- 3. Vælg kontinentet for anlæggets placering.
- 4. Vælg den ønskede **hårdheds-enhed**.
- 5. Vælg **start guidet ibrugtagning** .
 - » Ibrugtagningsprogrammet starter.

6.1.2 Ibrugtagningsprogrammets forløb

1. Bekræft korrekt produktinstallation.
2. Vælg den anvendte kloakti slutning.
3. Kontroller, at slangerne blev lagt med fald mod kloakken.
4. Placer vandsensoren fladt på gulvet.
5. Fyld ikke vand i salttanken.
6. Fyld salttabletter i salttanken.
7. Indstil tidspunktet.
8. Indstil datoen.
9. Indstil råvandets hårdhed.

- » Positioneringen af styreventilen starter.
- 10. Åbn afspærringsventilen råvand.
- 11. Åbn afspærringsventilen blødt vand.
 - » Vandet løber i kloakken gennem skyllevandsslangen.

Udluftningsprogram

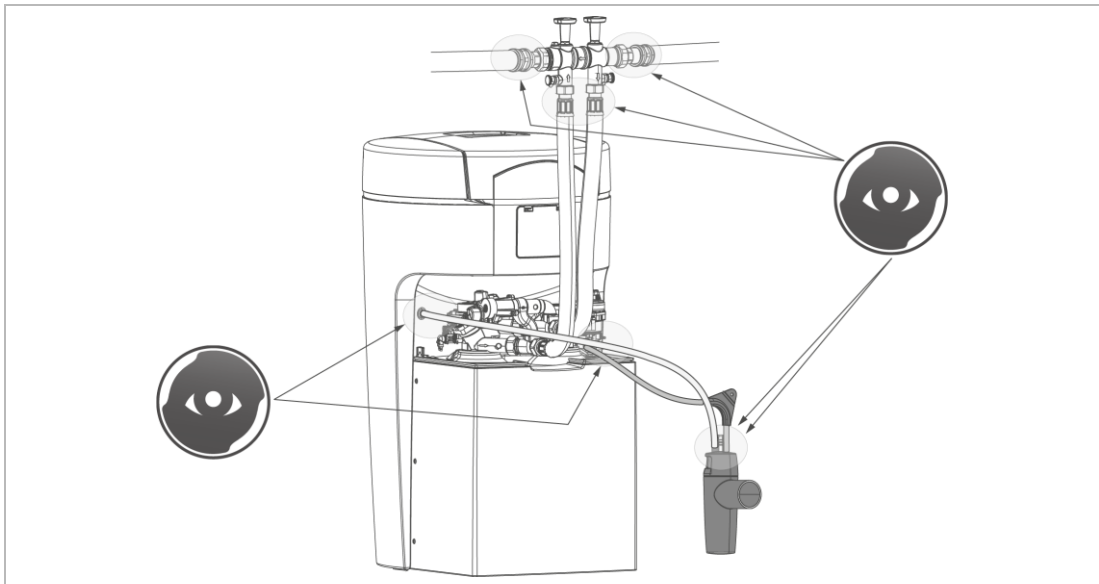
Udluftningsprogrammet afvikles automatisk i 11 trin.

- 12. Start udluftningsprogrammet.
 - » Når udluftningsprogrammet er udløbet, starter funktionskontrollen.

Funktionskontrol

Funktionskontrollen afvikles i 5 trin.

- 13. Hav dataene for vandprøvningsudstyret parat (se kapitel 7.6).



- 14. Kontroller installationen visuelt for tæthed.

Testregenerering

Testregenereringen varer ca. 33 minutter.

- 15. Start testregenereringen.
 - » Når testregenereringen af afviklet, er ibrugtningsprogrammet afsluttet.
 - ▶ Kontroller, om vandsensoren er placeret fladt på gulvet.
 - ▶ Udfyld ibrugtningsprotokollen (se kapitel 13).
 - » Ibrugtagningen er afsluttet.

Blødgjort drikkevand med valgfri blandeventil

Forskrifterne i drikkevandsforordningen gælder for fremstilling af blødgjort drikkevand med softliQ:MD12i.

- ▶ Indstil det bløde vands hårdhed mellem 3 °dH – 8 °dH.
- ▶ Overhold det maksimale natriumindhold på 200 mg/l.



I Østrig skal blødgjort drikkevand have en hårdhed for det bløde vand på min. 8,4 °dH.

Blødgjort drikkevand med softliQ:MD12i Gastro


- ▶ Indstil hårdheden for det bløde vand, når ibrugtagningsprogrammet er afviklet (se kapitel 7.7).

6.1.3 Manuel start af ibrugtagningsprogrammet



Under en regenerering kan ibrugtagningsprogrammet ikke startes.

Menuniveau>ibrugtagning

- ▶ Hold  inde i 2 sekunder.
- ▶ Følg vejledningerne på displayet.

Trinneses rækkefølge svarer til det automatiske ibrugtagningsprogram.

6.2 Overdrag produktet til den driftsansvarlige

- ▶ Forklar ejeren blødgøringsanlæggets funktioner.
- ▶ Instruér den driftsansvarlige ved hjælp af vejledningen, og besvar dennes spørgsmål.
- ▶ Instruér den driftsansvarlige i den nødvendige inspektion og vedligeholdelse.
- ▶ Overdrag alle dokumenter til den driftsansvarlige, så vedkommende kan opbevare dem.

7 Drift/betjening

BEMÆRK Anlæggets ventiler drives elektrisk.

- Hvis der opstår strømsvigt under en regenerering, kan der strømme vand ud i kloakken.
- ▶ I tilfælde af et strømsvigt skal du kontrollere dit produkt og spærre for vandtilførslen, hvis det er nødvendigt.

7.1 Touchdisplay

7.1.1 Basisvisning

Normalt er touchdisplayet slukket.

- Ved at trykke på touchdisplayet bliver det aktiveret.
- Hvis der ikke trykkes på det i 2 minutter, vender styringen tilbage til grundvisningen. Displayet slukkes.
- » Ikke gemte parametre annulleres.



Betegnelsen

- | | |
|---|--|
| 1 | Menuniveau (konstant synligt) |
| 2 | Arbejdsområde/informationsvisning (skiftende symboler) |

Betegnelsen

- | | |
|---|--|
| 3 | Betjeningselementer (skiftende symboler) |
|---|--|

7.1.2 Menuniveau

Tryk på den relevante knap for at åbne en menu. Den valgte knap vises i gult. I menuerne kan du starte handlinger eller ændre indstillinger.

Illustration	Forklaring
	Information Denne menu giver nyttige oplysninger om blødgøringsanlægget.
	Manuel regenerering I denne menu kan du starte en regenerering manuelt (se kapitel 7.5).
	Indstillinger I denne menu kan du tilpasse dit blødgøringsanlæg individuelt (se kapitel 7.2).
	Vandhårdhed I denne menu kan du indtaste aktuelle værdier (se kapitel 7.6).
	Ibrugtagning I denne menu kan du starte det automatiske ibrugtagningsprogram (se kapitel 6.1).

7.1.3 Informationsvisning









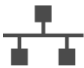

Illustration	Forklaring						
 1	<table border="1"> <tr> <td rowspan="2">blå</td> <td>i drift</td> </tr> <tr> <td>Anlæggets kapacitet falder oppe fra og ned. En bjælke svarer til 20 %. De lyse bjælker viser den eksisterende anlægskapacitet.</td> </tr> <tr> <td rowspan="2">2</td> <td>grå</td> </tr> <tr> <td>i regenerering</td> </tr> </table>	blå	i drift	Anlæggets kapacitet falder oppe fra og ned. En bjælke svarer til 20 %. De lyse bjælker viser den eksisterende anlægskapacitet.	2	grå	i regenerering
blå	i drift						
	Anlæggets kapacitet falder oppe fra og ned. En bjælke svarer til 20 %. De lyse bjælker viser den eksisterende anlægskapacitet.						
2	grå						
	i regenerering						
	Bjælkerne svarer nede fra og op til følgende regenereringstrin: <ul style="list-style-type: none"> • Fyldning af salttank (nederste bjælke) • Saltning+fortrængning • Returskyl • Udvaskning I (øverste bjælke vises halvt) • Beredskab (øverste bjælke vises halvt) • Udvaskning II (øverste bjælke vises helt) 						



Illustration	Forklaring
	<p>Aktuel gennemstrømning</p> <p>Den aktuelle gennemstrømning vises som en talværdi og i form af en "omdrejningstæller". Hvis anlæggets nominelle gennemstrømning overskrides, vises cirkelementer i rødt.</p>
 <p>Gennemfør vedligeholdelse om ... dage</p>	<p>Gult symbol</p> <p>Service forestående!</p> <ul style="list-style-type: none"> ▶ Kontakt kundeservice.
 <p>Vandudslip på opstillingssted softliQ</p>	<p>Gult symbol</p> <p>Kontroller anlæggets placering (registrering via vandsensor) for vandudslip og luk ved behov for hovedventilen på husinstallationen.</p>
 <p>... dage</p>	<p>Gult symbol</p> <p>Saltbeholdningen er snart opbrugt. Den forventede rækkevidde vises i dage.</p> <ul style="list-style-type: none"> ▶ Fyld salttabletter i salttanken.
	<p>Rødt symbol</p> <p>Blødgøringsanlægget fungerer ikke korrekt.</p> <ul style="list-style-type: none"> ▶ Fyld salttabletter i salttanken. ▶ Vent 10 minutter. ▶ Udfør en manuel regenerering (se kapitel 7.5).
	<p>Rødt symbol</p> <p>Blødgøringsanlægget fungerer ikke korrekt. Der er opstået en fejl (se kapitel 9).</p>
	<p>WLAN-symbol</p> <p>Vises, hvis der er en WLAN-forbindelse med en router.</p>
	<p>LAN-symbol</p> <p>Vises, hvis der er en LAN-forbindelse med en router.</p>
	<p>Cloud-symbol</p> <p>Vises, hvis der er en forbindelse til Grünbeck-Cloud til rådighed.</p>

7.1.4 Betjeningselementer

Knap	Beskrivelse
	vend tilbage til grundvisningen
◀ og ▶	Blad på informationsniveauet
▲ og ▼	marker et valg, bladr til menupunkterne, vælg indstillinger
↶	gå tilbage til foregående menuniveau, afbryd utilsigtede handlinger
✓	Bekræft displaybeskeder, og gem indstillinger



Knapper, der lige nu ikke har nogen funktion, vises med lysegrønt.



Tryk på det tilsvarende felt for at ændre en værdi eller indhold.
Feltet bliver hvidt og kan ændres.

I nogle omfattende menuer er funktionelt sammenhørende parametre samlet via faneblade under overskriften. Ved at trykke på fanebladet åbnes den pågældende side. Der kan skiftes mellem fanerne med  eller .

7.2 Menustruktur

Værdier, der kan vælges eller ændres, vises med *kursiv*.

Menu	Menupunkter	Værdier/indstillinger	
Information	Basisvisning	Se kapitel 7.1.	
	Anlægsdata	Anlægsgennemstrømning Råvandets hårdhed Kapacitetstal	
	Målervisninger, dato og klokkeslæt	Regenerering Mængde af blødt vand Udfør vedligeholdelse om xx dage (hvis aktiveret) Dato og tidspunkt (visning)	
	Installatør-kontaktdata	<i>Navn</i> <i>Tlf.nr.</i> <i>E-mail</i> Kundeservice Menuen Kundeservice er forbeholdt /kundeservice og er beskyttet af en kode.	
Manuel regenerering			
		Hold knappen inde  i 2 sekunder for at starte.	
Indstillinger	Sprog	<i>Tysk</i> <i>Engelsk</i> <i>Fransk</i> <i>Spansk</i>	<i>Hollandsk</i> <i>Dansk</i> <i>Italiensk</i> <i>Russisk (planlagt)</i>
	Hårdhedsenhed	<i>°dH</i> <i>°f</i> <i>mol/m³</i>	<i>ppm</i> <i>°e</i>
	Dato, klokkeslæt, tidssynkronisering		
	Dato, klokkeslæt	Aktuelt klokkeslæt Aktuel dato	Aktuelt kontinent Aktuel tidszone
Tidssynkronisering	Omstilling sommer-/vintertid Rekvirer dato/klokkeslæt autom. (NTP) URL NTP-server		

Menu	Menupunkter	Værdier/indstillinger
Cloud-forbindelse, (W)LAN-forbindelse, netværksstatus		
	Cloud-forbindelse	Forbindelse til Grünbeck-cloud Kobling Grünbeck-cloud-brugerkonto URL cloud URL-certifikat
	(W)LAN-forbindelse	Netværkstype router-forbindelse Automatisk IP-adresse (DHCP) Automatisk WLAN-forbindelse (WPS) WLAN-søgning Fundne WLAN-net WLAN-kodeord
	Netværksstatus	Parameter, værdi (kun visning)
Display, audio-signal, LED-lysring		
	Display - display på standby	<i>deaktiveret</i> <i>aktiveret</i>
	Audio-signal – adfærd ved fejl	<i>deaktiveret</i> <i>aktiveret</i>
	Audio-signal aktivering fra ... til...	
	LED-lysring - funktionsindstilling	<i>Vandbehandling + betjening + fejl</i> <i>betjening + fejl</i> <i>fejl</i> <i>konstant lys</i> <i>deaktiveret</i>
	LED-lysring – LED-lysring blinker ved melding	<i>deaktiveret</i> <i>aktiveret</i>
	LED-lysring lysstyrke	...%
Opdateringer og profiler, manuel opdatering		
 Ved en omstilling til manuelle softwareopdateringer står de nyeste sikkerhedsfeatures og funktioner ikke automatisk til rådighed for dig.		
	Softwareopdatering	<i>automatisk</i> <i>manuel</i>
	Gem indstillingsprofil	nej/ja Her gemmes parameterindstillingerne som profil "Privat" i Grünbeck-cloud.
	Indlæs indstillingsprofil	Profil privat Profil installerør
	Softwareopdatering	Kun muligt, hvis softwareopdateringer ikke sker automatisk!
	Nulstilling fabriksindstillinger	start
Info om apparatet, forbrugshistorik, regenereringshistorik		
	Info om apparatet	Softwareversion Hardwareversion Serienummer styring Vedligeholdelsesinterval
	Forbrugshistorik	Vandforbrug Saltforbrug
	Regenereringshistorik	
Vandhårdhed	Indstil vandets hårdhed	Hold knappen inde  i 2 sekunder for at starte. Råvand
Ibrugtagning	Ibrugtagning	Hold knappen inde  i 2 sekunder for at starte.

7.3 Forbindelse til Grünbeck-cloud



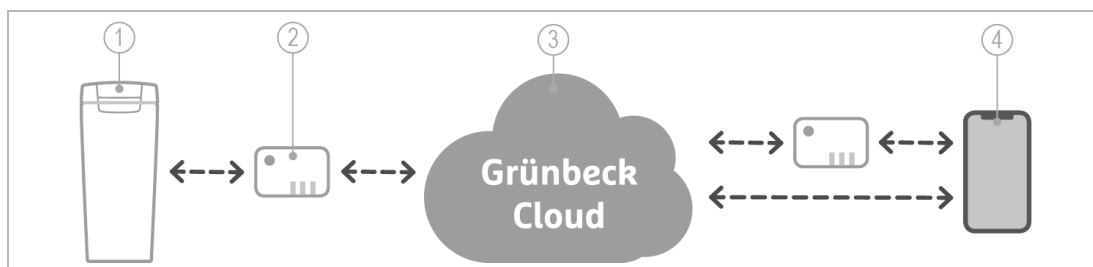
Brugen af Grünbeck-Cloud og appens funktioner afhænger af tilgængeligheden af de nødvendige Azure-tjenester i det enkelte lands datacenterregion. Geopolitiske ændringer eller restriktioner i det respektive land kan begrænse eller forhindre tilgængeligheden af tjenesterne i det datacenter, der i øjeblikket er placeret i EU.

Det er muligt at styre og hente informationer om blødgøringsanlægget via en mobil enhed.

Til det formål skal Grünbeck myProduct-appen være installeret på din mobile enhed.

Forbindelsen mellem dit blødgøringsanlæg og den mobile enhed fungerer ikke direkte, men via Grünbeck-Cloud.

Forbindelsen mellem Grünbeck myProduct-appen og styringen af softliQ sker på følgende måde:



Betegnelse	
1	Grünbeck-produkt
2	Router


Betegnelse	
3	Grünbeck-Cloud
4	Mobil enhed

Så snart der er oprettet en brugerkonto via Grünbeck myProduct-appen, og de anonyme data via koblingen tilknyttes til din brugerkonto, er dataene personaliseret i databeskyttelseslovens forstand.

7.3.1 Installer Grünbeck myProduct-appen

Grünbeck myProduct-appen er forbindelsen mellem dit Grünbeck-produkt og din mobile enhed. Du kan få adgang til dit Grünbeck-produkt i hele verden.



- ▶ Hent Grünbeck myProduct-appen, og installer den på din mobile enhed.
- ▶ Opret din personlige brugerkonto.
- ▶ Føj din softliQ til Grünbeck myProduct-appen via  til brugerkontoen.
- ▶ Følg anvisningerne i Grünbeck myProduct-appen.

Produktregistrering

Med Grünbeck myProduct-appen kan du nemt registrere dit produkt.

- ▶ Hent i Grünbeck myProduct-appen i enhedsoversigten **registrering** og **produktregistrering**.
- ▶ Indtast dine personlige data.
 - » Med produktregistreringen forlænges din garanti med 1 år

7.3.2 Tillad forbindelse til Grünbeck-cloud

Når forbindelsen til cloud er blevet tilladt og forbindelsen til routeren er oprettet, kontrollerer styringen automatisk, om der er en ny firmware-opdatering tilgængelig på Grünbeck-cloud.

- ▶ Afbryd ikke strømforsyningen, mens firmware downloades og bearbejdes (maks. 20 minutter).

Hvis dit blødgøringsanlæg softliQ er forbundet med din brugerkonto i Grünbeck-cloud, får du besked pr. e-mail i tilfælde af en fejl.

7.3.3 Opret forbindelse med router

Menuniveau>Indstillinger>(W) LAN-forbindelse



Når forbindelse til Grünbeck-cloud er tilladt og forbindelse til routeren er oprettet, sender styringen cyklisk anonyme data til Grünbeck-cloud.

7.3.4 URL-certifikat

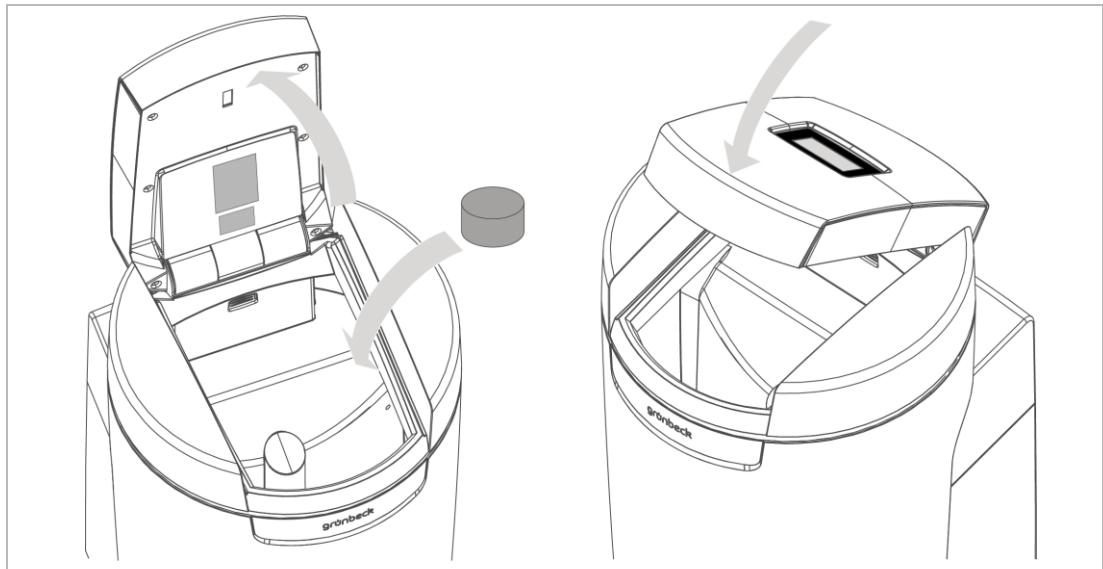
For at forbindelsen til Grünbeck-cloud fungerer sikkert, indlæser styringen altid automatisk det aktuelle URL-certifikat.

Under Indstillinger/cloudforbindelse/URL-certifikat skal følgende punkt være tilgængeligt:

prodeugruenbeckfirmware.blob.core.windows.net/cert

- ▶ Kontrollér, om punktet er tilgængeligt.
- ▶ Suppler punktet ved behov.

7.4 Påfyld salttabletter



Beholdningen af salttabletter i salttanken skal altid være højere end vandniveauet. Vandstanden er normalt ca. 1 cm over sibunden.

1. Åbn låget til salttanken.



I salttankens låg er der en sensor til visning af saltbeholdningen. Denne sensor fungerer ikke med laserlys og er ufarlig for øjnene. Funktionen for visning af saltbeholdning er beskrevet i kapitel 3.2.

2. Fyld salttabletter i salttanken.
3. Bortskaf de støvagtige rester fra sækken i husholdningsaffaldet.
4. Luk dækslet på salttanken.
5. Dokumentér påfyldningen i driftshåndbogen (se kapitel 13).

7.5 Start manuel regenerering

Menuniveau>Manuel regenerering

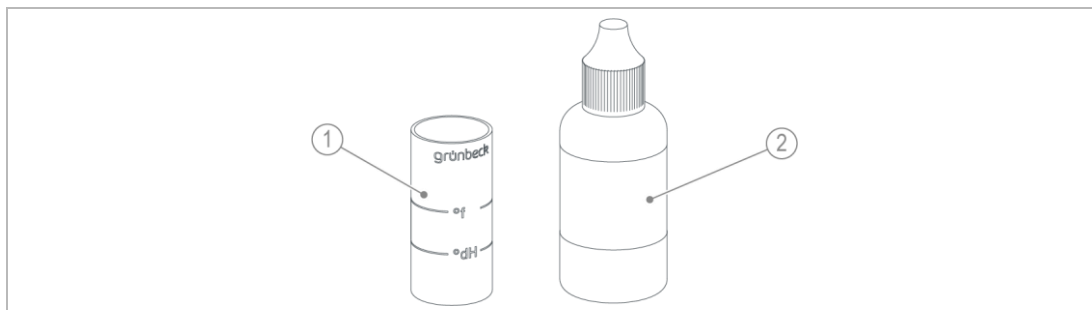
En manuel regenerering er nødvendig i følgende tilfælde:

- Når produktet atter tages i drift efter længere tids stilstand.
- Når der er udført vedligeholdelse eller reparation.
- Efter længere strømsvigt.

Vekslerne regenereres efter hinanden.

7.6 Registrer og indtast vandhårdheden

Vandprøvningsudstyret bruges til registrering af vandhårdheden i °dH eller i °f. Enheden mol/m³ (= mmol/l) kan omregnes ud fra °f.



Betegnelse	Betegnelse
1 Prøverør	2 Titreropløsning

7.6.1 Tag en vandprøve

1. Åbn prøveventilen på tilslutningsblokken.
 - a For at udtage en prøve af råvandet skal du bruge prøveventilen råvand.
 - b For at udtage en prøve af det bløde vand skal du bruge prøveventilen blødt vand.
2. Udtag en vandprøve med prøverøret:
 - a Fyld prøverøret til markeringen °dH for at registrere vandhårdheden i °dH.
 - b Fyld prøverøret til markeringen °f (x 0,1 = mol/m³) til registrering af vandhårdheden i °f, mol/m³ eller mmol/l.

7.6.2 Registrer vandhårdheden i °dH/°f

1. Tilsæt en dråbe titreropløsning (1 dråbe = 1 °dH eller 1 °f).
2. Ryst prøverøret, til titreropløsningen er blandet med vand.
3. Ved rød farvning gentages punkt 1 og 2, og du skal tælle de nødvendige dråber, til farven skifter til grøn.
 - » Når farven skifter fra rød til grøn, er vandhårdheden registreret.





- Prøverøret fyldt til °dH-markeringen: 6 dråber = 6 °dH.
- Prøverøret fyldt til °f-markeringen: 6 dråber = 6 °f.

7.6.3 Registrer vandhårdheden i mol/m³ (mmol/l)

1. Registrer vandhårdheden i °f som beskrevet.
2. Divider værdien i °f med 10.
6 dråber = 6 °f = 0,6 mol/m³ = 0,6 mmol/l
- » Du får vandhårdheden i mol/m³.

7.6.4 Indtast vandhårdhed

Menuniveau>Vandhårdhed

1. Hold  inde i 2 sekunder.
2. Indtast råvandets hårdhed.
3. Indtast værdien for råvandets hårdhed.
4. Bekræft med .

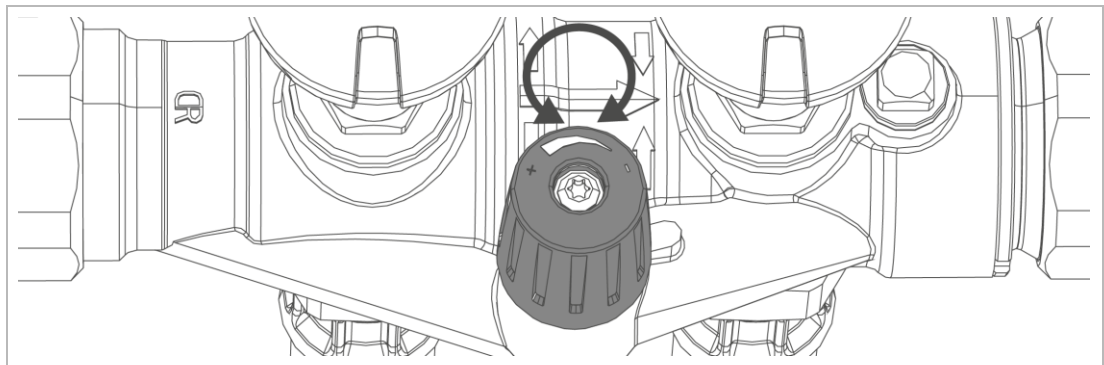
7.7 Indstil blandeventilen



Blandeventilen følger kun med blødgøringsanlæg softliQ:MD12i Gastro. En valgfri blandeventil fås som tilbehør (se kapitel 3.6)



Blandeventilen må kun indstilles, når vandet løber (ca. 400 – 600 l/h). Anbefalet hårdhed for blødt vand: 3 – 6 °dH (5...11 °f)



1. Mål råvandets hårdhed (se kapitel 7.6).
2. Sæt blandeventilen i midterstilling.
3. Mål det bløde vands hårdhed (se kapitel 7.6).
4. Indstil den ønskede hårdhed for blødt vand til den ønskede værdi:
 - Drej blandeventilen til højre.
 - » Det bløde vands hårdhed reduceres.

- ▶ Drej blødeventilen til venstre.
- » Det bløde vands hårdhed øges.

7.8 Installatørniveau (kode 005)



De her beskrevne indstillinger må kun udføres af fagmænd.



Mens følgende funktion er i gang, må produktet ikke afbrydes fra strømmettet:



- Salttank påfyld arbejds vand

Ellers skal der søges manuelt efter referencepositionen på den veksler, der ikke i drift (gråt symbol i grundvisning).

Menuniveau>Information>Installatør-kontaktdata

1. Tryk på .
 2. Indtast koden med tallene på displayet.
 3. Bekræft med .
- » Du kan ændre parametre og værdier.

Menustruktur

Menu punkter		Indstillinger/bemærkninger
WLAN-accesspoint Kan kun vælges i forbindelse med den gratis Grünbeck mySettings-app til fagfolk.	Side 1/2	aktivér
		deaktiver
	Side 2/2	IP-adresse
		SSID
Veksler 1	Side 1/2	Kodeord
		Gennemstrømning, l/h
		Kapacitetstal, m ³ x °dH
		Restkapacitet, m ³
	Side 2/2	Regenereringstrin
Veksler 2	Side 1/2	Regenerering gennemstrømning, l/h
		Seneste regenerering, dato/klokkeslæt
		Over xxx, %
		Gennemstrømning, l/h
	Side 2/2	Kapacitetstal, m ³ x °dH
Gennemstrømning på veksler 1	(kun visning)	Restkapacitet, m ³
		Regenereringstrin
		Veksler 1 spidsværdi, m ³ /h
Gennemstrømning på veksler 2	(kun visning)	til xxxxx, min
		Veksler 2 spidsværdi, m ³ /h
		til xxxxx, min
Vandmængder	(kun visning)	Blødt vand veksler 1, m ³
		Blødt vand veksler 2, m ³
		Spædevandsmængde, l
Målervisninger	(kun visning)	Saltforbrug, kg
		Måler regenerering
Søg referencering veksler 1	start	

Menupunkter	Indstillinger/bemærkninger	
Søg referencering veksler 2	start	Kør til referenceposition. Igangværende regenerering afbrydes. Efter afslutning bliver fabriksindstillingen aktiv.
Salttank påfyld arbejdsvand	start	Påfyld salttanken til det minimale vandniveau (f.eks. efter rengøring af salttanken). Efter afslutning bliver fabriksindstillingen atter aktiv.
Testregenerering veksler 1	start	Funktionskontrol af alle komponenter, der er en del af regenereringen.
Testregenerering veksler 2	start	
Testregenerering veksler 1 og 2	start	Udfør testregenerering af begge ionbyttere lige efter hinanden.
Gem indstillingsprofil	ingen (fabriksindstilling)	
	ja	Gemmer alle aktuelle parameterindstillinger for styringen i Grünbeck-Cloud, så de senere, hvis nødvendigt, kan indlæses i styringen igen. Her gemmes parameterindstillingerne som profil „Installatør“ i Grünbeck-Cloud.
Funktion programmerbar udgang	Transportpumpe til regenereringsvand (fabriksindstilling)	Indstillingen er nødvendig i forbindelse med transportpumpen til regenereringsvand, der fås som tilbehør (se kapitel 3.6). Kontakt lukket (transportpumpe til regenereringsvand kører) under regenereringstrin første filtrering, saltning, fortrængning og returskyl.
	Regenereringsmelding	Kontakt lukket under hele regenereringen.
	Aktivering kontrol af resterende hårdhed	Kontakt lukket, så længe ingen vandudtagning 0 °dH
Funktion fejlmeldingskontakt	Lukket uden strøm (N.C. = normally closed) (fabriksindstilling)	Kontakt lukket uden strøm. Åbnet ved fejlmelding.
	Åbnet uden strøm (N.O. = normally open)	Kontakt åbnet uden strøm. Lukket ved fejlmelding.
Funktion programmerbar indgang	Lækageregistrering (fabriksindstilling)	Hvis der via vandsensoren opdages en lækage på installationsstedet for softliQ, vises meldingen Lækage på opstillingssted softliQ .
	Regenereringsspærre	Regenereringsspærre aktiv, når kontakt ved programmerbar indgang er lukket; manuelt udløst og automatisk regenerering har prioritet efter et strømsvigt. En allerede startet regenerering bliver ikke afbrudt.
	Regenereringsudløsning	Start regenerering, når kontakt ved programmerbar indgang lukker.

8 Vedligeholdelse

Vedligeholdelse omfatter rengøring, inspektion og vedligeholdelse af produktet.



ADVARSEL Kontamineret drikkevand

- Infektionssygdomme
- ▶ Overhold hygiejnen under arbejde på produktet.



Ansvar for inspektion og vedligeholdelse afhænger af de lokale og nationale krav. Den driftsansvarlige har ansvaret for, at de foreskrevne vedligeholdelsesopgaver udføres.



Hvis du indgår en vedligeholdelsesaftale, sikrer du, at al vedligeholdelse foretages på det rette tidspunkt.

- ▶ Brug kun originale reserve- og sliddele fra Grünbeck.

8.1 Rengøring

BEMÆRK

Rengør ikke produktet med alkohol-/opløsningsmiddelbaserede rengøringsmidler.

- Plastkomponenter bliver beskadiget.
- Lakerede overflader bliver angrebet.
- ▶ Brug en mild/pH-neutral sæbeopløsning.
- ▶ Produktet må kun rengøres udvendigt.
- ▶ Brug ikke skarpe eller slibende rengøringsmidler.
- ▶ Tør kabinettet af med en fugtig klud.



Salttanken bliver 1 x om året rengjort ved vedligeholdelsesarbejde af kundeservice.

8.2 Intervaller



Fejl kan registreres rettidigt ved hjælp af en regelmæssig inspektion og vedligeholdelse, og svigt på produktet kan undgås.

DIN EN 806-5 anbefaler en halvårlig og en årlig vedligeholdelse.

Aktivitet	Interval	Udførelse
Inspektion	2 måneder	<ul style="list-style-type: none"> • Kontrollér funktionen • Kontrollér tæthed • Kontrollér saltbeholdningen
Vedligeholdelse	6 måneder	<ul style="list-style-type: none"> • Vurder saltets tilstand og forbrug • Kontrollér vandsensoren
	Årligt	<ul style="list-style-type: none"> • Kontrollér driftsværdier og funktion • Rens komponenter • Kontrollér sliddele, og udskift dem ved behov

8.3 Inspektion

Du kan selv foretage den regelmæssige inspektion som driftsansvarlig. Regelmæssig inspektion øger driftssikkerheden for dit produkt.

- ▶ Udfør en inspektion mindst hver 2. måned.

Gør følgende for at udføre en inspektion:

1. Kontroller hårdheden for det bløde vand (se kapitel 7.6).
2. Kontrollér, om der er salttabletter nok i salttanken.



Niveauet for salttabletterne i salttanken skal altid være højere end vandniveauet. Vandstanden er normalt ca. 1 cm over sibunden.

3. Kontroller tilslutningsslangernes tæthed.
4. Kontroller styreventilens tæthed til kloakken.



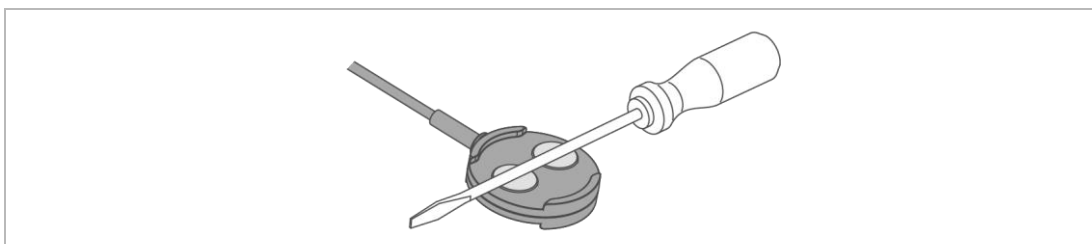
I drift (blåt symbol i grundvisningen) må det ikke dryppe ud af skyllevandsslagen.

8.4 Vedligeholdelse

8.4.1 Halvårlig vedligeholdelse

Gør som følger for at udføre den halvårige vedligeholdelse:

1. Vurdér saltforbruget afhængigt af det brugte vand.
2. Kontrollér saltets tilstand (saltet må ikke klumpe).
Løsn aflejringer med et egnet værktøj.
3. Kontroller vandsensorens funktion ved at kortslutte den med en metallisk genstand.



- » Vandsensoren fungerer, hvis blødgøringsanlægget udsender en advarselmelding senest efter 30 sekunder.

8.4.2 Årlig vedligeholdelse



Udførelse af årlig vedligeholdelse kræver faglig viden. Vedligeholdelse må kun udføres af kundenservice.

Ud over den halvårige vedligeholdelse kommer følgende punkter:

Driftsværdier

1. Mål råvandets hårdhed.
2. Afstem hårdheden for råvandet med styringens indstilling.
3. Mål det bløde vands hårdhed.
4. Afstem hårdheden for det bløde vand med styringens indstilling.
5. Aflæs vand- og gennemstrømningstrykket.
6. Aflæs husholdningens vandmåler.
7. Aflæs måler regenerering.
8. Aflæs måler mængde af det bløde vand.
9. Udlæs fejlhukommelsen.

Vedligeholdelse på ionbytterne

De nedenfor beskrevne arbejdsopgaver skal udføres på hver enkelt ionbytter.

10. Kontroller, at slangeforbindelserne er tætte og ikke har skader.
11. Kontroller vandmåleren blødt vand for udsendelse af impulser (aktuel gennemstrømning ved drift, se kapitel 7.1.3).
12. Kontroller, at alle kabler og forbindelser sidder fast og ikke er beskadigede.
13. Kontrollér injektor og injektorsigte, og rengør dem ved behov.
14. Kontroller spærredroslen i forbindelsesvinklen til salttanken (rød).
15. Kontroller saltventil og niveauelektroder, og rengør dem ved behov.
16. Rengør salttanken.
17. Start en manuel regenerering.
18. Kontroller injektorens sugeseffekt.
19. Kontroller klorstrømmen ved saltning.
20. Kontroller funktionen for måleren regenerering ved returskyl (installatør-niveau).
21. Kontroller styreventilen på kloakudgangen i driftstilling for tæthed (skyllevands-, påfyldnings- og sugeslange).
22. Kontrollér, om påfyldnings- og sugeslangen til saltvandsventilen er tæt.
23. Nulstil vedligeholdelsesintervallet, hvis aktiveret.
24. Skriv vedligeholdelsen ind i driftshåndbogen (se kapitel 13).

8.5 Forbrugsmateriale

Produkt	Ordrenr.
Regeneringssalttabletter (25 kg) iht. DIN EN 973 type A	127 001
Vandprøvningsudstyr "samlet hårdhed"	170 187

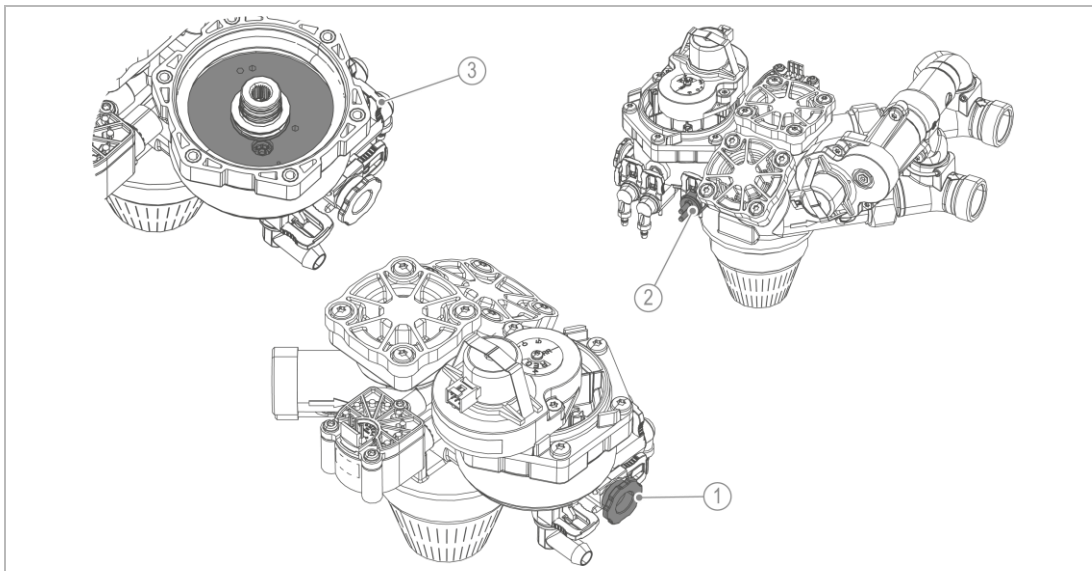
8.6 Reservedele

Du kan få reservedele og forbrugsmaterialer hos den afdeling, der er ansvarlig for dit område. De findes på internettet på www.gruenbeck.com.

8.7 Sliddele

Sliddele er anført i det følgende:

- Styreventil: Pakninger, skivepar, injektor og klorcelle



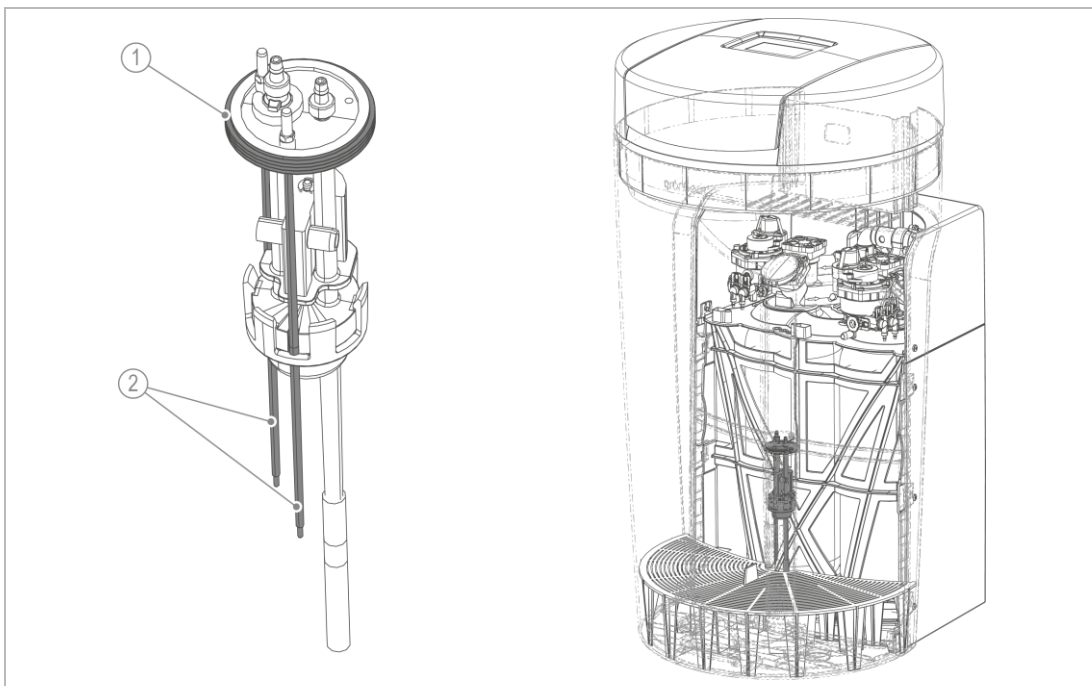
Betegnelseliste

- 1 Injektor (med sikringsbøjle)
- 2 Klorcelle (med sikringsbøjle)

Betegnelseliste

- 3 Regenererings-skivepar (med indsats til konstant flow)

- Saltvandsventil: Pakninger og elektroder.



Betegnelseliste

- 1 Pakning

Betegnelseliste

- 2 Elektroder

9 Fejl



ADVARSEL Kontamineret drikkevand på grund af stagnation

- Infektionssygdomme
- ▶ Afhjælp omgående fejl.




Blødgøringsanlægget softliQ viser fejl på displayet. Så snart der opstår en fejl, skifter touchdisplayet til grundvisningen og forbliver aktivt, indtil tilstanden er afhjulpnet.

- ▶ I tilfælde af fejl, der ikke kan afhjælpes ved hjælp af de følgende instrukser, skal du kontakte kundeservice.
- ▶ Hav dataene for din enhed parat (se kapitel 1.2).








9.1 Displaymeldinger





1. Kvikter for displaymeldingen med **afhjælpning**.
2. Hvis fejlen opstår igen, skal du sammenligne displaymeldingen med den nedenstående tabel.

9.1.1 Advarsler (gule symboler)




Displayvisning	Forklaring	Afhjælpning
 Service har været forestående i ... dage	Visning kun, når vedligeholdelsesintervallet er aktiveret.	▶ Kontakt kundeservice.
 Vandudslip på opstillingssted softliQ	Vandsensoren registrerer vand.	▶ Kontroller, om der løber vand ud. ▶ Luk ved behov for hovedventilen på husets installation.
 Lav saltbeholdning! Påfyld venligst! Saltbeholdningen rækker: xy dage (ordrenr. 127 001)	Lav saltbeholdning.	▶ Fyld salttabletter i salttanken. ▶ Kvikter med afhjælpning .


9.1.2 Fejlmeldinger (røde symboler)

Displayvisning	Forklaring	Afhjælpning
 Strømsvigt > 5 minutter	<p>Visning kun, når registrering er aktiveret af kundeservice.</p> <p>Blødgøringsanlægget udfører en regenerering, når strømmen kommer tilbage.</p> <p>Ved strømsvigt standses en igangværende regenerering, der derefter fortsættes.</p>	<ul style="list-style-type: none"> ▶ Kontrollér strømtilslutningen. ▶ Indstil tidspunktet. ▶ Udfør en manuel regenerering (se kapitel 7.5).
 Saltbeholdning opbrugt! Påfyld omgående! (Ordrenr. 127 001)	Hulrum under salt.	▶ Løsn aflejringer med et egnet værktøj.
	Saltbeholdning opbrugt.	▶ Fyld salttabletter i salttanken. ▶ Kvitter med afhjælpning .
	Vandtryk for lavt.	▶ Øg gennemstrømningstrykket til min. 2,0 bar.
 Fejl ved drev styreventil regenerering!	Klorcelle slid.	▶ Kontakt kundeservice.
	Spærredroser til salttanken, injektor, injektorsi eller saltvandsventil tilstoppet.	
 Vandmåler regenerering mængde ikke nået!	Trinovervågning regenereringsmotor eller forbindelseskabel defekt.	▶ Kontakt kundeservice.
	Vandmåler regenerering giver ingen impulser.	▶ Kontrollér vandtilførslen. ▶ Kontakt kundeservice.
 Vandmåler blødt vand defekt	Forbindelseskabel defekt.	▶ Kontrollér vandtilførslen. ▶ Kontakt kundeservice.
	Vandtilførsel afbrudt.	
 Vandmåler regenerering defekt	Sikkerhedssvømmer ved saltvandsventil lukket.	
	Forbindelseskabel defekt.	▶ Kontrollér vandtilførslen. ▶ Kontakt kundeservice.
 Anlægget har svært ved at suge saltvand ind	Forbindelseskabel defekt.	▶ Kontrollér vandtilførslen. ▶ Kontakt kundeservice.
	Minimalkontakt ved saltning ikke nået. Overvågningstid overskredet.	▶ Kontakt kundeservice.
	Injektor tilstoppet eller for lavt tryk på råvandet.	

Displayvisning	Forklaring	Afhjælpning
 Nominal gennemstrømning overskredet	Visning kun, når overvågning er aktiveret af fagmand. Anlægget kører med for høje gennemstrømninger.	<ul style="list-style-type: none"> ▶ Reducer gennemstrømningen. ▶ Hvis fejlen optræder permanent, skal du kontakte kundeservice.
 Vandtab til kloakken	Vandtab til kloakken.	<ul style="list-style-type: none"> ▶ Kontakt kundeservice.
 Svigt spændingsforsyning drev!	Kortslutning ved motoren eller ved forbindelseskablet til motoren.	<ul style="list-style-type: none"> ▶ Kontakt kundeservice.
 Anlæg overbelastet Kapacitet allerede opbrugt inden regenerering er afsluttet!	En ionbytter regenereres, den anden ionbytter er allerede opbrugt.	Venstre symbol: Veksler 1 Højre symbol: Veksler 2 Visning kun, når registrering er aktiveret. <ul style="list-style-type: none"> ▶ Reducer vandaftapningen.

Fejlmeldinger under ibrugtagningen

Displayvisning	Forklaring	Afhjælpning
 Fejl ved ibrugtagning (Udluft)	Tidsovervågning af udluftningen (returskylning) har reageret. Der blev ikke registreret nogen gennemstrømning af vandmåler til regenerering.	<ul style="list-style-type: none"> ▶ Kontroller, om afspærringsventilerne på tilslutningsblokken er åbne.
 Fejl ved ibrugtagning (fyldning af saltvandstank)	Tidsovervågning til fyldning af salttanken har reageret.	<ul style="list-style-type: none"> ▶ Kontroller, om afspærringsventilen råvand er åben. ▶ Kvitter med afhjælpning. ▶ Gentag ibrugtagningen.
 Fejl ved ibrugtagning (klorstrøm for lav)	Strømovervågningen ved testregenereringen har reageret.	<ul style="list-style-type: none"> ▶ Fyld salttabletter i salttanken. ▶ Kvitter med afhjælpning. ▶ Gentag ibrugtagningen.

Displayvisning	Forklaring	Afhjælpning
 Fejl ved ibrugtagning (referencekørsel)	Trinovervågning regenereringsmotor eller forbindelseskabel defekt.	<ul style="list-style-type: none"> ▶ Kvitter med afhjælpning. ▶ Gentag ibrugtagningen. ▶ Kontakt kundeservice, hvis fejlen opstår igen.

9.2 Andre iagttagelser

Iagttagelse	Betydning	Afhjælpning
Intet blødt vand	For højt vandforbrug (blødgøringsanlæg overskredet).	<ul style="list-style-type: none"> ▶ Nedsæt vandforbruget til den tilladte maksimale gennemstrømning (se kapitel 12). ▶ Udfør en manuel regenerering (se kapitel 7.5).
	Blødgøringsanlæg har ingen konstant strømforbindelse.	▶ Kontrollér strømtilslutningen.
	Vandmåler blødt vand giver ingen impulser.	▶ Kontakt kundeservice.
	Råvandets hårdhed indstillet for lavt.	<ul style="list-style-type: none"> ▶ Mål råvandets hårdhed (se kapitel 7.6). ▶ Opdater værdien i styringen.
	Vandtilførsel afbrudt.	▶ Kontroller, om afspærringsventilerne på tilslutningsblokken er åbne.
Harpikskugler i skyllevandsslangen eller i perlatoren	Dysesystem defekt.	▶ Kontakt kundeservice.
For lavt vandtryk ved vandudtagningsstedet. (Tryktab for højt.)	Muligvis er harpiks tilsmudset af uopløste bestanddele.	▶ Kontakt kundeservice, hvis problemet stammer fra blødgøringsanlægget.
Ibrugtagningsprogram: Under udluftningsprogrammet eller testregenereringen forbliver viseren uændret mere end 20 minutter. Klaprende lyde fra tilslutningsblokken, når der tappes vand	Tilslutningsslanger er byttet om ved tilslutning (råvand og blødt vand).	<ul style="list-style-type: none"> ▶ Kontroller tilslutningsslangerne. <ul style="list-style-type: none"> ▶ Luk begge afspærringsventiler ved tilslutningsblokken. ▶ Start en manuel regenerering. ▶ Udskift tilslutningsslangerne. ▶ Åbn afspærringsventilerne.

Oplysninger om fejl med Grünbeck-Cloud finder du på internettet under følgende adresse:
<https://www.gruenbeck.de/de/werde-wasser-wisser/faq/>



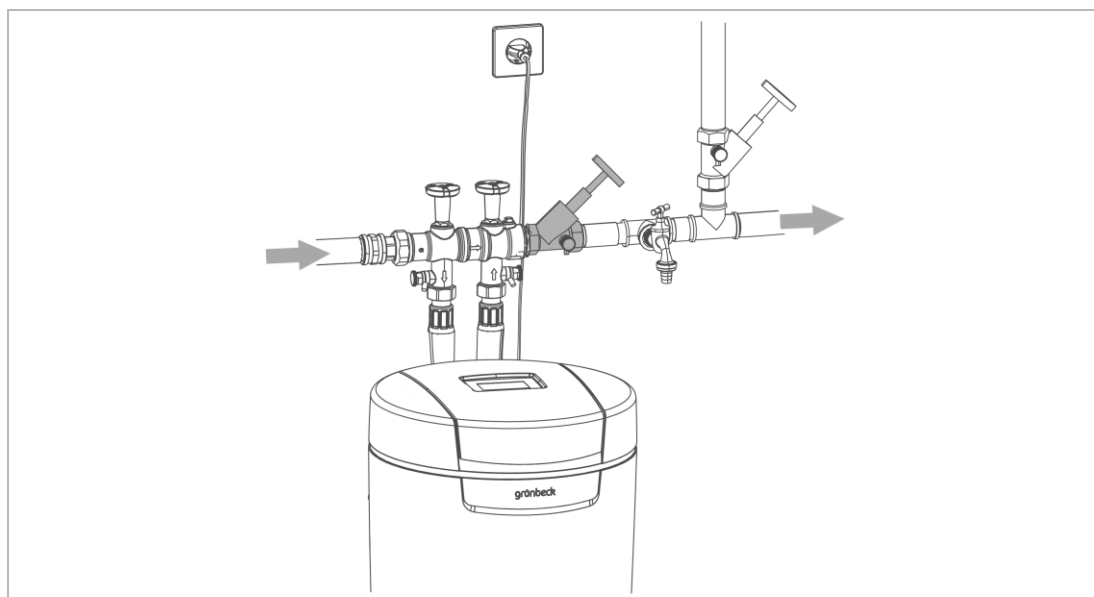
10 Standsning

10.1 Midlertidig stilstand

Iht. DIN 19636-100 regenererer dit blødgøringsanlæg efter 4 dage, også selvom blødgøringskapaciteten ikke er opbrugt. Stagneringen af vandet bliver forhindret. Det er ikke nødvendigt at afbryde dit produkt midlertidigt.

- ▶ Lad dit produkt være tilsluttet strøm- og vandforsyningen.

Hvis du alligevel ønsker at afbryde dit produkt midlertidigt, skal du gøre som følger:



- ▶ Luk afspærringsventilen efter produktet.
 - » Produktet holder sig i en driftstilstand, der er ufarlig rent hygiejnisk og tilladt iht. DIN EN 19636-100.

10.2 Endegyldig standsning

Se følgende kapitel.

11 Afmontering og bortskaffelse

11.1 Slet personoplysninger

For at beskytte dine personoplysninger skal disse slettes før bortskaffelsen.

- ▶ Kontakt Grünbecks service.

11.2 Afmontering



De her beskrevne aktiviteter er et indgreb i din drikkevandsinstallation. Bed altid en fagmand om at udføre disse aktiviteter.

1. Luk afspæringsventilen råvand.
2. Åbn et vandudtagningssted.
3. Vent nogle sekunder.
 - » Trykket i produktet og i rørstrengen falder.
4. Luk aftapningsstedet.
5. Træk netstikket ud.
6. Hav en opsamlingsbeholder (f.eks. en spand) klar til at opsamle vand.
7. Afbryd tilslutningsslangerne fra produktet.
8. Afbryd tilslutningsslangerne fra tilslutningsblokken.
9. Afmonter tilslutningsblokken.
10. Luk hullet i din drikkevandsinstallation, f.eks. ved at bruge et forbindelsesstykke (ordrenr. 128 001).
11. Tøm salttanken.
12. Tøm alle væsker ud af produktet.

11.3 Bortskaffelse

- ▶ Vær opmærksom på de gældende nationale forskrifter.

Emballage

- ▶ Bortskaf emballagen miljømæssigt korrekt.

BEMÆRK

Fare for miljøet på grund af forkert bortskaffelse

- Emballagematerialer er værdifulde råstoffer og kan i mange tilfælde genbruges.
- Der kan opstå farer for miljøet ved forkert bortskaffelse.
 - ▶ Bortskaf emballagematerialet miljømæssigt korrekt.
 - ▶ Overhold de lokalt gældende forskrifter for bortskaffelse.
 - ▶ Bed evt. en fagvirksomhed om at tage sig af bortskaffelsen.

Produkt



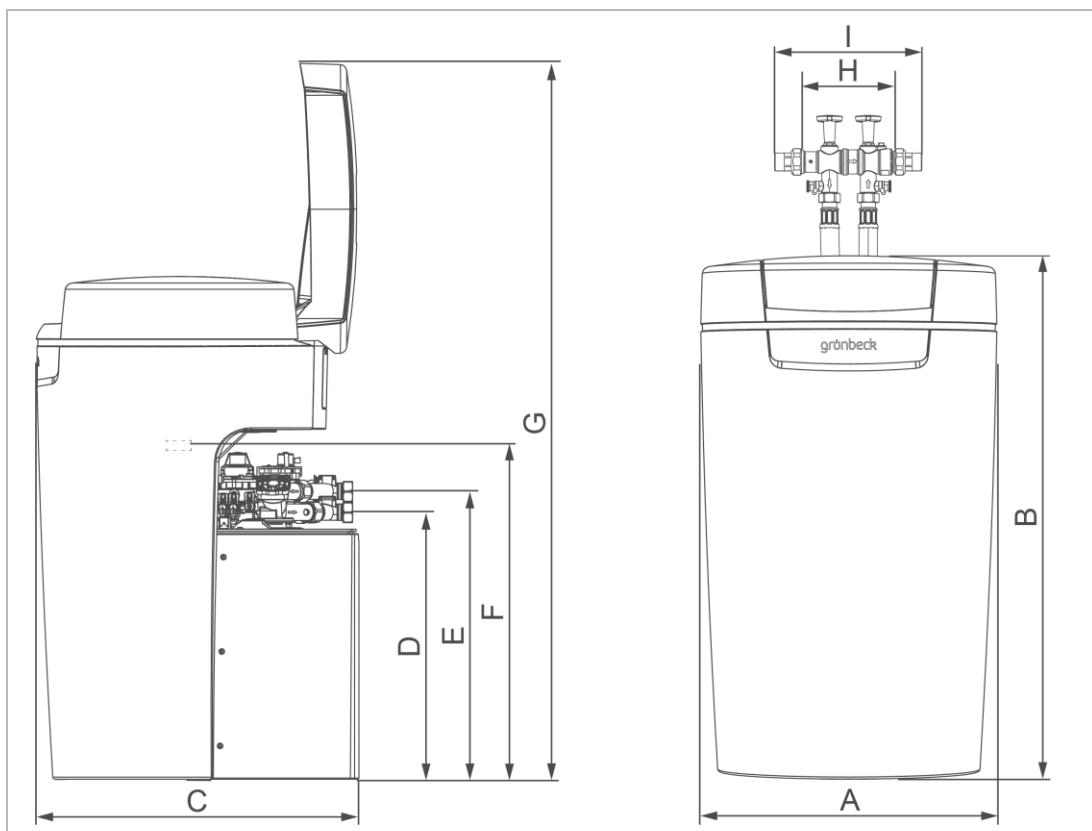
Hvis dette symbol (overstreget affaldsspand) sidder på produktet, må dette produkt eller de elektriske og elektroniske komponenter ikke må bortskaffes med husholdningsaffaldet.

- ▶ Søg oplysninger om de lokale bestemmelser om separat indsamling af elektriske og elektroniske produkter.
- ▶ Brug kun de eksisterende indsamlingssteder til bortskaffelse af dit produkt.
- ▶ Hvis dit produkt indeholder batterier, skal disse bortskaffes adskilt fra dit produkt.



Yderligere informationer vedr. returnering og bortskaffelse findes på www.gruenbeck.com.

12 Tekniske data



Mål og vægt		softliQ:MD12i (Gastro)	
A	Anlæggets bredde	mm	525
B	Anlæggets højde	mm	912
C	Anlæggets dybde	mm	580
D	Tilslutningshøjde styreventil (blødt vand)	mm	480
E	Tilslutningshøjde styreventil (råvand)	mm	518
F	Højde sikkerhedsoverløb salttank	mm	540
G	Højde med åbnet låg	mm	1290
H	Monteringslængde uden forskruninger	mm	190
H	Monteringslængde med forskruninger	mm	271
Driftsvægt ca.		kg	140
Forsendelsesvægt ca.		kg	46

Tilslutningsdata		softliQ:MD12i (Gastro)
Tilslutningens nominelle bredde		DN 25 (1" AG)
Kloakttilslutning		≥ DN 50
Mærkespændingsområde	V	100 – 250
Mærkefrekvens	Hz	50 – 60
Mærkeeffekt (under regenerering, lejlighedsvist)	U	14
Effektforbrug blødgøring, ved frakoblet display, WLAN og LED--lysring	U	< 3,5
Beskyttelsestype/beskyttelsesklasse		IP 54/□
WLAN frekvensbånd	GHz	2,4

Ydelsesdata		softliQ:MD12i (Gastro)
Nominelt tryk		PN 10
Mærketryk	MPa/bar	1,0/10
Driftstryk (anbefalet)	bar	2,0 – 8,0 (4,0)
Nom. gennemstrømning (0 °dH, 0 °f, 0 mol/m ³)	m ³ /h	1,2
Tryktab ved nominel gennemstrømning	bar	0,5
Nominel kapacitet	m ³ x °dH	2 x 15
	m ³ x °f	2 x 27
	mol	2 x 2,7
Kapacitet pr. kg regenereringssalt	mol/kg	2,4
Regenereringstid til fuld regenerering (4 bar)	min	30

Påfyldningsmængder og forbrugsdata		softliQ:MD12i (Gastro)	
Harpiksmængde	l	2 x 7,5	
Saltforbrug* (begge vekslere)	kg	2,24	
Beholdning af regenereringssalt	kg	≤ 95	
Saltforbrug	pr. m ³ og °dH	kg/(m ³ x°dH)	0,07
	pr. m ³ og °f	kg/(m ³ x°f)	0,039
	pr. m ³ og mol	kg/(m ³ x°f)	0,39
		kg/mol	
Skyllevandsgennemløb	m ³ /h	≤ 0,4	
Samlet spildevandsmængde* (begge vekslere)	l	58	
Spildevandsmængde*	pr. m ³ og °dH	l/(m ³ x° dH)	1,93
	pr. m ³ og °f	l/(m ³ x° f)	1,07
	pr. m ³ og mol	l/(m ³ x° f)	10,7
		l/mol	

*ved fuld regenerering

Generelle data		softliQ:MD12i (Gastro)
Vandtemperatur	°C	5 – 30
Omgivelsestemperatur (teknisk anvendelse)	°C	5 – 40
Luftfugtighed (ikke kondenserende)	%	≤ 90
ÜA-registreringsnummer Amtet Wiener Landesregierung – byen Wien		R-15.2.3-21-17496
Ordrenr. softliQ:MD12i		187 140
Ordrenr. softliQ:MD12i Gastro		187140000100

13 Driftsmanual



- ▶ Dokumentér den første ibrugtagning og alle vedligeholdelsesaktiviteter.
- ▶ Kopier vedligeholdelsesprotokollen.

Blødgøringsanlæg softliQ:MD12i

Serie-nr.: _____

13.1 Ibrugtagningsprotokol

Kunde					
Navn:					
Adresse:					
Installation/tilbehør					
softliQ forbundet med cloud	<input type="checkbox"/> WLAN	<input type="checkbox"/> LAN	<input type="checkbox"/> nej		
Drikkevandsfilter (fabrikat, type):					
Kloakttilslutning iht. DIN EN 1717	<input type="checkbox"/> ja	<input type="checkbox"/> nej			
Gulv afløb til stede	<input type="checkbox"/> ja	<input type="checkbox"/> nej			
Sikkerhedsanordning	<input type="checkbox"/> ja	<input type="checkbox"/> nej			
Hæveanlæg til regenereringsvand	<input type="checkbox"/> ja	<input type="checkbox"/> nej			
Fabrikat:					
Dosering	<input type="checkbox"/> ja	<input type="checkbox"/> nej			
Tilsætningsmiddel:					
Driftsværdier					
Vandtryk	bar				
Aktuel visning for husholdningens vandmåler	m ³				
Hårdhedsenhed	<input type="checkbox"/> °dH	<input type="checkbox"/> °f	<input type="checkbox"/> mol/m ³	<input type="checkbox"/> °e	<input type="checkbox"/> °ppm
Råvandets hårdhed (målt)					
Råvandets hårdhed (indstillet)					
Det bløde vands hårdhed (målt)					
ved softliQ:MD12i Gastro:					
Blandingshårdhed (målt)					
Bemærkninger					
Ibrugtagning					
Firma:					
KD-tekniker:					
Arbejdsattest (nr.):					
Dato/underskrift:					

Dokumentation saltforbrug

- Aflæs måler mængde af det bløde vand.
Information>Målervisninger, dato og klokkeslæt>Mængde af blødt vand
- Notér den aflæste værdi.
- Notér mængden af påfyldt salt.
- Vurdér saltforbruget afhængigt af det brugte vand.

Dato	Målervisning vandmåler til blødt vand	Påfyldt saltmængde i kg	Saltforbrug i orden	
			<input type="checkbox"/> ja	<input type="checkbox"/> nej
			<input type="checkbox"/> ja	<input type="checkbox"/> nej
			<input type="checkbox"/> ja	<input type="checkbox"/> nej
			<input type="checkbox"/> ja	<input type="checkbox"/> nej
			<input type="checkbox"/> ja	<input type="checkbox"/> nej
			<input type="checkbox"/> ja	<input type="checkbox"/> nej
			<input type="checkbox"/> ja	<input type="checkbox"/> nej
			<input type="checkbox"/> ja	<input type="checkbox"/> nej
			<input type="checkbox"/> ja	<input type="checkbox"/> nej
			<input type="checkbox"/> ja	<input type="checkbox"/> nej
			<input type="checkbox"/> ja	<input type="checkbox"/> nej
			<input type="checkbox"/> ja	<input type="checkbox"/> nej
			<input type="checkbox"/> ja	<input type="checkbox"/> nej
			<input type="checkbox"/> ja	<input type="checkbox"/> nej
			<input type="checkbox"/> ja	<input type="checkbox"/> nej
			<input type="checkbox"/> ja	<input type="checkbox"/> nej
			<input type="checkbox"/> ja	<input type="checkbox"/> nej
			<input type="checkbox"/> ja	<input type="checkbox"/> nej
			<input type="checkbox"/> ja	<input type="checkbox"/> nej
			<input type="checkbox"/> ja	<input type="checkbox"/> nej
			<input type="checkbox"/> ja	<input type="checkbox"/> nej
			<input type="checkbox"/> ja	<input type="checkbox"/> nej
			<input type="checkbox"/> ja	<input type="checkbox"/> nej
			<input type="checkbox"/> ja	<input type="checkbox"/> nej
			<input type="checkbox"/> ja	<input type="checkbox"/> nej
			<input type="checkbox"/> ja	<input type="checkbox"/> nej
			<input type="checkbox"/> ja	<input type="checkbox"/> nej
			<input type="checkbox"/> ja	<input type="checkbox"/> nej
			<input type="checkbox"/> ja	<input type="checkbox"/> nej
			<input type="checkbox"/> ja	<input type="checkbox"/> nej
			<input type="checkbox"/> ja	<input type="checkbox"/> nej
			<input type="checkbox"/> ja	<input type="checkbox"/> nej
			<input type="checkbox"/> ja	<input type="checkbox"/> nej
			<input type="checkbox"/> ja	<input type="checkbox"/> nej
			<input type="checkbox"/> ja	<input type="checkbox"/> nej
			<input type="checkbox"/> ja	<input type="checkbox"/> nej
			<input type="checkbox"/> ja	<input type="checkbox"/> nej
			<input type="checkbox"/> ja	<input type="checkbox"/> nej
			<input type="checkbox"/> ja	<input type="checkbox"/> nej
			<input type="checkbox"/> ja	<input type="checkbox"/> nej

Vedligeholdelse nr.: _____



- ▶ Indtast måleværdier og driftsdata.
- ▶ Bekræft kontrollerne med i.o., eller notér en gennemført reparation.

Driftsværdier	
Råvandets hårdhed målt/indstillet	/
Det bløde vands hårdhed målt/indstillet	/
Hårdhed for det bløde vand 0 °dH prøve (ionbytter 1)	<input type="checkbox"/> i. o.
Hårdhed for det bløde vand 0 °dH prøve (ionbytter 2)	<input type="checkbox"/> i. o.
ved softIQ:MD12i Gastro: Blandingshårdhed (målt)	<input type="checkbox"/> i. o.
Driftstryk	bar
Aktuel visning for husholdningens vandmåler	m ³
Måler mængde af blødt vand	m ³
Måler regenerering	m ³

Udlæs fejlhukommelse			
	Fejl	Dato	Tid
1			
2			
3			
4			
5			
6			
7			
8			
9			
10			

Vedligeholdelsesarbejde		Ionbytter 1 i orden	Ionbytter 2 i orden
Det er kontrolleret, at slangeforbindelserne er tætte		<input type="checkbox"/>	<input type="checkbox"/>
Vandmåler blødt vand kontrolleret for udsendelse af impulser		<input type="checkbox"/>	<input type="checkbox"/>
Vandmåler regenerering kontrolleret for udsendelse af impulser		<input type="checkbox"/>	<input type="checkbox"/>
Det er kontrolleret, at kablerne sidder fast og ikke er beskadigede		<input type="checkbox"/>	<input type="checkbox"/>
Injektor og injektorsigte renset/kontrolleret		<input type="checkbox"/>	<input type="checkbox"/>
Klorcelle kontrolleret		<input type="checkbox"/>	<input type="checkbox"/>
Saltventil-niveauelektroder renset/kontrolleret		<input type="checkbox"/>	<input type="checkbox"/>
Salttank rengjort		<input type="checkbox"/>	<input type="checkbox"/>
Det er kontrolleret, at salttabletterne er rene		<input type="checkbox"/>	<input type="checkbox"/>
Der er kørt manuelt til referencepositionen (C 005)		<input type="checkbox"/>	<input type="checkbox"/>
Injektorens sugeseffekt ved saltning kontrolleret:	0,1 l på 60 – 120 s	<input type="checkbox"/>	<input type="checkbox"/>
Strøm ved klorcellen ved saltning		<input type="checkbox"/>	<input type="checkbox"/>
Vandsensorfunktion kontrolleret		<input type="checkbox"/>	<input type="checkbox"/>
Produkt/styreventil kontrolleret for tæthed		<input type="checkbox"/>	<input type="checkbox"/>
Kloakttilslutning rengjort		<input type="checkbox"/>	<input type="checkbox"/>
Skyllevandsslange i drift kontrolleret for tæthed		<input type="checkbox"/>	<input type="checkbox"/>
Påfyldnings- og sugeslange til saltvandsventilen i drift kontrolleret for tæthed		<input type="checkbox"/>	<input type="checkbox"/>
Vedligeholdelsesinterval nulstillet		<input type="checkbox"/>	<input type="checkbox"/>

Bemærkninger

Udført af

Firma: _____

KD-tekniker: _____

Notater

EU-overensstemmelseserklæring

Som defineret i direktivet om radioudstyr 2014/53/EU, bilag VI



Vi erklærer hermed, at det i det følgende nævnte anlæg i sin udformning og konstruktion samt i den af os markedsførte udførelse overholder de grundlæggende sikkerheds- og sundhedskrav i de pågældende EU-direktiver.

Hvis anlægget ændres på en måde, der ikke er afstemt med os, mister denne erklæring sin gyldighed.

Blødgøringsanlæg softliQ:MD12i

Serienr.: se typeskilt

Det ovennævnte anlæg opfylder desuden følgende direktiver og bestemmelser:

- RoHS 2011/65/EU

Følgende harmoniserede standarder er anvendt:

- EN 60335-1:2012 + AC:2014 + A11:2014
- EN 61000-3-2:2014 klasse A
- ETSI EN 300 328 V 2.1.1 (2016-11)
- EN 61000-6-2:2005 + AC:2005
- EN 61000-6-3:2007 + A1:2011+AC:2012

Følgende nationale standarder og forskrifter er anvendt:

- ETSI EN 301 489-1 V2.1.1 afsnit 8 og 9
(desuden er følgende version omfattet: V1.9.2)
- DIN EN 14743:2007-09
- ETSI EN 301 489-17 V3.1.1
- DIN 19636-100:2008-02

Dokumentationsansvarlig:

Mirjam Müller

Producent:

Grünbeck Wasseraufbereitung GmbH
Josef-Grünbeck-Str. 1
89420 Hoechstädt; Germany

Höchstädt, 18.03.2021

ppa. Dietmar Ladenburger
Ledelse teknik
Medlem af virksomhedsledelsen

Kolofon

Teknisk dokumentation

Hvis du har spørgsmål eller forslag til denne driftsvejledning, bedes du henvende dig direkte til afdelingen teknisk dokumentation hos Grünbeck Wasseraufbereitung GmbH

e-mail: dokumentation@gruenbeck.de

Grünbeck Wasseraufbereitung GmbH
Josef-Grünbeck-Str. 1
89420 Hoechstädt;
GERMANY

 +49 (0)9074 41-0

 +49 (0)9074 41-100

info@gruenbeck.com
www.gruenbeck.com



Flere oplysninger på
www.gruenbeck.com