

Onthardingsinstallatie Delta-p

Gebruiksdoel

De onthardingsinstallaties Delta-p zijn ontwikkeld voor de continue productie van onthard en gedeeltelijk onthard water en kunnen binnen deze bereiken worden ingezet:

- Constante levering van zacht water
- Ontharden en gedeeltelijk ontharden van
 - Bronwater
 - Proceswater
 - Ketelvoedingswater
 - Koelwater
 - Aircowater
 - Koud drinkwater
 - Bedrijfswater

De onthardingsinstallaties Delta-p kunnen binnen deze bereiken niet worden gebruikt:

- Sluipende wateronttrekking
- Sterk afwijkend vermogen
- Belasting hoger dan nominale doorstroming

Neem ook de informatie in de Technische gegevens in acht.

Toepassingsgrenzen

Zie tabel Prestatiewaarden continue-doorstromingscurve.

Werkwijze

De onthardingsinstallaties Delta-p zijn drievoudige installaties voor de constante levering van zacht water volgens het ionenuitwisselprocedé.

Fysisch

De onthardingsinstallaties Delta-p zijn voorzien van een centrale regelklep voor de drie wisselaars en worden hoeveelhedsafhankelijk geregeld.

Het regenereren start als de wisselaar die als volgende dient te worden geregenereerd, is uitgeput of als de wisselaar die daarna dient te worden geregenereerd voor 50 % is verbruikt.

Voor het regenereren gebruikt de onthardingsinstallatie ruw water.

Chemisch

In de wisselaars bevindt zich ionenwisselaarhars in de vorm van kleine bolletjes hars. Aan elk bolletje hars kleven natriumionen. Er stroomt hard water met een groot aandeel calcium- en magnesiumionen door de wisselaar.

De ionenwisselaarhars neemt calcium- en magnesiumionen uit het water op en geeft hiervoor natriumionen af. Deze reactie wordt ionenwisseling genoemd. De calcium- en magnesiumionen blijven achter in de wisselaar. Zacht water zonder calcium- en magnesiumionen, echter met natriumionen verlaat de wisselaar.

Dit proces vindt zo lang plaats tot er geen natriumionen meer zijn. De ionenwisselaarhars is uitgeput.

De wisseling kan worden omgekeerd door zeer veel natriumionen toe te voegen.

De wisselaar wordt met pekels, water met zout, gespeld.

Natriumionen verdringen door hun meerderheid de calcium- en magnesiumionen van de ionenwisselaarhars. Dit water met calcium- en magnesiumionen wordt naar het afvoerkanaal geleid. De oorspronkelijke toestand is weer tot stand gebracht.

De ionenwisselaarhars is geregenereerd en dus klaar voor gebruik.

Opbouw

- Drie wisselaartanks
- Elektronisch geregelde transfer-, regeneratie- en mengklep
- Meld- en storingsmeldcontact
- Zouttank van PE incl. zeefplaat

Leveringsomvang

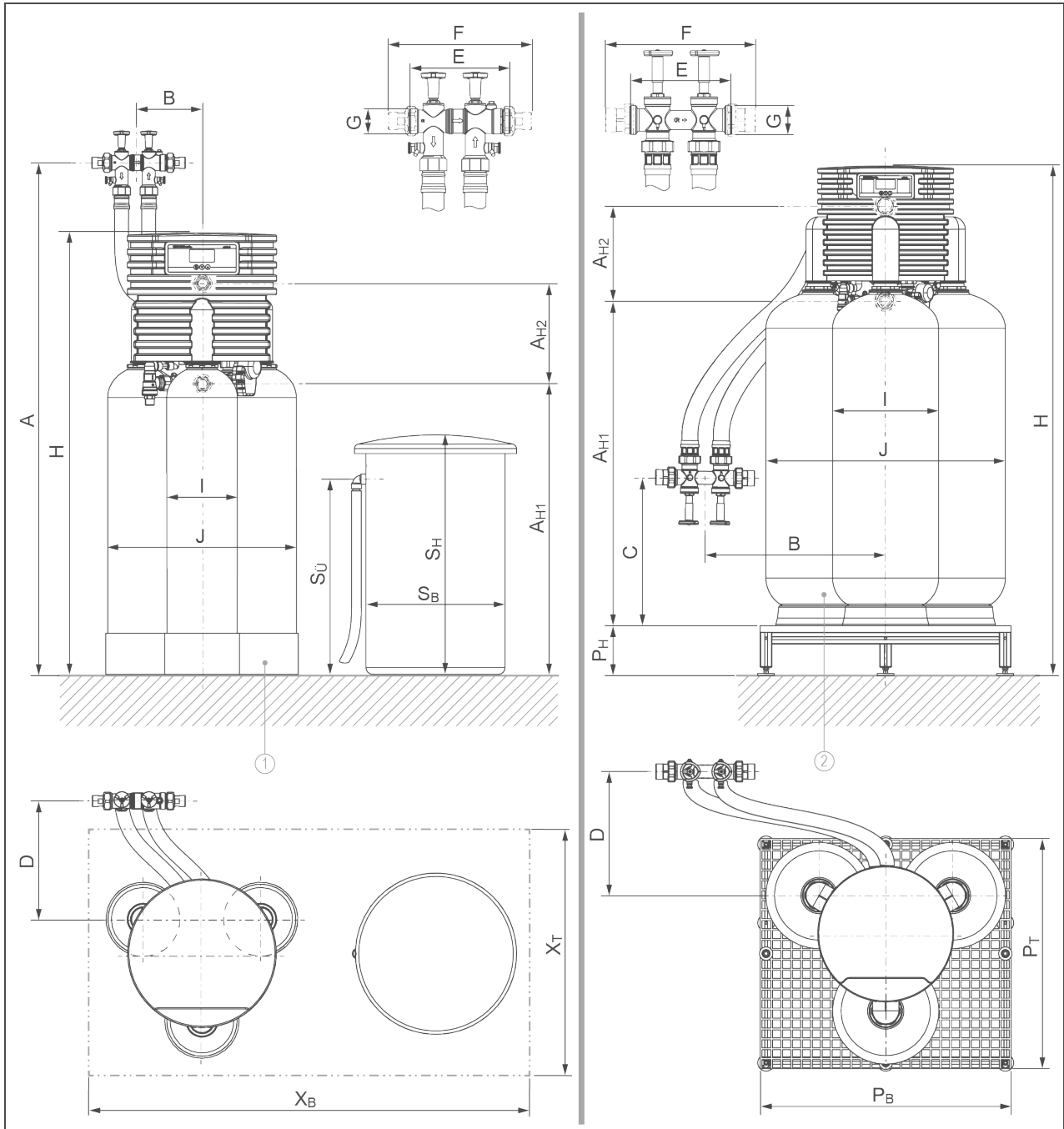
Delta-p/Delta-p-I

- Onthardingsinstallatie in delen, compleet
- Zouttank
- Watertester "Totale hardheid"
- Gebruiksaanwijzing

Delta-p/Delta-p-I met platform

- Onthardingsinstallatie aansluitklaar op platform gemonteerd

Technische gegevens I



Pos.	Benaming	Pos.	Benaming
1	Delta-p/Delta-p-I zonder platform (1", 1¼")	2	Delta-p/Delta-p-I met platform (1½", 2")

Technische gegevens II

Onthardingsinstallatie Delta-p/Delta-p-l		1"	1¼"	1½"	2"
Maten en gewichten					
A Aansluithoogte (hoge leiding)	mm	1000 - 2000		1550 - 2250	1700 - 2400
B Zijwaartse misaanpassing	mm	350±20		600±20	
C Aansluithoogte (lage leiding)	mm	0 - 1000		350 - 550	500 - 700
D Wandafstand	mm	200±20		550±20	
E Inbouwlengte zonder schroefverbinding	mm	190		260	
F Inbouwlengte met schroefverbinding	mm	276		378	
G Buitendraad		1½"		2½"	
H Installatiehoogte (zonder/met platform)	mm	1300/1500		1640/1840	1760/1960
I Ø wisselaar	mm	210	257	369	406
J Installatiebreedte	mm	580	630	900	960
AH1 Aansluithoogte regelklep (ruw water)	mm	860		1125	1245
AH2 Afstandshoogte regelklep (zacht water)	mm	290		360	
SH Zouttankhoogte (Standaard/toebehoren)	mm	670/860 (210 l)		860/1250 (750 l)	
SB Ø Zouttank (Standaard/toebehoren)	mm	410/570 (210 l)		570/900 (750 l)	
SÜ Hoogte veiligheidsoverloop (Standaard/toebehoren)	mm	575/785 (210 l)		785/1100 (750 l)	
PB x PD x PH Platformafmetingen	mm	770 x 770 x 200		960 x 880 x 200	
XB x XD Fundamentafmetingen min. (geadviseerd)	mm	1240 x 920	1400 x 1020	1770 x 1400	1850 x 1450
Bedrijfsgegewicht ca.	kg	255 (80 l) 403 (210 l)	322 (80 l) 471 (210 l)	745 (210 l) 1400 (750 l)	862 (210 l) 1520 (750 l)

Aansluitgegevens					
Nominale aansluitbreedte		DN 25 (1" buiten- draad)	DN 32 (1¼" buiten- draad)	DN 40 (1½" buiten- draad)	DN 50 (2" buiten- draad)
Afvoeraansluiting min.		DN 50			
Nominaal spanningsbereik	V	230			
Nominale frequentie	Hz	50 - 60			
Nominale opname bedrijf max.	W	26		32	
Opgenomen vermogen stand-by	W	19			
Beschermingsklasse		IP 54/⊕			

Prestatiewaarden					
Nominale druk		PN 10			
Bedrijfsdruk min./max.	bar	2/10			
Nominale doorstroming (0 °dH, 0 °f, 0 mol/m³) conform DIN EN 14743 bij 1,0 bar drukverlies (theoretische waarde)	m³/h	4,2	5,6	11,3	13,4
Nominale doorstroming 1,0 bar drukverlies in navolging van DIN 19636-100 (ruwwaterhardheid 20 °dH (35,6 °f, 3,56 mol/m³), zachtwaterhardheid 8 °dH (14,2 °f, 1,42 mol/m³)) niet bij Delta-p-l	m³/h	5	8,3	13,3	20
Drukverlies bij nominale doorstroming	bar	0,5	0,8	0,5	0,8
Nominale doorstroming (beperkt door hard ruw water vanaf 20 °dH / 35,6 °f / 3,56 mol/m³)	m³/h	3	5	8	12

Onthardingsinstallatie Delta-p/Delta-p-I		1"	1¼"	1½"	2"
Prestatiewaarden					
Continue doorstroming (maximale waarde gereduceerd door hard ruw water vanaf 20 °dH / 35,6 °f / 3,56 mol/m ³)		Afhankelijkheid van de ruwwaterhardheid zie continue-doorstromingscurve			
Minimale hoeveelheid water voor besturing van de installatie (ruwwaterhardheid 0 °dH (0 °f, 0 mol/m ³)) Installaties met mengklep verhogen de minimale hoeveelheid overeenkomstig het bijgevoegde aandeel.		l/h	70	180	
Nominale capaciteit	m ³ x °dH	48	79	165	229
	m ³ x °f	85,4	140,6	293,7	407,6
	mol	8,2	13,2	27,8	38,6
Capaciteit per kg regenererzout	mol/kg	5,7			
Vulhoeveelheden en verbruiksgegevens					
Hoeveelheid hars (tank)	l	21	33	75	100
Uitwatering (hars in natriumvorm) ca.	mm	135	160	195	265
Zoutverbruik per regeneratie ca.	kg	1,5	2,5	5,2	7,2
Regenererzoutvoorraad max. standaardzouttank/toebehoren zouttank	kg	65 (80 l) / 180 (210 l)		180 (210 l) / 630 (750 l)	
Zoutverbruik	kg/(m ³ x °dH)	0,03			
	kg/(m ³ x °f)	0,018			
	kg/mol	0,18			
Spoelwaterhoeveelheid max.	m ³ /h	0,6	0,9	1,9	2,0
Totale afvalwaterhoeveelheid per regeneratie ca.	l	68	110	235	315
Afvalwaterhoeveelheid	l/(m ³ x °dH)	1,42			
	l/(m ³ x °f)	0,79			
	l/mol	7,8			
Werkwaterhoeveelheid	l	4,2	6,9	14,4	20
Algemene gegevens					
Watertemperatuur	°C	5 - 30			
Omgevingstemperatuur (drinkwater)	°C	5 - 25			
Omgevingstemperatuur (technische toepassing)	°C	5 - 40			
Luchtvochtigheid max. (niet-condenserend)	%	90			
Ijzergehalte in het ruw water max.	mg/l	0,2			
Mangaangehalte in het ruw water max.	mg/l	0,05			
DVGW-registratienummer (niet Delta-p-I)		NW-9151BU0049			
SVGW-certificaat-nummer (niet Delta-p-I)		1305-6162			
ÜA- registratienummer Amt der Wiener Landesregierung – Stadt Wien		R-15.2.3-21-17496			
Record in de besturing		CA31	CA32	CA35	CA36
Bestelnr. Delta-p		185 100	185 110	185 120	185 130
Bestelnr. Delta-p aansluitklaar op platform		185 105	185 115	185 125	185 135
Bestelnr. Delta-p-I		185 200	185 210	185 220	185 230
Bestelnr. Delta-p-I aansluitklaar op platform		185 205	185 215	185 225	185 235

Technische gegevens III

Continue-doorstromingscurve Delta-p

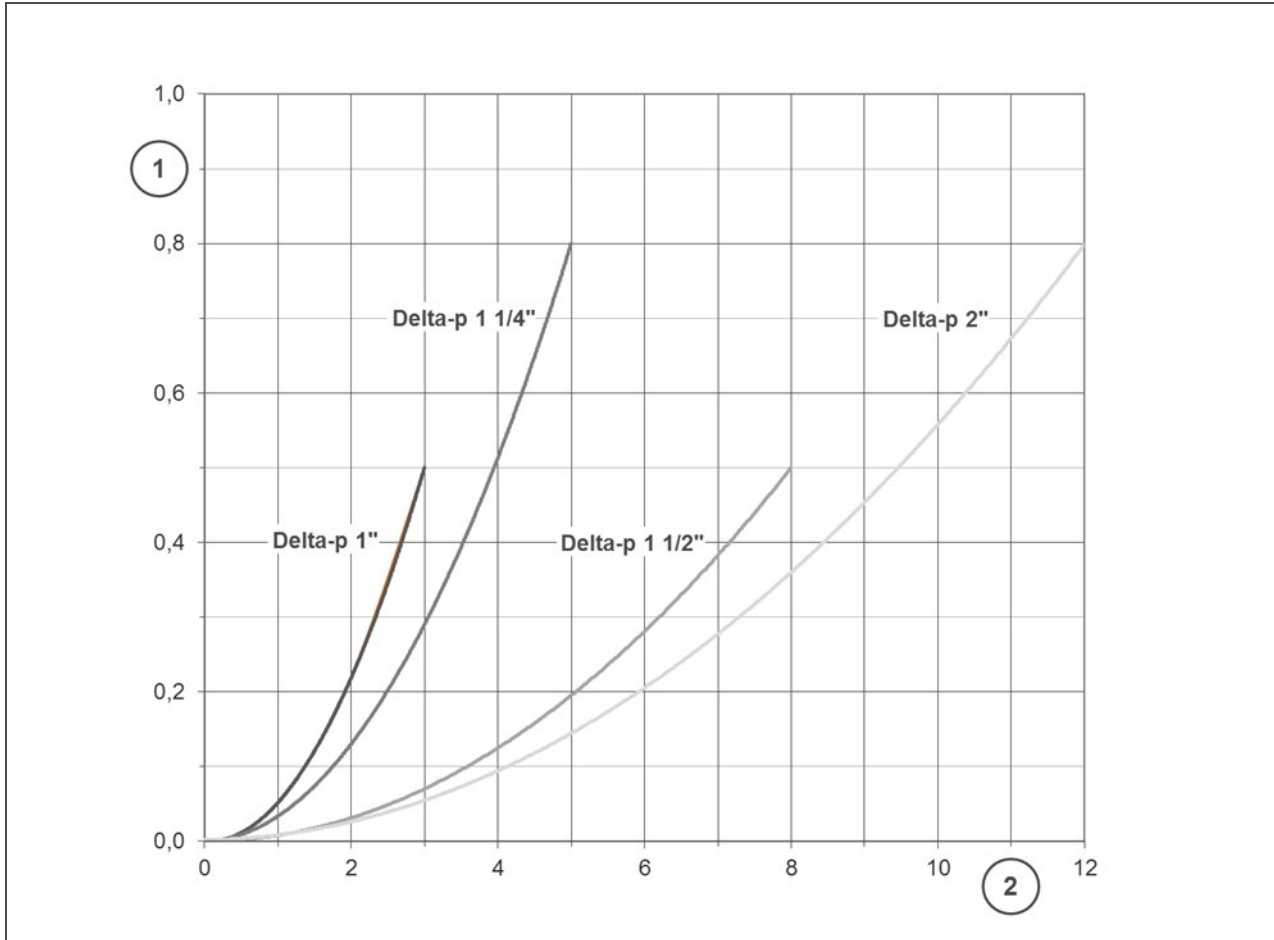


Pos.	Benaming	Pos.	Benaming
1	Max. continue doorstroming in % van de nominale doorstroming bij 0 °dH, 0 °f, 0 mol/m ³	2	Ruwwaterhardheid in °dH

Omrekentabel											
°dH	14	16	18	20	22	24	26	28	30	32	34
°f	24,9	28,5	32,0	35,6	39,2	42,7	46,3	49,8	53,4	57,0	60,5
mol/m ³	2,49	2,85	3,20	3,56	3,92	4,27	4,63	4,98	5,34	5,70	6,05

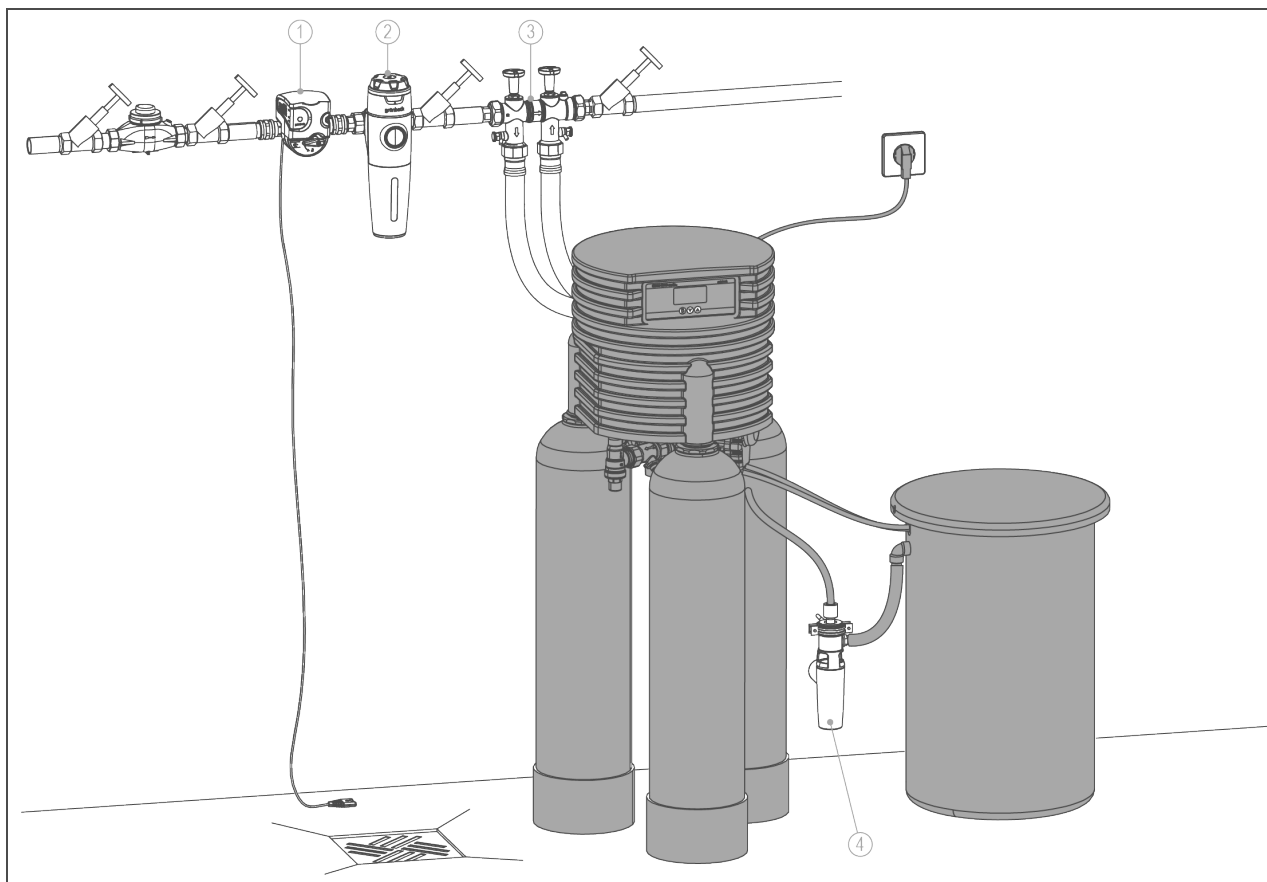
Technische gegevens IV

Drukverliescurve Delta-p



Pos.	Benaming	Pos.	Benaming
1	Drukverlies in bar bij 0 °dH, 0 °f, 0 mol/m³	2	Debiet in m³/h

Inbouwvoorbeeld



Pos.	Benaming	Pos.	Benaming
1	Veiligheidsvoorziening protectiQ	2	Drinkwaterfilter pureliQ:KD
3	Aansluitset Delta-p/Delta-p-I	4	Afvoeraansluiting Delta-p DN 50 conform DIN EN 1717

Inbouwvoorschriften

Houd rekening met plaatselijke installatievoorschriften, algemene richtlijnen en technische gegevens. De plaats van opstelling moet vorstvrij zijn en de bescherming van de installatie tegen chemicaliën, kleurstoffen, oplosmiddelen en de dampen hiervan garanderen.

Als het ontharde water bestemd is voor menselijk gebruik zoals bedoeld in de Duitse Drinkwaterwet, mag de omgevingstemperatuur niet hoger zijn dan 25 °C. Voor uitsluitend technische toepassingen mag de omgevingstemperatuur niet hoger worden dan 40 °C.

Vóór het product moet principieel een drinkwaterfilter en evt. een drukregelaar (bijv. fijnfilter pureliQ:KD) zijn geïnstalleerd.

Voor de elektrische aansluiting is op ca. 1,2 m een stopcontact met randaarde vereist. Het stopcontact heeft een continue stroomvoorziening nodig en mag niet met lichtschakelaars, noodstop-schakelaar voor de verwarming of dergelijke worden verbonden.

Voor de afvoer van het regeneratiewater moet een afvoeraansluiting (DN 50) aanwezig zijn.

Op de plaats van opstelling moet een vloerafvoer aanwezig zijn. Is dit niet het geval, dan moet ter voorkoming van waterschade een adequate veiligheidsvoorziening protectiQ of een beveiligingsinrichting met waterstop van dezelfde kwaliteit worden geïnstalleerd.

Let er bij pompinstallaties op dat deze bestand zijn tegen zout water.

In de buurt van het product moet een wateraftappunt voorhanden zijn.

Toebehoren

Platform Delta-p

Grootte	Bestelnr.
1" - 1¼"	
770x770x200 mm	185 820
1½" - 2"	
960x880x200 mm	185 825

Frame van aluminium profielen met instelbare voetjes en tralierooster.

Vooralarm zoutvoorraad bestelnr. 185 335

Ter controle van de zoutvoorraad door lichttaster op het deksel van de zouttank.

Aansluitset

Grootte	Bestelnr.
1" - 1¼"	185 807
1" - 1¼" - I	185 808
1½" - 2"	185 823
1½" - 2" - I	185 824

Compact kleppenblok, ingebouwde overloopklep (niet bij uitvoering Delta-p I), afsluiters voor hard en zacht water, monsterkleppen voor ruw en zacht water (alleen 1"-1¼"), 2 flexibele, drukbestendige aansluit-slangen. (Voor Zwitserland zijn aansluit-slangen niet bij de levering inbegrepen. Op de plek van montage moet voor een vast leidingwerk worden gezorgd).

Aansluit-schroefverbinding

Grootte	Bestelnr.
1"	185 846
1¼"	185 847
1½"	185 848
2"	185 849

Watermeterschroefverbinding met pakkingen om het aansluitblok vooraf in te bouwen.

Zouttank

Grootte	Bestelnr.
210 liter	185 510
750 liter	185 525

Desinfectieset

Grootte	Bestelnr.
1" - 1¼"	185 830
1½" - 2"	185 835

Desinfectie van de onthardingsinstallatie, bijv. na extreem lange stilstand of contaminatie. Met GENO-perox, jerrycan en persoonlijke beschermingsmiddelen.

Parallele leidingen

Grootte	Bestelnr.
2x 1" pvc	185 450
2x 1¼" pvc	185 455
2x 1½" pvc	185 460
2x 2" pvc	185 465
3x 2" pvc	185 470
2x 1" VA	185 400
2x 1¼" VA	185 405
2x 1½" VA	185 410
2x 2" VA	185 415
3x 2" VA	185 420

Parallele leidingen (Tichelmann-principe) van twee of meer drievoudige onthardingsinstallaties met alle noodzakelijke verbindingselementen en aansluitsets.

Cascadeschakeling

Grootte	Bestelnr.
1" - 1¼" - 2-voudig	185 360
1½" - 2" - 2-voudig	185 365
2" - 3-voudig	185 370
2" - 4-voudig	185 375

Cascaderegeling voor onthardingsinstallaties Delta-p met parallelle buizen. De cascadeschakeling is in combinatie met onthardingsinstallaties Delta-p in de uitvoering parallelle schakeling nodig.

M-bus-meetomvormer D-DAM cpl. Bestelnr. 115 850

Voor het doorgeven van de doorstroming en de meterstand evenals statistische waarden van een watermeter via de M-bus (IEC 870).

Impuls-output proportioneel aan de doorstroming, analoge uitgang en relaiscontact aan de Grünbeckbesturing.

Communicatiemodule DE200 Profibus bestelnr. 185 890

Afvoeraansluiting DN 50 Bestelnr. 185 775

conform DIN EN 1717 inclusief sifon voor Delta-p.

Doseerinstallatie GENODOS

DME Delta-p Bestelnr. 163000010000

Voor de kwantiteitsproportionele toevoeging van exaliQ-oplossingen van anorganische stoffen in drinkwater. De onthardingsinstallatie Delta p zendt het doseersignaal.

Optioneel inlegdeel met entpunt G¼"

voor de zachtwateruitgang van de Delta-p

Maat	Bestelnr.
Delta-p 1"	185000010000
Delta-p 1¼"	185000020000
Delta-p 1½"	185000030000
Delta-p 2"	185000040000

Verbruiksmateriaal

Regenereerzout 25 kg bestelnr. 127 001

Regenereerzout in tabletvorm conform EN 973 Typ A voor de regeneratie van ionenwisselaars.

Watertester totale hardheid °dH en °f

1 stk.	Bestelnr. 170187000000
10 stk.	Bestelnr. 170 100

Contact

Grünbeck Wasseraufbereitung GmbH
Josef-Grünbeck-Str. 1
89420 Hoehstaedt
GERMANY

☎ +49 9074 41-0

☎ +49 9074 41-100

info@gruenbeck.com
www.gruenbeck.com

