

Hardheidscontrolemeter softwatch

Toepassing

De hardheidscontrolemeter softwatch is bestemd om de totale hardheid in het drinkwater te controleren.

De grenswaarde wordt door de selectie van de indicator vastgelegd.

De hardheidscontrolemeter softwatch is uitsluitend bestemd voor gebruik in een industriële omgeving en bedrijfsomgeving.

De hardheidscontrolemeter softwatch is bestemd voor de controle van één enkele zachtwaterweg.

De hardheidscontrolemeter softwatch is geschikt voor bedrijf zonder toezicht, BOB-bedrijf, ter controle van stoomketelinstallaties.

Gebruiksgrenzen

Bepaalde stoffen in het water kunnen de kleurreactie verstoren of vervalsen. Neem derhalve de volgende grenswaarden in acht:

pH-waarde	4 – 10
Zuurcapaciteit $K_{S4,3}$	< 5 mmol/l
IJzer (Fe)	< 3 mg/l
Koper (Cu)	< 0,2 mg/l
Aluminium (Al)	< 0,1 mg/l
Mangaan (Mn)	< 0,2 mg/l

Werkwijze

De installatieplaats moet zich in directe nabijheid na een onthardingsinstallatie bevinden om

een vertraagde reactie van de veiligheidsvoorziening of vervalsing van de gemeten waarde te voorkomen.

Afhankelijk van de lengte van de toevoerleiding kan de spoelduur worden aangepast zodat er bij een meting altijd vers monsterwater wordt gecontroleerd.

De hardheidscontrolemeter softwatch wordt in een aftakking van de zachtwaterleiding ingebouwd en tapt in vrij instelbare intervallen zachtwatermonsters af. Door aan het watermonster een indicator toe te voegen, wordt er een kleurreactie opgewekt die via een sensor wordt geanalyseerd.

De intervaltijd tussen twee metingen kan traploos worden ingesteld:

Spoelduur: 15 s – 1800 s

Intervaltijd: 5 min – 360 min

Intervalkwantiteit: 1 l – 9999 m³

In combinatie met een stromingsbewaking, watermeter of een onthardingsinstallatie kunnen metingen precies dan plaatsvinden als er een waterafname plaatsvindt.

Het indicatorverbruik kan optimaal worden aangepast.

Besturing

De besturing kan door relais-uitgangen en de potentiaalvrije ingang in bestaande installatie en systemen worden geïntegreerd.

- 1 x potentiaalvrije ingangcontact
- 3 x potentiaalvrije relaisuitgang voor
 - Grenswaardeoverschrijding
 - Apparaatstoring
 - Statusmelding of indicatorgebrek

Opbouw

- Elektronische besturing met display, bedieningsveld en 5 kabelwartels
- Indicatorpomp
- Meetkamer met magneetroerwerk
- Krachtige led
- Fotometrische sensor
- Ingangs-magneetklep
- Snelkoppeling
- Hardschuimbehuizing

Omvang van de levering

- Hardheidscontrolemeter softwatch met aansluittechniek
- Gebruiksaanwijzing

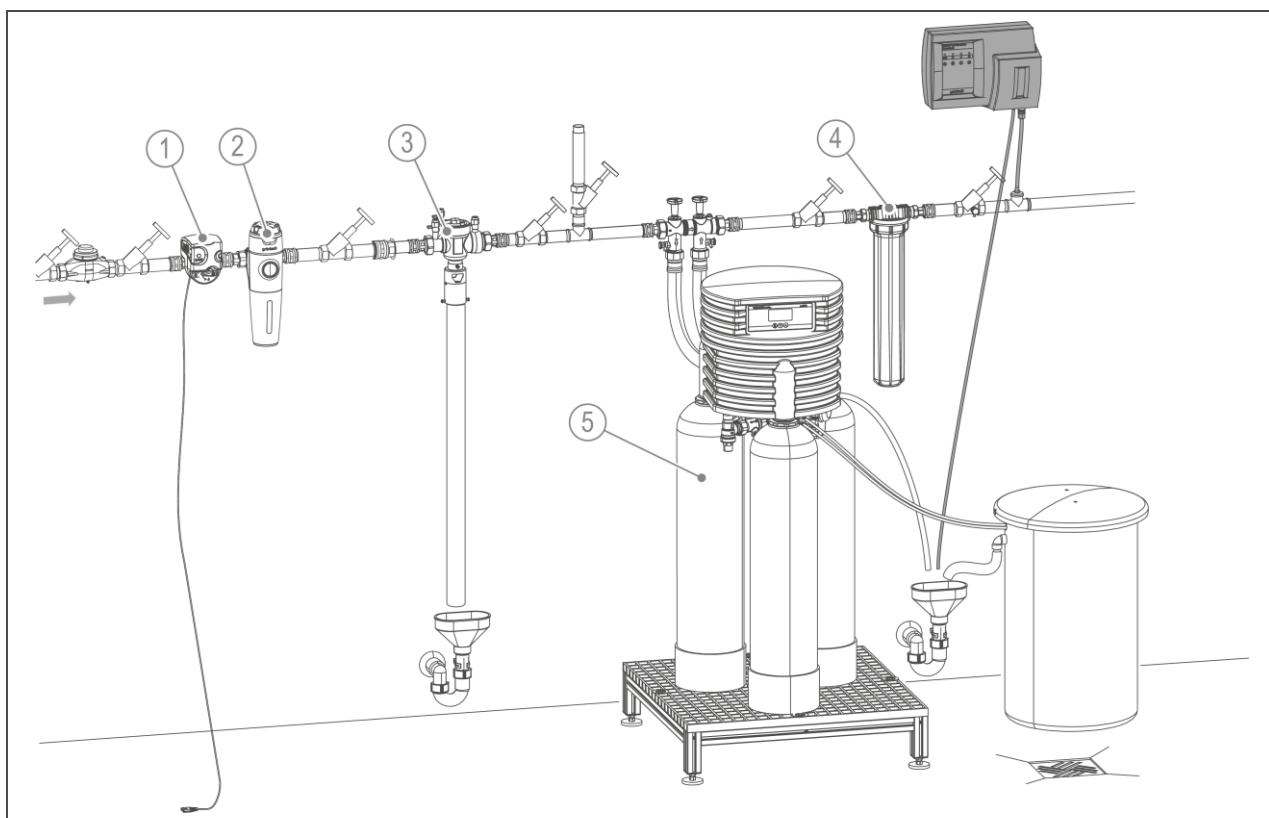
Technische gegevens

Maten en gewichten		
Installatiebreedte	mm	350
Installatiehoogte	mm	250
Installatiehoogte met aansluitingen	mm	270
Installatiediepte	mm	140
Bedrijfgewicht ca.	kg	2,0
Aansluitgegevens		
Nominale aansluitbreedte toevoer/afvoer	mm	6/8
Afvoeraansluiting	DN	≥ 50
Nominaal spanningsbereik	V	85 – 305
Nominale frequentie	Hz	47 – 440
Elektrisch opgenomen vermogen (stand-by)	VA	< 3,5
Elektrisch opgenomen vermogen (bedrijf)	VA	25
Beschermingsgraad/beschermingsklasse		IP54 / ⊕
Vermogensgegevens		
Bedrijfsdruk (aanbevolen)	bar	0,5 – 5,0 (1 – 2)
Belastbaarheid van de relais bij interne/externe stroomvoorziening	A	1/2,5
Belastbaarheid van het relais (wisselcontact)	V	250
Verbruiksgegevens		
Indicator verbruik per analyse	ml	< 0,1
Analysen per indicatorfles 500 ml		> 4000
WATERVERBRUIK per analyse (bij 2 bar)	ml	1000
Algemene gegevens		
Watertemperatuur	°C	5 – 40
Bewaartemperatuur	°C	5 – 45
Omgevingstemperatuur	°C	10 – 45
Luchtvochtigheid max. (RV niet-condenserend)	%	20 – 90
Houdbaarheid indicator (opslag donker, < 25°C)	a	2
Bestelnr.		17260000000

Analyse-eigenschappen		
Kwaliteit toevoerwater		Helder, kleurloos, vrij van vaste stoffen, zonder gasbellen
Meetduur ca.	s	300
Meetmethode		Titratie met kleurverandering
Meetbereik	°dH	0,02 – 10
	°f	0,04 – 20
	ppm CaCO ₃	0,4 – 200
	mmol/l	0,004 – 1,78
	°e	0,028 – 14
	mval/l	0,008 – 4
Meetnauwkeurigheid indicator	%	± 10

Grenswaarde-indicatoren van totale hardheid					
		Indicator SWK – 0,1	Indicator SWK – 0,3	Indicator SWK – 0,5	Indicator SWK – 10
Grenswaarde	°dH	0,1	0,3	0,5	10
	°f	0,178	0,534	0,89	17,8
	ppm CaCO ₃	1,78	5,35	8,9	178
	mmol/l	0,0178	0,053	0,089	1,783
Inhoud	ml	500	500	500	500
Bestelnr.		172 201	172 202	172 203	172 204

Inbouwvoorbeeld



Pos.	Benaming	Pos.	Benaming
1	Veiligheidsvoorziening protectliQ	2	Drinkwaterfilter pureliQ
3	Systeemscheider GENO-DK 2	4	Actieve-koolfilter AKF
5	Onthardingsinstallatie Delta-p		

Inbouwvoorwaarden

Neem plaatselijke installatievoorschriften, algemene richtlijnen en technische gegevens in acht.

De plaats van opstelling moet vorstvrij zijn en de bescherming van het product tegen chemicaliën, kleurstoffen, oplosmiddelen en dampen hiervan moet gegarandeerd zijn.

Vóór het product moet een drinkwaterfilter en evt. een drukregelaar (bijv. fijnfilter pureliQ:KD) zijn geïnstalleerd.

Voor de elektrische aansluiting is een continue stroomtoevoer vereist die niet aan lichtschakelaars, noodstop-schakelaar voor de verwarming of dergelijke gekoppeld mag zijn.

Voor de afvoer van het monsterwater moet een afvoeraansluiting (DN 50) aanwezig zijn.

Op de plaats van opstelling moet een bij de grootte van de installatie passende vloerafvoer voorhanden zijn of een veiligheidsvoorziening, bijv. protectliQ, resp. een veiligheidsvoorziening met waterstop van dezelfde kwaliteit worden geïnstalleerd.

Bij voordruk > 5 bar moet een drukregelaar worden ingebouwd.

Toebehoren

Watermonsterkoeler voor heet water 40 barg
Bestelnr. 160 460

Drukregelaar bij softwatch
Bestelnr. 172 860

Contact

Grünbeck Wasseraufbereitung GmbH
Josef-Grünbeck-Str. 1
89420 Hoehstaedt
Germany

+49 (0)9074 41-0

+49 (0)9074 41-100

info@gruenbeck.com
www.gruenbeck.com

