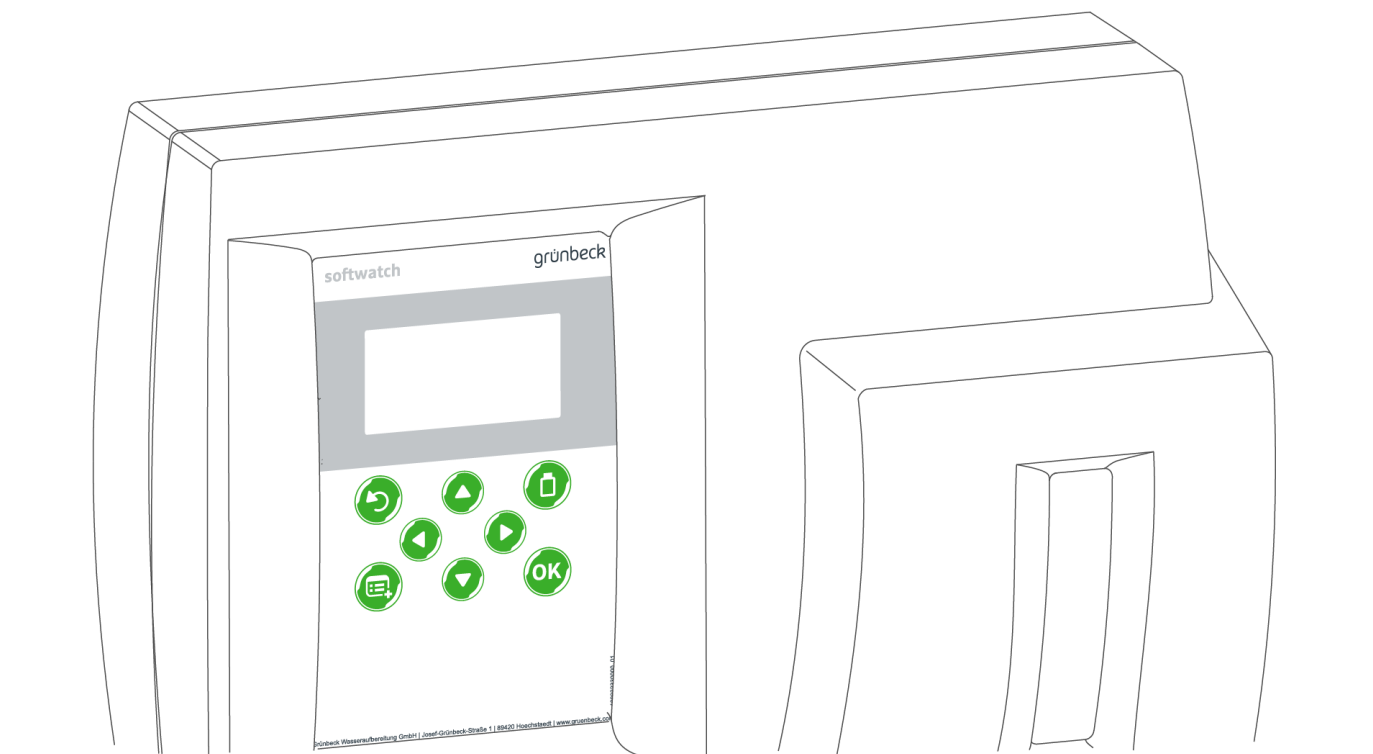


Wij begrijpen water.



Hardheidscontrolemeter | softwatch

Gebruiksaanwijzing

grünbeck

Centraal contact
Germany

Verkoop
Tel. +49 (0)9074 41-0

Service
Tel. +49 (0)9074 41-333
Fax +49 (0)9074 41-120

Bereikbaarheid
Maandag t/m donderdag
7:00 - 18:00 uur

Vrijdag
7:00 - 16:00 uur

Technische wijzigingen voorbehouden.
© by Grünbeck Wasseraufbereitung GmbH

Originele gebruiksaanwijzing
Stand: mei 2023
Bestelnr.: 100096280000_nl_024

Inhoudsopgave

Inhoudsopgave	3	7 Gebruik/bediening	39
1 Inleiding	4	7.1 Display en bedieningselementen	39
1.1 Geldigheid van de handleiding	4	7.2 Menuniveau	39
1.2 Andere toepasselijke documenten	4	7.3 Menustructuur	41
1.3 Productidentificatie	4	7.4 Indicatorfles vervangen	42
1.4 Gebruikte symbolen	5	7.5 Meting activeren	43
1.5 Weergave van waarschuwingstekens	6	7.6 Batterij vervangen	43
1.6 Eisen aan het personeel	6	7.7 Automatische modus activeren	44
2 Veiligheid	8	7.8 Fabrieksinstellingen resetten	44
2.1 Veiligheidsmaatregelen	8	7.9 Handwijze bij stroomuitval	44
3 Productbeschrijving	11	7.10 Vervangen van het product	44
3.1 Beoogd gebruik	11	7.11 BOB-bedrijf	44
3.2 Productcomponenten	12	8 Onderhoud	46
3.3 Beschrijving van de werking	12	8.1 Reiniging	46
3.4 Toepassingsmogelijkheden	13	8.2 Intervallen	46
3.5 Verloop van een meting	13	8.3 Inspectie	47
3.6 Toebehoren	14	8.4 Onderhoud	47
3.7 Toegestane indicatoren	15	8.5 Software-update	49
3.8 In- en uitgangen van de besturing	16	8.6 Verbruiksmateriaal	50
3.9 Klemindeling	16	8.7 Reserveonderdelen	50
3.10 Fabrieksinstellingen	18	8.8 Slijtageonderdelen	50
3.11 SD-kaart	18	9 Storing	51
4 Transport en opslag	20	9.1 Meting start niet	51
4.1 Verzending/levering/verpakking	20	9.2 Displaymeldingen	51
4.2 Transport	20	9.3 Foutcodes	51
4.3 Opslag	20	9.4 Diagnosefuncties	52
5 Installatie	21	9.5 Overige observaties	53
5.1 Eisen aan de installatieplaats	21	10 Buitenbedrijfstelling	54
5.2 Leveringsomvang controleren	22	10.1 Tijdelijke stilstand	54
5.3 Product installeren	22	10.2 Hernieuwde inbedrijfstelling	54
5.4 Externe componenten aansluiten	25	11 Demontage en afvoer	55
5.5 Aansluitvoorbeelden	30	11.1 demontage	55
6 Inbedrijfstelling	33	11.2 Afvoer	55
6.1 Product in bedrijf stellen	33	12 Technische gegevens	56
6.2 Indicatorfles aanbrengen	37	13 Bedrijfslogboek	58
6.3 Product aan exploitant overdragen	37		

1 Inleiding

Deze handleiding is bedoeld voor exploitanten, operators en vakspecialisten en maakt een veilige en efficiënte omgang met het product mogelijk. De handleiding maakt onderdeel uit van het product.

- ▶ Lees deze handleiding en de opgenomen handleidingen van de componenten aandachtig door voordat u uw product gebruikt.
- ▶ Neem alle veiligheidsinstructies en aanwijzingen ten aanzien van de handelingen in acht.
- ▶ Bewaar deze handleiding alsook alle eveneens geldende documenten zodat deze indien nodig beschikbaar zijn.

Afbeeldingen in deze handleiding zijn ter verduidelijking bedoeld en kunnen van de daadwerkelijke uitvoering afwijken.

1.1 Geldigheid van de handleiding

Deze handleiding is geldig voor volgend product:

- Hardheidscontrolemeter softwatch

1.2 Andere toepasselijke documenten

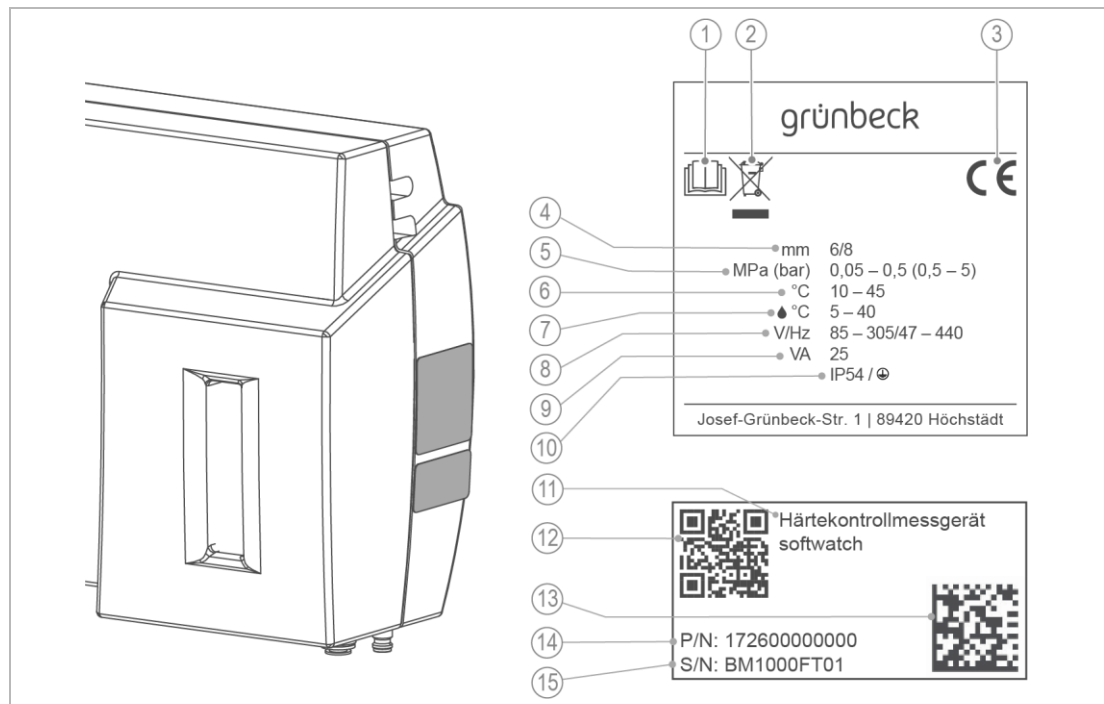
- Veiligheidsinformatiebladen van de gebruikte indicatoren

1.3 Productidentificatie

Aan de hand van de Productnaam en het bestelnr. op het typeplaatje kunt u uw product identificeren.

- ▶ Controleer of de in hoofdstuk 1.1 vermelde producten met uw product overeenstemmen.

Het typeplaatje vindt u rechts op de behuizing.





Aanduiding	
1	Gebruiksaanwijzing in acht nemen
2	Aanwijzing over het verwijderen
3	CE-markering
4	Nominale aansluitbreedte
5	Bedrijfsdruk
6	Omgevingstemperatuur
7	Watertemperatuur
8	Ontwerpspanningsbereik/-frequentie

Aanduiding	
9	Nominale opname
10	Beschermingsgraad/beschermingsklasse
11	Productnaam
12	QR-code
13	Data-matrix-code
14	Bestelnr.
15	Serienr.

1.4 Gebruikte symbolen

Symbol	Betekenis
	Gevaar en risico
	Belangrijke informatie of voorwaarde
	Nuttige informatie of tip
	Schriftelijke documentatie vereist
	Verwijzing naar aanvullende documenten

Symbol	Betekenis
	Werkzaamheden die alleen door vakspecialisten mogen worden uitgevoerd
	Werkzaamheden die alleen door elektriciens mogen worden uitgevoerd
	Werkzaamheden die alleen door de servicedienst mogen worden uitgevoerd

1.5 Weergave van waarschuwingstekens

Deze handleiding bevat aanwijzingen die u voor uw eigen veiligheid in acht dient te nemen. De aanwijzingen worden aangeduid met een waarschuwingsteken en zijn als volgt opgebouwd:



SIGNAALWOORD soort gevaar en bron van het gevaar

- Mogelijke gevolgen
- ▶ Maatregelen ter voorkoming

De volgende signaalwoorden zijn op basis van de ernst van het gevaar gedefinieerd en kunnen in dit document voorkomen:

Waarschuwingsteken en signaalwoord	Gevolgen bij niet-naleving van de aanwijzingen	
 GEVAAR		Dood of zware letsels
 WAARSCHUWING	Persoonlijke letsels	Mogelijkerwijs dood of zware letsels
 VOORZICHTIG		Mogelijkerwijs gemiddelde of lichte letsels
AANWIJZING	Materiële schade	Mogelijkerwijs beschadigen van componenten, het product en/of de functies ervan of van een voorwerp in de buurt ervan

1.6 Eisen aan het personeel

Tijdens de afzonderlijke levensfasen van het product voeren verschillende personen werkzaamheden aan het product uit. Voor de werkzaamheden zijn verschillende kwalificaties nodig.

1.6.1 Kwalificatie van het personeel

Personeel	Voorwaarden
Operator	• Geen bijzondere vakkennis

Personeel	Voorwaarden
	<ul style="list-style-type: none"> • Kennis van de toegewezen taken • Kennis van mogelijke risico's bij onjuist gedrag • Kennis van de noodzakelijke veiligheidsvoorzieningen en veiligheidsmaatregelen • Kennis van restrisico's
Exploitant	<ul style="list-style-type: none"> • Productspecifieke vakkennis • Kennis van wettelijke voorschriften ten aanzien van werkveiligheid en bescherming tegen ongevallen
Vakspecialist elektrotechniek sanitaire techniek (svk) transport	<ul style="list-style-type: none"> • Vakopleiding • Kennis van de betreffende normen en bepalingen • Kennis ten aanzien van het herkennen en voorkomen van mogelijke gevaren • Kennis van wettelijke voorschriften ter bescherming tegen ongevallen
Servicedienst (klantenservice/klantenservicepartner)	<ul style="list-style-type: none"> • Geavanceerde productspecifieke vakkennis • Geschoold door Grünbeck

1.6.2 Bevoegdheden van het personeel

In de volgende tabel staat vermeld welke werkzaamheden door wie mogen worden uitgevoerd.

	Operator	Exploitant	Vakspecialist	Klantenservice
Transport en opslag			x	x
Installatie en montage			x	x
Inbedrijfstelling	x	x	x	x
Bedrijf en bediening	x	x	x	x
Reiniging	x	x	x	x
Inspectie	x	x	x	x
Onderhoud				
halfjaarlijks	x	x	x	x
Jaarlijks	x	x	x	x
Storingsoplossing	x	x	x	x
Reparatie		x	x	x
Buiten werking stellen en weer in gebruik nemen		x	x	x
Demontage en afvoer			x	x

1.6.3 Persoonlijke beschermingsmiddelen

- Zorg er als exploitant voor dat de noodzakelijke persoonlijke beschermingsmiddelen beschikbaar zijn.

Tot persoonlijke beschermingsmiddelen (PBM) behoren de volgende onderdelen:



Beschermende handschoenen



Veiligheidsbril

2 Veiligheid

2.1 Veiligheidsmaatregelen

- Gebruik uw product alleen als alle componenten correct zijn geïnstalleerd.
- Volg de plaatselijk geldende voorschriften ter bescherming van het drinkwater, ter voorkoming van ongevallen en voor veiligheid op het werk op.
- Voer geen wijzigingen, verbouwingen, uitbreidingen of programmawijzigingen aan uw product uit.
- Gebruik bij onderhoud of reparatie uitsluitend originele onderdelen.
- Houd de ruimtes dicht voor onbevoegden om personengroepen die gevaar lopen of niet geïnstrueerd zijn tegen restrisico's te beschermen.
- Neem de onderhoudsintervallen in acht (zie hoofdstuk 8.2). Niet-naleving kan een microbiologische contaminatie van uw drinkwaterinstallatie tot gevolg hebben.

2.1.1 Mechanische gevaren

- Veiligheidsvoorzieningen mogen nooit worden verwijderd, overbrugd of anderszins worden gedeactiveerd.

2.1.2 Druktechnische gevaren

- Componenten kunnen onder druk staan. Er is sprake van gevaar voor letsels en materiële schade door vrijkomend water en door onverwachte bewegingen van componenten. Controleer regelmatig de drukleidingen op dichtheid.
- Controleer voorafgaand aan reparatie- en onderhoudswerkzaamheden of alle betreffende componenten drukloos zijn.

2.1.3 Elektrische gevaren

Bij aanraking van componenten die onder spanning staan, is er sprake van onmiddellijk levensgevaar door elektrische schok. Beschadiging van de isolatie of afzonderlijke componenten kan levensgevaarlijk zijn.

- Laat elektrische werkzaamheden aan het product uitsluitend door een geschoolde elektricien uitvoeren.
- Schakel bij beschadigingen aan componenten die onder spanning staan de stroomtoevoer onmiddellijk uit en laat een reparatie uitvoeren.
- Schakel de voedingsspanning uit voordat u werkzaamheden aan elektrische componenten van de installatie uitvoert. Leid de restspanning af.
- Overbrug nooit elektrische zekeringen. Stel de zekeringen niet buiten werking. Neem bij het vervangen van zekeringen de correcte gegevens betreffende de stroomsterkte in acht.

- Houd vocht uit de buurt van onderdelen die onder spanning staan. Vocht kan tot kortsluiting leiden.

2.1.4 Gevaar door chemicaliën

- Chemicaliën kunnen schadelijk voor het milieu en de gezondheid zijn. Zij kunnen huid en ogen beschadigen, alsook irritaties aan de luchtwegen of allergische reacties veroorzaken.
- Vermijd elke vorm van huid-/oogcontact met chemicaliën.
- Gebruik persoonlijke beschermingsmiddelen.
- Lees vóór het gebruik van chemicaliën het veiligheidsinformatieblad door. Neem altijd de aanwijzingen voor verschillende werkzaamheden/situaties in acht.
- Actuele veiligheidsinformatiebladen voor chemicaliën zijn als download beschikbaar onder www.gruenbeck.com/infocenter/sicherheitsdatenblaetter.
- Neem de bedrijfsinterne aanwijzingen inzake de omgang met chemicaliën in acht. Controleer of er evt. veiligheids- en noodvoorzieningen zoals nooddouche, oogdouche aanwezig zijn en of deze ook goed werken.

Vermenging en resten van chemicaliën

- Meng geen chemicaliën. Er kunnen niet te voorziene chemische reacties met dodelijke risico's optreden.
- Verwijder resten van chemicaliën volgens de plaatselijke voorschriften en/of bedrijfsinterne aanwijzingen.
- Resten uit gebruikte verpakkingen mogen niet in verpakkingen met verse chemicaliën worden gevuld om de werking van de chemicaliën niet slechter te maken.

Aanduiding/minimale houdbaarheid/opslag van chemicaliën

- Controleer de aanduiding van chemicaliën – deze mag niet worden verwijderd of onherkenbaar worden gemaakt.
- Gebruik geen onbekende chemicaliën.
- Neem de op het etiket vermelde datum (houdbaarheidsdatum) in acht.
- Het is mogelijk dat chemicaliën bij verkeerde opslag hun aggregatietoestand veranderen, uitkristalliseren, ontgassen of hun effectiviteit verliezen. Zorg ervoor dat de chemicaliën alleen bij de vermelde temperaturen worden opgeslagen en gebruikt.

Reiniging/afvoer

- Verwijder weggelekte chemicaliën onmiddellijk met behulp van geschikte bindmiddelen.
- Verzamel en verwijder chemicaliën zo dat deze geen enkel risico kunnen vormen voor mens, dier en milieu.

2.1.5 Personen die bescherming nodig hebben

- Kinderen mogen niet met het product spelen.
- Dit product kan door kinderen vanaf 8 jaar en personen met een beperkt vermogen of ontbrekende ervaring worden gebruikt als er toezicht aanwezig is of zij inzake het veilige gebruik van het product zijn geïnstrueerd en de risico's die hiermee gepaard gaan, snappen.
- Reiniging en onderhoud mogen niet door kinderen worden uitgevoerd.

3 Productbeschrijving

3.1 Beoogd gebruik

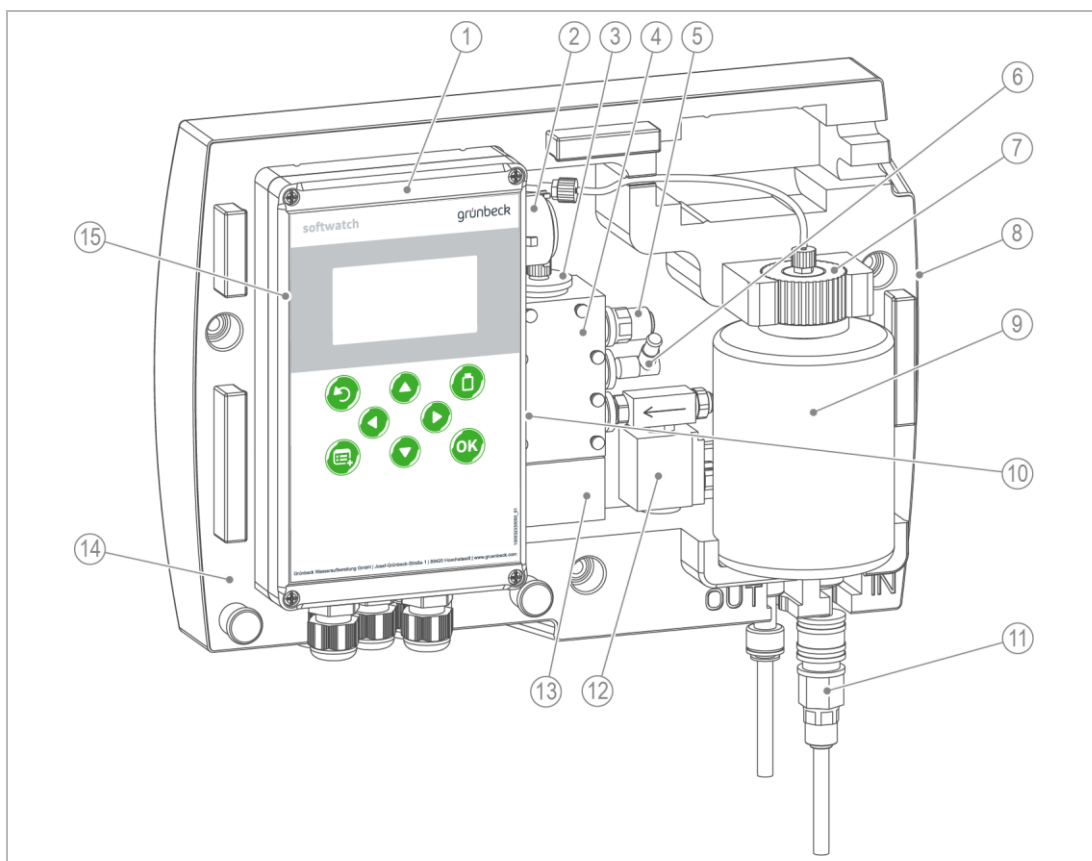
- De hardheidscontrolemeter softwatch is bestemd om de totale hardheid in het drinkwater te controleren. De grenswaarde wordt door de selectie van de indicator vastgelegd.
- De hardheidscontrolemeter softwatch is uitsluitend bestemd voor gebruik in een industriële omgeving en bedrijfsomgeving.
- De hardheidscontrolemeter softwatch is bestemd voor de controle van één enkele zacht-waterweg.
- De hardheidscontrolemeter softwatch is geschikt voor bedrijf zonder toezicht, BOB-bedrijf, ter controle van stoomketelinstallaties.

Gebruiksgrenzen

Bepaalde stoffen in het water kunnen de kleurreactie verstoren of vervalsen. Neem derhalve de volgende grenswaarden in acht:

Stof in het water		Grenswaarde
pH-waarde		4 – 10
Zuurcapaciteit Ks _{4,3}	mmol/l	< 5
IJzer (Fe)	mg/l	< 3
Koper (Cu)	mg/l	< 0,2
Aluminium (Al)	mg/l	< 0,1
Mangaan (Mn)	mg/l	< 0,2
Koolzuur	mg/l	< 100

3.2 Productcomponenten



Aanduiding		Aanduiding	
1	Besturing	9	Indicatorfles
2	Slangenpompcassette	10	Netschakelaar
3	Indicatorstop	11	Snelkoppeling
4	Meetkamer	12	Magneetklep
5	Afvoerstop	13	Magneetroerwerk
6	Actorstop	14	Behuizing
7	Flesaansluiting	15	SD-kaart (binnen, achter het display)
8	Typeplaatje		

3.3 Beschrijving van de werking

De hardheidscontrolemeter softwatch bepaalt de waterhardheid met behulp van de colorimetrische grenswaardemethode. Door aan het watermonster een indicator toe te voegen, wordt er een kleurreactie opgewekt. Op basis van de gemeten gewijzigde transmissie-eigenschappen zijn conclusie over de grenswaarde mogelijk.

De hardheidscontrolemeter softwatch kan in de automatische modus (Menu > Automatisch) afhankelijk van de tijd/hoeveelheid via een watermeter of debietafhankelijk via een stromingsbewaker metingen starten.

Bij handbediening kunnen functies zoals Meting starten, Indicator pompen of Handmatig spoelen worden geregeld. Daarnaast is bij handbediening een diagnosefunctie beschikbaar om afzonderlijke componenten te testen.

Bij automatische bediening worden metingen met een geprogrammeerde interval of door een externe start uitgevoerd. Na het inschakelen is de automatische modus actief. De eerste meting wordt na 1 minuut gestart. Alle volgende metingen worden met het geprogrammeerde interval uitgevoerd.

3.4 Toepassingsmogelijkheden

De hardheidscontrolemeter kan worden gebruikt ter controle van de totale hardheid tussen een onthardingsinstallatie en een omkeerosmose-installatie, alsook ter controle van het voedingswater van stoomketelinstallaties.

In combinatie met externe schakelaars (bijv. stromingsbewaker, watermeter of onthardingsinstallatie) is een doelgericht bedrijf mogelijk. Zodra het water stroomt, worden er metingen uitgevoerd.

De hardheidscontrolemeter softwatch is bedoeld voor de tijdsdiscrete (niet tijdscontinue) meting in instelbare intervallen.

De hardheidscontrolemeter softwatch kan geen hardheidsdoorbraken voorkomen.

3.5 Verloop van een meting

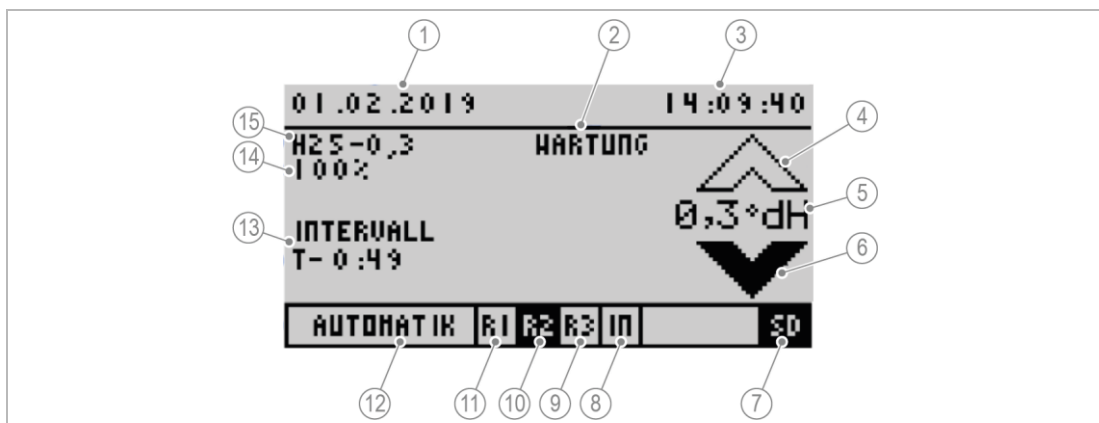
Een meting duurt 3 minuten exclusief de ingestelde spoeltijd en is opgedeeld in de volgende stappen:

Stap	Verloop/beschrijving
1	Tijds- of kwantiteitsinterval starten/externe of handmatige activering
	Parameter: intervaltijd 5 – 360 minuten intervalkwantiteit 1 – 9999 liter Het interval start en telt af.
2	Vertraging (optioneel)
	Parameter: vertragingstijd 0 – 1800 seconden Na afloop van het interval start de vertragingstijd (indien geactiveerd). Bij de meting van zacht water dat een temperatuur > 40 °C (> 104 °F) heeft, moet het monster worden afgekoeld. Relais 3 schakelt de koelwaterklep/monsterkoeler erbij zodra de vertragingstijd begint. Het relais blijft tot het einde van de meting geactiveerd.
3	Voorspoelen en reinigen
	Parameter: spoeltijd 15 – 1800 seconden De ingangsmagneetklep wordt geopend. De meetkamer en de toevoerleidingen worden gespoeld om er zeker van te zijn dat zich alleen vers proceswater uit de zachtwaterleiding in de meetkamer bevindt. De spoeltijd kan (gerelateerd aan de lengte van de toevoerleiding) worden aangepast. In deze stap draait het roerwerk om eventuele afzettingen via de spoelstroom af te voeren.
4	Monsternamen – nulmonster
	Voorafgaand aan de meting wordt er een nulmonster geanalyseerd. Het nulmonster is bedoeld voor het bepalen en compenseren van beïnvloedende stoorgrootheden (zoals monstertroebeling, vervuiling van de optische sensor, invloeden door vreemd licht). Het nulmonster wordt bij geopende magneetklep en ingeschakelde krachtige led uitgevoerd. Er wordt nog geen indicator gedoseerd.

Stap	Verloop/beschrijving
5	<p>Monstername – monster</p> <p>Na analyse van het nulmonster wordt de meetkamer met monsterwater gevuld. De magneetklep sluit en de doseerpomp injecteert de indicatoroplossing via een doseermondstuk in de meetkamer.</p>
6	<p>Reactiefase van de indicator</p> <p>De toevoeging van de indicator zet afhankelijk van de waterhardheid een kleurverandering in werking. De roervleugel zorgt voor het doormengen en homogeniseren van de oplossing. Wordt het monster groen (Goed-meting), dan is de waarde onder de grenswaarde gezakt. Wordt het monster rood (Slecht-meting), dan ligt de waterhardheid boven de grenswaarde.</p>
7	<p>Meting en analyse</p> <p>Tijdens de meting stopt de roervleugel, de krachtige led wordt ingeschakeld en verlicht de meetkamer. De fotometrische sensor meet na een korte dempingstijd de transmissie-eigenschappen en kleuring van het monster. Vervolgens wordt de analyse op het display weergegeven.</p> <p>Bij een overschrijding van de grenswaarde kan een alarm worden uitgegeven. Bij niet-plausibele waarden (bijv. ontbrekende indicator toevoeging) wordt een storing gemeld.</p>
8	<p>Uitspoelen</p> <p>De magneetklep wordt geopend en het monster richting afvoer uitgeworpen. Na de spoeling en reiniging blijft de meetkamer tot de volgende meting met vers proceswater gevuld.</p>

Weergave op het display

Op het display wordt tijdens een meting de betreffende stap weergegeven.



Aanduiding	Aanduiding
1 Datum	9 Relais 3 afgevallen
2 Status (reiniging/onderhoud)	10 Relais 2 aangetrokken (velden met zwarte achtergrond zijn actief)
3 Tijd	11 Relais 1 afgevallen
4 Grenswaarde overschreden	12 Handbediening of automatische bediening
5 Grenswaarde met eenheid	13 Meetstap (T – 0:49 resterende tijd in minuten:seconden tot de volgende meting)
6 Grenswaarde onderschreden (velden met zwarte achtergrond zijn actief)	14 Indicatorvulpeil in %
7 SD-kaart aanwezig	15 Gekozen indicator
8 Digitale ingang (IN) inactief	

3.6 Toebehoren

Uw product kan achteraf met toebehoren worden uitgerust. De buitendienstmedewerker voor uw regio en de Grünbeck-centrale geven u graag nadere informatie.

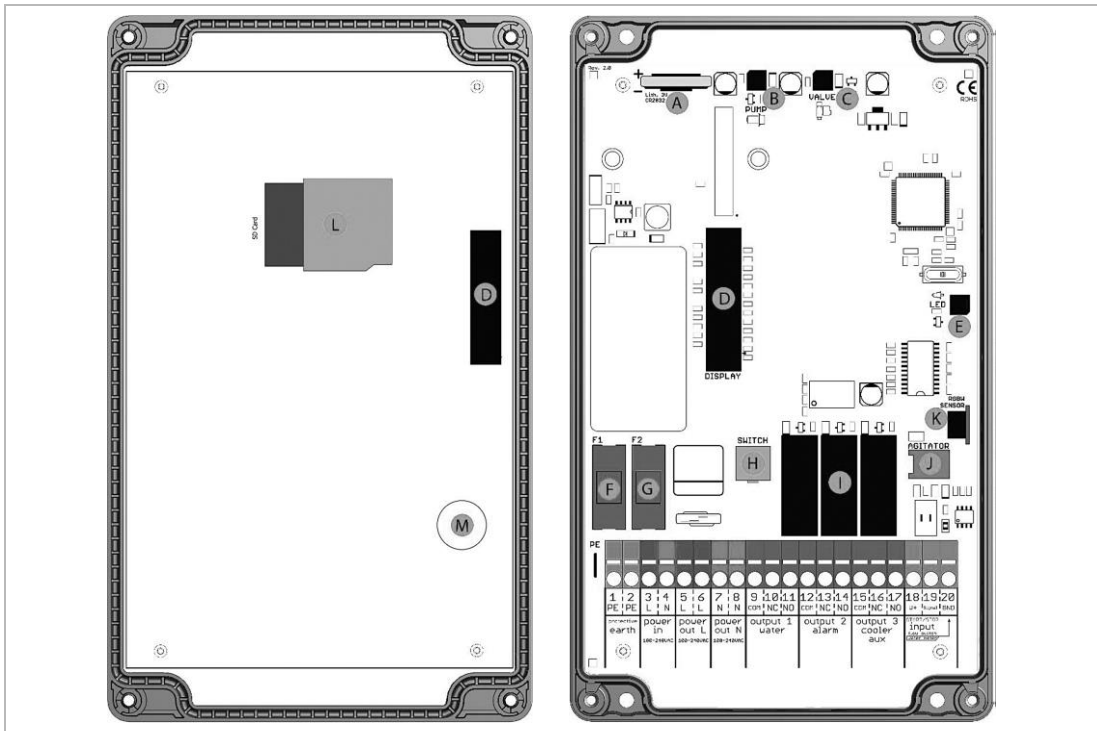
Afbeelding	Product	Bestelnr.
	Drukregelaar bij softwatch Ter bescherming van het product tegen schade bij bedrijfsdruk > 5 bar.	172 860
	Watermonsterkoeler voor heet water Ter bescherming van het product tegen schade bij heet water.	160 460

3.7 Toegestane indicatoren

De hardheidscontrolemeter softwatch mag alleen met de volgende indicatoren worden gebruikt:

	Eenheid	Indicator SWK – 0,1	Indicator SWK – 0,3	Indicator SWK – 0,5	Indicator SWK – 10
Grenswaarde	°dH	0,1	0,3	0,5	10
	°f	0,178	0,534	0,89	17,8
	ppm CaCO ₃	1,78	5,35	8,9	178
	mmol/l	0,0178	0,053	0,089	1,783
Inhoud	ml	500	500	500	500
Bestelnr.		172 201	172 202	172 203	172 204

3.8 In- en uitgangen van de besturing



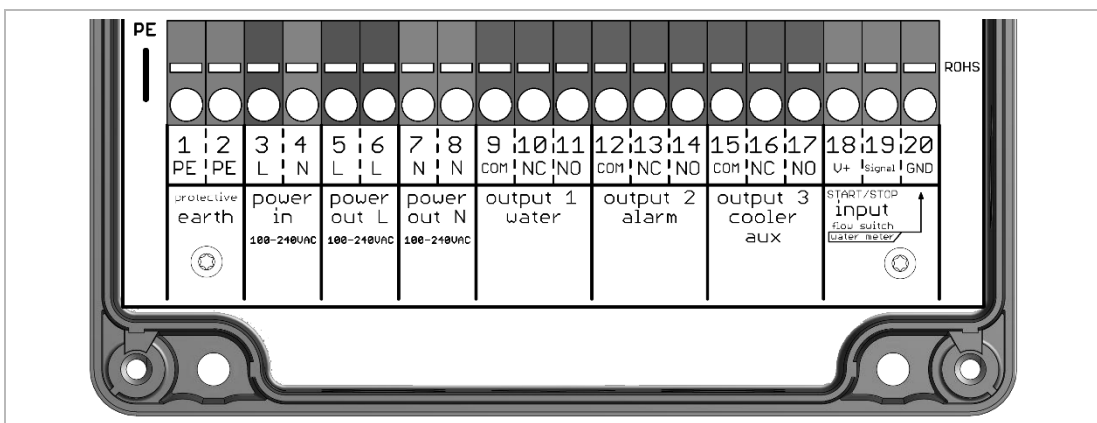
Aanduiding

- A Batterijhouder met batterij (CR2032)
- B Aansluiting doseerpomp
- E Aansluiting krachtige led
- F Dunne smeltzekering (2 A, traag, 5 x 20mm)
- C Aansluiting magneetklep
- D Aansluiting display
- G Zwakstroomzekering (400 mA, traag, 5 x 20 mm)

Aanduiding

- H Aansluiting hoofdschakelaar
- I 3x relais
- J Aansluiting magneetroewerk
- K RGB kleurensensor
- L SD-kaart sokkel
- M Geluidssignaalgever

3.9 Klemindeling



3.9.1 Voedingsspanning

Klem	Aanduiding	Beschrijving
1	Ingangsklem aarddraad PE	Aarding
2	Verdelerklem aarddraad PE	Aarding
3	Ingangsklem fase L power in	Voedingsspanning
4	Ingangsklem nulleider N power in	
5	Verdelerklem fase L power out	Verdelerklem voedingsspanning
6	Verdelerklem fase L power out	
7	Verdelerklem nulleider N power out	
8	Verdelerklem nulleider N power out	

Het maximale aansluitvermogen van alle verbruikers mag 250 VAC/1 A niet overschrijden.

3.9.2 Relais-uitgangen

Relais 1: melding van de waterhardheid

Klem	Aanduiding	Beschrijving
9	Relais 1 (water): basiscontact COM	Relais 1 COM gemeenschappelijke aansluiting
10	Relais 1 (water): schakelcontact verbreekcontact NC	Relais 1 NC stroomloos gesloten
11	Relais 1 (water): schakelcontact maakcontact NO	Relais 1 NO stroomloos geopend

Relais 2: melding van apparaatfouten

Klem	Aanduiding	Beschrijving
12	Relais 2 (alarm): basiscontact COM	Relais 2 COM gemeenschappelijke aansluiting
13	Relais 2 (alarm): schakelcontact verbreekcontact NC	Relais 2 NC stroomloos gesloten
14	Relais 2 (alarm): schakelcontact maakcontact NO	Relais 2 NO stroomloos geopend

Relais 3: melding van indicatorvulpeil of aansturing toebehoren (meetvertraging)

Klem	Aanduiding	Beschrijving
15	Relais 3 (koeler): basiscontact COM	Relais 3 COM gemeenschappelijke aansluiting
16	Relais 3 (koeler): schakelcontact verbreekcontact NC	Relais 3 NC stroomloos gesloten
17	Relais 3 (koeler): schakelcontact maakcontact NO	Relais 3 NO stroomloos geopend

3.9.3 Relais-ingangen

Input – Start / Stop (potentiaalvrij)

Klem	Aanduiding	Beschrijving
18	+24 VDC hulpspanning	
19	Signaal – signaalingang	Signaalingang voor potentiaalvrije schakelaar
20	GND – massa	Massa-aansluiting voor watermeter

3.10 Fabrieksinstellingen

Menu	Submenu	Instelling
Algemeen	Taal	Duits
Analyse	Eenheid	°dH
	Indicator	SWK-0,3
	Spoeltijd	120 seconden
	Auto. interval tijd	5 minuten
	Auto. interval hoeveelheid	Nee
	Meting stoppen	Nee
	Controlemeting	Geen herhaling
	Kalibreefactor	100%
Ingang	Ingang (input)	Meting starten
	Stromingsbewaker	Uit
Uitgangen	Relais 1	Grenswaarde als permanent contact
	Relais 2	Melding van fouten
	Relais 3	Indicatorgebrek

3.11 SD-kaart

De hardheidscontrolemeter bevat een SD-kaart. Op deze geheugenkaart wordt de volgende informatie opgeslagen:

Informatie	Bestandsnaam. Bestandsformaat
Meetwaarden	trend.csv
	Meetwaarden in tabelvorm Datum YYYY.MM.DD, tab, tijd hh.mm, tab, meetwaarde x.xxx, tab, eenheid, GV (afhankelijk van de ingestelde eenheid)
Foutmeldingen	error.csv
	Foutmeldingen in tabelvorm Datum YYYY.MM.DD, tab, tijd hh.mm, tab, foutcode, GV
Analyseresultaten	history.dat Resultaten met tijdstempel die bij de start in het interne geheugen worden geladen
Apparaatconfiguratie	setting.dat
	De apparaatinstellingen kunnen via Menu>Parameter>Algemeen>Inst. exporteren worden opgeslagen. Het importeren is via Menu>Parameter>Algemeen>Inst. importeren mogelijk.
Systeembestanden	logfile.dat
	Datum, tijdstempel, start apparaat voor interne functies
Firmware apparaat	LA26xxx.bin
	Mag alleen op de SD-kaart aanwezig zijn als er een software-update wordt uitgevoerd. Hierna moet het bestand van de SD-kaart worden verwijderd (zie hoofdstuk 3.11).

De bestanden worden op de SD-kaart als .csv bestanden opgeslagen. Deze bestanden kunnen met een editor of een tabelcalculatieprogramma (bijv. MS Excel, OO Calc) voor verdere verwerking worden geopend.

Het product werkt zonder SD-kaart volledig, het interne geheugen is beperkt tot 100 meetwaarden (of resultaten). Het indicatorvulpeil wordt op de SD-kaart opgeslagen. Mocht het apparaat zonder SD-kaart worden uit- en weer ingeschakeld, dan kan het product geen

indicatorvulpeil van de SD-kaart inlezen. De hardheidscontrolemeter software zendt een BOB-melding (indicatorvulpeil lager dan 10%).

De SD-kaart moet als volgt zijn geformatteerd:

Aanduiding	Beschrijving
Geheugencapaciteit	max. 2,0 GB
Bestandssysteem	FAT16
Grootte van de toekenningsbestanden	32 kB

4 Transport en opslag

4.1 Verzending/levering/verpakking

- ▶ Controleer na ontvangst meteen op volledigheid en transportschade.
- ▶ Ga bij vastgestelde transportschade als volgt te werk:
 - Neem de levering niet of alleen onder voorbehoud in ontvangst.
 - Vermeld de omvang van de schade op de transportdocumenten of op het afleveringsbewijs van de transporteur.
 - Dien een klacht in.

4.2 Transport

- ▶ Transporteer het product alleen in de originele verpakking.

4.3 Opslag

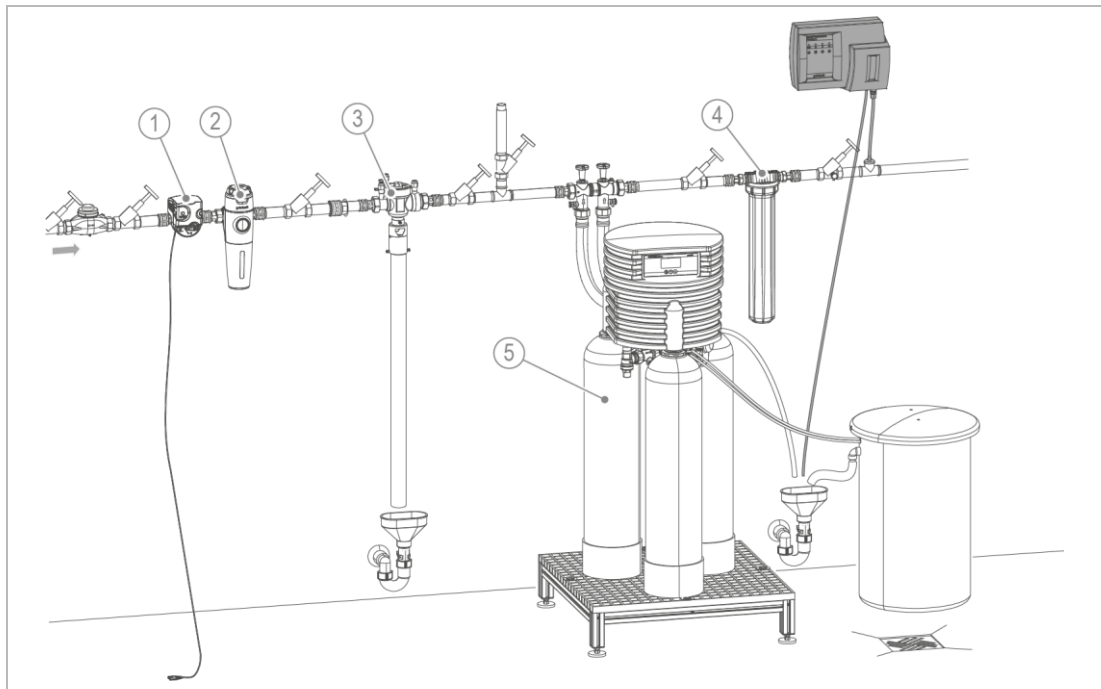
- ▶ Sla het product zo op dat het beschermd is tegen de volgende invloeden:
 - vochtigheid, natheid
 - milieu-invloeden zoals wind, regen, sneeuw, enz.
 - vorst, directe zonnestraling, sterke warmte-inwerking
 - chemicaliën, kleurstoffen, oplosmiddelen en de dampen hiervan

5 Installatie



De installatie van een hardheidscontrolemeter is een wezenlijke ingreep in de drinkwaterinstallatie en mag uitsluitend door een vakspecialist worden uitgevoerd.

Inbouwvoorbeeld



Aanduiding

- | | |
|----|----------------------------------|
| 16 | Veiligheidsvoorziening protectiQ |
| 17 | Drinkwaterfilter pureliQ |
| 18 | Systeemscheider GENO DK 2 |

Aanduiding

- | | |
|----|--------------------------------|
| 19 | Actieve-koolfilter AKF |
| 20 | Onthardingsinstallatie Delta-p |

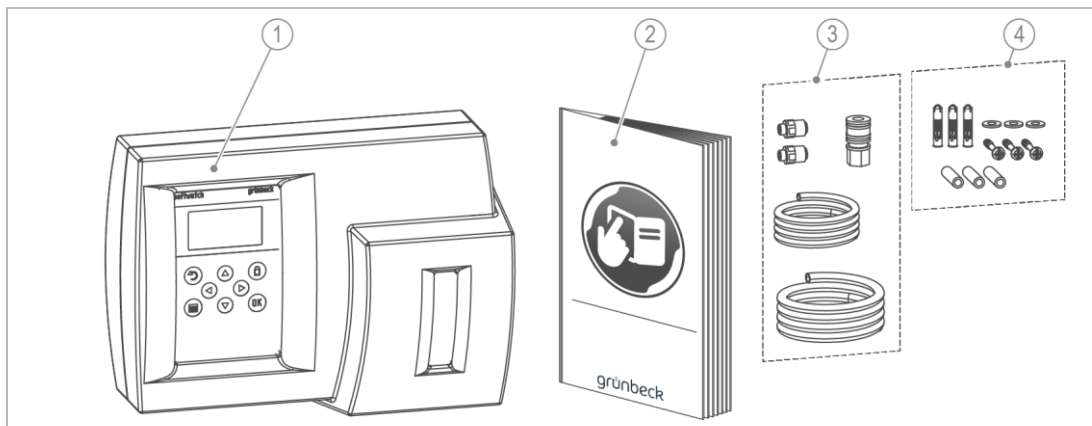
5.1 Eisen aan de installatieplaats

Neem plaatselijke installatievoorschriften, algemene richtlijnen en technische gegevens in acht.

- De installatieplaats moet vorstvrij zijn en de bescherming van het product tegen chemicaliën, kleurstoffen, oplosmiddelen en dampen hiervan moet gegarandeerd zijn.
- Vóór het product moet een drinkwaterfilter en evt. een drukregelaar (bijv. fijnfilter pureliQ:KD) zijn geïnstalleerd.
- Voor de elektrische aansluiting is een continue stroomtoevoer vereist die niet aan lichtsakelaars, noodstopzakelaar voor de verwarming of dergelijke gekoppeld mag zijn.

- Voor de afvoer van het monsterwater moet een afvoeraansluiting (DN 50) aanwezig zijn.
- Bij voordruk > 5 bar moet een drukregelaar zijn ingebouwd (zie hoofdstuk 3.6).

5.2 Leveringsomvang controleren



Aanduiding

- 1 Hardheidscontrolemeter compleet gemonteerd
- 2 Gebruiksaanwijzing
Aansluit-kit:
2 schroefkoppelingen ¼" naar 6 mm
- 3 1 snelkoppeling
2 m toevoerslang 6 mm
2 m afvoerslang 8 mm

Aanduiding

- Bevestigingsmateriaal:
- 4 3 afstandsbussen
3 lenskopschroeven
3 onderleggingen
3 pluggen



Het T-stuk en het verloopstuk naar ¼" voor het monsternamepunt zijn niet meegeleverd.
De indicator is niet meegeleverd.

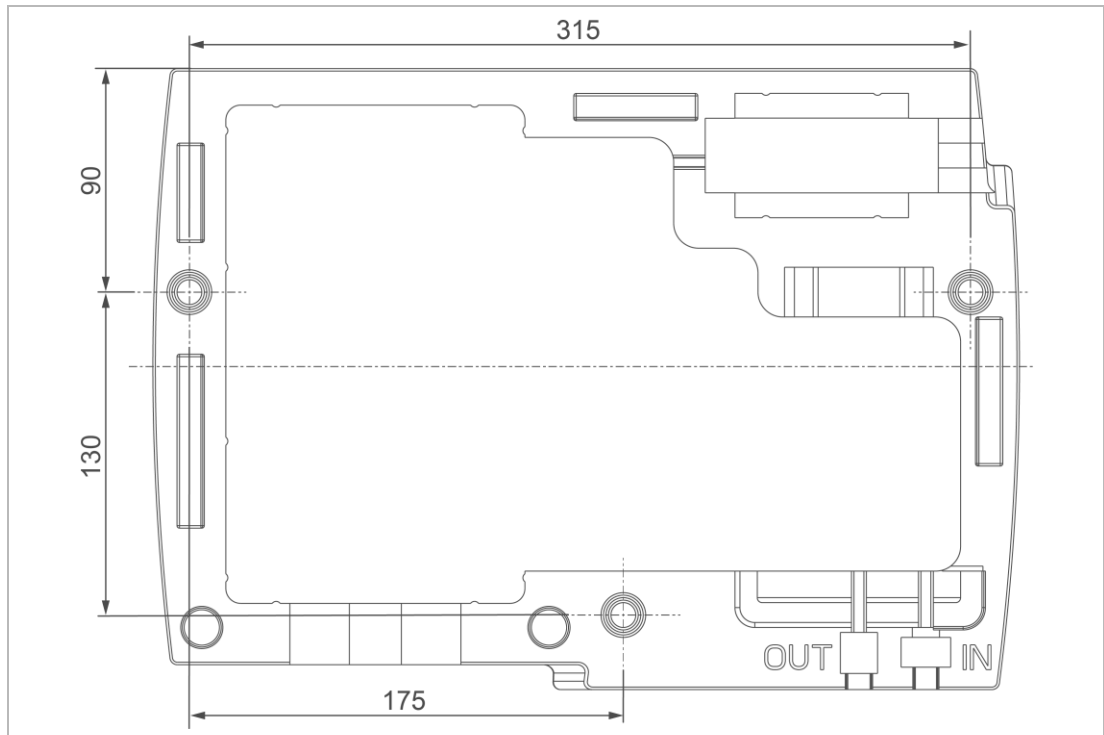
- ▶ Controleer de levering op volledigheid en beschadigingen.

5.3 Product installeren

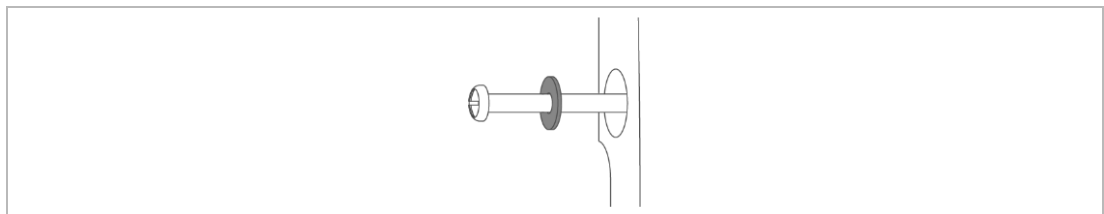
- ▶ Installeer het product op een droge, gemakkelijk bereikbare en goed zichtbare plaats.

5.3.1 Behuizing installeren

- ▶ De behuizing moet boven het monsternamepunt worden aangebracht.
(De verbindingsleiding moet haaks op de behuizing worden aangesloten om het meenemen van vuildeeltjes vanuit de waterleiding te voorkomen.)



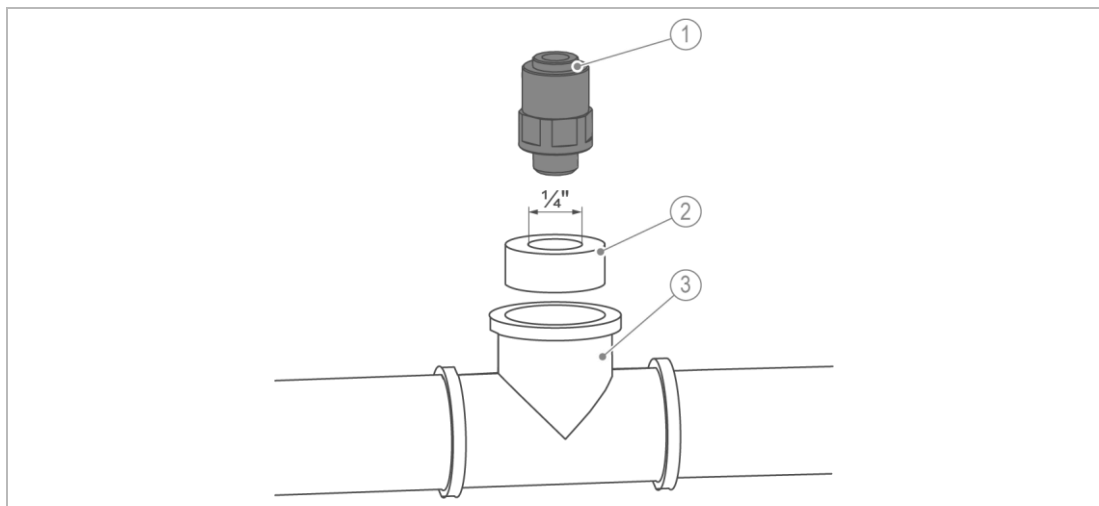
- ▶ Monteer de hardheidscontrolemeter softwatch op een effen wandoppervlak of aan een frame.



- ▶ Plaats de onderlegring tussen de schroefkop en de behuizing van de houder.

5.3.2 Monsternamepunt installeren

De monstername moet direct na een onthardingsinstallatie plaatsvinden om een vertraagd reageren van de veiligheidsvoorziening of een vervalste meetwaarde te voorkomen.



Aanduiding

- 1 Schroefkoppeling
- 2 Verloopstuk (niet meegeleverd)

Aanduiding

- 3 T-stuk (niet meegeleverd)

1. Installeer het monsternamepunt in de leiding.
Let erop dat het monsternamepunt naar boven gericht is en niet meer dan 2 meter van de hardheidscontrolemeter softwatch verwijderd is.
2. Schroef een verloopstuk in het T-stuk.
3. Schroef de schroefkoppeling (1/4" naar 6 mm) met maximaal 1,5 Nm in het verloopstuk.
» Het monsternamepunt is geïnstalleerd.

5.3.3 Aansluitslang monteren

1. Draai de schroefkoppeling in de snelkoppeling.
2. Steek de snelkoppeling op de nippel "IN" (op behuizing aangeduid).
3. Steek de toevoerslang (Ø 6 mm) in de connector van de snelkoppeling.
4. Bevestig de slang tot aan het monsternamepunt.
5. Steek de slang in de steekverbinding.

5.3.4 Afvalwateraansluiting conform DIN EN 1717 tot stand brengen

AANWIJZING

Stuwing door geknikte slangen

- Foutieve metingen of beschadiging van het product
 - Leg de slangen aan zonder knikken en met afschot naar het riool.
1. Steek de spoelwaterslang (Ø 8 mm) in de connector "OUT" (op behuizing aangeduid).
 2. Leid de spoelwaterslang met afschot naar het riool.

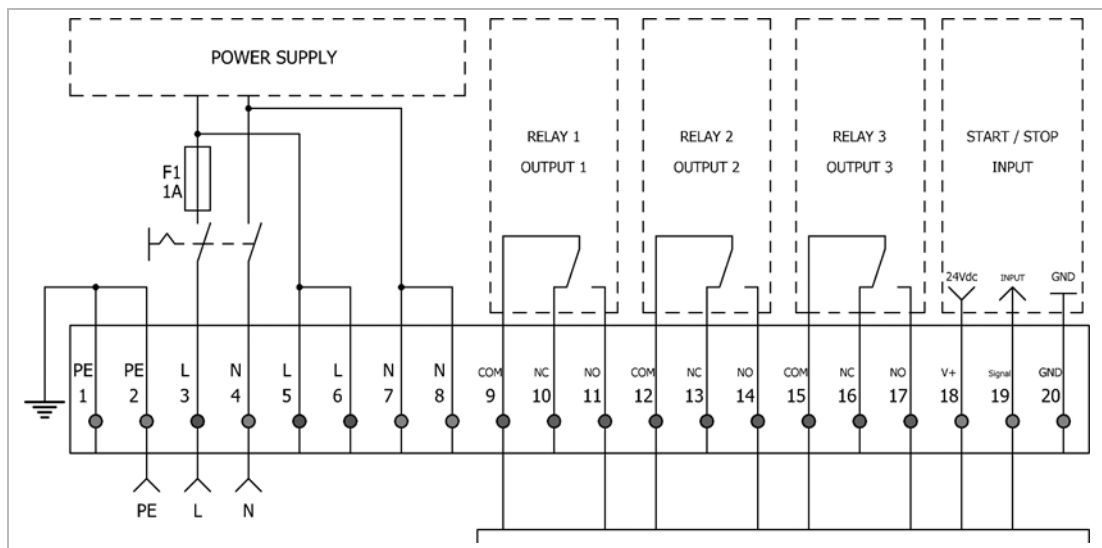
3. Zorg voor een vrije afvoer naar het riool.

5.3.5 Energievoorziening tot stand brengen



De volgende werkzaamheden mogen alleen door een elektromonteur worden uitgevoerd.

Het totale aansluitvermogen aan de uitgangsklemmen 5 - 8 mag 250 VA niet overschrijden. De stroomvoorziening van het product evenals de uitgangsklemmen worden via de netschakelaar geleid en door de dunne smeltzekering van het product beveiligd.



1. Open het deksel van de besturing door de vier kruiskopschroeven los te draaien.
2. Sluit de toevoerleiding op de klemmen 2 PE, 3 L en 4 N aan.
 - » Het product is bedrijfsklaar.

5.4 Externe componenten aansluiten

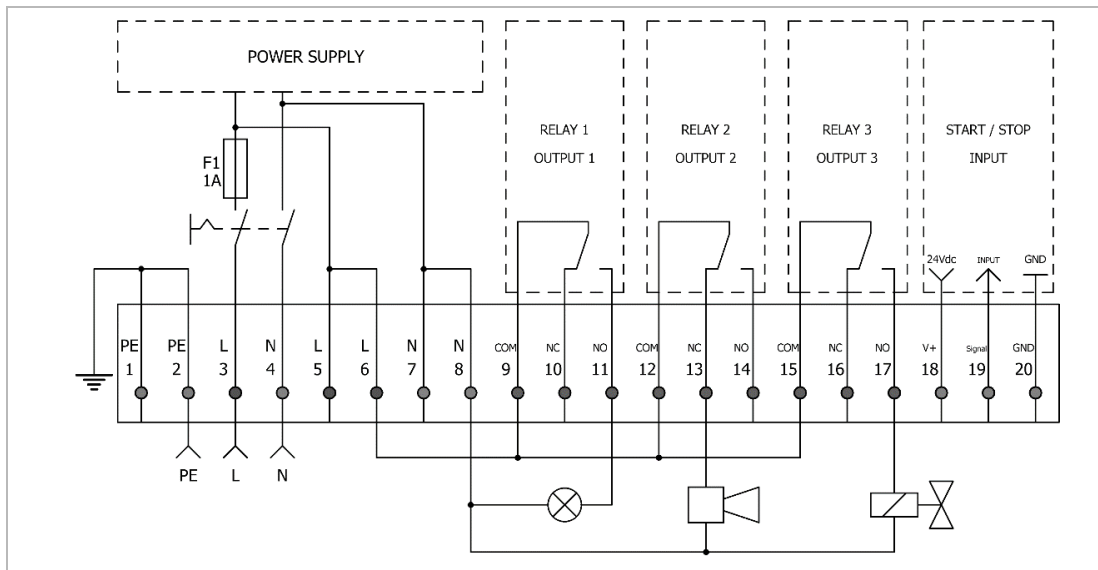
5.4.1 Signaaluitgangen – Relaisuitgangen

Relais zijn als wisselcontacten uitgevoerd en kunnen zowel als NO alsook NC worden aangesloten. Aanvullend kan het contact als permanent contact of als impulscontact worden geschakeld. Als impulscontact schakelt het relais voor de geprogrammeerde tijdsduur.

Voor het schakelen van externe componenten kan de interne netspanning worden vastgesteld of een externe voedingsspanning worden gebruikt.

Op het display worden aangetrokken (van stroom voorziene) relais met een zwarte achtergrond, afgevallen (niet van stroom voorziene) relais met een witte achtergrond weergegeven.

Schakelvoorbeeld



Aanduiding

- 11 Signaallamp op relais 1 (NO)
- 13 Claxon op relais 2 (NC)

Aanduiding

- 17 Magneetklep monsterkoeler op relais 3 (NO)

Relais 1 - grenswaardeoverschrijding

Bij Goed-metingen ligt de waarde onder de grenswaarde en is het relais afgevallen.

Bij Slecht-metingen is de grenswaarde overschreden en het relais aangetrokken.

Zijn controlemetingen geactiveerd, dan trekt het relais pas aan als bij alle volgende controlemetingen de grenswaarde overschreden is.

Relais 2 - apparaatstoring

Tijdens normaal bedrijf is het relais aangetrokken.

Bij de volgende storingen valt het relais af:

- Interne storingen
 - Indicatorgebrek
 - Watergebrek
 - Meetkamervervuiling
 - Monstertroebeling
- Externe storingen
 - Leidingbreuk
 - Stroomuitval
- Defect van het product

Relais 3 - statuscontrole

Het relais trekt aan zodra een meting start of het niveau onder het minimale indicatorvulpeil staat.

Bij de selectie van een analysecontrole trekt het relais aan zodra een meting start.

Het is mogelijk om een vertragingstijd in te stellen om toebehoren (bijv. monsterkoeler) vóór de meting in te schakelen. Het relais blijft gedurende de gehele duur aangetrokken.

Bij selectie van de indicatorcontrole trekt het relais aan zodra het indicatorvulpeil onder 10% (bij kwantiteitsinterval, externe activering) of onder 5% - 18% (afhankelijk van het tijdsinterval) zakt. Relais 3 is bestemd voor het bedrijf zonder toezicht, BOB-bedrijf, (zie hoofdstuk 7.11).

5.4.2 Signaalingangen – Potentiaalvrij ingangscontact

Op het display hebben actieve ingangen als **IN** een zwarte achtergrond.

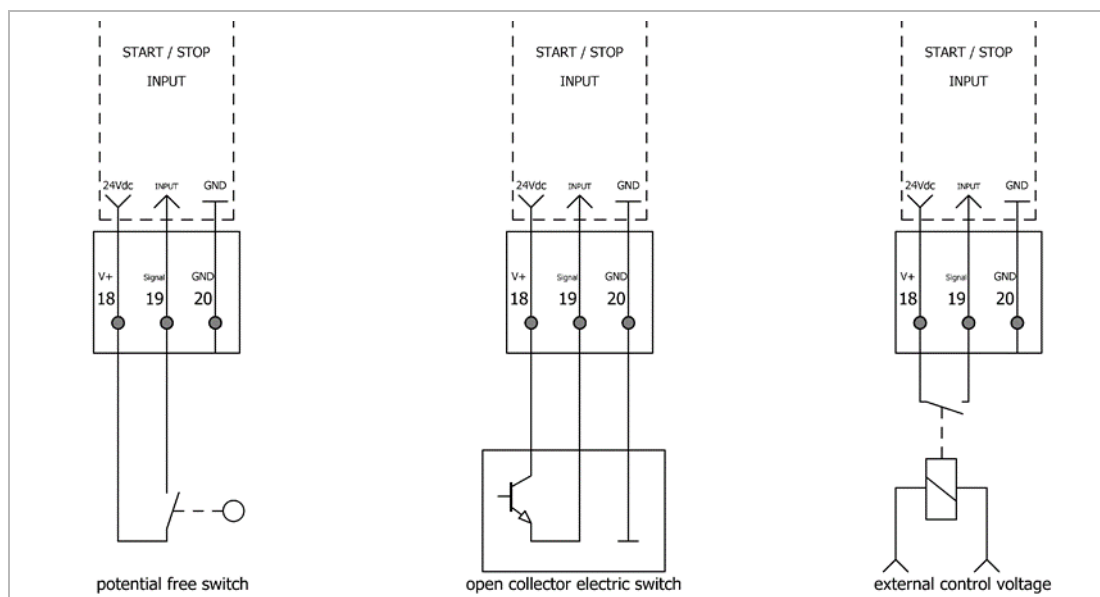
AANWIJZING Problemen door extern aangesloten spanningsbronnen

- Besturingsdefect
- ▶ Sluit geen externe spanningsbronnen aan op het potentiaalvrije ingangscontact van de besturing.

Schakelvoorbeeld

Op de ingangscontacten kunnen potentiaalvrije schakelaars (bijv. stromingsbewaker, watermeter met Reed-schakelaar) of elektronische schakelaars (bijv. watermeter met Hall-schakelaar) worden aangesloten.

Potentiaalvrije schakelaars worden op pin 18 en pin 19 aangesloten. Elektronische schakelaars hebben bovendien pin 20 als GND nodig.



Configuratie

Het ingangscontact biedt de volgende parametreringen:

- Gedeactiveerd
- Meting starten
- Interval-reset
- Watermeter
- Stromingsbewaker
- ▶ Ga naar `Menu>Parameter>Ingang` en kies de gewenste parameterinstelling.

Het ingangcontact is alleen in de automatische modus geactiveerd.

Externe start van de meting configureren

Een meting wordt gestart zodra pin 18 en pin 19 door een potentiaalvrije schakelaar worden gesloten.

Een permanent gesloten ingangcontact zet continu metingen in werking.

Interval-reset configureren

Het lopende interval wordt gereset en een actieve meting gestopt zodra pin 18 en pin 19 door een potentiaalvrije schakelaar worden gesloten/geopend. Zodra de schakelaar geactiveerd is, pauzeert het interval. Deze functie wordt aanbevolen wanneer de hardheidscontrolemeter door een omkeerosmose-installatie met de functie "Vrijgave resthardheidscontrole" wordt aangestuurd.

- NO
Meting wordt door een gesloten contact gestopt.
- NC
Meting wordt door een geopend contact gestopt.

Wordt het interval na een interval-reset vrijgegeven, dan start de eerste meting na 1 minuut. Aansluitend start het geprogrammeerde interval.

Watermeter configureren

Een alternatief voor de tijdgestuurde activering biedt de hoeveelheidsafhankelijke activering door het gebruik van een watermeter met een Hall- of Reed-schakelaar.

1. Ga naar `Menu>Parameter>Ingang>Watermeter`.
2. Volg de aanwijzingen op het display.
3. Leg de schakelmanier evenals de impulsverhouding (zie informatieblad van de watermeter) vast.
 - » Het kwantiteitsinterval wordt met de start van de meting gereset.
 - » Impulsen worden ook tijdens de metingen geregistreerd en worden opgenomen in het hoeveelheidsinterval.

Stromingsbewaker configureren

De evaluatie van een stromingsbewaker of tijdschakeling kan zinvol zijn als de installatie die moet worden bewaakt niet continu in bedrijf is. Hierdoor kan het indicatorverbruik worden gereduceerd en de bewaking worden gestart in het tijdvenster, waarin de installatie water nodig heeft. Metingen worden alleen uitgevoerd wanneer een signaal op het ingangcontact aanwezig is.

1. Ga naar `Menu>Parameter>Ingang>Stromingsbewaker`
2. Zorg ervoor dat de automatische modus actief is.

AANWIJZING

Verwisseling van **Analyse starten** en **Stromingsbewaker**

- Continue meting
- ▶ Let op de correcte configuratie onder
Menu>Parameter>Ingang>Stromingsbewaker.

5.5 Aansluitvoorbeelden

5.5.1 Potentiaalvrij ingangcontact

In de praktijk bestaat een systeeminstallatie vaak uit onthardingsinstallatie, resthardheidscontrole en omkeerosmose.

Bij deze configuratie is het mogelijk om de hardheidscontrolemeter op het potentiaalvrije contact van de ontharding of op het potentiaalvrije contact van de omkeerosmose aan te sluiten. Wij adviseren de veiligheidsvoorziening (softwatch) direct te verbinden met het te bewaken installatiedeel (omkeerosmose).

Ingang	Aansluiting/parameterinstelling	Klem/parameter
softwatch	Klemlijst	18 (+24 VDC)
		19 (digitale ingang)
	Menu > Parameter > Ingang	Interval-reset = NO



Op de digitale ingang mogen geen vreemde spanningen worden aangesloten. De signaalspanning van klem 18 moet via een potentiaalvrije schakelaar (bijv. relais, optokoppeling) op de digitale ingang van klem 19 zijn aangesloten.

Uitgang	Aansluiting/parameterinstelling	Klem/parameter
OSMO-HLX	HD-pomprelais K1	K1 13/14
OSMO-X	Klemlijst	14/15
	Code 113, uitgangslogica vrijgave NX1	-
RO AVRO 125	HD-pomprelais K1	K1 31/34
softliQ:MD12i	Extra Power-printplaat	X2 3/4
	Code 005, programmeerbare uitgang	Vrijgave-resthardheidscontrole
Iono-matic ³ Delta-p	Klemlijst	42/44
	Code 113, Index 1, prog. uitgang	3 = gesloten, bij geen doorstroming
WE-X WE-OSMO-X	Klemlijst	30/31
	Code 113, prog. uitgang	2 = Vrijgave hardheidscontrolemeter

5.5.2 Storingsmeldingsuitgang

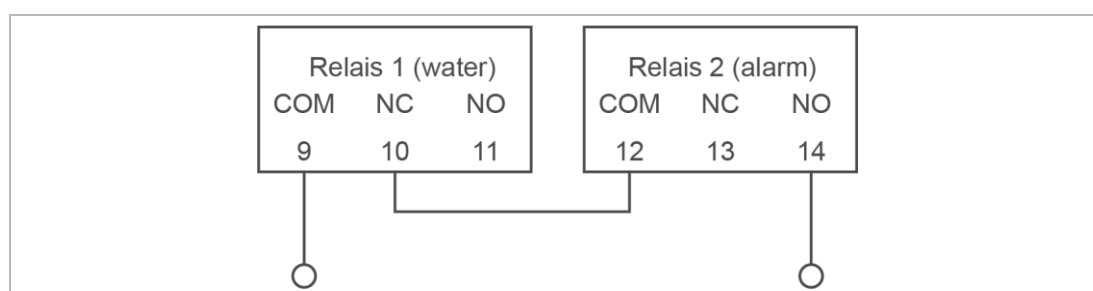
Ingang	Aansluiting/parameterinstelling	Klem/parameter
softwatch	Klemlijst/verzamelstoring (grenswaardeoverschrijding + apparaatstoring)	9/14 + draadbrug 10/12
	Klemlijst/grenswaardeoverschrijding (regeneratieactivering)	9/11
	Klemlijst/statusbewaking	15/17
	Menu>Uitgangen>Relais1/2/3	-

5.5.3 Verzamelstoringsmelding voor grenswaardeoverschrijding en apparaatstoring van een omkeerosmose-installatie (verbreekcontactlogica):

Storingsmeldcontacten worden meestal als verbreekcontact uitgevoerd om een veilige draadbreek te garanderen. Bij normaal bedrijf wordt het signaal via COM 9, NC 10, COM 12, NO 14 gelust en wordt niet onderbroken, omdat beide relais volgens de onderstaande logicatabel zijn doorgeschakeld. Zodra relais 1 of relais 2 naar een storing omschakelt, wordt de signaallus onderbroken.

Logicatabel

Klem		Normaal bedrijf	Storing	Functie
9	COM	1	1	Relais 1 Grenswaardeoverschrijding
10	NC	1	0	
11	NO	0	1	
12	COM	1	1	Relais 2 Apparaatstoring
13	NC	0	1	
14	NO	1	0	
15	COM	1	1	Relais 3 Indicatorgebrek < 10 % of monsterkoeler
16	NC	1	0	
17	NO	0	1	



5.5.4 Configuratie

Voor de juiste werking van het aansluitschema moet de ontvanger als verbreekcontact (NC) zijn ingesteld.

Uitgang	Aansluiting/parameterinstelling	Klem/parameter
OSMO-HLX	Klemlijst	X1 21/29
	Code 113, ECL	1 = verbreekcontact

Uitgang	Aansluiting/parameterinstelling	Klem/parameter
OSMO-X	Klemlijst	66/67
	Code 339, aanmelding resthardheid Code 113, ingangslogica resthardheid NX1CQ	Comfort Verbreekcontact
RO AVRO 125	Klemlijst	X8 22/23
	Code 113, ECL	1 = verbreekcontact
softliQ:MD12i	Extra data-printplaat	X5, onderste 2 pinnen
	Code 005, programmeerbare ingang	?
Iono-matic ³ Delta-p	Klemlijst	28/29
	Code 113, Index 1, prog. ingang	1 = externe regeneratieactivering, maakcontact
WE-X WE-OSMO-X	Klemlijst	15/16
	Code 113, prog. ingang	1 = externe regeneratieactivering, maakcontact

6 Inbedrijfstelling







6.1 Product in bedrijf stellen

Het inbedrijfstellingsprogramma biedt hulp bij de inbedrijfstelling van het product. U wordt stap voor stap door de inbedrijfstelling geleid.

Alternatief is een handmatige configuratie mogelijk.

- ▶ Houd een passende indicatorfles bij de hand.
- ▶ Controleer of alle borgpenen van de meetkamer ingedrukt zijn.
- ▶ Schakel het product door middel van de netschakelaar in.

6.1.1 Inbedrijfstellingsprogramma starten

1. Start de assistent via `Menu>Assistent`.
2. Volg de aanwijzingen op het display.
 - Met , ,  en  navigeert u door het programma.
 - Met  gaat u naar het vorige menu-niveau.
 - Met  bevestigt u de selectie en komt u bij het volgende menu-niveau.

Verloop van het inbedrijfstellingsprogramma

Stap	Displaytekst	Opmerking
Automatische bediening	Automatische bediening beëindigen?	Nee beëindigt de assistent. Ja start de assistent.
Taalkeuze	Selecteer uw taal. <ul style="list-style-type: none"> • Deutsch • English • Français • Italiano • Español • Русский • Nederlands • Dansk 	
Assistent	Wilt u de configuratieassistent starten?	Ja start de assistent. Nee beëindigt de assistent.
Fabrieksinstellingen	Wilt u het apparaat eerst terugzetten naar de fabrieksinstellingen?	Nee behoudt alle vorige gebruikersinstellingen.
Datum	Vandaag is: DD.MM.JJ – hh:mm Wilt u datum en tijd instellen?	Nee houdt de weergegeven datum/tijd aan.
Onderhoudsteller	Voert u een inspectie uit?	Ja De onderhoudsteller wordt ingesteld op 30.000 metingen en de onderhoudsdatum op 24 maanden (kan worden ingezien via <code>Menu>Info</code> , de meterstanden kunnen achteraf niet worden bewerkt). Nee houdt de voorgaande gegevens aan.

Stap	Displaytekst	Opmerking
Parameter	Wilt u de totale hardheid of de carbonaathardheid meten (alkaliteit)?	Alleen totale hardheid mogelijk.
Indicator	<ul style="list-style-type: none"> • SWK – 0,1 • SWK – 0,3 • SWK – 0,5 • SWK – 10 	
	Plaats een nieuwe indicatorfles en bevestig met OK.	
	Indicator pompen X s	Bevestig met OK zodra de indicator zonder luchtbelletjes tot in de meetkamer wordt gepompt (in de zuigslang mag zich geen lucht meer bevinden).
	Is er een volle indicatorfles geplaatst?	Ja , het indicatorvulpeil wordt op 100% gezet. Nee behoudt het indicatorvulpeil tot nu toe.
Eenheid	Selecteer de weergegeven hardheidseenheid.	
	<ul style="list-style-type: none"> • °dH • °f • ppmCaCO₃ • mmol/l • °e • mval/l 	
Spoelen	Druk op OK om de toevoerleiding en meetkamer te spoelen.	Bij gebruik van een monsterkoeler moet er vóór het spoelen worden gecontroleerd of de koeling volgens voorschriften werkt.
Spoelen	Spoelen X s	De magneetklep gaat open en de meetkamer wordt zo lang gespoeld tot met OK Annuleren wordt bevestigd. Let erop dat het monsterwater helder is en geen belletjes bevat. Noteer de tijd tot de meetkamer zonder reststoffen gespoeld is voor de volgende stap.
Spoeltijd	Stel in het volgende masker de spoeltijd in	De spoeltijd start vóór elke meting en spoelt vers monsterwater in de meetkamer.
	<ul style="list-style-type: none"> • Actueel: 120 s • Minimum: 15 s • Maximum: 1800 s 	
Auto. interval tijd	Wilt u dat de metingen met een tijdsinterval worden uitgevoerd?	Ja de metingen worden met de automatische tijdsinterval uitgevoerd. Nee er worden geen metingen met de automatische tijdsinterval gestart.
	<ul style="list-style-type: none"> • Actueel: 5 min • Minimum: 5 min • Maximum: 360 min 	
Controlemeting	Stel het aantal verificatielussen in waarna een Slecht-meting moet plaatsvinden.	De controlemetingen worden om de 3 minuten uitgevoerd om verkeerde alarmen (bijv. door het contra-ioneneffect veroorzaakt) te vermijden.
	<ul style="list-style-type: none"> • Geen herhaling • 1 keer herhalen • 2 keer herhalen • 3 keer herhalen 	Een grenswaardeoverschrijding wordt pas naar relais 1 gezonden zodra alle controlemetingen foutvrij waren. Bij een Goed-meting worden de resterende pogingen niet meer uitgevoerd.

Stap	Displaytekst	Opmerking	
Analysestop	Auto. interval na grenswaardeoverschrijding stoppen?	<p>Ja het auto. interval wordt na een grenswaardeoverschrijding gepauzeerd, de automatische modus moet handmatig opnieuw worden geactiveerd.</p> <p>Nee er worden geen metingen meer uitgevoerd.</p>	
Ingang	Kies de functie van de ingang (input).		
	Gedeactiveerd		
	Analyse starten	<p>De meting wordt gestart zodra het potentiaalvrije ingangcontact gesloten is.</p> <p>Een permanent gesloten contact activeert ononderbroken metingen. Ingang bestemd voor impulsvormige activering.</p>	
	Watermeter	<p>Voer de liter/impuls van de watermeter in.</p> <p>Liter/impuls:</p> <ul style="list-style-type: none"> • Actueel: 10000 l/Imp • Minimum: 0,01 l/imp • Maximum: 1000 l/imp <p>Contacttype: Kies het uitgangstype van de watermeter.</p> <ul style="list-style-type: none"> • Reed • Hall <p>Auto. intervalhoeveelheid: Stel de waterhoeveelheid tussen twee metingen in.</p> <p>Eenheid:</p> <ul style="list-style-type: none"> • l • hl • m³ • gal (US) • gal (GB) <p>Auto. intervalhoeveelheid:</p> <ul style="list-style-type: none"> • Actueel: 100 l • Minimum: 1 l • Maximum: 9999 l 	<p>Let op de eenheid in het informatieblad (bijv. imp/l of l/imp). U hebt de gegevens nodig in l/imp. De meting wordt gestart zodra een vooraf ingestelde waterhoeveelheid is geregistreerd.</p> <p>De gegevens vindt u in het informatieblad van de watermeter.</p>
	Stromingsbewaker	<p>Betreft het bij de stromingsbewaker een NO- of een NC-type?</p> <p>NO Het interval pauzeert: de volgende meting wacht op een gesloten ingangcontact.</p> <p>NC Het interval pauzeert: de volgende meting wacht op een open ingangcontact.</p>	

Stap	Displaytekst		Opmerking
	Interval-reset (vrijgave resthardheid)	Is de ingangsschakelaar een NC- of een NO- contact?	NO Interval actief: het interval wordt door een gesloten ingangscontact gestopt en de tijd wordt gereset. NC Interval actief: het interval wordt door een open ingangscontact gestopt. Metingen worden meteen gestopt en gepauzeerd zolang het ingangscontact gesloten/geopend blijft. De eerste meting na openen/sluiten van het contact wordt na 1 minuut gestart. Daarna begint het normale interval (automatische modus moet geactiveerd zijn).
Relais 1	Hebt u bij relais 1/grenswaarde een permanent contact of impulscontact nodig?		Permanent contact Het relais schakelt bij een grenswaardeoverschrijding over op permanent contact tot er een Goed-meting plaatsvindt. Impulscontact Het relais schakelt gedurende een ingestelde impulstijd.
	Impulscontact	Pulsduur: • Actueel: 10 s • Minimum: 2 s • Maximum: 3600 s	
Relais 2	Relais 2 is bestemd voor de weergave van een apparaatfout.		Relais 2 is tijdens normaal bedrijf aangetrokken en waarborgt hierdoor de beveiliging tegen draadbreek. COM – NO: normaal bedrijf (aangetrokken) COM – NC: Apparaatfout (aangetrokken)
Relais 3	Kies de schakelfunctie voor relais 3. • Analyse • Indicator		Analyse Het relais schakelt tijdens de duur van de meting. Indicator Het relais schakelt als het niveau onder het indicatorvulpeil van 10% is gezakt.
	Analyse	Analysevertraging: Moet er vóór het openen van de magneetklep worden gewacht? • Ja • Nee Analysevertraging: • Actueel: 0 s • Minimum: 0 s • Maximum: 1800 s	Ja De start van de meting wordt vertraagd. Het relais schakelt gedurende de ingestelde vertragingstijd + duur van de meting van COM naar NO om koelwaterkleppen van de monsterkoelers of pompen te kunnen aansturen. Na afloop van de vertragingstijd opent de magneetklep en start de meting. Het relais blijft gedurende de meting geschakeld. Nee Het relais schakelt alleen gedurende de meting van COM naar NO (geen vertragingstijd). Voer de vertragingstijd in seconden in die vóór een meting moet worden gewacht.
Assistent	De configuratie is compleet. De assistent wordt beëindigd.		De inbedrijfstelling is afgerond.

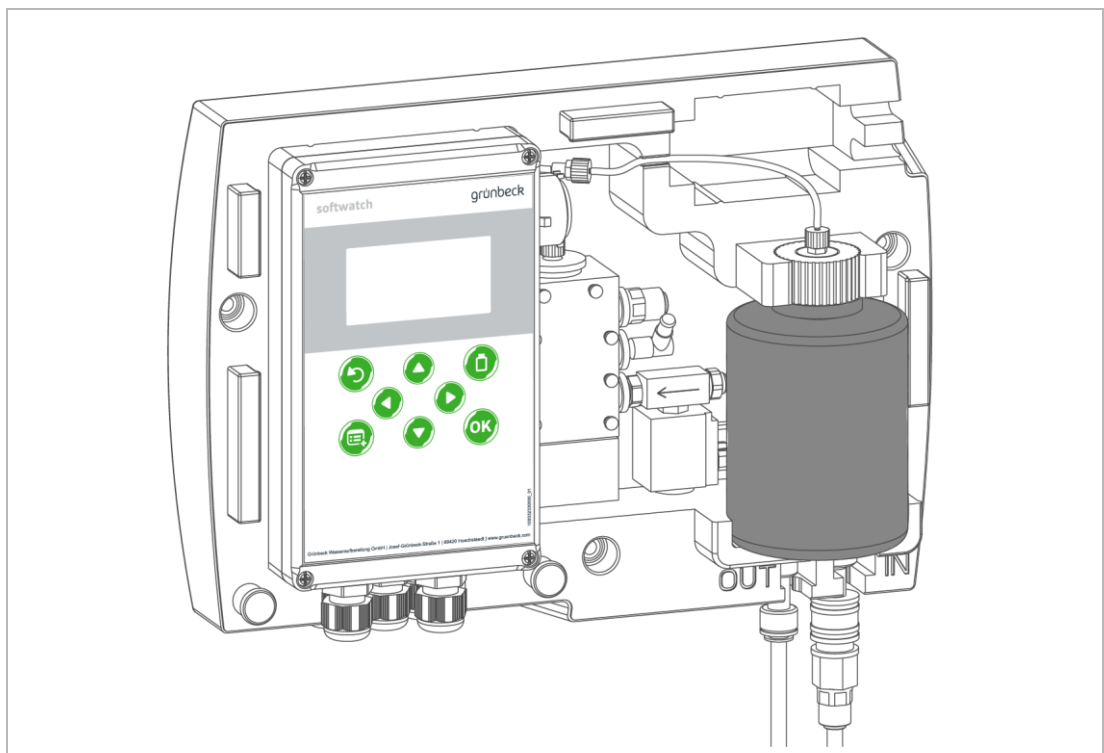
6.1.2 Zonder inbedrijfstellingsprogramma

De parameters kunnen onder `Menu>Parameter` worden gewijzigd.

6.2 Indicatorfles aanbrengen

Het product bezit geen meting van het indicatorvulpeil.

- ▶ Gebruik alleen volle indicatorflessen.
- ▶ Reset de teller (anders wordt de reikwijdte verkeerd berekend).
- ▶ Gebruik een veiligheidsbril en veiligheidshandschoenen.



1. Verwijder de dop van de indicatorfles.
2. Breng de zuigslang in de indicatorfles in.
3. Draai de flesaansluiting vast.
4. Klem de indicatorfles in de houder.
 - » De indicatorfles is geplaatst.

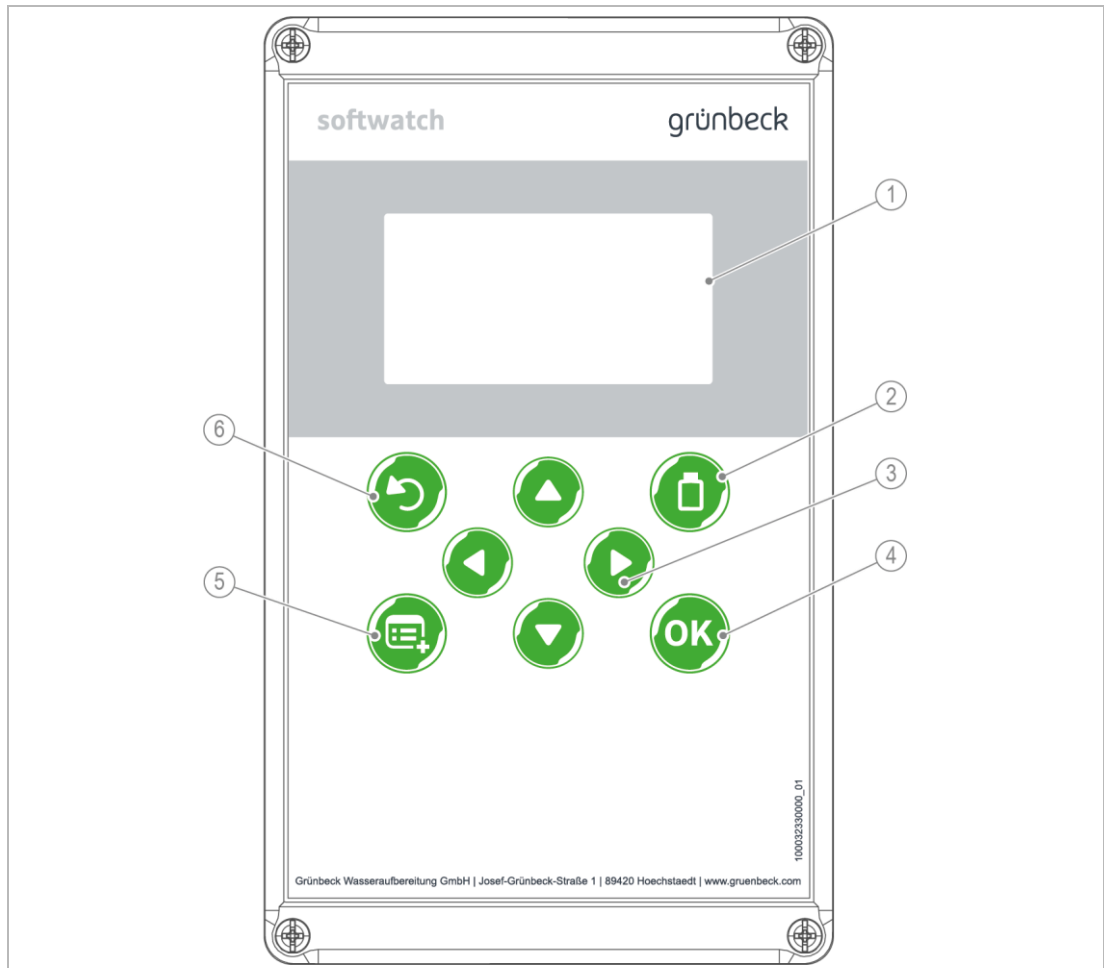
6.3 Product aan exploitant overdragen

- ▶ Leg aan de exploitant de functie van het product uit.

- ▶ Maak de exploitant met behulp van de handleiding wegwijs en beantwoord zijn vragen.
- ▶ Attendeer de exploitant op vereiste inspecties en onderhoudsbeurten.
- ▶ Attendeer de exploitant op de invloed van de indicator op de meting.
- ▶ Overhandig de exploitant alle documenten, zodat hij deze kan bewaren.

7 Gebruik/bediening

7.1 Display en bedieningselementen



Aanduiding	Funcctie
1 Display	Achtergrondkleur: Wit – normaal bedrijf Achtergrondkleur: Rood – grenswaardeoverschrijding of apparaatfout
2 Indicator	Indicatorvulpeil resetten
3 Navigatie	Binnen het menuniveau navigeren
4 OK	Invoer bevestigen Meting starten
5 Menu	Menuniveau openen Wissel tussen hoofdmenu en metingweergave
6 Terug	Wissel naar het volgende hogere menuniveau (bijv. hoofdmenu), verwerpen van waarden tijdens een invoer

7.2 Menuniveau

- Om naar het menu te wisselen, druk op

In het menu hebt u de volgende keuzemogelijkheden:

Menu	Beschrijving
Automatisch	Omschakelen tussen handbediening en automatische bediening
Service	Submenu voor probleemoplossing en handmatige meting
Parameter	Submenu voor het instellen van alle apparaatparameters
Assistent	Hulp bij eerste inbedrijfstelling of nieuwe parametring
Info	Submenu voor inzicht in meterstanden, versies en meetgegevens
Verloop	Submenu met diagram/weergave van de laatste 100 meetgegevens

7.2.1 Service

Weergave	Pad/beschrijving
Analyse starten	Start een handmatige meting.
Indicator pompen	Pompt handmatig indicator in de meetkamer om na het vervangen van de indicatorfles te ontluchten.
Handmatig spoelen	Opent de magneetklep en spoelt totdat OK wordt ingedrukt.
Onderhoud bevestigen	Bevestigt een aanstaand onderhoud en zet de teller weer op 30.000. Levensduur van de slangenpompcassette: een onderhoud is om de 24 maanden resp. 30.000 metingen vereist. Na een onderhoud moet de onderhoudsteller worden gereset.
Onderhoudsteller: Voert u een onderhoud/eerste installatie uit?	<ul style="list-style-type: none"> ▶ Selecteer met ◀ of ▶ Ja of Nee. ▶ Bevestig met OK. <p>Ja de teller wordt op 24 maanden resp. 30.000 metingen gezet. Nee behoudt de actuele meterstanden.</p>
Goed- en Slecht-teller	De resultaten worden verdeeld in Goed- en Slecht-metingen. Zo kan de performance van een zachtwatertraject worden beoordeeld. Onder Menu > Info kunnen de resultaten worden ingezien. Een grenswaardeoverschrijding verhoogt de Slecht-teller, een grenswaardeonderschrijding verhoogt de Goed-teller.
Goed- en Slecht-teller resetten?	<ul style="list-style-type: none"> ▶ Selecteer met ◀ of ▶ Ja of Nee. ▶ Bevestig met OK
Diagnoseprogramma	Opent een verder submenu. Druk op OK om de basisfuncties te testen, door er opnieuw op te drukken, wordt de functie uitgeschakeld.
	Display – brandt in kleurenwissel Sensor – led wordt ingeschakeld, sensor wordt geactiveerd (test van de kleurmeting) Magneetklep – opent de klep Indicatorpomp – stuurt de pomp 2 sec. aan Roervleugel – roerwerktoerental stijgt tot maximum Relais 1-3 – schakelt het betreffende relais Ingang – schakelt de potentiaalvrije ingang

7.2.2 Assistent (inbedrijfstellingsprogramma)

Tijdens het inbedrijfstellingsprogramma (assistent) worden alle parameters behandeld (zie hoofdstuk 6.1.1).

7.2.3 Info

Met het menupunt Info in het hoofdmenu wordt aanvullende informatie over het product weergegeven.

Informatie	Beschrijving
Hardwareversie	Versie van de gebruikte hardware
Softwareversie	Geïnstalleerde softwareversie
Analyse-teller	Aantal uitgevoerde metingen sinds inbedrijfstelling of onderhoud
Onderhoudsteller	Aantal resterende metingen Levensduur van de slangenpompcassette: begint bij 30.000 metingen en telt terug
Onderhoudsdatum	Uiterste gebruiksdatum van de slangenpompcassette: begint bij 2 jaar en telt terug
Goed-metingen	Aantal metingen zonder grenswaardeoverschrijdingen (kan worden gereset onder: Menu>Service>Goed-Slecht-teller)
Slecht-metingen	Aantal metingen met grenswaardeoverschrijdingen (kan worden gereset onder: Menu>Service>Goed-Slecht-teller)

7.2.4 Verloop

In de historie kunnen de laatste 100 metingen met datum en tijd worden weergegeven. Het meetresultaat wordt als over- resp. onderschrijding weergegeven. De meetgegevens worden op de SD-kaart opgeslagen.



Voor de analyse in een tabelcalculatieprogramma wordt op de SD-kaart een trend.csv aangemaakt.

7.3 Menustructuur

Menu	Menuoptie	Waardes/instellingen	
Automatisch	Automatisch Aan		
	Automatisch Uit		
Service	Analyse starten		
	Indicator pompen		
	Handmatig spoelen		
	Onderhoud bevestigen		
	Goed-Slecht-teller		
	Diagnoseprogramma	Display	
		Sensor	
Magneetklep			
Indicatorpomp			
Roervleugel			
Relais 1			
Relais 2			
Relais 3			
Parameter	Algemeen	Ingang	
		Taal	
		Datum/tijd	
		Inst. importeren	
		Inst. exporteren	
		Fabrieksinstellingen	
		Meting	Eenheid
	Indicator		
	Spoeltijd		
	Auto. interval hoeveelheid		
	Analysestop		
	Controlemeting		

Menu	Menuoptie	Waardes/instellingen	
		Kalibreerfactor	
	Ingang	Gedeactiveerd	
		Meting starten	
		Watermeter	
		Stromingsbewaker	
		Interval-reset	
	Uitgangen	Relais 1	
		Relais 2	
		Relais 3	Meting
			Indicator
Assistent			
Info			
Verloop			

7.4 Indicatorfles vervangen

AANWIJZING

Verontreiniging van de indicator-oplossing

- Functiestoring
- ▶ Vervang een lege indicatorfles altijd door een volle indicatorfles met identieke indicatoroplossing.
- ▶ Let op hygiëne.
- ▶ Meng geen restanten.

Vervang de indicator als minstens een van de volgende punten van toepassing is:

- De houdbaarheidsdatum is verlopen.
- De indicatorfles is langer dan 6 maanden (advies), resp. 12 maanden geopend.
- Als de indicator-oplossing helemaal opgebruikt is.

Ga bij het vervangen van de indicatorfles als volgt te werk:

1. Zorg dat geen meting plaatsvindt wanneer de indicatorfles wordt vervangen.
2. Schakel de netschakelaar uit.
3. Haal de opgebruikte indicatorfles uit de houder.
4. Maak de flesaansluiting los.
5. Trek de zuigleiding uit de indicatorfles en gebruik hierbij een papieren doekje.
6. Open de nieuwe indicatorfles.
7. Breng de zuigslang in de indicatorfles in.
8. Draai de flesaansluiting vast.
9. Klem de indicatorfles in de houder.
10. Sluit de lege indicatorfles met de schroefdop van de nieuwe indicatorfles.
11. Schakel de netschakelaar in.

12. Ontlucht de zuigslang tot de indicator zonder luchtballen in de meetkamer aankomt: Menu>Service>Indicator pompen.
13. Bevestig met **OK** dat er een volle fles aangebracht is.
(Anders wordt het vulpeil aangehouden dat tot nu toe van toepassing was.)
14. Spoel de meetkamer: Menu>Service>Handmatig spoelen
15. Druk 3 seconden op **OK** om een testmeting uit te voeren.
 - » De hardheidscontrolemeter is bedrijfsklaar.

7.5 Meting activeren

- ▶ Houd gedurende 3 seconden **OK** ingedrukt.

Activeringsvoorwaarde	Instelling/handeling
Automatisch	Geactiveerd door het besturingsprogramma
	Individuele configuratie:
	• 5 tot 360 minuten: Menu>Analyse>Auto. interval tijd
	• 1 tot 9999 Liter/hl/m ³ /gal(US)/gal(GB): Menu>Analyse>Auto.interval hoeveelheid
	3 minuten na inschakelen van het product
Extern	3 minuten na een grenswaardeoverschrijding bij geactiveerde controlemeting
	1 minuut na activeren van de automatische modus
	1 minuut na een vooraf ingesteld signaal in de modus Interval-reset (bijv. van een onthardingsinstallatie)
	Direct door vooraf ingesteld signaal van een hogere besturing
Handmatig	Direct door de vrijgave van een stromingsbewaker of watermeter in de betreffende modus
	Direct door handmatige bediening
	Menu>Service>Analyse starten
	Indrukken van de toets OK gedurende 3 seconden
	Annuleren – indrukken van de toets TERUG

7.6 Batterij vervangen

Mocht op het display na het uit- en weer inschakelen geen tijd te zien zijn, dan moet de batterij worden vervangen.

1. Schakel het product spanningsvrij.
2. Open de behuizing van de besturing.
3. Haal de lege batterij uit het batterijenvak.
4. Breng een nieuwe batterij (type CR2032) aan.
5. Sluit de behuizing van de besturing.
 - » De batterij is vervangen.

7.7 Automatische modus activeren

Automatisch Aan	Tijds- en hoeveelheidsafhankelijke meting wordt automatisch geactiveerd Ingangcontact is geactiveerd Na het activeren van de automatische modus start na 1 minuut de eerste meting, daarna begint de intervalactivering.
Automatisch Uit	Handmatig meting starten, servicefuncties, parameterinstellingen

7.8 Fabrieksinstellingen resetten

Via Menu>Parameter>Algemeen>Fabrieksinstellingen kan de besturing worden gereset naar de fabrieksinstellingen.

7.9 Handelwijze bij stroomuitval

Alle instellingen van het product worden op de SD-kaart of in het interne geheugen opgeslagen. Na een stroomuitval staan de instellingen weer ter beschikking. Als het apparaat zich ervoor in de automatische modus bevond, start de hardheidscontrolemeter na een korte periode automatisch weer met een meting overeenkomstig de ingestelde intervaltijden. Relais 2 (stand-by/fout) trekt na het inschakelen van het product aan (verbinding COM naar NO).

7.10 Vervangen van het product

Vóór het vervangen van het product kunnen de instellingen op de SD-kaart worden opgeslagen: Menu>Parameter>Algemeen>Inst. exporteren

Na het plaatsen van de SD-kaart in het nieuwe apparaat kunnen de instellingen worden geïmporteerd: Menu>Parameter>Algemeen>Inst. importeren

Het meetrapport op de SD-kaart wordt door het nieuwe apparaat voortgezet.

7.11 BOB-bedrijf

AANWIJZING

Verkeerde reikwijdte van de indicator

- Installatieschade
- ▶ Zet na elke vervanging van de indicatorfles het indicatorvulpeil weer op 100%.

De afkorting BOB staat voor "bedrijf zonder toezicht".

Deze modus wordt voor stoomketelinstallaties conform TRD 604 ("Technische regels voor stoomketels", gepubliceerd door de TÜV) vereist. Meetapparaten met deze eis moeten gedurende minstens 72 uur zonder toezicht kunnen werken.

Voor de hardheidscontrolemeter softwatch betekent dat een toereikende beschikbaarstelling van indicator-oplossing gedurende 72 uur. Dit wordt bereikt doordat de besturing het verbruik van tevoren berekent. De besturing telt elke meting en berekent het indicatorvulpeil. Mocht de hoeveelheid van de indicator niet meer volstaan om het BOB te kunnen waarborgen, dan wordt het alarm "Indicatorgebrek" geactiveerd (relaisuitgang 3) en verschijnt er een melding op het display.

Interval, min	Alarm vanaf minimumvulpeil in %
5	18
10	9
20	5

Opdat het BOB kan worden gewaarborgd, moet bij het vervangen van de indicatorfles het indicatorvulpeil op 100% worden gezet. Hiervoor zijn er 2 mogelijkheden:

- Menu>Service>Indicator pompen
- Druk op , totdat de melding verschijnt



In de modus **Kwantiteitsinterval** of **Externe analysestart** is een voorafgaande berekening niet mogelijk en niet geschikt voor het BOB. De indicatorwaarschuwing vindt plaats vanaf een indicatorvulpeil van 10%.

8 Onderhoud

Het onderhoud omvat reiniging, inspectie en onderhoud van het product.



De verantwoording voor inspectie en onderhoud is onderhevig aan de plaatselijke en nationale eisen. De exploitant is verantwoordelijk voor de naleving van de voorgeschreven onderhoudswerkzaamheden.



Door een onderhoudscontract af te sluiten, bent u er zeker van dat alle onderhoudswerkzaamheden tijdig worden uitgevoerd.

- ▶ Gebruik uitsluitend originele onderdelen en slijtstukken van de firma Grünbeck.

8.1 Reiniging



Laat de reinigingswerkzaamheden alleen uitvoeren door personen die instructies hebben ontvangen over de mogelijke risico's en gevaren die van het product kunnen uitgaan.

- ▶ Reinig het product alleen aan de buitenkant.
- ▶ Gebruik geen scherpe of schurende reinigingsmiddelen.
- ▶ Veeg de behuizing af met een vochtige doek.

8.2 Intervallen



Storingen kunnen door een regelmatig(e) inspectie en onderhoud tijdig worden vastgesteld, waardoor evt. ook het uitvallen van de installatie wordt voorkomen.

- ▶ Stel (als exploitant) vast welke componenten in welke intervallen (afhankelijk van de belasting) moeten worden geïnspecteerd en onderhouden. Dit is afhankelijk van de daadwerkelijke omstandigheden, bijv.: toestand van het water, vervuilingsgraad, invloeden uit de omgeving, verbruik enz.

De volgende intervaltabel geeft de minimale intervallen voor de uit te voeren werkzaamheden aan.

Handeling	Interval	Uitvoering
Inspectie	2 maanden	<ul style="list-style-type: none">• Lektest• Functiecontrole• Indicator-oplossing controleren (indicatorvulpeil, houdbaarheid)

Handeling	Interval	Uitvoering
Onderhoud	6 maanden	<ul style="list-style-type: none"> • Reiniging van de meetkamer (bij hoge omgevings- en watertemperaturen of water met hoge organische belasting moeten de afstanden tussen de reinigingsintervallen evt. korter worden gehouden). • Software-update controleren
	24 maanden of 30.000 metingen	<ul style="list-style-type: none"> • Slangenpompcassette vervangen
Onderhoud	5 jaar	Aanbevolen: vervanging van de slijtgedelen, batterij vervangen

8.3 Inspectie

De regelmatige inspecties kunt u als exploitant zelf uitvoeren. Wij adviseren het product eerst met korte tussenpozen, en dan naar behoefte te controleren.

- ▶ Voer minimaal elke 2 maanden een inspectie uit.

Voer een inspectie als volgt uit:

1. Open de behuizing om zicht op alle componenten te krijgen.
2. Controleer de behuizing op beschadigingen.
3. Controleer de slangen en aansluitplaatsen op lekkage.
4. Controleer de meetkamer op verontreiniging.
5. Controleer het indicatorvulpeil.
6. Controleer de werking van de componenten via het diagnoseprogramma (zie paragraaf 7.2.1).

8.4 Onderhoud

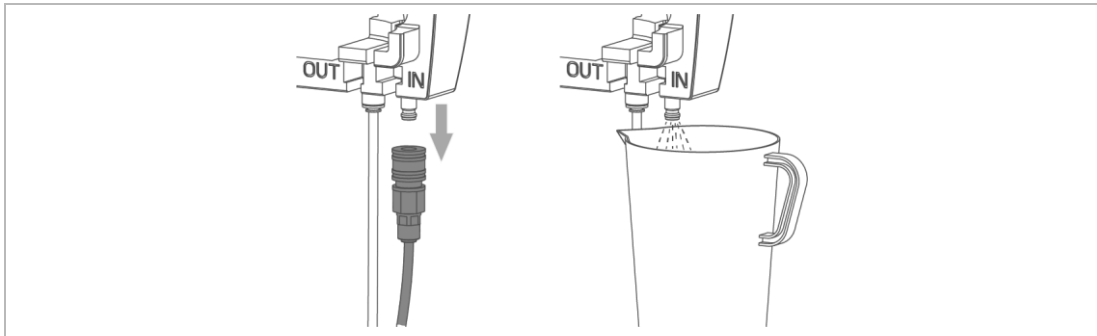


Voor het uitvoeren van onderhoudswerkzaamheden is vakkennis vereist. Deze onderhoudswerkzaamheden mogen uitsluitend worden uitgevoerd door de klantenservice of door vakspecialisten vakman die door Grünbeck zijn geschoold.

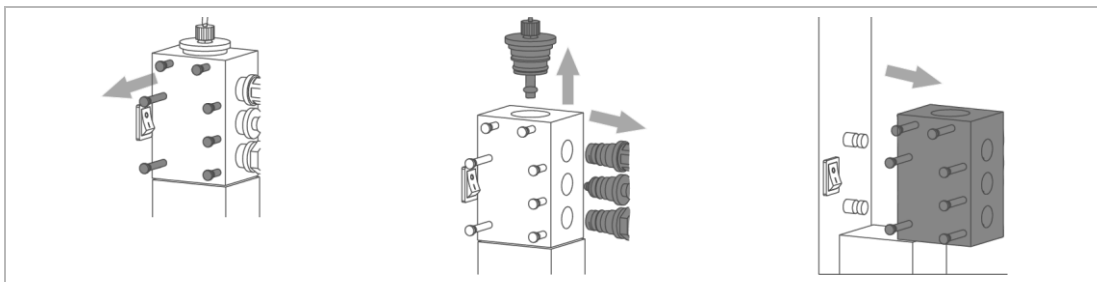
Om op lange termijn een probleemloze werking van het product te garanderen, is een aantal regelmatig terugkerende werkzaamheden nodig. De DIN EN 806-5 adviseert een regelmatig onderhoud om een storingsvrije en hygiënische werking van het product te waarborgen.

8.4.1 halfjaarlijks onderhoud

Meetkamer reinigen



1. Schakel het product uit en sluit de toevoerleiding af.
2. Trek de aansluitkoppeling aan de apparaattoevoer eraf.
3. Vang afvloeiend water met een bak op.

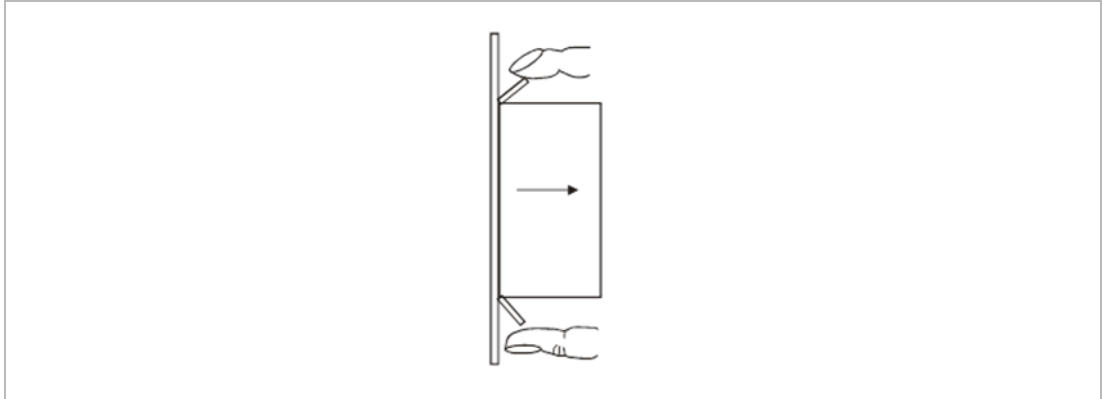


4. Trek de slangenpompcassette van de houder door deze aan de clips boven en beneden te ontgrendelen.
5. Maak de verbinding naar de indicatorstop en de indicatorfles los.
6. Trek de vergrendelingspennen er tot de aanslag uit.
7. Trek de afvoerstop, actorstop en toevoerstop uit de meetkamer.
8. Trek de meetkamer naar de rechterkant van de verbindingbouten aan het besturingshuis af.
9. Haal de roervleugel eruit.
10. Licht de indicatorstop er met een platte schroevendraaier naar boven toe uit.
11. Reinig de meetkamer en de stop voorzichtig onder stromend water met een zachte reinigingsborstel.
12. Bouw de meetkamer in omgekeerde volgorde weer in het product in.
13. Smeer de O-ringen van de aansluitingen in met technische vaseline. De blauwe ring op de doseerkop mag niet worden gesmeerd.
14. Spoel de meetkamer: Menu>Service>Handmatig spoelen
15. Pomp de indicator naar de meetkamer tot deze zonder luchtballen aankomt: Menu>Service>Indicator pompen
 - » De meetkamer is gereinigd.

8.4.2 Tweejarig onderhoud

Slangenpompcassette vervangen

- ▶ Vervang de slangenpompcassette uiterlijk na 30.000 metingen of na 24 maanden.



1. Schakel het product uit.
2. Maak de Luer-aansluitingen los en veeg uitlopende indicator-oplossing met een papieren doekje weg.
3. Druk de borglipjes en trek de pompcassette van de motoras.
4. Plaats de nieuwe cassette op de as en klik deze op de houder.
5. Breng de Luer-verbindingen weer tot stand.
6. Schakel het product in.
7. Bevestig de onderhoudsteller: Menu>Service>Onderhoud bevestigen
8. Pomp de indicator naar de meetkamer tot deze zonder luchtballen aankomt:
Menu>Service>Indicator pompen
 - » De pompcassette is vervangen.

8.5 Software-update

Ga als volgt te werk om een software-update uit te voeren:

1. Download hier de software-update:
<http://www.gruenbeck.de/> > Produkte & Branchen > Sicherheits- und
Sicherungseinrichtungen > Härtekontrollmessgerät softwatch.
2. Schakel het product uit.
3. Haal de SD-kaart eruit.
4. Kopieer het gedownloadte bestand (LA26xxx.bin) naar de SD-kaart.
Voor een succesvolle installatie mag alleen één firmwarebestand op de SD-kaart aanwezig zijn en moet de bestandsnaam met LA26 beginnen.
5. Steek de SD-kaart erin.
6. Houd **OK** ingedrukt.

7. Schakel het product in.
8. Laat **OK** los, zodra op het display **Software-update** verschijnt.
 - » Het product actualiseert de software en start vervolgens de meetmodus.
9. Schakel het product uit.
10. Haal de SD-kaart eruit.
11. Verwijder het firmwarebestand van de SD-kaart.
12. Steek de SD-kaart erin.
13. Schakel het product in.
14. Voer een testmeting uit.
 - » De software-update is uitgevoerd.

8.6 Verbruiksmateriaal

Product	Bestelnr.-:
Indicator SWK – 0,1 (500ml)	172 201
Indicator SWK – 0,3 (500ml)	172 202
Indicator SWK – 0,5 (500ml)	172 203
Indicator SWK – 10 (500ml)	172 204
Batterij (type CR2032)	

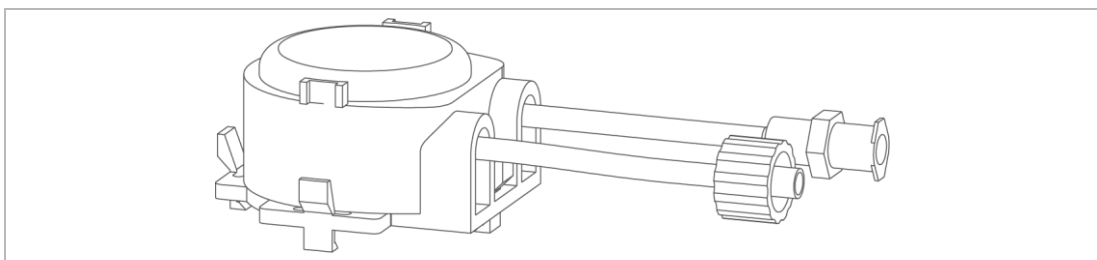
8.7 Reserveonderdelen

Een overzicht van de onderdelen vindt u in de onderdelencatalogus op www.gruenbeck.com. Onderdelen zijn verkrijgbaar bij de voor uw regio bevoegde Grünbeck-vertegenwoordiging.

8.8 Slijtageonderdelen

Een lijst van slijtageonderdelen vindt u hieronder:

- Slangdoseerpomp/pompcassette



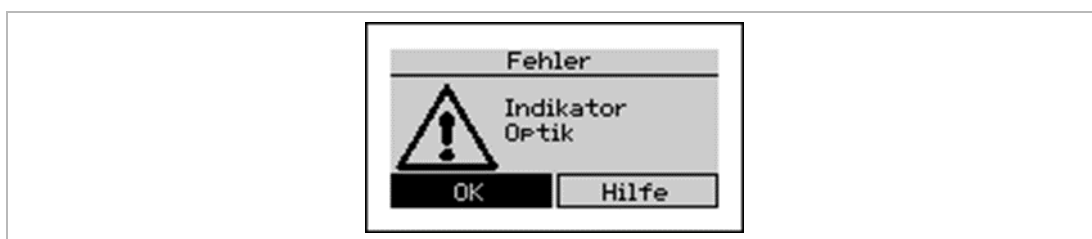
- O-ringen van de meetkamer/stop

9 Storing

9.1 Meting start niet

- ▶ Controleer of een stromingsbewaker geconfigureerd en aangesloten is.
- ▶ Controleer of een intervaltijd ingevoerd is.
- ▶ Controleer of een watermeter volledig geconfigureerd en aangesloten is.
- ▶ Controleer de verbinding van een externe besturing naar het product.

9.2 Displaymeldingen



Treedt er tijdens de meting een fout op, dan verschijnt de displaymelding.

1. Controleer de weergegeven componenten.
2. Bevestig de meldingen op het display met **verhelpen**.
 - » Het product start opnieuw.
3. Voer een diagnose uit, indien de displaymelding opnieuw optreedt.
4. Neem contact op met de servicedienst indien de storing niet door u kan worden verholpen.

9.3 Foutcodes

Code	Weergave	Fout	Log-bestand entry	Mogelijke oorzaak
E11	Indicator	Geen verdonkering van het monster herkend.	Indicator ontbreekt	<ul style="list-style-type: none"> • Indicator leeg of bevroren • Pomp of motor defect, niet ingestoken of verkeerd ingestoken • Indicatorslang of stop verstopt • Toe- en afvoerslang verwisseld of verstopt (meetkamer leeg) • Roervleugel ontbreekt • Doseerslang niet ontflucht • Magneetklep sluit niet


Code	Weergave	Fout	Log-bestand entry	Mogelijke oorzaak
E12	Watertoevoer	Na afloop van de meting wordt het monster niet uitgespoeld.	Waterstroom	<ul style="list-style-type: none"> • Magneetklep defect • Zeef in de toevoer verstopt • Geen waterdruk • Afvoer verstopt • Toe- en afvoerslang geknikt
E13	Optische sensor	Kleurensensor stelt geen verschil tussen in- en uitgeschakelde led vast.	Optische sensor – Te weinig licht	<ul style="list-style-type: none"> • Led defect, niet ingestoken of verkeerd ingestoken • Meetkamer verontreinigd • Kleurensensor defect
E14	Titratie	Doseerhoeveelheid ligt buiten de specificatie (gelijk aan E11).	Titratie gestoord	<ul style="list-style-type: none"> • Indicator leeg of bevroren • Pomp of motor defect, niet ingestoken of verkeerd ingestoken • Indicatorslang of stop verstopt • Toe- en afvoerslang verwisseld (meetkamer leeg) • Doseerslang niet ontlucht • Magneetklep sluit niet

9.4 Diagnosefuncties

Met de diagnosefuncties kunnen optredende fouten worden beperkt:

Menu>Service>Diagnoseprogramma

- Druk op  om de betreffende diagnosefuncties te beëindigen.

Diagnose	Toelichting	Oplossing
Het display wisselt de kleur tussen rood, groen en blauw.	Het display brandt niet of niet goed.	► Controleer de verbinding van het display.
Test van de kleurmeting: R: OK G: OK B: OK	De led in de meetkamer wordt ingeschakeld en brandt niet.	► Controleer de connectoren van de led De fout is nog steeds aanwezig: led defect
	De led brandt maar de sensor geeft niks aan.	► Vervang de besturing.
Magneetklep test: klep gesloten.	Magneetklep kan met  niet worden geopend.	<ul style="list-style-type: none"> ► Controleer de connectoren van de klep. ► Controleer de voedingsspanning van 24 VDC in geschakelde toestand. <ul style="list-style-type: none"> • Er is spanning, klep schakelt niet: magneetklep defect • Spanning ontbreekt: besturing defect
Test doseerpomp gedurende 2 seconden: pomp uit.	Pompbeweging niet zichtbaar, motor niet hoorbaar.	► Controleer de connectoren. De fout is nog steeds aanwezig: motor of printplaat is defect.
	Pompbeweging niet zichtbaar, motor hoorbaar.	Pompcassette defect of versleten.

Diagnose	Toelichting	Oplossing
De roervleugelaandrijving draait.	De roervleugel verhoogt langzaam zijn toerental tot het maximale toerental. De roervleugel draait niet:	<ul style="list-style-type: none"> ▶ Controleer de connectoren van het roerwerk ▶ Controleer of de aandrijfschijf van het roerwerk tegen de behuizing sleept <p>De fout is nog steeds aanwezig: roerwerkmotor defect</p>
Relais 1: contact COM(9) en NC(10) gesloten.	Het relais is gesloten, de doorgangscntrole met een multimeter laat evenwel geen doorgang zien.	Besturingsprintplaat defect
Relais 2: contact COM(12) en NC(14) gesloten.		
Relais 3: contact COM(15) en NC(16) gesloten.		
Ingang 1: contact tussen klem 18 en 19 geopend.	De ingang is gesloten, de doorgangscntrole (meting: COM op 18, V op 19) met een multimeter laat echter geen doorgang zien.	Besturingsprintplaat defect

9.5 Overige observaties

Observatie	Oplossing
Meting start niet	<ul style="list-style-type: none"> ▶ Controleer of een stromingsbewaker geconfigureerd en aangesloten is. ▶ Controleer of een intervalltijd ingevoerd is. ▶ Controleer of een watermeter volledig geconfigureerd en aangesloten is. ▶ Controleer eventueel de verbinding van een externe besturing naar het apparaat.
Nulmonster bevat fouten	<ul style="list-style-type: none"> ▶ Controleer of er water in de meetkamer zit en de watertoevoerleiding en -afvoer correct aangesloten zijn. ▶ Controleer de meetkamer op verontreiniging, gasbellen of vreemde lichamen. ▶ Controleer de watertoevoer op functie en druk (advies is 1 - 2 bar). ▶ Controleer of de waterafvoer vrij is en er zich geen vreemde lichamen in de magneetklep hebben vastgezet. ▶ Controleer bij gebruik van een pomp voor het pompen van het monster of de pomp correct aangesloten is. ▶ Controleer met behulp van het Diagnose-menu de sensor evenals de magneetklep.
De meting wordt niet correct uitgevoerd	<ul style="list-style-type: none"> ▶ Controleer of zich nog voldoende indicator in de indicatorfles bevindt. ▶ Controleer de verbindingsslang tussen indicatorfles en slangenpomp op luchtbellen. Pomp eventueel indicator tot de slang volledig met indicator gevuld is. ▶ Controleer of de blauwe O-ring zich op de indicatorstop bevindt. ▶ Controleer of zich water in de meetkamer bevindt. ▶ Controleer of zich de roervleugel in de meetkamer bevindt. ▶ Controleer de indicatorpomp, de sensor en de roervleugel in het Diagnosemenu. ▶ Controleer of de spoelduur voldoende is om voor vers monsterwater te zorgen.

10 Buitenbedrijfstelling

10.1 Tijdelijke stilstand

AANWIJZING

De hardheidscontrolemeter helpt bij de bescherming van uw installatie tegen hardheidsdoorbraken.

- Gevolgschade door hardheidsdoorbraken
- ▶ Vergewis u ervan dat door een tijdelijke stilstand geen gevolgschade kan ontstaan.

Wilt u vanwege een stilstand van de installatie/ombouw uw watervoorziening tijdelijk stilleggen, ga dan als volgt te werk:

1. Open de behuizing en zet de netschakelaar op **UIT**.
2. Laat het product aangesloten op de aanvoersystemen.
 - » Het product blijft in een hygiënisch ongevaarlijke en conform DIN EN 19636-100 toegestane bedrijfstoestand.

10.2 Hernieuwde inbedrijfstelling

Om uw product weer in bedrijf te stellen, dient u als volgt te werk te gaan:

1. Open de behuizing en zet de netschakelaar op **AAN**.
2. Controleer de meetkamer op afzettingen of verontreinigingen.
3. Voer evt. een hernieuwde inbedrijfstelling uit.

11 Demontage en afvoer

11.1 demontage



De hier beschreven werkzaamheden vormen een ingreep in uw drinkwaterinstallatie. Laat deze werkzaamheden uitsluitend door vakspecialisten uitvoeren.

1. Sluit de afsluiters van de waterleiding, waarin het monsternamepunt is gemonteerd.
2. Maak de toevoerleiding en meetkamer drukloos, door de ingangsmagneetklep te openen:
Menu>Service>Handmatig spoelen
 - » De druk in het product en in het leidingnet is afgebouwd.
3. Scheid het product van het stroomnet.
4. Koppel het product los van de wateraansluiting.



Houd een opvangbak binnen handbereik (bijv. een emmer) om vrijkomend water op te vangen.

5. Demonteer de schroefkoppelingen.
6. Sluit de opening binnen uw drinkwaterinstallatie, bijv. d.m.v. een passtuk of met een stop bij het monsternamepunt.

11.2 Afvoer

- ▶ Neem de geldende nationale voorschriften in acht.

Verpakking

- ▶ Verwijder de verpakking op milieuvriendelijke wijze.

Product



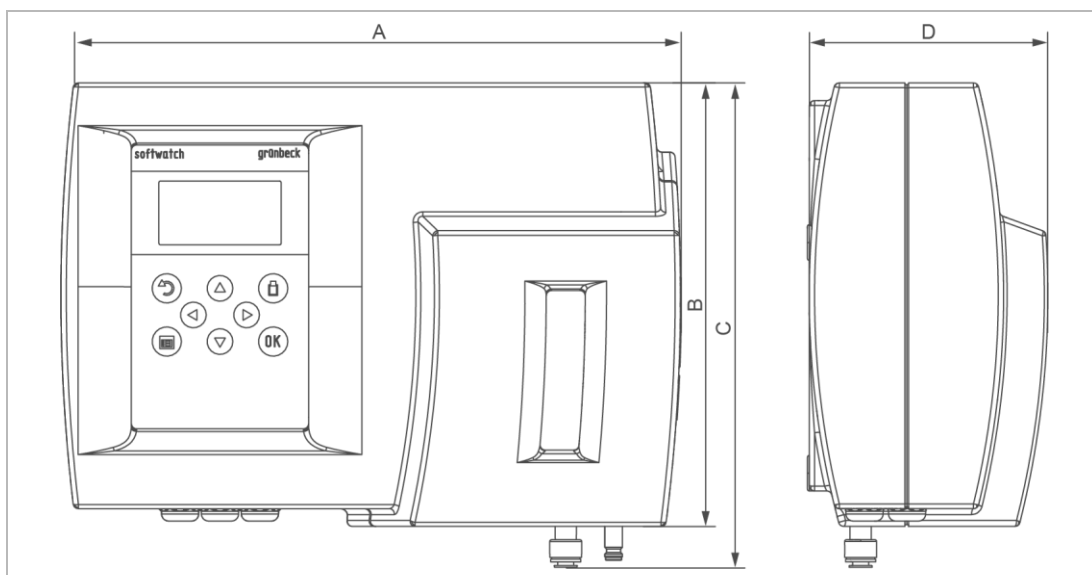
Staat dit symbool (doorgestreepte vuilnisbak) op het product, dan betekent dit dat dit product resp. de elektrische en elektronische componenten niet bij het huishoudelijke afval mogen worden gegooid.

- ▶ Win informatie in over de ter plaatse geldende bepalingen voor gescheiden inzameling van elektrische en elektronische producten.
- ▶ Maak voor het verwijderen van uw product gebruik van de beschikbare inzamelpunten.



Voor informatie over inzamelpunten voor uw product kunt u terecht bij de gemeente, de vuilnisdienst van de gemeente, een bevoegde instantie voor het verwijderen van elektrische en elektronische producten of uw afvalbedrijf.

12 Technische gegevens



Maten en gewichten

A Breedte	mm	350
B Hoogte	mm	250
C Hoogte met aansluitingen	mm	270
D Diepte	mm	140
Bedrijfgewicht ca.	kg	2

Aansluitgegevens

Nominale aansluitbreedte toevoer/afvoer	mm	6/8
Afvoeraansluiting		≥ DN 50
Ontwerpspanningsbereik	V	85 – 305
Ontwerpfrequentie	Hz	47 – 440
Elektrisch opgenomen vermogen (stand-by)	W	< 3,5
Elektrisch opgenomen vermogen (bedrijf = max.)	VA	25
Beschermingsgraad/beschermingsklasse		IP54/⊕

Vermogensgegevens

Bedrijfsdruk (aanbevolen)	bar	0,5 – 5 (1 – 2)
Belastbaarheid van de relais bij interne/externe stroomvoorziening	A	1/2,5
Belastbaarheid van de relais VAC/VDC	W	250/250

Verbruiksgegevens

Indicator verbruik/meting	ml	< 0,1
Aantal metingen/indicatorfles 500 ml		> 4000
Waterverbruik/meting (bij 2 bar)	ml	1000

Algemene gegevens

Meetwaardetemperatuur	°C	5 – 40
Bewaartemperatuur	°C	5 – 45
Omgevingstemperatuur	°C	10 – 45
Luchtvochtigheid max. (niet-condenserend)	%	20 – 90

Bestelnr. **17260000000**

Meeteigenschappen		
Kwaliteit toevoerwater		Helder, kleurloos, vrij van vaste stoffen, zonder gasbellen
Meetduur	s	ca. 300
pH-waarde		4 – 10
IJzer	ppm	< 3
Koper	ppm	< 0,2
Aluminium	ppm	< 0,1
Mangaan	ppm	< 0,2
Zuurcapaciteit (Ks _{4,3})	mmol/l	< 5
Meetmethode		Titratie met kleurverandering
Meetbereik	°dH	0,02 – 10
	°f	0,04 – 20
	ppm CaCO ₃	0,4 – 200
	mmol/l	0,004 – 1,78
	°e	0,028 – 14
	Ж	0,008 – 4
Meetnauwkeurigheid van de betreffende indicator	%	± 10

13 Bedrijfslogboek



- ▶ Leg de eerste inbedrijfstelling en alle onderhoudswerkzaamheden vast.
- ▶ Kopieer het onderhoudsrapport.

Hardheidscontrolemeter softwatch

Serienr: _____

Inbedrijfstellingsprotocol

Klant					
Naam:					
Adres:					
Installatie/toebehoren					
Drinkwaterfilter (fabricaat, type)					
Drukregelaar	<input type="checkbox"/> ja	<input type="checkbox"/> nee			
Afvoeraansluiting conform DIN EN 1717	<input type="checkbox"/> ja	<input type="checkbox"/> nee			
Vloerafvoer aanwezig	<input type="checkbox"/> ja	<input type="checkbox"/> nee			
Veiligheidsvoorziening	<input type="checkbox"/> ja	<input type="checkbox"/> nee			
Indicator					
Bedrijfswaarden					
Waterdruk	bar				
Watermeterstand	m ³				
Hardheidseenheid	°dH	°f	mol/m ³	°e	°ppm
Zachtwaterhardheid (gemeten)	<input type="checkbox"/>	<input type="checkbox"/>	<input type="checkbox"/>	<input type="checkbox"/>	<input type="checkbox"/>
Softwareversie					
Opmerkingen					
Inbedrijfstelling					
Bedrijf:					
Klantenservice-technicus:					
Werktijdverklaring (nr.):					
Datum/handtekening:					

Onderhoud nr.: _____



Voer de meetwaarden en bedrijfsgegevens in.

Bevestig de controles met **i.o.** of vermeld een uitgevoerde reparatie.

Bedrijfswaarden

Bedrijfsdruk	bar
Totale metingen	Stuks
Goed-metingen	Stuks
Slecht-metingen	Stuks
Indicatorvulpeil ca.	%

Foutgeheugen (SD-kaart) uitlezen

Fout	Datum	Tijd
1		
2		
3		
4		
5		
6		
7		
8		
9		
10		
11		
12		
13		
14		
15		

Onderhoudswerkzaamheden

Meetkamer gereinigd	<input type="checkbox"/>
Slangenpompcassette vervangen	<input type="checkbox"/>
Software-update uitgevoerd	<input type="checkbox"/>
Onderhouds-interval gereset	<input type="checkbox"/>
Indicatorfles vervangen	<input type="checkbox"/>
Indicatorvulpeil gereset	<input type="checkbox"/>

Opmerkingen

Uitgevoerd door

Firma _____

Klantenservice-technicus _____

Datum _____

EU-conformiteitsverklaring

Zoals bedoeld in de EU-laagspanningsrichtlijn 2014/35/EU, aanhangsel IV



Hierbij verklaren wij dat het ontwerp en de constructie van de hieronder beschreven installatie, alsmede het ontwerp dat wij op de markt hebben gebracht, voldoen aan de essentiële veiligheids- en gezondheidseisen van de geldende EU-richtlijnen.

Bij een niet goedgekeurde wijziging aan de installatie verliest deze verklaring haar geldigheid.

Hardheidscontrolemeter softwatch

Serienr.: zie typeplaatje

Voorts bevestigen wij de naleving van de essentiële eisen van de EMC-richtlijn 2014/30/EU.

Volgende geharmoniseerde normen werden toegepast:

- EN 61000-3-2:2014
- EN 61000-3-3:2013
- EN 61326-1:2013

Documentatieverantwoordelijke:

Fabrikant

Mirjam Müller

Grünbeck Wasseraufbereitung GmbH
Josef-Grünbeck-Str. 1
89420 Hoehstaedt
Germany


Hoehstaedt, 17.03.2021

ppa. Dietmar Ladenburger
Hoofd techniek
Lid van de bedrijfsleiding

Notities

Notities

Grünbeck Wasseraufbereitung GmbH
Josef-Grünbeck-Str. 1
89420 Hoehstaedt; Germany

 +49 (0)9074 41-0

 +49 (0)9074 41-100

info@gruenbeck.com
www.gruenbeck.com



Meer informatie op
www.gruenbeck.com