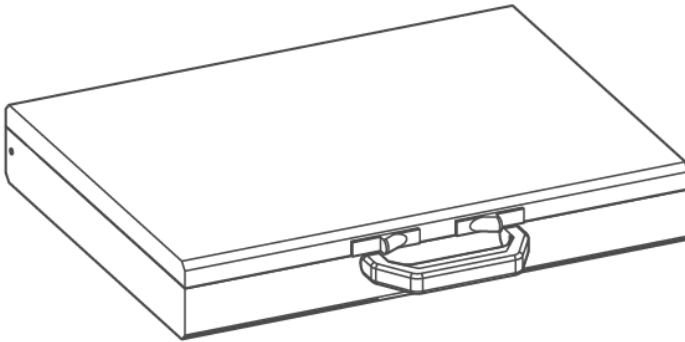




qr.gruenbeck.de/032

# Entendemos el agua.



## Calentador | Maletín de análisis

Manual de instrucciones

grünbeck

**Contacto central  
Alemania**

**Ventas**

Teléfono +49 (0)9074 41-0

**Servicio**

Teléfono +49 (0)9074 41-333

Telefax +49 (0)9074 41-120

**Disponibilidad**

De lunes a jueves

7:00 - 18:00

Viernes

7:00 - 16:00

Queda reservado el derecho a realizar modificaciones técnicas.  
© by Grünbeck Wasseraufbereitung GmbH

Manual de instrucciones original  
Versión: febrero 2024  
Ref: 100093910000\_es\_025

# Índice

<b>Índice</b> .....	<b>3</b>	<b>4 Transporte y almacenamiento</b> .....	<b>20</b>
<b>1 Introducción</b> .....	<b>4</b>	4.1 Transporte .....	20
1.1 Validez de las instrucciones .....	4	4.2 Almacenamiento .....	20
1.2 Grupo destinatario .....	4		
1.3 Otra documentación aplicable .....	5	<b>5 Conservación</b> .....	<b>21</b>
1.4 Identificación del producto .....	6	5.1 Limpieza .....	21
1.5 Símbolos utilizados .....	6	5.2 Mantenimiento .....	21
1.6 Representación de las advertencias .....	7	5.3 Consumibles .....	22
		5.4 Piezas de repuesto .....	22
		5.5 Piezas de desgaste .....	22
<b>2 Seguridad</b> .....	<b>9</b>		
2.1 Medidas de seguridad .....	9	<b>6 Eliminación</b> .....	<b>23</b>
2.2 Indicaciones de seguridad específicas del producto .....	11	6.1 Embalaje .....	23
		6.2 Productos químicos dosificados .....	23
		6.3 Producto .....	23
<b>3 Descripción del producto</b> .....	<b>12</b>		
3.1 Uso previsto .....	12	<b>7 Datos técnicos</b> .....	<b>24</b>
3.2 Componentes del producto .....	12		
3.3 Descripción de funcionamiento .....	16	<b>Notas</b> .....	<b>26</b>
3.4 Accesorios .....	19		

# 1 Introducción

Estas instrucciones están dirigidas al personal técnico en el sector de la calefacción. Las instrucciones son parte integrante del producto.

- ▶ Lea con atención estas instrucciones con las indicaciones en ellas contenidas antes de operar su producto.
- ▶ Respete todas las indicaciones de seguridad y las instrucciones de operación.
- ▶ Conserve estas instrucciones y el resto de la documentación aplicable para que estén a su disposición en caso necesario.

## 1.1 Validez de las instrucciones

Estas instrucciones son válidas para los siguientes productos:

- Maletín de análisis para calefacción
- Maletín de análisis para caldera de vapor
- Maletín de análisis GENO-therm

## 1.2 Grupo destinatario

Servicio postventa de la empresa Grünbeck, centro autorizado por esta o técnicos especializados formados por Grünbeck.

- Se requieren conocimientos sobre el funcionamiento del producto.

## 1.3 Otra documentación aplicable

Para los siguientes equipos de prueba del agua se ofrecen los manuales de instrucciones de los respectivos fabricantes.

Encontrará los manuales de instrucciones o bien adjuntos en el maletín de análisis o en el embalaje correspondiente del equipo de pruebas del agua.

### **Maletín de análisis para calefacción (170 192):**

- Juego de medición de dureza del agua, dureza total
- Varilla indicadora del valor pH 7 – 14
- Equipo de pruebas de ortofosfato en el agua
- Equipo de pruebas de sulfito en el agua

### **Maletín de análisis para caldera de vapor (170 195):**

- Equipo de medición combinado pH y conductividad
- Equipo de pruebas para la determinación de la dureza del agua (0 – 2 °dH)
- Equipo de pruebas del agua Duroval modelo CPM
- Equipo de pruebas de ortofosfato en el agua
- Equipo de pruebas de sulfito en el agua

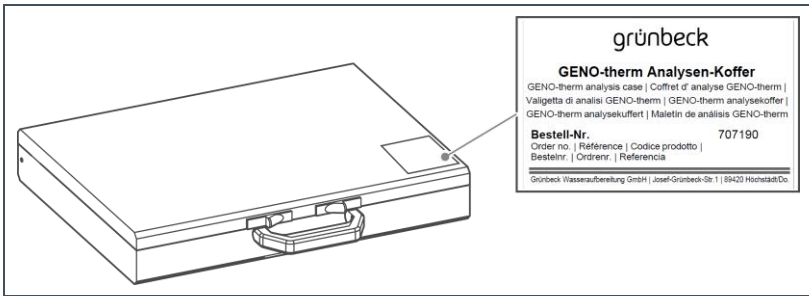
### **Maletín de análisis GENO-therm (707 190, 707 192):**

- Equipo de medición combinado pH y conductividad
- Equipo de pruebas para la determinación de la dureza del agua (0 – 2 °dH)
- Juego de medición de dureza del agua, dureza total
- Equipo de pruebas de molibdeno en el agua

## 1.4 Identificación del producto

Puede identificar su producto consultando su identificación y n.º de referencia en la placa de características.

La placa de características se encuentra en el lateral del maletín de análisis.



## 1.5 Símbolos utilizados

Símbolo	Significado
	Peligros y riesgos
	Información importante o requisitos
	Información útil o consejos

## 1.6 Representación de las advertencias




Estas instrucciones contienen advertencias que deben respetarse para su propia seguridad. Estas advertencias están destacadas con una señal de advertencia y estructuradas de la siguiente manera:



**TÉRMINO INDICATIVO** Tipo y origen del peligro

- Posibles consecuencias
- ▶ Medidas para evitarlo

Los siguientes términos están definidos según el grado de peligro y pueden utilizarse en el presente documento:

Señal de advertencia y término indicativo	Consecuencias ante la inobservancia de las indicaciones	
 <b>PELIGRO</b>		Muerte o lesiones graves
 <b>ADVERTENCIA</b>	Daños personales	Posibilidad de muerte o de lesiones graves
 <b>PRECAUCIÓN</b>		Posibilidad de lesiones leves o moderadas
<b>INDICACIÓN</b>	Daños materiales	Posibilidad de daños en los componentes, el producto y/o su función, o de algún objeto en su entorno.

## 1.6.1 Equipo de protección personal

- ▶ Como usuario, asegúrese de que esté disponible el equipamiento de protección personal necesario.

Como equipo de protección personal se entienden los siguientes componentes:



---

Guantes de seguridad

---



---

Calzado de protección

---



---

Gafas protectoras

---



## 2 Seguridad

### 2.1 Medidas de seguridad

- Respete la normativa local en vigor sobre protección del agua potable, prevención de accidentes y seguridad laboral.

#### 2.1.1 Peligro por químicos



Las hojas de datos de seguridad para productos químicos pueden descargarse en

[www.gruenbeck.de/infocenter/sicherheitsdatenblaetter](http://www.gruenbeck.de/infocenter/sicherheitsdatenblaetter).

- ▶ Siga las indicaciones internas de la empresa para el manejo de sustancias químicas. Asegúrese de que los dispositivos de protección y emergencia están disponibles y operativos, como ducha de seguridad, lavado de ojos, etc.

#### **Mezclas y cantidades residuales de productos químicos**

- No mezcle productos químicos diferentes. Pueden producirse reacciones químicas imprevisibles con peligro de muerte.
- Elimine las cantidades restantes de productos químicos de acuerdo con la normativa local y/ las reglas internas de la empresa.
- Las cantidades residuales de envases usados no deben trasvasarse a envases con sustancias químicas nuevas a fin de no perjudicar la eficacia de estas.

### **Identificación/fecha de caducidad/almacenamiento de productos químicos**

- Compruebe la identificación de los productos químicos. La identificación de los productos químicos no debe retirarse no volverse ilegible.
- No utilice productos químicos desconocidos.
- Respete la fecha de utilización (caducidad) designada en la etiqueta.
- En caso de almacenamiento incorrecto, los productos químicos pueden ver alterado su estado de agregación, cristalizar, desgasificarse o perder su eficacia. Almacene y utilice los químicos solo respetando las temperaturas especificadas.

### **Limpieza/eliminación**

- Los productos químicos derramados deberán retirarse de inmediato con un agente aglutinante adecuado.
- Recoja y deseche los productos químicos de forma que no puedan representar peligro alguno para las personas, los animales ni el medio ambiente.

## **2.1.2 Grupos de personas que requieren protección**

- Los niños no deben jugar con el producto.
- Este producto no está destinado a ser utilizado por personas (incluyendo niños) con las facultades disminuidas o que carecen de experiencia o de conocimientos;

## 2.2 Indicaciones de seguridad específicas del producto

El maletín de análisis contiene sustancias químicas que pueden suponer un riesgo para la salud del usuario y para el medio ambiente si no se utilizan adecuadamente.



### PRECAUCIÓN

Los productos químicos son dañinos para la salud y para el medio ambiente.

- Pueden causar abrasión de la piel y los ojos, así como irritación en las vías respiratorias o reacciones alérgicas.
- ▶ Evite cualquier contacto de la piel y los ojos con las sustancias químicas.
- ▶ Utilice equipo de protección personal.
- ▶ Antes de manejar productos químicos lea bien su hoja de datos de seguridad. Respete todas las indicaciones para los distintos trabajos y situaciones.
  
- ▶ No coma, beba ni fume durante los trabajos con el maletín de análisis.
- ▶ Después de cada análisis lave sus aparatos y déjelos bien limpios para evitar fallos por propagación.
- ▶ Si saca reactivos de un contenedor, no lo devuelva nunca a este para evitar impurezas.

## **3 Descripción del producto**

### **3.1 Uso previsto**

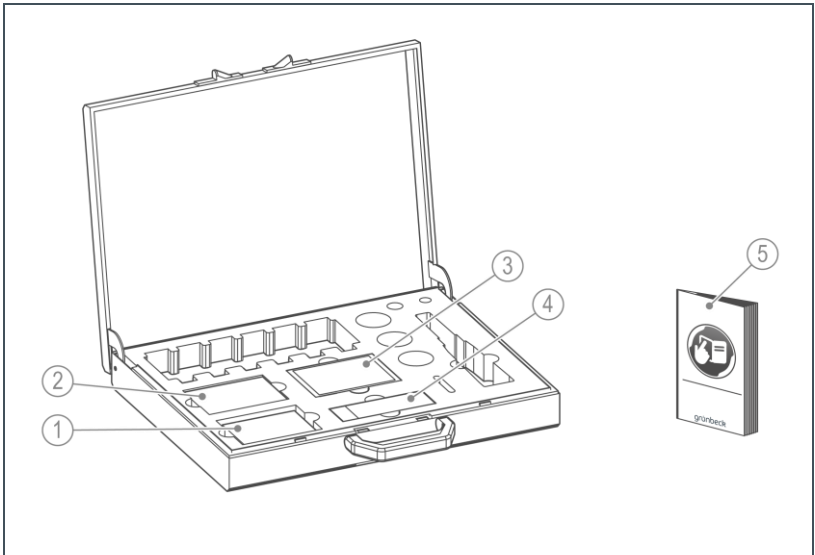
El maletín de análisis sirve para la correcta determinación de los parámetros del agua de calefacción o el agua de caldera.

El maletín de análisis está diseñado exclusivamente para su uso en entornos industriales y comerciales.

### **3.2 Componentes del producto**

- ▶ Compruebe que el volumen de suministro esté completo y no presente daños.

### 3.2.1 Volumen de suministro del maletín de análisis para calefacción (170 192)



#### Denominación

- 1 Varilla indicadora del valor pH  
7 – 14

---

- 2 Juego de medición de dureza  
del agua, dureza total

---

- 3 Equipo de pruebas de  
ortofosfato en el agua

---

#### Denominación

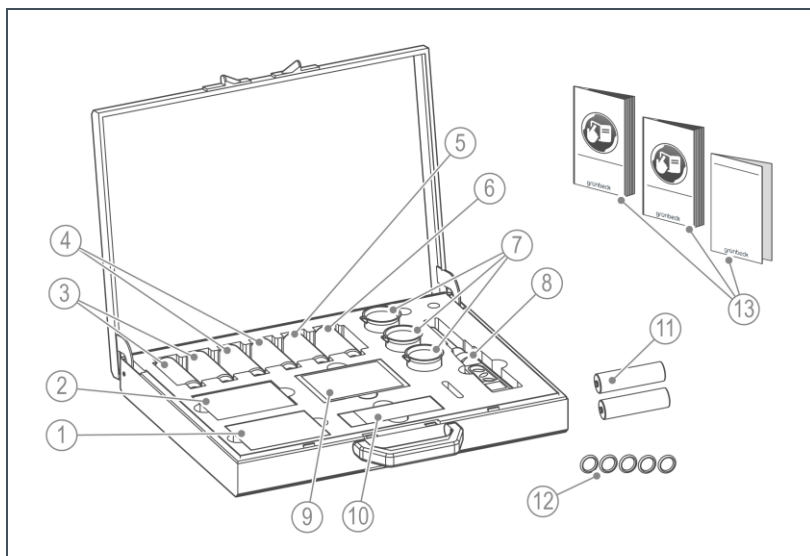
- 4 Equipo de pruebas de sulfito en  
el agua

---

- 5 Manual de instrucciones

---

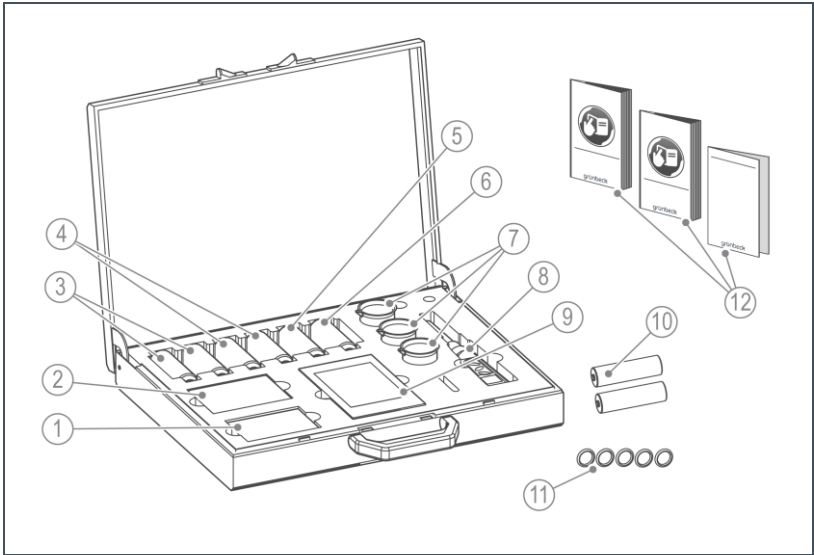
### 3.2.2 Volumen de suministro del maletín de análisis para caldera de vapor (170 195)



Denominación	
1	Equipo de pruebas para la determinación de la dureza del agua (0 – 2 °dH)
2	Equipo de pruebas del agua para la determinación de los valores p y m, Duroval modelo CPM
3	Soluciones de calibración pH 4 (2 x)
4	Soluciones de calibración pH 7 (2 x)
5	Solución de calibración de conductividad 1413 $\mu\text{S}/\text{cm}$
6	Solución de cloruro de potasio KCL

Denominación	
7	Vaso de precipitado VIT-LAB, 50 ml, PP (3 uds.)
8	Equipo de medición combinado para el valor pH y la conductividad
9	Equipo de pruebas de ortofosfato en el agua
10	Equipo de pruebas de sulfito en el agua
11	Baterías para el equipo de medición combinado (2 x)
12	Juntas tóricas (5 x)
13	Manual de instrucciones

### 3.2.3 Volumen de suministro del maletín de análisis GENO-therm (707 190, 707 192):



Denominación	Denominación
1 Juego de medición de dureza del agua, dureza total	7 Vaso de precipitado VIT-LAB, 50 ml, PP (3 uds.)
2 Equipo de pruebas para la determinación de la dureza del agua (0 – 2 °dH)	8 Equipo de medición combinado para el valor pH y la conductividad
3 Soluciones de calibración pH 4 (2 x)	9 Equipo de pruebas de molibdeno en el agua (no incluido en el maletín de análisis 707 192)
4 Soluciones de calibración pH 7 (2 x)	10 Baterías para el equipo de medición combinado (2 x)
5 Solución de calibración de conductividad 1413 $\mu\text{S}/\text{cm}$	11 Juntas tóricas (5 x)
6 Solución de cloruro de potasio KCL	12 Manual de instrucciones

## 3.3 Descripción de funcionamiento

### 3.3.1 Requisitos

Según VDI 2035 1 y 2 y la norma DIN EN 14868, el agua de calefacción tiene que respetar determinados parámetros para no actuar de forma corrosiva ni propiciar la formación de piedras. La formación de piedras repercute negativamente en la eficiencia de la instalación de calefacción. La corrosión puede atacar la instalación completa de la calefacción, lo que puede producir un intercambio de uno o varios componentes de la instalación.

### 3.3.2 Equipo de medición combinado para el pH y la conductividad

Con el equipo de medición combinado pueden medirse el valor pH y la conductividad (con compensación de temperatura hasta 60 °C). Para poder garantizar una perfecta medición en todo momento, el equipo debe calibrarse antes de su uso. Las soluciones de calibración necesarias para este fin se encuentran en el maletín de análisis.

#### **Valor pH**

Para evitar peligro por corrosión, el valor pH debe medirse de 8 a 12 semanas después del primer llenado del sistema de calefacción y, a continuación, 1 vez al año. Si se añaden aditivos al agua de calefacción para evitar la corrosión o la formación de piedras, la concentración de estos aditivos también debe medirse anualmente.



El valor pH se define como un logaritmo decimal negativo de la concentración de iones de hidrógeno. Cuanto más ácida es una solución, más bajo su valor pH. Una solución con un pH 7 es una solución neutral, valores de pH mayores indican una proporción alcalina.

ácida	neutral	alcalina
0	7	14

### Valor pH según la norma VDI 2035 para instalaciones de calefacción

Valor pH a 25 °C	
8,2 – 10,0	
8,2 – 8,5	en componentes de aluminio o aleaciones de aluminio
8,2 – 9,0	en componentes de aleaciones de aluminio seleccionadas según las indicaciones del fabricante

### Conductividad

Se considera conductividad (COND) la suma de todas las sales disueltas en el agua. El agua conduce la corriente eléctrica mejor cuanto más sal contenga. Con ayuda de una medición de la conductividad eléctrica pueden medirse los iones de estas sales disueltas. Su valor se indica en la unidad de medida  $\mu\text{S}/\text{cm}$ .



Si se llena un sistema con agua totalmente desalinizada y, a continuación, se mezclan aditivos (como, p. ej., thermaliQ safe, GENO-phos n.º 1, GENO-safe A), aumenta la conductividad.

### 3.3.3 Dureza total

Por dureza total se entiende la suma de todos los iones alcalino térreos disueltos en el agua (especialmente calcio y magnesio). La dureza se mide en grados de dureza alemana (°dH). Cuanta más dureza contenga el agua de calefacción, más sedimentos pueden acumularse.

### 3.3.4 Fosfato

En el agua de caldera y de calefacción se añaden productos con contenido en fosfato (como GENO-phos n.º 1) para eliminar la dureza residual e incrementar el valor pH. Con el equipo de pruebas de ortofosfato en el agua puede supervisarse el contenido de fosfatos.

### 3.3.5 Sulfitos

En el agua de caldera y de calefacción se añaden sulfitos para reunir los restos del oxígeno sobrante. Con el equipo de pruebas de sulfito en el agua puede supervisarse el necesario excedente de sulfitos.

### 3.3.6 Molibdeno

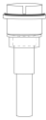


El molibdeno es un metal del grupo del cromo. El molibdeno se encuentra en GENO-safe A en forma de molibdato, el cual puede unirse a superficies (de acero, cobre y aluminio) y forma una capa protectora. Esta capa de protección sirve como protección contra la corrosión. El contenido en molibdeno en el agua de calefacción debe comprobarse anualmente. Si el valor es demasiado bajo, puede producirse corrosión.



El valor pH, la conductividad, la dureza total, el contenido en fosfatos, sulfitos y molibdeno pueden medirse en cualquier tipo de agua. Si hay sustancias en suspensión en el agua, la muestra debe filtrarse con un papel filtrante adecuado antes de la medición.

### 3.4 Accesorios

Su producto puede equiparse con accesorios. El representante responsable de su zona y la central de Grünbeck se encuentran disponibles para facilitarle más información al respecto.

Imagen	Producto	Referencia
	<b>Electrodo de repuesto</b> para equipo de medición combinado	<b>100066020001</b>
	<b>Vaso de precipitado VIT-LAB, 50 ml, PP</b> 3 vasos de medición	<b>888 02 315</b>
	<b>Junta tórica 9,00 x 1,50 mm (EPDM 70 KTW, W270)</b> 5 unidades para el sellado de la tapa del sensor del equipo de medición combinado	<b>870 03 021</b>
	<b>Filtro de papel de carbono</b> 100 unidades de filtro redondo, modelo 508, 110 mm	<b>888 09 011</b>
	<b>Tolva de PE</b> Tolva multiusos, transparente	<b>888 06 006</b>

## 4 Transporte y almacenamiento

### 4.1 Transporte

- ▶ Transporte los equipos de prueba de agua incluidos únicamente en el maletín de análisis.
- ▶ Conserve todos los componentes en el maletín de análisis mientras no estén siendo utilizados.

### 4.2 Almacenamiento

- ▶ Almacene el producto en un entorno protegido de las siguientes influencias:
  - Humedad leve o grave
  - Influencias ambientales como viento, lluvia, nieve, etc.
  - Heladas, luz solar directa, fuerte exposición al calor
  - Químicos, colorantes, disolventes y sus vapores

## 5 Conservación

- ▶ Utilice únicamente recambios y piezas de desgaste originales de la empresa Grünbeck.

### 5.1 Limpieza

#### INDICACIÓN

No limpie el producto con productos que contengan alcohol o disolventes.

- Estas sustancias dañan los componentes del plástico.
- ▶ Utilice una solución jabonosa suave o de pH neutro.
- ▶ Limpie el producto solo por fuera.
- ▶ No utilice productos de limpieza agresivos o abrasivos.
- ▶ Limpie las superficies con un paño húmedo.

### 5.2 Mantenimiento

Para asegurar un funcionamiento correcto a largo plazo del equipo de medición combinado para el pH y la conductividad, deben realizarse ciertas tareas regulares.



Respete las instrucciones de funcionamiento del equipo de medición combinado.

## 5.3 Consumibles

Producto	Ref.
Equipo de pruebas para la determinación de la dureza del agua (0 – 2 °dH)	170 149
Juego de medición de dureza total °dH y °f	170 187
Equipo de pruebas del agua para la determinación de los valores p y m, Duroval modelo CPM	170 540
Varilla indicadora del valor pH	170 147
Equipo de pruebas de ortofosfato en el agua	170 554
Equipo de pruebas de sulfito en el agua	170 535
Equipo de pruebas de molibdeno en el agua	170 140
Solución de calibración de conductividad 1413 µS/cm	203 624
Solución de calibración pH 4	203 627
Solución de calibración pH 7	203 628
Solución de cloruro de potasio KCl	203 631

## 5.4 Piezas de repuesto

Puede encontrar una lista de las piezas de repuesto en el catálogo de piezas de repuesto en [www.gruenbeck.com](http://www.gruenbeck.com). Puede adquirir las piezas de repuesto a través del representante de su zona.

## 5.5 Piezas de desgaste

A continuación, se enumeran las piezas de desgaste:

- Electrodo para equipo de medición combinado
- Baterías para equipo de medición combinado

## 6 Eliminación

- ▶ Tenga en cuenta la normativa nacional vigente.

### 6.1 Embalaje

- ▶ Elimine el embalaje siguiendo las normas medioambientales.

### 6.2 Productos químicos dosificados

- ▶ Compruebe las hojas de datos de seguridad de los productos químicos.

### 6.3 Producto



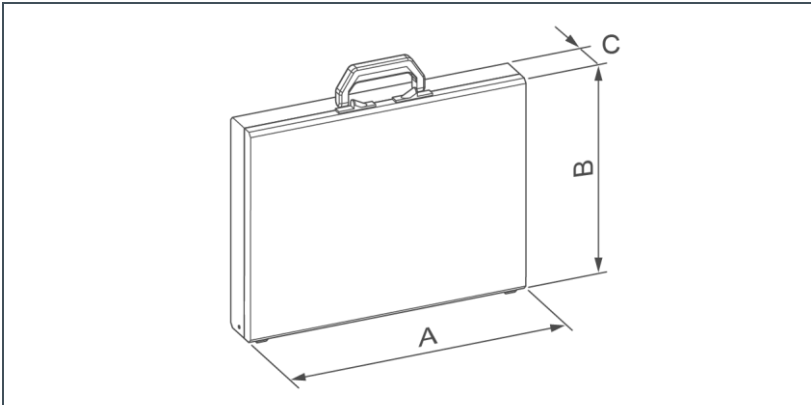
Si se encuentra este símbolo en el producto (contenedor de basura tachado), el producto o sus componentes eléctricos y electrónicos no pueden eliminarse como basura doméstica.

- ▶ Elimine los productos o componentes eléctricos y electrónicos de forma medioambientalmente compatible.
- ▶ Si su producto contiene baterías o pilas, deséchelas por separado.



Tiene la posibilidad de devolver su producto a Grünbeck. Encontrará más información en [www.gruenbeck.com](http://www.gruenbeck.com)

## 7 Datos técnicos



Medidas y pesos			Maletín de análisis para calefacción	Maletín de análisis para caldera de vapor	Maletín de análisis GENO-therm	
A	Anchura	mm	440			
B	Altura	mm	330			
C	Profundidad	mm	66			
Peso aprox. del envío		kg	3,5	4,3	4,2	4,2
<b>Referencia</b>			<b>170 192</b>	<b>170 195</b>	<b>707 190</b>	<b>707 192</b>



# Notas

# Notas



Grünbeck Wasseraufbereitung GmbH  
Josef-Grünbeck-Str. 1  
89420 Hoechstädt  
Germany



+49 (0)9074 41-0



+49 (0)9074 41-100

[info@gruenbeck.com](mailto:info@gruenbeck.com)  
[www.gruenbeck.com](http://www.gruenbeck.com)



Encontrará más información  
en [www.gruenbeck.com](http://www.gruenbeck.com)