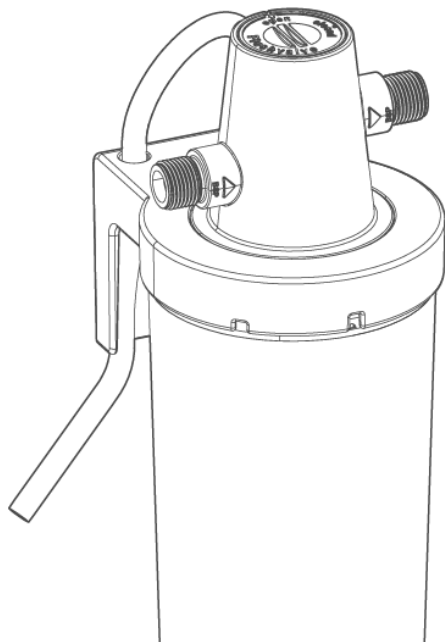


L'eau, c'est notre métier.




Filtre hygiénique | clearliQ safe+  
Module de filtre | clearliQ safe

Notice d'utilisation


grünbeck

**Contact central**  
Germany

**Vente**

 +49 (0)9074 41-0

**Service après-vente**

 +49 (0)9074 41-333  
service@gruenbeck.de

**Disponibilité**

Du lundi au jeudi  
7h00 - 18h00

Vendredi  
7h00 - 16h00

Sous réserve de modifications techniques.  
© by Grünbeck Wasseraufbereitung GmbH

**Notice d'utilisation originale**

Version : février 2024  
Réf. : 10017690000\_fr\_035

# Table des matières

<b>1</b>	<b>Introduction</b> .....	<b>4</b>	<b>6</b>	<b>Mise en service</b> .....	<b>21</b>
1.1	Validité de la notice d'utilisation.....	4	6.1	Mise en service du produit.....	21
1.2	Documents conjointement applicables.....	4	6.2	Remise du produit à l'exploitant.....	24
1.3	Identification du produit .....	5	<b>7</b>	<b>Fonctionnement/utilisation</b> .....	<b>25</b>
1.4	Symboles utilisés .....	6	7.1	Mise à l'arrêt temporaire .....	25
1.5	Représentation des avertissements.....	6	<b>8</b>	<b>Entretien</b> .....	<b>26</b>
1.6	Exigences concernant le personnel.....	7	8.1	Nettoyage.....	26
<b>2</b>	<b>Sécurité</b> .....	<b>9</b>	8.2	Intervalles.....	27
2.1	Mesures de sécurité.....	9	8.3	Inspection.....	28
2.2	Consignes de sécurité spécifiques au produit .....	10	8.4	Maintenance.....	29
2.3	Comportement en cas d'urgence... ..	10	8.5	Consommables .....	32
<b>3</b>	<b>Description du produit</b> .....	<b>11</b>	8.6	Pièces de rechange.....	32
3.1	Utilisation conforme .....	11	8.7	Pièces d'usure.....	32
3.2	Composants du produit .....	12	<b>9</b>	<b>Défaut</b> .....	<b>33</b>
3.3	Description du fonctionnement .....	13	<b>10</b>	<b>Mise hors service</b> .....	<b>35</b>
3.4	Accessoires .....	13	10.1	Arrêt.....	35
<b>4</b>	<b>Transport et stockage</b> .....	<b>14</b>	<b>11</b>	<b>Démontage et mise au rebut</b> .....	<b>36</b>
4.1	Transport .....	14	11.1	Démontage .....	36
4.2	Stockage .....	14	11.2	Mise au rebut .....	36
<b>5</b>	<b>Installation</b> .....	<b>15</b>	<b>12</b>	<b>Caractéristiques techniques</b> .....	<b>37</b>
5.1	Exigences à remplir sur le lieu d'installation.....	16	<b>13</b>	<b>Manuel de service</b> .....	<b>39</b>
5.2	Contrôle du contenu de la livraison .....	16	13.1	Protocole de mise en service.....	39
5.3	Installation du produit.....	17	13.2	Maintenance.....	40

# 1 Introduction

Cette notice d'utilisation s'adresse à l'exploitant, aux utilisateurs et aux personnes qualifiées pour leur permettre une manipulation du produit sûre et efficace. Cette notice d'utilisation fait partie intégrante du produit.

- ▶ Avant d'utiliser le produit, lire attentivement cette notice d'utilisation ainsi que les notices d'utilisation des composants présentés dans cette notice.
- ▶ Respecter toutes les consignes de sécurité et instructions opératoires.
- ▶ Conserver cette notice d'utilisation ainsi que tous les autres documents conjointement applicables afin qu'ils soient disponibles en cas de besoin.

Les illustrations contenues dans cette notice d'utilisation servent à la compréhension fondamentale et peuvent se différencier du modèle réel.

## 1.1 Validité de la notice d'utilisation

Cette notice d'utilisation est valable pour Produits suivants :

- Filtre hygiénique clearliQ safe+
- Module de filtre clearliQ safe

## 1.2 Documents conjointement applicables

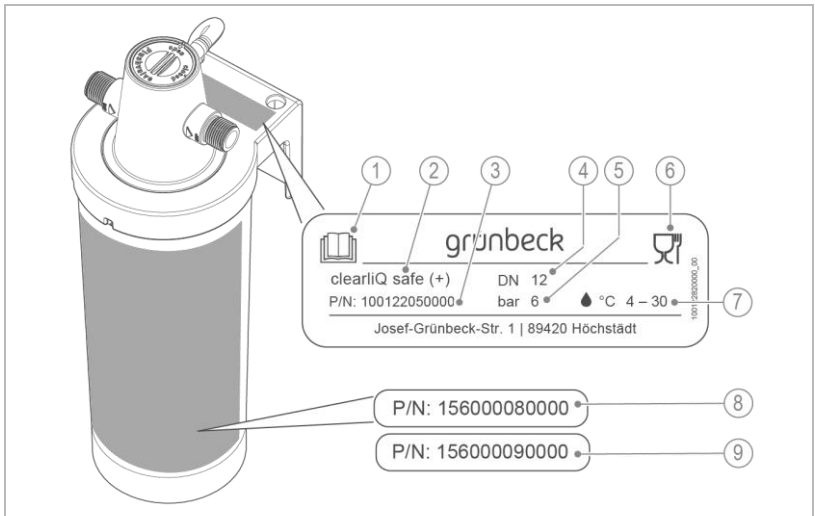
- Notice abrégée, réf. 100122990000

## 1.3 Identification du produit

La désignation du produit et la référence indiquées sur la plaque signalétique vous permettent d'identifier votre produit.

- Vérifiez si les produits mentionnés au chapitre 1.1 correspondent à votre produit.

La plaque signalétique se trouve sur le support, au niveau de la tête du filtre.











### Désignation

- 1 Respecter la notice d'utilisation
- 1 Désignation du produit
- 2 Réf. produit pour tête de filtre
- 3 Diamètre nominal de raccordement
- 4 Pression de service max.
- 5 Marquage qualité alimentaire

### Désignation

- 6 Température de l'eau
- 7 Réf. produit pour cartouche de recharge pour filtre hygiénique clearliQ safe+
- 8 Réf. produit pour cartouche de recharge pour module de filtre clearliQ safe

## 1.4 Symboles utilisés

Symbole	Signification
	Danger et risque
	Information ou condition importante
	Information utile ou conseil pratique
	Documentation écrite requise
	Référence à des documents plus détaillés
	Tâches devant être exécutées uniquement par des personnes qualifiées
	Tâches devant être exécutées uniquement par des électriciens qualifiés
	Tâches devant être exécutées uniquement par le service après-vente

## 1.5 Représentation des avertissements

Cette notice d'utilisation contient des consignes que vous devez respecter pour votre sécurité personnelle. Ces consignes sont accompagnées d'un signal d'avertissement et se présentent comme suit :






### MENTION D'AVERTISSEMENT

Nature et source du danger

- Conséquences possibles
- ▶ Mesures de prévention

Les mentions d'avertissement suivantes sont définies selon le degré de dangerosité et peuvent apparaître dans le présent document :

Mention et signal d'avertissement	Conséquences en cas de non-respect des consignes	
 <b>DANGER</b>		Mort ou graves blessures
 <b>AVERTISSEMENT</b>	Dommmages physiques	Danger de mort ou risque de blessure grave
 <b>ATTENTION</b>		Risque de blessure de gravité moyenne ou légère
<b>REMARQUE</b>	Dommmages matériels	Endommagement possible de composants, du produit et/ou de son fonctionnement ou d'un bien matériel dans son environnement

## 1.6 Exigences concernant le personnel

Au cours des différentes phases de vie du produit, différentes personnes sont amenées à effectuer différentes tâches sur le produit. Ces travaux exigent des qualifications différentes.

### 1.6.1 Qualification du personnel

Personnel	Conditions requises
Utilisateur	<ul style="list-style-type: none"> <li>• Pas de connaissances techniques particulières</li> <li>• Connaissance des tâches attribuées</li> <li>• Connaissance des dangers possibles en cas de comportement non conforme</li> <li>• Connaissances des dispositifs de sécurité et mesures de protection requis</li> <li>• Connaissances des risques résiduels</li> </ul>
Exploitant	<ul style="list-style-type: none"> <li>• Connaissances techniques spécifiques au produit</li> <li>• Connaissances des dispositions légales concernant la prévention des accidents et la sécurité au travail</li> </ul>

Personnel	Conditions requises
Personnel qualifié <ul style="list-style-type: none"> <li>• Électrotechnique</li> <li>• Technique sanitaire (SHK)</li> <li>• Transport</li> </ul>	<ul style="list-style-type: none"> <li>• Formation technique</li> <li>• Connaissances des normes et prescriptions applicables</li> <li>• Connaissances relatives à l'identification et à l'évitement de risques potentiels</li> <li>• Connaissances des dispositions légales concernant la prévention des accidents</li> </ul>
Service après-vente (SAV de l'usine/SAV contractuel)	<ul style="list-style-type: none"> <li>• Connaissances techniques approfondies spécifiques au produit</li> <li>• Formation dispensée par la société Grünbeck</li> </ul>

## 1.6.2 Autorisations du personnel

Le tableau suivant décrit quelles tâches doivent être exécutées par qui.

	Utilisateur	Exploitant	Personnel qualifié	SAV
Transport et stockage		X	X	X
Installation et montage			X	X
Mise en service		X	X	X
Fonctionnement et utilisation	X	X	X	X
Nettoyage	X	X	X	X
Inspection	X	X	X	X
Maintenance		X	X	X
Élimination des dysfonctionnements		X	X	X
Entretien		X	X	X
Mise hors service et remise en service		X	X	X
Démontage et mise au rebut		X	X	X

## 1.6.3 Équipement de protection individuelle

Vous n'avez pas besoin d'un équipement de protection individuelle.



## 2 Sécurité

### 2.1 Mesures de sécurité

- Mettre l'installation en service uniquement après que tous les composants ont été correctement montés.
- Respecter les prescriptions locales applicables en matière de protection de l'eau potable, de prévention des accidents et de sécurité au travail.
- Ne procéder à aucune modification et/ou transformation sur le produit.
- Pour la maintenance et les réparations, utiliser uniquement des pièces de rechange originales.
- Respecter les intervalles de maintenance (voir le chapitre 8.2). Un non-respect peut avoir pour conséquence une contamination microbiologique de votre installation d'eau potable.

#### 2.1.1 Dangers mécaniques

- Vérifiez que le produit est disposé de manière à ne pas tomber et que sa stabilité est garantie à tout moment.

#### 2.1.2 Dangers du fait de la pression

- Certains composants peuvent se trouver sous pression. Il existe un danger de blessures et de dommages matériels du fait d'un écoulement d'eau ou de mouvements imprévus de composants de l'installation. Contrôler régulièrement les flexibles sous pression du produit.
- Avant tous travaux de maintenance et de réparation, s'assurer que tous les composants concernés sont dépressurisés.

### 2.1.3 Groupe de personnes vulnérables

- Les enfants ne sont pas autorisés à jouer avec le produit.
- Ce produit n'est pas destiné à être utilisé par des personnes (enfants compris) à capacités limitées, possédant une expérience ou des connaissances insuffisantes. Sauf dans la mesure où elles sont sous surveillance, ont été instruites de l'utilisation du produit en toute sécurité et comprennent les dangers en découlant.
- Les opérations de nettoyage et de maintenance ne peuvent pas être effectuées par des enfants.

## 2.2 Consignes de sécurité spécifiques au produit

- La cartouche filtrante ne doit être ni ouverte, ni endommagée.



### AVERTISSEMENT

Eau potable contaminée par stagnation

- Maladies infectieuses dues à la contamination de l'eau potable
  - ▶ Rincez le filtre à eau après les arrêts prolongés ou les travaux de maintenance.

## 2.3 Comportement en cas d'urgence

### 2.3.1 En cas de fuite d'eau

1. Fermer la vanne-équerre.
2. Localiser la fuite.
3. Éliminer la cause de la fuite d'eau.

## 3 Description du produit

### 3.1 Utilisation conforme

- Les filtres à eau clearliQ safe(+) sont conçus pour filtrer de l'eau potable froide.
- Les filtres à eau sont montés directement sur une vanne-équerre au point de prélèvement (Point-Of-Use) par exemple d'une fontaine d'eau.

#### **Filtre hygiénique clearliQ safe+**

- Le filtre hygiénique clearliQ safe+ permet d'obtenir de l'eau fraîche hygiénique.

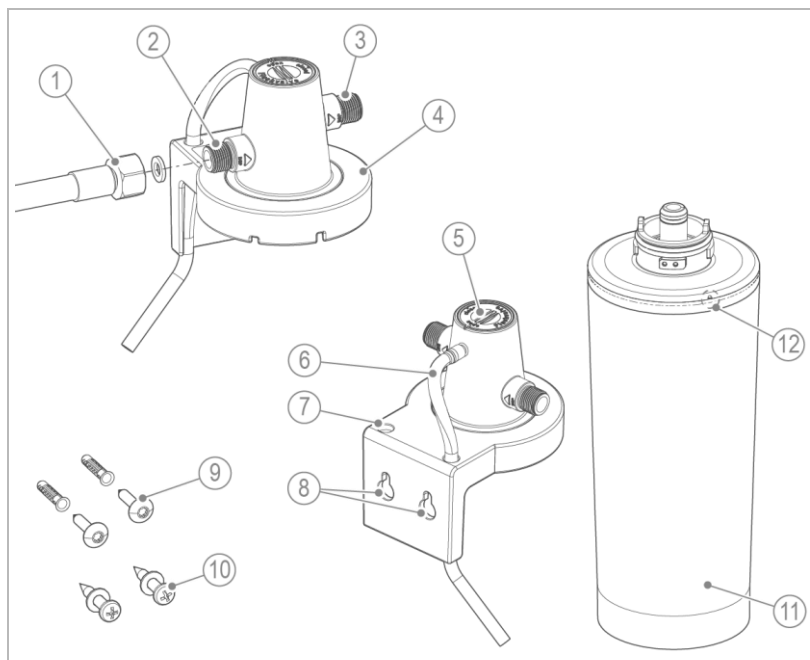
#### **Module de filtre clearliQ safe**

- Le module de filtre clearliQ safe, un filtre multi-couches, génère de l'eau pure.
- N'utiliser en aucun cas de l'eau microbiologiquement contaminée avant ou après le module de filtre clearliQ safe comme eau potable.

#### 3.1.1 Utilisation incorrecte prévisible

- Les filtres à eau clearliQ safe(+) ne conviennent pas à la fabrication d'eau potable à partir d'eau de forage, des eaux usées, d'eau fluviale ou d'eau pluviale.
- Les filtres à eau clearliQ safe(+) ne conviennent pas à une utilisation dans de l'eau chaude.
- Il est interdit d'utiliser les filtres à eau clearliQ safe(+) dans les applications mobiles.

## 3.2 Composants du produit



### Désignation

- |   |   |
|---|---|
| 1 | Flexible de raccordement (3/8") avec joints |
| 2 | Entrée d'eau (3/8")                         |
| 3 | Sortie d'eau (3/8")                         |
| 4 | Tête du filtre avec support                 |
| 5 | Vanne de rinçage/détente                    |
| 6 | Tuyau de rinçage                            |

### Désignation

- |    |                                    |
|----|------------------------------------|
| 7  | Alésage pour tuyau de rinçage      |
| 8  | Trou de fixation                   |
| 9  | Matériel de fixation pour les murs |
| 10 | Matériel de fixation pour le bois  |
| 11 | Cartouche filtrante                |
| 12 | Marquage de position finale        |

### 3.3 Description du fonctionnement

L'eau traverse la cartouche filtrante du filtre à eau et élimine le chlore, les colorations, les odeurs désagréables, les micro-organismes et les résidus de médicaments qui se trouvent dans l'eau.

#### Supplément pour filtre hygiénique clearliQ safe+

Des bactéries comme la legionella pneumophila, l'escherichia coli et la pseudomonas aeruginosa viennent se fixer sur l'élément d'hygiène par adsorption électrostatique.

### 3.4 Accessoires

Il est possible de post-équiper votre produit avec des accessoires. L'agent commercial responsable de votre région et le siège de la société Grünbeck se tiennent à votre disposition pour toute information complémentaire.

Figure	Produit	Réf.
–	Adaptateur individuel pour autres raccords	sur demande

## 4 Transport et stockage

### 4.1 Transport

- ▶ Transportez le produit uniquement dans son emballage d'origine.

### 4.2 Stockage

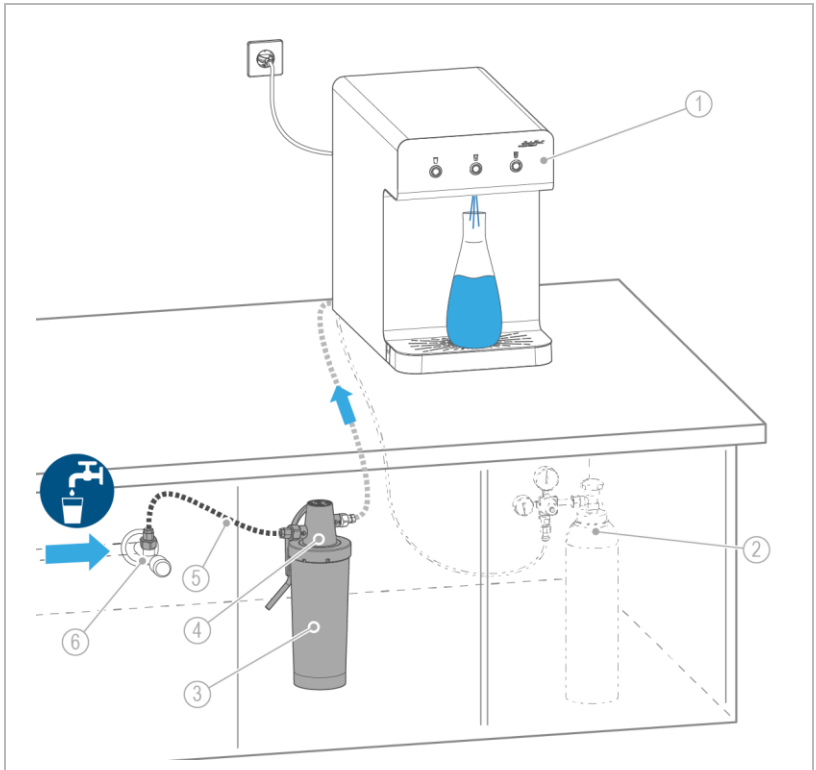
- ▶ Stocker le produit à l'abri des influences suivantes :
  - humidité
  - intempéries comme le vent, la pluie, la neige, etc.
  - gel, exposition directe aux rayons du soleil, fortes chaleurs
  - produits chimiques, les colorants, les solvants et leurs vapeurs

# 5 Installation



L'installation du produit constitue une intervention importante dans l'installation d'eau potable et doit être effectuée uniquement par un personnel qualifié.

## Exemple de montage



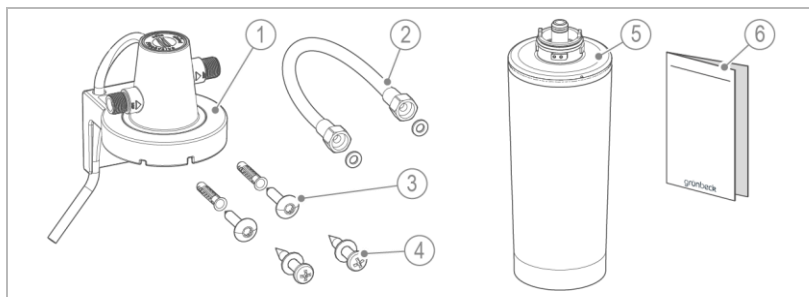
Désignation	
1	Fontaine d'eau SODA JET Office
2	Bouteille de CO <sub>2</sub>
3	Cartouche filtrante

Désignation	
4	Tête du filtre
5	Flexible de raccordement 3/8", DIN 8, 0,8 m de long
6	Vanne-équerre (flexible d'eau froide)

## 5.1 Exigences à remplir sur le lieu d'installation

- Le lieu d'installation doit être à l'abri du gel et garantir la protection du produit contre l'exposition directe aux rayons du soleil, les produits chimiques, les colorants, les solvants et leurs vapeurs.
- Le lieu d'installation doit être facile d'accès pour les travaux de maintenance (changement de la cartouche filtrante).
- Le lieu d'installation devrait avoir au moins les dimensions suivantes : largeur = 150, hauteur = 400, profondeur = 200 mm
- Le filtre à eau ne doit pas être installé près d'une source de chaleur (chauffe-eau, chauffage par ex.).

## 5.2 Contrôle du contenu de la livraison



### Désignation

- 1 Tête du filtre avec support et tuyau de rinçage
- 2 Flexible de raccordement avec 2x joints
- 3 2x vis de fixation avec douille (pour le montage mural)

### Désignation

- 4 2x vis de fixation avec rondelle (pour le montage sur le bois)
- 5 Cartouche filtrante
- 6 Notice abrégée



- ▶ Vérifier si le contenu de la livraison est au complet et ne présente pas d'endommagements.

## 5.3 Installation du produit



La tête du filtre dispose d'une vanne d'arrêt intégrée. D'autres vannes d'arrêt supplémentaires ne doivent pas être montées dans l'arrivée et la sortie. La cartouche filtrante doit toujours être montée.



Des impuretés peuvent provoquer des fuites.

- ▶ À l'installation du produit, veiller à la propreté et à l'hygiène.

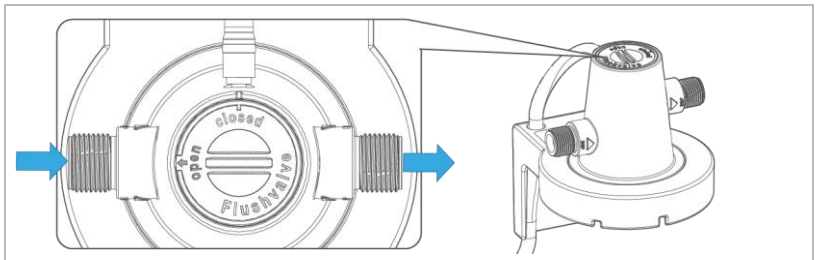
### 5.3.1 Fixation du filtre à eau



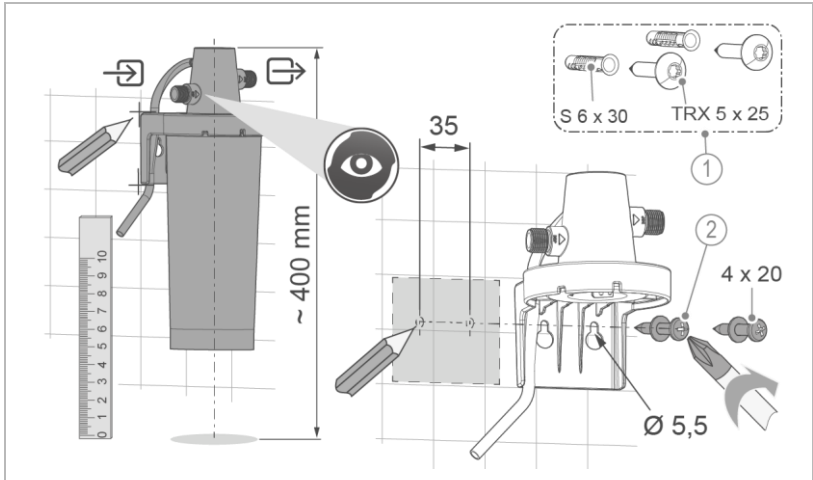
La fixation de la tête du filtre doit être déterminée en fonction des conditions sur site. Il faut veiller à une fixation solide sur site.

#### Condition requise en cas d'espace réduit

Si la vanne de rinçage/détente (Flushvalve) n'est pas accessible après l'installation, il faut alors régler la vanne avant l'installation de la manière suivante.



### 5.3.1.1 Fixation de la tête du filtre



#### Désignation

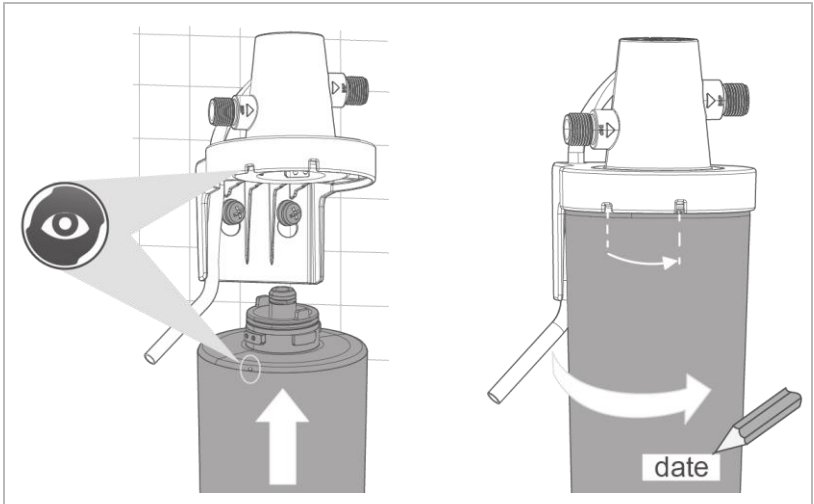
- 1 Matériel de fixation pour montage mural

#### Désignation

- 2 Matériel de fixation pour le montage sur bois

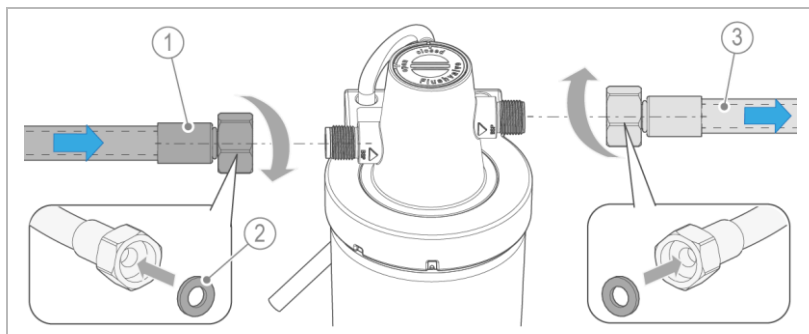
1. Déterminer la position de la tête du filtre en fonction des conditions de montage.
2. Faire attention au sens d'écoulement – marquage sur la tête du filtre.
3. Marquer la position.
4. Sélectionner le matériel de fixation adéquat pour une fixation sur le mur ou sur une plaque en bois.
5. Fixer la tête du filtre.
  - » La tête du filtre est fixée solidement et accessible pour les travaux de raccordement et de maintenance.

### 5.3.1.2 Montage de la cartouche filtrante



6. Mettre en place la cartouche filtrante – Faire attention aux marquages.
7. Tourner la cartouche filtrante vers la droite jusqu'à la butée.  
» On peut voir le marquage sur le devant.
8. Noter la date sur la cartouche filtrante.

### 5.3.1.3 Raccordement des flexibles d'eau



#### Désignation

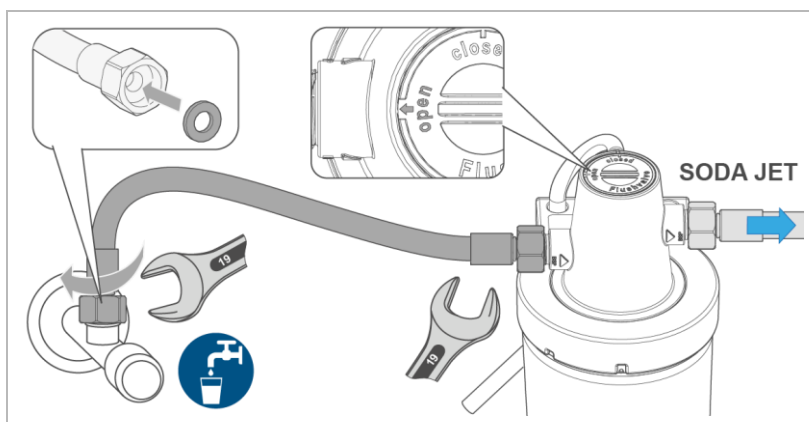
- 1 Flexible de raccordement à la vanne-équerre (entrée d'eau)
- 2 Joint

#### Désignation

- 3 Flexible de raccordement de la fontaine d'eau

9. Visser le flexible de raccordement avec un joint à l'entrée d'eau de la tête du filtre.

10. Visser le flexible de raccordement de la fontaine d'eau à la sortie d'eau de la tête du filtre.



11. Visser le flexible de raccordement sur la vanne-équerre.

» Les raccordements doivent être étanches.

## 6 Mise en service



La mise en service du filtre à eau peut être effectuée par l'exploitant de la fontaine d'eau.

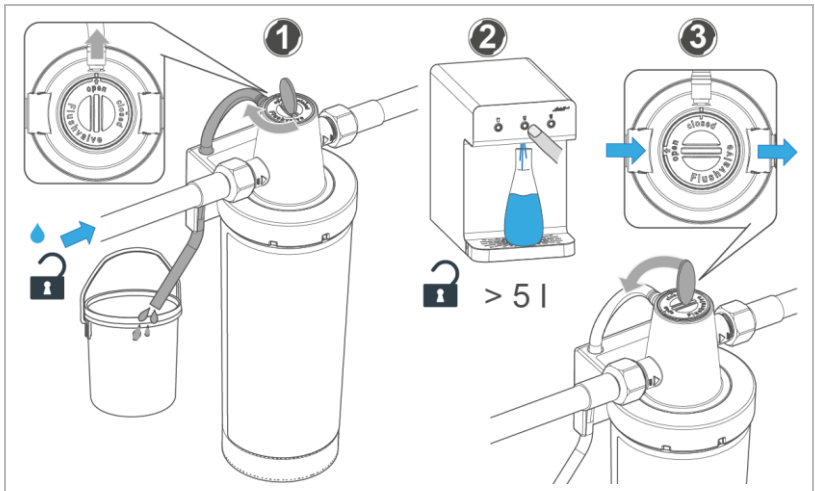
### 6.1 Mise en service du produit

#### 6.1.1 Purge du système



De faibles quantités d'eau peuvent s'écouler de la tête du filtre de manière isolée à la mise en place et au changement de la cartouche filtrante.

- ▶ Avoir un chiffon à portée de main et essuyer aussitôt l'eau qui s'écoule.
- ▶ Ouvrir la vanne-équerre pour l'alimentation en eau.



12. Ouvrir la vanne de rinçage/détente (Flushvalve) sur la tête du filtre – position **open**.

a Poser le tuyau de rinçage dans un récipient.

13. Prélever de l'eau à la fontaine d'eau.

a Laisser couler env. 5 litres d'eau.

b Contrôler l'étanchéité des raccordements et de la cartouche filtrante.

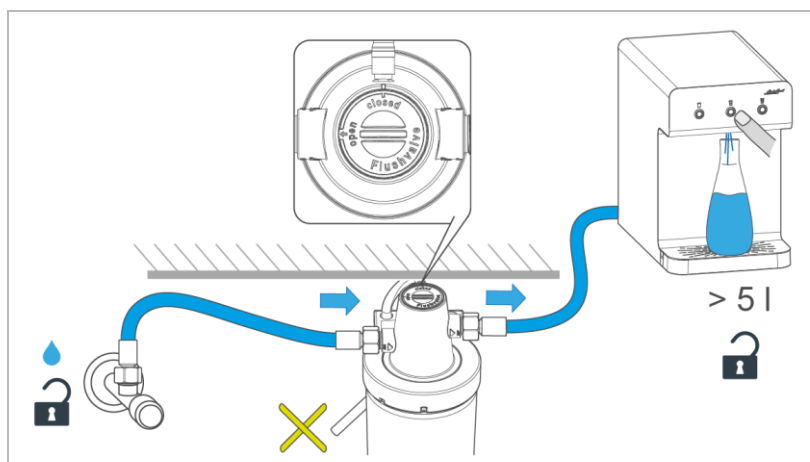
» La cartouche filtrante est rincée et le système purgé.

14. Fermer la vanne de rinçage/détente – position **closed**.

## 6.1.2 Autre manière d'effectuer la purge



En cas d'espace réduit où la vanne de rinçage/détente n'est pas accessible, il est possible d'effectuer la purge comme suit :

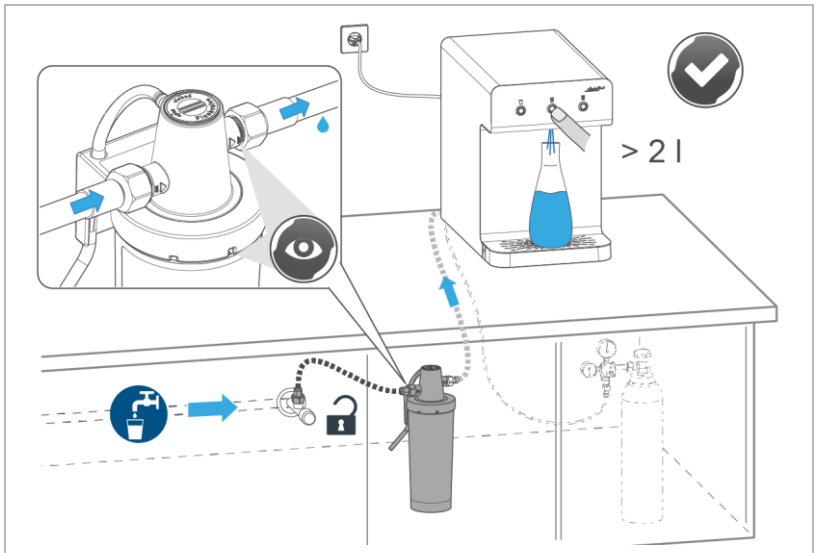


» La vanne de rinçage/détente (Flushvalve) est à l'état **closed** – La cartouche filtrante peut être rincée.

1. Prélever de l'eau à la fontaine d'eau.

- c Laisser couler env. 5 litres d'eau.
  - d Contrôler l'étanchéité des raccordements et de la cartouche filtrante.
- » La cartouche filtrante et la tête du filtre sont rincées au niveau de la fontaine d'eau. Le système est purgé.

### 6.1.3 Rinçage du système



1. Rincer le système avec au moins 2 litres d'eau.
  - » Le filtre à eau et les flexibles d'eau sont entièrement rincés.
2. Vérifier l'étanchéité du système complet.
3. Noter la première mise en service (voir le chapitre 13).

## 6.2 Remise du produit à l'exploitant

- ▶ Expliquer à l'exploitant/utilisateur final le fonctionnement du produit.
- ▶ Initiez l'exploitant/utilisateur final à l'aide de cette notice et répondez à ses questions.
- ▶ Attirez l'attention de l'exploitant/l'utilisateur final sur les interventions d'inspection et de maintenance nécessaires.
- ▶ Remettre à l'exploitant/utilisateur final tous les documents à conserver.

### 6.2.1 Mise au rebut de l'emballage

- ▶ Mettre le matériel d'emballage au rebut dès qu'il n'est plus nécessaire (voir le chapitre 11.2).



# 7 Fonctionnement/utilisation

Le fonctionnement du filtre à eau s'effectue automatiquement, sans intervention spéciale.



Sans cartouche filtrante montée, il ne peut pas couler d'eau dans la tête de filtre.

- ▶ Inspecter régulièrement le fonctionnement et l'étanchéité du filtre à eau (voir chapitre 8.3).
- ▶ Changer régulièrement la cartouche filtrante (voir chapitre 8.4.1).

## 7.1 Mise à l'arrêt temporaire

### REMARQUE

Temps d'arrêt prolongé en cas de non-utilisation

- Risque de contamination par stagnation.
- ▶ Rincer le filtre à eau avec un volume de rinçage correspondant.

Temps d'arrêt	Volume de rinçage
≤ 7 jours	> 2 litres
8 – 30 jours	> 10 litres

- ▶ En cas d'arrêt prolongé, mettre le filtre à eau hors service (voir le chapitre 10).

## 8 Entretien

L'entretien comprend le nettoyage, l'inspection et la maintenance du produit.



### AVERTISSEMENT

Eau potable contaminée du fait de travaux effectués de manière non conforme.

- Maladies infectieuses dues à une contamination
- ▶ Lors des travaux sur le produit, veiller aux mesures d'hygiène.

La maintenance régulière garantit un fonctionnement sans défaut et hygiénique.

- ▶ Utilisez uniquement des pièces de rechange et des pièces d'usure originales de la société Grünbeck.

### 8.1 Nettoyage

#### REMARQUE

Ne pas nettoyer l'installation avec des produits de nettoyage contenant de l'alcool ou des solvants.

- Ces substances endommagent les composants en matière plastique.
- ▶ Utiliser une solution savonneuse douce de pH neutre.
- ▶ Nettoyer le produit uniquement de l'extérieur.
- ▶ Ne pas utiliser de détergents agressifs ou abrasifs.
- ▶ Essuyer le boîtier avec un chiffon humide.

## 8.2 Intervalles



Des travaux d'inspection et de maintenance réguliers permettent de reconnaître les défauts à temps et, éventuellement, d'éviter les défaillances du produit.

- ▶ En votre qualité d'exploitant, c'est vous qui définissez quels composants exigent une inspection et une maintenance et à quels intervalles (en fonction de la charge). Les intervalles obéissent aux données réelles, par ex. : état de l'eau, degré de pollution, influences de l'environnement, consommation, etc.

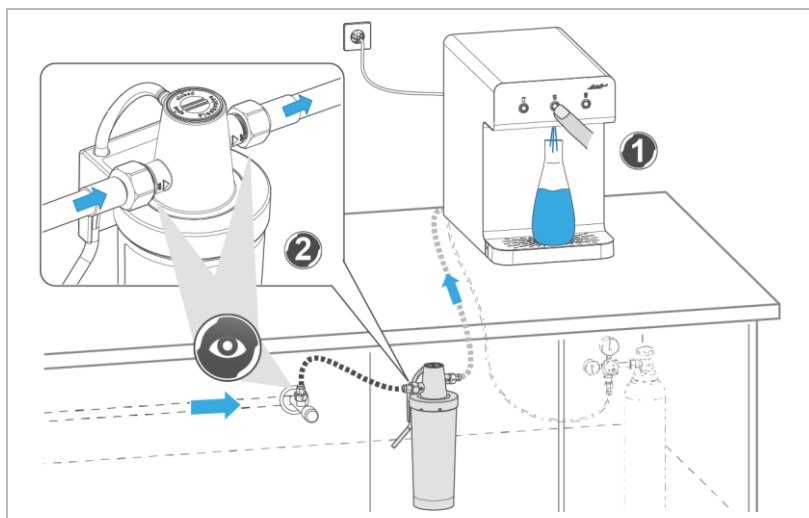
Le tableau des intervalles suivant représente les intervalles minimum pour les tâches à effectuer.

Tâche	Intervalle	Activités
Inspection	2 mois	<ul style="list-style-type: none"> <li>• Contrôle visuel pour vérifier l'absence de fuites</li> </ul>
Maintenance	6 mois ou après avoir consommé : 5 000 l pour le clearliQ safe+ 2 500 l pour le clearliQ safe selon les besoins en cas de salissure	<ul style="list-style-type: none"> <li>• Contrôle de l'état et de l'étanchéité du système complet</li> <li>• Remplacer la cartouche filtrante (à partir de la mise en service de la cartouche filtrante)</li> </ul>
Entretien	5 ans	<ul style="list-style-type: none"> <li>• Recommandation : Remplacer les joints</li> </ul>

## 8.3 Inspection

En qualité d'exploitant, vous pouvez procéder vous-même aux inspections à effectuer régulièrement.

- Effectuez une inspection au moins tous les 2 mois :



1. Prélever de l'eau à la fontaine d'eau.
  2. Vérifier l'étanchéité de l'installation.
  3. Vérifier si la pression de l'eau n'est pas diminuée.
    - a La cartouche filtrante peut être épuisée en cas de baisse visible de la pression de l'eau.
    - b Changer la cartouche filtrante si cela est nécessaire.
- » La cartouche filtrante et les raccords ne doivent pas présenter de fuites.

## 8.4 Maintenance

Quelques tâches doivent être effectuées régulièrement afin de garantir le parfait fonctionnement à long terme du produit.

- ▶ En plus des travaux d'inspection, effectuer les contrôles suivants :
  1. Vérifier que les points de raccordement des tuyaux d'eau sont bien fixés.
  2. Vérifier que la tête du filtre est bien fixée.
  3. Vérifier que les composants du système ne sont pas endommagés.

### 8.4.1 Remplacer la cartouche filtrante



Changement de la cartouche filtrante après 6 mois ou 5 000 litres de préparations à d'eau (pour le clearliQ safe+) ou 2 500 litres (pour le clearliQ safe) depuis la mise en service, selon ce qui survient en premier.

Le changement de la cartouche filtrante peut être effectué à tout moment (si cela est nécessaire).

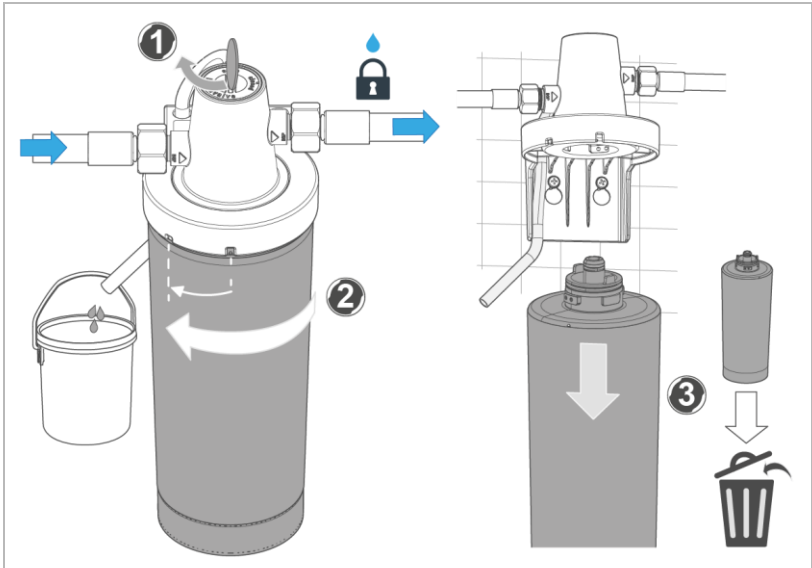
De faibles quantités d'eau peuvent s'écouler de la tête du filtre au changement de la cartouche filtrante.

- ▶ Avoir un chiffon à portée de la main et essuyer aussitôt l'eau qui s'écoule.

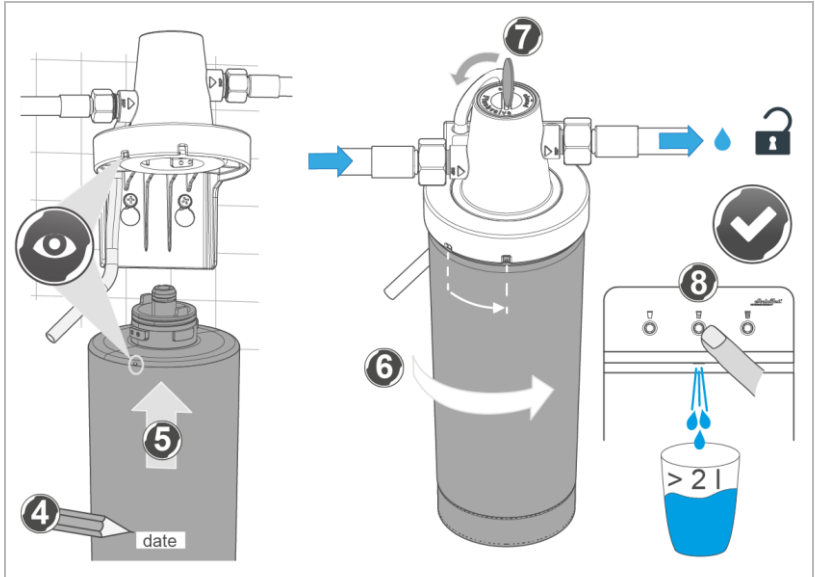


En cas d'espace réduit où la vanne de rinçage/détente n'est pas accessible, il est possible de changer la cartouche filtrante sans purger la tête du filtre (voir le chapitre 6.1.2).

- Vérifier qu'il est impossible de soutirer de l'eau sur la fontaine d'eau.



1. Laisser de la pression d'eau s'échapper – Mettre la vanne de rinçage/détente sur **open** et laisser couler de l'eau (max. 100 ml) dans le récipient par le tuyau de rinçage.
2. Tourner la cartouche filtrante vers la gauche et la tirer vers le bas pour la retirer.
3. La cartouche filtrante usagée peut être éliminée dans les ordures ménagères.
4. Prendre la nouvelle cartouche filtrante.
  - a Noter la date sur la cartouche filtrante.



5. Placer la nouvelle cartouche filtrante dans la tête du filtre – Faire attention au marquage.
6. Tourner la cartouche filtrante vers la droite jusqu'à la butée.
  - » La cartouche filtrante s'encliquète.
7. Purger la cartouche filtrante (voir chapitre 6.1.1).
8. Rincer le système avec au moins 2 litres d'eau.
9. Vérifier l'étanchéité du système complet.
  - » Le filtre à eau est à nouveau opérationnel.

## 8.5 Consommables

Produit	Quantité	Réf.
Cartouche de rechange pour filtre hygiénique clearIQ safe+	1 pièce	156000080000
Cartouche de rechange pour module de filtre clearIQ safe	1 pièce	156000090000

## 8.6 Pièces de rechange

Une vue d'ensemble des pièces de rechange est disponible dans le catalogue des pièces de rechange à l'adresse [www.grünbeck.com](http://www.grünbeck.com). Les pièces de rechange sont disponibles auprès de la représentation Grünbeck compétente pour votre région.

## 8.7 Pièces d'usure



Le remplacement des pièces d'usure doit être effectué uniquement par un personnel qualifié.

Les pièces d'usure sont référencées ci-dessous :

- Joints



## 9 Défaut



### AVERTISSEMENT

Eau potable contaminée par stagnation

- Maladies infectieuses dues à une contamination
- ▶ Faire procéder immédiatement à la réparation des défauts.

Observation	Légende	Remède
La pression de l'eau est trop faible au point de prélèvement (perte de pression trop importante)	La cartouche filtrante est encrassée	▶ Remplacer la cartouche filtrante
Altération du goût de l'eau traitée	Période trop longue de non-utilisation (arrêt)	<ul style="list-style-type: none"> <li>▶ Prélever de l'eau pendant quelques minutes</li> <li>▶ Remplacer la cartouche filtrante</li> <li>▶ Nettoyer le système de flexibles et de tuyaux et le désinfecter</li> </ul>
Particules solides dans l'eau filtrée	Débit trop important à travers la cartouche filtrante	▶ Vérifier si la cartouche filtrante est endommagée ou présente des fuites
	Cartouche filtrante endommagée ou montée de manière incorrecte	▶ Remplacer la cartouche filtrante
Perte d'eau du système	Points de raccord défectueux	▶ Vérifier si les joints et les joints toriques sont déformés ou usés
		▶ Vérifier si la cartouche filtrante est endommagée
		▶ Remplacer la cartouche filtrante



S'il n'est pas possible d'éliminer un défaut, d'autres mesures peuvent être mises en œuvre par le service après-vente ou par un personnel qualifié formé.

- ▶ Contacter le service après-vente.

## 10 Mise hors service

Il n'est pas nécessaire de mettre votre produit hors service.

► Effectuer les procédures suivantes si vous désirez arrêter provisoirement le filtre à eau :

1. Fermer l'arrivée d'eau.
2. Retirer la cartouche filtrante.

### Remise en service

1. Utiliser une cartouche filtrante neuve.
2. Mettre le système en service (voir le chapitre 6.1).

### 10.1 Arrêt



En cas d'absence prolongée, comme des congés par exemple, des mesures d'hygiène selon VDI 3810-2 et VDI 6023-2 sont nécessaires afin de respecter l'hygiène de l'eau potable après l'arrêt.

#### Après un arrêt ≤ 4 semaines

► Soutirer de l'eau à la fontaine d'eau et rincer le filtre à eau (voir le chapitre 7.1).

#### Après un arrêt > 4 semaines

- Utiliser une cartouche filtrante neuve.
- Soutirer de l'eau à la fontaine d'eau et rincer le filtre à eau.

# 11 Démontage et mise au rebut

## 11.1 Démontage

1. Vider l'ensemble du système.
2. Démonter la cartouche filtrante.
3. Détacher les raccords et retirer les flexibles d'eau.
4. Desserrer les raccords à vis de la tête du filtre.
5. Démonter la tête du filtre.

## 11.2 Mise au rebut

- ▶ Respectez les prescriptions nationales en vigueur.

### Emballage

- ▶ Mettre les emballages au rebut dans le respect de l'environnement.

### Cartouche filtrante

- ▶ Éliminer la cartouche filtrante dans les ordures ménagères.

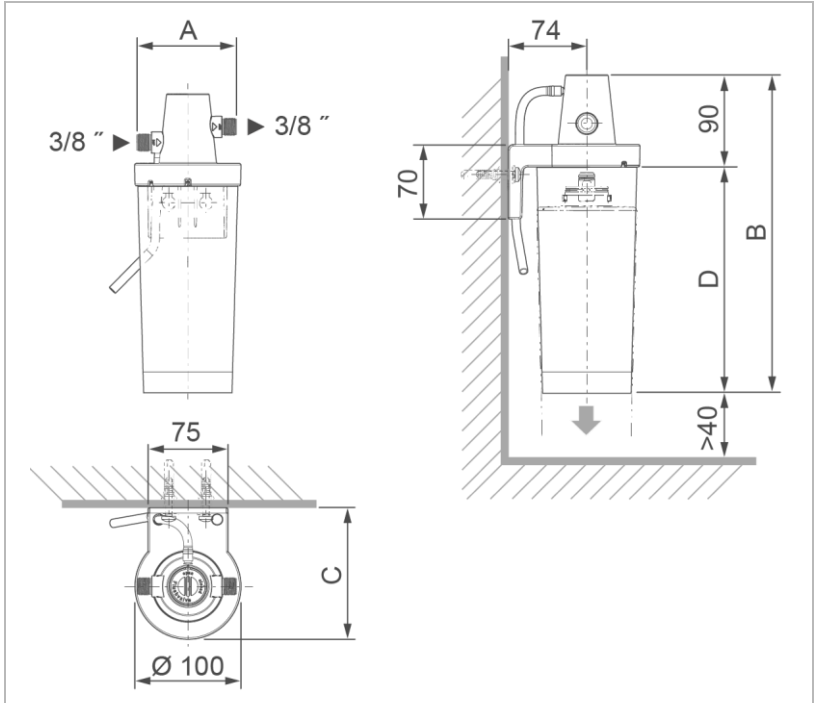
### Produit

- ▶ Utiliser les centres de collecte mis à disposition pour la mise au rebut de votre produit.



Vous obtiendrez des informations sur les centres de collecte susceptibles de reprendre votre produit auprès de l'administration municipale, du service public de collecte ou de votre société de ramassage des déchets.

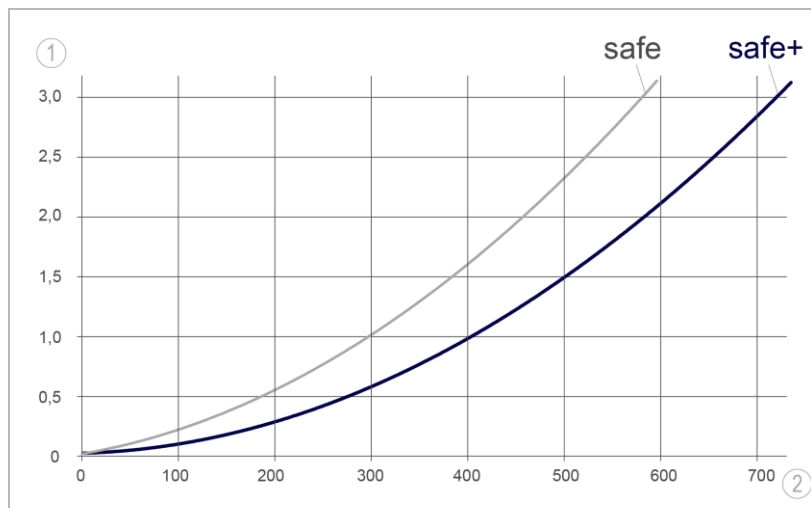
## 12 Caractéristiques techniques



Dimensions et poids		clearliQ safe+	clearliQ safe
A	Largeur	mm	95
B	Hauteur	mm	300
C	Profondeur	mm	125
D	Hauteur de la cartouche filtrante	mm	213
			275
	Poids en service (avec l'eau)	kg	~ 1,8
			~ 2,6
	Poids à l'expédition	kg	~ 0,8
			~ 1,3
Données de raccordement		clearliQ safe+	clearliQ safe
	Filetage de raccordement		3/8"
	Diamètre nominal de raccordement		DN 10

Données de puissance		clearliQ safe+	clearliQ safe
Débit nominal	l/h	400	300
Pression de service	bar	≤ 6,0	
Perte de pression	bar	Voir les courbes de diminution de la pression	
Intervalle de changement de la cartouche filtrante (recommandé) après max.		6	6
jusqu'à		5000	2500
mois			
I			
Caractéristiques générales		clearliQ safe+	clearliQ safe
Température de l'eau	°C	4 – 30	
Température ambiante	°C	5 – 40	
Réf. (Kit complet)		156000060000	156000070000

### Courbes de diminution de la pression pour le module de filtre clearliQ safe et le filtre hygiénique clearliQ safe



Désignation	Désignation
1 Pression différentielle en bar	3 _____
2 Débit en l/h	

# 13 Manuel de service



- ▶ Documenter la première mise en service et tous les travaux de maintenance.

**Filtre hygiénique | clearliQ safe+**

**Module de filtre | clearliQ safe**

Numéro de série : \_\_\_\_\_

## 13.1 Protocole de mise en service

Client	
Nom	_____
Adresse	_____
Installation/accessoires	
Lieu d'installation du filtre à eau	_____
Matériau du flexible d'amenée d'eau	_____
Valeurs de service	
Pression de l'eau à l'entrée de l'eau	_____ bar
Relevé du compteur d'eau	_____ m <sup>3</sup>
Remarque	
_____	
_____	
_____	
Mise en service	
Installateur/exploitant	_____
Société	_____
Attestation du temps de travail (n°)	_____
Date/signature	_____











Grünbeck Wasseraufbereitung GmbH  
Josef-Grünbeck-Str. 1  
D-89420 Hoehstaedt  
Germany

 +49 (0)9074 41-0

 +49 (0)9074 41-100

[info@gruenbeck.com](mailto:info@gruenbeck.com)  
[www.gruenbeck.com](http://www.gruenbeck.com)



Pour plus d'informations,  
voir [www.gruenbeck.com](http://www.gruenbeck.com)