

Vi forstår vand.



---


## Varmebehandling | thermaliQ påfyldningspumpe

Driftsvejledning


grünbeck

**Central kontakt**  
Tyskland

**Salg**

 +49 (0)9074 41-0

**Service**

 +49 (0)9074 41-333  
service@gruenbeck.com

**Telefontid**

Mandag til torsdag  
kl. 7:00 - 18:00

Fredag

kl. 7:00 - 16:00

Der tages forbehold for tekniske ændringer.  
© by Grünbeck Wasseraufbereitung GmbH

**Original driftsvejledning**

Version: August 2021

Ordre-nr.: TD5-GZ000\_da\_025

# Indholdsfortegnelse

<b>Indholdsfortegnelse</b> ..... 3	<b>7.1 Udskift emballage</b> ..... 21
<b>1 Indledning</b> ..... 4	<b>8 Vedligeholdelse</b> ..... 22
1.1 Vejledningens gyldighed ..... 4	8.1 Rengøring ..... 22
1.2 Relaterede dokumenter ..... 4	8.2 Intervaller ..... 24
1.3 Identifikation af produktet ..... 5	8.3 Inspektion ..... 24
1.4 Anvendte symboler ..... 6	8.4 Vedligeholdelse ..... 25
1.5 Visning af advarsler ..... 6	8.5 Reservedele ..... 26
1.6 Krav til personalet ..... 7	8.6 Sliddele ..... 26
<b>2 Sikkerhed</b> ..... 10	<b>9 Fejl</b> ..... 27
2.1 Sikkerhedsforanstaltninger ..... 10	<b>10 Standsning</b> ..... 28
<b>3 Produktbeskrivelse</b> ..... 12	10.1 Genstart ..... 28
3.1 Korrekt anvendelse ..... 12	<b>11 Bortskaffelse</b> ..... 29
3.2 Produktkomponenter ..... 13	<b>12 Tekniske data</b> ..... 30
3.3 Funktionsbeskrivelse ..... 14	<b>13 Driftsmanual</b> ..... 32
3.4 Tilbehør ..... 14	13.1 Ibrugtagningsprotokol ..... 32
<b>4 Transport og opbevaring</b> ..... 15	13.2 Vedligeholdelse ..... 33
4.1 Transport ..... 15	
4.2 Opbevaring ..... 15	
<b>5 Installation</b> ..... 16	
5.1 Krav til installationsstedet ..... 17	
5.2 Kontrollér leverancens indhold ..... 17	
5.3 Sanitær installation ..... 18	
<b>6 Ibrugtagning</b> ..... 20	
<b>7 Drift/betjening</b> ..... 21	

# 1 Indledning

Denne vejledning er beregnet til den driftsansvarlige, brugeren og fagfolk inden for varmeindustrien og giver mulighed for en sikker og effektiv håndtering af dit anlæg. Denne vejledning er en del af dit anlæg.

- ▶ Læs denne vejledning og de indeholdte vejledninger til komponenterne grundigt, inden du bruger dit produkt.
- ▶ Overhold alle sikkerheds- og handlingsanvisninger.
- ▶ Opbevar denne vejledning samt alle relaterede dokumenter, så de står til rådighed ved behov.

## 1.1 Vejledningens gyldighed

- thermalIQ-påfyldningspumpe

## 1.2 Relaterede dokumenter

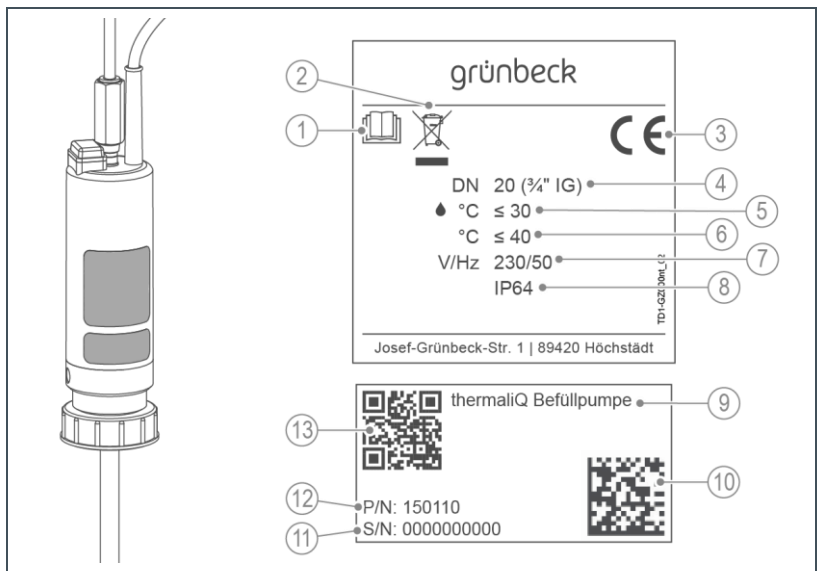
- Sikkerhedsdatablade
  - Varmebeskyttelses-doseringsopløsning thermalIQ safe
  - Rengøringsmiddel til varmesystem thermalIQ clean

## 1.3 Identifikation af produktet

Du kan identificere dit produkt ved hjælp af produktbetegnelsen og ordrenummeret på typeskiltet.

- Kontrollér, om de produkter, der er angivet i kapitel 1.1, stemmer overens med dit produkt.

Typeskiltet befinder sig på thermalIQ-påfyldningspumpen.



Betegnelse
1 Overhold driftsvejledningen
2 Bemærkning om bortskaffelse
3 CE-mærkning
4 Tilslutning
5 Driftstemperatur
6 Omgivelsestemperatur
7 Nettilslutning

Betegnelse
8 Beskyttelsestype
9 Produktbetegnelse
10 Data-matrix-kode
11 Serienr.
12 Ordrenr.
13 QR-kode

## 1.4 Anvendte symboler

Symbol	Betydning
	Fare og risiko
	vigtig information eller forudsætning
	nyttig information eller tip
	skriftlig dokumentation nødvendig
	Henvisning til yderligere dokumenter
	Arbejde, der kun må udføres af fagfolk
	Arbejde, der kun må udføres af elektrikere
	Arbejde, der kun må udføres af kundeservice

## 1.5 Visning af advarsler

Denne vejledning indeholder instrukser, der skal overholdes af hensyn til din personlige sikkerhed. Instrukserne er markeret med en advarselstrekant og opbygget på følgende måde:



### SIGNALORD

Farens type og kilde

- Mulige følger
- ▶ Foranstaltninger til hindring

Følgende signalord er defineret afhængigt af risikograd og kan være brugt i dette dokument:

Advarsler og signalord	Følger ved manglende overholdelse af henvisninger	
 <b>FARE</b>		Død eller alvorlige kvæstelser
 <b>ADVARSEL</b>	Personskader	Mulighed for død eller alvorlige kvæstelser
 <b>FORSIGTIG</b>		Mulighed for mellemsvære eller alvorlige kvæstelser
<b>BEMÆRK</b>	Materielle skader	Mulige skader på komponenter, produktet og/eller dets funktioner eller en genstand i umiddelbar nærhed

## 1.6 Krav til personalet

Under produktets enkelte livsfaser udfører forskellige personer arbejde på produktet. Arbejdsopgaverne kræver forskellige kvalifikationer.

### 1.6.1 Personalets kvalifikationer

Personale	Forudsætninger
Bruger	<ul style="list-style-type: none"> <li>Ingen særlige fagkundskaber</li> <li>Kendskab til de overdragede opgaver</li> <li>Kendskab til mulige farer ved ukorrekt adfærd</li> <li>Kendskab til de nødvendige beskyttelsesanordninger og beskyttelsesforanstaltninger</li> <li>Kendskab til øvrige risici</li> </ul>
Driftsansvarlig	<ul style="list-style-type: none"> <li>Produktspecifikt fagligt kendskab</li> <li>Kendskab til lovmæssige forskrifter vedr. arbejdssikkerhed og ulykkesforebyggelse</li> </ul>

Personale	Forudsætninger
Fagmand <ul style="list-style-type: none"> <li>• Elektrisk/teknisk</li> <li>• Sanitærteknik</li> <li>• Transport</li> </ul>	<ul style="list-style-type: none"> <li>• Faglig uddannelse</li> <li>• Kendskab til de relevante standarder og bestemmelser</li> <li>• Kendskab til registrering og hindring af mulige farer</li> <li>• Kendskab til lovmæssige forskrifter vedr. ulykkesforebyggelse</li> </ul>
Kundeservice (fabriks-/kundeservice)	<ul style="list-style-type: none"> <li>• Udvidet produktspecifikt fagligt kendskab</li> <li>• Oplært af Grünbeck</li> </ul>

## 1.6.2 Personalets tilladelser

Følgende tabeller beskriver, hvilke aktiviteter der må udføres af hvem.

	Bruger	Driftsansvarlig	Fagmand	Kundeservice
Transport og opbevaring		X	X	X
Installation og montering			X	X
Ibrugtagning			X	X
Drift og betjening	X	X	X	X
Rengøring	X	X	X	X
Inspektion	X	X	X	X
Vedligeholdelse			X	X
Afhjælpning af fejl			X	X
Reparation				X
Standstning og genstart		X	X	X
Afmontering og bortskaffelse		X	X	X



### 1.6.3 Personligt beskyttelsesudstyr

- ▶ Som driftsansvarlig skal du sørge for, at det nødvendige personlige beskyttelsesudstyr står til rådighed.

Personligt beskyttelsesudstyr er følgende komponenter:



Beskyttelseshandsker



Beskyttelsesbriller

## 2 Sikkerhed

### 2.1 Sikkerhedsforanstaltninger

- Brug kun dit produkt, hvis alle komponenter er installeret korrekt.
- Overhold de lokalt gældende forskrifter til beskyttelse af drikkevandet, både angående ulykkesforebyggelse og arbejdssikkerhed.
- Undlad at foretage ændringer, ombygninger, udvidelser på dit produkt.
- Ved vedligeholdelse eller reparation må du kun bruge originale reservedele.
- Fare for at glide på grund af vand, der løber ud.
- Fare for at snuble på grund af transportslangen og netkablet, der ligger på gulvet. Læg transportslangen og netkablet uden for adgangsvejene.
- Hold lokalerne lukket for at forhindre, at uautoriserede får adgang for at beskytte personer, der er i fare eller ikke er instrueret, mod øvrige risici.
- Kontrollér, at produktet med emballage stilles, så det ikke tipper, og at dets stabilitet til enhver tid er sikret.

### 2.1.1 Tryktekniske farer

- Komponenter kan stå under tryk. Der er fare for personskader og materielle skader på grund af vand, der strømmer ud, og komponenter, der bevæger sig uventet.
- Inden der udføres reparation og vedligeholdelse, skal det sikres, at alle relevante komponenter er uden tryk.

### 2.1.2 Elektriske farer

- Ved kontakt med strømførende komponenter er der umiddelbar livsfare på grund af elektrisk stød. Hvis isoleringen eller enkelte komponenter bliver beskadiget, kan der være livsfare.
- Bed kun en elektriker om at udføre det elektriske arbejde på produktet.
- Ved skader på spændingsførende komponenter skal du straks slå spændingsforsyningen fra og få anlægget repareret.
- Hold spændingsførende dele på afstand af fugt. Fugt kan føre til kortslutning.

### 2.1.3 Personer, der har brug for beskyttelse

- Dette produkt må ikke bruges af personer (inkl. børn) med begrænsede evner og manglende erfaring eller viden.
- Rengøring og vedligeholdelse må ikke udføres af børn.
- Børn må ikke lege med produktet.

## 3 Produktbeskrivelse

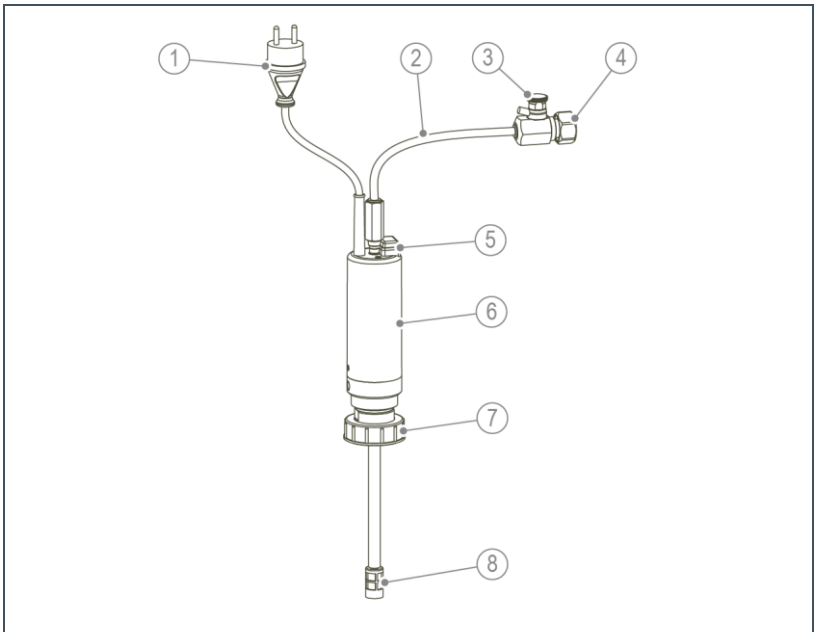
### 3.1 Korrekt anvendelse

- thermalIQ-påfyldningspumpen er udelukkende beregnet til industriel og erhvervsmæssig anvendelse.
- thermalIQ-påfyldningspumpen bruges til at sætte varmebeskyttelses-doseringsopløsning thermalIQ safe og rengøringsmiddel til varmesystemet thermalIQ clean i et varmekredsløb.

#### 3.1.1 Forudsigtelig fejlanvendelse

- thermalIQ-påfyldningspumpen er **ikke** tilladt til transport af brændbare og sure væsker.

## 3.2 Produktkomponenter



Betegnelsen	Funktion
1	Netstik med netkabel til 230 V Schuko-stikdåse
2	Transportslange til doseringsvæske
3	Udluftningsventil til indsugning og trykafledning
4	KFE-tilslutningsstykke med tilbageløbsikring og fladpakning
5	Kontakt Til til- og frakobling af påfyldningspumpen
6	Påfyldningspumpe
7	Dæksel i størrelse nr. 61 til 5 l og 10 l dunk
8	PVC-sugeslange med smudssi

### 3.3 Funktionsbeskrivelse

thermaliQ-påfyldningspumpen kan skrues direkte på beholdere med et indhold på 5 eller 10 liter. Tilslutningen til varmesystemet sker via et KFE-tilslutningsstykke.

Når netstikket er sat i, er påfyldningspumpen klar til drift. Via en kontakt på pumpens overside til- og frakobles påfyldningspumpen.

### 3.4 Tilbehør

Dit produkt kan udstyres med tilbehør efterfølgende. Den servicemedarbejder, der er ansvarlig for dit område, og Grünbecks hovedkvarter står til rådighed med yderligere informationer.

Billede	Produkt	Ordrenr.
	<b>thermaliQ safe</b>	
	Varmebeskyttelses-doseringsopløsning	1 l 170 076
		5 l 170 077
		10 l 170 078
	<b>thermaliQ clean</b>	
	Rengøringsmiddel til varmesystem	1 l 170 057
		5 l 170 058
		10 l 170 059
	<b>thermaliQ safe måleredskab</b>	170 504
	til bestemmelse af koncentrationen af inhibitorindhold	

## 4 Transport og opbevaring

### 4.1 Transport

- ▶ Transportér kun produktet i produktkufferten.
- ▶ Opbevar alle dele i produktkufferten, når de ikke er i brug.

### 4.2 Opbevaring

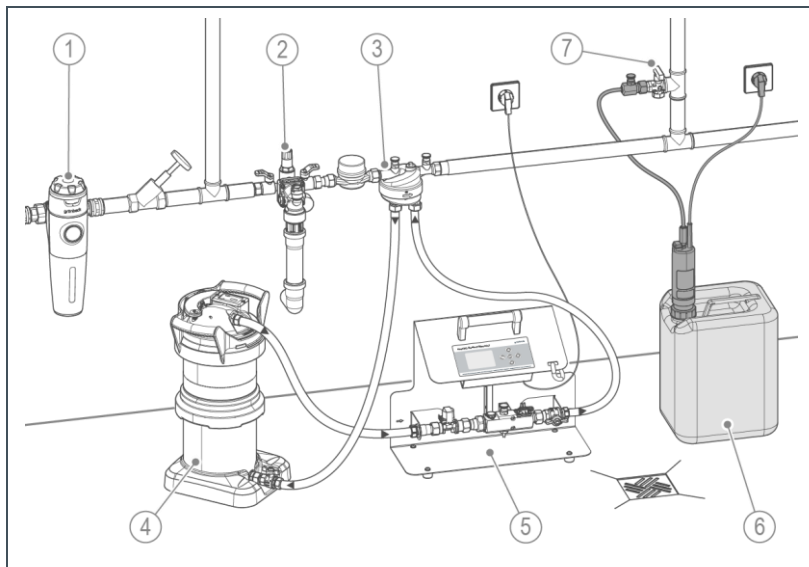
- ▶ Opbevar produktet, så det er beskyttet mod følgende påvirkninger:
  - Fugt, vand
  - Miljøpåvirkninger som vind, regn, sne osv.
  - Frost, direkte sollys, kraftig varme
  - kemikalier, farvestoffer, opløsningsmidler og dampe derfra

## 5 Installation



Installationen af produktet må kun udføres af en fagmand.

### Monteringseksempel



#### Betegnels

- 1 Drikkevandsfilter, f.eks. pureliQ
- 2 Euro-TBS-ventil iht. DIN EN 1717 eller påfyldningsgruppe thermalIQ:FB13i
- 3 Fyldeadapter

#### Betegnels

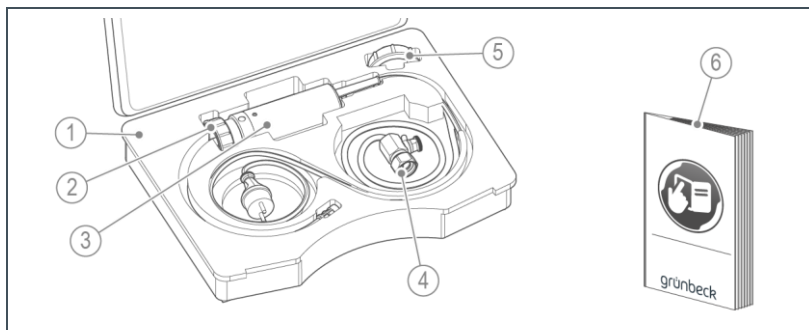
- 4 Mixed bed-filter desaliQ:MB9
- 5 desaliQ Basis-påfyldningsmodul
- 6 thermalIQ safe eller thermalIQ clean
- 7 KFE-stoppane



## 5.1 Krav til installationsstedet

- Installationsstedet skal være frostsikkert, ligesom systemet skal være beskyttet mod direkte sollys, kemikalier, farvestoffer, opløsningsmidler og dampe osv. derfra.
- Der skal være et gulvafløb på installationsstedet.
- Til den elektriske tilslutning er det nødvendigt med en Schuko-stikdåse.

## 5.2 Kontrollér leverancens indhold



Betegnelse	
1	Transportkuffert
2	Dæksel nr. 51
3	Påfyldningspumpe med PVC-sugeslange og smudssi

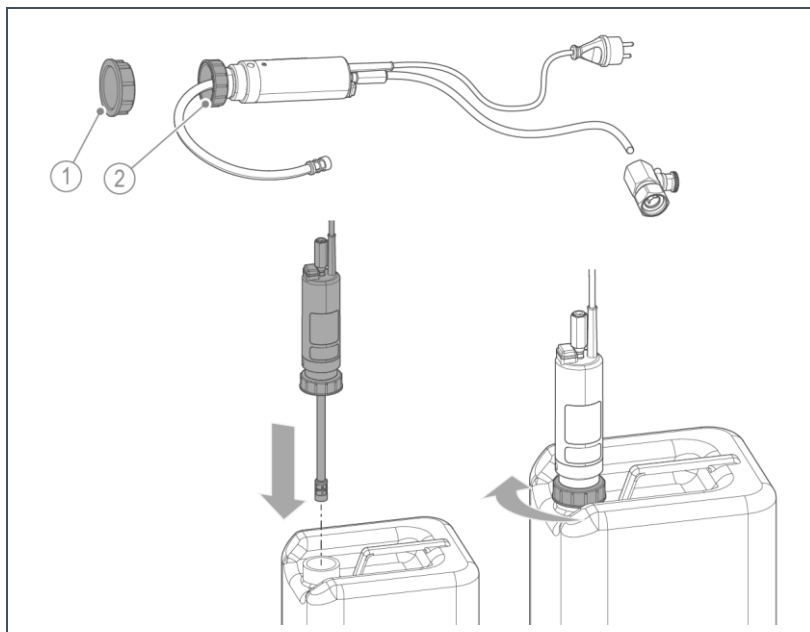
Betegnelse	
4	KFE-tilslutningsstykke med transportslange
5	Dæksel nr. 61
6	Driftsvejledning

- Kontrollér, at leverancen er komplet og ikke beskadiget.

## 5.3 Sanitær installation

Afhængigt af emballagestørrelse som 5, 10 l eller 20 l dunk bruges der to forskellige dæksler.

- Udskift dækslet ved påfyldningspumpen ved behov.



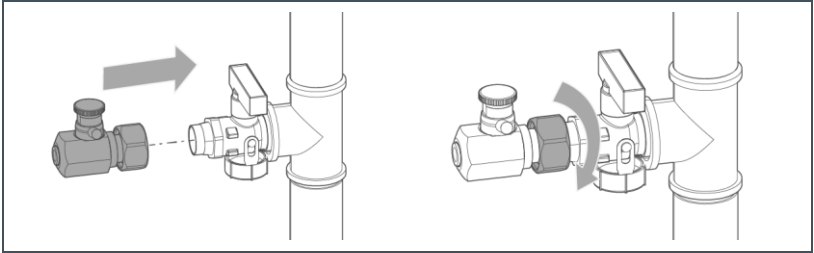
### Betegnelse

1 Dæksel nr. 61 (til 20 l dunk)

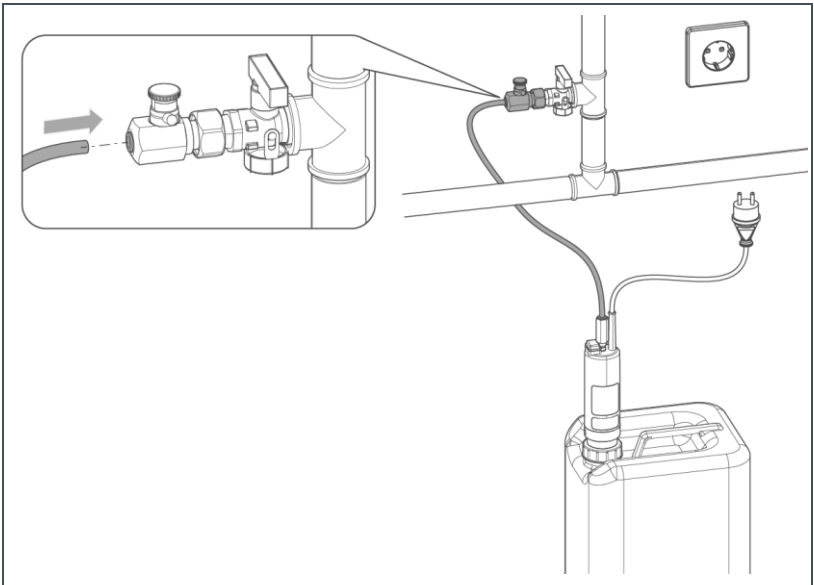
### Betegnelse

2 Dæksel nr. 51 (til 5 l og 10 l dunk)

1. Åbn beholderen.
2. Før sugeslangen med smudssien ind i beholderens åbning.
3. Skru påfyldningspumpens dæksel på beholderen.



4. Forbind KFE-tilslutningsstykket med varmeanlæggets KFE-stophane.



5. Forbind transportslangen med KFE-tilslutningsstykkets kobling – sæt den fast i.

- Kontrollér, at alle forbindelser er fast tilsluttet.

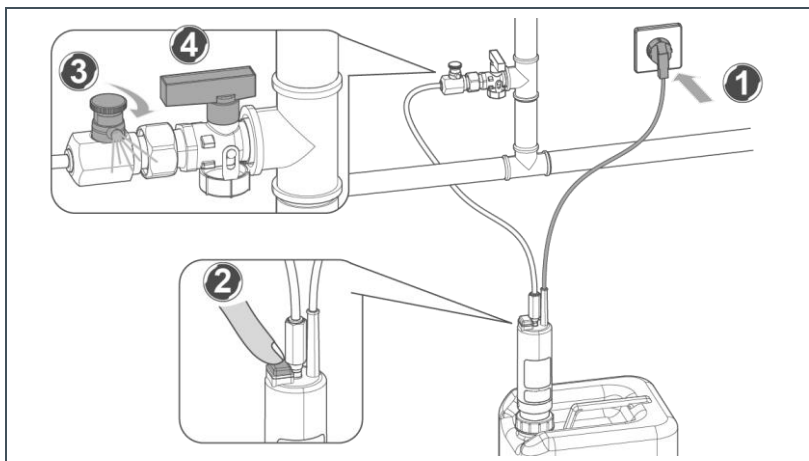
## 6 Ibrugtagning



Den høje lyd, der høres ved første idrifttagning eller efter skift af dunk, varer kun, til pumpesystemet fyldes med vand.



Under indsugningen skal udluftningsventilen være åben. Påfyldningspumpen kan ikke suge ind, hvis udluftningsventilen er lukket.



1. Sæt netstikket i en stikkontakt.
2. Slå påfyldningspumpen til via kontakten med lukket KFE-stoppane.
3. Åbn udluftningsventilen på KFE-tilslutningsstykket.
  - » Transportslangen udluftes.
    - a Luk udluftningsventilen efter komplet udluftning.
4. Åbn KFE-stopphanen.

# 7 Drift/betjening



Sørg for, at påfyldningspumpen opvarmes i permanent drift.

- ▶ Slå påfyldningspumpen fra via kontakt efter brugen.
- ▶ Skyl påfyldningspumpen med rent vand efter drift og ved brug af andre varmebeskyttelses-rengøringsmidler.



Koncentrationen af inhibitorindholdet thermalIQ safe kan kontrolleres med thermalIQ safe-måleredskabet (se kapitel 3.4).

## 7.1 Udskift emballage



Undgå at påfyldningspumpen kører tør.

- ▶ Kontroller regelmæssigt niveauet i dunken.
- ▶ Udskift dunken på følgende måde:
  1. Afbryd produktet fra strømforsyningen – træk netstikket ud.
  2. Luk KFE-stopphanen.
  3. Skru dækslet på dunken, og træk påfyldningspumpen ud af dunken.
  4. Åbn en ny beholder, og før påfyldningspumpen ind i beholderen.
  5. Tag påfyldningspumpen i drift (se kapitel 6).

## 8 Vedligeholdelse

Vedligeholdelse omfatter rengøring, inspektion og vedligeholdelse af produktet.



Ansvar for inspektion og vedligeholdelse afhænger af de lokale og nationale krav. Den driftsansvarlige har ansvaret for, at de foreskrevne vedligeholdelsesopgaver udføres.



Hvis du indgår en vedligeholdelsesaftale, sikrer du, at al vedligeholdelse foretages på det rette tidspunkt.

- ▶ Brug kun originale reserve- og sliddele fra Grünbeck.

### 8.1 Rengøring

#### **BEMÆRK**

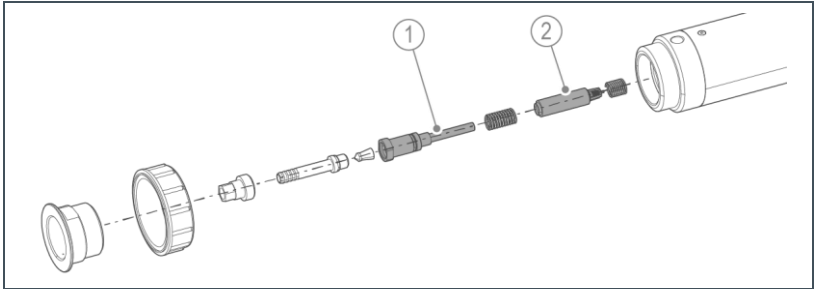
Rengør ikke produktet med alkohol- /opløsningsmiddelbaserede rengøringsmidler.

- Plastkomponenterne beskadiges af disse stoffer.
  - ▶ Brug en mild/pH-neutral sæbeopløsning.
  - ▶ Produktet må kun rengøres udvendigt.
  - ▶ Brug ikke skarpe eller slibende rengøringsmidler.
  - ▶ Tør overfladerne af med en fugtig klud.
- ▶ Skyl påfyldningspumpen med rent vand efter hver brug.

#### **Rengør de indvendige dele**



Det er kun nødvendigt at rengøre de indvendige dele i tilfælde af en fejl (se kapitel 9).



**Betegnelse**

1 Lederør

**Betegnelse**

2 Stempel

1. Afmonter enkeltdelene.
2. Rengør lederøret og stemplet ved at bevæge dem frem og tilbage, og skyl dem.
3. Skyl eller blæs ventilen i stemplet igennem.
4. Monter komponenterne igen.
5. Kontrollér påfyldningspumpens funktion.

## 8.2 Intervaller



Fejl kan registreres rettidigt ved hjælp af en regelmæssig inspektion og vedligeholdelse, og svigt på produktet kan evt. undgås.

Følgende intervaltabeller viser minimumsintervallerne for de aktiviteter, der skal udføres.

Opgave	Interval	Aktivitet
Inspektion	6 måneder	<ul style="list-style-type: none"> <li>• Kontrollér tæthed og funktion</li> <li>• Kontroller netkabel med netstik</li> </ul>
Vedligeholdelse	12 måneder	<ul style="list-style-type: none"> <li>• Visuel kontrol for skader og korrosion</li> <li>• Kontroller udluftningsventilen</li> <li>• Kontroller transportslangen</li> <li>• Kontroller sugeledning med smudsfilter</li> </ul>
Reparation	5 år	<ul style="list-style-type: none"> <li>• Anbefalet: Udskift sliddele</li> </ul>

## 8.3 Inspektion

Du kan selv foretage den regelmæssige inspektion som driftsansvarlig.

- ▶ Udfør en inspektion mindst hver 6. måned.
1. Kontrollér, at alle vandførende dele er tætte.
  2. Kontrollér påfyldningspumpens funktion.
  3. Kontroller netkablet med netstik for skader.



## 8.4 Vedligeholdelse

For at sikre at produktet fungerer perfekt også på lang sigt, skal der regelmæssigt udføres arbejdsopgaver.



### ADVARSEL Livsfarlig spænding

- Alvorlige forbrændinger, hjerte-kredsløbs-svigt, død på grund af elektrisk stød
- ▶ Afbryd produktet fra strømforsyningen, inden der foretages arbejde ved de elektriske komponenter.
  
- ▶ Udfør ud over inspektionen følgende aktiviteter hver 12. måned:
  4. Kontroller kontakten for skader.
  5. Kontroller, om udluftningsventilen på KFE-tilslutningsstykket er let at betjene.
  6. Kontroller transportslangen for skader.
  7. Kontroller sugeledningen og smudsfiltret for skader.
  8. Rengør de indvendige dele efter behov (se kapitel 8.1).
- ▶ Udskift beskadigede komponenter.

## 8.5 Reservedele

Du finder en oversigt over reservedele i reservedelskataloget på [www.gruenbeck.com](http://www.gruenbeck.com). Du kan få en liste over reservedele hos den Grünbeck-afdeling, der er ansvarlig for dit område.

## 8.6 Sliddele

Sliddele er anført i det følgende:

- Pakninger
- Lederør
- Stempel

## 9 Fejl

lagttagelse	Forklaring	Afhjælpning
Påfyldningspumpen starter ikke ved ibrugtagning	Udluftsventil er lukket	▶ Åbn udluftsventilen på KFE-tilslutningsstykket
Påfyldningspumpe kører ikke	efter længere tids tør opbevaring sidder stemplet i lederøret fast	▶ Afmonter og rengør indvendige dele
	Pumpesystem tilsmudset	▶ Skyl påfyldningspumpen komplet



Hvis en fejl ikke kan afhjælpes, kan der træffes yderligere foranstaltninger af kundeservice.

- ▶ Kontakt Grünbecks kundeservice (kontaktdata, se inderside af titelblad).

## 10 Standsning

thermalIQ påfyldningspumpen skal tages ud af drift mellem anvendelserne og opbevares midlertidigt.

- ▶ Tag påfyldningspumpen ud af drift på følgende måde:
  1. Slå påfyldningspumpen fra, og afbryd produktet fra strømforsyningen.
  2. Luk KFE-stopphanen.
  3. Åbn udluftningsventilen.
    - » Trykket falder.
  4. Afmonter KFE-tilslutningsstykket.
  5. Løsn dækslet på dunken, og fjern påfyldningspumpen.
  6. Skyl produktet med rent vand.
  7. Rengør produktet udefra.
  8. Opbevar og rengør produktet i transportkufferten (se kapitel 4).

### 10.1 Genstart

- ▶ Tag produktet i drift igen (se kapitel 5).

# 11 Bortskaffelse

- ▶ Vær opmærksom på de gældende nationale forskrifter.

## Emballage

- ▶ Bortskaf emballagen miljømæssigt korrekt.

## Dunk med doseringsvæske

- ▶ Vær opmærksom på sikkerhedsdatabladet til doseringsvæsken.
- ▶ Skyl dunken med rigeligt vand, og led skyllevandet ud i kloakken.

## Produkt



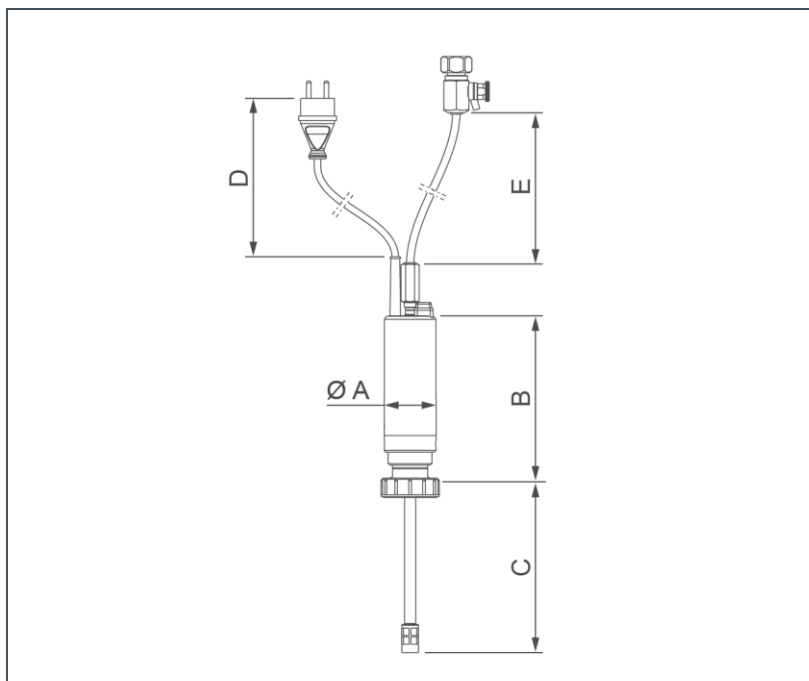
Hvis dette symbol (overstreget affaldsspand) sidder på produktet, betyder det, at dette produkt eller de elektriske og elektroniske komponenter ikke må bortskaffes med husholdningsaffaldet.

- ▶ Søg oplysninger om de lokale bestemmelser om separat indsamling af elektriske og elektroniske produkter.
- ▶ Brug kun de eksisterende indsamlingssteder til bortskaffelse af dit produkt.



Du kan få oplysninger om indsamlingssteder til dit produkt hos de lokale myndigheder, de ansvarlige for den offentlige affaldshåndtering, et autoriseret sted til bortskaffelse af elektriske og elektroniske produkter eller dit renovationselskab.

## 12 Tekniske data



### Mål og vægt

A	Diameter påfyldningspumpe	mm	56
B	Højde påfyldningspumpe	mm	190
C	Længde sugeslange	mm	400
D	Længde netkabel	mm	2000
E	Længde transportslange	mm	2000
	Driftsvægt	kg	~ 1,5
	Forsendelsesvægt	kg	~ 3,5

<b>Tilslutningsdata</b>		
Tilslutning		DN 20 (¾" IG)
Slangetilslutning	mm	6
Nettilslutning	V~/Hz	230/50
Beskyttelsestype		IP64
<b>Ydelsesdata</b>		
Transporteffekt	l/h	≤ 100
Indsugningshøjde	m	≤ 5,4
Stagnationstryk	bar	8,8
<b>Generelle data</b>		
Driftstemperatur	°C	≤ 30
Omgivelsestemperatur	°C	≤ 40
<b>Ordrenr.</b>		<b>150 110</b>

# 13 Driftsmanual



- Dokumentér den første ibrugtagning og alle vedligeholdelsesaktiviteter.

## Varmebehandling| thermalIQ påfyldningspumpe

Serie-nr.: \_\_\_\_\_

### 13.1 Ibrugtagningsprotokol

Kunde	
Navn	
Adresse	
Installation/tilbehør	
Bemærkning	
Ibrugtagning	
Installatør/driftsansvarlig	
Firma	
Arbejdsattest (nr.)	
Dato/underskrift	



## 13.2 Vedligeholdelse

Gennemførte arbejdsopgaver		
<input type="checkbox"/> Inspektion	<input type="checkbox"/> Vedligeholdelse	<input type="checkbox"/> Reparation

Beskrivelse

Bekræftelse af gennemførelsen	
Firma:	
Navn:	
Dato:	Underskrift:

Gennemførte arbejdsopgaver		
<input type="checkbox"/> Inspektion	<input type="checkbox"/> Vedligeholdelse	<input type="checkbox"/> Reparation

Beskrivelse

Bekræftelse af gennemførelsen	
Firma	
Navn	
Dato	Underskrift

BA-TD5-GZ000da\_025\_thermailQ\_Befüllpumpe.docx

# EU-overensstemmelseserklæring

Som defineret i EU-lavspændingsdirektivet 2014/35/EU, bilag IV



Vi erklærer hermed, at det i det følgende nævnte anlæg i sin udformning og konstruktion samt i den af os markedsførte udførelse overholder de grundlæggende sikkerheds- og sundhedsbeskyttelseskrav i de pågældende EU-direktiver.

Hvis anlægget ændres på en måde, der ikke er afstemt med os, mister denne erklæring sin gyldighed.

## Varmebehandling thermalIQ påfyldningspumpe

### Serienr.: se typeskilt

Det ovennævnte anlæg opfylder desuden følgende direktiver og bestemmelser:

- EMV (2014/30/EU)

Følgende harmoniserede standarder er anvendt:

- DIN EN 61000-3-2:2015-03
- DIN EN 61000-3-3:2014-03
- DIN EN 55014-1:2012-05
- DIN EN 55014-2:2016-01

Dokumentationsansvarlig:

Dipl.-Ing. (FH) Markus Pöpperl

Producent

Grünbeck Wasseraufbereitung GmbH  
Josef-Grünbeck-Str. 1  
89420 Hoehchstaedt; Germany.

Höchstädt, juli 2018

p.v. Dipl.-Ing. (FH) Markus Pöpperl  
Chef for teknisk produktdesign



Grünbeck Wasseraufbereitung GmbH  
Josef-Grünbeck-Str. 1  
89420 Hoechstädt  
Germany

 +49 (0)9074 41-0

 +49 (0)9074 41-100

[info@gruenbeck.com](mailto:info@gruenbeck.com)  
[www.gruenbeck.com](http://www.gruenbeck.com)



Flere oplysninger på  
[www.gruenbeck.com](http://www.gruenbeck.com)