

## Sikkerhedsanordning protectliQ:A

### Anvendelsesformål

Sikkerhedsanordningen protectliQ beskytter lokaler og udstyret i disse mod vandskader.

Det anbefales at bruges sikkerhedsanordningen protectliQ ved installationer på steder med højt farepotentiale i tilfælde af skader, f.eks. på grund af lynnedslag samt store materielle skader på anordninger.

Sikkerhedsanordningen protectliQ egner sig til brug i drikkevandsområdet og til koldt vand på op til 30 °C.

### Funktionsmåde

Vandsensoren i protectliQ overvåger konstant kritiske steder i vådrum, f.eks. køkken, bad, vaskerum osv.

Hvis der samles vand på gulvet, aktiveres vandsensoren, og protectliQ lukker automatisk vandtilførslen.

Der kan tilsluttes endnu en kabelforbundet vandsensor til overvågning af yderligere et rum.

Sikkerhedsanordningen protectliQ bruges uafhængigt af strøm med batterier.

Batteriernes brugstid kan forlænges betydeligt, hvis der bruges et valgfrit netstik.

Netstikket er ikke absolut nødvendigt til brugen af sikkerhedsanordning protectliQ.

Kuglehanen på sikkerhedsanordningen protectliQ kan til enhver tid bruges manuelt med et betjeningshåndtag.

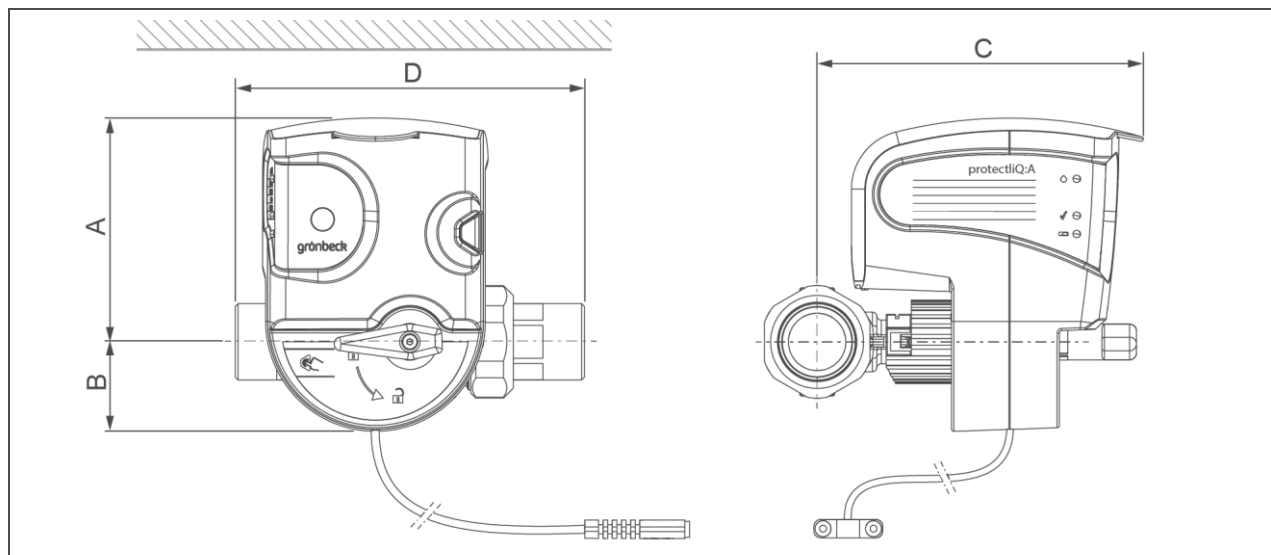
### Opbygning

- Kuglehanen (uafhængigt af strømningsretning) med vandmålerforskrunding
- LED-visning til:
  - Lækage
  - Batteri OK
  - Batteri tomt
- Vandsensor (præinstalleret)
- Tilslutningsmulighed til 2 vandsensorer
- Netstik Micro-USB (valgfri)

### Leverancens indhold

- Sikkerhedsanordning
- Vandmålerforskruning
- Vandsensor med 2 m kabel
- 4x Mignon AA-batterier (1,5 V)
- Driftsvejledning

## Tekniske data I

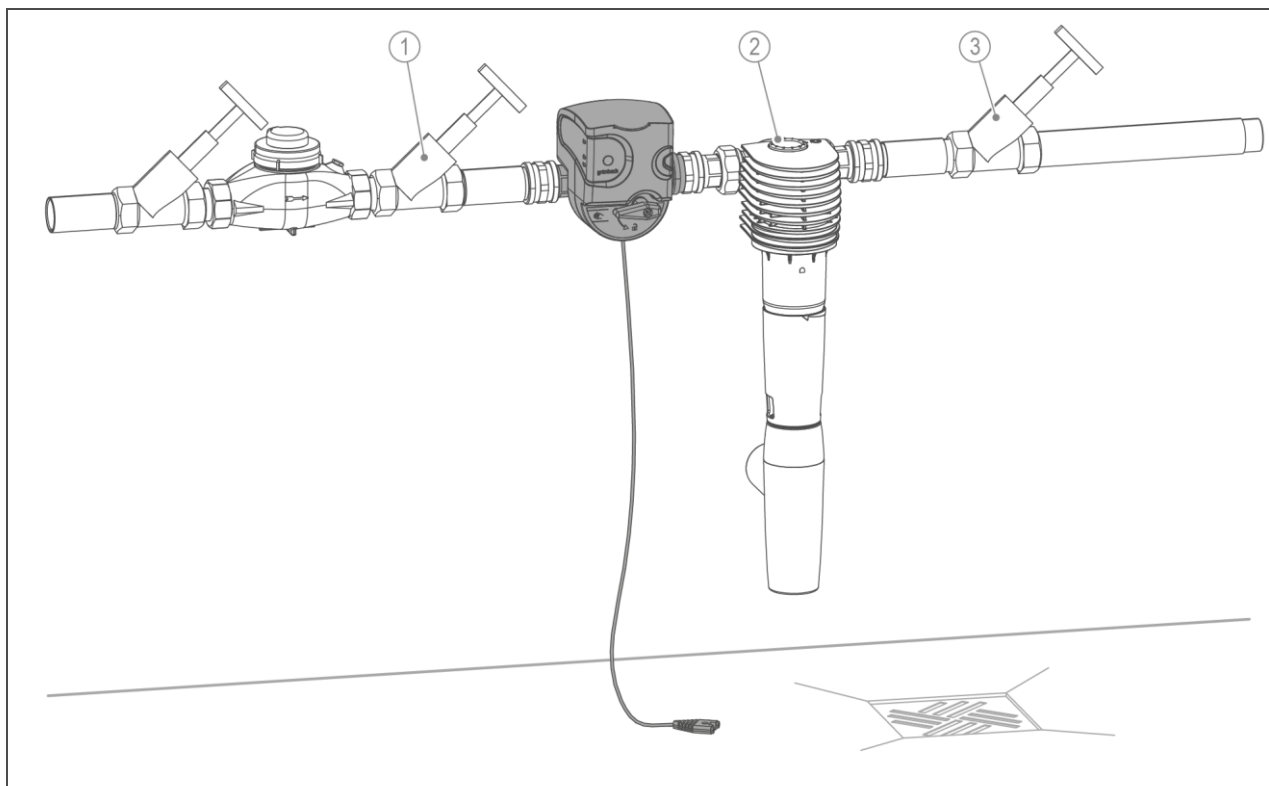


Mål og vægt		A20	A25	A32	A40	
A	Højde til midten af tilslutningen	mm	100			
B	Dybde til midten af tilslutningen	mm	40			
C	Udhæng over midten	mm	143			
D	Monteringslængde med/uden forskruring	mm	165/70	152/70	251/160	283/160
	Driftsvægt	kg	~ 1,5	~ 1,5	~ 2,5	~ 3,0

Tilslutningsdata		A20	A25	A32	A40
Tilslutningens nominelle bredde		DN 20	DN 25	DN 32	DN 40
Nominelt tryk		PN 16			
Nominel gennemstrømning $Q_n$	m <sup>3</sup> /h	6,5	8	9	12
Tryktab ved nominel gennemstrømning	bar	0,1	0,1	0,2	0,3
Batteritype styring		4x Mignon AA 1,5 V			
Spændingsforsyning styring (valgfrit netstik)	VDC	5			
Strømforbrug netstik	A	≤ 1			
Spændingsforsyning (kun batteridrift)	VDC	6			
Strømforbrug (kun batteridrift) (når ventil åbner/lukker)	A	≤ 0,2			
Beskyttelsestype/beskyttelsesklasse		IP 42/☐			

Generelle data		A20	A25	A32	A40
Ledningsevne lækagevand		min. 20 µS/cm			
Vandtemperatur	°C	5 – 30			
Omgivelsestemperatur	°C	5 – 40			
DVGW-registreringsnummer		NW-6350CU0139			
ÜA-registreringsnummer <i>Amt der Wiener Landesregierung – byen Wien</i>		R-15.2.3-21-17496			
<b>Ordrenr.</b>		<b>126 400</b>	<b>126 405</b>	<b>126 410</b>	<b>126 415</b>

## Installationseksempel (batteridrift)



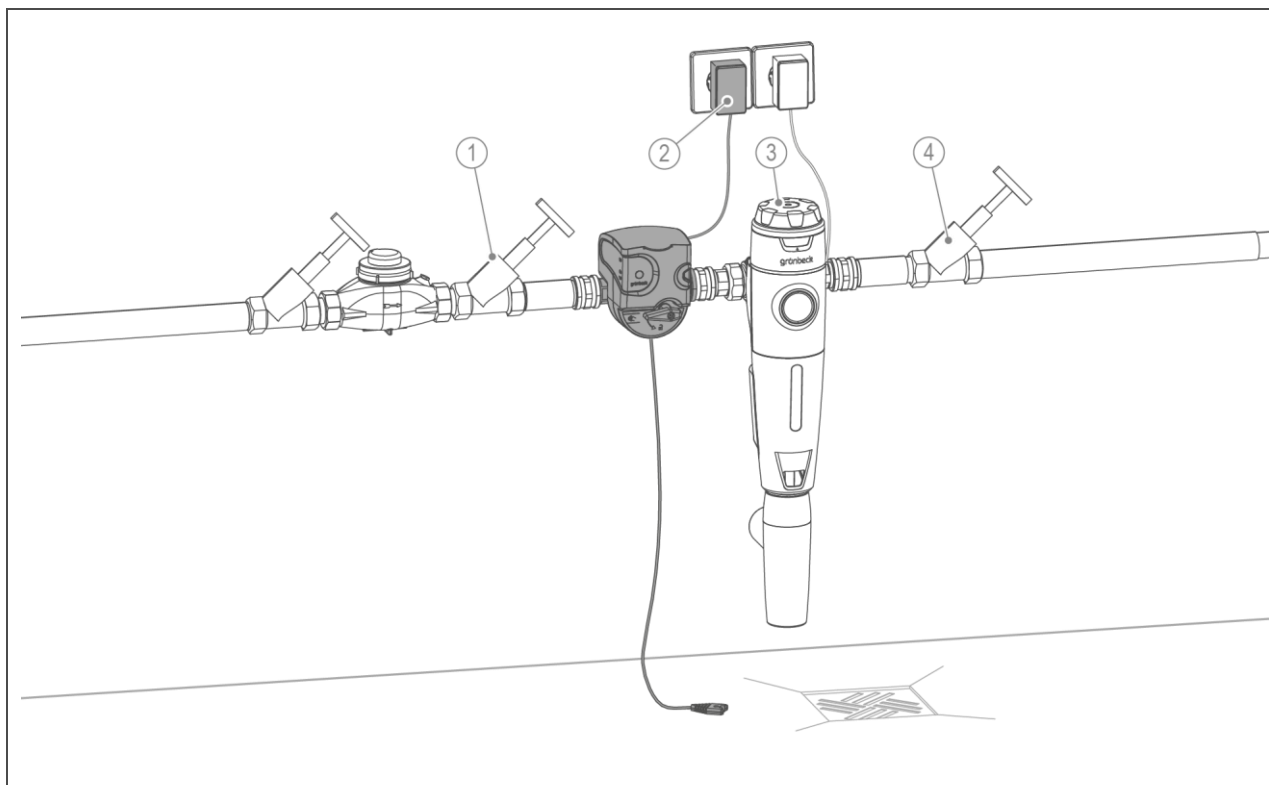
Pos.	Betegnelse	Pos.	Betegnelse
1	Afspærringsventil indgang	2	Drikkevandsfilter (f.eks. BOXER RX)
3	Afspærringsventil udgang		

### Forberedelser til montering

Lokale installationsforskrifter, generelle retningslinjer og tekniske data skal overholdes.

Opstillingsstedet skal være frostsikkert, ligesom produktet skal være beskyttet mod kemikalier, farvestoffer, opløsningsmidler og dampe derfra.

## Installationseksempel II (med netstik)



Pos.	Betegnelse	Pos.	Betegnelse
1	Afspærringsventil indgang	2	Netstik (ekstraudstyr)
3	Automatikfilter (f.eks. pureIQ:AD)	4	Afspærringsventil udgang

### Forberedelser til montering

Lokale installationsforskrifter, generelle retningslinjer og tekniske data skal overholdes.

Opstillingsstedet skal være frostsikkert, ligesom produktet skal være beskyttet mod kemikalier, farvestoffer, opløsningsmidler og dampe derfra.

Til den elektriske tilslutning er det nødvendigt med en Schuko-stikdåse. Stikdåsen har brug for konstant strømtilførsel.

### Tilbehør

#### Netstik

##### Ordrenr. 126 802

til 230 V Schuko-stikdåse med Micro-USB og 1,5 m netkabel. På den måde er der altid adgang til spændingen via netstikket. Batteriernes holdbarhed kan forlænges betydeligt.

##### Vandsensor med 2 m kabel ordrenr. 126 805

##### Vandsensor med 10 m kabel ordrenr. 126 815

Der kan tilsluttes endnu en vandsensor med en kabellængde på op til 10 m.

### Forbrugsmateriale

#### Batterier

##### Mignon AA, 1,5 V (1 stk.) Ordrenr. 93815605e

### Kontakt

Grünbeck Wasseraufbereitung GmbH  
Josef-Grünbeck-Str. 1  
89420 Hoechstädt,  
GERMANY

☎ +49 (0)9074 41-0

✉ +49 (0)9074 41-100

info@gruenbeck.com  
www.gruenbeck.com

