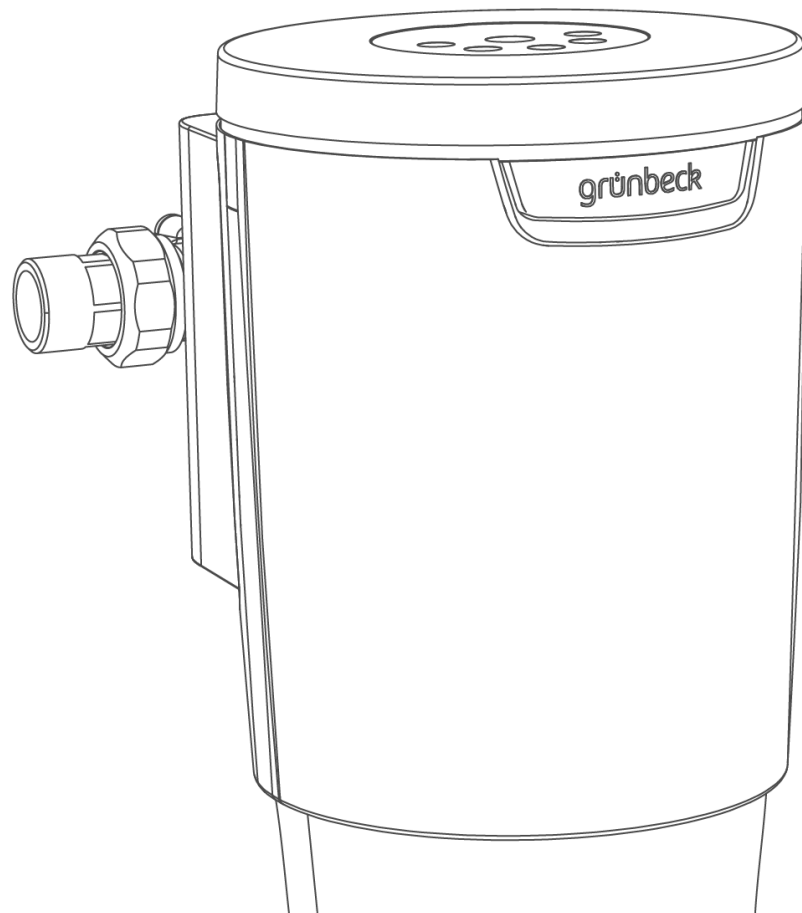


Wir verstehen Wasser.



Dosieranlage | exaliQ:KC6(-e), SC6(-e), SCxx

Betriebsanleitung

grünbeck



Zentraler Kontakt
Deutschland

Vertrieb
Telefon 09074 41-0

Service
Telefon 09074 41-333
service@gruenbeck.de

Erreichbarkeit
Montag bis Donnerstag
7:00 - 18:00 Uhr

Freitag
7:00 - 16:00 Uhr

Technische Änderungen vorbehalten.
© by Grünbeck Wasseraufbereitung GmbH

Originalbetriebsanleitung
Stand: Mai 2024
Bestell-Nr.: TD3-CK000_de_134

Inhaltsverzeichnis

1	Einführung	4
1.1	Gültigkeit der Anleitung	4
1.2	Mitgelte Unterlagen	4
1.3	Produktidentifizierung	4
1.4	Verwendete Symbole	6
1.5	Darstellung von Warnhinweisen	6
1.1	Anforderungen an das Personal	7
2	Sicherheit	9
2.1	Sicherheitsmaßnahmen.....	9
2.2	Produktspezifische Sicherheitshinweise.....	11
2.3	Verhalten im Notfall	12
3	Produktbeschreibung	13
3.1	Bestimmungsgemäße Verwendung	13
3.2	Vorhersehbare Fehlanwendung.....	13
3.3	Produktkomponenten	14
3.4	Funktionsbeschreibung	15
3.5	Produktregistrierung	16
3.6	Zubehör	17
3.7	Mineralstofflösungen	18
4	Transport und Lagerung	20
4.1	Transport	20
4.2	Lagerung.....	20
4.3	Transport/Lagerung der Behälter.....	20
5	Installation	21
5.1	Installationsbeispiele	21
5.2	Anforderungen an den Installationsort	23
5.3	Lieferumfang prüfen	23
5.4	Produkt installieren.....	25
6	Inbetriebnahme	32
6.1	Vorbereitungen.....	32
6.2	Behälter anschließen.....	38
6.3	Produkt in Betrieb nehmen	41
6.4	Produkt an Betreiber übergeben	42
7	Bedienung	43
7.1	Bedienelemente und Anzeige	43
7.2	Verbindung zu Grünbeck mySettings-App herstellen.....	45
7.3	Verbindung zur Grünbeck-Cloud	46
7.4	Dosierdaten auslesen/speichern	48
7.5	Behälter wechseln	50
8	Instandhaltung	54
8.1	Reinigung	54
8.2	Intervalle.....	55
8.3	Inspektion	55
8.4	Wartung.....	56
8.5	Verbrauchsmaterial	57
8.6	Mineralstofflösung wechseln	57
8.7	Ersatzteile.....	58
8.8	Verschleißteile	59
9	Störung	60
9.1	Störung quittieren	60
9.2	Störung beseitigen	61
10	Außerbetriebnahme	62
10.1	Temporärer Stillstand.....	62
10.2	Wiederinbetriebnahme	62
10.3	Endgültiges Stillsetzen	62
11	Demontage und Entsorgung	63
11.1	Demontage.....	63
11.2	Entsorgung	63
12	Technische Daten	65
12.1	Dosieranlage exaliQ:KC6/KC6-e	65
12.2	Dosieranlage exaliQ:SC6/SC6-e	66
12.3	Dosieranlage exaliQ:SC10/SC20/SC30	68
12.4	Open-Source-Lizenzen	70
13	Betriebshandbuch	71
13.1	Inbetriebnahmeprotokoll.....	71

1 Einführung

Diese Anleitung richtet sich an Betreiber, Bediener und Fachkräfte und ermöglicht den sicheren und effizienten Umgang mit dem Produkt. Die Anleitung ist Bestandteil des Produkts.

- ▶ Lesen Sie diese Anleitung und die enthaltenen Anleitungen der Komponenten aufmerksam durch, bevor Sie Ihr Produkt betreiben.
- ▶ Halten Sie alle Sicherheitshinweise und Handlungsanweisungen ein.
- ▶ Bewahren Sie diese Anleitung sowie alle mitgeltenden Unterlagen auf, damit sie bei Bedarf zur Verfügung stehen.

Abbildungen in dieser Anleitung dienen dem grundsätzlichen Verständnis und können von der tatsächlichen Ausführung abweichen.

1.1 Gültigkeit der Anleitung

Diese Anleitung ist für folgende Produkte gültig:

- Dosieranlage exaliQ:KC6/KC6-e
- Dosieranlage exaliQ:SC6/SC6-e
- Dosieranlage exaliQ:SC10, SC20, SC30
- Sonderausführungen, die im Wesentlichen den aufgeführten Standardprodukten entsprechen.

1.2 Mitgeltende Unterlagen

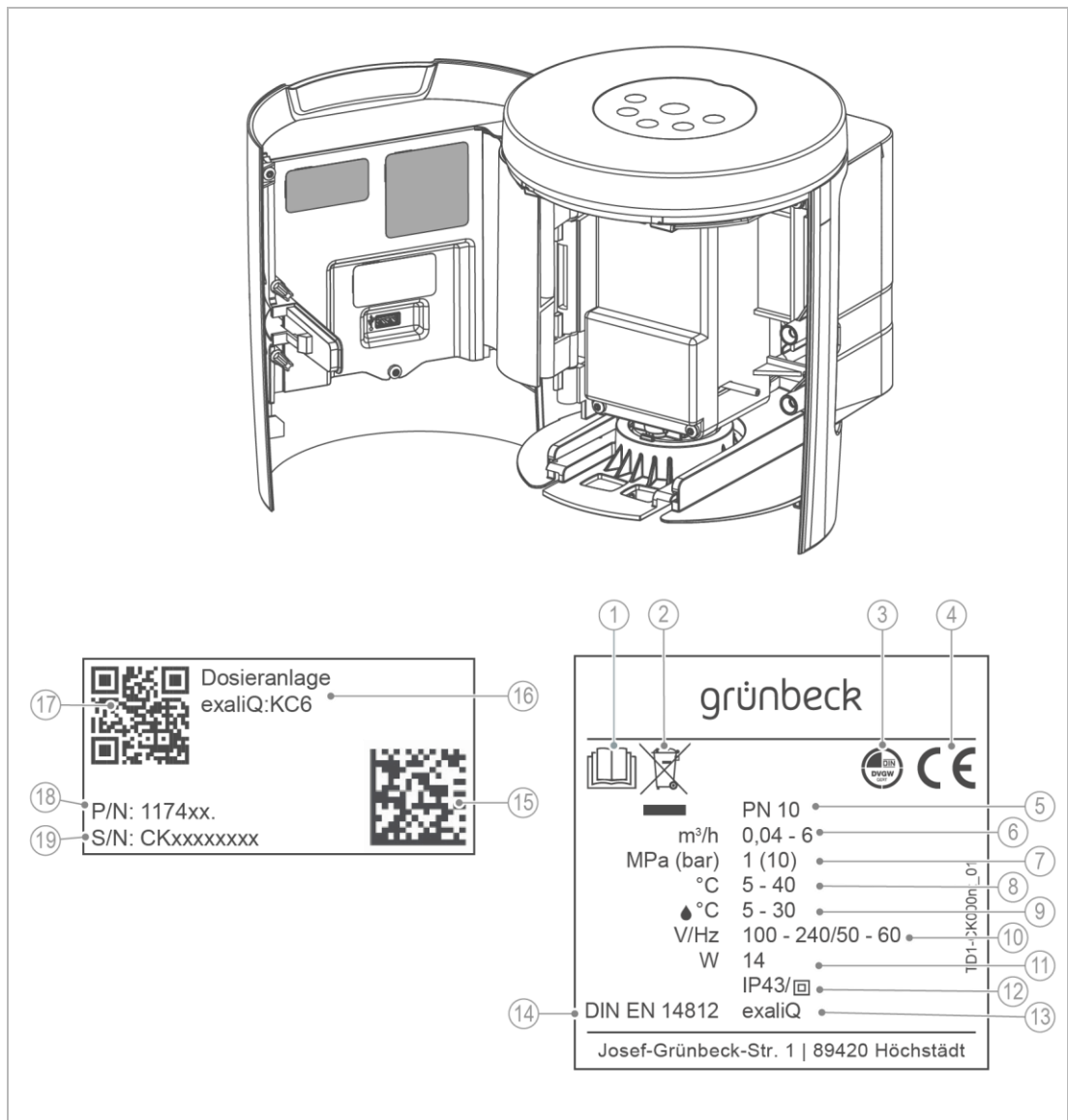
- Für den Werks-/Vertragskundendienst der Firma Grünbeck:
Kundendienstanleitung Dosieranlage exaliQ
- Sicherheitsdatenblätter für Chemikalien

1.3 Produktidentifizierung

Anhand der Produktbezeichnung und der Bestell-Nr. auf dem Typenschild können Sie Ihr Produkt identifizieren.

- ▶ Prüfen Sie, ob die in Kapitel 1.1 angegebenen Produkte mit Ihrem Produkt übereinstimmen.









Das Typenschild finden Sie bei aufgeklappter Türe innen.



Bezeichnung
1 Betriebsanleitung beachten
2 Entsorgungshinweis
3 DVGW-Prüfzeichen
4 CE-Kennzeichnung
5 Anschlussnennweite
6 Arbeitsbereich
7 Betriebsdruck
8 Umgebungstemperatur
9 Wassertemperatur
10 Bemessungsspannungsbereich/-frequenz

Bezeichnung
11 Bemessungsaufnahme
12 Schutzart/Schutzklasse
13 geeignetes Dosiermittel
14 DIN EN 14812 Übereinstimmung
15 Data-Matrix-Code
16 Produktbezeichnung
17 QR-Code
18 Bestell-Nr.
19 Serien-Nr.

1.4 Verwendete Symbole

Symbol	Bedeutung
	Gefahr und Risiko
	wichtige Information oder Voraussetzung
	nützliche Information oder Tipp
	schriftliche Dokumentation erforderlich
	Verweis auf weiterführende Dokumente
	Arbeiten, die nur von Fachkräften durchgeführt werden dürfen
	Arbeiten, die nur von Elektrofachkräften durchgeführt werden dürfen
	Arbeiten, die nur vom Kundendienst durchgeführt werden dürfen

1.5 Darstellung von Warnhinweisen




Diese Anleitung enthält Hinweise, die Sie zu Ihrer persönlichen Sicherheit beachten müssen. Die Hinweise sind mit einem Warnzeichen gekennzeichnet und folgendermaßen aufgebaut:



SIGNALWORT Art und Quelle der Gefährdung

- Mögliche Folgen
- ▶ Maßnahmen zur Vermeidung

Folgende Signalwörter sind je nach Gefährdungsgrad definiert und können im vorliegenden Dokument verwendet sein:

Warnzeichen und Signalwort		Folgen bei Missachtung der Hinweise
 GEFAHR		Tod oder schwere Verletzungen
 WARNUNG	Personen- schäden	möglicherweise Tod oder schwere Verletzungen
 VORSICHT		möglicherweise mittlere oder leichte Verletzungen
HINWEIS	Sach- schäden	möglicherweise Beschädigung von Komponenten, des Produkts und/oder seiner Funktionen oder einer Sache in seiner Umgebung

1.1 Anforderungen an das Personal

Während der einzelnen Lebensphasen des Produkts führen unterschiedliche Personen Arbeiten am Produkt aus. Die Arbeiten erfordern unterschiedliche Qualifikationen.

1.1.1 Qualifikation des Personals

Personal	Voraussetzungen
Bediener	<ul style="list-style-type: none"> Keine besonderen Fachkenntnisse Kenntnisse über die übertragenen Aufgaben Kenntnisse über mögliche Gefahren bei unsachgemäßem Verhalten Kenntnisse über die erforderlichen Schutzeinrichtungen und Schutzmaßnahmen Kenntnisse über Restrisiken
Betreiber	<ul style="list-style-type: none"> Produktspezifische Fachkenntnisse Kenntnisse über gesetzliche Vorschriften zum Arbeits- und Unfallschutz
Fachkraft <ul style="list-style-type: none"> Elektrotechnik Sanitärtechnik (SHK) Transport 	<ul style="list-style-type: none"> Fachliche Ausbildung Kenntnisse über einschlägige Normen und Bestimmungen Kenntnisse über die Erkennung und Vermeidung möglicher Gefahren Kenntnisse über gesetzliche Vorschriften zum Unfallschutz
Kundendienst (Werks-/Vertragskundendienst)	<ul style="list-style-type: none"> Erweiterte produktspezifische Fachkenntnisse Geschult durch Grünbeck

1.1.2 Berechtigungen des Personals

Die folgende Tabelle beschreibt, welche Tätigkeiten von wem durchgeführt werden dürfen.

	Bediener	Betreiber	Fachkraft	Kundendienst
Transport und Lagerung		X	X	X
Installation und Montage			X	X
Inbetriebnahme			X	X
Betrieb und Bedienung	X	X	X	X
Reinigung	X		X	X
Inspektion	X	X	X	X
Wartung			X	X
			X	X
Störungsbeseitigung	X	X	X	X
Instandsetzung			X	X
Außer- und Wiederinbetriebnahme		X	X	X
Demontage und Entsorgung		X	X	X

1.1.3 Persönliche Schutzausrüstung

- ▶ Sorgen Sie als Betreiber dafür, dass die benötigte persönliche Schutzausrüstung zur Verfügung steht.

Unter persönliche Schutzausrüstung (PSA) fallen folgende Komponenten:



Schutzhandschuhe



Schutzschuhe



Schutzbrille

2 Sicherheit

2.1 Sicherheitsmaßnahmen

- Betreiben Sie Ihr Produkt nur, wenn alle Komponenten ordnungsgemäß installiert wurden.
- Beachten Sie die örtlich gültigen Vorschriften zum Trinkwasserschutz, zur Unfallverhütung und zur Arbeitssicherheit.
- Nehmen Sie keine Änderungen, Umbauten, Erweiterungen oder Programmänderungen an Ihrem Produkt vor.
- Verwenden Sie bei Wartung oder Reparatur nur Originalersatzteile.
- Halten Sie die Räumlichkeiten vor unbefugtem Zugang verschlossen, um gefährdete oder nicht eingewiesene Personen vor Restrisiken zu schützen.
- Beachten Sie die Wartungsintervalle (siehe Kapitel 8.2). Nichtbeachtung kann eine mikrobiologische Kontamination Ihrer Trinkwasserinstallation zur Folge haben.
- Beachten Sie eine mögliche Rutschgefahr durch austretendes Wasser auf dem Boden.

2.1.1 Mechanische Gefahren

- Keinesfalls dürfen Sie Sicherheitseinrichtungen entfernen, überbrücken oder anderweitig unwirksam machen.
- Benutzen Sie bei sämtlichen Arbeiten an der Anlage, die nicht vom Boden aus durchgeführt werden können, standfeste, sichere und selbstständig stehende Aufstiegshilfen.
- Stellen Sie sicher, dass die Anlage kippsicher aufgestellt wird und die Standfestigkeit der Anlage jederzeit gewährleistet ist.

2.1.2 Drucktechnische Gefahren

- Komponenten können unter Druck stehen. Es besteht die Gefahr von Verletzungen und Sachschäden durch ausströmendes Wasser und durch unerwartete Bewegung von Komponenten. Prüfen Sie regelmäßig die Druckleitungen an der Anlage auf Dichtheit.
- Stellen Sie vor Beginn von Reparatur- und Wartungsarbeiten sicher, dass alle betroffenen Komponenten drucklos sind.

2.1.3 Elektrische Gefahren

Bei Berührung mit spannungsführenden Komponenten besteht unmittelbare Lebensgefahr durch Stromschlag. Beschädigung der Isolation oder einzelner Komponenten kann lebensgefährlich sein.

- Lassen Sie elektrische Arbeiten an der Anlage nur von einer Elektrofachkraft durchführen.
- Schalten Sie bei Beschädigungen von spannungsführenden Komponenten die Spannungsversorgung sofort ab und veranlassen Sie eine Reparatur.
- Schalten Sie die Spannungsversorgung vor Arbeiten an elektrischen Anlagenteilen ab. Leiten Sie die Restspannung ab.
- Stellen Sie sicher, dass die Steckdose über einen Schutzleiteranschluss verfügt. Andernfalls rüsten Sie die Steckdose mit einem Adapter mit Schutzleiterkontakt nach.
- Überbrücken Sie niemals elektrische Sicherungen. Setzen Sie Sicherungen nicht außer Betrieb. Halten Sie beim Auswechseln von Sicherungen die korrekten Stromstärkeangaben ein.
- Halten Sie Feuchtigkeit von spannungsführenden Teilen fern. Feuchtigkeit kann zu einem Kurzschluss führen.

2.1.4 Gefahr durch Chemikalien

- Chemikalien können umwelt- und gesundheitsschädlich sein. Sie können Verätzungen der Haut und Augen, sowie Reizung der Atemwege oder allergische Reaktionen auslösen.
- Vermeiden Sie jeglichen Haut-/Augenkontakt mit Chemikalien.
- Benutzen Sie persönliche Schutzausrüstung.
- Lesen Sie vor dem Umgang mit Chemikalien das Sicherheitsdatenblatt durch. Halten Sie die Anweisungen für verschiedene Tätigkeiten/Situationen ein.
- Aktuelle Sicherheitsdatenblätter für Chemikalien sind als Download unter www.gruenbeck.de/infocenter/sicherheitsdatenblaetter verfügbar.
- Befolgen Sie innerbetriebliche Anweisungen beim Umgang mit Chemikalien. Vergewissern Sie sich, dass ggf. Schutz- und Noteinrichtungen wie Notdusche, Augendusche vorhanden und funktionsfähig sind.

Vermischung und Restmengen von Chemikalien

- Vermischen Sie keine unterschiedlichen Chemikalien. Es können nicht vorhersehbare chemische Reaktionen mit tödlicher Gefahr auftreten.
- Entsorgen Sie die Restmengen von Chemikalien gemäß den örtlichen Vorschriften und/oder innerbetrieblichen Anweisungen.
- Restmengen aus gebrauchten Gebinden sollten nicht in Gebinde mit frischen Chemikalien umgefüllt werden, um die Wirksamkeit der Chemikalien nicht zu verschlechtern.

Kennzeichnung/Mindesthaltbarkeit/Lagerung von Chemikalien

- Prüfen Sie die Kennzeichnung von Chemikalien. Die Kennzeichnung von Chemikalien darf nicht entfernt oder unkenntlich gemacht werden.
- Verwenden Sie keine unbekanntenen Chemikalien.

- Halten Sie das auf dem Etikett genannte Verwendungsdatum (Mindesthaltbarkeit) ein.
- Chemikalien könnten bei falscher Lagerung ihren Aggregatzustand ändern, auskristallisieren, ausgasen oder ihre Wirksamkeit verlieren. Lagern und verwenden Sie die Chemikalien nur bei den angegebenen Temperaturen.

Reinigung/Entsorgung

- Nehmen Sie ausgetretene Chemikalien umgehend mit geeigneten Bindemitteln auf.
- Sammeln und entsorgen Sie Chemikalien so, dass die Chemikalien keine Gefahren für Menschen, Tiere oder die Umwelt darstellen können.

2.1.5 Schutzbedürftige Personengruppe

- Dieses Produkt darf nicht von Personen (einschließlich Kinder) mit eingeschränkten Fähigkeiten, mangelnder Erfahrung oder mangelndem Wissen benutzt zu werden. Es sei denn, sie werden beaufsichtigt, wurden in die sichere Verwendung des Produkts eingewiesen und verstehen die resultierenden Gefahren.
- Kinder sollten beaufsichtigt werden, um sicherzustellen, dass die Kinder nicht mit dem Produkt spielen.
- Reinigung und Wartung dürfen nicht von Kindern durchgeführt werden.

2.2 Produktspezifische Sicherheitshinweise

- ▶ Betreiben Sie das Gerät nur mit dem mitgelieferten Steckernetzteil.
- ▶ Verlegen Sie Leitungen wie: Dosierleitung, Netzanschlussleitung, iQ-Comfort-Verbindungskabel zur Enthärtungsanlage softliQ und Saugleitung außerhalb jeglicher Verkehrswege, um Stolpern und Abriss dieser zu vermeiden.
- ▶ Sichern Sie die Leitungen der Dosieranlage am Installationsort, wo mit Publikumsverkehr gerechnet werden kann.

2.2.1 Zu Mineralstofflösungen

- ▶ Verwenden Sie nur exaliQ Mineralstofflösungen.
- ▶ Mischen Sie keine exaliQ Mineralstofflösungen.
- ▶ Füllen Sie keine exaliQ Mineralstofflösungen in andere Behälter um.
- ▶ Verwenden Sie keine exaliQ Mineralstofflösungen, deren Haltbarkeit abgelaufen ist.

2.2.2 Sicherheitsrelevante Bauteile



Sicherheitsbauteile dürfen nur durch Originalersatzteile ersetzt werden.

- ▶ Lassen Sie die Sicherheitsbauteile und Verschleißteile durch eine Fachkraft ersetzen (siehe Kapitel 0).

- Pumpe
- Dosierleitung, Dosierventil
- Alle mit Druck beaufschlagten und medienberührten Teile

2.2.3 Signale und Warneinrichtungen



Die angebrachten Hinweise und Piktogramme müssen gut lesbar sein. Sie dürfen nicht entfernt, verschmutzt oder überlackiert werden.

- ▶ Befolgen Sie alle Warn- und Sicherheitshinweise.

- ▶ Ersetzen Sie unleserliche oder beschädigte Zeichen und Piktogramme umgehend.

2.3 Verhalten im Notfall

2.3.1 Bei Wasseraustritt

1. Schalten Sie das Produkt spannungsfrei. Ziehen Sie den Netzstecker.
2. Lokalisieren Sie die Leckage.
3. Beseitigen Sie die Ursache für den Wasseraustritt.

2.3.2 Bei Fehldosierung/Überdosierung

1. Schalten Sie das Produkt spannungsfrei. Ziehen Sie den Netzstecker.
2. Kontaktieren Sie den Kundendienst.

3 Produktbeschreibung

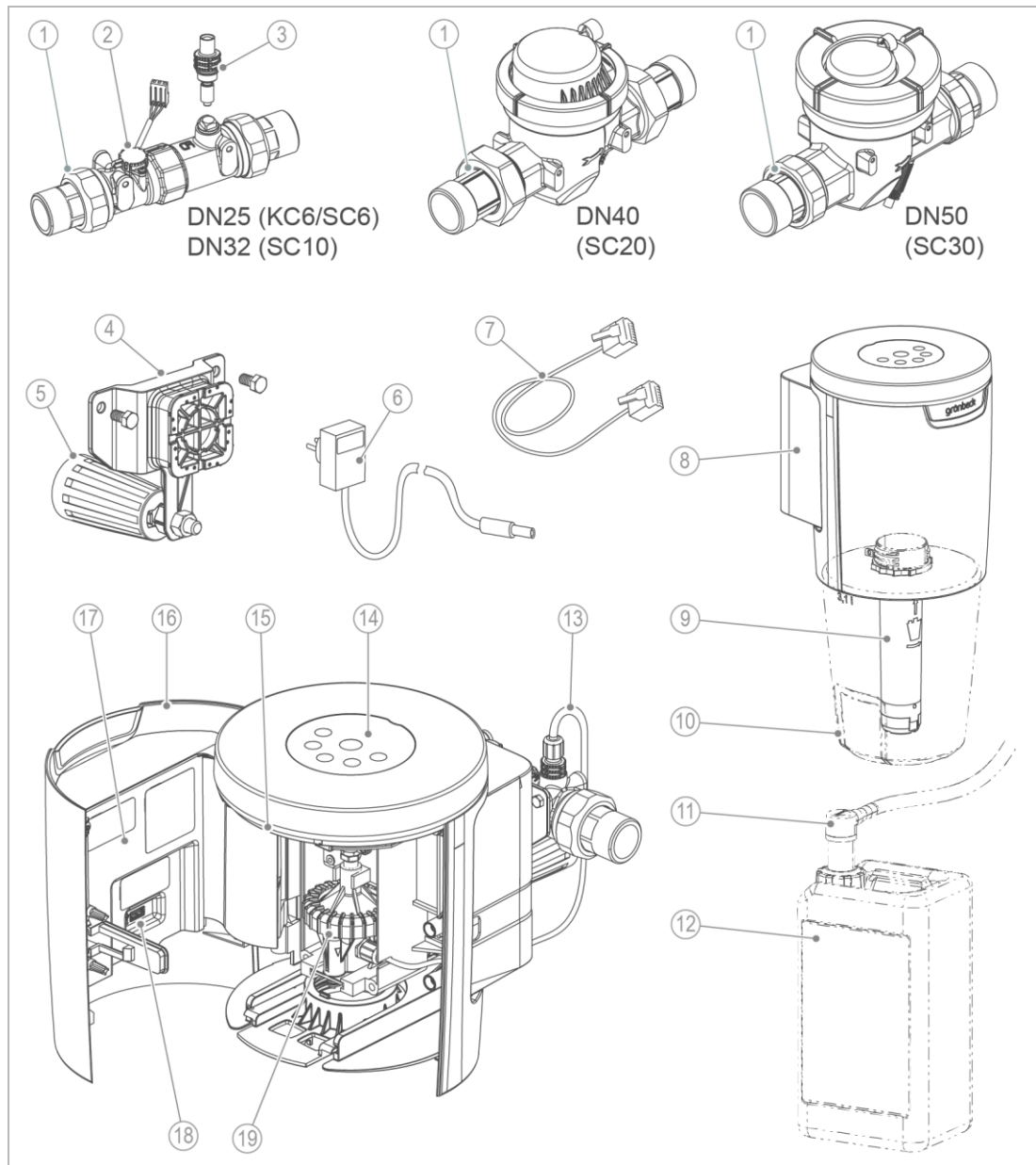
3.1 Bestimmungsgemäße Verwendung

- Die Dosieranlage ist für eine durchflussmengenabhängige Hinzudosierung von exaliQ Mineralstofflösung in die Trink- und Brauchwasserleitungen der 1 – 10 Familienwohnhäuser bestimmt.
- Das Dosieren mit exaliQ Mineralstofflösungen wird hauptsächlich zur Bildung einer Schutzschicht und Abwendung von Korrosionsschäden der Rohrinneinnenseite eingesetzt.
- Zusätzlich kann das Ausfällen von Kalk verhindert werden.
- Die verschiedenen exaliQ-Mineralstofflösungen können zur Härtestabilisierung, und zum Korrosionsschutz von Leitungen sowie zur Sanierung von Altleitungen (bei rostbraunem Wasser) eingesetzt werden.
- Die Dosieranlage exaliQ:K6-e und SC6-e kann in Verbindung mit einer Enthärtungsanlage softliQ:SD (ab softliQ:SD21) oder softliQ:MD eingesetzt werden.

3.2 Vorhersehbare Fehlanwendung

- Das Dosieren mit anderweitigen Chemikalien außer exaliQ-Mineralstofflösungen ist seitens Grünbeck Wasseraufbereitung GmbH **nicht** freigegeben und führt zu Verlust von Gewährleistungsansprüchen.
- Einsatz in Gewerbe- und Industriegebäuden mit hohen Durchfluss- und/oder Wasserentnahmen. (Verwendung einer GENODOS DME erforderlich).
- Verwendung der Mineralstofflösung exaliQ neutra in Verbindung mit einer Dosieranlage exaliQ:KC6-e und exaliQ:SC6-e.

3.3 Produktkomponenten



Bezeichnung

Wasserzähler mit Verschraubungen in Größen:
 DN25 (KC6/SC6) Turbinenwasserzähler
 DN32 (SC10) Turbinenwasserzähler
 DN40 (SC20) Wasserzähler
 DN50 (SC30) Wasserzähler

1

2

3

4

5

6

7

8

- Impulskabel mit Hallimpulsensor
- Dosierventil
- Halterung
- Abstandshalter
- Steckernetzteil 24 V mit Netzanschlussleitung
- iQ-Comfort-Verbindungskabel (bei KC6-e/SC6-e)
- Grundgehäuse exaliQ

Bezeichnung

- 9 Saugglanze (exaliQ:KC6, KC6-e)
- 10 Flasche 3 l
- 11 Saugglanze (exaliQ:SCxx)
- 12 Kanister 15 l
- 13 Dosierleitung
- 14 Bedienfeld mit LED-Buttons
- 15 LED-Leuchtring
- 16 Türe
- 17 Abdeckung der Platine
- 18 USB-Schnittstelle / Aufkleber
- 19 Pumpe

3.4 Funktionsbeschreibung

Ein Kontaktwasserzähler mit Impulsgeber erfasst das durchflossene Trinkwasservolumen und gibt mengenabhängig Impulse an die Steuerung ab. Die Impulse werden in der Steuerung verarbeitet. Die Steuerung gibt Impulse an einen Schrittmotor, der die Pumpeneinheit antreibt, ab.

Die Mineralstofflösung wird angesaugt und über eine Schlauchverbindung an eine Impfstelle geleitet.

Das Rückfließen von Trinkwasser in die Schlauchleitung wird durch ein Rückschlagventil, das sich in der Impfstelle befindet, verhindert.

3.4.1 Einsatzmöglichkeiten

Die Dosieranlage kann, je nach Variante, als Stand-Alone oder in Verbindung mit einer Enthärtungsanlage softliQ:SD (ab softliQ:SD21) oder softliQ:MD eingesetzt werden.

Die Dosieranlage kann direkt an dem Wasserzähler (mit der Halterung und dem Abstandhalter) montiert oder separat mit der Halterung an der Wand (ohne Abstandhalter) befestigt werden.

3.4.2 Ausführungen

Die Dosieranlage kann mit 3 unterschiedlichen Behältern für Mineralstofflösungen ausgestattet werden.

- Dosieranlage exaliQ als Kompaktgerät mit 3 l Flasche (exaliQ:KC6 (-e))
- Dosieranlage exaliQ als Saugglanzengerät mit 15 l Kanister (exaliQ:SC6 (-e) /10/20/30)
- Dosieranlage exaliQ als Saugglanzengerät mit 60 l Kanister (Umrüst-Kit 60-Liter-Saugglanze erforderlich für exaliQ:SCxx)

3.4.3 LED-Leuchtring

Der LED-Leuchtring dient als optisches Signal bei Wasserbehandlung, Vorleermeldung, Leermeldung und Störung.

3.4.4 LED-Buttons

Die LED-Buttons informieren den Benutzer über den aktuellen Betriebszustand der Dosieranlage exaliQ.

3.4.5 USB-Schnittstelle

Über eine integrierte USB-Schnittstelle können, die während der letzten 12 Monate gespeicherten Daten, ausgelesen werden.

3.4.6 WLAN-Accesspoint

Mithilfe des WLAN-Accesspoints kann eine Verbindung zu Grünbeck mySettings-App an der Dosieranlage hergestellt werden.

3.4.7 Summer

Der Summer dient als akustisches Signal bei Störung, Leermeldung und niedrigem Füllstand.

Zwischen 22:00 Uhr und 08:00 Uhr ist die Funktion stummgeschaltet.

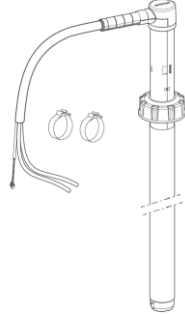
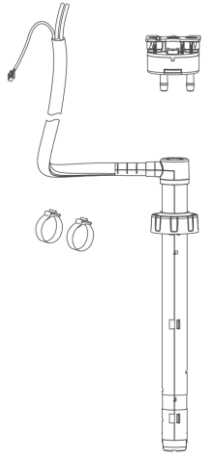
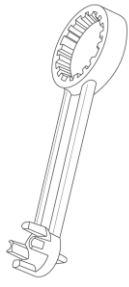
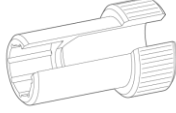
3.5 Produktregistrierung

Für die Produktregistrierung stehen Ihnen folgende Wege zur Verfügung:

- Registrierung über die Grünbeck-Homepage (www.gruenbeck.de/service/produktregistrierung)
- Registrierung über die Grünbeck mySettings-App.
- Registrierung über die Grünbeck myProduct-App (www.gruenbeck.de/infocenter/apps) in Kombination mit einer Enthärtungsanlage
 - siehe Softwareanleitung TD3-BS002: Cloudverbindung softliQ (www.gruenbeck.de/de/werde-wasser-wisser/faq)

3.6 Zubehör

Ihr Produkt kann mit Zubehör nachgerüstet werden. Der für Ihr Gebiet zuständige Außendienstmitarbeiter und die Grünbeck-Zentrale stehen Ihnen für nähere Informationen zur Verfügung.

Bild	Produkt	Bestell-Nr.
	<p>Umrüst-Kit 60-Liter-Sauglanze</p> <p>zur Umrüstung der Dosieranlage exaliQ:SCxx (-e) mit 15-L-Kanister auf eine exaliQ:SCxx (-e) mit 60-L-Kanister</p> <p>Anwendung der exaliQ 60-Liter Dosierbehälter</p> <ul style="list-style-type: none"> • 60-Liter-Sauglanze • 2 Schlauchschellen 	<p>117 490</p>
	<p>Umrüst-Kit exaliQ:KC6(-e) auf exaliQ:SC6(-e)</p> <p>zur Umrüstung der Dosieranlage exaliQ:KC6(-e) mit 3-L-Flasche auf Sauglanzengerät exaliQ:SC6(-e) für 15-L-Kanister</p> <p>Anwendung der exaliQ 15-Liter Dosierbehälter</p> <ul style="list-style-type: none"> • 15-Liter-Sauglanze • Adapter • 2 Schlauchschellen 	<p>117 495</p>
	<p>Universal-Fassschlüssel</p> <p>zum leichteren Öffnen des Schraubdeckels von der 3-L-Flasche oder der Kanister</p>	<p>170 670e</p>
	<p>Werkzeug zur Demontage für Überwurfmutter</p> <p>zum Anziehen und Lösen der Überwurfmutter an Dosierstellen</p>	<p>188 881e</p>

3.7 Mineralstofflösungen

Grünbeck Wasseraufbereitung GmbH bestätigt, dass die in den farblosen Flüssigkonzentraten enthaltenen Mineralstoffe der Bekanntmachung der Liste der Aufbereitungsstoffe und Desinfektionsverfahren gemäß §11 der Trinkwasserverordnung – 19. Änderung (Stand: Dezember 2017) entsprechen.

Mineralstofflösung	Wirkung	Werkstoff
exaliQ control	Sanierung	verzinkte Rohrleitungen
Zur Sanierung korrodierter Zinkleitungen (oftmals durch braun eingefärbtes Wasser zu erkennen). Nach der Sanierung (ca. 6 Monate): Wechsel auf ein anderes exaliQ-Dosiermittel.		
exaliQ safe	Korrosionsschutz	verzinkte Rohrleitungen und Kupferwerkstoffe/Messing
Zum Korrosionsschutz bei Wässern im Härtebereich weich bis mittel (bis 14 °dH), auch nach Enthärtungsanlagen. Bei Wassertemperaturen bis 60 °C. Zur Reduzierung von Schwermetalleintrag (z. B. Blei).		
exaliQ safe+	Korrosionsschutz und Härtestabilisierung	verzinkte Rohrleitungen und Kupferwerkstoffe/Messing
Zur Härtestabilisierung und Korrosionsschutz bei Wässern bis 21 °dH und zur Reduzierung von Schwermetalleintrag (z. B. Blei). Bei Wassertemperaturen bis 60 °C. Bei Wasserhärte > 21 °dH wird zur Härtebehandlung eine Enthärtungsanlage (z. B. softliQ:SD21) empfohlen. Anschließender Umstieg auf exaliQ safe.		
exaliQ pure	Härtestabilisierung	verzinkte Rohrleitungen und Kupferwerkstoffe/Messing
Für Kreislaufwasser bei Solarsystemen oder Einbau der Dosiertechnik im Kaltwasserzulauf zum dezentralen Warmwasserbereiter. Für hohe Temperaturen bis 80 °C und/oder hartem Wasser > 21 °dH Gesamthärte (> 15 °dH Karbonathärte). <i>Hinweis: Kupfer- und Messingwerkstoffe nur bei Warmwasser geeignet. Beratung durch Grünbeck Wasseraufbereitung GmbH vor Erstanwendung empfohlen.</i>		
exaliQ neutra	pH-Wert-Anhebung	verzinkte Rohrleitungen und Kupferwerkstoffe/Messing
Zum Korrosionsschutz bei weichen, stark kohlenensäurehaltigen Wässern, auch nach Enthärtungsanlagen. Korrosionsschutz durch Abbindung freier Kohlensäure und pH-Wert-Anhebung. <i>Hinweis: Das Dosiermittel exaliQ neutra darf nur mit einer „Stand-Alone exaliQ-Dosieranlage“ eingesetzt werden. Beratung durch Grünbeck Wasseraufbereitung GmbH vor Erstanwendung empfohlen.</i>		



Die Lagerfähigkeit der Mineralstoffe beträgt ab dem Abfülldatum 2 Jahre (kühl- und lichtgeschützt).

- Nach Öffnen des Behälters ist ein Verbrauch des Inhalts nach 6 Monaten empfohlen, spätestens jedoch nach 12 Monaten.


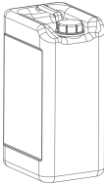
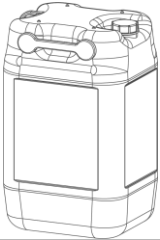


Bei einem Wechsel der Mineralstofflösung auf ein anderes Mittel ist eine Spülung der Dosieranlage erforderlich (siehe Kapitel 8.6).

Die Mineralstoffe werden werkseitig hygienisch verpackt und keimfrei mit gesichertem Schraubdeckel verschlossen.

Die konfektionierten Konzentrate sind auf eine Pumpenleistung von 100 ml/m³ Durchfluss abgestimmt.

3.7.1 Ausführungen der Behälter

Bild	Produkt	Ausführung	Bestell-Nr.
	Flasche 2 x 3 l aus Kunststoff 1 Flasche reicht für ca. 30 m ³ Trinkwasseraufbereitung	exaliQ control	114 031
		exaliQ safe	114 032
		exaliQ safe+	114 033
		exaliQ pure	114 034
		exaliQ neutra	114 035
	Kanister 15 l aus Kunststoff, stapelbar 1 Kanister reicht für ca. 150 m ³ Trinkwasseraufbereitung	exaliQ control	114 071
		exaliQ safe	114 072
		exaliQ safe+	114 073
		exaliQ pure	114 074
		exaliQ neutra	114 075
	Kanister 60 l aus Kunststoff, stapelbar 1 Kanister reicht für ca. 600 m ³ Trinkwasseraufbereitung	exaliQ control	114 081
		exaliQ safe	114 082
		exaliQ safe+	114 083
		exaliQ pure	114 084
		exaliQ neutra	114 085

4 Transport und Lagerung

4.1 Transport

- ▶ Transportieren Sie das Produkt nur in der Originalverpackung.

4.2 Lagerung

- ▶ Lagern Sie das Produkt geschützt vor folgenden Einflüssen:
 - Feuchtigkeit, Nässe
 - Umwelteinflüssen wie Wind, Regen, Schnee, etc.
 - Frost, direkter Sonneneinstrahlung, starker Wärmeeinwirkung
 - Chemikalien, Farbstoffen, Lösungsmitteln und deren Dämpfen

4.3 Transport/Lagerung der Behälter

- ▶ Stellen Sie sicher, dass unbefugte Personen z. B. Kinder keinen direkten Zugang zu Mineralstofflösungen haben.
- ▶ Stapeln Sie, bei Lagerung der 15 l und 60 l Kanister, nicht mehr als 2 Stück aufeinander.
- ▶ Sichern Sie die gestapelten Kanister gegen Umfallen. Stellen Sie die Kanister an eine feste Wand oder lassen Sie die Kanister auf der Palette gesichert stehen.

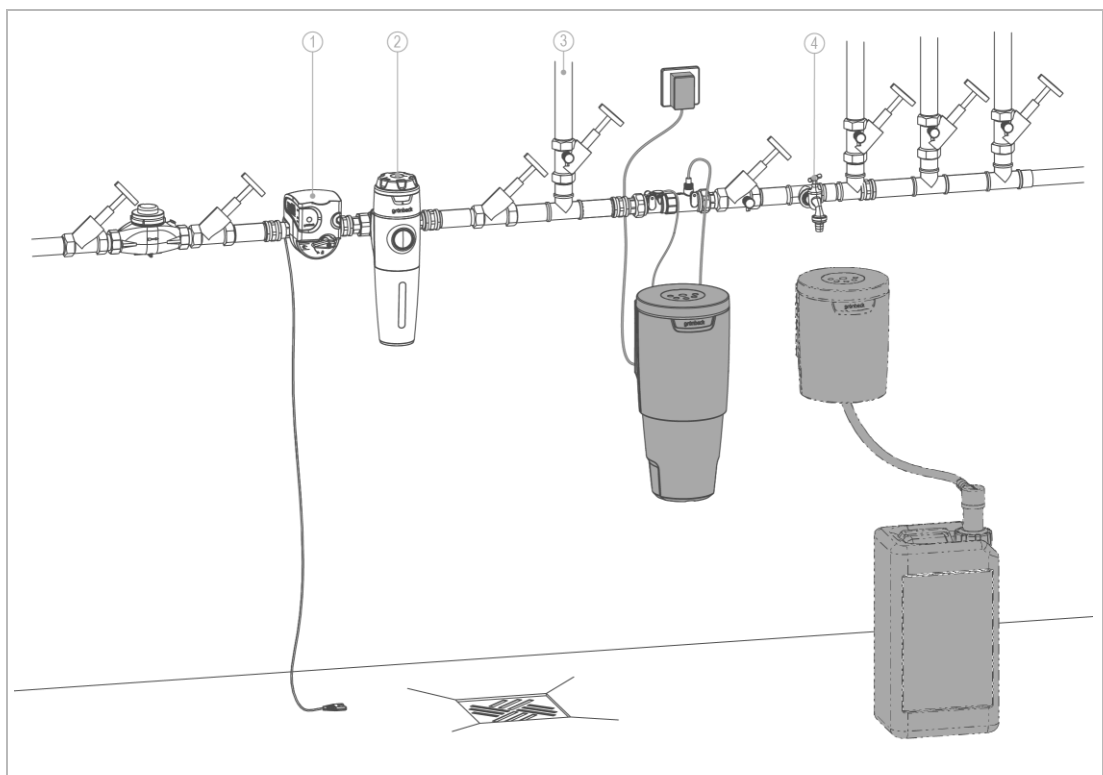
5 Installation



Die Installation einer Dosieranlage ist ein wesentlicher Eingriff in die Trinkwasserinstallation und darf nur von einer Fachkraft vorgenommen werden.

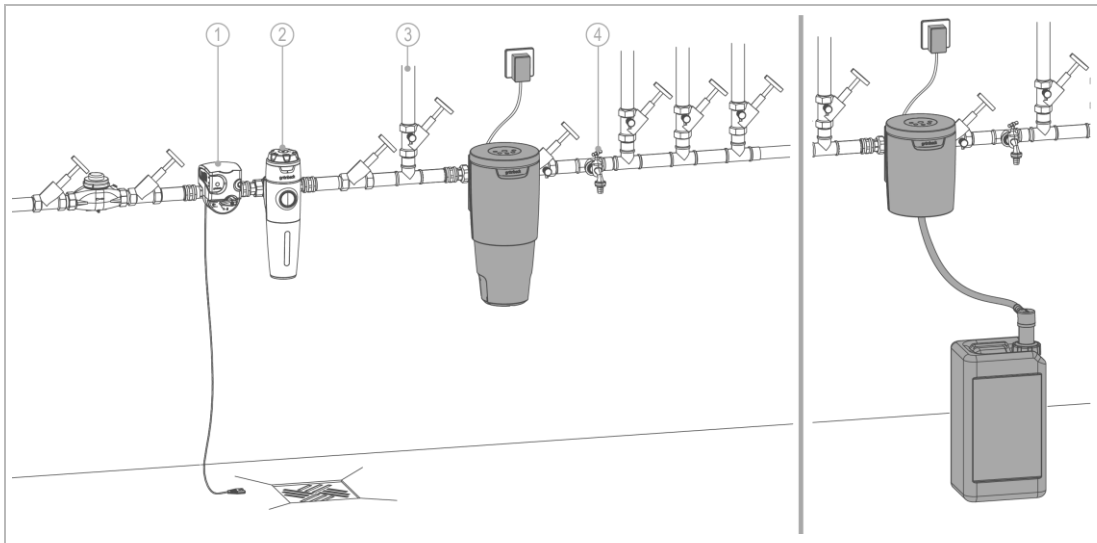
5.1 Installationsbeispiele

5.1.1 Stand Alone Einsatz Dosieranlage exaliQ:KC6/SC6/SCxx (Wandmontage)



Bezeichnung		Bezeichnung	
1	Sicherheitseinrichtung protectliQ	3	Gartenwasserleitung
2	Trinkwasserfilter pureliQ	4	Wasserentnahmestelle

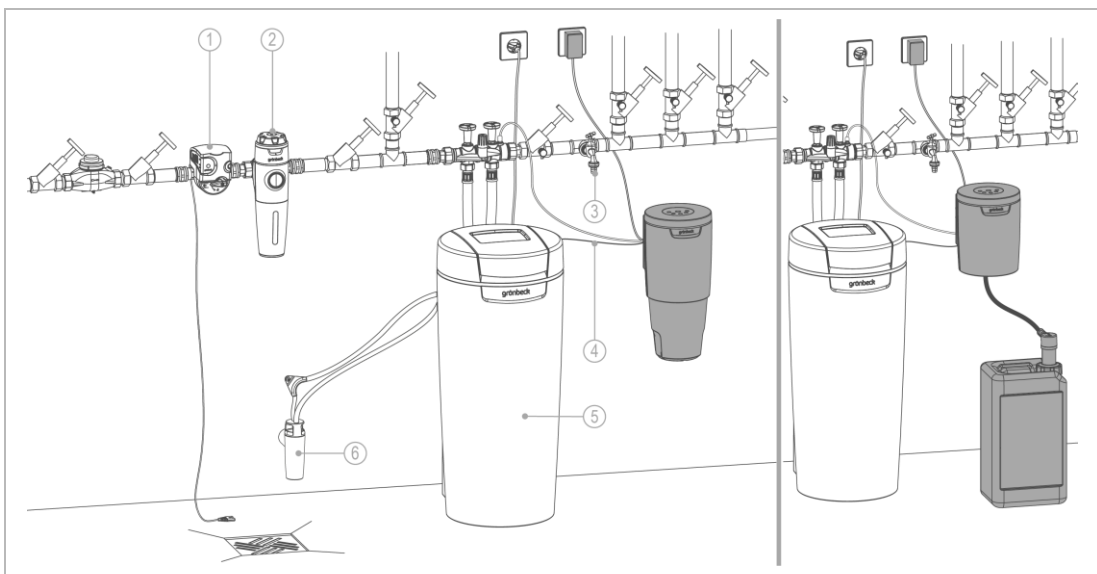
5.1.2 Stand Alone Einsatz Dosieranlage exaliQ:KC6/SC6/SCxx
(Montage an Wasserzähler)



Bezeichnung	
1	Sicherheitseinrichtung protectliQ
2	Trinkwasserfilter pureliQ

Bezeichnung	
3	Gartenwasserleitung
4	Wasserentnahmestelle

5.1.3 Dosieranlage exaliQ:KC6-e/SC6-e in Kombination mit einer
Enthärtungsanlage softliQ:SD/softliQ:MD



Bezeichnung	
1	Sicherheitseinrichtung protectliQ
2	Trinkwasserfilter pureliQ
3	Wasserentnahmestelle

Bezeichnung	
4	IQ-Comfort Verbindung
5	Enthärtungsanlage softliQ:SD ab SD21 & softliQ:MD
6	Kanalanschluss DN 50 nach DIN EN 1717

5.2 Anforderungen an den Installationsort

Örtliche Installationsvorschriften, allgemeine Richtlinien und technische Daten sind zu beachten.

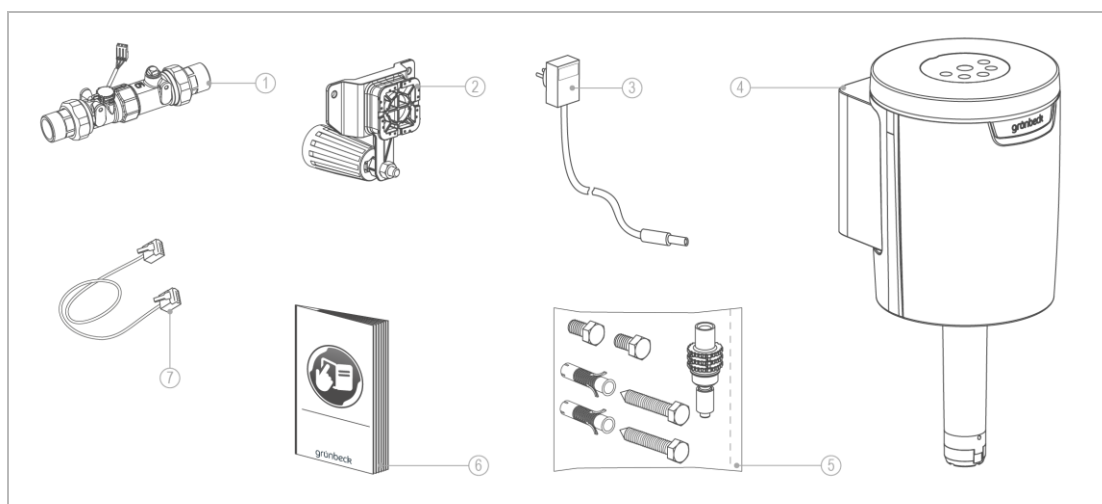
- Der Installationsort muss frostsicher sein und den Schutz des Produktes vor Chemikalien, Farbstoffen, Lösungsmitteln und Dämpfen gewährleisten.
- Der Installationsort muss ausreichend ausgeleuchtet sowie be- und entlüftet sein.
- Vor dem Produkt muss grundsätzlich ein Trinkwasserfilter und ggf. ein Druckminderer (z. B. Feinfilter pureliQ:KD) installiert sein.
- Für den elektrischen Anschluss ist im Bereich von ca. 1,2 m eine Schuko-Steckdose (Typ F bzw. CEE 7/3) erforderlich.
- Am Installationsort muss ein entsprechend der Anlagengröße passender Bodenablauf vorhanden sein oder eine Sicherheitseinrichtung z. B. protectliQ bzw. eine Schutzeinrichtung mit Wasserstopp gleicher Güte installiert werden.
- Nach der Dosierstelle muss eine Wasserentnahmestelle vorhanden sein.

Benötigter Platzbedarf:

- Für Betrieb/Reinigung/Wartung der Dosieranlage + 800 mm nach vorne/seitlich
- Zum Wechsel des Behälters (Flasche) + 300 mm nach unten
- Zum Bedienen der Steuerung + 150 mm nach oben

5.3 Lieferumfang prüfen

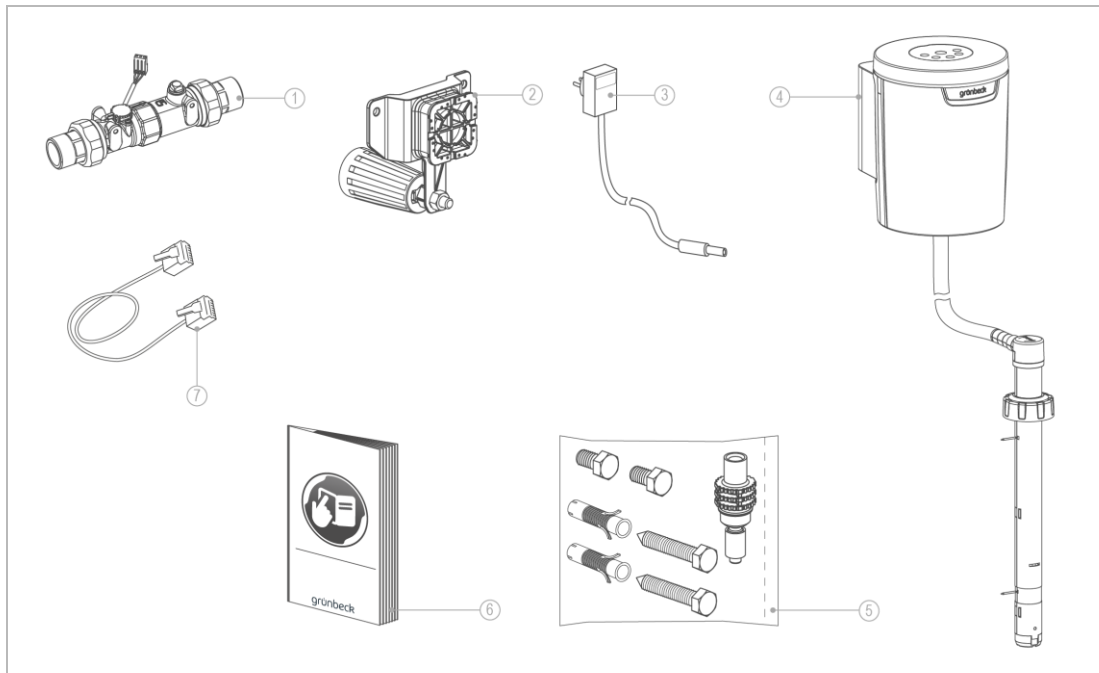
5.3.1 Dosieranlage exaliQ:KC6/KC6-e



Bezeichnung	
1	Turbinenwasserzähler mit Verschraubungen (Ausführung: KC6)
2	Halterung
3	Steckernetzteil 24 V mit Netzanschlussleitung
4	Dosieranlage exaliQ

Bezeichnung	
5	Befestigungsmaterial mit Dosierventil
6	Betriebsanleitung
7	iQ-Comfort-Verbindungskabel (Ausführung: KC6-e)

5.3.2 Dosierananlage exaliQ:SC6/SC6-e/SC10



Bezeichnung	
1	Turbinenwasserzähler mit Verschraubungen (Ausführung: SC6, SC10)
2	Halterung
3	Steckernetzteil 24 V mit Netzanschlussleitung
4	Dosieranlage exaliQ mit Sauglanze

Bezeichnung	
5	Befestigungsmaterial mit Dosierventil
6	Betriebsanleitung
7	iQ-Comfort-Verbindungskabel (Ausführung: SC6-e)

► Prüfen Sie den Lieferumfang auf Vollständigkeit und Beschädigungen.

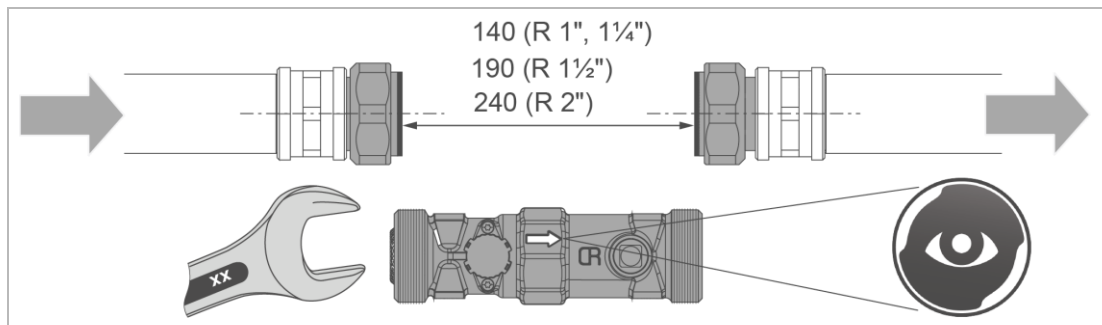
5.4 Produkt installieren

5.4.1 Wasserzähler installieren



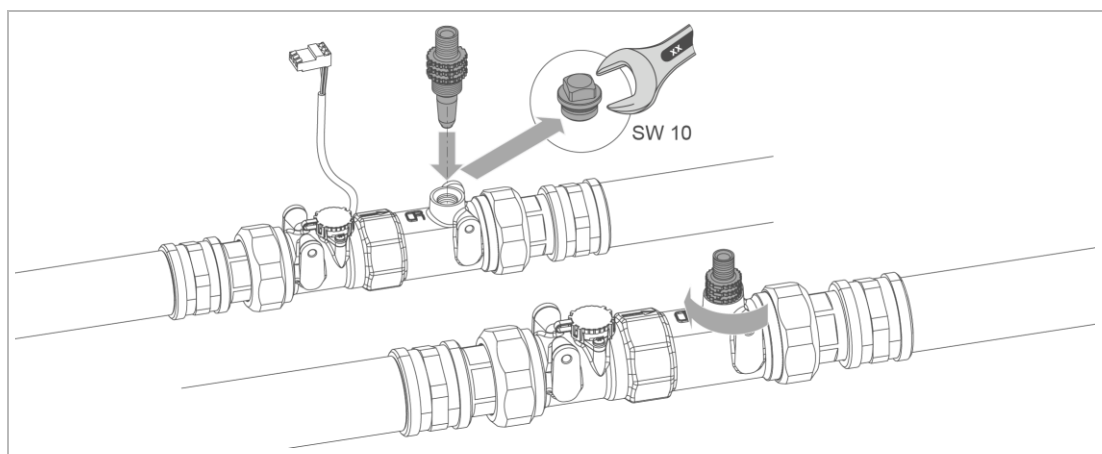
Die Turbinenwasserzähler können waagrecht (vorzugsweise) oder senkrecht montiert werden.

► Installieren Sie die Wasserzählerverschraubung in die Rohrleitung.



1. Prüfen Sie die vor Ort gegebene Durchflussrichtung.
2. Positionieren Sie den Wasserzähler (Durchflussrichtung beachten).
3. Schrauben Sie den Wasserzähler mit den Überwurfmuttern spannungsfrei fest.
 - » Der Wasserzähler ist installiert.

5.4.2 Dosierventil montieren



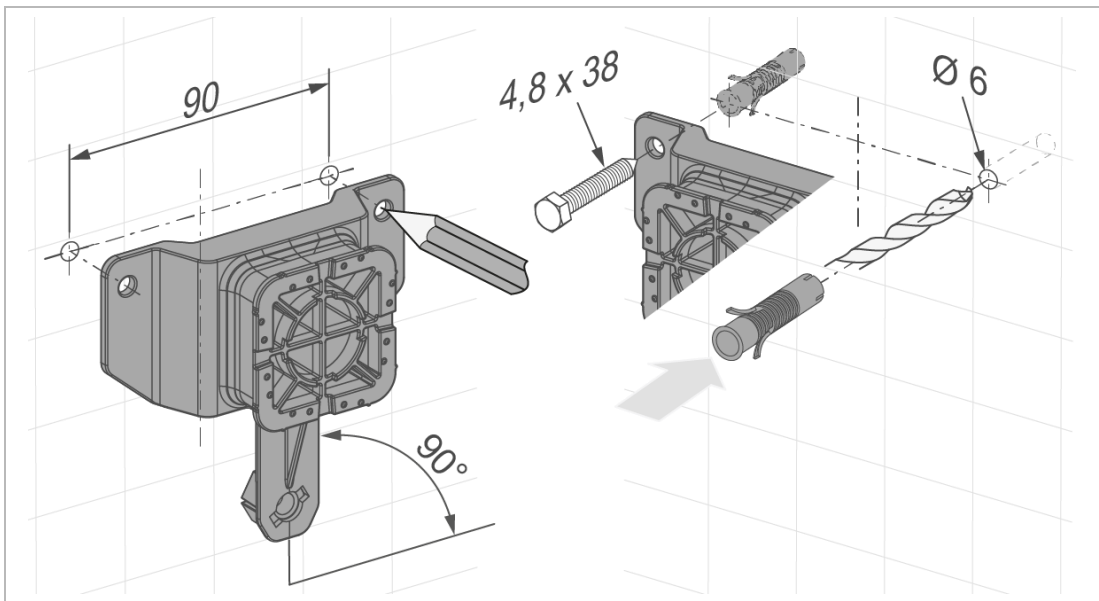
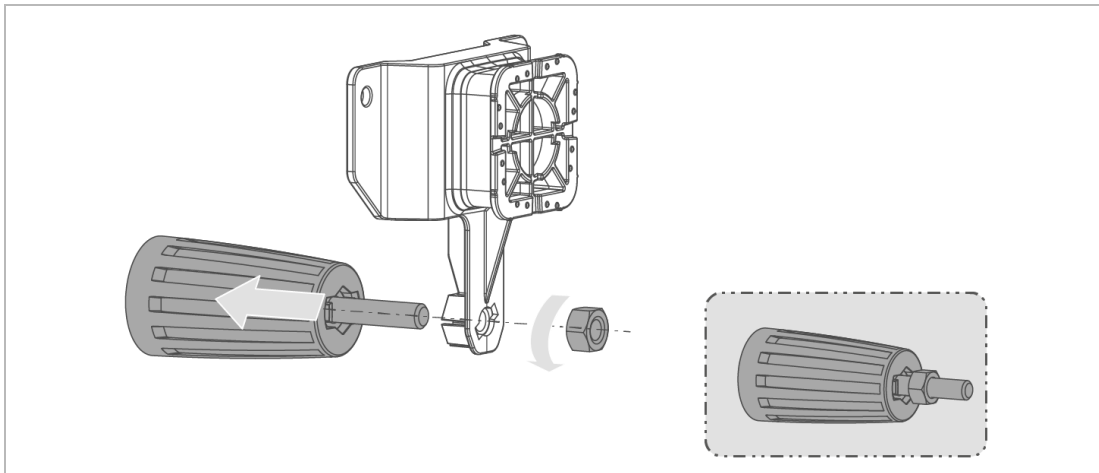
1. Schrauben Sie den Blindstopfen ab. Bewahren Sie den Blindstopfen auf.
2. Schrauben Sie das Dosierventil handfest ein.
 - » Der Wasserzähler ist mit montiertem Dosierventil vorbereitet.
3. Montieren Sie ggf. den Halter am Wasserzähler.

5.4.3 Halter montieren

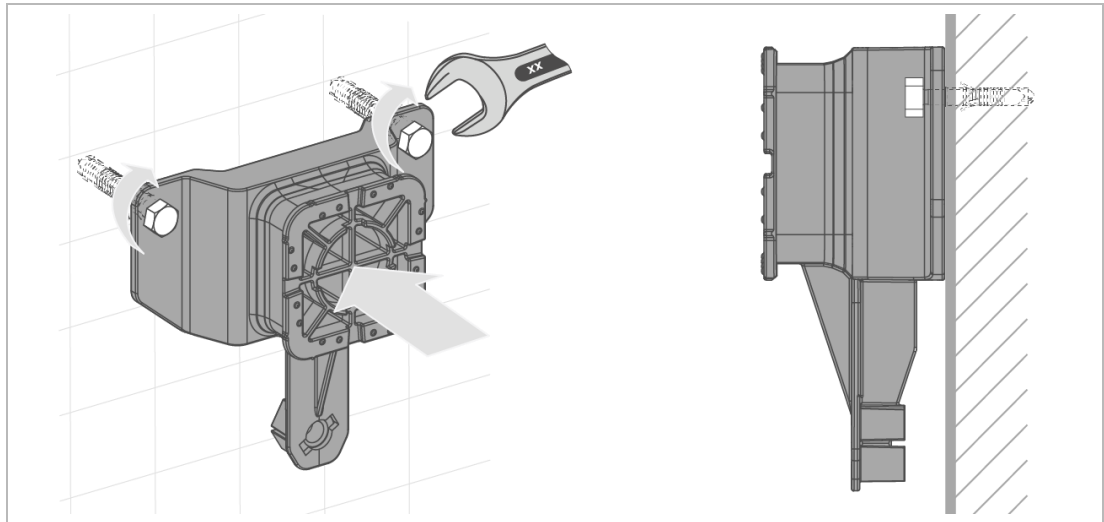
Der Halter kann horizontal oder vertikal montiert werden.

Wandmontage

- ▶ Demontieren Sie den Abstandshalter (Dieser wird für die Wandmontage nicht benötigt).

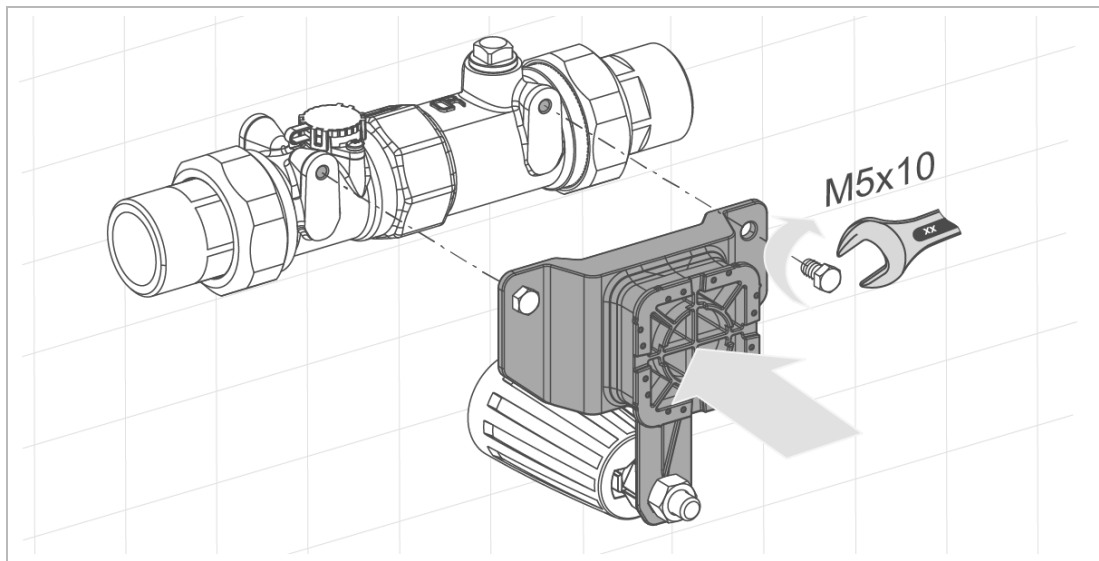


- ▶ Positionieren Sie den Halter planeben an eine festen Wandfläche.
- ▶ Befestigen Sie den Halter mittels 2 Schrauben und Dübeln.

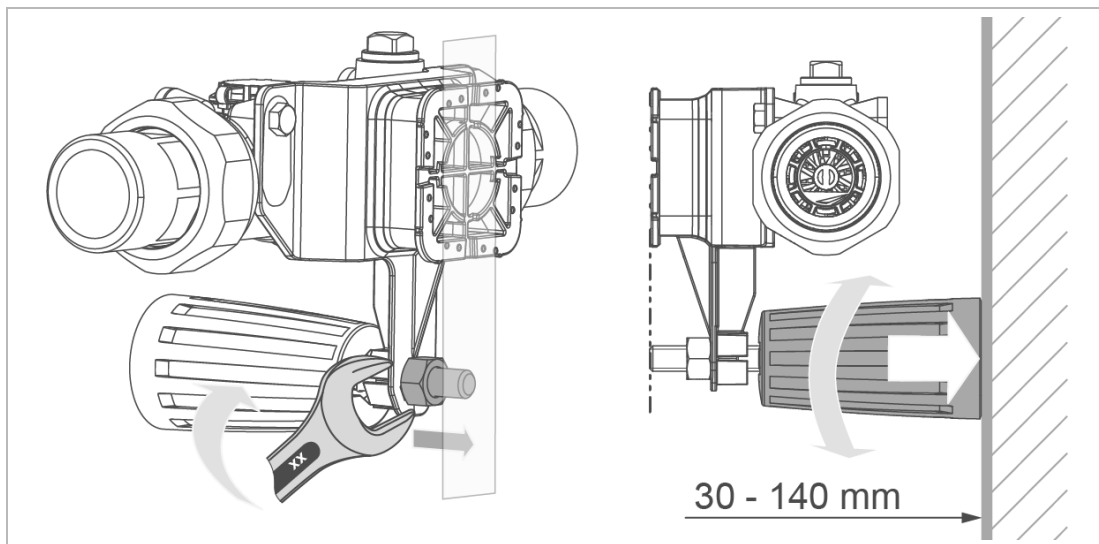


- ▶ Ziehen Sie die Befestigungsschrauben gleichmäßig an – nicht zu fest.
- » Der Halter ist an der Wandfläche montiert.
- » Die Dosieranlage kann eingehängt werden.

Montage am Wasserzähler

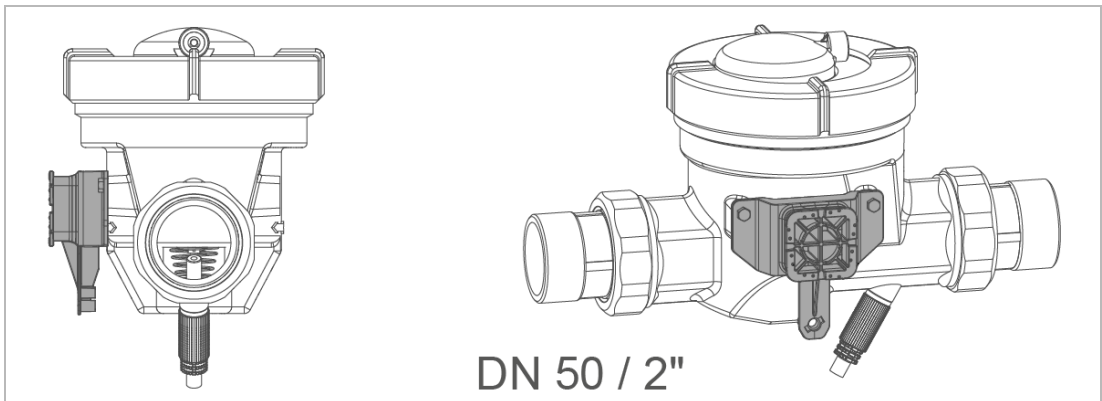
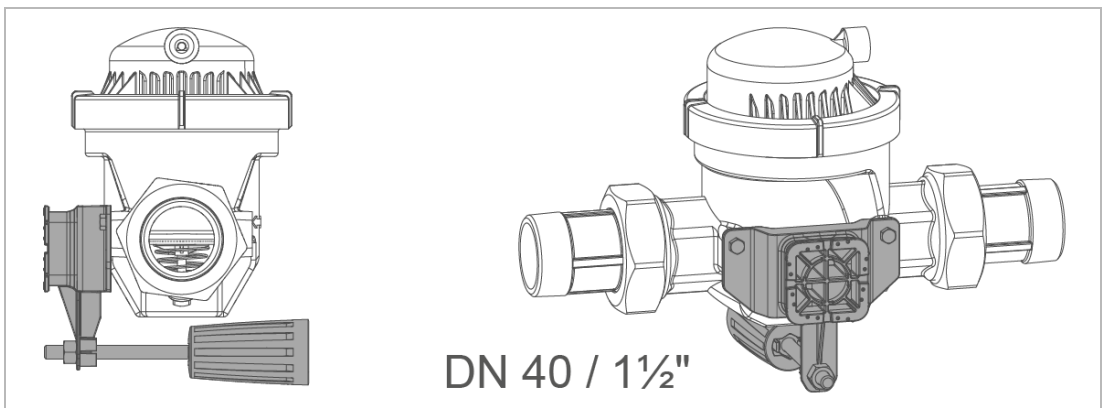
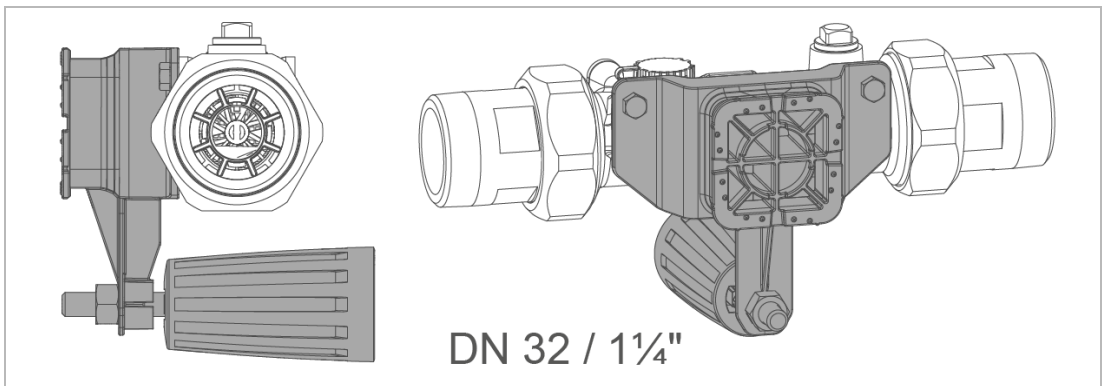
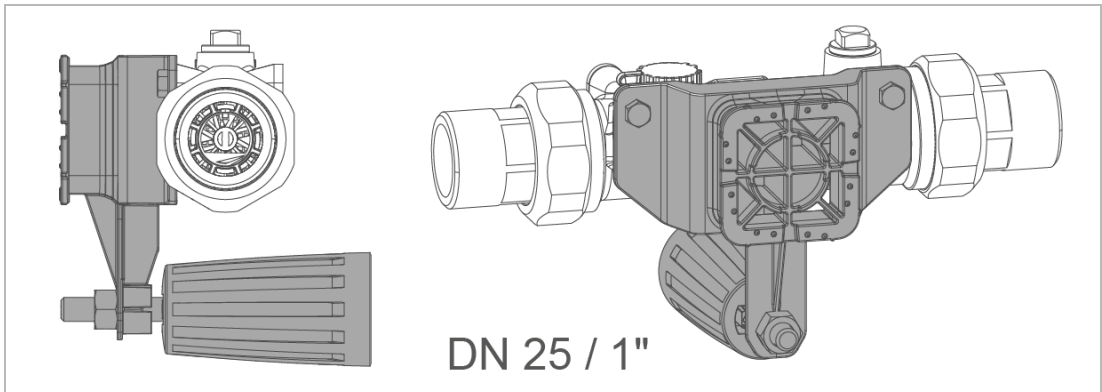


- Schrauben Sie den Halter mit den Sechskantschrauben an den Wasserzähler.

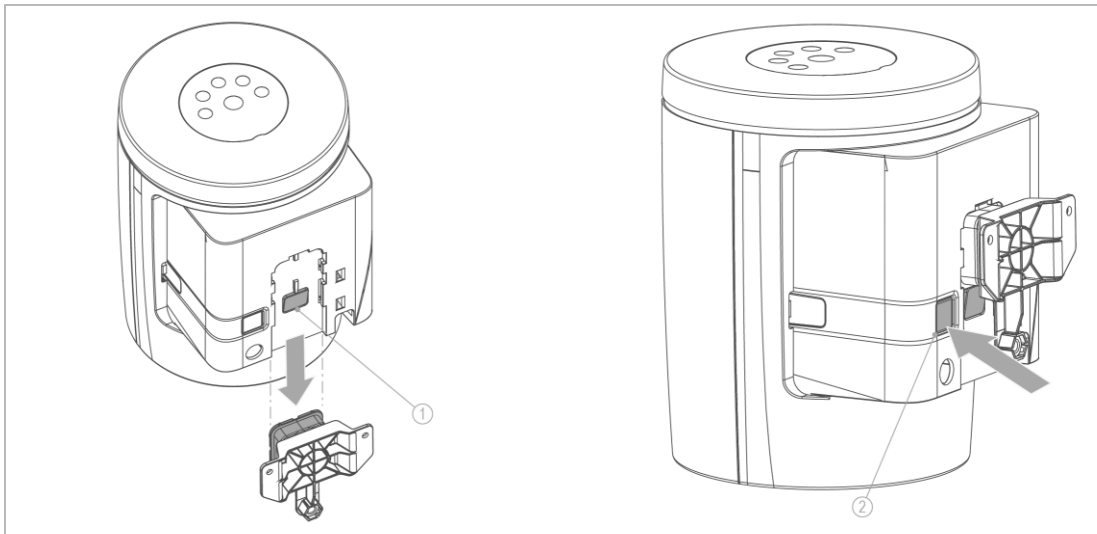


1. Stellen Sie die Gewindestange bündig mit der Anlagefläche ein.
2. Fixieren Sie die Gewindestange mit der Kontermutter.
3. Drehen Sie den Gegenhalter bis zur Wandfläche.
 - » Der Halter ist am Wasserzähler montiert.
 - » Die Dosieranlage kann eingehängt werden.

Befestigung an verschiedenen Wasserzählern



5.4.4 Dosieranlage einhängen



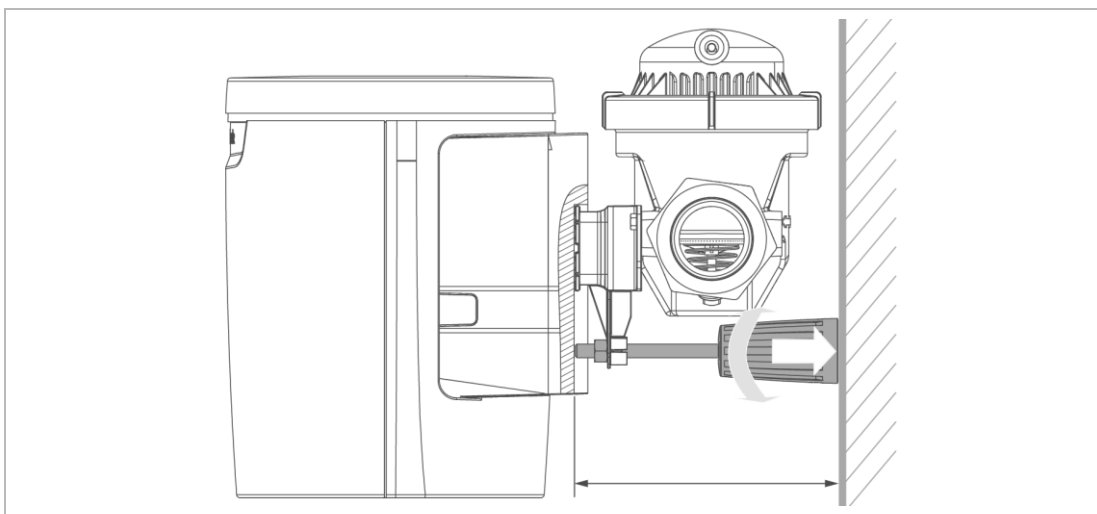
Bezeichnung	Bezeichnung
1 Verriegelung	2 Entriegelungstaste

1. Richten Sie die Dosieranlage von oben fluchtend mit dem Halter aus.
2. Schieben Sie die Dosieranlage vorsichtig von oben auf den Halter, bis es „Klick“ macht.
 - » Der Halter ist mit der Verriegelung gegen Herausnehmen gesichert.

5.4.5 Dosieranlage abstützen



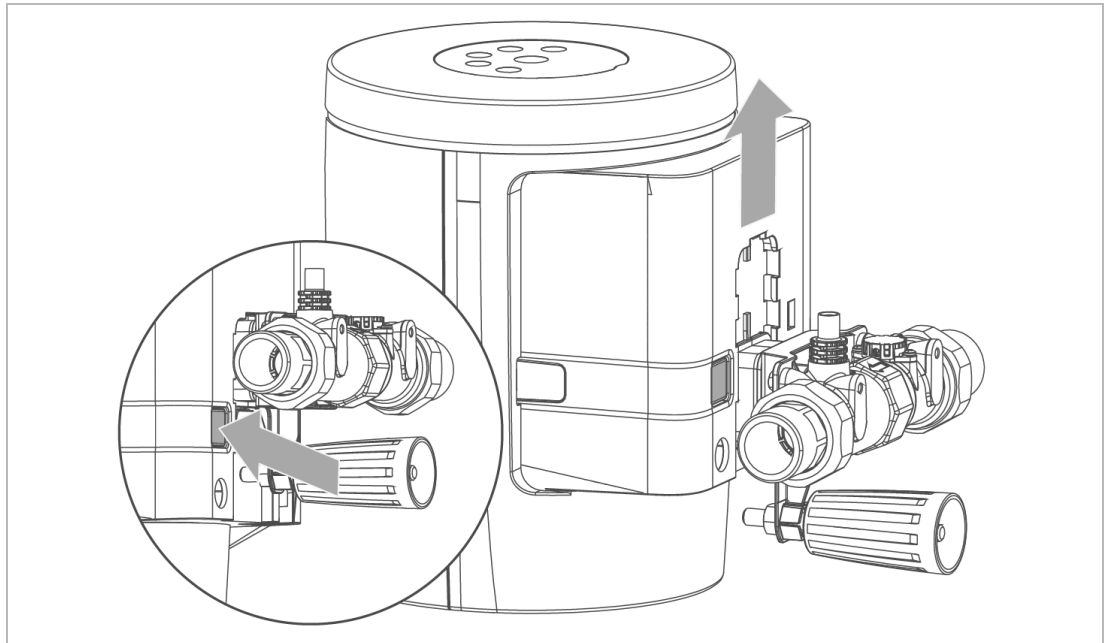
Die Dosieranlage ist gegen Kippbewegungen abzustützen.



- Justieren Sie ggf. den Abstandshalter nach.
 - » Die Dosieranlage ist gegen Kippbewegungen mit dem Abstandshalter abgestützt.

5.4.6 Dosieranlage aushängen

1. Prüfen Sie, dass keine Leitungen (Strom, Dosierung, Impuls) abgerissen werden können, ggf. vorher ausstecken.



2. Drücken und halten Sie die Entriegelungstaste gedrückt.



VORSICHT Scharfkantige Bauteile, geringer Abstand zum Wasserzähler.

- Quetschung/Abschürfung der Finger
- ▶ Hängen Sie die Dosieranlage langsam aus – nicht ruckartig.

3. Ziehen Sie die Dosieranlage nach oben heraus.

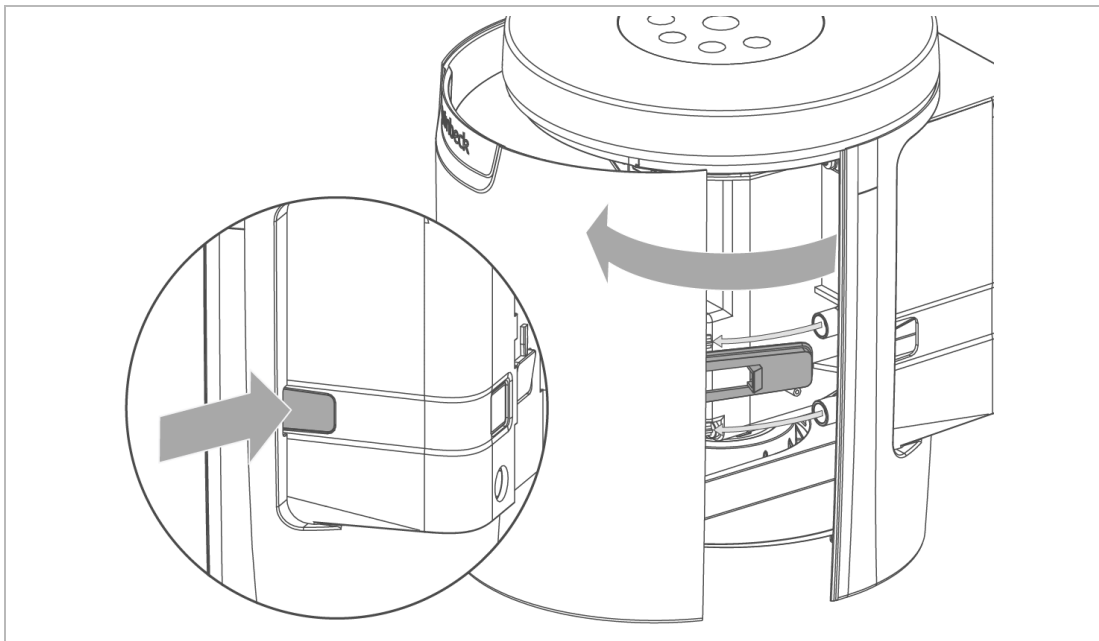
6 Inbetriebnahme



Die Erstinbetriebnahme der Anlage darf nur vom Kundendienst durchgeführt werden.

6.1 Vorbereitungen

6.1.1 Türe öffnen



1. Drücken Sie die Entriegelungstaste fest ein, bis die Türe aufspringt.
2. Schwenken Sie die Türe auf.

6.1.2 Dosierleitung anschließen

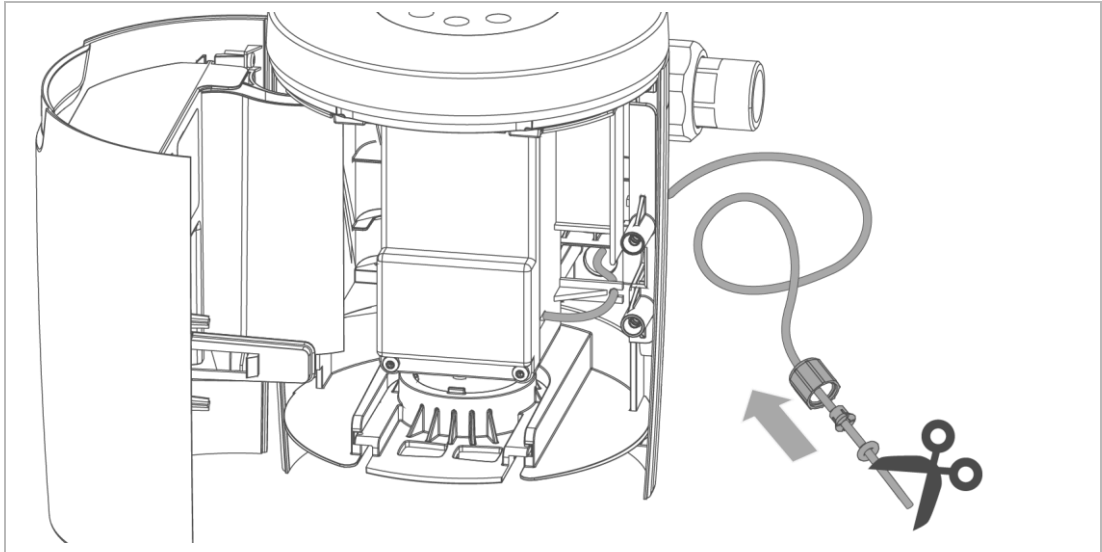


Zum Festziehen der Überwurfmutter kann ein Werkzeug (188 881e) verwendet werden (siehe Kapitel 3.6).

HINWEIS

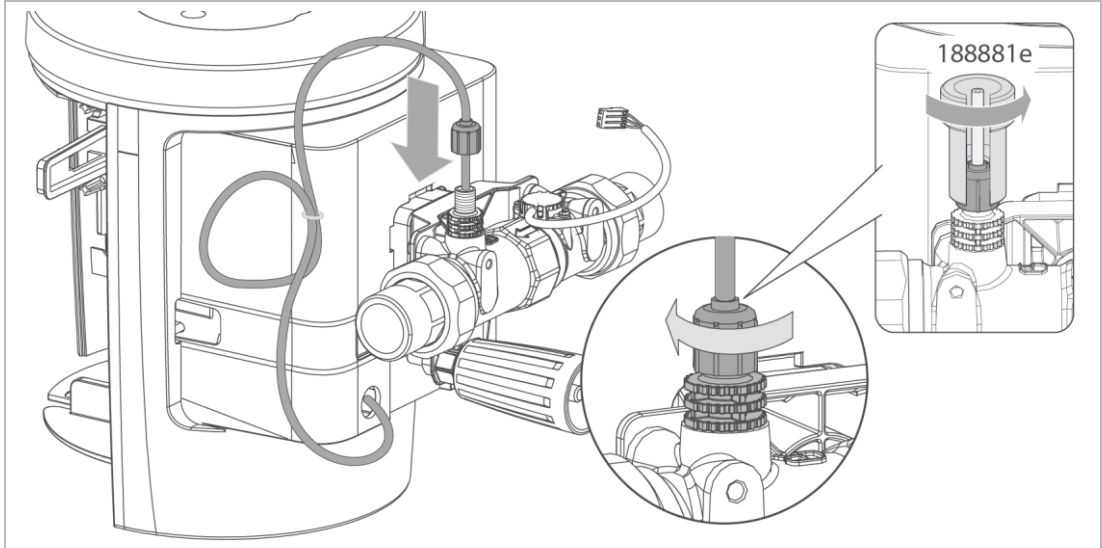
Fehlerhafte Verlegung der Dosierleitung über heiße/scharfkantige Oberflächen.

- Funktionsausfall bzw. Dosierleistung wird vermindert.
- ▶ Führen Sie die Dosierleitung zug- und knickfrei zu dem Dosierventil.
- ▶ Lassen Sie beim Kürzen der Dosierleitung eine Reservelänge.
- ▶ Verlegen Sie die Dosierleitung geschützt vor heißen und scharfkantigen Oberflächen.



Die Dosierleitung ist an der Pumpe angeschlossen und zugfrei aus dem Gehäuse geführt.

1. Bestimmen Sie die nötige Länge der Dosierleitung – abhängig von der Einbausituation.
2. Verschieben Sie die Überwurfmutter, Spannzange und O-Ring auf der Dosierleitung.
3. Kürzen Sie die Dosierleitung.

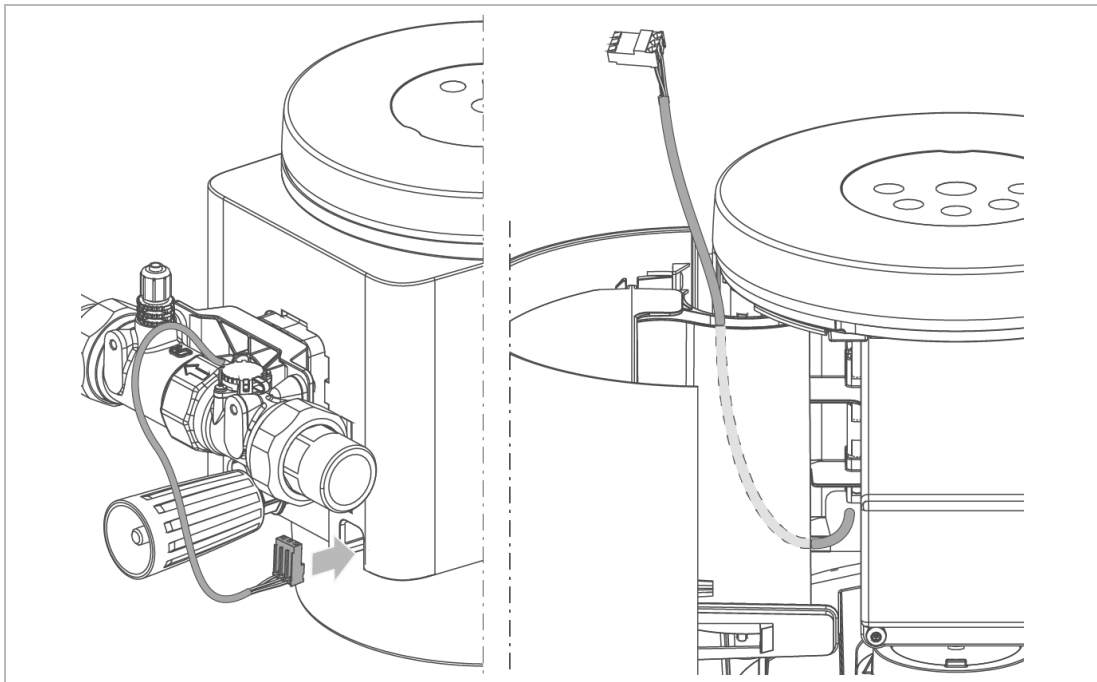


4. Führen Sie das Leitungsende bis zum Anschlag in das Dosierventil ein.
5. Schrauben Sie die Dosierleitung mit der Überwurfmutter handfest zu.
 - » Die Dosierleitung ist angeschlossen.

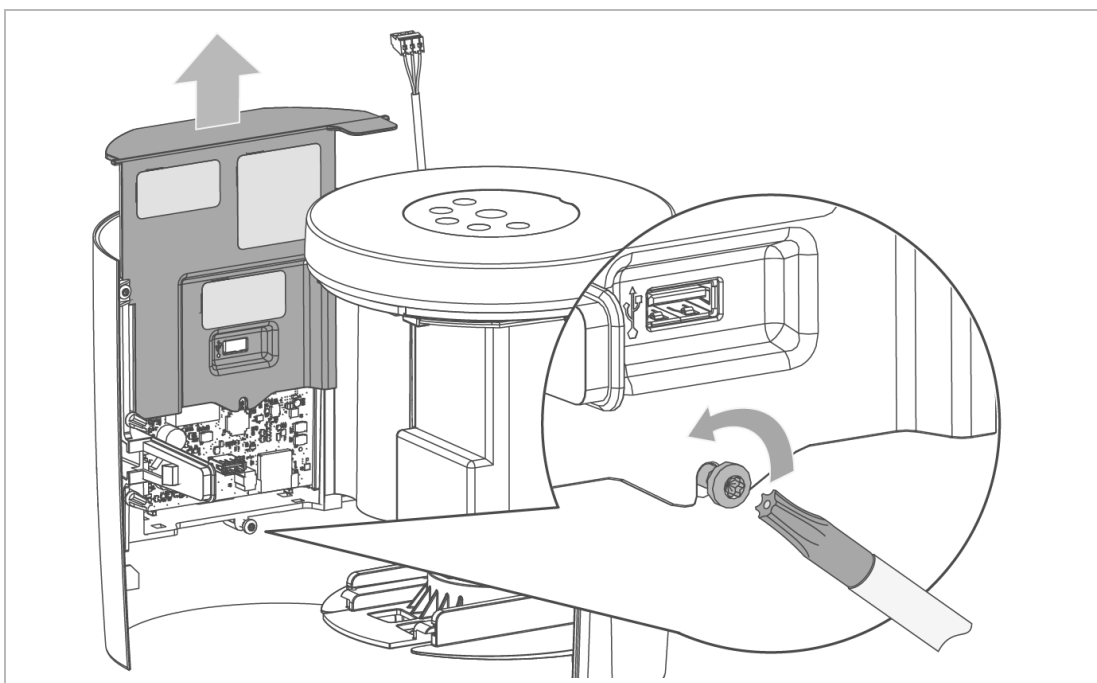


Zum Lösen der Überwurfmuttern kann ein Werkzeug (188 881e) verwendet werden (siehe Kapitel 3.6).

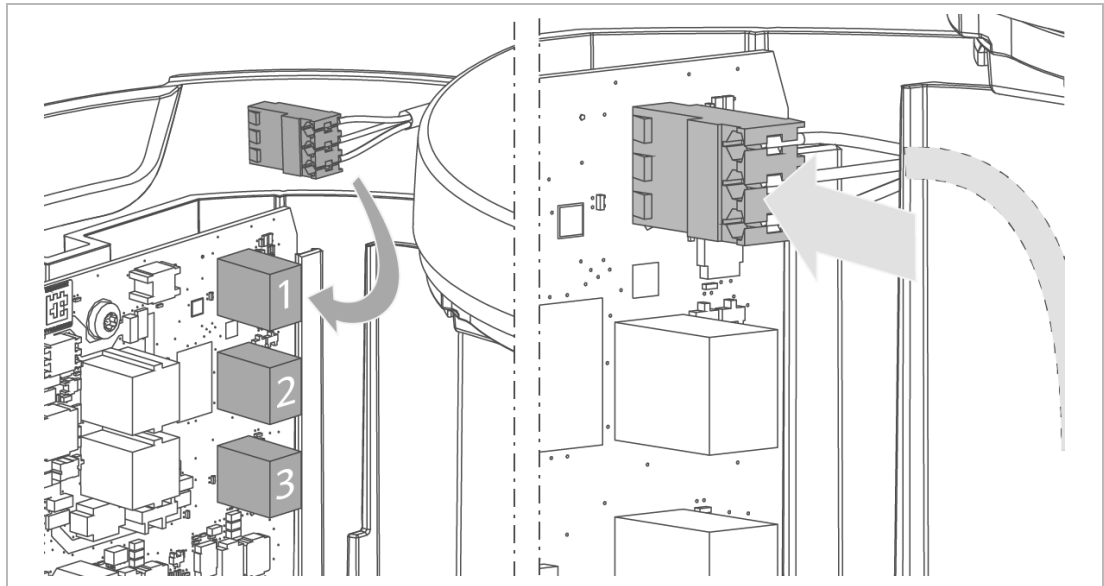
6.1.3 Impulskabel anschließen (Stand-Alone Dosieranlage)



1. Führen Sie das Impulskabel des Wasserzählers zug- und knickfrei durch die Öffnung im Gehäuse.
2. Fädeln Sie das Impulskabel mit dem Stecker durch den Schlitz der Türe.

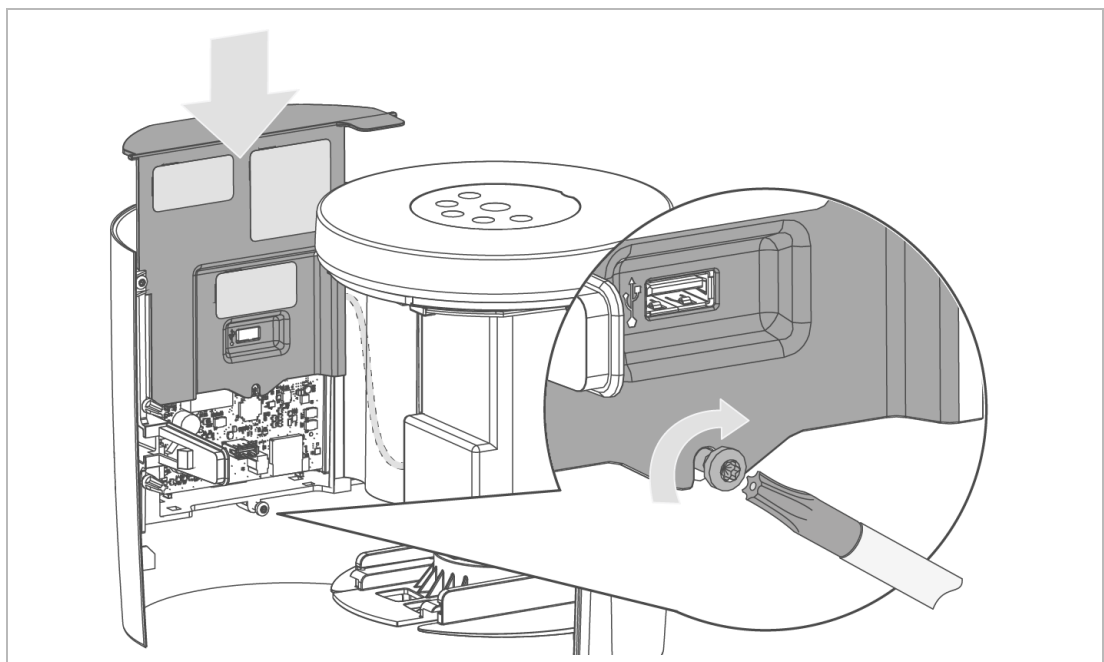


3. Lösen Sie die Torx-Schraube (T 20) – nicht herausschrauben.
4. Ziehen Sie die Abdeckung der Platine nach oben heraus.



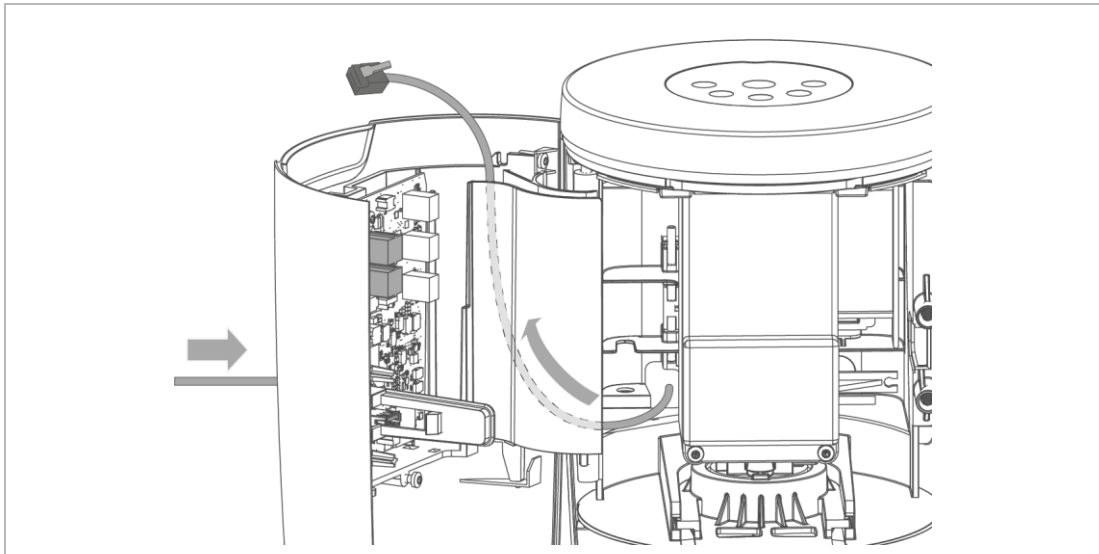
5. Stecken Sie den Stecker in einen der 3 Steckplätze.

Abdeckung schließen

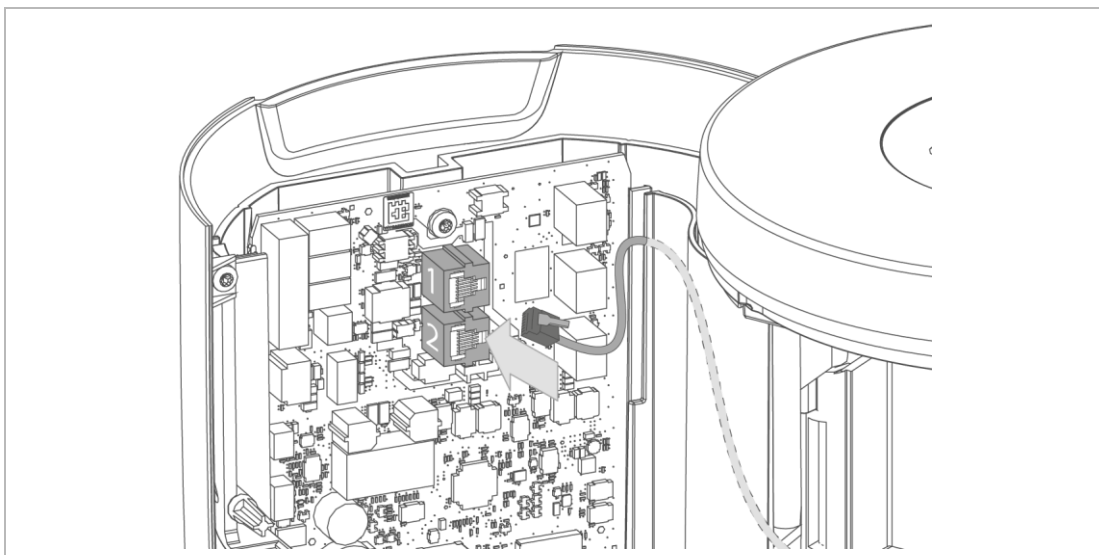


1. Schieben Sie die Abdeckung der Platine von oben ein.
2. Achten Sie darauf, dass die Kabel nicht gequetscht werden.
3. Fixieren Sie die Abdeckung mittels der Torx-Schraube – nicht zu fest anziehen.
 - » Das Impulskabel des Wasserzählers ist angeschlossen.

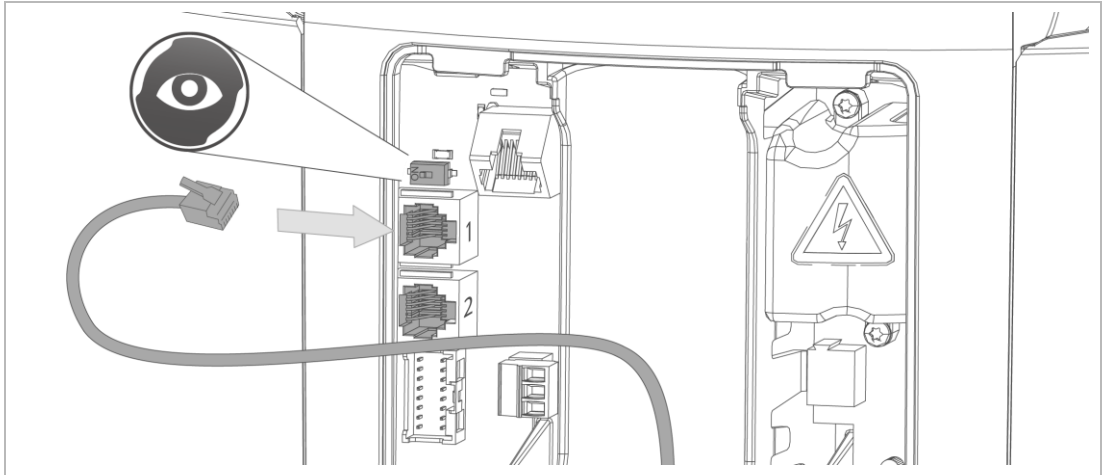
6.1.4 iQ-Comfort-Verbindungskabel anschließen (Dosieranlage exaliQ:KC6-e/exaliQ:SC6-e in Verbindung mit einer Enthärtungsanlage softliQ:SD ab SD21 & softliQ:MD)



1. Führen Sie das iQ-Comfort-Verbindungskabel zug- und knickfrei durch die Öffnung im Gehäuse.
2. Fädeln Sie das iQ-Comfort-Verbindungskabel mit dem Stecker in den Schlitz der Türe hinein.
3. Entfernen Sie die Abdeckung der Platine (siehe Kapitel 6.1.3).

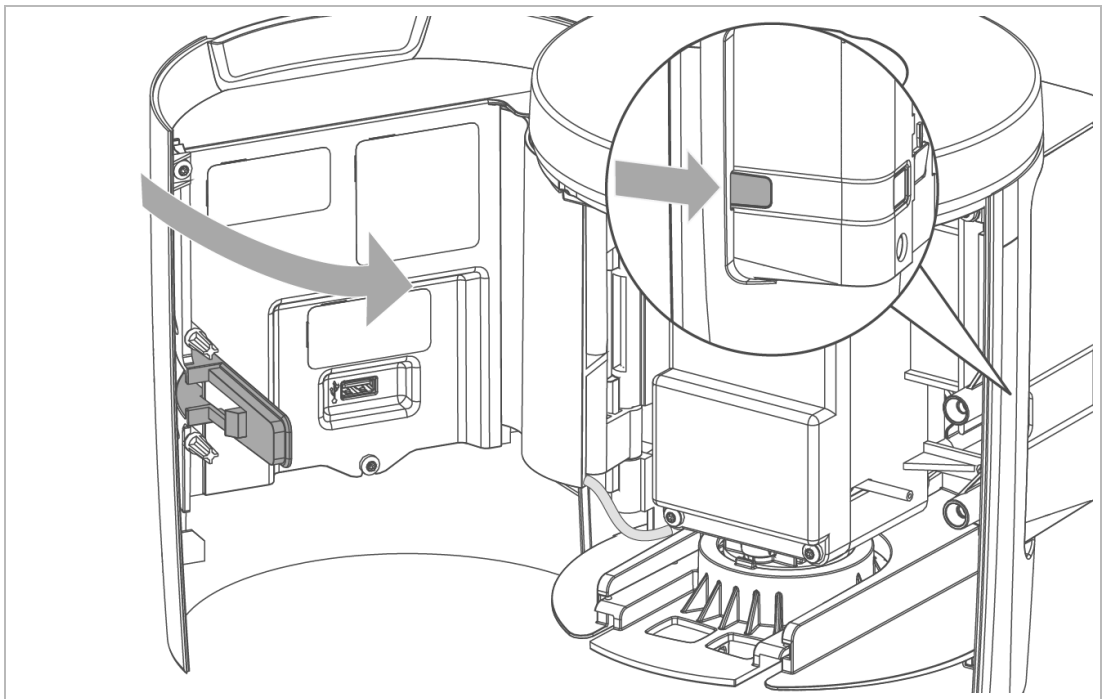


4. Stecken Sie den Stecker in einen der 2 Steckplätze ein.
5. Schließen und fixieren Sie die Abdeckung der Platine.



6. Verbinden Sie das iQ-Comfort-Verbindungskabel mit der Enthärtungsanlage softliQ:SD/MD (siehe Betriebsanleitung softliQ:SD bzw. softliQ:MD).
7. Prüfen Sie, dass der Dip-Schalter auf „ON“ geschaltet ist (linke Stellung).
 - » Die iQ-Comfort Verbindung zwischen Dosieranlage und Enthärtungsanlage ist hergestellt.
 - » Die Dosiersignale werden von der Enthärtungsanlage an die Dosieranlage weitergegeben.

6.1.5 Türe schließen



- ▶ Schwenken Sie die Türe zu, bis die Entriegelungstaste einrastet.

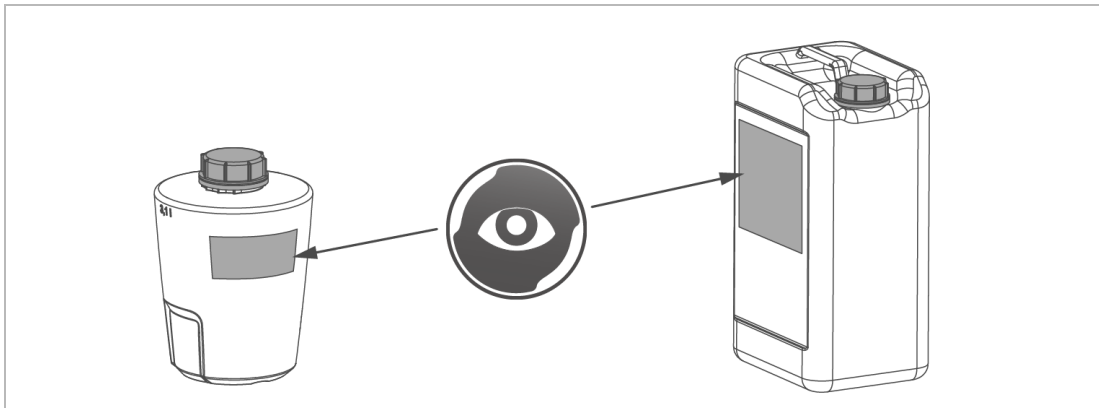
6.2 Behälter anschließen



WARNUNG Haut- und Augenkontakt mit Mineralstofflösungen.

- Abhängig von der Art der Mineralstofflösung ist eine Verätzung der Augen, Reizung der Haut und Atemwege möglich.
- ▶ Benutzen Sie bei Natronlauge (exaliQ neutra) Augenschutzbrille, feste Kleidung und Schutzhandschuhe.
- ▶ Beachten Sie die Sicherheitsdatenblätter und folgen Sie den Anweisungen.

- ▶ Achten Sie vor dem Öffnen eines Behälters auf Folgendes:
 - Art der Mineralstofflösung (Bezeichnung, Artikel-Nr. und Farbe)
 - Abfülldatum & Haltbarkeit

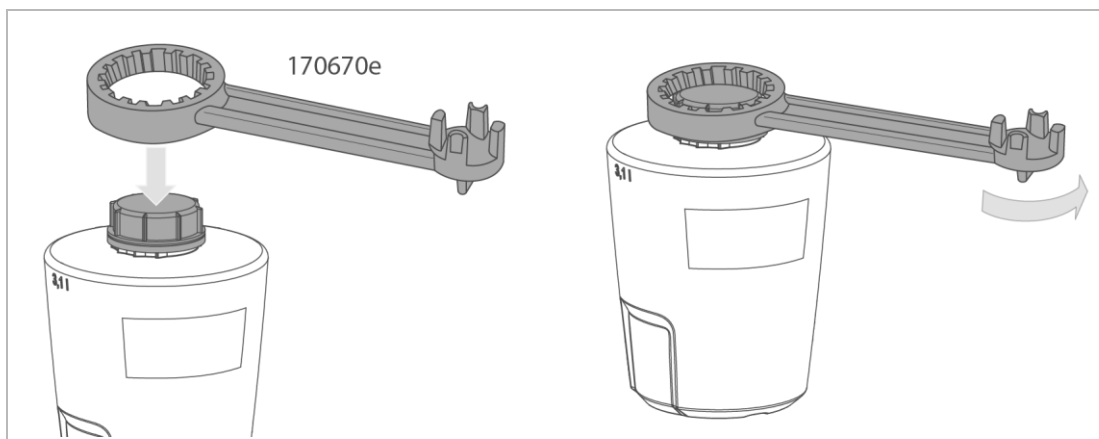


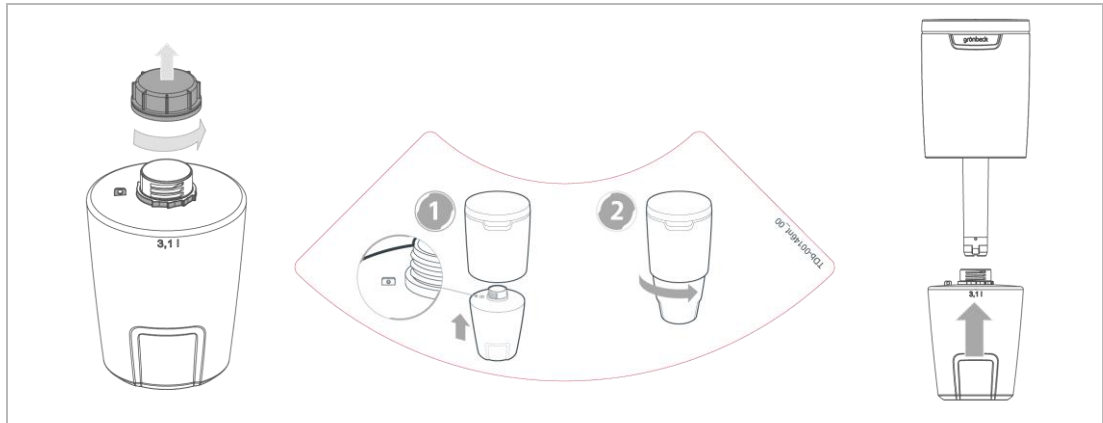
- ▶ Setzen Sie nur Original-Mineralstoffe der Firma Grünbeck ein. Bei Einsatz von Fremdfabrikaten kann keine Gewährleistung durch Grünbeck Wasseraufbereitung GmbH übernommen werden.

6.2.1 3-Liter-Flasche einsetzen

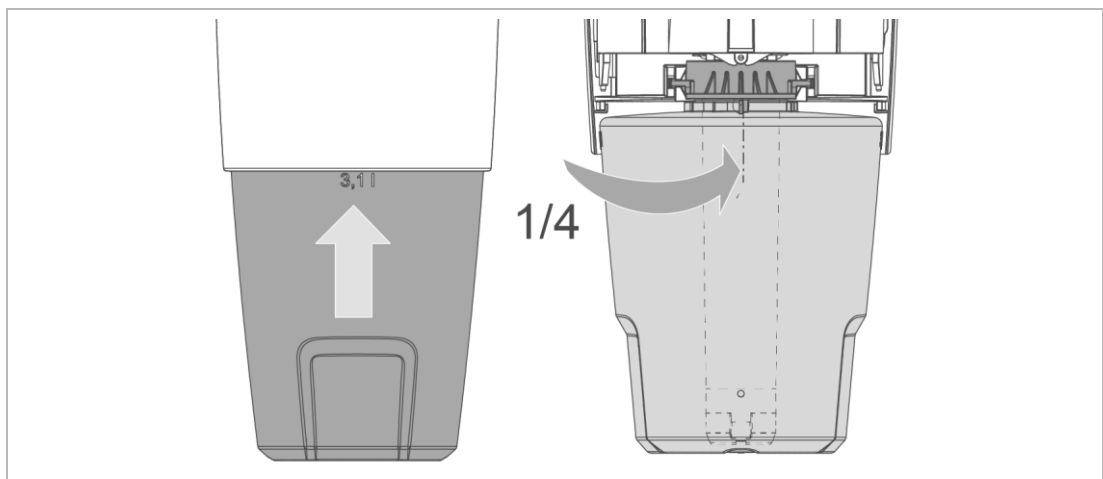


Zum Lösen des Schraubdeckels kann ein Universal-Fassschlüssel (170 670e) verwendet werden (siehe Kapitel 3.6).

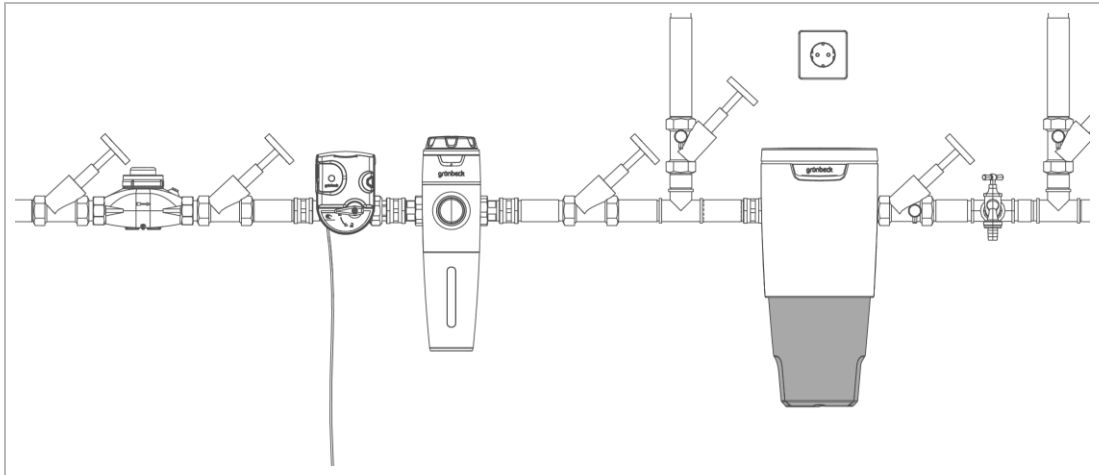




1. Lösen Sie den Schraubdeckel.
2. Bewahren Sie den Schraubdeckel - zum Verschließen der Flasche nach Verbrauch auf.
3. Führen Sie die Flasche von unten auf die Sauglanze bis zum Anschlag vorsichtig ein.
 - a Siehe Montageaufkleber an der 3-Liter-Flasche.
 - b Achten Sie auf die richtige Positionierung des Anschlages (linke Seite).

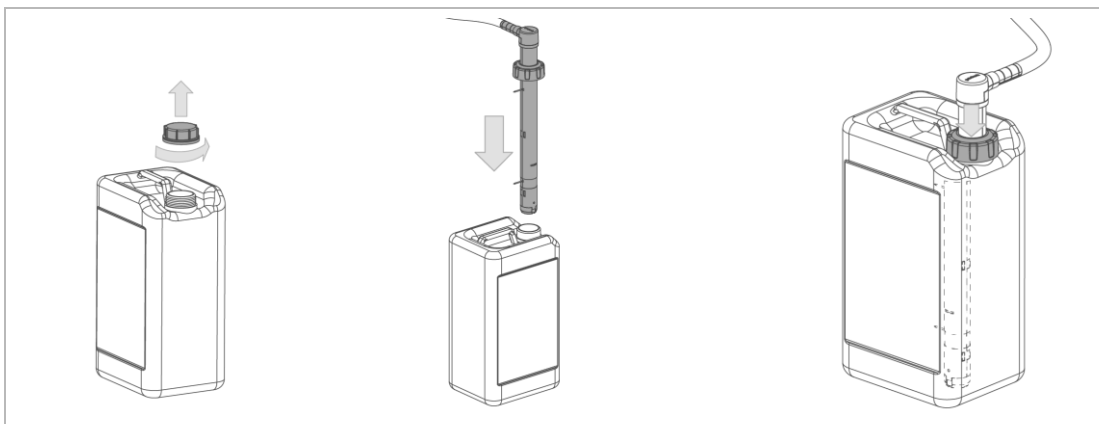


4. Drehen Sie die Flasche eine 1/4-Umdrehung bis zum Anschlag gegen den Uhrzeigersinn.
5. Prüfen Sie, dass die Flasche eingedreht ist und nicht herunterfallen kann.

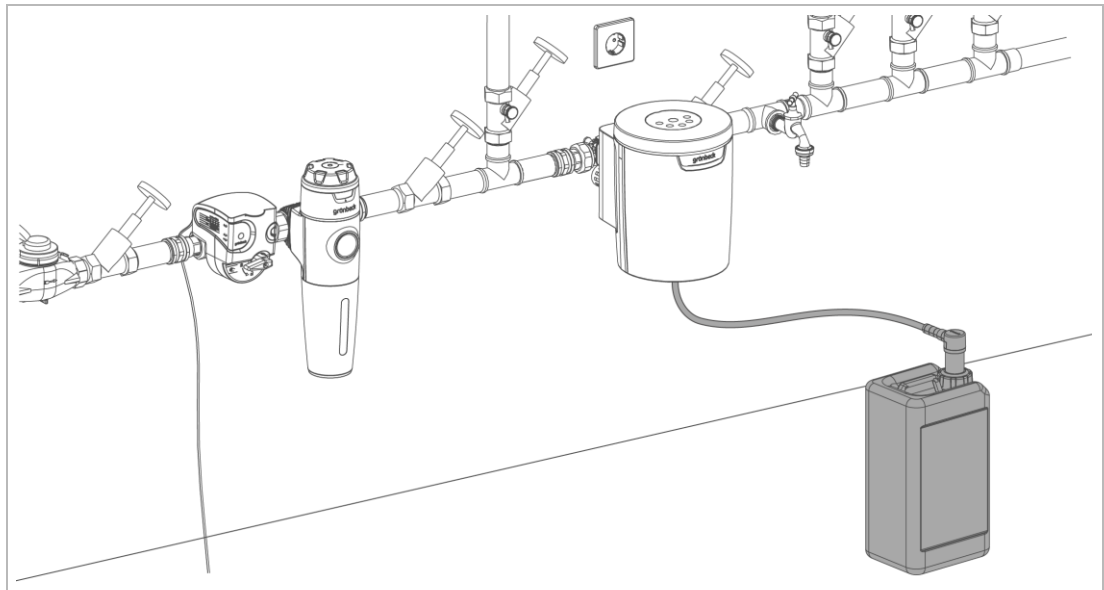


» Die Flasche ist angeschlossen.

6.2.2 Kanister mit Sauglanze verbinden



1. Lösen Sie den Schraubdeckel.
2. Bewahren Sie den Schraubdeckel – zum Verschließen des Kanisters nach Verbrauch auf.
3. Führen Sie die Sauglanze knickfrei von oben in den Kanister ein.
4. Fixieren Sie die Sauglanze mit dem Schiebendeckel.

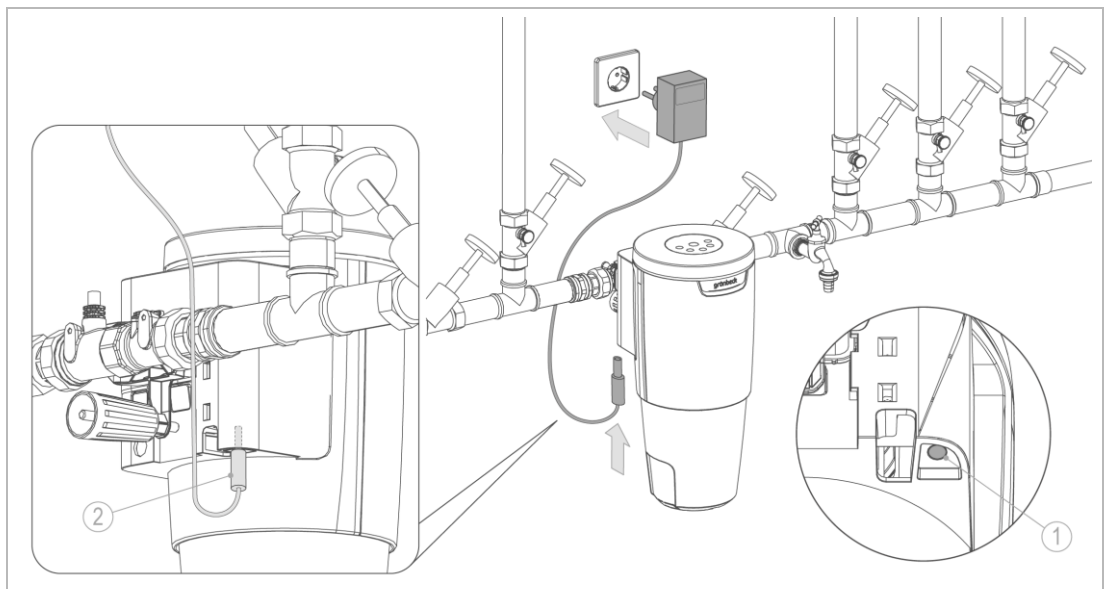


- » Die Saugglanze der Dosieranlage ist mit dem vollen Kanister verbunden.
- ▶ Stellen Sie sicher, dass der Kanister stabil und kipp sicher aufgestellt ist.

6.3 Produkt in Betrieb nehmen



Die Dosieranlage muss vor dem elektrischen Anschluss akklimatisiert sein.




Bezeichnung

1 Buchse 24 V

Bezeichnung

2 Stecker

1. Stecken Sie das Steckernetzteil in die 230 V Steckdose.
2. Stecken Sie den Netzstecker unten in die 24 V Buchse an der Dosieranlage ein.

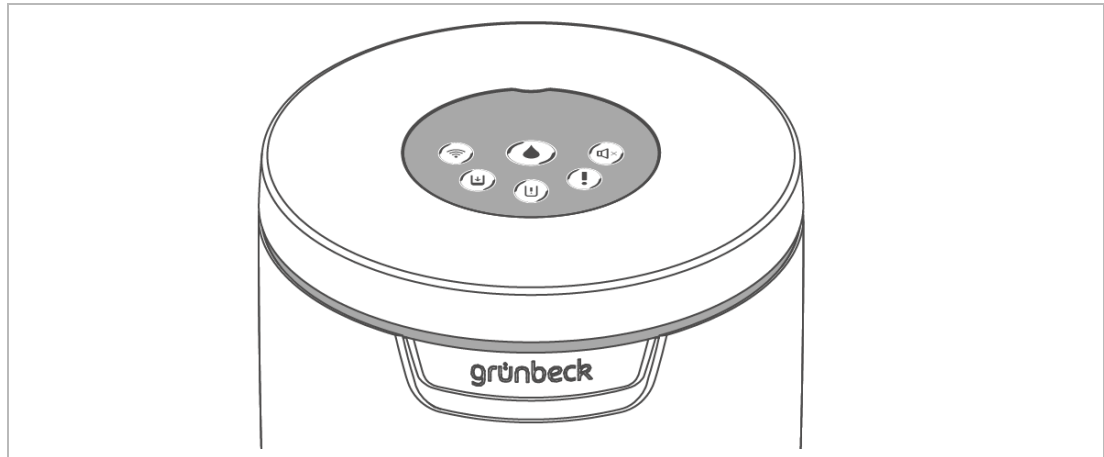
- » Die Dosieranlage ist betriebsbereit.
- » Die LED  leuchtet dauerhaft.
- 3. Prüfen Sie bei der Wasserentnahme, ob die Dosieranlage ordnungsgemäß dosiert.
 - » Der LED-Leuchtring leuchtet und es sind Pumpengeräusche zu hören.

6.4 Produkt an Betreiber übergeben

- Erklären Sie dem Betreiber die Funktion der Dosieranlage, die Anzeige/Bedienfolie.
- Weisen Sie den Betreiber mit Hilfe der Anleitung ein und beantworten Sie seine Fragen.
- Weisen Sie den Betreiber auf notwendige Inspektionen und Wartungen hin.
- Übergeben Sie dem Betreiber alle Dokumente zur Aufbewahrung.
- Tragen Sie die Erst-Inbetriebnahme im Inbetriebnahmeprotokoll ein (siehe Kapitel 13.1).

7 Bedienung

7.1 Bedienelemente und Anzeige

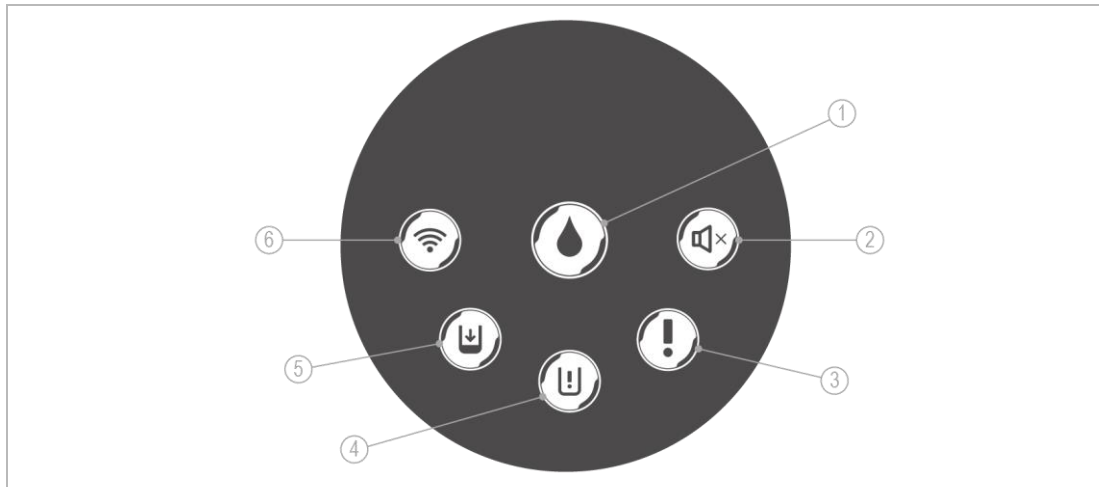


7.1.1 LED-Leuchtring

In der Standardeinstellung verhält sich der LED-Leuchtring wie folgt:

- Leuchten bei:
 - Wasserbehandlung
 - Dosiermengenprüfung
- Intervall-Blinken bei:
 - Vorleermeldung (bei ca. 0,6 l Restmenge)
 - Leermeldung
 - Störung

7.1.2 Buttons



Bezeichnung	Bezeichnung
1 Betriebsbereitschaft (leuchtend)	5 Voralarm Leermeldung (Dosiermittelstand gering)
2 Deaktivierung akustisches Signal	6 WLAN Accesspoint (Grünbeck mySettings-App)
3 Störmeldung	
4 Leermeldung (Dosiermittel verbraucht)	

Die Buttons informieren den Benutzer über den Betriebszustand der Dosieranlage optisch und akustisch.

Abbildung	Erklärung
	LED (weiß): Leuchtet, wenn Anlage mit Netzspannung verbunden ist (Betriebsbereit). Taster: Keine Funktion
	LED (weiß): Leuchtet, wenn Summer deaktiviert ist. Taster: Aktivierung/Deaktivierung des Summers Summer: ertönt zwischen 08:00 Uhr und 22:00 Uhr bei Störung, Leermeldung oder niedrigem Füllstand Zwischen 22:00 Uhr und 08:00 Uhr ist die Funktion stummgeschaltet.
	LED (rot): Leuchtet, wenn eine Störmeldung oder Motorkurzschluss aufgetreten ist. Taster: Quittierung -> Gerät wird in den Grundzustand versetzt
	LED (rot): Leuchtet dauerhaft, wenn Elektroden „Behälter leer“ erkennen oder blinkt, wenn Dosiermittelverbrauch zu niedrig erkannt wurde. Taster während vorliegender Leermeldung: Abschalten des akustischen Signals für Behälter leer – für 24 h
	LED (weiß): Leuchtet, wenn Elektroden niedrigen Füllstand erkennen. Taster während vorliegender Vorleermeldung: Abschalten des akustischen Signals für niedrigen Behälterstand dauerhaft
	LED (weiß): Leuchtet, wenn Accesspoint aktiv ist. Taster: Accesspoint aktivieren/deaktivieren Deaktivierung nach 2 h automatisch.

7.2 Verbindung zu Grünbeck mySettings-App herstellen



Die Verbindung zu Grünbeck mySettings-App (Verbindung zeitlich auf 2 Stunden begrenzt) kann nur direkt an der Dosieranlage über den Accesspoint hergestellt werden.

Die Verbindung ist für den Betrieb der Dosieranlage **nicht** erforderlich. Diese ist hauptsächlich für die Fachkraft zur Durchführung einer Wartung bestimmt.



Die Verbindung zu Grünbeck mySettings-App darf nur vom Kundendienst durchgeführt werden (siehe Kundendienstanleitung, Bestell-Nr. TD4-CK000).

7.2.1 App-Funktionen

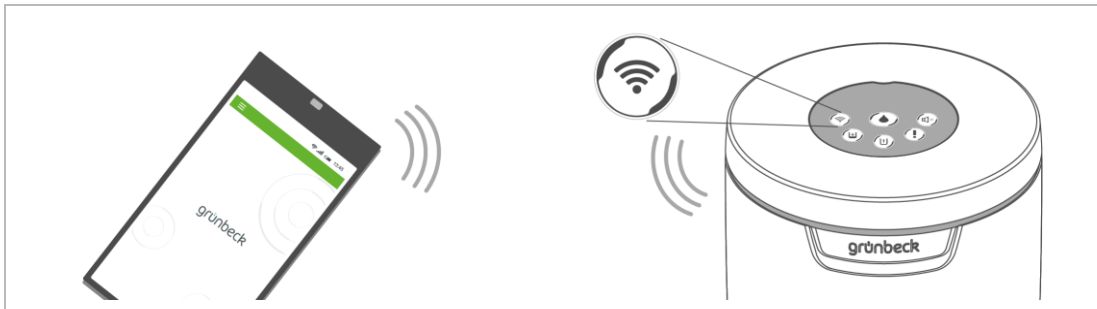
Allgemeine Funktionen:



- Installateur-Registrierung in der App
- Produktregistrierung

Funktionen für exaliQ:

- Anzeige von Produktinformationen (frei zugänglich):
 - Gerätestatus
 - Füllstand
 - aktueller Wasserdurchfluss
 - Durchflusshistorie
- Installateur-Funktionalitäten (geschützter Bereich):
 - Anzeigen Statushistorie
 - Dosiermengenprüfung
 - Einstellung von Datum und Uhrzeit
 - Software-Update
 - Anzeige aktuelles Dosier-Impulsverhältnis

7.2.2 Accesspoint aktivieren



- ▶ Drücken Sie den Button .
- » Der Accesspoint wird aktiviert.
- » Verbindungsaufbau dauert ca. 3 Sekunden.
- » Nach hergestellter Verbindung leuchtet die LED  weiß.
(Verbindung zeitlich auf 2 Stunden begrenzt).
- ▶ Bauen Sie die Verbindung zu Ihrem WLAN-fähigen Gerät auf.

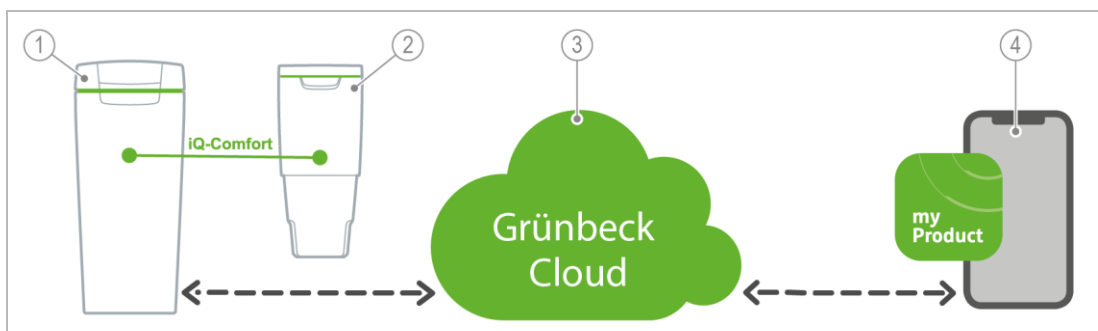
7.3 Verbindung zur Grünbeck-Cloud

Es besteht die Möglichkeit, Informationen zu Ihrer Dosieranlage exaliQ:KC6-e/SC6-e über ein mobiles Endgerät weltweit abzurufen.

- ▶ Installieren Sie die Grünbeck myProduct-App auf Ihrem mobilen Endgerät (siehe Kapitel 7.3.1).

Die Verbindung zwischen Ihrer Dosieranlage exaliQ und dem mobilen Endgerät funktioniert nicht direkt, sondern über die Grünbeck-Cloud. Hierzu muss die Dosieranlage exaliQ mit der Enthärtungsanlage softliQ (ab SD21) mittels iQ-Comfort-Schnittstelle verbunden sein.

Die Verbindung zwischen der Grünbeck myProduct-App und der Steuerung der Dosieranlage exaliQ geschieht folgendermaßen:



Bezeichnung

- | | |
|---|-------------------------------------|
| 1 | Enthärtungsanlage softliQ (ab SD21) |
| 2 | Dosieranlage exaliQ:KC6-e/SC6-e |

Bezeichnung

- | | |
|---|------------------|
| 3 | Grünbeck-Cloud |
| 4 | Mobiles Endgerät |

Sobald die Dosieranlage exaliQ über die Schnittstelle iQ-Comfort mit der Enthärtungsanlage softliQ verbunden ist, können die Anlagen miteinander kommunizieren. Die Enthärtungsanlage softliQ übermittelt die Dosierdaten an die Cloud.



Entnehmen Sie die Verbindung der Enthärtungsanlage softliQ zur Grünbeck-Cloud der Betriebsanleitung softliQ.

7.3.1 Grünbeck myProduct-App installieren

Über die Grünbeck myProduct-App können Sie weltweit auf Ihr Grünbeck Produkt zugreifen.



- ▶ Laden Sie die Grünbeck myProduct-App und installieren Sie diese auf Ihrem mobilen Endgerät.
- ▶ Legen Sie Ihr persönliches Benutzerkonto an.
- ▶ Fügen Sie der Grünbeck myProduct-App über + Ihre Dosieranlage exaliQ dem Benutzerkonto hinzu.
- ▶ Folgen Sie den Anweisungen der Grünbeck myProduct-App.

Produktregistrierung

Mit der Grünbeck myProduct App können Sie Ihr Produkt bequem registrieren.

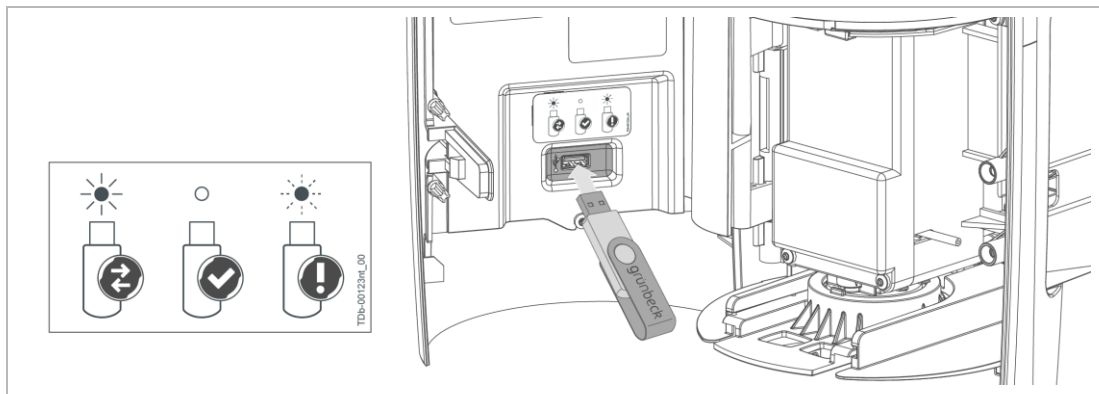
- ▶ Rufen Sie in der Grünbeck myProduct-App in der Geräteübersicht **Registrierung** und **Produktregistrierung** auf.
- ▶ Geben Sie Ihre persönlichen Daten ein.

7.4 Dosierdaten auslesen/speichern

Die Steuerung der Dosieranlage exaliQ zeichnet die Dosierdaten fortlaufend über ein Jahr auf.

Folgende Dosierdaten können bei Bedarf mittels USB-Schnittstelle ausgelesen und auf einen USB-Stick gespeichert werden.




- Dosiermittelliste (verwendetes Dosiermittel und Tankgröße zum Ankreuzen)
- Eingabefeld für Seriennummer und Gerätetyp (zum Ausfüllen)
- durchflossene Wassermenge (pro Kalenderwoche)
- Ordnungsgemäßer Betrieb und
- Leermeldungen



1. Öffnen Sie die Türe (siehe Kapitel 6.1.1).
2. Stecken Sie den USB-Stick ein.
 - » Die gespeicherten Daten werden ausgelesen und auf den USB-Stick übertragen.
 - » Die LED zeigt den aktuellen Status der Datenübertragung.

Die LED befindet sich hinter der Abdeckung rechts neben der USB-Buchse (nicht sichtbar).

Anzeigefunktion der LED

Datenübertragung	Datentransfer fehlerhaft	Keine Übertragung
 Rot leuchtend bei wenig Daten kürzer als eine Sekunde	 Blinkend Der Datentransfer wurde nicht ordnungsgemäß durchgeführt/abgeschlossen	 Nicht leuchtend Daten wurden erfolgreich übertragen bzw. es erfolgt keine Datenübertragung



Die gespeicherten Daten auf dem USB-Stick können Sie in Tabellenform ausdrucken.

Die Funktion der USB-Schnittstelle ist für folgende USB-Sticks getestet und sichergestellt:

- SanDisk Cruzer® Ultra™ USB-Stick 64 GB (Schwarz SDCZ48-064G-U46 USB 3.0)

- Intenso Speed Line USB-Stick 32 GB
(Schwarz 3533480 USB 3.0)
- Transcend JetFlash® 700 USB-Stick 16 GB
(Schwarz TS16GJF700 USB 3.0)
- Verbatim Pin Stripe USB-Stick 16 GB
(Schwarz 49063 USB 2.0)

7.4.2 Beispiel der Dosierdaten

Dieses Dokument dient der Erfüllung der Informationspflicht gegenüber den Verbrauchern §§ 25, 26 Trinkwasserverordnung über die verwendeten Aufbereitungsstoffe.

Weiterhin dient das Dokument zum Nachweis der wöchentlichen Aufzeichnungspflicht der Aufbereitungsstoffe.

Alternativ finden Sie entsprechende Informationsblätter zum Ausdruck auch auf www.gruenbeck.de.

Dosiermitteltabelle exaliQ (Beispielhaft)

Mineralstofflösungen

- Tragen Sie das eingesetzte Dosiermittel und den entsprechenden Behälter ein – ankreuzen.

	① Dosiermittel <i>Dosing agent</i>	② Zugesetzte Mineralstoffe, mg/l <i>Added mineral substances, mg/l</i>	③ Behälter 3 l <i>Container 3 l</i>	④ Behälter 15 l <i>Container 15 l</i>	⑤ Behälter 60 l <i>Container 60 l</i>
⑥	<input type="checkbox"/> exaliQ control	Silikat (SiO₂) 13,0 <i>Silicate (SiO₂) 13,0</i>	<input type="checkbox"/>	<input type="checkbox"/>	<input type="checkbox"/>
⑦	<input type="checkbox"/> exaliQ safe	Phosphat (P/ PO₄) 1,5/ 4,5 <i>Phosphate (P/ PO₄) 1.5/4.5</i>	<input type="checkbox"/>	<input type="checkbox"/>	<input type="checkbox"/>
⑧	<input type="checkbox"/> exaliQ safe+	Phosphat (P/ PO₄) 1,5/ 4,5 <i>Phosphate (P/ PO₄) 1.5/4.5</i>	<input type="checkbox"/>	<input type="checkbox"/>	<input type="checkbox"/>
⑨	<input type="checkbox"/> exaliQ pure	Phosphat (P/ PO₄) 1,5/ 4,5 <i>Phosphate (P/ PO₄) 1.5/4.5</i>	<input type="checkbox"/>	<input type="checkbox"/>	<input type="checkbox"/>
⑩	<input type="checkbox"/> exaliQ neutra	Natrium (Na) 4,9 <i>Sodium (Na) 4.9</i>	<input type="checkbox"/>	<input type="checkbox"/>	<input type="checkbox"/>

	Bezeichnung
1	Dosiermittel
2	Zugesetzte Mineralstoffe, mg/l
3	Flasche 3 l
4	Kanister 15 l
5	Kanister 60 l

	Bezeichnung
6	Silikat (SiO ₂) 13,0
7	Phosphat (P/ PO ₄) 1,5/ 4,5
8	Phosphat (P/ PO ₄) 1,5/ 4,5
9	Phosphat (P/ PO ₄) 1,5/ 4,5
10	Natrium (Na) 4,9

Dosierhistorie exaliQ Dosieranlagen

► Tragen Sie die Seriennummer und den Typ der Dosieranlage ein.

Serien-Nr.: 123456

Dosieranlage exaliQ:SC6

KW	Jahr	Wassermenge in m ³	Ordnungsgemäßer Betrieb	Leermeldung
16	2019	49.171	Nein	Nein
15	2019	0.000	Ja	Nein
13	2019	0.017	Ja	Ja
11	2019	0.000	Ja	Nein
10	2019	0.000	Ja	Nein
9	2019	0.000	Ja	Ja
7	2019	0.000	Ja	Nein

7.5 Behälter wechseln

HINWEIS Leere Behälter nicht mit Mineralstofflösung auffüllen.

- Verunreinigung der Dosierlösung durch Umfüllen möglich.
- Nichteinhaltung der Hygiene beim Auffüllen von leeren Behältern.
- Vermischung von Restmengen der Mineralstofflösung mit frischer Mineralstofflösung.
- Ersetzen Sie einen leeren Behälter durch einen werkseitig vollgefüllten Behälter.

HINWEIS Mineralstofflösungen nicht vermischen.


- Funktionsstörung der Dosieranlage möglich.
- Prüfen Sie vor dem Einsatz der Mineralstofflösung, ob es sich um die erforderliche Mineralstofflösung handelt.

7.5.1 Erfordernis des Behälterwechsels

Der Wechsel des Behälters ist erforderlich bei:

- Abgelaufenem Haltbarkeitsdatum der Mineralstofflösung.
- Nach Öffnen des Behälters innerhalb von 6 Monaten empfohlen, spätestens nach 12 Monaten.
- Nach einer Voralarm Leermeldung „Dosiermittelstand niedrig“ und vollständigem Verbrauch der Mineralstofflösung bei Leermeldung „Dosiermittelstand leer“.

Eine elektronische Niveauüberwachung schaltet die Pumpe bei leerem Behälter ab. Dadurch wird die Pumpe vor Trockenlauf geschützt.

Meldungen	Bedeutung
	<ul style="list-style-type: none"> • Voralarm Leermeldung „Dosiermittelstand niedrig“ leuchtet <ul style="list-style-type: none"> • grüner LED-Leuchtring blinkt • akustisches Signal ertönt (zwischen 08:00 Uhr und 22:00 Uhr)
	<ul style="list-style-type: none"> • Leermeldung „Dosiermittelstand leer“ leuchtet <ul style="list-style-type: none"> • grüner LED-Leuchtring blinkt • akustisches Signal ertönt (zwischen 08:00 Uhr und 22:00 Uhr)
	<ul style="list-style-type: none"> • Voralarm Leermeldung leuchtet und Leermeldung blinkt <ul style="list-style-type: none"> • Nach Vorleermeldung wurde deutlich weniger Dosiermittel verbraucht, als erwartet. ▶ Kontaktieren Sie den Kundendienst.

Allgemeine Vorgehensweise beim Behälterwechsel:

- ▶ Stellen Sie sicher, dass während des Behälterwechsels kein Wasser entnommen wird.
- ▶ Ersetzen Sie den leeren Behälter durch einen vollen Behälter mit gleicher Mineralstofflösung.

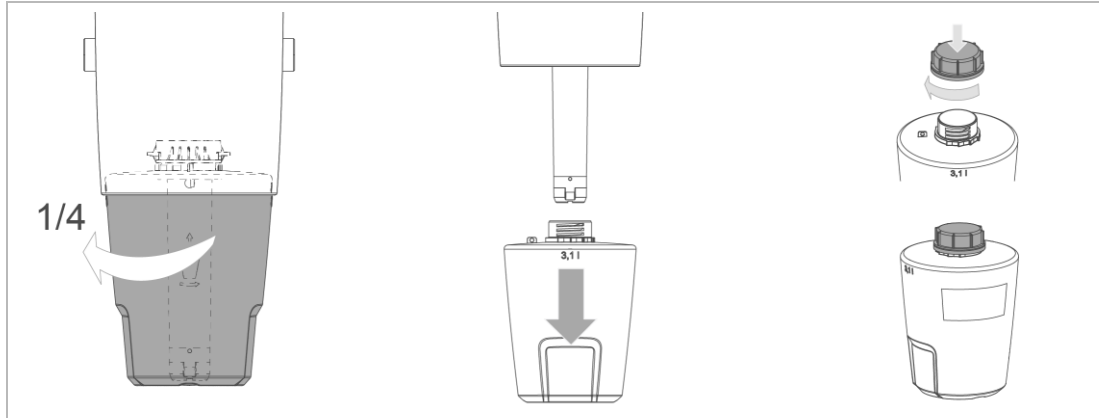
Falls kein Behälter mit Mineralstofflösung zur Verfügung steht:

- ▶ Bestellen Sie neue Mineralstofflösung bei Ihrem Händler (siehe Kapitel 8.5).

7.5.2 3 l-Flasche ersetzen



Zum Lösen des Schraubdeckels kann ein Universal-Fassschlüssel (170 670e) verwendet werden (siehe Kapitel 3.6).



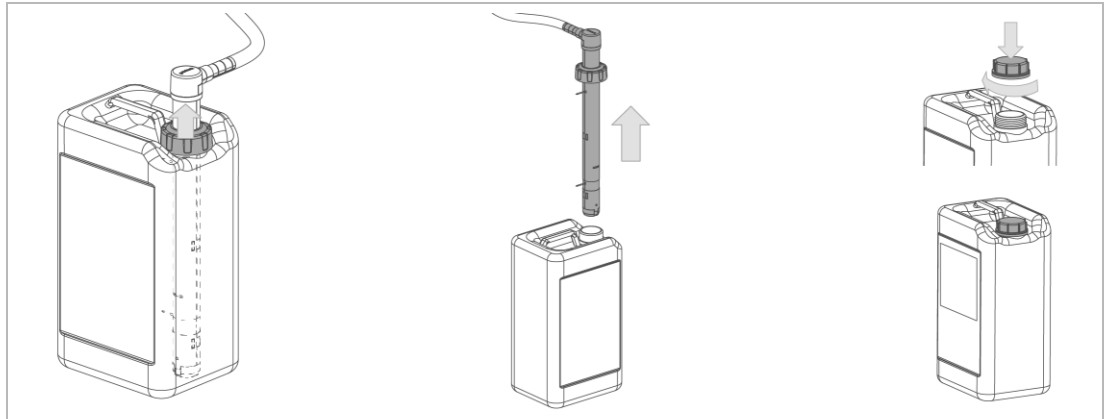
1. Drehen Sie die Flasche eine $\frac{1}{4}$ -Umdrehung in Uhrzeigersinn.
2. Ziehen Sie die Flasche nach unten ab.
3. Verschließen Sie die leere Flasche mit dem Schraubdeckel.



Eine leere Flasche kann umweltgerecht der Entsorgung zugeführt werden.

4. Setzen Sie eine volle Flasche ein (siehe Kapitel 6.2.1).
 - » Die Dosieranlage ist betriebsbereit.

7.5.3 15 l-Kanister ersetzen



1. Lösen Sie den Schiebedeckel – nach oben ziehen.
2. Ziehen Sie die Sauglanze nach oben heraus.
3. Achten Sie auf Hygiene – Sauglanze nicht mit den Händen anfassen.
4. Verschließen Sie den leeren Kanister mit dem Schraubdeckel.

i | Ein leerer Kanister kann umweltgerecht der Entsorgung zugeführt werden.

5. Setzen Sie einen vollen Kanister ein (siehe Kapitel 6.2.2).
 - » Die Dosieranlage ist betriebsbereit.

8 Instandhaltung

Die Instandhaltung beinhaltet die Reinigung, Inspektion und Wartung des Produkts.



Die Verantwortung für Inspektion und Wartung unterliegt den örtlichen und nationalen Anforderungen. Der Betreiber ist für die Einhaltung der vorgeschriebenen Instandhaltungsarbeiten verantwortlich.



Durch den Abschluss eines Wartungsvertrags stellen Sie die termingerechte Abwicklung aller Wartungsarbeiten sicher.

- ▶ Verwenden Sie nur original Ersatz- und Verschleißteile der Firma Grünbeck.

8.1 Reinigung



Lassen Sie die Reinigungsarbeiten nur von Personen durchführen, die in die Risiken und Gefahren, welche von dem Produkt ausgehen können, eingewiesen wurden.



WARNUNG Unter Spannung stehende Komponenten reinigen

- Stromschlaggefahr
- Funkenbildung durch Kurzschluss möglich
- Schalten Sie die Spannungsversorgung – auch Fremdspannung – vor Beginn der Reinigungsarbeiten ab.
- ▶ Benutzen Sie für die Reinigung keine Hochdruckgeräte und strahlen Sie elektrische/elektronische Geräte nicht mit Wasser an.

HINWEIS

Reinigen Sie das Produkt nicht mit alkohol-/lösemittelhaltigen Reinigern.

- Kunststoffkomponenten werden beschädigt.
- Lackierte Oberflächen werden angegriffen.
- ▶ Verwenden Sie eine milde/pH-neutrale Seifenlösung.

- ▶ Benutzen Sie persönliche Schutzausrüstung.
- ▶ Reinigen Sie das Produkt nur von außen.
- ▶ Verwenden Sie keine scharfen oder scheuernden Reinigungsmittel.
- ▶ Wischen Sie die Oberflächen mit einem feuchten Tuch ab.
- ▶ Trocknen Sie die Oberflächen mit einem Tuch ab.

8.1.1 Reinigung bei ausgelaufener/verstopfter Mineralstofflösung



WARNUNG

Haut- und Augenkontakt mit Natronlauge 5% - exaliQ neutra.

- Verätzung der Augen und Reizung der Haut, Atemwege möglich.
- ▶ Benutzen Sie Augenschutzbrille, Schutzhandschuhe und feste Kleidung.
- ▶ Beachten Sie die Sicherheitsdatenblätter und befolgen Sie strikt die Anweisungen.

- ▶ Nehmen Sie ausgelaufene Mineralstofflösung mit geeigneten Mitteln auf – bei Bedarf Bindemittel einsetzen.

- ▶ Reinigen Sie die Stellen bis zur vollständigen Trockenheit.

8.2 Intervalle



Störungen können durch eine regelmäßige Inspektion und Wartung rechtzeitig erkannt und Anlagenausfälle evtl. vermieden werden.

- ▶ Legen Sie als Betreiber fest, welche Komponenten in welchen Intervallen (belastungsabhängig) inspiziert und gewartet werden müssen. Diese Intervalle richten sich nach den tatsächlichen Gegebenheiten z. B.: Wasserzustand, Verschmutzungsgrad, Einflüsse aus der Umgebung, Verbrauch usw.

Die folgende Intervall-Tabelle stellt die Mindest-Intervalle für die durchzuführenden Tätigkeiten dar.

Tätigkeit	Intervall	Aufgaben
Inspektion	2 Monate	<ul style="list-style-type: none"> • Sicht-/Funktionsprüfung • Sichten auf Leckage
Wartung	6 Monate	<ul style="list-style-type: none"> • Sicht-/Funktionsprüfung • Dichtheit prüfen • Mineralstofflösung prüfen und Verbrauch beurteilen
	Jährlich	<ul style="list-style-type: none"> • Halbjährliche Wartung und zusätzlich: • Dosiermengen prüfen • Dosierdaten auswerten • Verschleißprüfung sicherheitsrelevanter Bauteile • Dosierventil wechseln
Instandsetzung	5 Jahre	<ul style="list-style-type: none"> • Empfohlen: Verschleißteile wechseln • Batterie der Platine (CR2032, 3 V) wechseln

8.3 Inspektion

Die regelmäßige Inspektion können Sie als Betreiber selbst durchführen. Wir empfehlen, das Produkt zunächst in kurzen Abständen, dann nach Bedarf zu prüfen.

- ▶ Führen Sie mindestens alle 2 Monate eine Inspektion durch.
- 1. Prüfen Sie, ob die Dosieranlage im Betriebsmodus ist und keine Störungen meldet.
- 2. Prüfen Sie die Dosierleitung auf Leckagen und möglichen Austritt der Mineralstofflösung.
- 3. Prüfen Sie, ob genügend Mineralstofflösung im Behälter ist.
- 4. Prüfen Sie, ob die Dosieranlage bei Wasserentnahme ordnungsgemäß dosiert.
 - » LED-Leuchtring leuchtet grün und Pumpengeräusch ist zu hören.

8.4 Wartung

Um langfristig eine einwandfreie Funktion des Produktes zu sichern, sind einige regelmäßige Arbeiten notwendig. Die DIN EN 806-5 empfiehlt eine halbjährliche und eine jährliche Wartung.

8.4.1 Halbjährliche Wartung

Um die halbjährliche Wartung durchzuführen, gehen Sie wie folgt vor:

1. Prüfen Sie die Dosieranlage und Anschlüsse auf Dichtheit.
2. Prüfen Sie, ob genügend Mineralstofflösung im Behälter ist.
3. Beurteilen Sie den Verbrauch in Abhängigkeit vom verbrauchten Trinkwasser.
4. Prüfen Sie die Haltbarkeit der Mineralstofflösung.
5. Prüfen Sie die Dosieranlage auf Funktion mittels Wasserentnahme an der Wasserentnahmestelle.

8.4.2 Jährliche Wartung



Jährliche Wartungsarbeiten erfordern Fachwissen. Diese Wartungsarbeiten dürfen nur vom Kundendienst durchgeführt werden.



Zur Durchführung der Wartung wird die Grünbeck mySettings-App benötigt, welche im App-Store für iOS und Android frei zur Verfügung steht.

Zusätzlich zur halbjährlichen Wartung kommen folgende Punkte hinzu:

6. Wechseln Sie das Dosierventil.
7. Führen Sie eine Dosiermengenprüfung durch.
8. Werten Sie die Dosierdaten aus.
9. Führen Sie eine Verschleißprüfung sicherheitsrelevanter Bauteile durch.

8.5 Verbrauchsmaterial

Produkt	Bestell-Nr.
Mineralstofflösung in 3 l Flasche (2x)	
exaliQ control	114 031
exaliQ safe	114 032
exaliQ safe+	114 033
exaliQ pure	114 034
exaliQ neutra <i>(Nur für Stand Alone Dosieranlagen geeignet)</i>	114 035
Mineralstofflösung in 15 l Kanister (1x)	
exaliQ control	114 071
exaliQ safe	114 072
exaliQ safe+	114 073
exaliQ pure	114 074
exaliQ neutra <i>(Nur für Stand Alone Dosieranlagen geeignet)</i>	114 075
Mineralstofflösung in 60 l Kanister (1x)	
exaliQ control	114 081
exaliQ safe	114 082
exaliQ safe+	114 083
exaliQ pure	114 084
exaliQ neutra <i>(Nur für Stand Alone Dosieranlagen geeignet)</i>	114 085

8.6 Mineralstofflösung wechseln



Lassen Sie einen Wechsel der Mineralstofflösung nur von einem autorisierten Fachpersonal durchführen.



Ist auf Grund geänderter Wasserqualität oder nach Sanierung ein Wechsel des Mineralstoffes erforderlich, muss die Dosieranlage mit Trinkwasser, das der Trinkwasserverordnung (TrinkwV) entspricht, gespült werden.

HINWEIS

Wechsel der Mineralstofflösung nur mit vorheriger Spülung der Dosieranlage durchführen.

- Eine Vermischung verschiedener Mineralstofflösungen kann zum Ausfall der Dosieranlage führen.
- Funktionsausfall/Beschädigung der Dosieranlage möglich.
- ▶ Spülen Sie die Dosieranlage nach der Spülvorschrift durch.

8.6.1 Spülvorschrift

1. Schließen Sie einen Behälter mit Trinkwasser, welches der TrinkwV entspricht, an.
2. Spülen Sie so lange, bis der Wasserverbrauch von ca. 1 Tag durchgeflossen ist.
 - » Dies entspricht einem Verbrauch an Spüllösung von ca. 0,05 - 0,1 l (500 – 1000 l Wasserverbrauch).
3. Spülen Sie die Pumpe mit Sauglanze bei Bedarf von Hand durch.
 - » Die Dosieranlage ist durchgespült.
 - ▶ Setzen Sie einen Behälter mit neuer Mineralstofflösung ein.

8.6.2 Bauteile auswechseln



Durch Austausch der Pumpe, Dosierleitung und Dosierventil wird garantiert, dass keine Rückstände der alten Mineralstofflösung in der Dosieranlage verbleiben.

Austausch der Bauteile ist in folgenden Ausnahmefällen erforderlich:

- Auskristallisationen/chemische Reaktionen
- Pumpeneinheit defekt/saugt Luft
- ▶ Ersetzen Sie in Ausnahmefällen die Dosierleitung mit Dosierventil und die Pumpeneinheit.

8.7 Ersatzteile

Ersatzteile und Verbrauchsmaterialien erhalten Sie bei der für Ihr Gebiet zuständigen Vertretung. Sie finden diese im Internet unter www.gruenbeck.de/Service/Ersatzteilkatalog.

8.8 Verschleißteile



Wechsel der Verschleißteile darf nur von einer Fachkraft durchgeführt werden (siehe Werkskundendienstanleitung TD4-CK000 der Dosieranlage exaliQ).

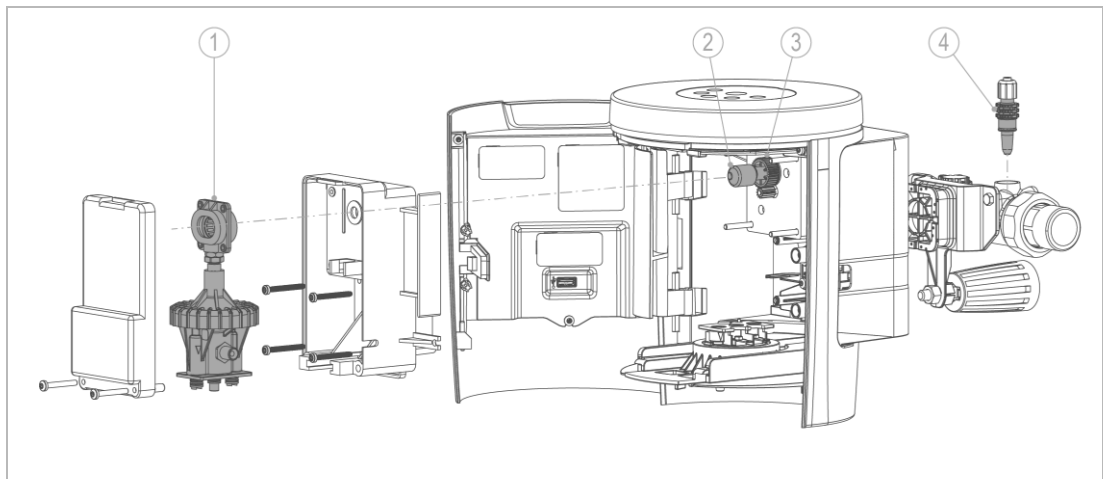
HINWEIS

Bei verschlissener Pumpeneinheit kann es zu Unterdosierung kommen.

- Ein entsprechender Rohrleitungsschutz ist nicht gewährleistet.
- ▶ Führen Sie mind. 1x jährlich die Dosiermengenprüfung durch.

Verschleißteile sind nachfolgend aufgeführt:

- Dichtungen
- Dosierleitung



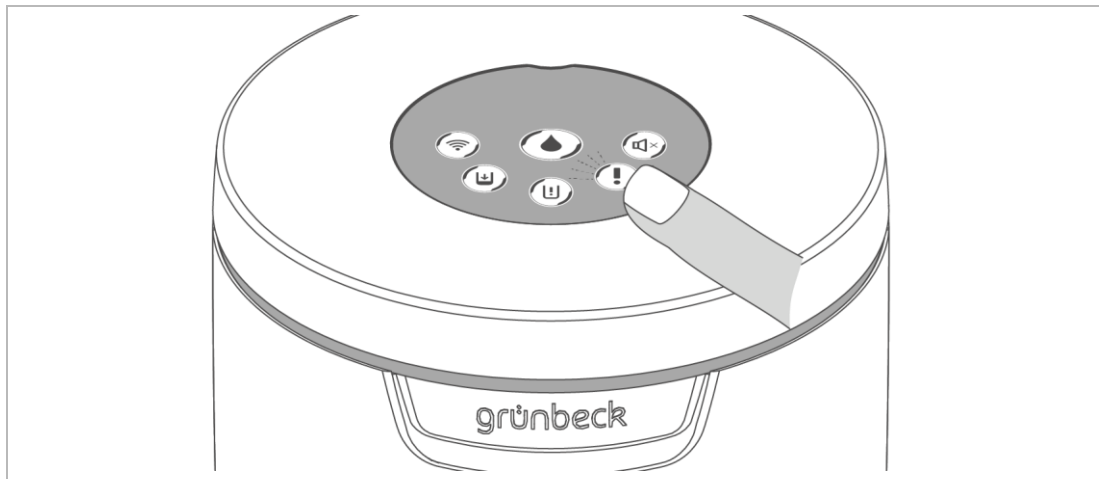
Bezeichnung	
1	Pumpe
2	Exzenter

Bezeichnung	
3	Abtriebszahnrad
4	Dosierventil



9 Störung

9.1 Störung quittieren

Die Dosieranlage exaliQ zeigt Störungen im Bedienfeld an.



Sobald eine Störung erscheint: LED  rot leuchtend, gehen Sie wie folgt vor:

- ▶ Drücken Sie  um die Störung zu quittieren.
- » Beim Erlöschen der Störmeldung kann die Dosieranlage weiter betrieben werden.
- ▶ Verständigen Sie den Kundendienst bzw. Installateur, falls die Störmelde-LED nach dem Drücken des Buttons  nicht erlischt.
- ▶ Halten Sie Ihre Gerätedaten bereit (siehe Kapitel 1.3).



9.2 Störung beseitigen



Die „Störung, welche sich nicht quittieren lässt“ darf nur durch eine Fachkraft beseitigt werden.



VORSICHT Heiße Oberflächen bei Arbeiten an Innenteilen wie z. B. Motor, Platine.

- Oberflächen können bis zu 75 °C heiß werden – Verbrennungsgefahr.
- ▶ Lassen Sie die Bauteile abkühlen, bevor Sie Arbeiten an Innenbauteilen vornehmen.



Die möglichen Störungen in der Tabelle (Undichtigkeit etc.) werden durch die Störmelde-LED nicht erfasst.

1. Trennen Sie die Dosieranlage von der Stromversorgung.
2. Beseitigen Sie die Störung anhand der Störtabelle.

Störung	Erklärung	Abhilfe
Undichtigkeit an den Schlauchanschlüssen	Schlauch zu stark aufgeweitet	<ul style="list-style-type: none"> ▶ Lösen Sie den Schlauch am betreffenden Schlauchanschluss und schneiden Sie von dem Schlauch ca. 2 cm ab. ▶ Stecken Sie den Schlauch wieder auf und befestigen Sie den Schlauch wieder.
Dosierleistung geht zurück	Kristalline Ablagerung und Verschmutzung der medienberührten Teile	<ul style="list-style-type: none"> ▶ Spülen Sie die Dosieranlage gut durch. ▶ Wechseln Sie die Ventile bzw. komplette Pumpe. ▶ Wechseln Sie das Dosierventil. ▶ Reinigen Sie die Schläuche bzw. wechseln Sie diese aus.
Dosierpumpe saugt trotz voller Hubbewegung nicht an	Saughöhe überschritten (max. 1,2 m).	▶ Verringern Sie die Saughöhe.
	Flüssigkeitsstand unterschritten (Leermeldung)	▶ Wechseln Sie den Behälter gegen einen neuen.
	Ventil trocken	<ul style="list-style-type: none"> ▶ Heben Sie die Saugleitung kurzzeitig hoch. ▶ Spülen Sie die Pumpe von Hand gut durch.
leuchtet nach Quittierung dauerhaft	Saugleitung geknickt bzw. verschmutzt	▶ Reinigen Sie die Saugleitung bzw. wechseln Sie diese aus.
	Elektronik/Pumpe beschädigt	<ul style="list-style-type: none"> ▶ Lesen Sie die Störung/Fehlerart mittels Grünbeck mySetting App aus. ▶ Wechseln Sie die defekten Bauteile aus.

3. Stellen Sie die Stromversorgung wieder her.
4. Prüfen Sie die Funktion der Dosieranlage.



Falls eine Störung nicht beseitigt werden kann, können weitere Maßnahmen durch den Kundendienst ergriffen werden.

- ▶ Verständigen Sie den Kundendienst (Kontakt Daten siehe Innenseite Deckblatt).

10 Außerbetriebnahme



Es ist nicht notwendig Ihr Produkt außer Betrieb zu nehmen. Sollten Sie dies trotzdem tun, beachten Sie die Inhalte dieses Kapitels.

10.1 Temporärer Stillstand

Wollen Sie auf Grund einer längeren Abwesenheit Ihre Wasserversorgung vorübergehend stilllegen, gehen Sie wie folgt vor:

1. Schließen Sie das Absperrventil nach der Dosieranlage.
2. Lassen Sie das Absperrventil Rohwasser geöffnet.
3. Lassen Sie die Dosieranlage elektrisch angeschlossen.

10.2 Wiederinbetriebnahme

Um Ihr Produkt wieder in Betrieb zu nehmen, gehen Sie wie folgt vor:

1. Öffnen Sie das Absperrventil nach der Dosieranlage.
2. Öffnen Sie für ca. 5 Minuten eine Wasserentnahmestelle.
 - » Das Produkt ist betriebsbereit.

10.3 Endgültiges Stillsetzen

Das Endgültige Stillsetzen des Produkts stellt einen Eingriff in Ihre Trinkwasserinstallation dar.

- ▶ Prüfen Sie, ob das Stillsetzen des Produkts Auswirkungen auf den Funktionserhalt Ihrer Trinkwasserinstallation hat.
- ▶ Lassen Sie das Produkt von einer Fachkraft demontieren (siehe Kapitel 11).

11 Demontage und Entsorgung

11.1 Demontage



Die hier beschriebenen Tätigkeiten stellen einen Eingriff in Ihre Trinkwasserinstallation dar.

- ▶ Beauftragen Sie für diese Tätigkeiten ausschließlich Fachkräfte.
1. Schließen Sie das Absperrventil Rohwasser.
 2. Öffnen Sie eine Wasserentnahmestelle – warten Sie einige Sekunden.
 - » Der Druck im Produkt und im Rohrleitungsnetz wird abgebaut.
 3. Schließen Sie die Wasserentnahmestelle.
 4. Trennen Sie das Produkt von der Stromversorgung.
 5. Demontieren Sie den Behälter, die Dosieranlage und den Wasserzähler.
 6. Schließen Sie die Lücke in Ihrer Trinkwasserinstallation z. B. durch Verwendung eines Passstückes (alternativ Blindstopfen in Wasserzähler-Armatur einsetzen).

11.2 Entsorgung

- ▶ Beachten Sie die geltenden nationalen Vorschriften.

Verpackung

HINWEIS Gefahr für die Umwelt durch falsche Entsorgung

- Verpackungsmaterialien sind wertvolle Rohstoffe und können in vielen Fällen wiederverwendet werden.
- Durch falsche Entsorgung können Gefahren für die Umwelt entstehen.
 - ▶ Entsorgen Sie Verpackungsmaterial umweltgerecht.
 - ▶ Beachten Sie örtlich geltende Entsorgungsvorschriften.
 - ▶ Beauftragen Sie ggf. einen Fachbetrieb mit der Entsorgung.

Dosierlösung und Behälter

- ▶ Beachten Sie das Sicherheitsdatenblatt der Mineralstofflösung.
- ▶ Spülen Sie den leeren Behälter mit viel Wasser aus.
- ▶ Entsorgen Sie Restdosierlösung entsprechend den Anweisungen im Sicherheitsdatenblatt.

Produkt



Befindet sich dieses Symbol (durchgestrichene Abfalltonne) auf dem Produkt, darf dieses Produkt bzw. die elektrischen und elektronischen Komponenten nicht als Hausmüll entsorgt werden.

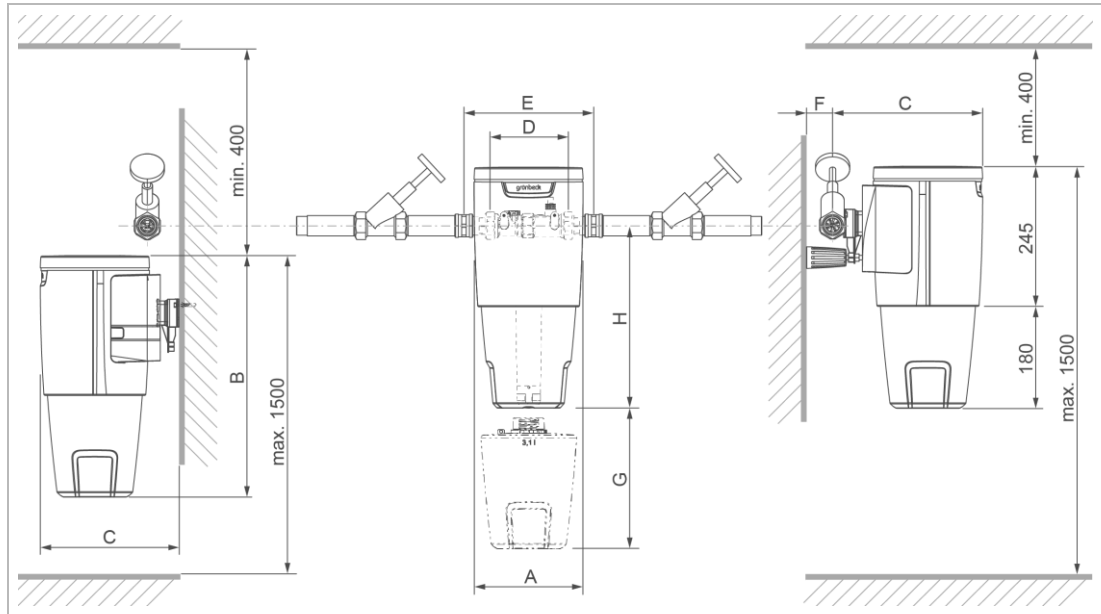
- ▶ Informieren Sie sich über die örtlichen Bestimmungen zur getrennten Sammlung elektrischer und elektronischer Produkte.
- ▶ Nutzen Sie für die Entsorgung Ihres Produkts die Ihnen zur Verfügung stehenden Sammelstellen.
- ▶ Falls in Ihrem Produkt Batterien oder Akkus enthalten sind, entsorgen Sie diese getrennt von Ihrem Produkt.



Weitere Informationen zur Rücknahme und Entsorgung finden Sie unter www.gruenbeck.de

12 Technische Daten

12.1 Dosieranlage exaliQ:KC6/KC6-e



Maße und Gewichte		exaliQ:KC6	exaliQ:KC6-e
A Anlagenbreite	mm	195	
B Anlagenhöhe	mm	425	
C Anlagentiefe (Wasserzählermontage)	mm	265	—
C Anlagentiefe (Wandmontage)	mm	245	
D Einbaulänge ohne Verschraubung	mm	140	Wandmontage
E Einbaulänge mit Verschraubung	mm	222	Wandmontage
F Wandabstand bis Rohrmitte	mm	≥ 55	—
G Ausbaulänge ca.	mm	200	
H..Bauhöhe bis Mitte Anschluss ca.	mm	315	
Betriebsgewicht/Versandgewicht ca.	kg	8,9/5,7	7,8/4,6

Anschlussdaten		exaliQ:KC6	exaliQ:KC6-e
Anschlussnennweite		DN 25 (1")	
Kontaktart/Dosiersignal		Hallimpuls	iQ-Comfort
Schutzart/Schutzklasse		IP 43/回	
Bemessungsspannungsbereich	V	100 – 240	
Bemessungsfrequenz	Hz	50 – 60	
Elektrische Leistungsaufnahme (Standby)	W	3	
Elektrische Leistungsaufnahme (Betrieb = max.)	W	14	
Anlagenbetrieb (Schutzkleinspannung)	V	24	

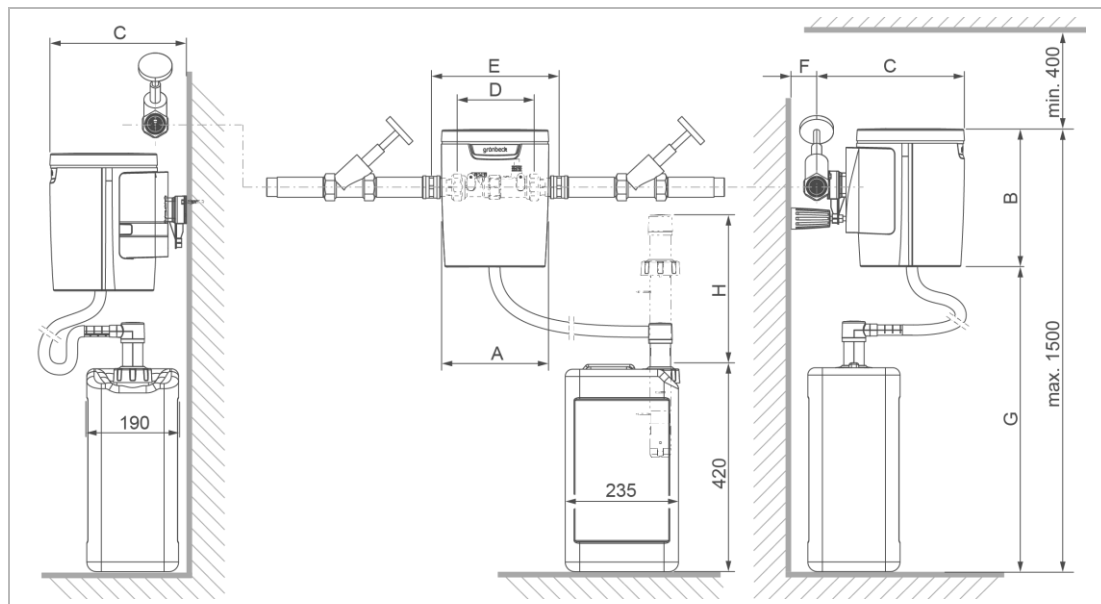
Leistungsdaten		exaliQ:KC6	exaliQ:KC6-e
Arbeitsbereich	m ³ /h	0,04 – 6*	siehe softliQ:SD/MD
Nennndruck		PN 10	
Bemessungsdruck	MPa/bar	1,0/10	
Druckverlust bei max. Durchfluss	bar	0,4	siehe softliQ:SD/MD
Behältervolumen	l	3	
Dosierfolge	l/Imp.	0,33	
Lärmemission	dB(A)	≤ 70	

* Für kurzzeitige Spitzendurchflüsse. Bei langanhaltenden Durchflüssen sowie Dauerdurchfluss Verwendung der Dosieranlage GENODOS-DME.

Verbrauchsdaten		exaliQ:KC6	exaliQ:KC6-e
exaliQ-Mineralstoffe (exaliQ neutra darf mit exaliQ:KC6-e nicht dosiert werden)	ml/m ³	100	

Allgemeine Daten		exaliQ:KC6	exaliQ:KC6-e
Trinkwassertemperatur	°C	≤ 25	
Wassertemperatur/Umgebungstemperatur	°C	5 – 30/5 – 40	
Luftfeuchtigkeit (nicht kondensierend)	%	≤ 90	
DVGW-Registriernummer		NW-9101DL0115	
ÜA-Registriernummer <i>Amt der Wiener Landesregierung – Stadt Wien</i>		R-15.2.3-21-17496	
Bestell-Nr.		117 400	117 460

12.2 Dosieranlage exaliQ:SC6/SC6-e



Maße und Gewichte		exaliQ:SC6	exaliQ:SC6-e
A Anlagenbreite	mm	195	
B Anlagenhöhe	mm	425	
C Anlagentiefe (Wasserzählermontage)	mm	265	—
C Anlagentiefe (Wandmontage)	mm	245	
D Einbaulänge ohne Verschraubung	mm	140	Wandmontage
E Einbaulänge mit Verschraubung	mm	222	Wandmontage
F Wandabstand bis Rohrmitte	mm	≥ 55	—
G Saughöhe	mm	≤ 1200	
H Ausbauhöhe ca.	mm	410	
Betriebsgewicht/Versandgewicht ca.	kg	23,2/6,2	22,1/5,1

Anschlussdaten		exaliQ:SC6	exaliQ:SC6-e
Anschlussnennweite		DN 25 (1")	
Kontaktart/Dosiersignal		Hallimpuls	iQ-Comfort
Schutzart/Schutzklasse		IP 43/□	
Bemessungsspannungsbereich	V	100 – 240	
Bemessungsfrequenz	Hz	50 – 60	
Elektrische Leistungsaufnahme (Standby)	W	3	
Elektrische Leistungsaufnahme (Betrieb = max.)	W	14	
Anlagenbetrieb (Schutzkleinspannung)	V	24	

Leistungsdaten		exaliQ:SC6	exaliQ:SC6-e
Arbeitsbereich	m³/h	0,04 – 6*	siehe softliQ:SD/MD
Nenndruck		PN 10	
Bemessungsdruck	MPa/bar	1,0/10	
Druckverlust bei max. Durchfluss	bar	0,4	siehe softliQ:SD/MD
Behältervolumen	l	15	
Dosierfolge	l/Imp.	0,33	
Lärmemission	dB(A)	≤ 70	

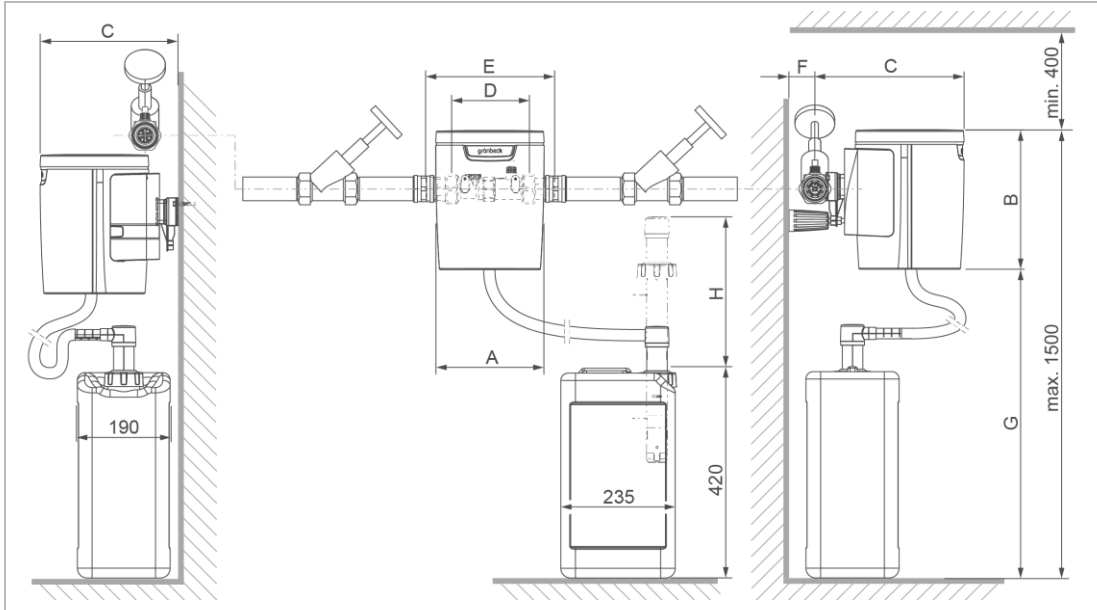
* Für kurzzeitige Spitzendurchflüsse. Bei langanhaltenden Durchflüssen sowie Dauerdurchfluss Verwendung der Dosieranlage GENODOS-DME.

Verbrauchsdaten		exaliQ:SC6	exaliQ:SC6-e
exaliQ-Mineralstoffe (exaliQ neutra darf mit exaliQ:SC6-e nicht dosiert werden)	ml/m³	100	

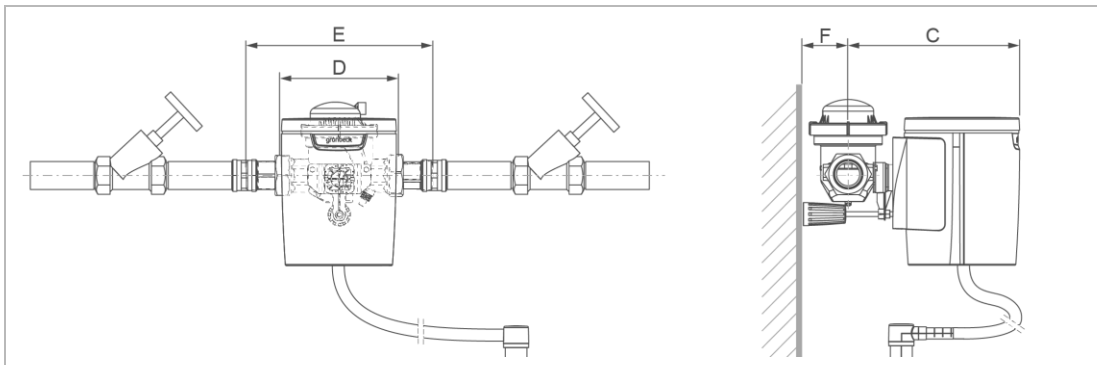
Allgemeine Daten		exaliQ:SC6	exaliQ:SC6-e
Trinkwassertemperatur	°C	≤ 25	
Wassertemperatur/Umgebungstemperatur	°C	5 – 30/5 – 40	
Luffeuchtigkeit (nicht kondensierend)	%	≤ 90	
DVGW-Registriernummer		NW-9101DL0115	
ÜA-Registriernummer <i>Amt der Wiener Landesregierung – Stadt Wien</i>		R-15.2.3-21-17496	
Bestell-Nr.		117 405	117 465

12.3 Dosieranlage exaliQ:SC10/SC20/SC30

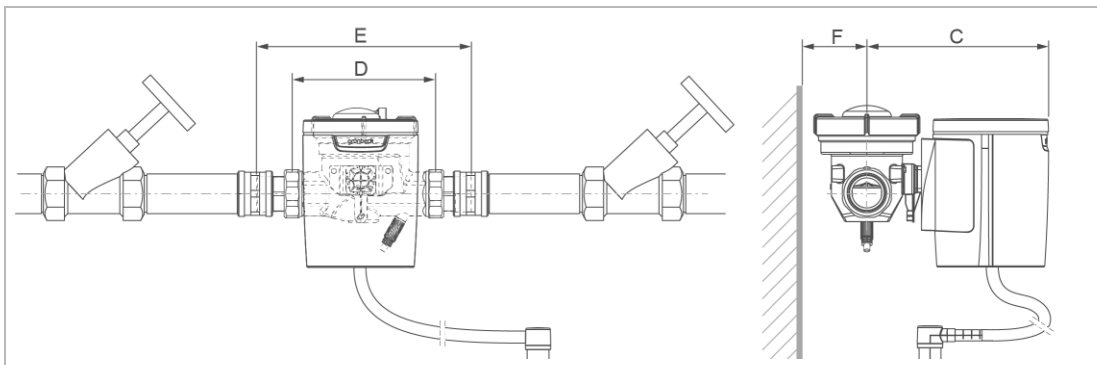
Dosieranlage exaliQ:SC10



Dosieranlage exaliQ:SC20



Dosieranlage exaliQ:SC30



Maße und Gewichte		exaliQ: SC10	exaliQ: SC20	exaliQ: SC30
A Anlagenbreite	mm	195		
B Anlagenhöhe	mm	425		
C Anlagentiefe (Wasserzählermontage)	mm	265	285	300
C Anlagentiefe (Wandmontage)	mm	245		
D Einbaulänge ohne Verschraubung	mm	140	190	240
E Einbaulänge mit Verschraubung	mm	231	312	356
F Wandabstand bis Rohrmitte	mm	≥ 55	≥ 65	≥ 90
G Saughöhe	mm	≤ 1200		
H Ausbauhöhe ca.	mm	410		
Betriebsgewicht/Versandgewicht ca.	kg	23,4/6,4	23,4/6,4	23,4/6,4
Anschlussdaten		exaliQ: SC10	exaliQ: SC20	exaliQ: SC30
Anschlussnennweite		DN 32 (1¼")	DN 40 (1½")	DN 50 (2")
Kontaktart/Dosiersignal		Hallimpuls		
Schutzart/Schutzklasse		IP 43/□		
Bemessungsspannungsbereich	V	100 – 240		
Bemessungsfrequenz	Hz	50 – 60		
Elektrische Leistungsaufnahme (Standby)	W	3		
Elektrische Leistungsaufnahme (Betrieb = max.)	W	14		
Anlagenbetrieb (Schutzkleinspannung)	V	24		
Leistungsdaten		exaliQ: SC10	exaliQ: SC20	exaliQ: SC30
Arbeitsbereich	m³/h	0,04 – 10	0,06 – 20	0,06 – 30
Nenndruck		PN 10		
Bemessungsdruck	MPa/bar	1,0/10		
Druckverlust bei max. Durchfluss	bar	0,55	0,8	0,8
Behältervolumen	l	15		
Dosierfolge	l/Imp.	0,5	0,93	1,33
Lärmemission	dB(A)	≤ 70		
* Für kurzzeitige Spitzendurchflüsse. Bei langanhaltenden Durchflüssen sowie Dauerdurchfluss Verwendung der Dosieranlage GENODOS-DME.				
Verbrauchsdaten		exaliQ: SC10	exaliQ: SC20	exaliQ: SC30
exaliQ-Mineralstoffe	ml/m³	100		
Allgemeine Daten		exaliQ: SC10	exaliQ: SC20	exaliQ: SC30
Trinkwassertemperatur	°C	≤ 25		
Wassertemperatur/Umgebungstemperatur	°C	5 – 30/5 – 40		
Luftfeuchtigkeit (nicht kondensierend)	%	≤ 90		
DVGW-Registriernummer		NW-9101DL0115		
ÜA-Registriernummer		R-15.2.3-21-17496		
<i>Amt der Wiener Landesregierung – Stadt Wien</i>				
Bestell-Nr.		117 410	117 415	117 420

12.4 Open-Source-Lizenzen

Den Hinweistext zu den verwendeten Open-Source-Lizenzen finden Sie unter:

bei exaliQ:KC: www.gruenbeck.de/de/produkte-branchen/produkte/spuelung-sanierung-dosiertechik-desinfektion/dosiertechik/dosieranlagen-exaliq/exaliqkc

bei exaliQ:SC: www.gruenbeck.de/de/produkte-branchen/produkte/spuelung-sanierung-dosiertechik-desinfektion/dosiertechik/dosieranlagen-exaliq/exaliqsc/

oder das Dokument direkt unter:

www.gruenbeck.de/fileadmin/user_upload/produkte/dosierung-spuelung/exaliQ/190604_Hinweistext_Open-Source-Lizenzen_exaliQ.pdf

13 Betriebshandbuch



- ▶ Dokumentieren Sie die Erst-Inbetriebnahme und alle Wartungstätigkeiten.
- ▶ Kopieren Sie das Wartungsprotokoll.

Dosieranlage exaliQ: _____

Serien-Nr.: _____

13.1 Inbetriebnahmeprotokoll

Kunde					
Name:					
Adresse:					
Installation/Zubehör					
Trinkwasserfilter (Fabrikat, Typ):					
Kanalanschluss nach DIN EN 1717	<input type="checkbox"/> ja	<input type="checkbox"/> nein			
Bodenablauf vorhanden	<input type="checkbox"/> ja	<input type="checkbox"/> nein			
Sicherheitseinrichtung	<input type="checkbox"/> ja	<input type="checkbox"/> nein			
Dosierung Wirkstoff	exaliQ: _____				
Betriebswerte					
Wasserdruck, Fließdruck	bar		bar		
Hauswasserzählerstand mit/ohne Gartenleitung	m ³				
Härteeinheit	°dH	°f	mol/m ³	°e	°ppm
Rohwasserhärte (gemessen)	<input type="checkbox"/>	<input type="checkbox"/>	<input type="checkbox"/>	<input type="checkbox"/>	<input type="checkbox"/>
Bemerkungen					
Inbetriebnahme					
Firma:					
KD-Techniker:					
Arbeitszeitbescheinigung (Nr.):					
Datum/Unterschrift:					

BA_TD3-CK000de_134_exaliQ

Wartung Nr.: _____

Betriebswerte		
Dosiermengenprüfung per Grünbeck mySettings-App durchgeführt (Ergebnis:	<input type="checkbox"/> ja	<input type="checkbox"/> nein
Dosierhistorie ausgelesen/dokumentiert (USB-Schnittstelle)	<input type="checkbox"/> ja	<input type="checkbox"/> nein
Mineralstofflösung Ersatz-Behälter vorhanden	<input type="checkbox"/> ja	<input type="checkbox"/> nein
Mineralstofflösung Haltbarkeit	Datum bis: _____	
Wasserdruck, Fließdruck	_____ bar	_____ bar
Hauswasserzählerstand mit/ohne Gartenleitung	_____ m³	

Fehlerspeicher auslesen			
	Fehler	Datum	Zeit
1			
2			
3			
4			
5			
6			
7			
8			
9			
10			
11			
12			
13			
14			
15			

Wartungsarbeiten	i. O.
Schlauchverbindungen auf Dichtheit und Beschädigung geprüft	<input type="checkbox"/>
Dosieranlage gesamt auf Dichtheit und Beschädigung geprüft	<input type="checkbox"/>
Netzteil/Stromkabel auf Beschädigung und festen Sitz geprüft	<input type="checkbox"/>
Wasserzähler auf Impulsabgabe geprüft	<input type="checkbox"/>
Dosierventil auf Dichtheit und Beschädigung geprüft	<input type="checkbox"/>
Verschleißteile: Pumpe, Exzenter, Abtriebszahnrad, Dosierventil auf Verschleiß geprüft (siehe Kundendienstanleitung Dosieranlage exaliQ)	<input type="checkbox"/>
	<input type="checkbox"/>
	<input type="checkbox"/>
	<input type="checkbox"/>

Bemerkungen

Durchgeführt von		
Firma:		
KD-Techniker:	Datum	Unterschrift

BA_TD3-CK000de_134_exaliQ

Wartung Nr.: _____

Betriebswerte

Dosiermengenprüfung per Grünbeck mySettings-App durchgeführt (Ergebnis:	<input type="checkbox"/> ja	<input type="checkbox"/> nein
Dosierhistorie ausgelesen/dokumentiert (USB-Schnittstelle)	<input type="checkbox"/> ja	<input type="checkbox"/> nein
Mineralstofflösung Ersatz-Behälter vorhanden	<input type="checkbox"/> ja	<input type="checkbox"/> nein
Mineralstofflösung Haltbarkeit	Datum bis:	
Wasserdruck, Fließdruck	bar	bar
Hauswasserzählerstand mit/ohne Gartenleitung	m ³	

Fehlerspeicher auslesen

	Fehler	Datum	Zeit
1			
2			
3			
4			
5			
6			
7			
8			
9			
10			
11			
12			
13			
14			
15			

Wartungsarbeiten

	i. O.
Schlauchverbindungen auf Dichtheit und Beschädigung geprüft	<input type="checkbox"/>
Dosieranlage gesamt auf Dichtheit und Beschädigung geprüft	<input type="checkbox"/>
Netzteil/Stromkabel auf Beschädigung und festen Sitz geprüft	<input type="checkbox"/>
Wasserzähler auf Impulsabgabe geprüft	<input type="checkbox"/>
Dosierventil auf Dichtheit und Beschädigung geprüft	<input type="checkbox"/>
Verschleißteile: Pumpe, Exzenter, Abtriebszahnrad, Dosierventil auf Verschleiß geprüft (siehe Kundendienstanleitung Dosieranlage exaliQ)	<input type="checkbox"/>
	<input type="checkbox"/>
	<input type="checkbox"/>
	<input type="checkbox"/>

Bemerkungen

Durchgeführt von

Firma:		
KD-Techniker:	Datum	Unterschrift

BA_TD3-CK000de_134_exaliQ

EU-Konformitätserklärung

Im Sinne der Funkanlagenrichtlinie 2014/53/EU, Anhang VI



Hiermit erklären wir, dass die nachstehend bezeichnete Anlage in ihrer Konzipierung und Bauart sowie in der von uns in Verkehr gebrachten Ausführung den grundlegenden Sicherheits- und Gesundheitsanforderungen der zutreffenden EU-Richtlinien entspricht.

Bei einer mit uns nicht abgestimmten Änderung der Anlage verliert diese Erklärung ihre Gültigkeit.

Dosieranlage | exaliQ:KC6(-e), SC6(-e), SC10/20/30

Serien-Nr.: siehe Typenschild

Die oben genannte Anlage erfüllt außerdem nachfolgende Richtlinien und Bestimmungen:

- RoHS (2011/65/EU)

Folgende harmonisierte Normen wurden angewandt:

- EN 50491-5-1:2010
- EN 60335-1:2012 + AC:2014 + A11:2014
- EN 61000-3-2:2014
- EN 61000-3-3:2013
- ETSI EN 300 328 V 2.1.1 (2016-11)
- EN 50491-5-3:2010
- EN 62311:2008 (teilweise)
- EN 61000-6-2:2005 + AC:2005
- EN 61000-6-3:2007 + A1:2011

Folgende weitere Normen und Vorschriften wurden angewandt:

- ETSI EN 301 489-1 V2.1.1 Abschnitt 8 bzw. 9 (zusätzlich einbezogene Version: V1.9.2)
- ETSI EN 301 489-17 V3.1.1

Dokumentationsbevollmächtigter:

Hersteller

Dipl.-Ing. (FH) Markus Pöpperl

Grünbeck Wasseraufbereitung GmbH
Josef-Grünbeck-Straße 1
89420 Höchstädt/Do.

Höchstädt, 20.02.2020

i.V. Dipl.-Ing. (FH) Markus Pöpperl
Leiter Technisches Produktdesign


Impressum


Technische Dokumentation

Bei Fragen und Anregungen zu dieser Betriebsanleitung wenden Sie sich bitte direkt an die Abteilung Technische Dokumentation bei Grünbeck

Email: dokumentation@gruenbeck.de

Grünbeck Wasseraufbereitung GmbH
Josef-Grünbeck-Straße 1
89420 Höchstädt a. d. Donau

 +49 9074 41-0

 +49 9074 41-100

info@gruenbeck.de
www.gruenbeck.de



Mehr Infos unter
www.gruenbeck.de