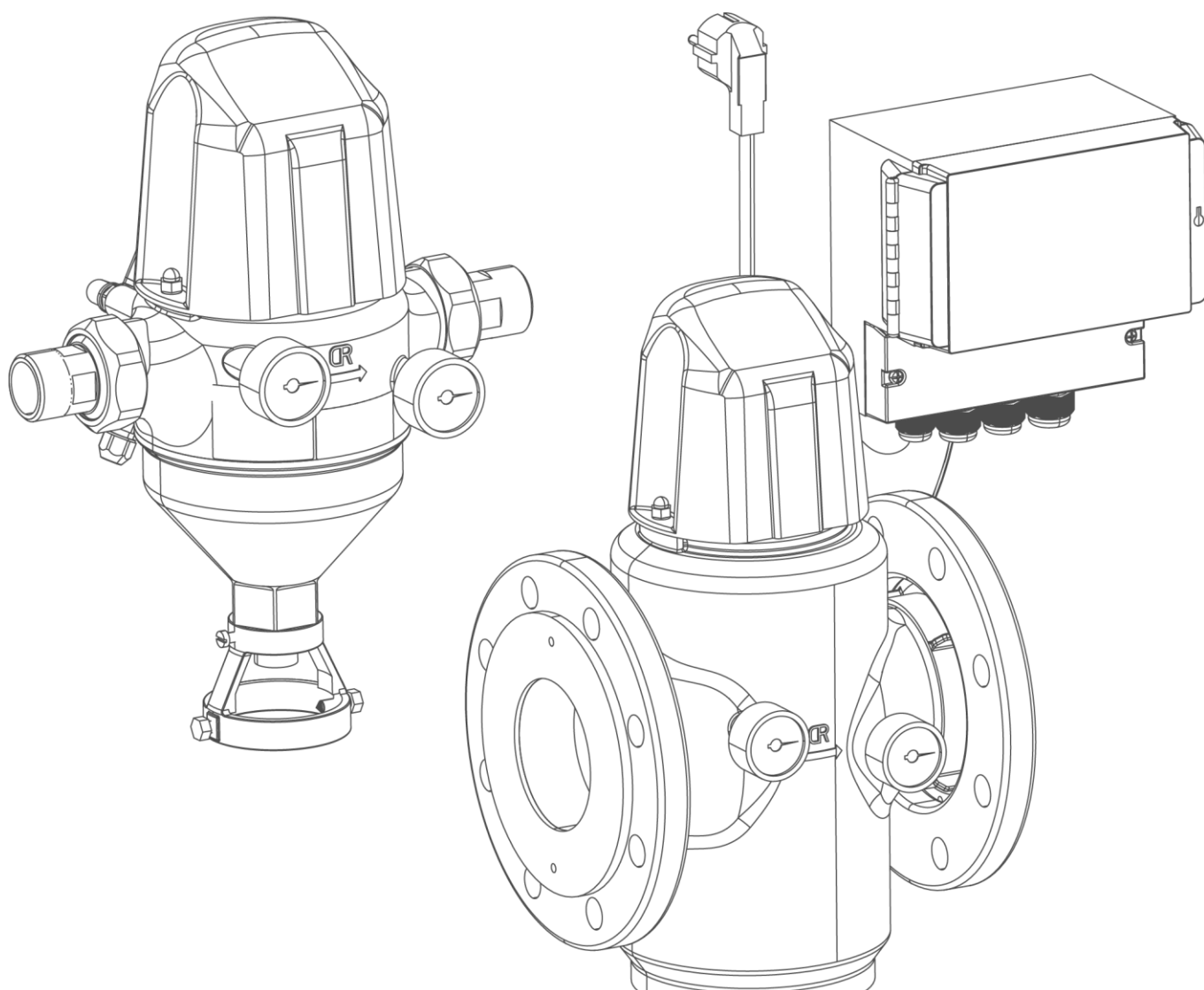


Vi forstår vand.



Filter | GENO-returskylningsfilter MXA 1" - MXA DN 100

Driftsvejledning

grünbeck

**Central kontakt  
Tyskland**

**Salg**

Telefon +49 (0)9074 41-0

**Service**

Telefon +49 (0)9074 41-333

Telefax +49 (0)9074 41-120

**Telefontid**

Mandag til torsdag

kl. 7:00 - 18:00

Fredag

kl. 7:00 - 16:00

**Ophavsret**

Ophavsretten til denne driftsvejledning tilhører producenten. Intet af denne vejledning må reproduceres eller bearbejdes, mangfoldiggøres eller distribueres ved hjælp af elektroniske systemer uden skriftlig godkendelse fra Grünbeck Wasseraufbereitung GmbH. Overtrædelser af dette fører til skadeserstatning.

Der tages forbehold for tekniske ændringer.  
© by Grünbeck Wasseraufbereitung GmbH

**Original driftsvejledning**

Version: Januar 2022

Ordrenr.: BA\_100080840000\_da\_064

# Indholdsfortegnelse

<b>1 Om denne vejledning.....</b>	<b>4</b>	6.2 Tag produktet i drift.....	39
1.1 Relaterede dokumenter .....	4	6.3 Overdrag produktet til den driftsansvarlige .....	39
1.2 Målgruppe.....	4		
1.3 Opbevaring af dokumenterne .....	4	<b>7 Drift.....</b>	<b>40</b>
1.4 Anvendte symboler .....	4	7.1 Informationer om basisvisningen .....	40
1.5 Regler for visning .....	5	7.2 Indstillinger af parametre på brugerniveauet .....	41
1.6 Vejledningens gyldighed .....	5	7.3 Indstillinger af parametre på programmeringsniveauet .....	43
1.7 Typeskilt.....	6		
		<b>8 Rengøring, inspektion, vedligeholdelse .....</b>	<b>46</b>
<b>2 Sikkerhed.....</b>	<b>7</b>	8.1 Rengøring .....	46
2.1 Sikkerhedsforanstaltninger .....	7	8.2 Intervaller .....	47
2.2 Sikkerhedstekniske instrukser .....	7	8.3 Inspektion .....	47
2.3 Forskrifter.....	8	8.4 Vedligeholdelse .....	48
2.4 Fagmandens og/eller specialfirmaets pligter .....	8	8.5 Reservedele .....	52
2.5 Den driftsansvarliges pligter .....	9	8.6 Sliddele .....	52
2.6 Produktspecifikke sikkerhedsinstrukser .....	9		
2.7 Emballage, transport og opbevaring.....	9	<b>9 Fejl.....</b>	<b>53</b>
		9.1 Displaymeldinger .....	53
<b>3 Produktbeskrivelse .....</b>	<b>10</b>	9.2 Andre fejl .....	55
3.1 Korrekt anvendelse .....	10	9.3 Luk filtrets udsugningsdyse manuelt.....	57
3.2 Forudsigtelig fejlanvendelse .....	10		
3.3 Produktkomponenter .....	11	<b>10 Bortskaffelse .....</b>	<b>60</b>
3.4 Funktionsbeskrivelse .....	12	10.1 Emballage.....	60
3.5 Model Schweiz.....	13	10.2 Produkt .....	60
3.6 Model Danmark .....	13		
3.7 Tilbehør.....	14	<b>11 Tekniske data .....</b>	<b>61</b>
		11.1 Tryktabskurve .....	63
<b>4 Installation .....</b>	<b>15</b>		
4.2 Krav til installationsstedet .....	17	<b>12 Driftsmanual .....</b>	<b>65</b>
4.3 Kontrollér leverancens indhold .....	18	12.1 Ibrugtagningsprotokol .....	65
4.4 Installér produktet .....	19	12.2 Vedligeholdelse .....	66
<b>5 Styling GENO-RS-tronic.....</b>	<b>28</b>	<b>EU-overensstemmelseserklæring .....</b>	<b>67</b>
5.1 Styringskomponenter .....	28	<b>Notater.....</b>	<b>68</b>
5.2 Displayoversigt .....	30	<b>Notater.....</b>	<b>70</b>
5.3 Naviger i styringen .....	32		
5.4 Menustruktur .....	36		
5.5 Programmeringsniveauer .....	36		
<b>6 Ibrugtagning .....</b>	<b>38</b>		
6.1 Forberedelser .....	38		

# 1 Om denne vejledning

## 1.1 Relaterede dokumenter

Følgende dokumenter gælder som relaterede i forbindelse med GENO-returskylningsfilter MXA:

- Til Grünbecks fabriks-/kundeservice:  
Kundeservicevejledning GENO-returskylningsfilter MXA  
Ordre-nr.: TD4-AM001
- Vejledningerne til alle anvendte tilbehørsdele.

## 1.2 Målgruppe

Målgruppen for denne vejledning er fagfolk og ejeren.

## 1.3 Opbevaring af dokumenterne

Opbevar denne vejledning samt alle relaterede dokumenter, så de står til rådighed ved behov. Vær opmærksom på, at din fagmand udfører korrekt ibrugtagning og den årlige vedligeholdelse i kapitel 12 i driftsmanualen.

## 1.4 Anvendte symboler



Dette symbol markerer instrukser, der skal overholdes for din personlige sikkerhed og til hindring af materielle skader.



Dette symbol markerer instrukser, der skal overholdes til hindring af materielle skader.



Dette symbol markerer vigtige informationer om produktet eller om håndtering af produktet.



Dette symbol markerer arbejde, der kun må udføres af fagfolk. I Tyskland skal installationsvirksomheden iht. § 12(2) AVB Wasser V (tysk bekendtgørelse om almindelige betingelser for vandforsyning) være skrevet ind i installatørfortegnelsen hos en vandforsyningsvirksomhed.



Dette symbol markerer arbejdsopgaver, der kun må udføres af Grünbecks fabriks-/kundeservice eller af fagfolk, der er uddannet af Grünbeck.



Dette symbol markerer arbejde, der kun må udføres af elektronisk uddannet personale iht. direktiverne i VDE eller sammenlignelige, lokale ansvarlige institutioner.

## 1.5 Regler for visning

Følgende visninger bruges i denne vejledning:

Beskrivelse	Visning
Handlingsanvisning i et trin eller handlingstrinnes tidsmæssige rækkefølge er uvæsentlig	► Handlingstrin
Handlingsanvisning i flere trin og handlingstrinnes tidsmæssige rækkefølge er væsentlig	<ol style="list-style-type: none"> <li>1. første handlingstrin               <ol style="list-style-type: none"> <li>a første trin</li> <li>b andet trin</li> </ol> </li> <li>2. andet handlingstrin</li> </ol>
Resultat efter en handlingsanvisning	» Resultat
Optællinger	<ul style="list-style-type: none"> <li>• Listepunkt               <ul style="list-style-type: none"> <li>• Listeunderpunkt</li> </ul> </li> </ul>
Menustier	Statusniveau>Menuniveau>Undermenu
Displaytekster	Displaytekst
Betjeningselementer	Knap/tast

## 1.6 Vejledningens gyldighed

Denne vejledning gælder for følgende produkter:

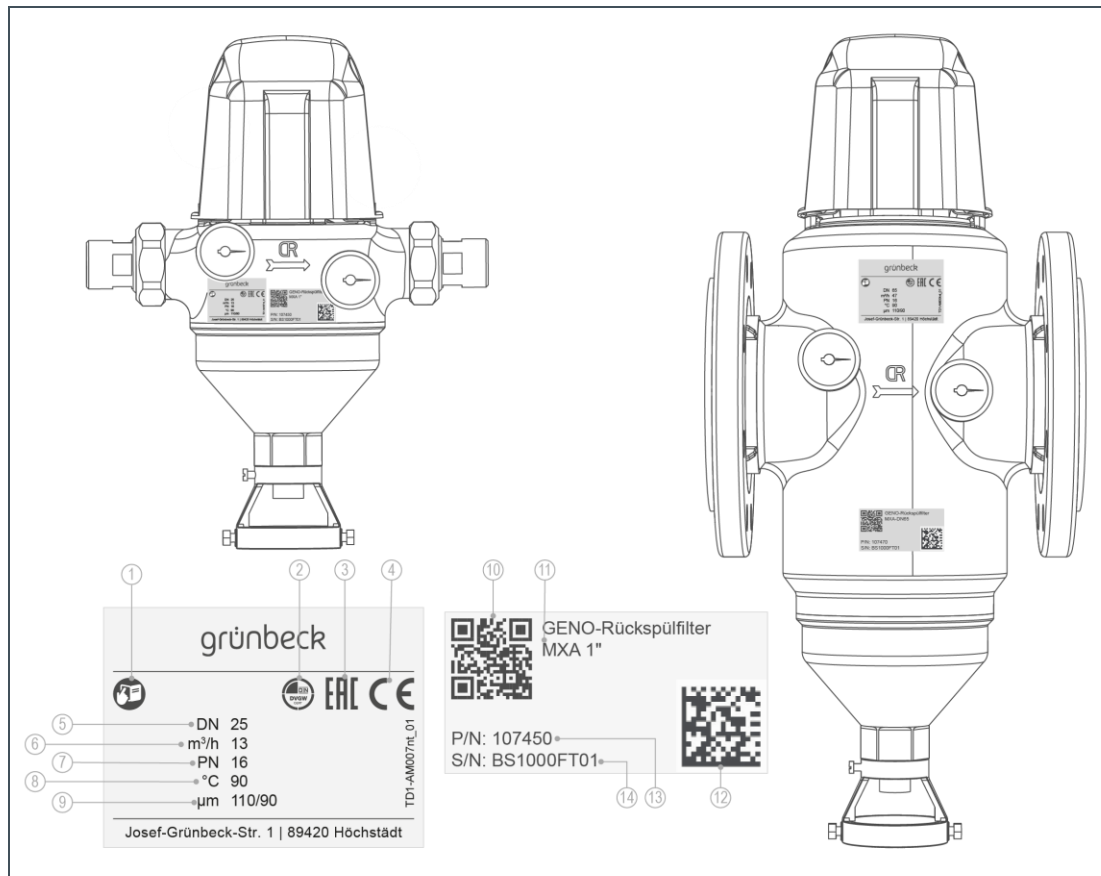
- GENO-returskylningsfilter MXA 1" (DN 25)
- GENO-returskylningsfilter MXA 1¼" (DN 32)
- GENO-returskylningsfilter MXA 1½" (DN 40)
- GENO-returskylningsfilter MXA 2" (DN 50)
- GENO-returskylningsfilter MXA DN 65
- GENO-returskylningsfilter MXA DN 80
- GENO-returskylningsfilter MXA DN 100
- GENO-returskylningsfilter MXA model Schweiz
- GENO-returskylningsfilter MXA model Danmark

## 1.7 Typeskilt

Typeskiltet sidder foran på filterhuset.

Forespørgsler og bestillinger kan behandles hurtigere, hvis du oplyser dataene på typeskiltet.

- Udfyld derfor serienummeret, så du altid har de nødvendige data ved hånden.



Pos.	Betegnelse	Pos.	Betegnelse
1	Overhold driftsvejledningen	2	DVGW-kontrolmærke
3	EAC-mærkning	4	CE-mærkning
5	Tilslutningens nominelle bredde	6	Nominel gennemstrømning
7	Nominelt tryk	8	Vandtemperatur maks.
9	Gennemstrømningsbredde maks./min.	10	QR-kode
11	Produktbetegnelse	12	Data-matrix-kode
13	Ordrenr.	14	Serienr.

- Produktbetegnelse: GENO-returskylningsfilter MXA \_\_\_\_\_
- Ordrenummer: 107 \_\_\_\_\_
- Serie-nr.: \_\_\_\_\_

## 2 Sikkerhed



**ADVARSEL:** Forurening af drikkevandet på grund af ukorrekt håndtering.

- Der er fare for infektionssygdomme.
- ▶ Bed en fagmand om at foretage installation, ibrugtagning og årlig vedligeholdelse.

### 2.1 Sikkerhedsforanstaltninger

- Læs disse instruktioner nøje, inden du tager produktet i brug.
- Installér produktet i et frostfrit rum. Ellers kan anlægget få skader, der ikke kan repareres. Dermed kan der opstå en vandskade.
- Ved vedligeholdelse eller reparation må du kun bruge originale reservedele. Hvis der bruges uegnede reservedele, bortfalder garantien for dit produkt.
- Brug ingen produkter, hvor nettilslutningsledningen er beskadiget. Det kan føre til kvæstelser på grund af stød. Udskift omgående beskadigede netledninger.
- Lad dit produkt være sluttet permanent til strøm- og vandforsyningen.
- Overhold instrukserne vedr. hygiejne i kapitel 8. Hvis de ikke overholdes, kan der opstå en mikrobiologisk kontamination af din drikkevandsinstallation.
- Tillad kun personer, der har læst og forstået disse anvisninger og på baggrund af deres uddannelse er egnet til dette arbejde, at arbejde på produktet.
- Brug kun produktet, hvis alle komponenter er installeret korrekt.
- Du må under ingen omstændigheder fjerne sikkerhedsanordninger, frakoble dem eller på anden måde gøre dem ineffektive.
- Overhold vedligeholdelsesintervallerne (se kapitel 8.2). Hvis de ikke overholdes, kan der opstå en mikrobiologisk kontamination af din drikkevandsinstallation.
- Dette produkt må bruges af børn fra 8 år og af personer med begrænsede evner eller manglende erfaring, hvis de er under opsyn eller er instrueret i sikker brug af produktet og kan vurdere de farer, der er forbundet med det.
- Rengøring og vedligeholdelse må ikke udføres af børn.
- Produktet skal holdes væk fra børn.

### 2.2 Sikkerhedstekniske instrukser

Denne vejledning indeholder instrukser, der skal overholdes for din personlige sikkerheds skyld og til hindring af materielle skader. Instrukserne er fremhævet med en advarselstrekant og opbygget på følgende måde:



**FORSIGTIG:** Farens type og kilde.

- Mulige følger
  - ▶ Foranstaltninger til hindring
- 

Følgende signalord er defineret afhængigt af risikograd og kan være brugt i dette dokument:

- **FARE** betyder livsfare, eller at alvorlige kvæstelser opstår.
- **ADVARSEL** betyder livsfare, eller at alvorlige kvæstelser kan opstå.
- **FORSIGTIG** betyder, at lette kvæstelser kan opstå.
- **BEMÆRK** (uden advarselstrekant) betyder, at der kan opstå materielle skader.

## 2.3 Forskrifter

Ved installationen og ibrugtagningen skal du bl.a. overholde de følgende forskrifter og direktiver:

- lovmæssige forskrifter vedr. miljøbeskyttelse
- sikkerhedsmæssige bestemmelser
- DIN EN 806 Tekniske regler for drikkevandsinstallationer
- VDI 6023 del 5 – 7 Tekniske regler for drikkevandsinstallationer
- Lavspændingsdirektivet 2014/35/EU, bilag IV

## 2.4 Fagmandens og/eller specialfirmaets pligter

For at sikre at produktet fungerer perfekt og sikkert, skal følgende forskrifter overholdes:

- Udfør kun de aktiviteter, der er beskrevet i denne vejledning.
- Udfør alle aktiviteter under hensyntagen til alle gældende standarder og forskrifter.
- Instruér den driftsansvarlige i produktets funktion og betjening.
- Instruér den driftsansvarlige i vedligeholdelse af produktet.
- Informér den driftsansvarlige om de mulige farer, der kan opstå ved drift af produktet.
- Udfyld driftshåndbogen (se kapitel 12).



## 2.5 Den driftsansvarliges pligter

For at sikre at produktet fungerer perfekt og sikkert, skal følgende forskrifter overholdes:

- Bed en fagmand om at tage sig af installation, ibrugtagning og vedligeholdelse.
- Bed en fagmand om at forklare dig om produktet.
- Udfør kun de aktiviteter, der er beskrevet i denne vejledning.
- Udfør ingen aktiviteter, der er markeret udtrykkeligt til en fagmand.
- Brug kun dette produkt til den korrekte anvendelse.
- Sørg for at udføre den nødvendige inspektion og vedligeholdelse.
- Gem denne vejledning.

## 2.6 Produktspecifikke sikkerhedsinstrukser



**ADVARSEL:** Hvis intervallerne for inspektion og returskylning ikke overholdes, bliver filterelementet for tilsmudset.

- Sundhedsfare ved forurening af drikkevand.
- ▶ Overhold intervallerne og anbefalingerne for inspektion og returskylning af filterelementet.

## 2.7 Emballage, transport og opbevaring

### Transport

- ▶ Transportér kun filtret i den originale emballage.

### Opbevaring

- ▶ Opbevar produktet, så det er beskyttet mod:
  - Fugt, vand, miljøpåvirkninger som vind, regn, sne osv.
  - Frost, direkte sollys, kraftig varme
  - kemikalier, farvestoffer, opløsningsmidler og dampe derfra

## 3 Produktbeskrivelse

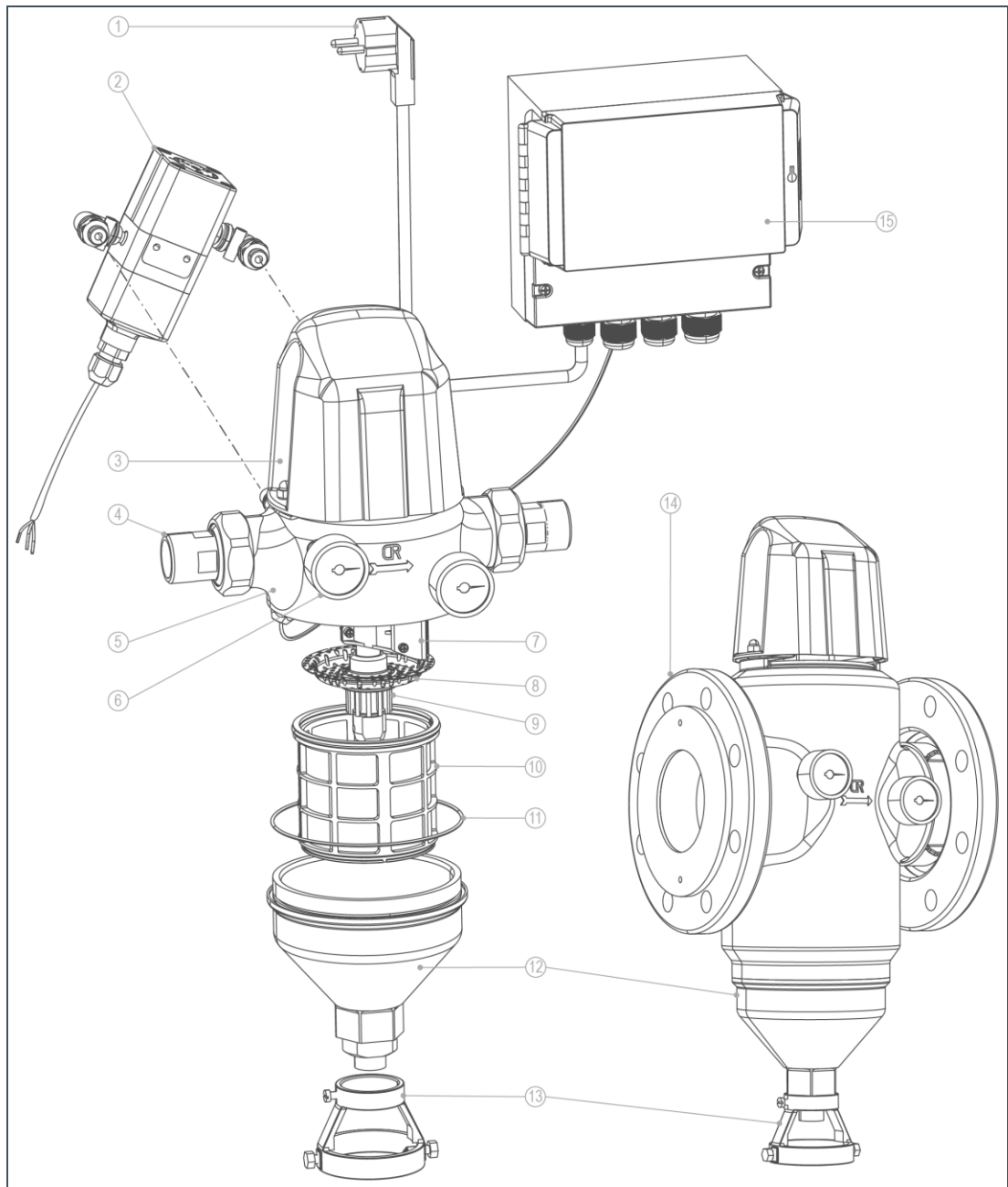
### 3.1 Korrekt anvendelse

- GENO-returskylningsfiltrene MXA er beregnet til filtrering af drikke- og brugsvand.
- Filtrene er egnet til filtrering af proces-, kedelføde-, køle og klimavand – kun som partiel strøm.
- Filtrene egner sig til vandtemperaturer op til 90 °C.
- Filtrene kan bruges i trykområdet.
- Filtrene er konstrueret iht. specifikationerne i DIN EN 13443-1 og DIN 19628 og beregnet til montering i drikkevandsinstallationer iht. DIN EN 806-2 (montering lige ved siden af vandmåleren).
- Filtrene beskytter vandledninger og de tilsluttede vandførende systemdele mod funktionsfejl og korrosionsskader grundet uopløste forurenende stoffer (partikler), som f.eks. rustpartikler, sand osv.

### 3.2 Forudsigtelig fejlanvendelse

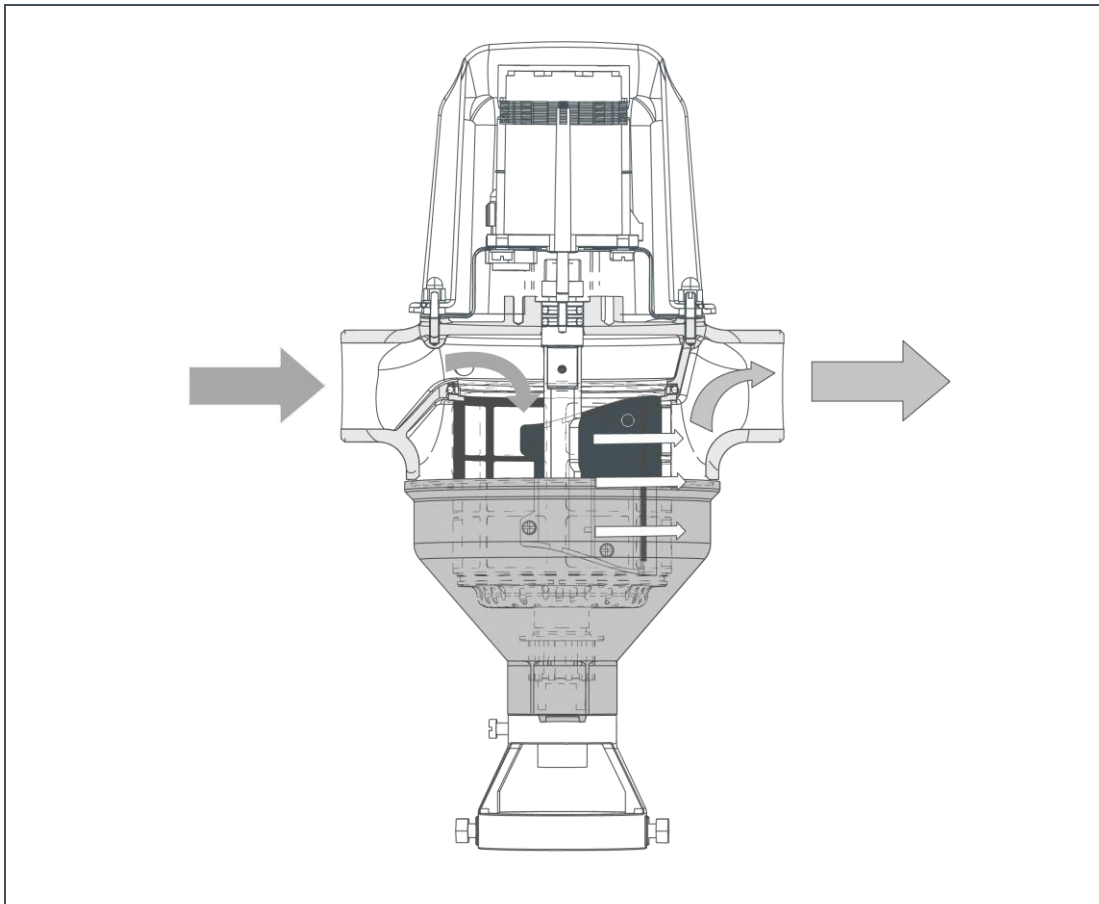
- Filtrene kan ikke bruges i undertryksområdet.
- Filtrene kan ikke bruges i cirkulationsvand, der behandles med kemikalier.
- Filtrene er ikke egnet til olier, fedtstoffer, opløsningsmidler, sæber og andre smørende medier og heller ikke til udskillelse af vandopløselige stoffer.
- Installer ikke filtrene i en lodret vandledning.

### 3.3 Produktkomponenter



Pos.	Betegnelse	Pos.	Betegnelse
1	Schuko-netstik, kabel 1,5 m	2	Differenstrykindikator
3	Afdækningskappe	4	Vandmålerforskruing
5	Filterhus	6	Manometer
7	Børste	8	Sibund
9	Udsugningsdyse	10	Filterelement
11	Pakning	12	Filtertragt
13	Skyllvandstilslutning	14	Flangetilslutning
15	Styring GENO-RS-tronic		

### 3.4 Funktionsbeskrivelse



Det ufiltrerede råvand strømmer ind i filtret gennem indgangssiden og trænger derefter indefra og ud gennem filterelementet til rentvandsudgangen.

På den måde tilbageholdes fremmedlegemer med en størrelse på  $> 100 \mu\text{m}$ .

Afhængigt af størrelse og vægt hæfter fremmedlegemer til filterelementet, eller de falder direkte ned i filtertragten.

Returskyllningen aktiveres af styringen GENO-RS-tronic og udføres af drivenheden på filterhovedet. Den nederste udsugningsdyse løftes, og kloakudgangen er åbnet.

Ved den drejende bevægelse stryger børsten hen over filterelementets filterflade. Filterelementet rengøres.

Tilsmudsninger løsnes af børsten og suges ud af udsugningsdysen og ud i kloakudgangen.

### 3.4.1 Returskylning med styring GENO-RS-tronic

Styringen GENO-RS-tronic udløser returskylninger styret af tiden og differenstrykket.

Ud over et tidsinterval for udløsningen af returskylningen kan der også defineres en spærretid, i løbet af hvilken der ikke må finde returskylninger sted.

En servomotor åbner returskylningsvandets udløb. Først synkroniseret, derefter med kontinuerlig drejning.

Drejebevægelsen udløser kontakt med en mikroomskifter via en knastskive. Mikroomskifteren sender impulser til styringen. Efter et antal impulser vender styringen omdrejningsretningen og lukker returskylningsvandets udløb.

Hvis drejebevægelsen blokeres af smuds eller slid, registrerer styringen dette og reagerer automatisk.

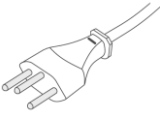
Hvis styringen ikke selv kan løse problemet, udsendes der en relevant fejlmeddelelse (se kapitel 9).

Styringen har en potentialfri fejlmeldingskontakt og en potentialfri kontakt til fjernovervågning. Via den potentialfrie kontakt signaleres en igangværende returskylning.

Styringen overvåger antallet af returskylninger. I forbindelse med et tidsmæssigt vedligeholdelsesinterval giver den information om det resterende antal returskylninger i det aktuelle vedligeholdelsesinterval via et bjælke-diagram på displayet.

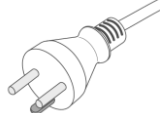
## 3.5 Model Schweiz

I stedet for Schuko-netstikket følger et landespecifikt netstik med.

Billede	Produkt
	Netstik Schweiz

## 3.6 Model Danmark

I stedet for Schuko-netstikket følger et landespecifikt netstik med.

Billede	Produkt
	Netstik Danmark

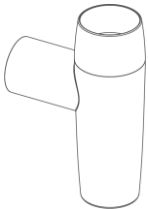
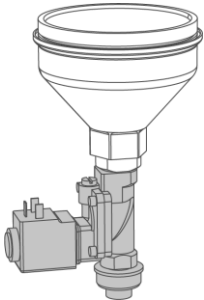
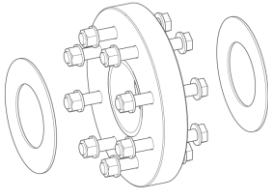
### 3.7 Tilbehør



Du kan udbygge dit produkt med tilbehør. Den servicemedarbejder, der er ansvarlig for dit område, og Grünbecks hovedkvarter står til rådighed med yderligere informationer ([www.gruenbeck.com](http://www.gruenbeck.com)).

Filterelementer med 50 µm, 200 µm og 500 µm er iht. DIN EN 13443-1 ikke tilladt til drikkevandsinstallationer.

Betegnelse	Ordrenr.		
	1" / 1¼"	1½" / 2" / DN 65	DN 80 / DN 100
Filterelement 50 µm	107 052	107 053	107 054
Filterelement 200 µm	107 072	107 073	107 074
Filterelement 500 µm	107 082	107 083	107 084

Billede	Produkt	Ordrenr.
	<b>Kloaktilslutning DN 50</b> iht. DIN EN 1717 med integreret vandlås til at lede returskylningsvandet ud i kloakken.	<b>188 875</b>
	<b>Sikkerhedsventil til MXA</b> Magnetventil, der lukkes uden strøm, styret af GENO-RS-tronic. Monteres på returskylningsvandets udløb, forhindrer ikke tilladt vandlækage under en returskylning, f.eks. ved et strømsvigt.	<b>107 850</b>
	<b>Adaptersæt</b> som afstandsflange, til funktionssikring af butterflyventilerne, der er monteret direkte på filtret. Med leverancen (2 flanger, 4 pakninger, 16 skruer M16x120 mm med skiver og møtrikker)	
	til MX DN80 med flangetilslutning	<b>106 804e</b>
	til MX DN100 med flangetilslutning	<b>106 805e</b>

## 4 Installation



---

Installationen af et filter er et væsentligt indgreb i drikkevandsinstallationen og må kun udføres af en fagmand.

---

Monteringen af produktet foretages iht. DIN EN 806-2 og DIN 1717 i vandledningen efter vandmåleren og før fordelerledningerne eller de enheder, der skal beskyttes.



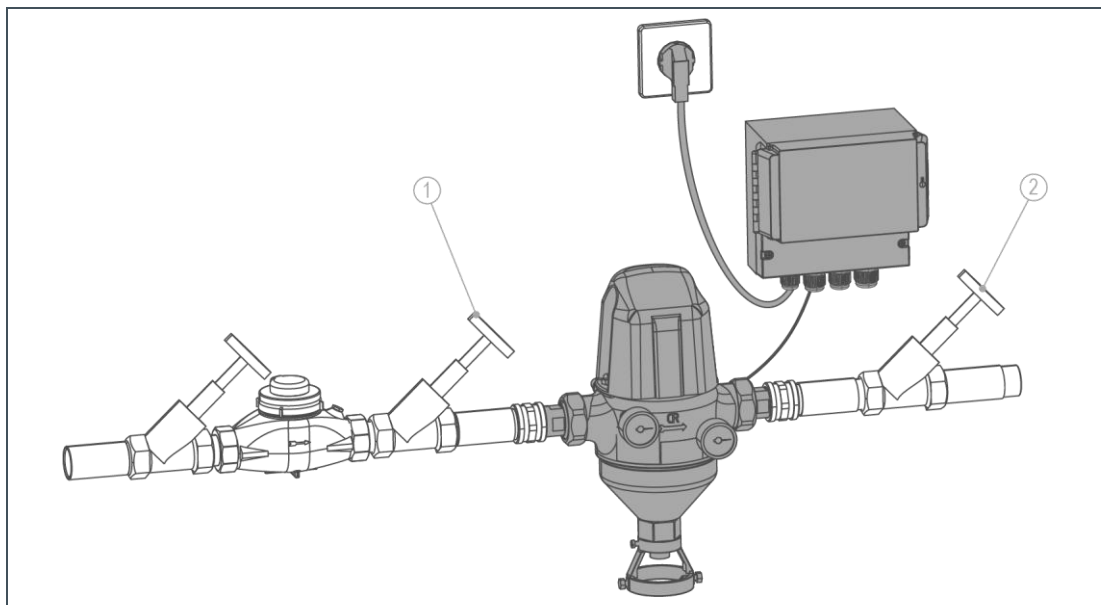
---

### **BEMÆRK:**

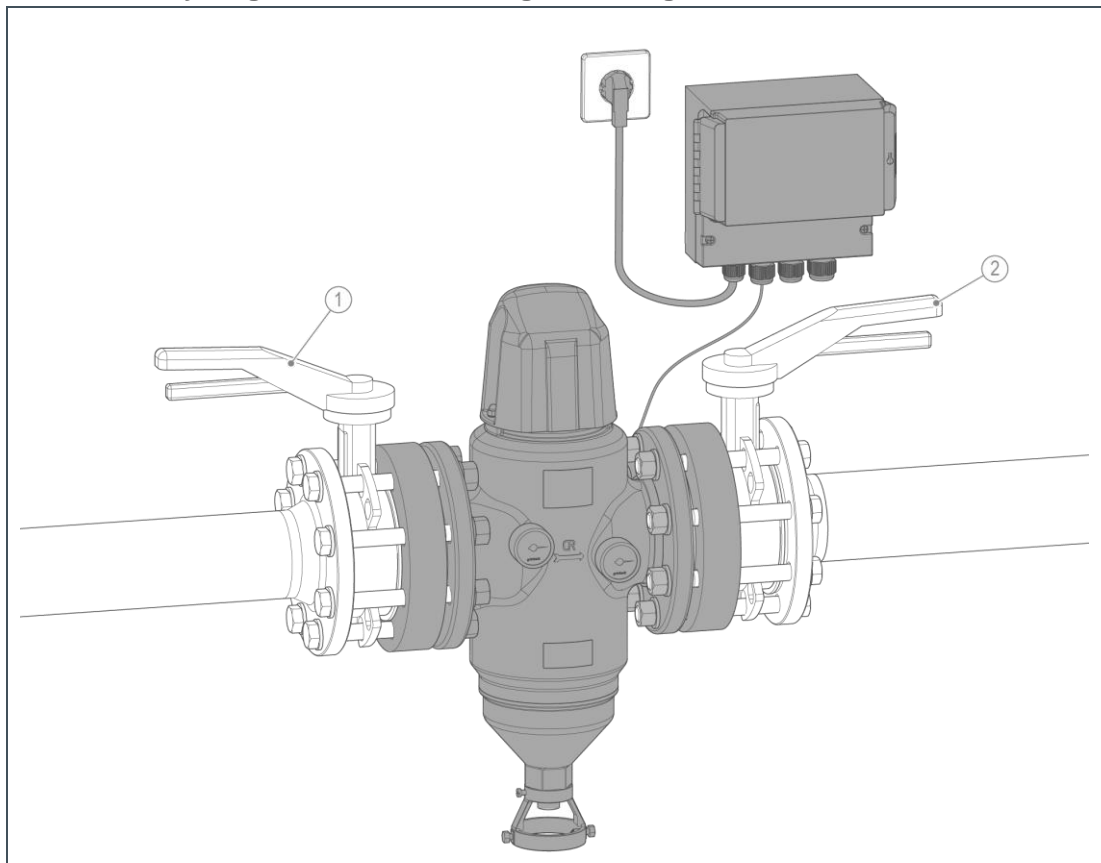
På grund af store temperaturforskelle ved skift af produktets placering kan der komme fugtkondens på de elektroniske komponenter i styringen.

- Mulige fejl i styringen på tidspunktet for ibrugtagning.
  - ▶ Vi anbefaler, at produktet pakkes ud før installation og hviler på stedet 1 time.
  - » Mulig fugt/kondens på de elektroniske komponenter i styringen kan dermed tørre.
-

### GENO-returskylningsfilter MXA med forskruninger



### GENO-returskylningsfilter MXA med flangetilslutninger



Pos.	Betegnelse	Pos.	Betegnelse
1	Afspærringsventil indgang	2	Afspærringsventil udgang



## 4.2 Krav til installationsstedet

Lokale installationsforskrifter, generelle retningslinjer og tekniske data skal overholdes.

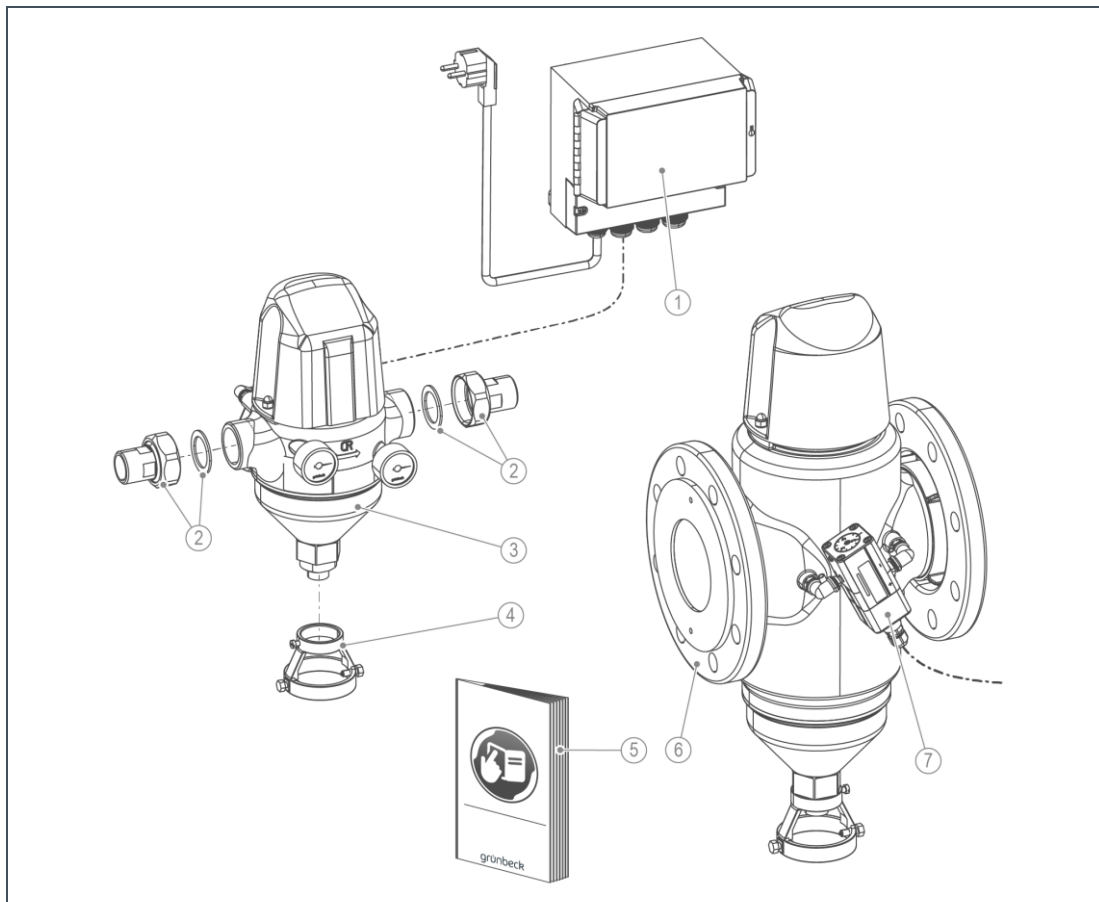
- Monteringsstedet skal være frostsikkert, ligesom filtret skal være beskyttet mod kemikalier, farvestoffer, opløsningsmidler, dampe derfra samt direkte sollys.
- Der skal være en kloaktilslutning (DN 50) til afledning af skyllevandet.
- Der skal være et gulv afløb i installationsrummet. Hvis det ikke forefindes, skal der installeres en passende sikkerhedsanordning for at undgå vandskader. Vi anbefaler, at du bruger en protectliQ:A.
- Der skal være let adgang til monteringsstedet med henblik på vedligeholdelse.
- Til den elektriske tilslutning skal der inden for et område på ca. 1,2 m være en stikdåse.



**BEMÆRK:** Strømsvigt under returskyllingen.

- Returskyllning afsluttes ikke ved afbrudt strømtilførsel.
  - Returskyllningen fortsættes, til den afsluttes manuelt.
  - ▶ Sammenkobl ikke stikdåsen med lys- og varmekontakter.
-

## 4.3 Kontrollér leverancens indhold



Pos.	Betegnelse	Pos.	Betegnelse
1	Styring GENO-RS-tronic	2	Vandmålerforskruning med pakning, omløbermøtrik
3	Filter med forskruninger	4	Skyllevandstilslutning
5	Driftsvejledning	6	Filter med flangetilslutninger
7	Differenstrykindikator		



Filtret fås med forskruninger til størrelserne: 1" (DN 25), 1¼" (DN 32), 1½" (DN 40), 2" (DN 50)

Filtret fås med flangetilslutninger til størrelserne: DN 65, DN 80, DN 100

- Kontrollér, at leverancen er komplet og ikke beskadiget.

## 4.4 Installér produktet

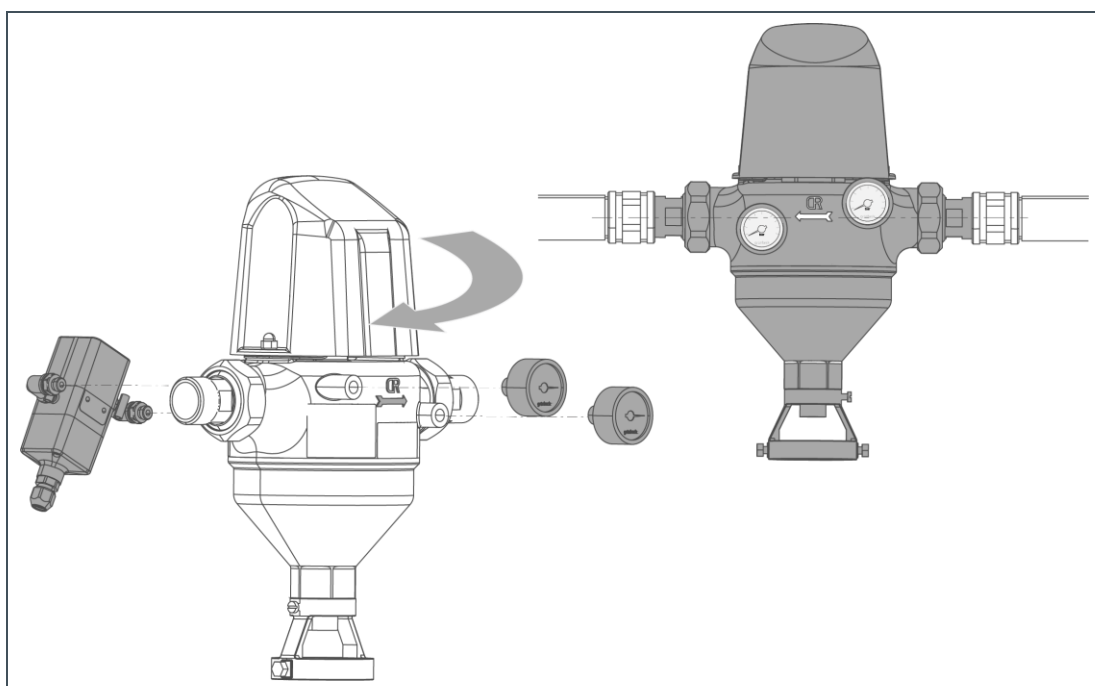


Monter kun GENO-returskylningsfiltret MXA vandret og spændingsfrit.

Før installationen skal du være opmærksom på følgende punkter:

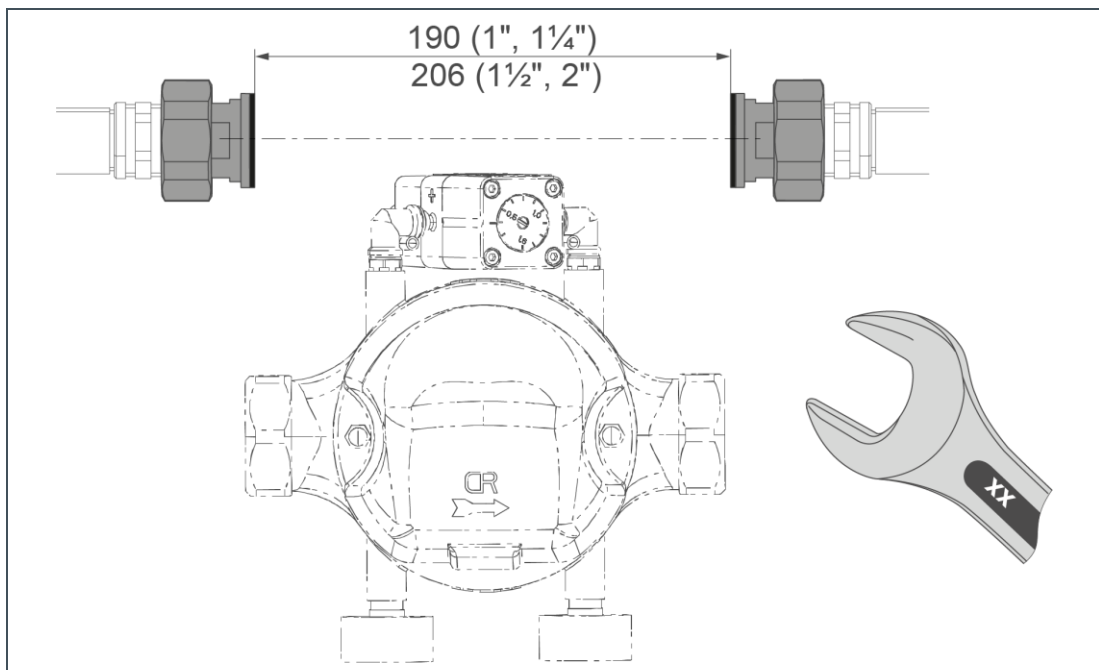
- Installation kun mulig i vandret position
- Frit udløb og ophobningsfri udledning af skyllevandet

### 4.4.1 Skift gennemstrømningsretning

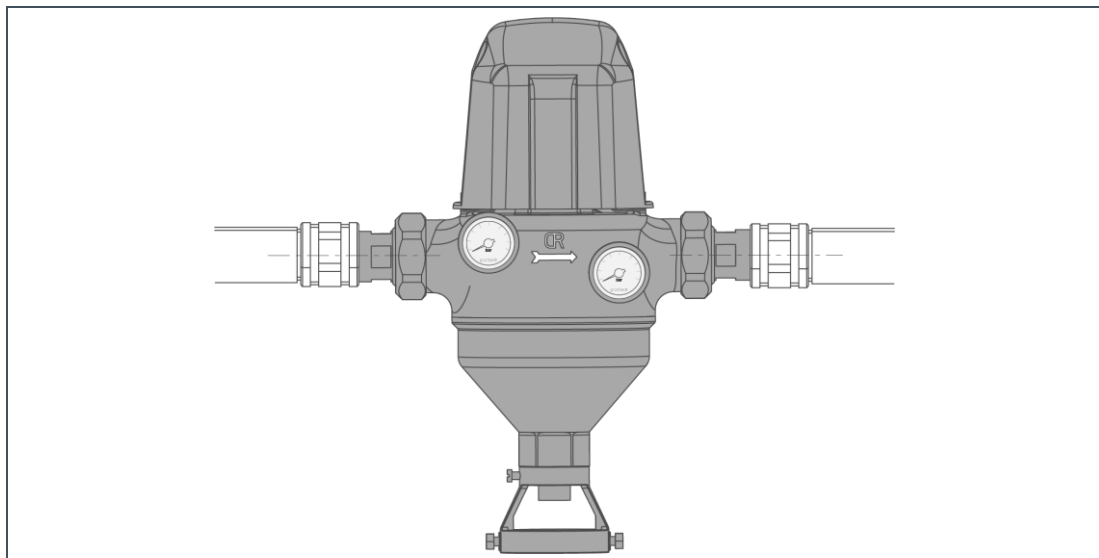


- ▶ Kontrollér gennemstrømningsretningen på installationsstedet.
- ▶ Genmonter ved behov filtret på følgende måde:
  1. Skru differenstrykindikator og manometer af.
  2. Drej filtret med 180°.
  3. Monter differenstrykindikator og manometer.
- » Filtret er ombygget til gennemstrømningsretning til venstre.

#### 4.4.2 Monter GENO-returskylningsfilter MXA med forskruninger

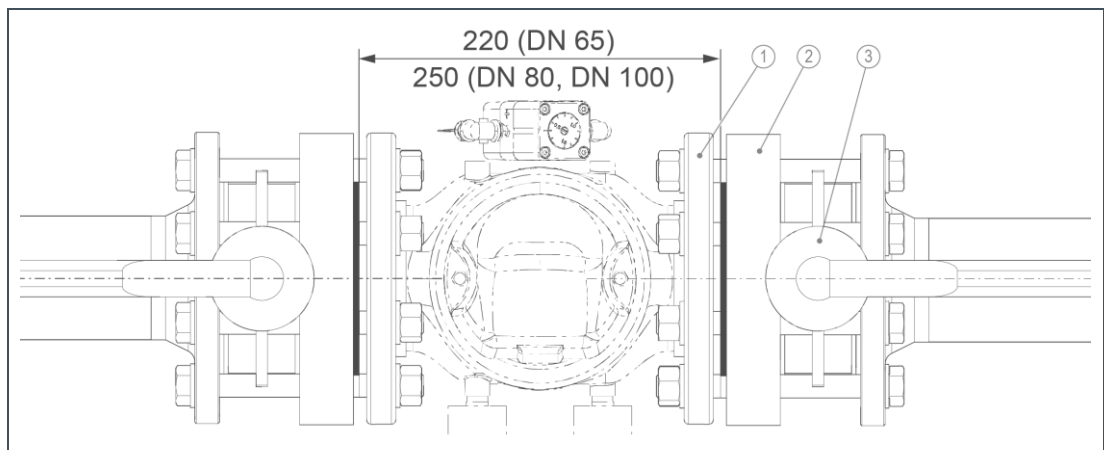


1. Installer rørforskrningen i rørledningen (monteringsmålet skal være som følger ved størrelse: 1", 1 1/4", = 190 mm og ved størrelse: 1 1/2", 2" = 206 mm).
2. Placer filtret (vær opmærksom på markeringen af gennemstrømningsretningen på filtret).
3. Skru filtret fast med rørforskrningerne uden spænding med en gaffelnøgle.



» Filtret er monteret.

### 4.4.3 Monter GENO-returskylningsfilter MXA med flangetilslutning



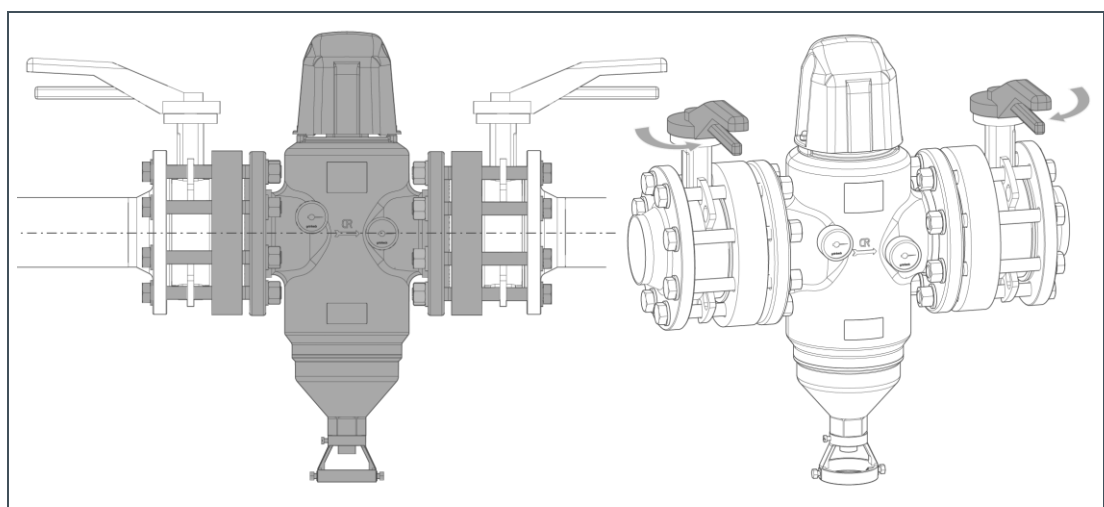
Pos.	Betegnelse	Pos.	Betegnelse
1	Løs flange	2	Adaptersæt (ved DN 80, DN 100 ekstraudstyr (se kapitel Tilbehør 3.7)
3	Butterflyventil		

1. Forbered rørledningen med flangetilslutningen iht. DIN EN 1092-1 (afstanden mellem de to pakninger skal være: 220 mm ved DN 65, 250 mm ved DN 80 og DN 100).
2. Placer filtret (vær opmærksom på markeringen af gennemstrømningsretningen på filtret).
3. Skru filtret fast med skrueforbindelserne til flangerne uden spænding.
  - a Installer ved behov et adaptersæt (ekstraudstyr) for at sikre butterflyventilernes funktion.



Butterflyventilerne på opstillingsstedet skal kunne åbne og lukke fuldstændigt.

- Kontrollér butterflyventilernes funktion efter monteringen.



#### 4.4.4 Monter skyllevandstilslutning



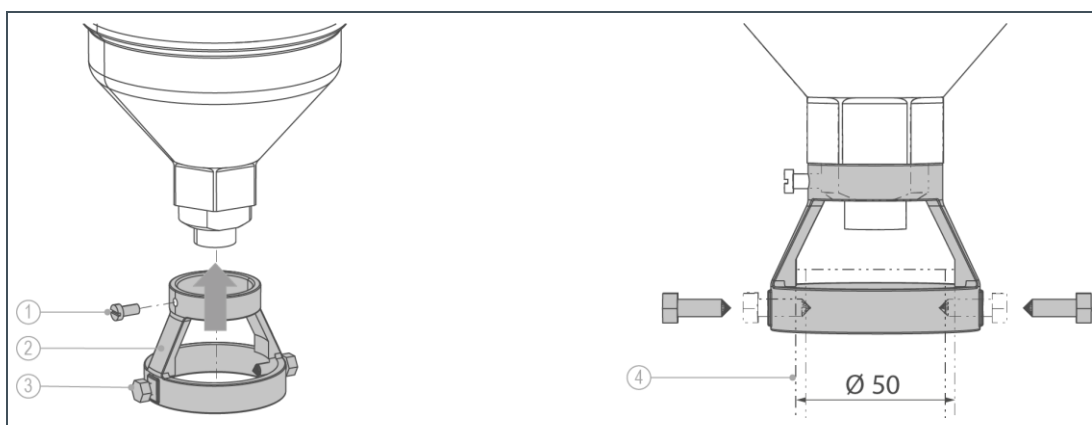
**FORSIGTIG:** Der sprøjter varmt vand ud under returskyllingen ved kloakudgangen.

- Fare for forbrænding ved varmtvandsfiltrering uden spildevandsledning.
- ▶ Installer ved varmtvandsfiltrering en fast spildevandsledning ved kloaktilslutningen.



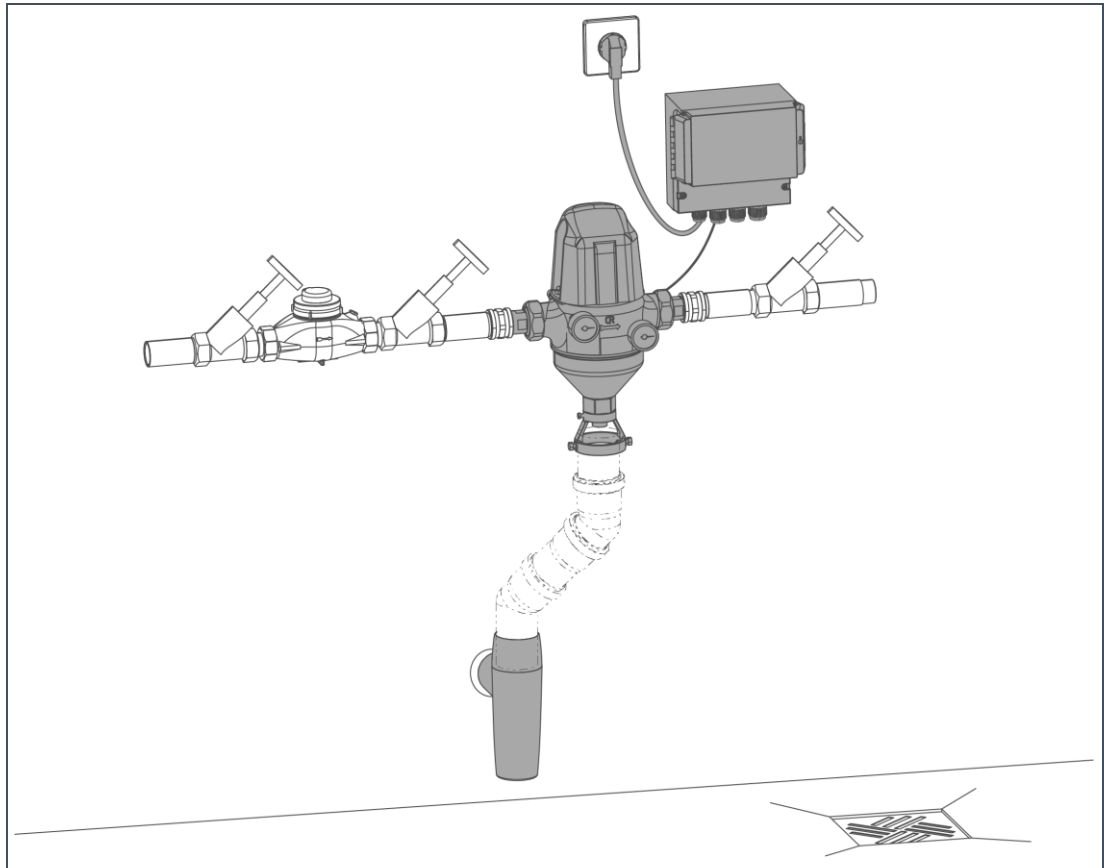
Hvis der ikke er mulighed for at installere en spildevandsledning, kan returskyllingsvandet opsamles i en spand/beholder.

- ▶ Installer en spildevandsledning (er ikke inkluderet i leverancen) på den præ-installerede kloaktilslutning med frit udløb.



Pos.	Betegnelse	Pos.	Betegnelse
1	Klemskrue	2	Skyllvandstilslutning
3	Spids skrue	4	Spildevandsledning (HT-rør DN 50)

1. Skub skyllevandstilslutningen på filtertragtens krave.
2. Fastgør skyllevandstilslutningen med klemskruen.
3. Skub spildevandsledningen helt ind i skyllevandstilslutningen.
4. Fastgør spildevandsledningen med de spidse skruer.



5. Installer spildevandsledningen til kloaktilslutningen.

» Skyllvandstilslutningen er installeret.



Kloaktilslutningen fås som tilbehør (se tilbehør kapitel 3.5). Ved montering af kloaktilslutningen, se monteringsvejledningen (ordrenr. TD5-BS002).

#### 4.4.5 Einstallation

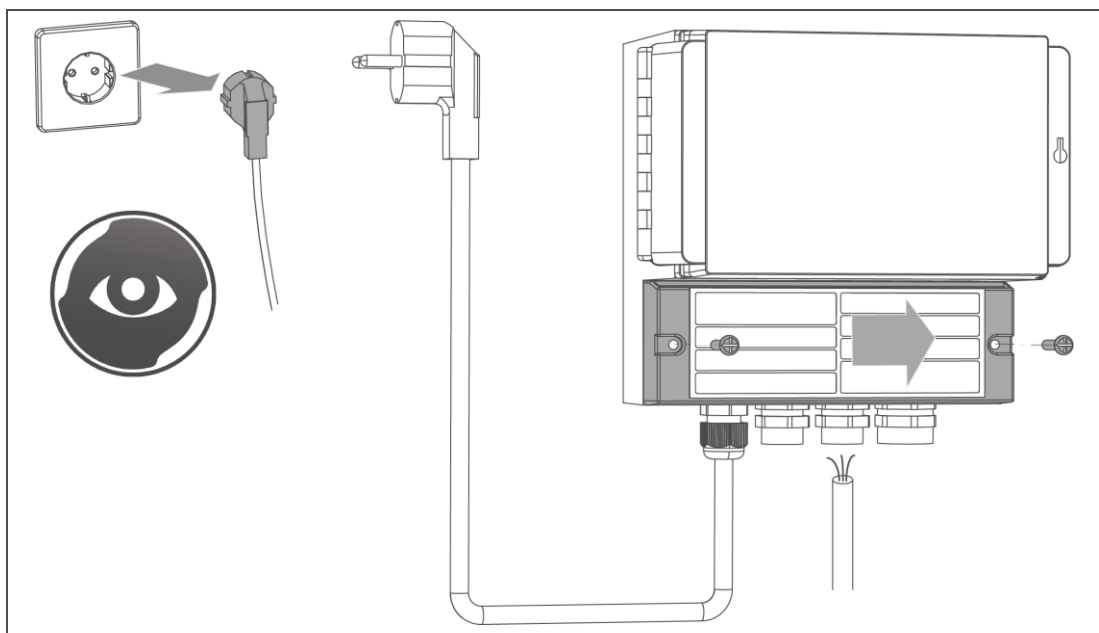


**FARE:** Komponenter under spænding.

- Fare for elektrisk stød i forbindelse med arbejde ved det elektriske anlæg.
- ▶ Kontrollér, om netspændingen er afbrudt, og stikket er trukket ud.
- ▶ Etabler først netspænding, når tilslutningsarbejdet er helt afsluttet, og styreenheden er lukket.



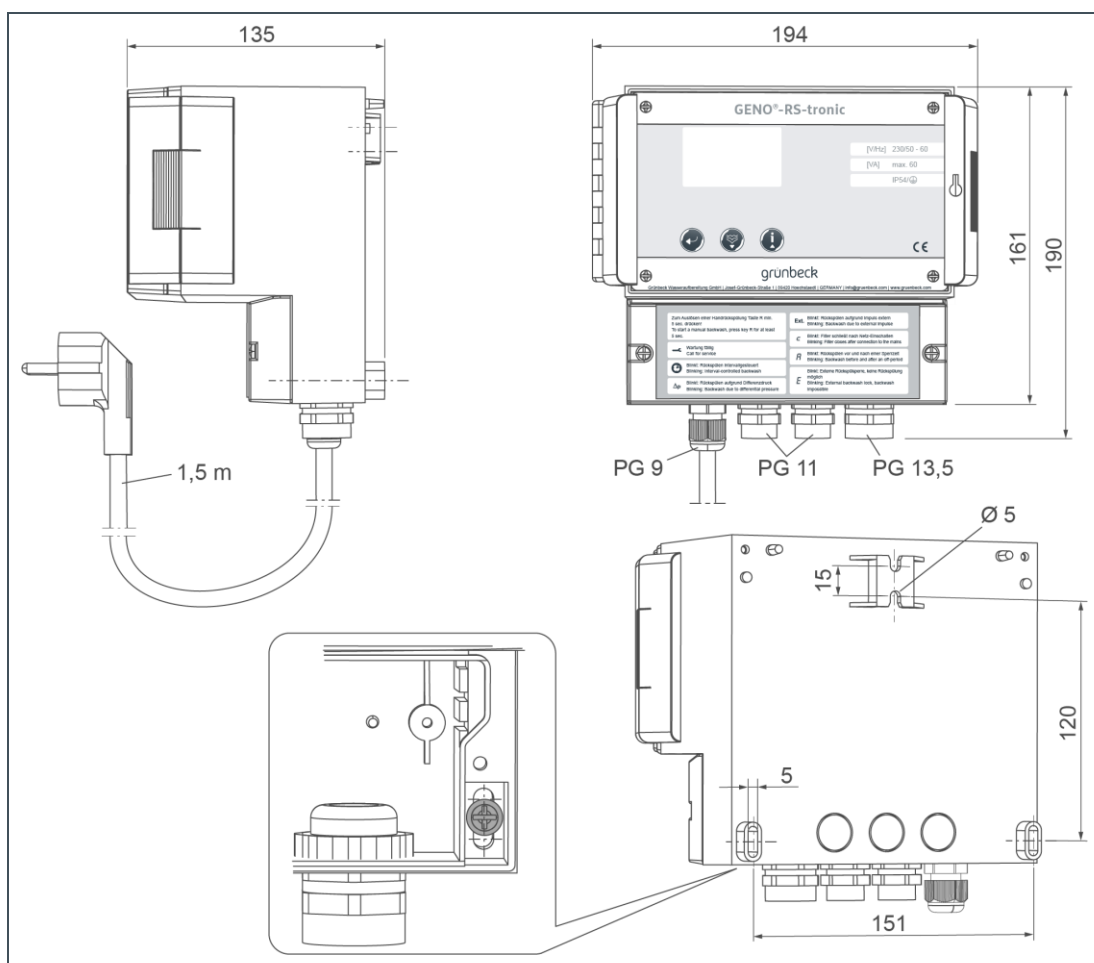
El-installation må kun udføres af en fagmand.



- ▶ Skru afdækningen til tilslutningerne på styringen af.



## Fastgør styring



Styringen må ikke monteres i umiddelbar nærhed af varmekilder med høj strålingstemperatur.

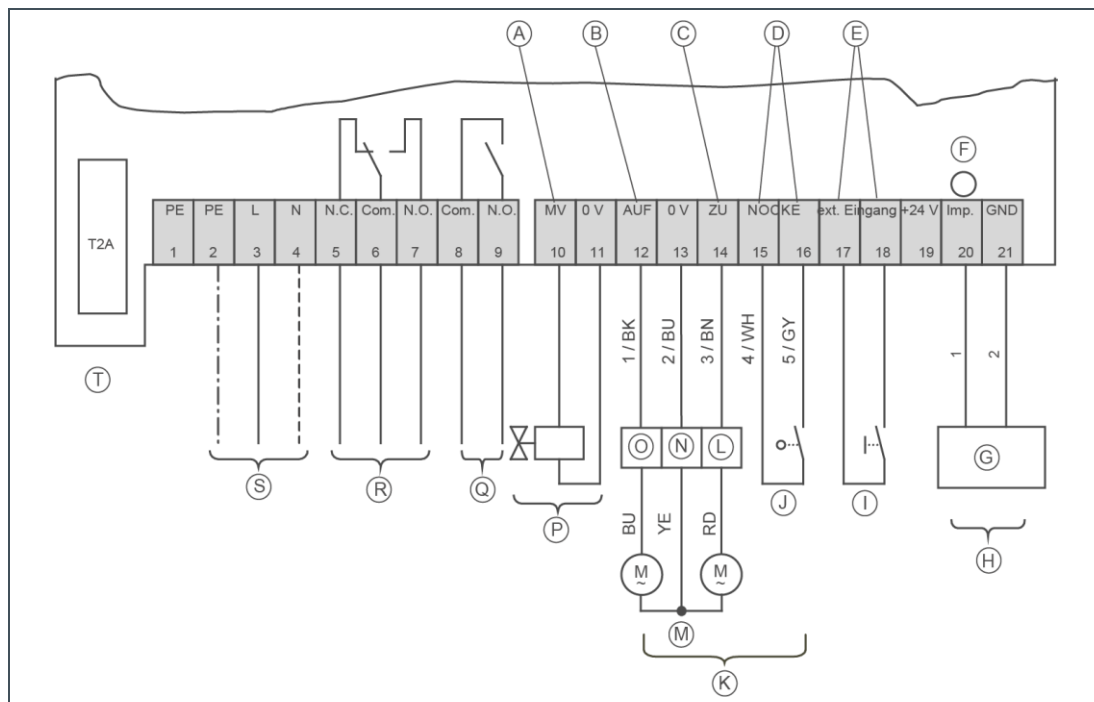
- ▶ Fastgørelse af styringen på væggen.



**BEMÆRK:** Fastgør styringen solidt

- En ustabil fastgørelse kan føre til, at styringen falder ned.
- ▶ Kontrollér væggens aktuelle udførelse, inden styringen fastgøres.
- ▶ Vælg egnede midler til fastgørelsen på opstillingsstedet iht. væggens udførelse.
- ▶ Placer styringen under hensyntagen til forbindelseskablets længde – forbindelseskablet må ikke forlænges.
- ▶ Fastgør styringen med 3 skruer.

## Styrings tilslutningsplan



Tilslutningsplan GENO-returskylningsfilter MXA

Pos.	Betegnelse	Pos.	Betegnelse
A	Sikkerheds-magnetventil	K	Forbindelsesledning til filter
B	Skylleventil åben	L	Brun (BN)
C	Skylleventil lukket	M	Motor, 24 V~
D	Knast	N	Blå (BU)
E	Ekst. Indgang	O	Sort (BK)
F	LED lyser: Spændingsforsyning, knastafbryder, programmerbar indgang og drifferenstrykafbryder O.K.	P	Sikkerhedsanordning magnetventil, 24 V ~, art.-nr. 107 850
G	Differenstrykafbryder	Q	Returskylningsmelding
H	Tilslut ikke tråd 3	R	Samlefejl aktiv, kontaktbelastningsevne: hver 250 VAC/3A
I	Programmerbar indgang	S	Net 230 VAC/50 Hz
Å	Knastafbryder	T	Enhedsikring, T2A

### EI-installation generelt

- Etabler den elektriske tilslutning iht. tilslutningsplanen.
- 1. Forbind differenstrykkablet med styringen.
- 2. Forbind forbindelsesledningerne til filtret med styringen.
- 3. Forbind yderligere tilbehør iht. tilslutningsplanen.
- 4. Skru afdækningen på, når forbindelsen er udført.
  - » Den generelle el-installation er afsluttet.



Tilslutningen til netspændingen sker først ved ibrugtagningen (se kapitel 6).

## 4.4.6 Ekstra ind- og udgange

### Returskylningsudløsning ved ekstern indgang

Ud over den generelle el-installation kan du installere styringen til en ekstern udløsning af returskylningen.

- ▶ Forbind forbindelsesledningen ved den eksterne indgang E, klemmer 17 og 18.

Denne styringsindgang er konstrueret, så den kan forbindes med en potentialfri kontakt.

Hvis den er lukket i mere end 1 sekund, udføres der en returskylning.

En forudsætning for en returskylningsudløsning ved den eksterne indgang er:

- Ingen returskylning aktiv
- ingen fejl Er 3 eller Er 5 aktiv
- ingen returskylningsspærre aktiv

### Returskylningspærre ved ekstern indgang

Alternativt kan indgangen til den eksterne returskylningspærre bruges (se kapitel 5.5.1, Parameter "d").

### Kombineret drift med to GENO-returskylningsfiltre MXA

Ved hjælp af disse to ind- og udgange kan driften af de to styringer kombineres, så de to filtre ikke udfører en returskylning på samme tid.

Til dette formål programmeres den eksterne indgang til den eksterne returskylningspærre ved begge styringer og forbindes med signaludgang returskylning på den anden styring:

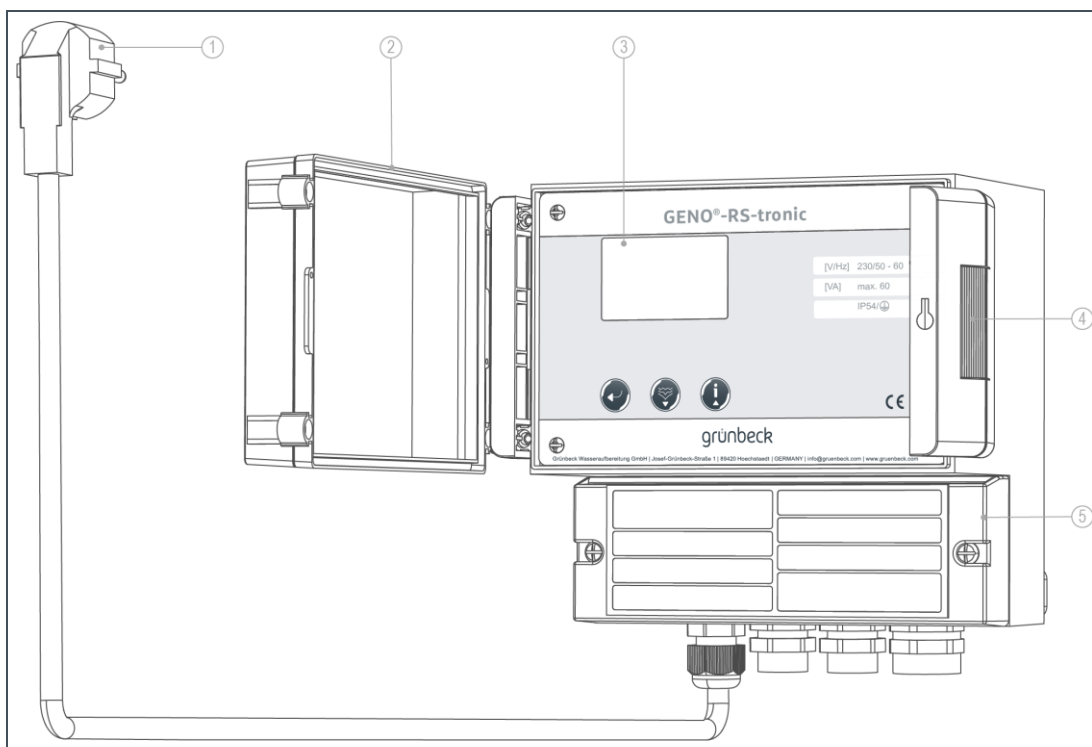
Filter 1		Filter 2
Klemme 17	ved	Klemme 8
Klemme 18	ved	Klemme 9
Klemme 8	ved	Klemme 17
Klemme 9	ved	Klemme 18



Samlefejlen er udført som aktiv, potentialfri skiftekontakt.

## 5 Styling GENO-RS-tronic

### 5.1 Styringskomponenter



Pos.	Betegnelse	Pos.	Betegnelse
1	Schuko-netstik, kabel 1,5 m	2	Afdækning
3	Betjenings- / menuniveau	4	Oplåsning
5	Tilslutningsniveau		



**BEMÆRK:** Forkert indstilling på/fejlbetjening af styringen

- Der kan opstå farlige driftstilstande/funktionsbegrænsninger – mulighed for sundheds-/person-/materialeskader.
- ▶ Udfør kun de indstillinger, der er beskrevet i dette kapitel.
- ▶ Yderligere indstillinger må kun udføres af fagmænd og uddannet personale (se kundeservicevejledning for GENO-RS-tronic).

## 5.1.1 Udløs returskylning

En returskylning med GENO-RS-tronic kan udløses på fire måder:

### 1. Automatisk udløsning via tidsinterval

- Tidsintervallet kan indstilles fra 1 time - 99 dage.
- Tidsintervallet er generelt aktivt.
- Fra intervalvarighed  $\geq 1$  dag kan starttiden også programmeres.
- En spærretid aktiveres, mens der ikke udløses en returskylning.
- Før og efter spærretiden returskylles der automatisk.

### 2. Automatisk udløsning, når et differenstryk er nået

- Differenstrykindikatoren registrerer differenstrykket mellem rå- og rentvandssiden.
- Differenstrykindikatoren udløser en returskylning, når ca. 0,4 bar overskrides. Standardindstilling = 0,4 bar; kan indstilles fra 0,16 – 1,6 bar.
- Vurderingen af differenstrykket kan slås fra.

### 3. Udløsning via eksternt signal


Returskylningen kan udløses via en potentialfri kontakt.

Hvis kontakten er lukket i mere end 1 s, udføres der en returskylning. Forudsætningerne for udløsningen via den eksterne kontakt er:

- der er ingen returskylningspærre aktiv
- der er ingen returskylning aktiv
- der foreligger ingen fejl **Er 3** eller **Er 5**

Indgangen kan omprogrammeres til en ekstern returskylningspærre.

### 4. Manuel udløsning

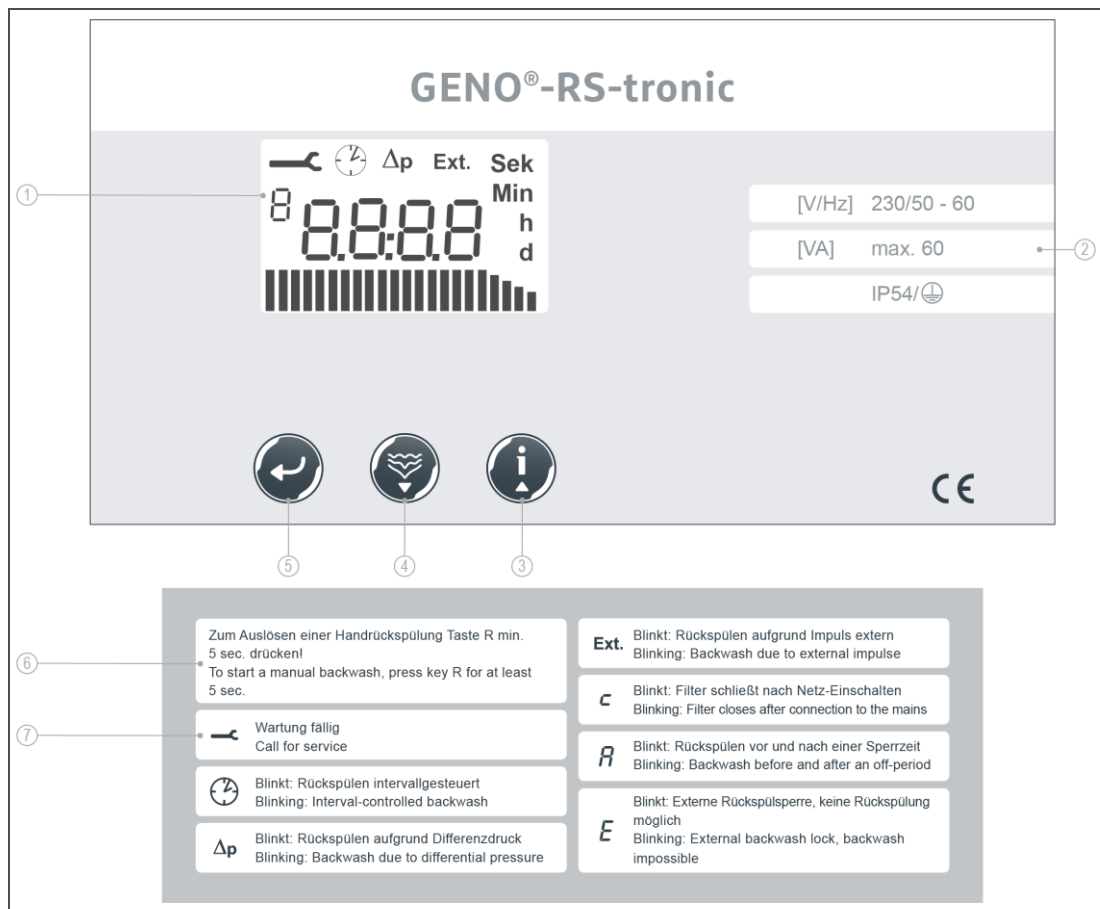
Ved styringen kan der udløses en returskylning manuelt med tasten  (se kapitel 7.2.2). Ingen returskylningspærre må være aktiv. Displayet skal stå på basisvisningen (klokkeslæt).

### Returskylningsfiltrets reaktion ved strømsvigt

Fra software-version V3.2 bevares klokkeslættet i maks. 180 min ved strømsvigt. Softwareversionens nummer kan åbnes via kode-niveau "999" (s kapitel 5.5.2).

Hvis et strømsvigt afbryder returskylningen i maks. 180 min, afsluttes den efterfølgende korrekt.

## 5.2 Displayoversigt



Pos.	Betegnelse	Pos.	Betegnelse
1	Display	2	Styringens tilslutningsdata
3	Tast <b>I</b> til information	4	Tast <b>R</b> til returskyl
5	Tast <b>P</b> til program	6	Forklaring af manuel returskylning
7	Forklaring af symbolerne på displayet		

## 5.2.1 Displayvisninger

### Første linje

#### Illustration

#### Forklaring



#### Skruenøgle

- vises ved fejlmeldinger
- når vedligeholdelsesintervallet er udløbet, eller når der er udført flere returskylninger end tilladt pr. vedligeholdelsesinterval.



#### Ur

Viser den intervalstyrede returskylning:

- statisk, når intervalstyret returskylning er aktiv
- blinker, når en intervalstyret returskylning er i gang
- slået fra, når en returskylningspærre er aktiv



#### Differenstryk

Viser den differenstrykstyrede returskylning:

- statisk, når differenstryk-vurderingen er aktiv
- blinker, når en differenstrykudløst returskylning er i gang
- slået fra, når en returskylningspærre er aktiv



#### Ekstern udløsning aktiv

Viser returskylningen på grund af et eksternt styresignal:

- statisk, når den programmerbare indgang er indstillet til ekstern returskylningsudløsning
- blinker, når en returskylning er i gang på grund af det eksterne signal
- slået fra, når en returskylningspærre er aktiv

### Anden linje

#### Illustration

#### Forklaring

Sek  
Min  
h  
d

#### Enhed

Viser enheden for talværdien ved siden af:

- Sekunder
- Minutter
- Timer
- Dage



#### Normal drift

- Viser klokkeslættet (basisvisning)

#### Menuniveau Information

- Viser driftsparametrene

#### Menuniveau Brugere

- Viser parameterens talværdi i menuen
- Åbne parametre blinker

## Anden linje

8

### Parameter nr. (lille)

- Viser nummeret på parameteren på det aktuelle menuniveau i alle menuer.

Yderligere og afhængigt af situationen:

- "H" blinker under manuel returskylning og returskylning efter kvittering af fejl
- "A" blinker under automatisk returskylning 5 min før og ved afslutningen af en spærretid
- "E" blinker, når den programmerbare indgang er indstillet som returskylningsspærre, og det eksterne signal vises
- "c" blinker, når filtret køres til stilling "Lukket" efter tilkobling af netspændingen
- "C" vises statisk, når der skal åbnes et programniveau, og kodennummeret vises

## Tredje linje

### Illustration



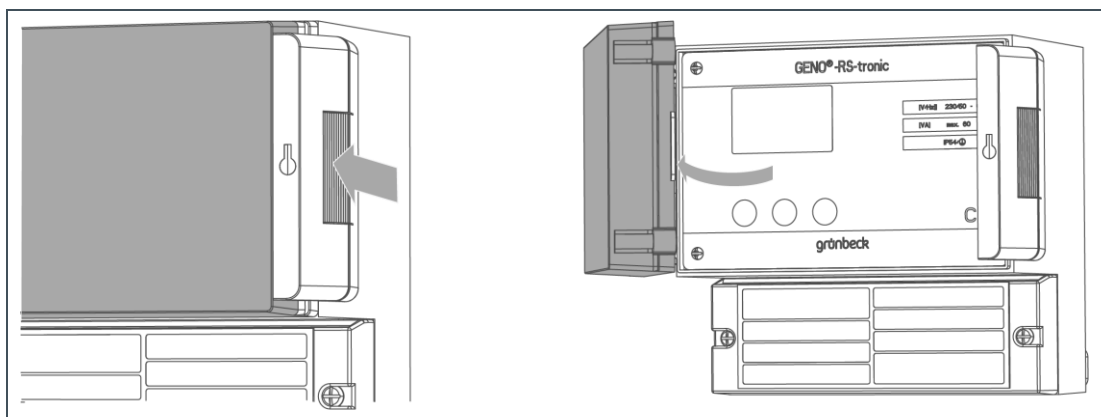
### Forklaring

#### Vedligeholdelsesvisning

Viser den mindste af to værdier procentuelt:

- Resterende dage af det aktuelle vedligeholdelsesinterval
- Resterende antal returskylninger af det aktuelle vedligeholdelsesinterval

## 5.3 Naviger i styringen




- ▶ Tryk låsen ind på siden.
- » Styringsens afdækning kan låses op og åbnes.













### 5.3.1 Taster

Illustration	Betegnelse	Funktion
	<b>Program</b> Tast <b>P</b>	<p><b>I normal drift:</b></p> <ul style="list-style-type: none"> <li>• skifter til menuniveau Bruger</li> </ul> <p><b>I menuniveau Bruger:</b></p> <ul style="list-style-type: none"> <li>• åbner parameter</li> <li>• gemmer indstillingen og lukker parameter</li> </ul>
	<b>Returskylning</b> Tast <b>R</b>	<p><b>I normal drift:</b></p> <ul style="list-style-type: none"> <li>• udløser den manuelle returskylning</li> </ul> <p><b>I menuniveau Bruger:</b></p> <ul style="list-style-type: none"> <li>• skifter til forrige parameter</li> <li>• mindsker talværdier</li> </ul> <p><b>Ved ibrugtagningen:</b></p> <ul style="list-style-type: none"> <li>• lukker filtret</li> </ul>
	<b>Info</b> Tast <b>I</b>	<p><b>I normal drift:</b></p> <ul style="list-style-type: none"> <li>• åbner informationsniveauet</li> <li>• skifter displayet videre</li> </ul> <p><b>I menuniveau Bruger:</b></p> <ul style="list-style-type: none"> <li>• skifter til følgende parameter</li> <li>• forøger talværdier</li> </ul>


### 5.3.2 vælg menuniveauer

Mål	Trin
Statusniveau	▶ Tryk på tasterne  og  samtidig.
Informationsniveau	▶ Tryk på statusniveau på tasten  1x - 6x, rotation af displayet, indtil det vender tilbage til basisvisningen.
Menuniveau Brugere	▶ Tryk på statusniveau på tasten  i længere end 2,5 s.
Menuniveau Programmering	<p>▶ Tryk på statusniveau på tasten  og  samtidig i længere end 1 s.</p> <p>» Displayet skifter fra klokkeslæt til de tre blinkende tal "000", og parameternummeret skifter til "C".</p> <p>1. Vælg med tasten  eller tasten  koden 113.</p> <p>2. Bekræft valget med tasten .</p>
Menuniveau softwareversion	<p>▶ Tryk på statusniveau på tasten  og  samtidig i længere end 1 s.</p> <p>» Displayet skifter fra klokkeslæt til de tre blinkende tal "000", og parameternummeret skifter til "C".</p> <p>1. Vælg med tasten  eller tasten  kode 999.</p> <p>2. Bekræft valget med tasten .</p>

### 5.3.3 Indstil parameter

Mål	Trin
Vælg parameter	<p>På hvert menuniveau skifter tasten  til næste parameter og tasten  til forrige parameter.</p>
Åbn parameter	<p>Hvis den ønskede parameter i displayet vises:</p> <ul style="list-style-type: none"> <li>▶ Tryk på tasten .</li> <li>» Parameterens værdi blinker.</li> </ul>
Skift parameter	<p>Den åbne parameter blinker:</p> <ul style="list-style-type: none"> <li>▶ Tryk på tasten  for lavere værdier og på tasten  for højere værdier.</li> </ul>
Luk parameteren igen uden at gemme	<p>Hvis du vil forlade den åbnede parameter uden at foretage ændringer:</p> <ul style="list-style-type: none"> <li>▶ Tryk på tasterne  og  samtidig.</li> <li>» Parameteren lukkes, og displayet viser den uforandrede værdi permanent.</li> </ul>
Gem parameter	<p>Den rigtige værdi på displayet blinker:</p> <ul style="list-style-type: none"> <li>▶ Tryk på tasten .</li> <li>» Parameteren lukkes, og displayet viser den indstillede værdi permanent.</li> </ul>
Forlad menuniveau	<p>Når du har foretaget de ønskede indstillinger:</p> <ul style="list-style-type: none"> <li>▶ Tryk på tasterne  og  samtidig.</li> <li>» Displayet viser basisvisningen (klokkeslæt) på statusniveauet.</li> </ul>
Automatisk returskylning i basisvisningen	<p>Hvis der i mere end 1 minut ikke foretages nogen indtastning, går displayet tilbage til basisvisning.</p> <ul style="list-style-type: none"> <li>» Ikke gemte indstillinger går tabt.</li> </ul>

## 5.4 Menustruktur

Menuniveau	Menupunkter	Værdier/indstillinger
Statusniveau	Kvitter fejl	Tryk på en af de 3 taster.
	Returskylning manuelt	Tryk på tasten  i længere end 5 s.
	Vælg menuniveau	se kapitel 5.3.2.
Information	1	Aktuel konfiguration af returskylningen.
	2	Aktivt returskylningsinterval, [hh:mm]
	3	Status returskylningsspærre
	4	Returskylningsspærrens starttid, når aktiv, [hh:mm]
	5	Aktuel konfiguration af mikroomskifteren.
	6	Tilbage til basisvisningen
Bruger	Indstil klokkeslæt	Timer og minutter separat, [hh:mm].
Programmering / kodebeskyttede niveauer	Til indstillinger og displays (se kapitel 5.5)	

## 5.5 Programmeringsniveauer

### 5.5.1 Programmeringsniveau bruger via kode 113

Statusniveau>kodebeskyttet niveau 113

Parameter	Betydning	Fabriksindstilling	Indstillingsmuligheder
0	Vurdering af differenstryk-signalet	Ved hjælp af differenstrykafbryderen bestemmer GENO-RS-tronic selv, når det er nødvendigt med en returskylning	1 0 = Differenstryk-signalet vurderes ikke 1 = Differenstryk-signalet vurderes
1	Returskylningsinterval	Tid, efter hvilken der automatisk finder en returskylning sted	30 d 1 – 23 h (timer), her finder returskylningen altid sted hver hele time 1 – 99 d (dage), her kan klokkeslættet desuden programmeres i de følgende parametre
2	Starttid for intervalreturskylningen (timer)	Når returskylningsintervallet, parameter "1", er indstillet i området 1 - 99 d	01: 00: - 23:
3	Starttid for intervalreturskylningen (minutter)	Når returskylningsintervallet, parameter "1", er indstillet i området 1 - 99 d	:00 :00 - :59
4	Aktivisering af en tidsmæssig returskylningsspærre	Ved hjælp af den tidsmæssige returskylningsspærre kan enhver returskylning undertrykkes i en programmerbar periode	0 0 = Tidsmæssig returskylningsspærre deaktiveret 1 = Tidsmæssig returskylningsspærre aktiv

Hvis returskylningspærren er aktiveret, udføres der automatisk en returskylning 5 min. før starten og efter afslutningen af returskylningspærren.



Der skal være mindst 1 time mellem slutningen og starten på en returskylningspærre. Interval-returskylningen skal lægges på et tidspunkt, hvor ingen returskylningspærre er aktiv.

Parameter	Betydning	Fabriksindstilling	Indstillingsmuligheder
5	Starttid for den tidsmæssige returskylningspærre (timer)	Når den tidsmæssige returskylningspærre, parameter 4, er aktiveret	01: 00: - 23:
6	Starttid for den tidsmæssige returskylningspærre (minutter)	Når den tidsmæssige returskylningspærre, parameter 4, er aktiveret	:00 :00 - :59
7	Sluttid for den tidsmæssige returskylningspærre (timer)	Når den tidsmæssige returskylningspærre, parameter 4, er aktiveret	01: 00: - 23:
8	Sluttid for den tidsmæssige returskylningspærre (minutter)	Når den tidsmæssige returskylningspærre, parameter 4, er aktiveret.	:00 :00 - :59
9	Ansvar for vedligeholdelse	Vedligeholdelsen skal enten udføres af den driftsansvarlige eller af Grünbecks fabriks-/kundeservice.	1 0 = Vedligeholdelse udføres af den driftsansvarlige 1 = Vedligeholdelse udføres af Grünbecks fabriks-/kundeservice
A	Kvittering for vedligeholdelse	Brugeren meddeler GENO-RS-tronic, at der er udført en vedligeholdelse.	0 0 = Basistilstand 1 = Programmering for at udføre funktionen
b	Driftsform for GENO-RS-tronic	Drift af styringen ved et Grünbeck-returskylningsfilter i serien MXA eller MSA. Vigtige forskelle mellem de to driftsforme: På MXA overvåges drejebælgelsen via mikroomskifter-impulser; omdrejningsretning ved returskylning	0 0 = MXA 1 = MSA



Skift kun fabriksindstillingerne for den følgende parameter "C", når der bruges specialmotorer eller specialdrev.

Parameter	Betydning	Fabriksindstilling	Indstillingsmuligheder
C	Gear	MXA: Omdrejningstal gearudgang	MXA: 1,0 - 15,0 min <sup>-1</sup>
		MSA: Udveksling i gearkasse	MSA: 31:1, 46:1, 62:1
d	Programmerbar indgang	Vedr. ledningsføring og anvendelse, se kapitel 4.4.6	0 = ekstern returskylningsudløsning 1 = ekstern returskylningspærre

## 5.5.2 Softwareversion via kode 999

Statusniveau>kodebeskyttet niveau 999

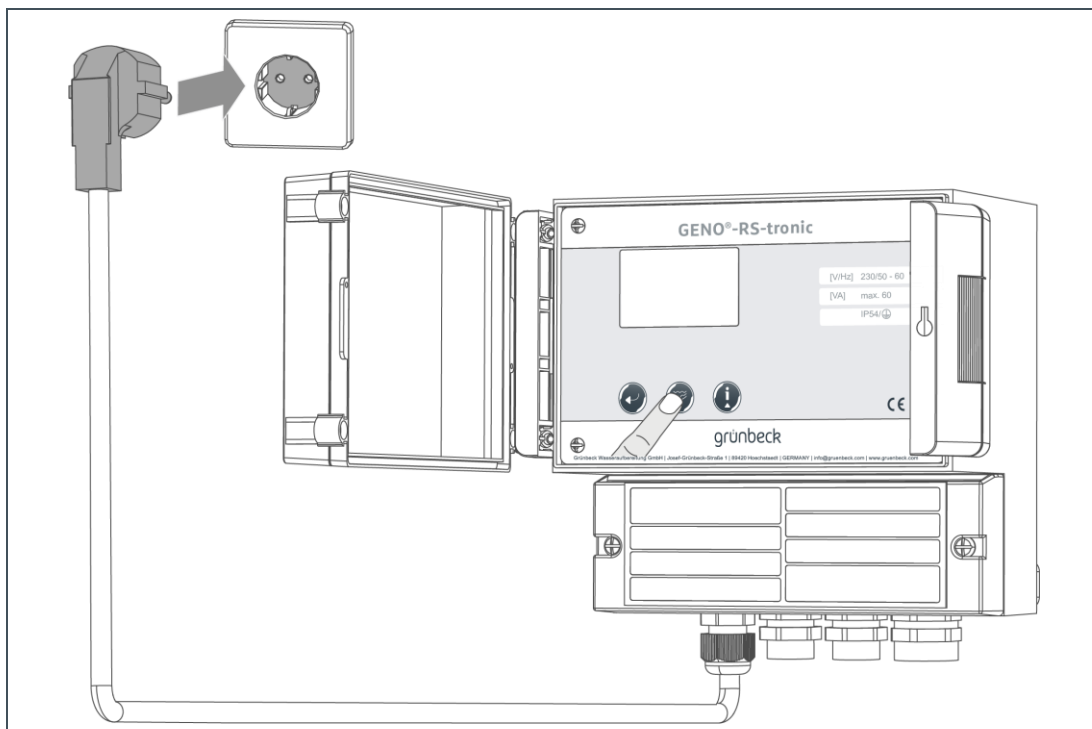
Parameter	Betydning	Fabriksindstilling	Indstillingsmuligheder
C	Softwareversion	Styringssoftwarens version	0 -

## 6 Ibrugtagning

### 6.1 Forberedelser



**BEMÆRK:** GENO-returskylningsfilter MXA leveres med åbnet kloakudgang.



► Luk den åbne kloakudgang i 1,5 min.:

1. Hold tasten  inde.
2. Sæt ledningen i stikkontakten.
3. Slip tasten .



**BEMÆRK:** Forkert tilslutning/installation

- Filter lukker ikke, eller den grønne lampe over klemme 20 lyser kun svagt eller slet ikke.
- Træk netstikket ud, og kontrollér produktets installation.

## 6.2 Tag produktet i drift

- ▶ Udfør følgende arbejdsstrin efter installationen og alle vedligeholdelser.
  1. Indstil klokkeslættet (se kapitel 7.2.1).
  2. Indstil evt. yderligere driftsparametre (se kapitel 7.2).
  3. Åbn afspæringsventilerne.
  4. Åbn helt for det nærmeste aftapningssted efter filtret.
  5. Brug det maksimale driftstryk.
    - » Filtret er udluftet.
  6. Kontroller, om filtret er tæt.
  7. Udfør en returskyllning.
    - » Filtret er i drift.

## 6.3 Overdrag produktet til den driftsansvarlige

- ▶ Forklar ejeren produktets funktioner.
- ▶ Instruér den driftsansvarlige ved hjælp af vejledningen, og besvar dennes spørgsmål.
- ▶ Instruér den driftsansvarlige i den nødvendige inspektion og vedligeholdelse.
- ▶ Overdrag alle dokumenter til den driftsansvarlige, så vedkommende kan opbevare dem.
- ▶ Skriv den første ibrugtagning ind i ibrugtagningsprotokollen (se kapitel 12.1).

## 7 Drift

### 7.1 Informationer om basisvisningen

Statusniveau



Displayet oplyser om systemets driftsstatus.

Viste parametre i basisvisningen:


- Funktioner, der aktiveres for at udløse en returskylning.
- Funktionen, som blev udløst for den aktuelle returskylning.
- Om en returskylningsspærre er aktiv.
- Tiden til næste vedligeholdelse eller det resterende antal returskylninger til næste vedligeholdelse.
- Gemt klokkeslæt.



## 7.1.1 Rekvirer informationer

Statusniveau>Informationsniveau

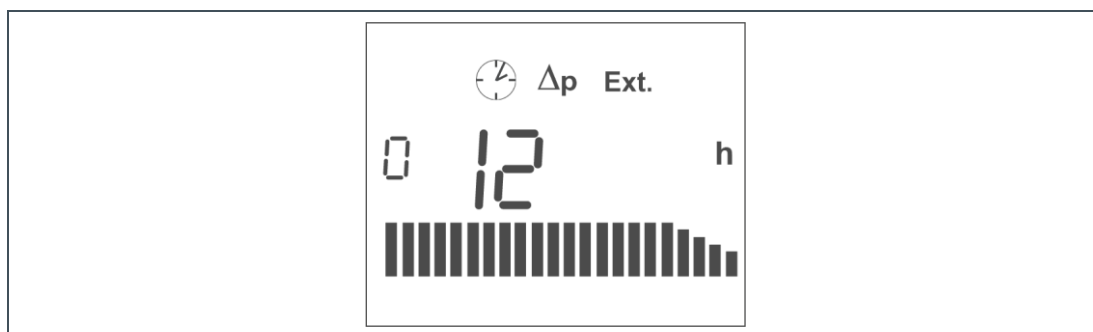
Oplysningerne om andre parametre kan åbnes med tasten 

Der er trykket på		
tasten 	Display	Forklaring
1x	0	Funktion returskylning ved differenstryksignal fra (deaktiveret).
	1	Funktion returskylning ved differenstryksignal til (aktiv).
2x	XX	Aktivt interval til returskylning i timer eller dage.
3x	0	Funktion returskylningsspærre deaktiveret.
	1	Funktion returskylningsspærre aktiv.
4x	-	Spring til 5x, når funktionen returskylningsspærre er deaktiveret.
	XX:XX	Returskylningsspærrens starttid.
	YY:YY	Sluttid for returskylningsspærren.
5x	XX:YY	Antal impulser fra mikroomskifteren ved den seneste returskylning. Visningsværdien opdateres kun under den igangværende returskylning.
	XX	ved åbning, 36 som fabriksindstilling
	YY	ved lukning, 34...40 som fabriksindstilling
6x	XX:XX	Displayet nulstilles til basisvisningen (klokkeslæt).





## 7.2 Indstillinger af parametre på brugerniveauet

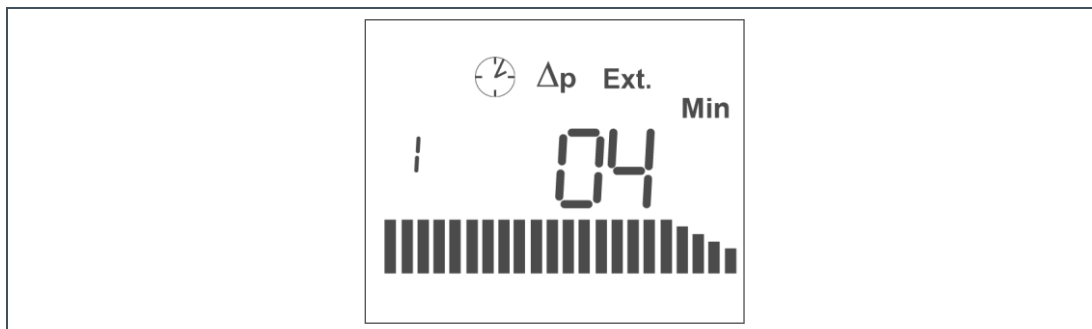
### 7.2.1 Indstil aktuelt klokkeslæt






Statusniveau>Brugerniveau



► Indstil aktuel time og aktuelle minutter:


1. Tryk på tasten  for at åbne parameteren for timer.
  - » Visningen for timer blinker.
2. Brug tasten  eller tasten  til at indstille den ønskede værdi.
3. Tryk på tasten  for at gemme indstillingen.
  - » Den aktuelle time er gemt.



8. Tryk på tasten  for at skifte til visningen af minutter.
9. Tryk på tasten  for at åbne parameteren for minutter.
  - » Visningen for minutter blinker.
6. Brug tasten  eller tasten  til at indstille den ønskede værdi.
7. Tryk på tasten  for at gemme indstillingen.
  - » Det aktuelle klokkeslæt er indstillet.

## 7.2.2 Udløs returskylning manuelt

Statusniveau

- ▶ Hold tasten  inde i længere end 5 s.
  - » Manuel returskylning udføres.

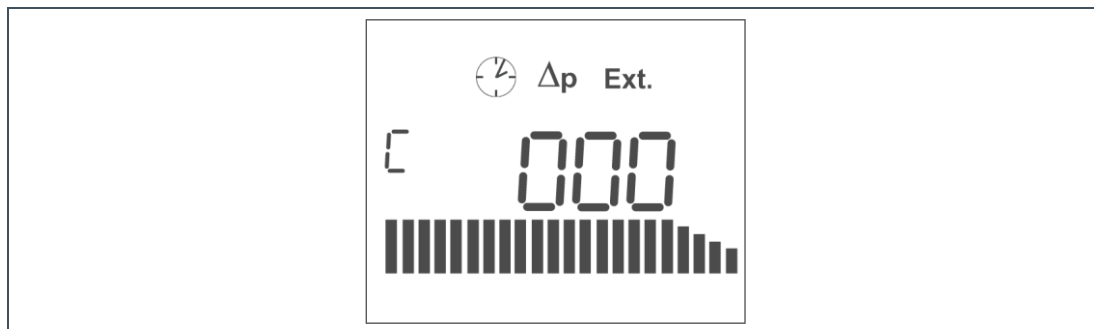
## 7.3 Indstillinger af parametre på programmeringsniveauet





De afvigende indstillinger i forhold til fabriksindstillingerne må kun udføres af uddannet kundeservice.

Statusniveau>Programmeringsniveau

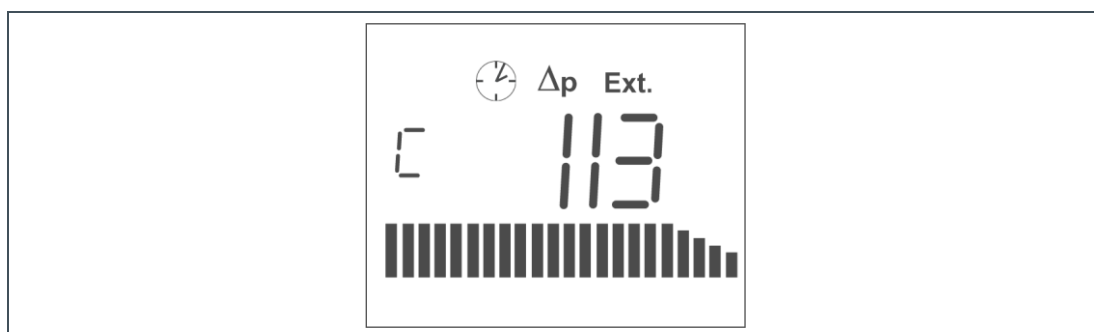
### 7.3.1 Indtastning af koder




► Tryk i Statusniveau samtidig på tasten  og  i længere end 1 s.

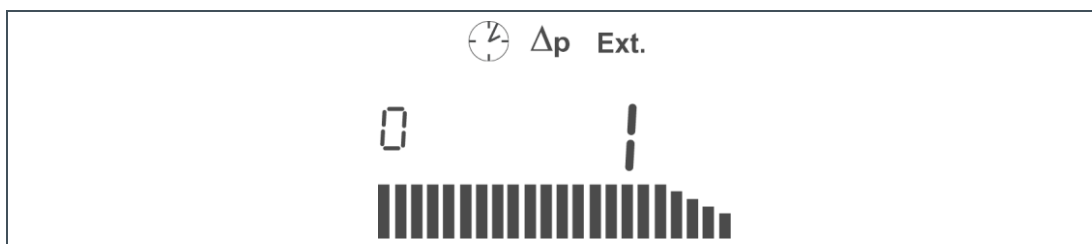
» Displayet skifter fra klokkeslæt til de tre blinkende tal "000", og parameternummeret skifter til "C".

1. Vælg med tasten  eller tasten  kode 113.



2. Bekræft valget med tasten .

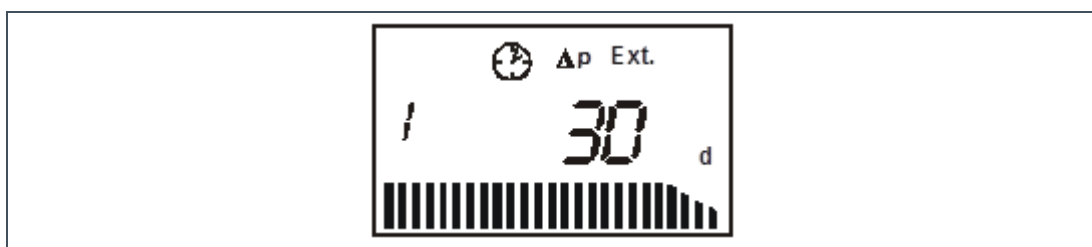
### 7.3.2 Vurdering af differenstryksignalet



1. Tryk på tasten  for at skifte til vurdering af differenstryksignalet.

### 7.3.3 Indstilling af returskylningsintervallet

Det følgende eksempel viser arbejdet på programmeringsniveau/kodebeskyttet niveau.















Interval-returskylningen er altid aktiv og indstillet på 30 d i fabriksindstillingen.

Du har valget mellem to konfigurationer:

Periode		Område	Forklaring
Timer	[h]	1 – 23	Returskylning hver hele time hver h time
Dage + timer	[d] + [h]	(1 – 99) + (1 – 23)	Returskylning hver d dag, i følgende menu, h timer.

#### Indstilling af returskylningsinterval:

1. Tryk på tasten  for at skifte til parameteren "1".
  - » Displayet viser i fabriksindstillingen:
    - "1", for den valgte parameter
    - værdien "30" for de indstillede dage
    - enheden "d" for dage
2. Tryk på tasten  for at åbne parameteren.
  - » Parameterens værdi blinker.

3. Brug tasten  eller tasten  til at indstille den ønskede værdi for parameteren.
4. Tryk på tasten  for at gemme værdien.
  - » Værdien for parameteren standser med at blinke.
  - » Dagene er indstillet.
5. Tryk på tasten  for at skifte til visningen af værdien for timer.
6. Tryk på tasten  for at åbne parameteren for timer.
7. Brug tasten  eller tasten  til at indstille den ønskede værdi for parameteren.
8. Tryk på tasten  for at gemme værdien.
  - » Værdien for parameteren standser med at blinke.
  - » Timerne er indstillet.
- Tryk på tasterne  og  samtidig for at vende tilbage til statusniveau (basisvisning).



---

Programmeringen af yderligere parametre indstilles på samme måde.

---

## 8 Rengøring, inspektion, vedligeholdelse



**ADVARSEL:** Fare for kontamineret drikkevand på grund af arbejde, der udføres ukorrekt.

- Der er fare for infektionssygdomme.
- ▶ Overhold hygiejnen under arbejde på installationen.

---

Inspektion og vedligeholdelse af et filter er foreskrevet af standarden DIN EN 806-5. Regelmæssig vedligeholdelse sikrer en fejlfri og hygiejnisk drift.



Hvis du indgår en serviceaftale, sikrer du, at al vedligeholdelse foretages på det rette tidspunkt.

- ▶ Brug kun originale reserve- og sliddele fra Grünbeck.

### 8.1 Rengøring



**ADVARSEL:** Tør komponenter, der står under spænding, af med en fugtig klud.

- Fare for elektrisk stød! Mulighed for gnistdannelse på grund af kortslutning.
- ▶ Træk netstikket ud før rengøringen.
- ▶ Kontrollér, at enhederne ikke står under spænding.

- ▶ Produktet må kun rengøres udvendigt.
- ▶ Brug ikke skarpe eller slibende rengøringsmidler.
- ▶ Tør kabinettet af med en fugtig klud.



**BEMÆRK:** Rengør ikke filtret med alkohol-/ eller opløsningsmiddelbaserede rengøringsmidler.

- Komponenterne beskadiges af disse stoffer.
- ▶ Brug en mild/pH-neutral sæbeopløsning.

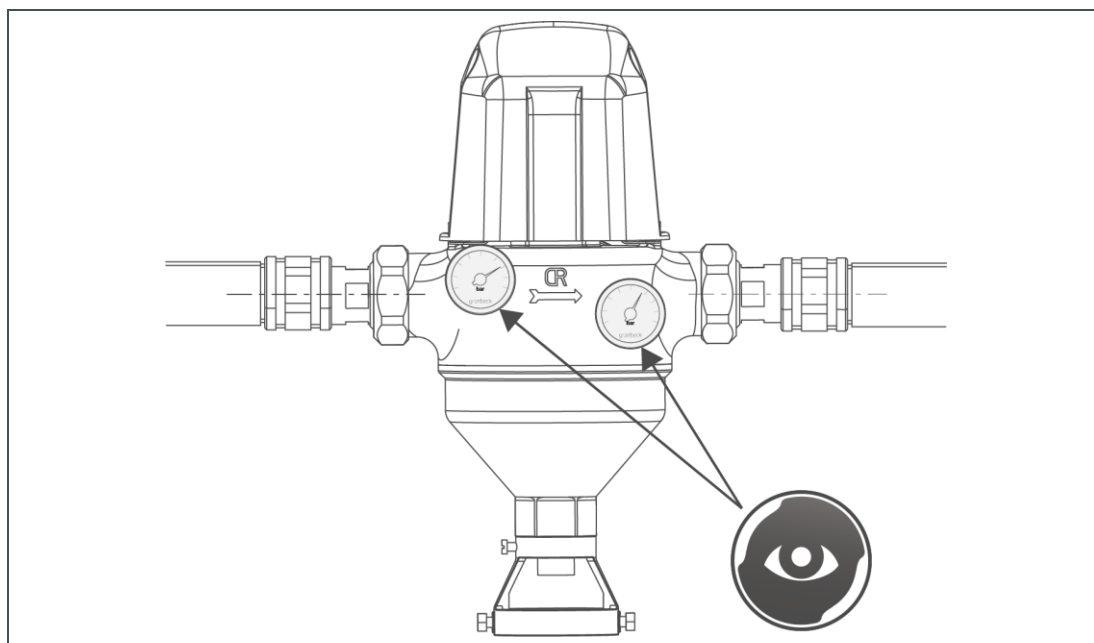
## 8.2 Intervaller

Aktivitet	Interval	Udførelse
Inspektion	2 måneder	Visuel- / funktionskontrol
Vedligeholdelse	6 måneder	Manuel returskylning
	Årligt	Kontrollér, om O-ringe, fladpakninger og børste er slidte, sidder fast, returskyl
Vedligeholdelse	5 år	Anbefalet: Udskift filterelement, pakninger, udsugningsdyseenhed

## 8.3 Inspektion

Iht. DIN EN 806-5 skal filtrene efterses hver 2. måned af ejeren.

1. Kontrollér, om installationen er tæt.
2. Åbn flere aftapningssteder (generer maks. gennemstrømning).



3. Aflæs indgangs- og udgangstrykket på manometrene.
4. Hvis enhedens differenstryk ikke falder i løbet af en eller flere returskylninger, foreligger der en fejl (se kapitel 9).



Vi anbefaler, at der foretages en returskylning hver 2. måned.

## 8.4 Vedligeholdelse

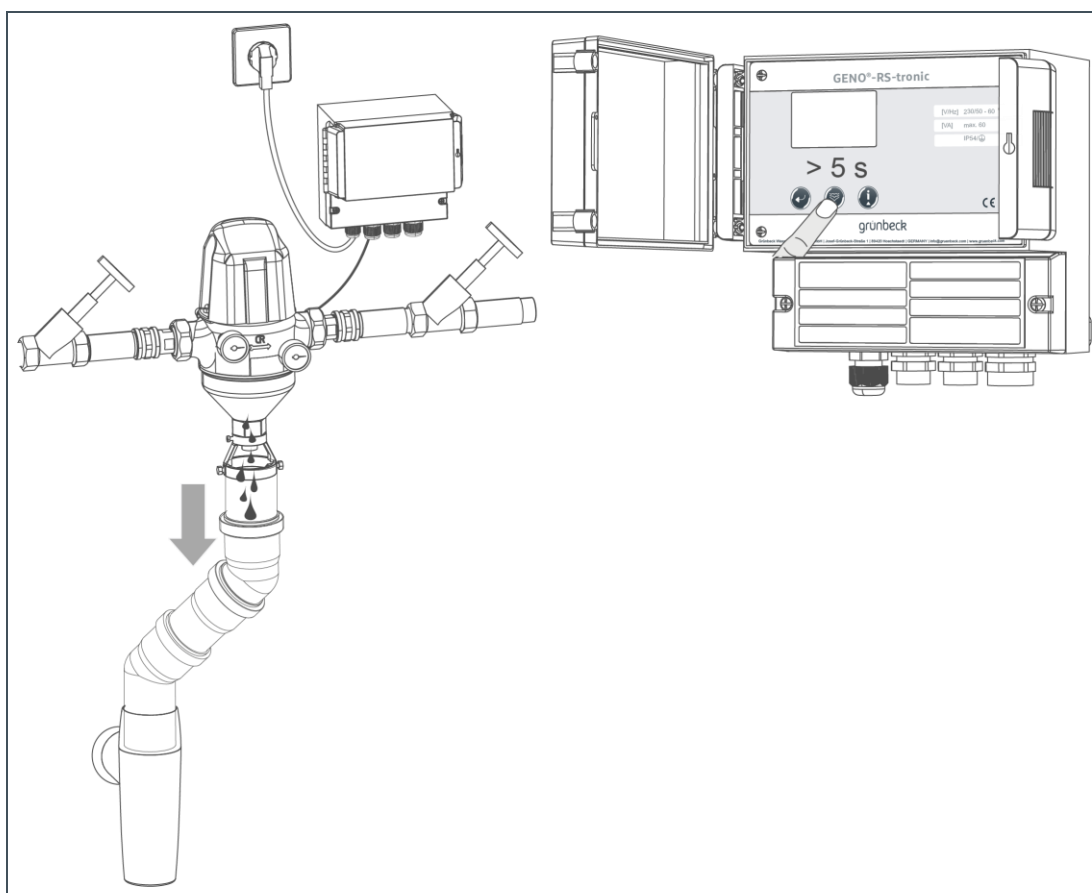


**ADVARSEL:** Ikke regelmæssig returskylning af filterelementet.


- Sundhedsfare ved forurening af drikkevand.
- ▶ Overhold intervallerne for inspektion og returskylning af filterelementet.

### 8.4.1 Halvårlig vedligeholdelse



#### Manuel returskylning af filter




Under returskylningen er der stadig filtreret rent vand til rådighed.

- ▶ Hold tasten  inde i længere end 5 s.
- » Manuel returskylning udføres.



-  Ved kraftig tilsmudsning af råvandet kan standardudløbet til returskylningsvandet øges med Ø 6,5 mm til maks. Ø 7,5 mm. På den måde øges rengøringsvirkningen og returskylningsvandmængden pr. returskylning.
-  Disse foranstaltninger må kun udføres af en specialuddannet tekniker. Se kundeservicevejledning TD4-AM001 til GENO-returskylningsfilter MXA.

## 8.4.2 Årlig vedligeholdelse

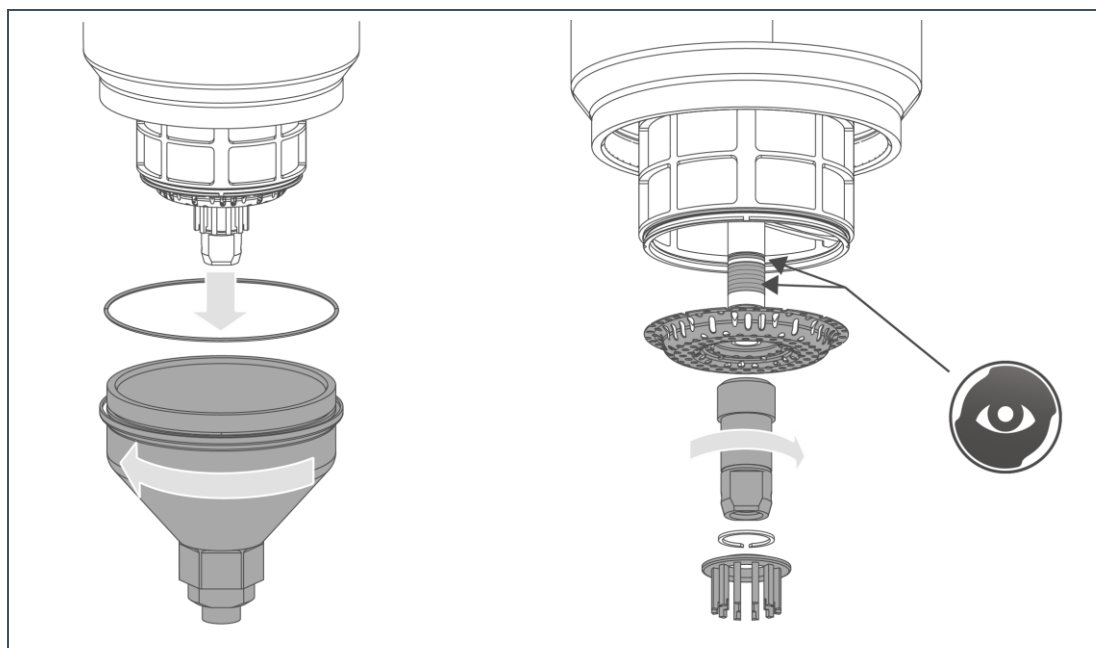
-  Udførelse af årlig vedligeholdelse kræver faglig viden. Denne vedligeholdelse må kun udføres af Grünbecks fabriks-/kundeservice eller af fagfolk, der er uddannet af Grünbeck.

Ud over den halvårslige vedligeholdelse kommer følgende punkter:

1. Kontrollér O-ringen for slitage.
2. Kontrollér, om filtret sidder fast og er tæt.
3. Kontrollér børsterne for slitage.

### Åbn filtret og kontrollér det

1. Luk afspærringsventilerne ved indgang og udgang.
2. Udløs en manuel returskylning.
  - » Returskylningsvandet løber ud via kloakventilen.
3. Træk netstikket ud efter 5 s.
  - » udsugningsdysen bliver stående i sin position, og vandet kan løbe ud af filtret.



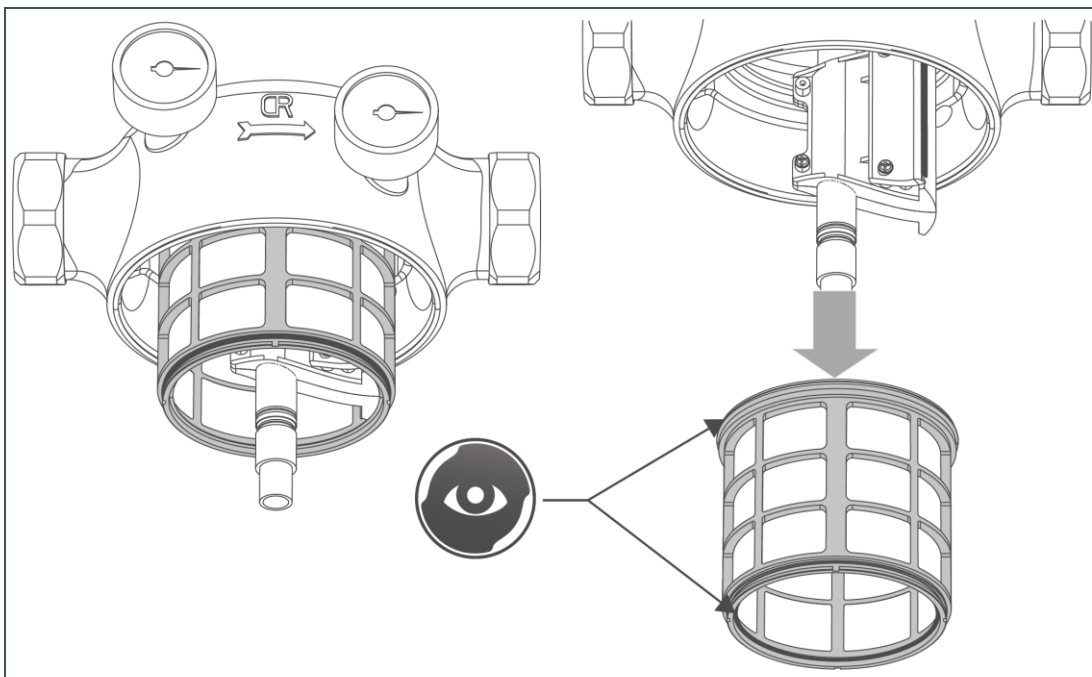
4. Skru filtertragten af – drej til venstre.

5. Skru udsugningsdysen foruden af rørdysen.
6. Tag sibunden af.
7. Kontrollér gevindets belægning og O-ringen for slitage.

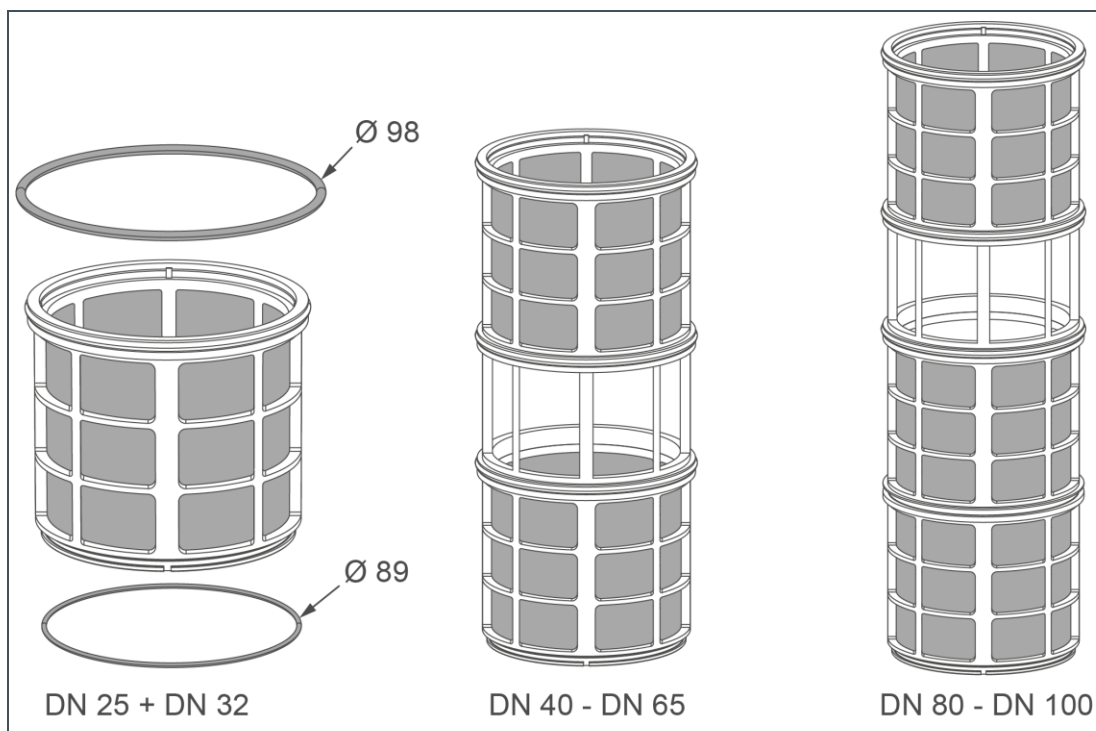


Hvis gevindet er slidt, skal hele udsugningsenheden udskiftes.

8. Hvis gevind og O-ring ikke er slidt:  
Rengør gevindet og O-ringen, og påfør levnedsmiddelegnet fedt, f.eks. UNI-Silicon L641; ordrenr. 128 619.

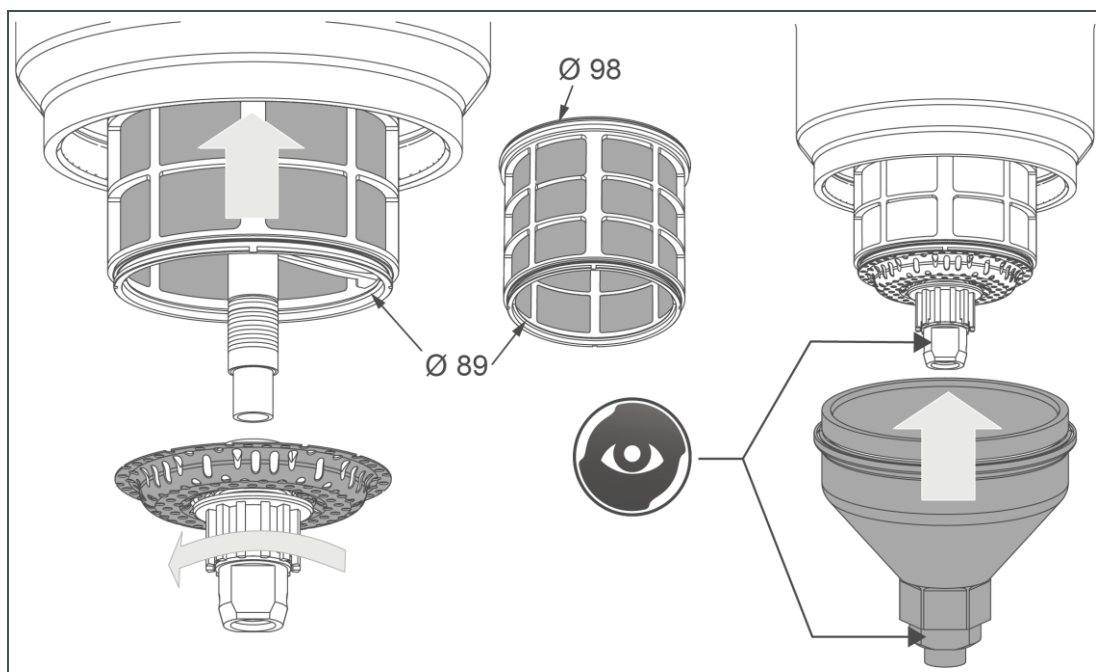


9. Fjern filterelementet.
10. Kontrollér filterelementet for tilsmudsning og skader.
11. Kontrollér filterelementets O-ring (udvendigt og indvendigt) for slitage.



Afhængigt af filterstørrelse er forskellige filterelementer kombineret. Hvis ét filterelement er beskadiget, kan du enten udskifte ét filterelement eller et helt elementsæt. De enkelte filterelementer er forbundet, så de kan løsnes med en trykforbindelse.

### Luk filter



1. Træk O-ringene på filterelementerne. Skub filterelementet med den største Ø forrest over udsugningsdysen ind i filtrets hus.
2. Placer sibunden mellem rørdyse og udsugningsdysen forinden.

3. Skru udsugningsdysen fornedet på rørdysen – indtil O-ringen netop ikke kan ses mere.
4. Skru filtertragten på udsugningsdysen – den tosidede overflade på filtertragten skal være parallel med nøglefladen på udsugningsdysen.
5. Skru filtertragten på.
6. Tag filtret i drift (se kapitel 6).
  - » Filtret er klart til drift.

## 8.5 Reservedele

Du kan få reservedele og forbrugsmateriale hos den afdeling, der er ansvarlig for dit område. De findes på internettet på [www.grunbeck.de/Service/Ersatzteilkatalog](http://www.grunbeck.de/Service/Ersatzteilkatalog).

Filterelementer med 50 µm, 200 µm og 500 µm er iht. DIN EN 13443-1 ikke tilladt til drikkevandsinstallationer.



Brug af filterelementer med filterfinheder: 50 µm, 200 µm og 500 µm og kun efter aftale med Grünbeck Wasseraufbereitung GmbH (se tilbehør på side 13).

Betegnelse	Ordrenr.		
	1" / 1¼"	1½" / 2" / DN 65	DN 80 / DN 100
Filterelement 100 µm	107 061	107 062	107 063

## 8.6 Sliddele

Selv om det er sliddele, påtager vi os en begrænset garantiperiode på 6 måneder for disse dele.



Betegnelse	Ordrenr.		
	1" / 1¼"	1½" / 2" / DN 65	DN 80 / DN 100
Pakningssæt (O-ringe)	107 755		
Dyse fornedet	107 021e		
Børste	107 860e		
(antal nødvendigt)	1 stk.	2 stk.	3 stk.

## 9 Fejl



**ADVARSEL:** Fare for kontamineret drikkevand på grund af utilsigtet, kraftig reduktion af trykket.

- Der er fare for infektionssygdomme.
- ▶ Sørg for udbedring af fejlen med det samme.

▶ I tilfælde af fejl, der ikke kan afhjælpes ved hjælp af de følgende instrukser, skal du kontakte Grünbecks fabriks-/kundeservice.

▶ Hav dataene for din enhed parat (se kapitel 1.7).



Fejlafhjælperingen må kun udføres af en fagmand.

Se kundeservicevejledning (ordre-nr. TD4-AM001).

### 9.1 Displaymeldinger

Statusniveau

7. Kvitter for fejlen **Er X** ved at trykke på en af de 3 taster på displayet.
8. Overvåg displayet.
9. Hvis årsagen til fejlen er ikke udbedret, vil fejlen forekomme efter kort tid igen.

Fejl	Forklaring/fejlårsag	Fejlafhjælpning
<b>Er 1</b>	Styringen modtager for få impulser fra mikroomskifteren	Kontakt en fagmand eller Grünbecks kundeservice.
	Motor blokeret eller defekt	Luk filtret manuelt, hvis der løber vand ud af kloakåbningen.
	Mekanisk forbindelse mellem motor og rørdyse lukket	
	Gevind slidt	
	Mikroomskifter forkert indstillet eller defekt	
	Ledningsafbrydelse mellem mikroomskifter eller motor og styring	
	Styring defekt	
<b>Er 2</b>	Styringen modtager for mange impulser fra mikroomskifteren	Kontakt en fagmand eller Grünbecks kundeservice.
	Gummipakning til udløbet til returskylningsvandet faldet ud	Luk filtret manuelt, hvis der løber vand ud af kloakåbningen.
	Mekanisk forbindelse i filtret lukket	
	Mikroomskifter forkert indstillet eller defekt	
<b>Er 3</b>	På grund af kraftig tilsmudsning af råvandet kan filterelementet ikke længere rengøres	Kontakt en fagmand eller Grünbecks kundeservice.
	Arbejde ved vandforsyningsnettet	Ved kraftig tilsmudsning anbefaler vi, at der monteres et filter til groft snavs foran.



Hvis der kvitteres for en fejl **Er 1**, **Er 2** eller **Er 3**, lukker styringen filtret i en periode på ca. 60 s for at kontrollere, at det er lukket og udfører derefter en returskylning til kontrol.

Fejl	Forklaring/fejlårsag	Fejlafhjælpning
<b>Er 4</b>	Vedligeholdelsesinterval udløbet eller ikke tilladt antal returskylninger pr. vedligeholdelsesinterval overskredet	Kontakt en fagmand eller Grünbecks kundeservice.
<b>Er 5</b>	Differenstryk-sensor eller dennes tilslutningsledning defekt	Kontakt en fagmand eller Grünbecks kundeservice. Udskift sensoren med tilslutningsledning.
<b>Er 6</b>	Tiltagende slid på gevindet	Kontakt en fagmand eller Grünbecks kundeservice. Udfør en vedligeholdelse, der er fare for skader som beskrevet under Er 1 eller Er 2.

## 9.2 Andre fejl

Fejl	Forklaring/fejlårsag	Fejlfhjælpning
Ingen visning, motor drejer ikke længere.	Enhedens sikring smeltet	Udskift sikring T2A (finsikring nominel værdi 2A, karakteristisk træg). (Styringsens position findes i kapitel 4.4.5 – "Tilslutningsplan styring")
Grøn lampe over klemme 20 lyser kun svagt eller slet ikke.	Fejl i ledningsføring (klemmer 10...21) Tilsluttet komponent defekt (klemmer 10...21)	Kontakt en fagmand eller Grünbecks kundeservice.
Motor drejer ikke eller brummer kun.	Fejl i kabelføring (klemmer 10...21 i RS-tronic eller tilslutningsklemmer på motorens holdeplade) Motor eller styring defekt	Kontrollér kabelføringen iht. tilslutningsplanen.  Kontakt en fagmand eller Grünbecks kundeservice.
Differenstrykket er for stort.	Filterelementerne er tilsmudset	Udfør en returskylning.
	Afspærringsventilerne er ikke åbnet helt	Åbn afspærringsventilerne helt.
	Kan ikke påvises	Kontakt en fagmand eller Grünbecks kundeservice.
På trods af flere returskylninger falder differenstrykket ikke.	Filterelementerne er kraftigt tilsmudset, blokeret	Kontrollér filterelementerne. Rengør filterelementerne manuelt med en børste. Udskift filterelementerne.

Fejl	Forklaring/fejlårsag	Fejlafhjælpning
Vand løber ud via kloakudgangen fornedet, returskylningsfiltret kan ikke lukkes via styringen.	Partikel klemt mellem udsugningsdyse fornedet og filtertragt Mekanisk blokering i returskylningsfiltret	Udfør flere returskylninger. Hvis der stadig løber vand ud, skal du kontrollere filtret for fremmedlegemer og beskadigelse af indvendige dele.
	Pakning ved udsugningsdyse fornedet defekt eller slidt	Kontrollér pakningen i kloakdysen, og udskift udsugningsdyseenheden ved behov.
Motor drejer ikke eller går trægt.	Mekanisk blokering i returskylningsfiltret	Kontrollér filtret for fremmedlegemer og beskadigelse af indvendige dele.
	Gevind i udsugningsdyse slidt	Kontroller gevindene i udsugningsdysen for slid, og udskift dem ved behov.
Utætheder mellem udsugningsdyse foroven under motor og hus.	Udsugningsdysens O-rings-tætning foroven slidt	Afmonter udsugningsdysen foroven, og udskift O-ringen.
Lille vandudløb ved returskylningen.	Sibund tilsmudset, blokeret	Rengør sibunden.



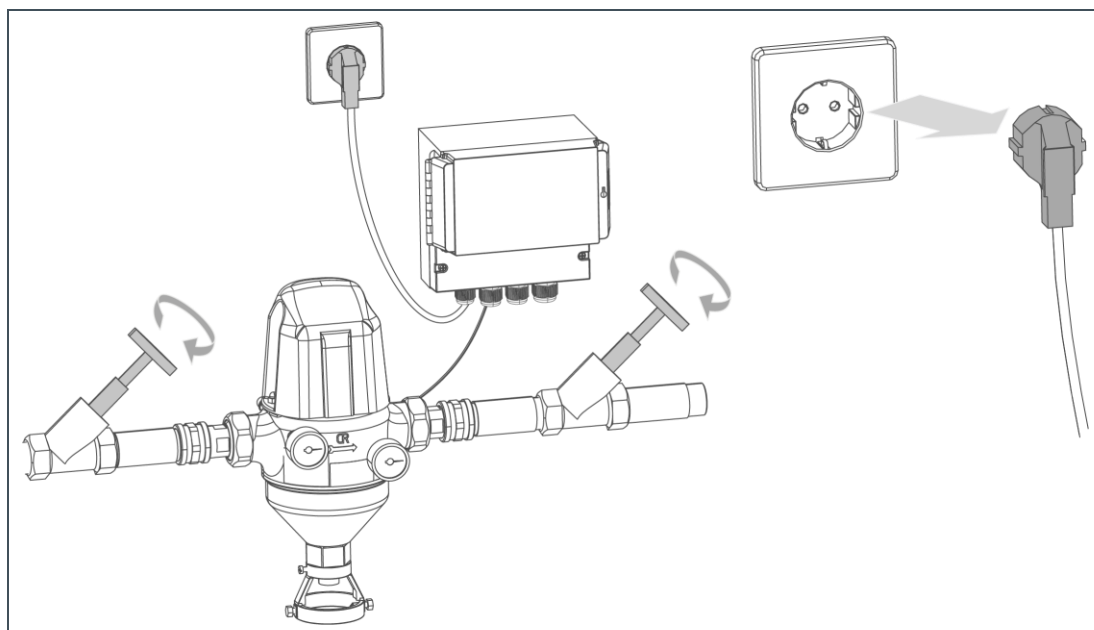
## 9.3 Luk filtrets udsugningsdyse manuelt

På grund af fejl kan det være nødvendigt at lukke filtrets udsugningsdyse manuelt for at undgå unødvendigt vandudløb.

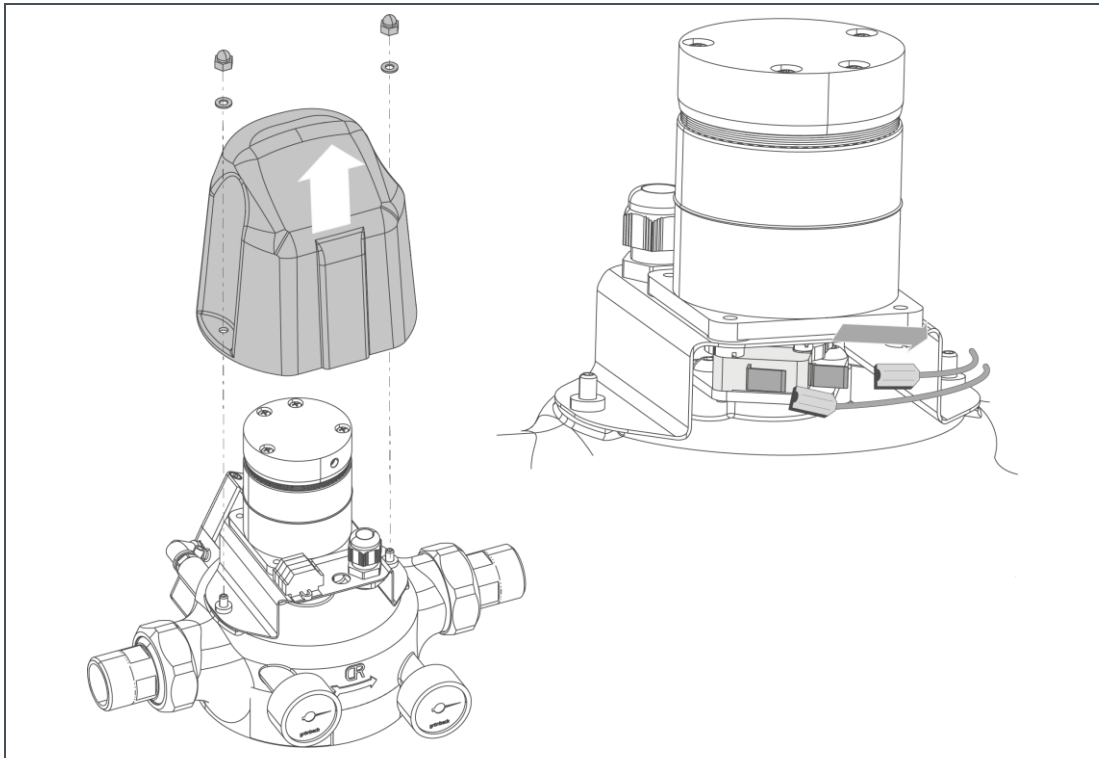
Du har brug for følgende:

- Gaffelnøgle (SW11) eller
- Kærnskruetrækker

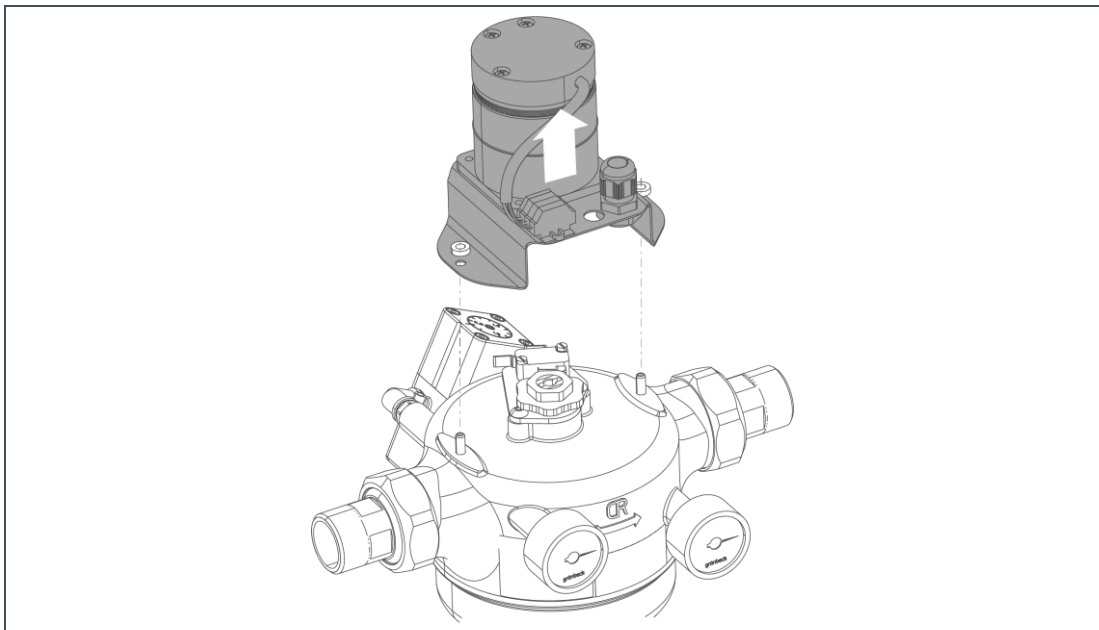
Gør følgende:



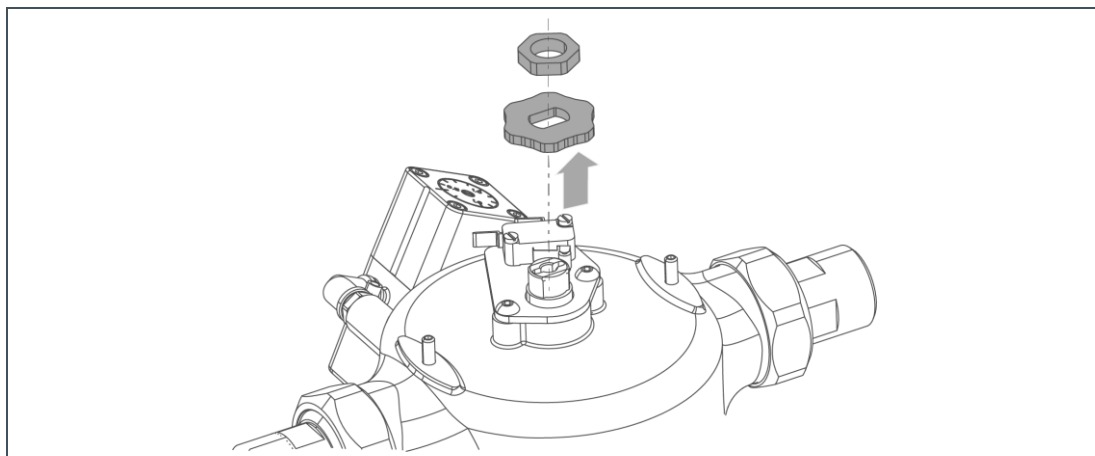
1. Træk netstikket ud af stikkontakten.
2. Luk afspærringsventilerne.



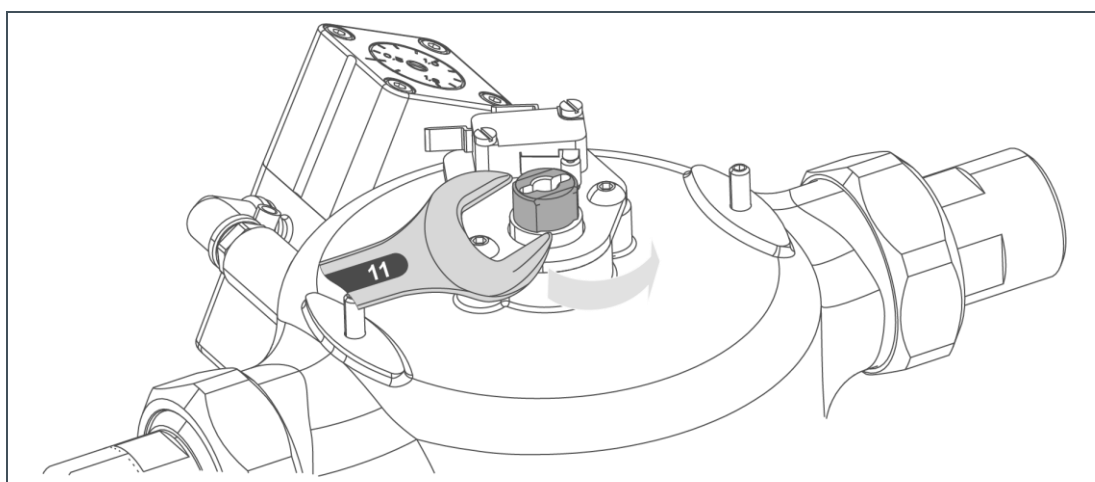
3. Løsn møtrikkerne på afdækningskappen.
4. Løft filterhusets afdækningskappe.
5. Træk kablet af mikroomskifteren.
  - » Motoren kan afmonteres.



6. Løft motorenheden af filterhuset.



7. Løsn møtrikken.
8. Fjern møtrik og knastskive.



9. Drej nøglefladen ved rørdysen med en gaffelnøgle eller en skruetrækker til højre indtil det mekaniske endestop.
  - » Udsugningsdysen er lukket manuelt.
10. Åbn afspærringsventilerne langsomt.
  - » Vandet løber ikke længere ud.
- ▶ Monter drivenheden i omvendt rækkefølge.



**BEMÆRK:** Filtrets udsugningsdyse er strammet for fast.

- Udsugningsdysen foruden har sat sig fast.
- Drivenheden leverer ikke det nødvendige drejningsmoment til at åbne udsugningsdysen. Der er fare for beskadigelse ved ny ibrugtagning.
  - ▶ Udløs en manuel returskylling efter manuel lukning.
  - ▶ Kontrollér, at drivenheden åbner udsugningsdysen ordentligt.
- » Vandet løber ud under skyllevandstilslutningen.

## 10 Bortskaffelse

- ▶ Vær opmærksom på de gældende nationale forskrifter.

### 10.1 Emballage

- ▶ Bortskaf emballagen miljømæssigt korrekt.
- ▶ Bortskaf fyldmaterialet (skumstof) med restaffaldet.

### 10.2 Produkt



Hvis dette symbol (overstreget affaldsspand) sidder på produktet, må dette produkt eller de elektriske og elektroniske komponenter ikke må bortskaffes med husholdningsaffaldet.

---

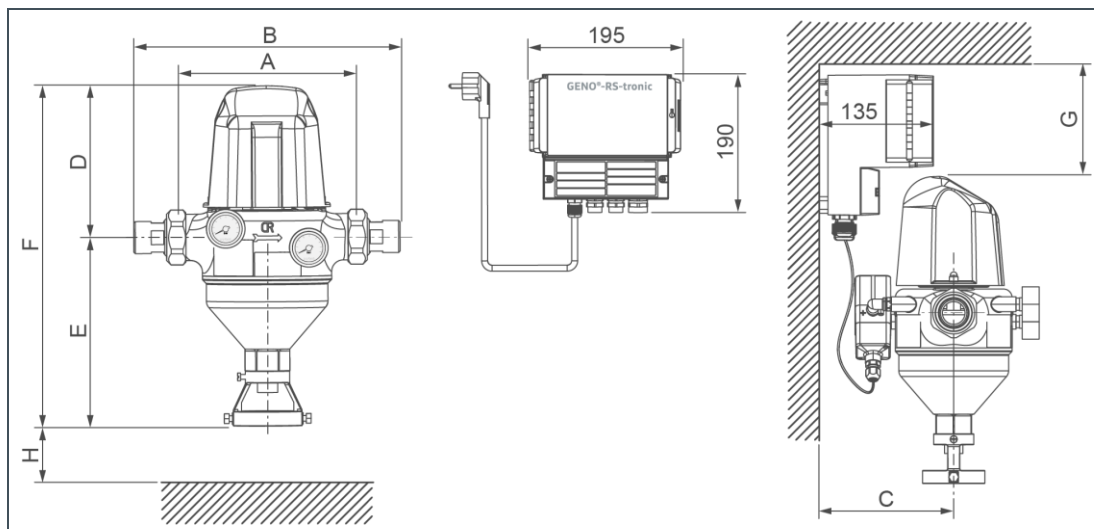
- ▶ Søg oplysninger om de lokale bestemmelser om separat indsamling af elektriske og elektroniske produkter.
- ▶ Brug kun de eksisterende indsamlingssteder til bortskaffelse af dit produkt.
- ▶ Hvis dit produkt indeholder batterier, skal disse bortskaffes adskilt fra dit produkt.



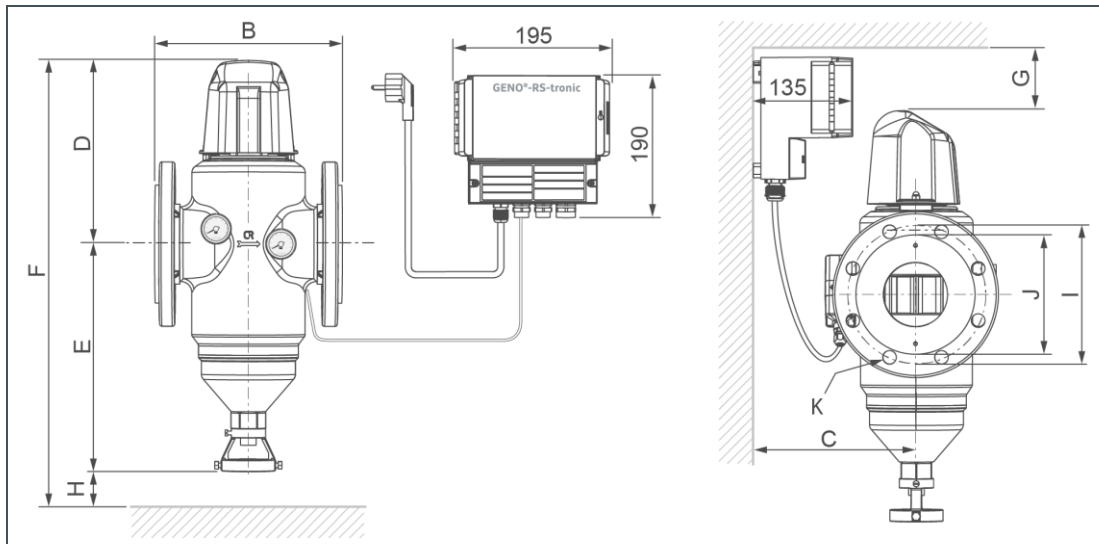
Yderligere informationer vedr. returnering og bortskaffelse findes på [www.gruenbeck.com](http://www.gruenbeck.com)

---

# 11 Tekniske data



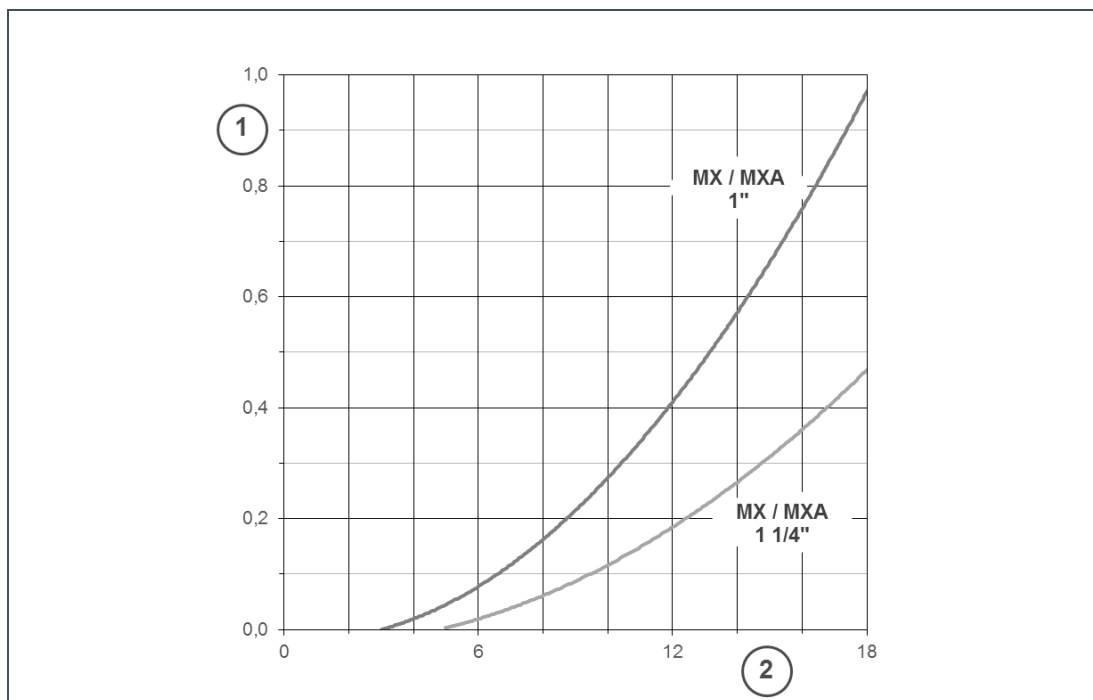
Mål og vægt		GENO-returskylningsfilter MXA med forskruninger			
Tilslutningens nominelle bredde		DN 25	DN 32	DN 40	DN 50
Tilslutningsstørrelse		1"	1¼"	1½"	2"
A	Monteringslængde uden forskruning	mm	190	190	206
B	Monteringslængde med forskruninger	mm	276	281	342
C	Vægafstand	mm	≥ 115		
D	Højde over midten af tilslutningen	mm	153	153	233
E	Højde til midten af tilslutningen	mm	194	194	212
F	Samlet højde	mm	347	347	445
G	Frirum over filtrets overkant	mm	130		
H	Afmonteringsmål til filterelement	mm	100	100	min. 100 / optimalt fra 215
	Kabellængde til differenstrykindikator	mm	1500		
	Kabellængde til drivenhed	mm	1500		
	Netkabellængde	mm	1500		
	Tomvægt med styring GENO-RS-tronic ca.	kg	8,6	8,7	12,7
				12,7	
Tilslutningsdata					
Mærkespændingsområde	V	230			
Mærkefrekvens	Hz	50 – 60			
Elektrisk effektforbrug (standby)	U	19			
Elektrisk effektforbrug (drift = maks.)	U	26			
Beskyttelsestype/beskyttelsesklasse		IP54/⊕			
Ydelsesdata					
Nominel gennemstrømning ved Δp 0,2 (0,5) bar	m³/h	8,5 (13)	12 (18,5)	22 (30)	27 (38,5)
K <sub>v</sub> -værdi	m³/h	18	25	46	56
Filterfinhed	µm	100			
øverste / nederste gennemstrømningsbredde	µm	110/90			
Nominel tryk		PN 16			
Minimalt gennemstrømningstryk	bar	2			
Driftstryk ved vandtemperatur	bar/°C	≤ 10/90			
Differenstrykløsnings	bar	0,4 – 0,5			
Generelle data					
DVGW-registreringsnummer		NW-9301BO0194			
ÜA-registreringsnummer <i>Amt der Wiener Landesregierung – byen Wien</i>		R-15.2.3-21-17496			
Vandtemperatur	°C	≤ 90			
Omgivelsestemperatur	°C	5 – 40			
Ordrenr.		107 450	107 455	107 460	107 465



Mål og vægt		GENO-returskylningsfilter MXA med flangetilslutning			
Tilslutningens nominelle bredde		DN 65	DN 80	DN 100	
B	Monteringslængde uden modflange, flange PN 16 iht. DIN EN 1092-1	mm	220	250	250
C	Vægafstand	mm	≥115	≥125	≥125
D	Højde over midten af tilslutningen	mm	233	243	243
E	Højde til midten af tilslutningen	mm	212	302	302
F	Samlet højde	mm	445	545	545
G	Frirum over filtrets overkant	mm		130	
H	Afmonteringsmål til filterelement	mm	min. 100 optimalt fra 215	min. 100 optimalt fra 315	
I	Cirkeldiameter flange	mm	145	160	180
Å	Tætningsflade	mm	≤ 122	≤ 140	≤ 158
K	Skru Antal M 16	Stk.	4	8	8
Kabellængde til differenstrykindikator		mm	1500		
Kabellængde til drivenhed		mm	1500		
Netkabellængde		mm	1500		
Tomvægt med styring GENO-RS-tronic ca.		kg	14,8	19	20
Tilslutningsdata					
Mærkespændingsområde		V	230		
Mærkefrekvens		Hz	50 – 60		
Elektrisk effektforbrug (standby)		U	19		
Elektrisk effektforbrug (drift = maks.)		U	26		
Beskyttelsestype/beskyttelsesklasse			IP 54/ Ⓢ		
Ydelsesdata					
Nominel gennemstrømning ved Δp 0,2 (0,5) bar		m <sup>3</sup> /h	30 (47)	60 (96,5)	60 (98)
K <sub>v</sub> -værdi		m <sup>3</sup> /h	69	124	138
Filterfinhed		µm	100		
øverste / nederste gennemstrømningsbredde		µm	110/90		
Nominelt tryk			PN 16		
Minimalt gennemstrømningstryk		bar	2		
Driftstryk ved vandtemperatur		bar/°C	≤ 10/90		
Differenstrykløsning		bar	0,4 – 0,5		
Generelle data					
DVGW-registreringsnummer			NW-9301BO0194		
ÜA-registreringsnummer <i>Amt der Wiener Landesregierung – byen Wien</i>			R-15.2.3-21-17496		
Vandtemperatur		°C	≤ 90		
Omgivelsestemperatur		°C	5 – 40		
Ordrenr.			107 470	107 475	107 480

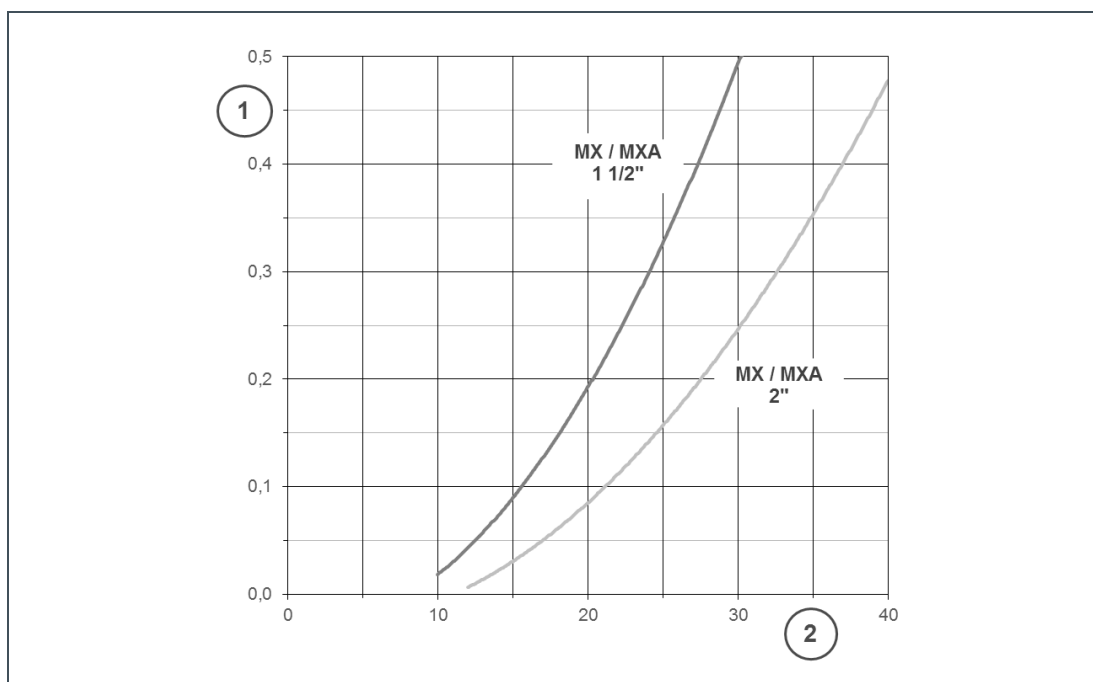
## 11.1 Tryktabskurve

### Tryktabskurver GENO-returskylningsfilter MXA 1" og 1¼"



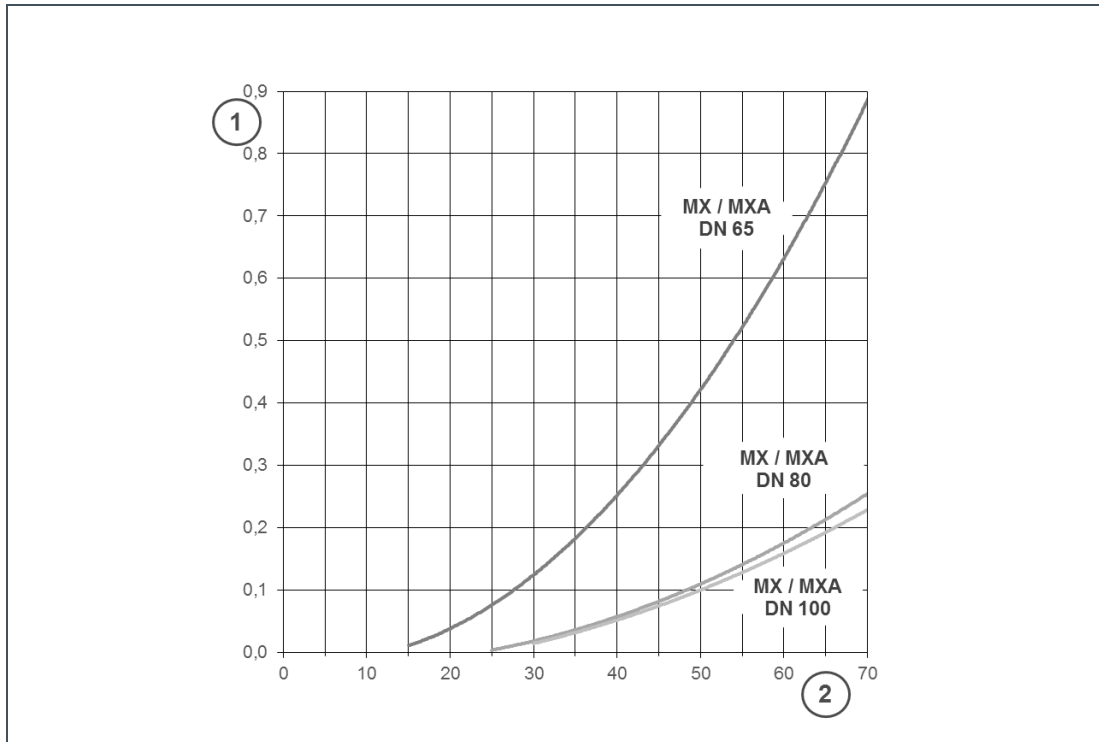
Pos.	Betegnelse	Pos.	Betegnelse
1	Differenstryk i bar	2	Gennemstrømning i m <sup>3</sup> /h

### Tryktabskurver GENO-returskylningsfilter MXA 1½" og 2"



Pos.	Betegnelse	Pos.	Betegnelse
1	Differenstryk i bar	2	Gennemstrømning i m <sup>3</sup> /h

Tryktabskurver GENO-returskylningsfilter MXA DN 65, DN 80 og DN 100



Pos.	Betegnelse	Pos.	Betegnelse
1	Differenstryk i bar	2	Gennemstrømning i m <sup>3</sup> /h

Forbrugsdata	
Returskylningsvandmængde ved 3 bar vandtryk og en returskylningstid på ca. 1,5 min	l 40
Returskylningsvolumenstrøm maks. ved ca. 9 bar	m <sup>3</sup> /h 4
Tilladt differenstryk maks.	bar 0,4



## 12 Driftsmanual

Filter | GENO-returskylningsfilter MXA \_\_\_\_\_

Serienr.: \_\_\_\_\_

### 12.1 Ibrugtagningsprotokol

#### Kunde

Navn: \_\_\_\_\_

Adresse: \_\_\_\_\_

#### Installation/tilbehør

Kloaktilslutning iht. DIN EN 1717  ja  nej

Gulv afløb til stede  ja  nej

Sikkerhedsanordning  ja  nej

#### Driftsværdier

Vandtryk råvandets indgang bar

Vandtryk efter trykformindsker bar

Aktuel visning for husholdningens vandmåler m<sup>3</sup>

#### Parameter

Returskylningsinterval  ja  nej

Start intervalreturskylning hh:mm

Returskylningsspærre  ja  nej

Spærretider hh:mm

#### Bemærkninger

---



---



---

#### Ibrugtagning

Firma: \_\_\_\_\_

KD-tekniker: \_\_\_\_\_

Arbejdsattest (nr.): \_\_\_\_\_

Dato/underskrift: \_\_\_\_\_



# EU-overensstemmelseserklæring

Som defineret i EU-lavspændingsdirektivet 2014/35/EU, bilag IV



Vi erklærer hermed, at det i det følgende nævnte anlæg i sin udformning og konstruktion samt i den af os markedsførte udførelse overholder de grundlæggende sikkerheds- og sundhedskrav i de pågældende EU-direktiver.

Hvis anlægget ændres på en måde, der ikke er afstemt med os, mister denne erklæring sin gyldighed.

## **Filter GENO-returskylningsfilter MXA 1" – MXA DN 100**

**Serienr.: se typeskilt**

Det ovennævnte anlæg opfylder desuden følgende direktiver og bestemmelser:

- RoHS (2011/65/EU)

Vi bekræfter desuden overholdelsen af de vigtige krav:

- EMV (2014/30/EU)

Følgende harmoniserede standarder er anvendt:

- DIN EN 61000-6-2:2006-03
- DIN EN 61000-6-3:2011-09

Følgende nationale standarder og forskrifter er anvendt:

- DIN 19636-100:2008-02

Dokumentationsansvarlig:

Dipl.-Ing. (FH) Markus Pöpperl

Producent

Grünbeck Wasseraufbereitung GmbH  
Josef-Grünbeck-Str. 1  
89420 Hoechstädt; Germany.

Höchstädt, 08.07.2019

Dipl. Ing. (FH) Markus Pöpperl  
Chef teknisk produktdesign

# Notater


# Notater

# Notater



Grünbeck Wasseraufbereitung GmbH  
Josef-Grünbeck-Str. 1  
89420 Hoechstädt  
Germany

 +49 (0)9074 41-0

 +49 (0)9074 41-100

[info@gruenbeck.com](mailto:info@gruenbeck.com)  
[www.gruenbeck.com](http://www.gruenbeck.com)



Flere oplysninger på  
[www.gruenbeck.com](http://www.gruenbeck.com)