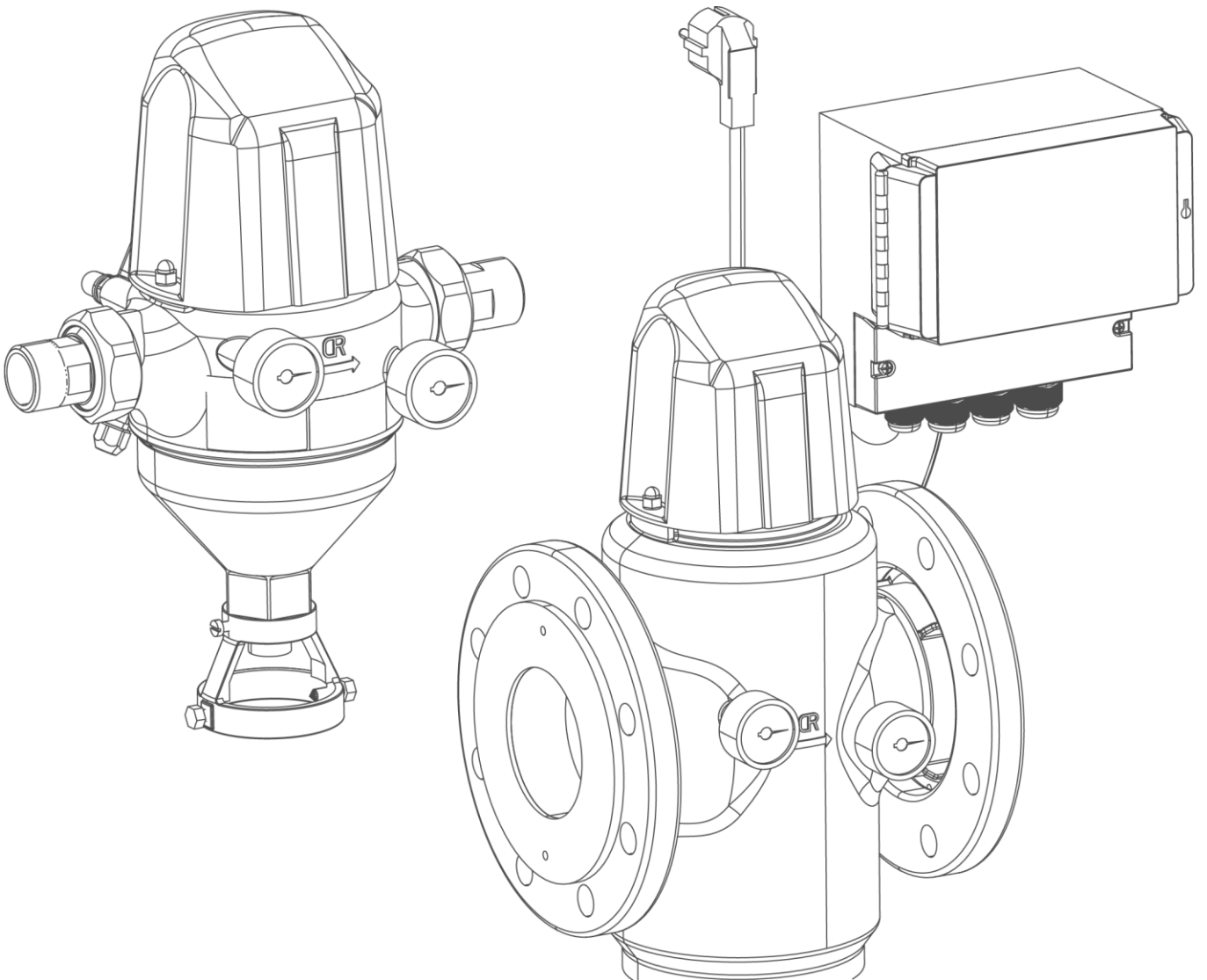


L'eau, c'est notre métier.



Filtre | Filtre à rétrolavage GENO MXA 1" - MXA DN 100

Notice d'utilisation

grünbeck

**Contact central
Germany**

Vente

Téléphone +49 (0)9074 41-0

Service après-vente

Téléphone +49 (0)9074 41-333

Fax +49 (0)9074 41-120

Disponibilité

Du lundi au jeudi
7h00 - 18h00

Vendredi

7h00 - 16h00

Droits d'auteur

Les droits d'auteur de la présente Notice d'utilisation restent la propriété du fabricant. La reproduction, l'édition, la copie ou la diffusion au moyen de systèmes électroniques de tout ou partie de cette Notice, sous quelle forme que ce soit, sont interdites sans l'autorisation écrite de Grünbeck Wasseraufbereitung GmbH.

Toute infraction aux informations données ci-dessus donnera lieu à une action en dédommagement.

Sous réserve de modifications techniques.
© by Grünbeck Wasseraufbereitung GmbH

Traduction de la notice d'utilisation originale

Version : Janvier 2022

Réf. : TD3-AM001fr_064

Table des matières

1	À propos de cette Notice.....	4	6.1	Opérations préliminaires.....	40
1.1	Documents conjointement applicables	4	6.2	Mise en service du produit.....	41
1.2	Groupe cible	4	6.3	Remise du produit à l'exploitant	41
1.3	Conservation des documents	4	7	Fonctionnement.....	42
1.4	Symboles utilisés	4	7.1	Informations de l'affichage de base	42
1.5	Règles de représentation.....	5	7.2	Réglages de paramètres du niveau opérateur	43
1.6	Validité de la Notice d'utilisation	5	7.3	Réglages de paramètres du niveau de programmation	44
1.7	Plaque signalétique	6	8	Nettoyage, inspection, maintenance.....	48
2	Sécurité.....	7	8.1	Nettoyage	48
2.1	Mesures de sécurité	7	8.2	Intervalles	49
2.2	Consignes de sécurité	8	8.3	Inspection	49
2.3	Réglementations	8	8.4	Maintenance	50
2.4	Obligations du personnel qualifié et/ou de l'entreprise spécialisée	8	8.5	Pièces de rechange	55
2.5	Obligations de l'exploitant.....	9	8.6	Pièces d'usure	55
2.6	Consignes de sécurité spécifiques au produit	9	9	Défaut.....	56
2.7	Emballage, transport et stockage	9	9.1	Messages affichés à l'écran	56
3	Description du produit.....	10	9.2	Autres défauts	59
3.1	Utilisation conforme	10	9.3	Fermer à la main la buse d'aspiration du filtre.....	61
3.2	Utilisation incorrecte prévisible	10	10	Mise au rebut.....	64
3.3	Composants du produit.....	11	10.1	Emballage.....	64
3.4	Description du fonctionnement	12	10.2	Produit	64
3.5	Modèle Suisse	13	11	Caractéristiques techniques.....	65
3.6	Modèle Danemark	14	11.1	Courbes de perte de pression	67
3.7	Accessoires	14	12	Manuel de service.....	69
4	Installation	16	12.1	Protocole de mise en service	69
4.2	Exigences à remplir par le lieu d'installation.....	18	12.2	Maintenance	70
4.3	Contrôle du contenu de la livraison	19	Déclaration de conformité UE.....	71	
4.4	Installation du produit.....	20	Notes	72	
5	Commande GENO-RS-tronic.....	29	Notes	73	
5.1	Composants de la commande	29			
5.2	Vue d'ensemble de l'écran	31			
5.3	Navigation dans la commande	34			
5.4	Structure de menu	37			
5.5	Niveaux de programmation.....	38			
6	Mise en service.....	40			

1 À propos de cette Notice

1.1 Documents conjointement applicables

Les autres documents applicables pour le filtre à rétrolavage GENO MX sont les suivants :

- Pour le service après-vente de la société Grünbeck :
instructions du SAV pour le filtre à rétrolavage GENO MX
référence : TD4-AM001
- Les Notices d'utilisation de tous les accessoires utilisés.

1.2 Groupe cible

Cette notice d'utilisation s'adresse aux personnels qualifiés et aux exploitants.

1.3 Conservation des documents

Conserver cette Notice d'utilisation ainsi que tous les autres documents conjointement applicables afin qu'ils soient disponibles en cas de besoin. Veillez à ce que le personnel qualifié mandaté par vos soins enregistre la mise en service conforme et la maintenance annuelle au chapitre 12 dans le manuel de service.

1.4 Symboles utilisés



Ce symbole rappelle les consignes que vous devez respecter pour votre sécurité personnelle ainsi que pour éviter tout dommage matériel.



Ce symbole distingue les consignes que vous devez respecter pour éviter les dommages matériels.



Ce symbole distingue les informations importantes relatives au produit ou à la manipulation du produit.



Ce symbole distingue les travaux devant être confiés uniquement à un personnel qualifié. En Allemagne, l'entreprise d'installation doit être inscrite au registre des installateurs d'une société de distribution d'eau selon § 12(2) du décret allemand sur les conditions d'approvisionnement en eau (AVB WasserV).



Ce symbole désigne les tâches qui doivent être effectuées uniquement par le service après-vente de la société Grünbeck ou par des personnels qualifiés formés par Grünbeck.



Ce symbole signale les travaux devant être effectués uniquement par du personnel spécialisé en électronique conformément aux directives de l'association VDE ou d'institutions comparables, localement compétentes.

1.5 Règles de représentation

Les représentations suivantes sont utilisées dans cette Notice d'utilisation :

Description	Représentation
Instruction opératoire en une étape ou pour laquelle l'ordre d'exécution est accessoire	▶ Étape opératoire
Instruction opératoire en plusieurs étapes et avec chronologie de l'ordre d'exécution à respecter	<ol style="list-style-type: none"> 1. Première étape opératoire <ol style="list-style-type: none"> a Première étape b Deuxième étape 2. Deuxième étape opératoire
Résultat après exécution d'une instruction opératoire	» Résultat
Énumérations	<ul style="list-style-type: none"> ● Élément de liste • Sous-élément de liste
Chemins d'accès aux menus	Niveau d'état>Niveau de menu>Sous-menu
Textes d'affichage	Texte d'affichage
Éléments de commande	Bouton/Touche

1.6 Validité de la Notice d'utilisation

Cette Notice d'utilisation est valable pour les produits suivants :

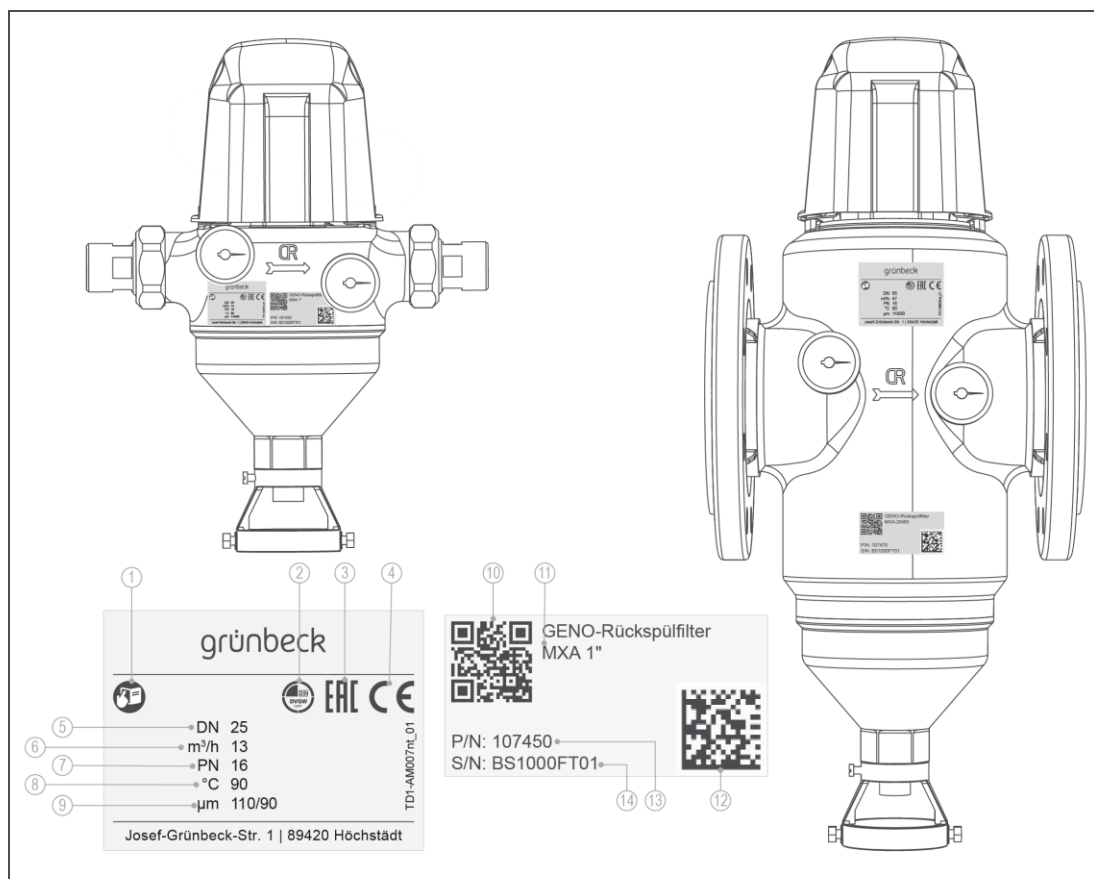
- Filtre à rétrolavage GENO MXA 1" (DN 25)
- Filtre à rétrolavage GENO MXA 1¼" (DN 32)
- Filtre à rétrolavage GENO MXA 1½" (DN 40)
- Filtre à rétrolavage GENO MXA 2" (DN 50)
- Filtre à rétrolavage GENO MXA DN 65
- Filtre à rétrolavage GENO MXA DN 80
- Filtre à rétrolavage GENO MXA DN 100
- Filtre à rétrolavage GENO MXA modèle Suisse
- Filtre à rétrolavage GENO MXA modèle Danemark

1.7 Plaque signalétique

La plaque signalétique se trouve à l'avant sur le boîtier du filtre.

Veuillez indiquer les données figurant sur la plaque signalétique pour nous permettre de traiter plus rapidement vos questions ou vos commandes.

- Nous vous conseillons donc de compléter les numéros de série afin de toujours disposer des données nécessaires.



Pos.	Désignation	Pos.	Désignation
1	Respecter la notice d'utilisation	2	Marque de contrôle DVGW
3	Marquage EAC	4	Marquage CE
5	Diamètre nominal de raccordement	6	Débit nominal
7	Pression nominale	8	Température max. de l'eau
9	Largeur de maille max./min.	10	Code QR
11	Désignation du produit	12	Code Data Matrix
13	Réf.	14	N° de série

- Désignation du produit : filtre à rétrolavage GENO MXA
- Référence : 107 _____
- Numéro de série : _____

2 Sécurité



AVERTISSEMENT : Pollution de l'eau potable du fait d'une manipulation incorrecte.

- Il existe un risque de maladies infectieuses.
- ▶ L'installation, la mise en service et la maintenance annuelle doivent être effectuées uniquement par un personnel qualifié.

2.1 Mesures de sécurité

- Lisez attentivement cette Notice d'utilisation avant d'utiliser votre produit.
- Installez le produit dans un local à l'abri du gel. À défaut, l'installation peut être endommagée de manière irréparable. Un dégât des eaux peut en résulter.
- Pour la maintenance et les réparations, utiliser uniquement des pièces de rechange d'origine. Utiliser des pièces de rechange non appropriées annulera la garantie pour votre produit.
- N'utilisez aucun produit présentant un raccordement électrique endommagé. Cela peut entraîner des blessures par électrocution. Les câbles d'alimentation électriques endommagés doivent être immédiatement remplacés.
- Laissez votre produit durablement raccordé à l'alimentation en courant et en eau.
- Respectez les consignes d'hygiène du chapitre 8. Un non-respect peut avoir pour conséquence une contamination microbiologique de votre installation d'eau potable.
- Ne confiez les opérations à effectuer sur votre produit qu'à des personnes ayant lu et compris cette Notice d'utilisation et possédant, par leur formation, la qualification requise pour les réaliser.
- Ne mettre l'installation en service que lorsque tous les composants ont été montés en bonne et due forme.
- Vous ne devez en aucun cas retirer, ponter ou désactiver les dispositifs de sécurité de quelque manière que ce soit.
- Respecter les intervalles de maintenance (voir chapitre 8.2). Un non-respect peut avoir pour conséquence une contamination microbiologique de votre installation d'eau potable.
- Ce produit peut être utilisé par des enfants de plus de 8 ans et par des personnes à capacités limitées ou sans expérience sous surveillance ou après avoir été instruits de l'utilisation du produit en toute sécurité et ayant acquis la compréhension des dangers en résultant.
- Les opérations de nettoyage et de maintenance ne peuvent pas être effectuées par des enfants.
- Le produit doit être conservé hors de portée des enfants.

2.2 Consignes de sécurité

La présente Notice d'utilisation contient des consignes que vous devez respecter pour votre sécurité personnelle ainsi que pour éviter tout dommage matériel. Les remarques, indiquées par un triangle de signalisation, se présentent comme suit :



ATTENTION : Nature et source du danger.

- Conséquences possibles
 - ▶ Mesures de prévention
-

Les termes d'avertissement suivants définis selon le degré de dangerosité peuvent être utilisés dans le présent document :

- **DANGER** signifie que la mort ou des blessures graves surviendront.
- **AVERTISSEMENT** signifie que la mort ou des blessures graves peuvent survenir.
- **PRUDENCE** signifie que des blessures légères peuvent survenir.
- **REMARQUE** (sans triangle de signalisation) signifie qu'un dommage matériel peut survenir.

2.3 Réglementations

Lors de l'installation et de la mise en service, veuillez respecter, entre autres, les dispositions et les directives suivantes :

- Dispositions légales concernant la protection de l'environnement
- Réglementation professionnelle
- DIN EN 806, Spécifications techniques relatives aux installations d'eau potable
- VDI 6023 partie 5 – 7 Spécifications techniques relatives aux installations d'eau potable
- Directive Basse tension 2014/35/UE, annexe IV

2.4 Obligations du personnel qualifié et/ou de l'entreprise spécialisée

Pour garantir le fonctionnement parfait et sécurisé du produit, procédez comme suit :

- Effectuez uniquement les tâches décrites dans la présente notice d'utilisation.
- L'ensemble de ces opérations doit être effectué dans le respect de toutes les normes et dispositions en vigueur.
- Initiez l'opérateur au fonctionnement et à l'utilisation du produit.
- Attirez l'attention de l'exploitant sur l'entretien du produit.

- Attirez l'attention de l'exploitant sur les éventuels dangers pouvant survenir lors du fonctionnement du produit.
- Renseignez le manuel de service (voir chapitre 12).

2.5 Obligations de l'exploitant

Pour garantir le fonctionnement parfait et sécurisé du produit, procédez comme suit :

- Confiez l'installation, la mise en service et la maintenance à un personnel qualifié.
- Faites-vous expliquer le produit par un personnel qualifié.
- Effectuez uniquement les tâches décrites dans la présente notice d'utilisation.
- N'effectuez aucune tâche expressément indiquée comme relevant de la responsabilité d'un personnel qualifié.
- Utilisez ce produit uniquement aux fins pour lesquelles il a été conçu.
- Veillez à la réalisation des travaux d'inspection et de maintenance nécessaires.
- Conservez les présentes instructions.

2.6 Consignes de sécurité spécifiques au produit



AVERTISSEMENT : Le non-respect des intervalles d'inspection et de rétrolavage engendre un encrassement excessif de l'élément de filtre.

- Danger pour la santé en raison de la pollution de l'eau potable.
- ▶ Respectez les intervalles et les recommandations d'inspection et de rétrolavage de l'élément de filtre.

2.7 Emballage, transport et stockage

Transport

- ▶ Le filtre ne doit être transporté que dans son emballage d'origine.

Stockage

- ▶ Lors de son stockage, le produit doit être protégé contre :
 - L'humidité et les influences environnementales comme le vent, la pluie, la neige, etc.
 - Le gel, l'exposition directe aux rayons du soleil, les fortes chaleurs
 - Les produits chimiques, les colorants, les solvants et leurs vapeurs

3 Description du produit

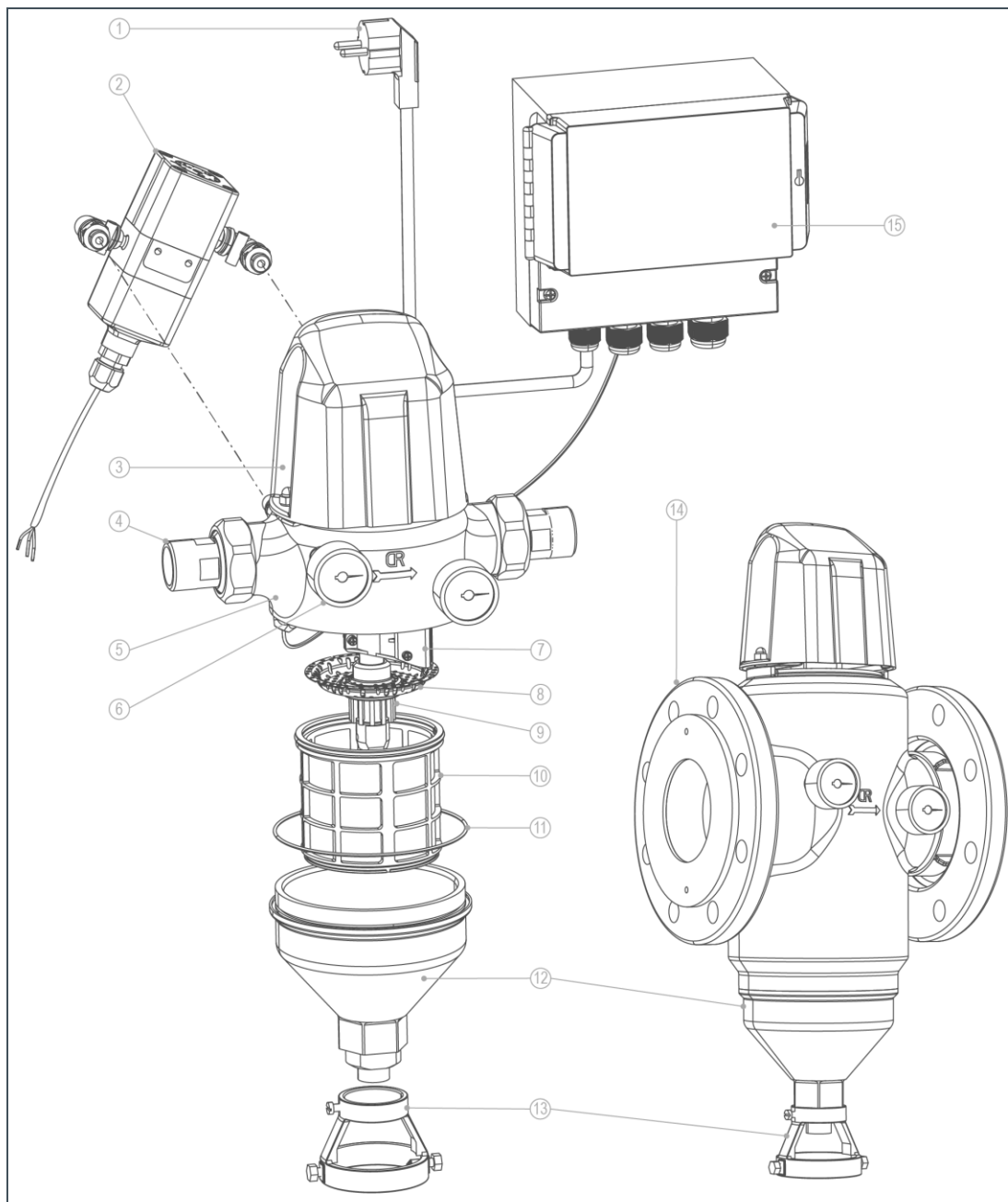
3.1 Utilisation conforme

- Les filtres à rétrolavage GENO MXA sont destinés à la filtration des eaux potable et industrielle.
- Les filtres conviennent à la filtration d'eau de processus, d'alimentation de chaudière, de refroidissement et de climatisation, uniquement dans le flux partiel.
- Les filtres conviennent à des températures de l'eau jusqu'à 90 °C.
- Les filtres peuvent être utilisés dans la plage de pression.
- Les filtres sont conçus conformément aux consignes des normes DIN EN 13443-1 et DIN 19628 et destinés au montage dans une installation d'eau potable selon DIN EN 806- 2 (montage directement en aval de l'installation de compteur d'eau).
- Les filtres protègent les conduites d'eau et les composants conducteurs d'eau du système raccordés à celles-ci contre les dysfonctionnements et les dommages par corrosion dus aux impuretés en suspension (particules), comme la rouille, le sable, etc.

3.2 Utilisation incorrecte prévisible

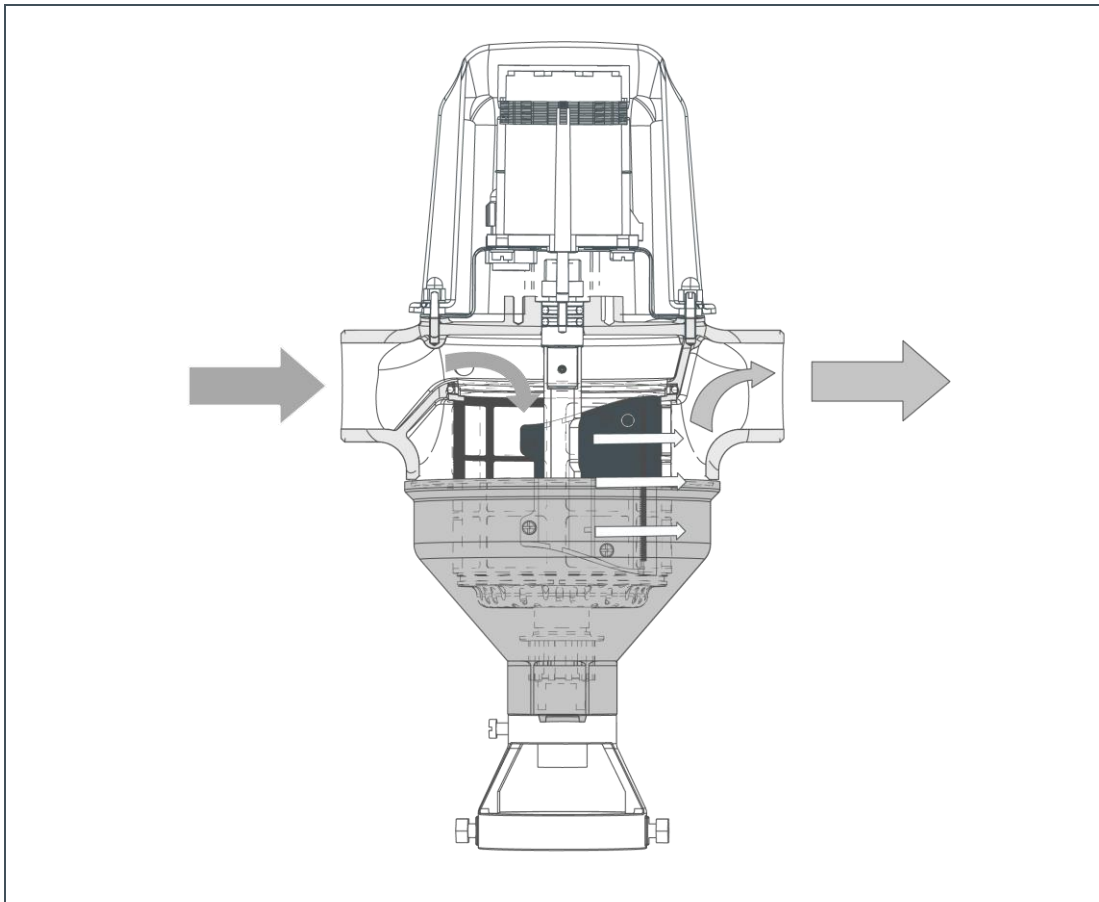
- Les filtres ne peuvent pas être utilisés dans la plage de dépression.
- Les filtres ne peuvent pas être utilisés pour les eaux de circuit traitées avec des produits chimiques.
- Les filtres ne conviennent ni pour les huiles, les graisses, les solvants, les savons et autres matières lubrifiantes, ni pour la séparation des substances solubles dans l'eau.
- Les filtres ne doivent pas être installés dans une conduite d'eau verticale.

3.3 Composants du produit



Pos.	Désignation	Pos.	Désignation
1	Fiche secteur Schuko, câble de 1,5 m	2	Indicateur de pression différentielle
3	Capot de protection	4	Raccord vissé pour compteur d'eau
5	Boîtier du filtre	6	Manomètre
7	Brosse de raclage	8	Tamis
9	Buse d'aspiration	10	Élément filtrant
11	Joint	12	Trémie de filtre
13	Raccord d'eau de rinçage	14	Raccord à bride
15	Commande GENO-RS-tronic		

3.4 Description du fonctionnement



L'eau brute non filtrée arrive dans le filtre par l'entrée et circule ainsi de l'intérieur vers l'extérieur à travers l'élément filtrant jusqu'à la sortie d'eau pure.

Durant ce processus, les particules étrangères de taille $> 100 \mu\text{m}$ sont retenues.

Selon leur taille et leur poids, les particules étrangères restent collées à l'élément filtrant ou tombent directement dans la trémie du filtre.

Le rétrolavage est activé par la commande GENO-RS-tronic et effectué par l'unité d'entraînement sur la tête de filtre. La buse d'aspiration inférieure est soulevée et la sortie de canal ouverte.

La brosse de raclage effleure la surface de filtration de l'élément filtrant pendant le mouvement de rotation. L'élément filtrant est ainsi nettoyé.

Les impuretés sont détachées par la brosse de raclage et aspirées par la buse d'aspiration dans le canal de sortie.

3.4.1 Rétrolavage avec la commande GENO-RS-tronic

La commande GENO-RS-tronic déclenche des rétrolavages commandés par la pression différentielle ou programmés.

Une durée de verrouillage pendant laquelle aucun déclenchement de rétrolavage ne doit avoir lieu peut être également définie en plus d'un intervalle de temps pour le déclenchement du rétrolavage.

Un servomoteur ouvre la sortie d'eau de rétrolavage. D'abord en synchronisation, ensuite avec rotation continue.

Le mouvement de rotation déclenche le contact d'un microrupteur par un disque à cames. Le microrupteur envoie des impulsions à la commande. Après un certain nombre d'impulsions, la commande inverse le sens de rotation et ferme la sortie d'eau de rétrolavage.

Si le mouvement de rotation est bloqué par des impuretés ou du fait de l'usure, la commande le reconnaît et réagit automatiquement.

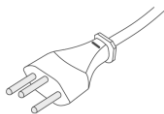
Si la commande ne peut pas résoudre le problème de manière automatique, un message de défaut correspondant est émis (voir chapitre 9).

Pour la télésurveillance, la commande dispose d'un contact de signalisation de défaut sans potentiel et d'un contact sans potentiel. Tout rétrolavage en cours est signalé via le contact sans potentiel.

La commande surveille le nombre de rétrolavages. Éventuellement en relation avec un intervalle de maintenance temporel, la commande informe sur les rétrolavages restants dans l'intervalle de maintenance actuel via un affichage à barres à l'écran.

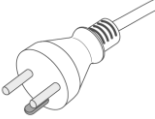
3.5 Modèle Suisse

Livraison avec fiche secteur spécifique au pays au lieu de la fiche secteur Schuko.

Figure	Produit
	Fiche secteur Suisse

3.6 Modèle Danemark

Livraison avec fiche secteur spécifique au pays au lieu de la fiche secteur Schuko.

Figure	Produit
	Fiche secteur Danemark

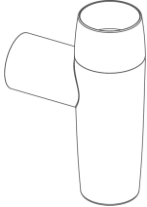
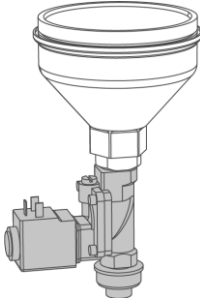
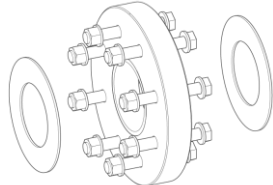
3.7 Accessoires



Vous avez la possibilité d'équiper votre produit ultérieurement avec des accessoires. L'employé du service après-vente responsable de votre région et le siège de la société Grünbeck se tiennent à votre disposition pour toute information complémentaire (www.gruenbeck.com).

Les éléments filtrants de 50 µm, 200 µm et 500 µm ne sont pas admissibles pour les installations d'eau potable selon DIN EN 13443-1.

Désignation	Réf.		
	1" / 1¼"	1½" / 2" / DN 65	DN 80 / DN 100
Élément filtrant 50 µm	107 052	107 053	107 054
Élément filtrant 200 µm	107 072	107 073	107 074
Élément filtrant 500 µm	107 082	107 083	107 084

Figure	Produit	Réf.
	<p>Raccordement à la canalisation DN 50</p> <p>Selon DIN EN 1717 avec siphon intégré pour déversement de l'eau de rétrolavage vers la canalisation.</p>	188 875
	<p>Vanne de sécurité pour MXA</p> <p>Électrovanne fermée hors tension commandée par la GENO-RS-tronic.</p> <p>Montée sur la sortie d'eau de rétrolavage, elle empêche une sortie d'eau non admissible pendant le rétrolavage, en cas de panne de courant par ex.</p>	107 850
	<p>Jeu d'adaptateurs</p> <p>Comme bride d'écartement pour sécurité de fonctionnement des clapets d'arrêt montés directement au niveau du filtre.</p> <p>Dans le contenu de la livraison (2 brides, 4 joints, 16 vis M16x120 mm avec rondelles et écrous)</p>	
	Pour MX DN80 avec raccord à bride	106 804e
	Pour MX DN100 avec raccord à bride	106 805e

4 Installation



Le montage d'un filtre est une intervention importante dans l'installation d'eau potable et doit donc être effectué uniquement par un personnel qualifié.

Le produit est monté conformément aux normes DIN EN 806-2 et DIN EN 1717 dans la conduite d'eau en aval du compteur d'eau et en amont des conduites de distribution ou des appareils à protéger.

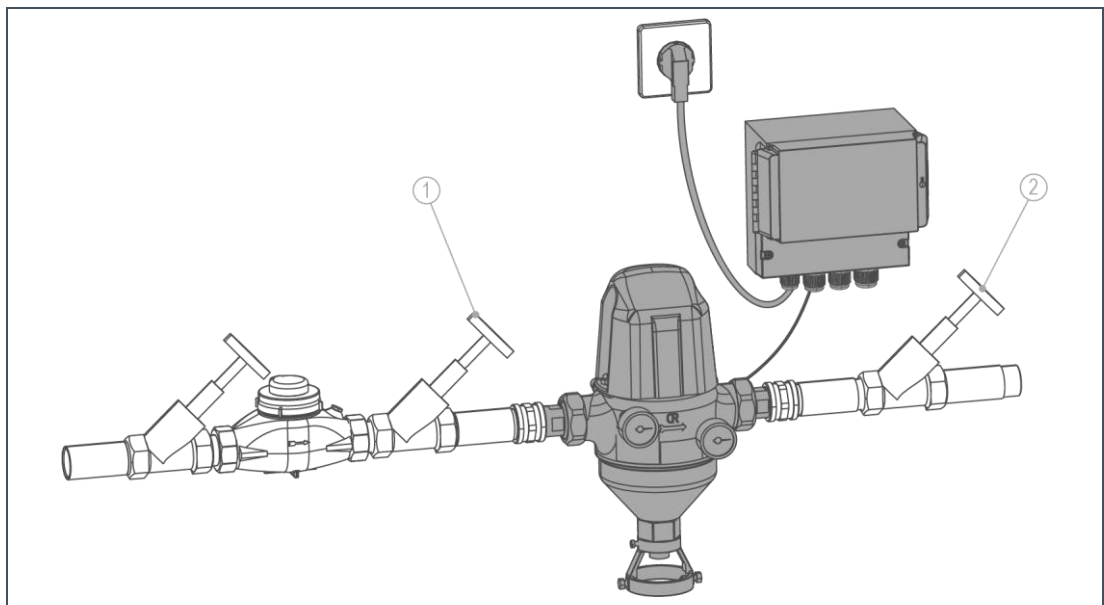
REMARQUE :



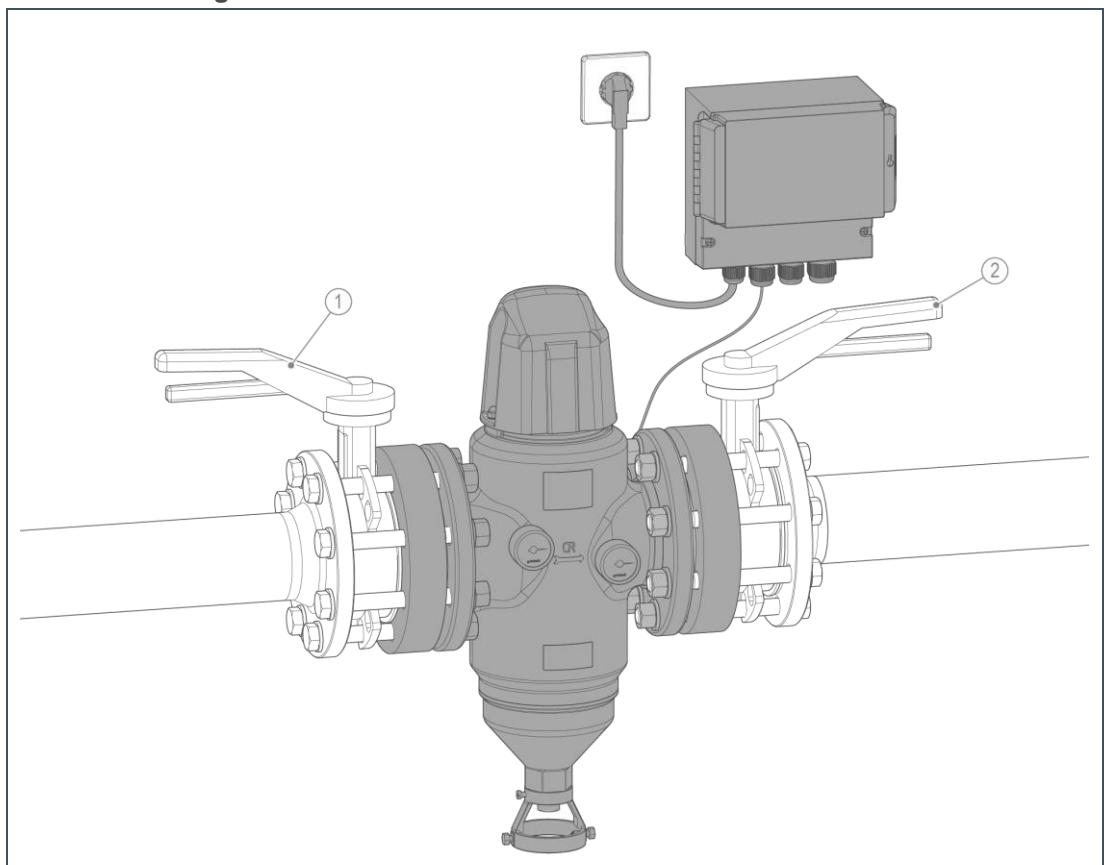
de grandes différences de température lorsque le produit est changé d'emplacement peut provoquer la formation d'humidité sur les composants électroniques à l'intérieur de la commande.

- Dysfonctionnement éventuel de la commande au moment de la première mise en service.
 - ▶ Nous recommandons de déballer le produit avant le montage et de le laisser sur le lieu d'installation pendant 1 h sans l'utiliser.
 - » L'éventuelle formation d'humidité sur les composants électroniques à l'intérieur de la commande peut alors sécher.
-

Filtre à rétrolavage GENO MXA avec raccords vissés



Filtre à rétrolavage GENO MXA avec raccords à bride



Pos.	Désignation	Pos.	Désignation
1	Vanne d'arrêt entrée	2	Vanne d'arrêt sortie

4.2 Exigences à remplir par le lieu d'installation

Respecter les instructions d'installation locales, les directives générales et les caractéristiques techniques.

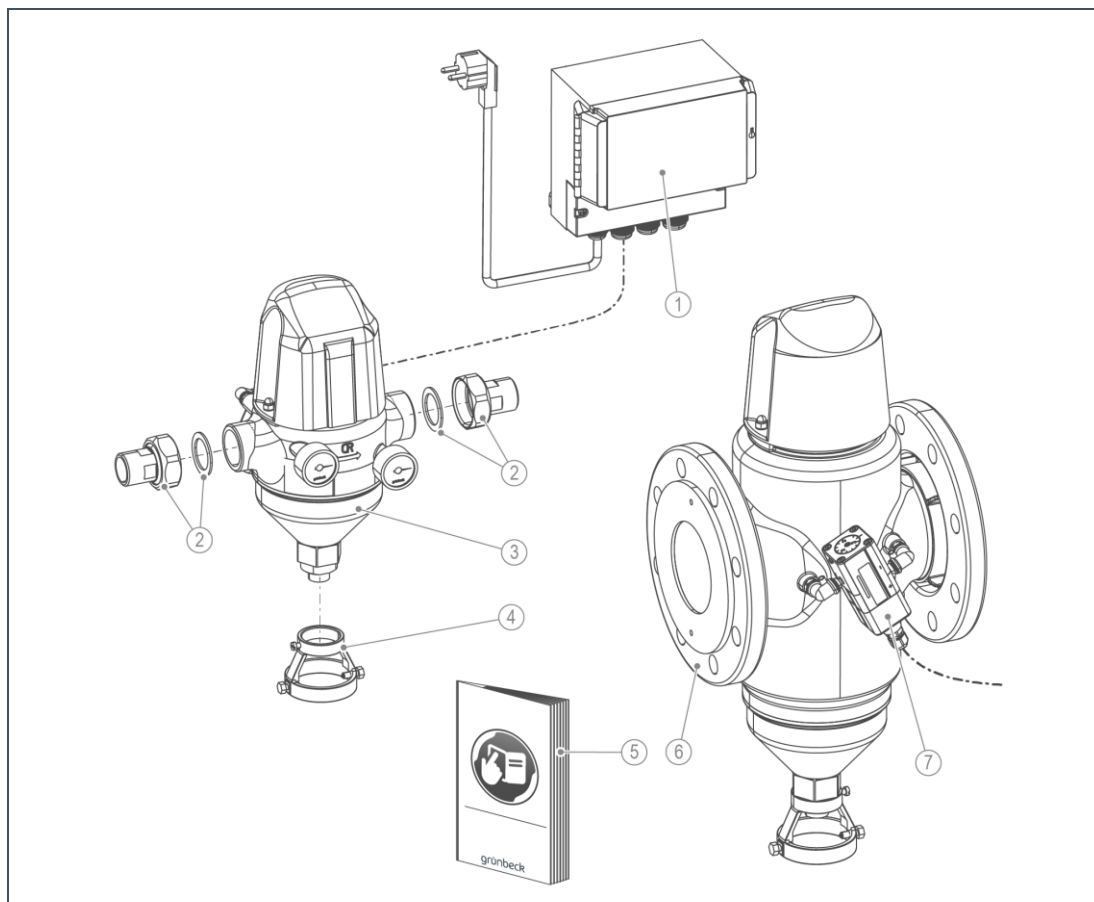
- Le lieu de montage doit être à l'abri du gel et garantir la protection du filtre contre les produits chimiques, les colorants, les solvants et leurs vapeurs ainsi que les rayons directs du soleil.
- Un raccordement à la canalisation (DN 50) doit être présent pour l'évacuation de l'eau de rinçage.
- Le local d'installation doit être équipé d'un siphon. Si tel n'est pas le cas, un dispositif de sécurité contre les dégâts des eaux adéquat doit être installé. Nous recommandons l'utilisation d'un protectliQ:A.
- Le lieu de montage doit être aisément accessible pour les travaux de maintenance.
- Pour le branchement électrique, une prise de courant est nécessaire dans une zone d'env. 1,2 m.



REMARQUE : panne de courant pendant le rétrolavage.

- Le rétrolavage n'est pas achevé en cas de coupure de l'alimentation électrique.
 - Le rétrolavage est poursuivi jusqu'à ce qu'il soit achevé manuellement.
 - ▶ Ne pas relier la prise de courant à des interrupteurs d'éclairage et de chauffage.
-

4.3 Contrôle du contenu de la livraison



Pos.	Désignation	Pos.	Désignation
1	Commande GENO-RS-tronic	2	Raccord vissé pour compteur d'eau avec joint, écrou-raccord
3	Filtre avec raccords vissés	4	Raccord d'eau de rinçage
5	Notice d'utilisation	6	Filtre avec raccords à bride
7	Indicateur de pression différentielle		



Le filtre est fourni avec des raccords vissés pour les tailles : 1" (DN 25), 1¼" (DN 32), 1½" (DN 40), 2" (DN 50)

Le filtre est fourni avec des raccords à bride pour les tailles : DN 65, DN 80, DN 100

- Vérifiez si le matériel livré est complet et en bon état.

4.4 Installation du produit

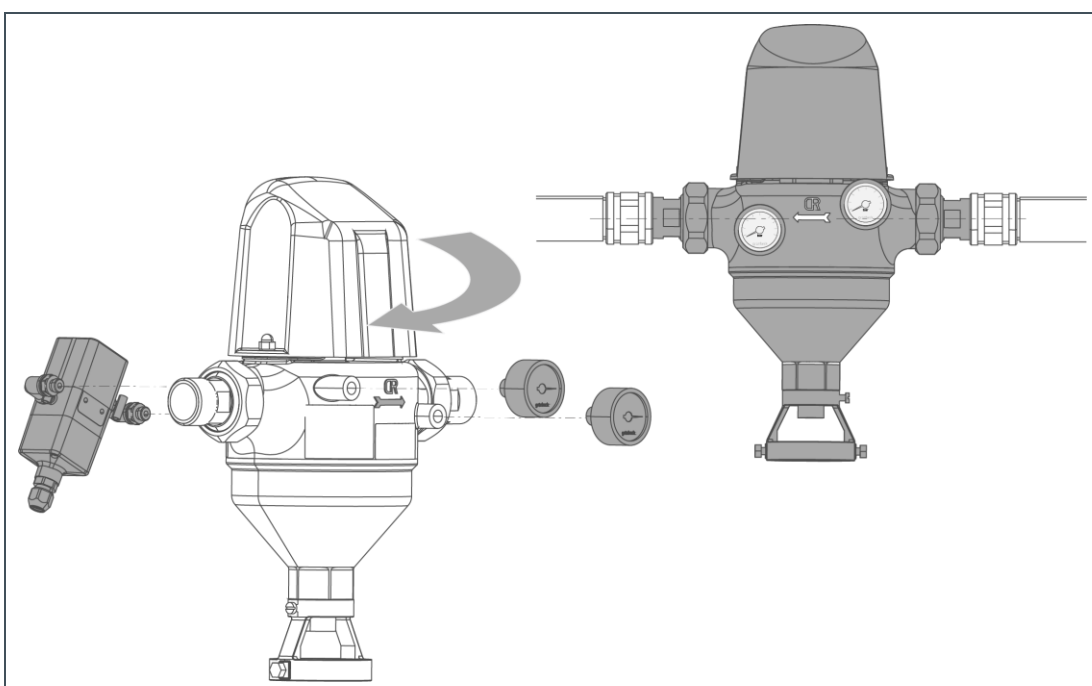


Monter le filtre à rétrolavage GENO MXA uniquement en position horizontale et hors tension.

Les points suivants doivent être observés avant le montage :

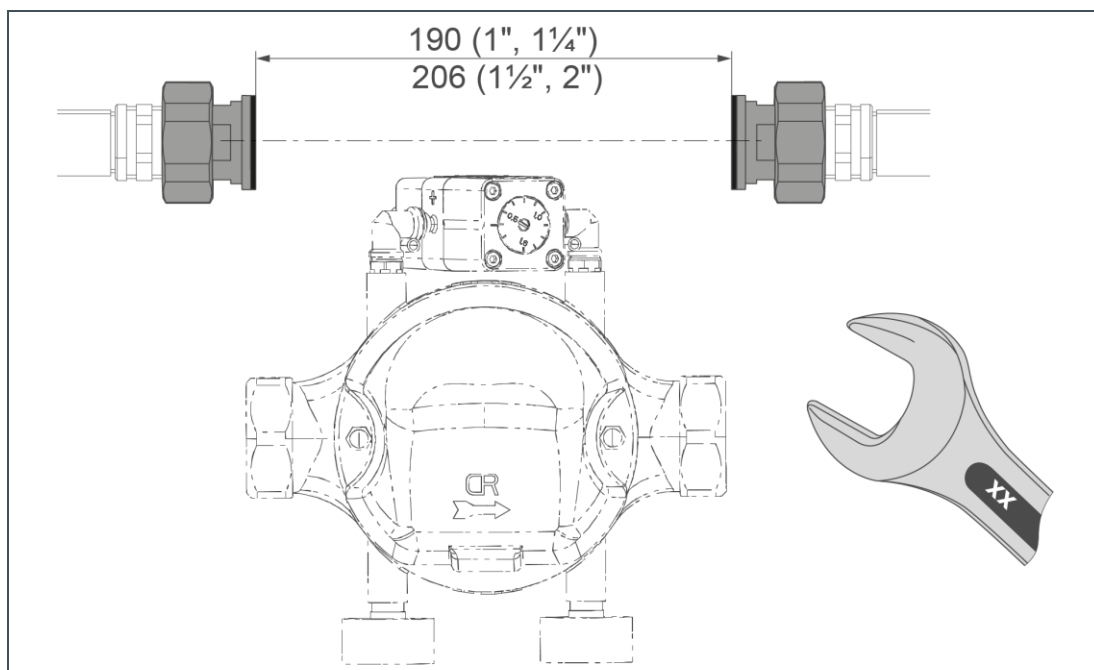
- Montage à l'horizontale uniquement
- Écoulement libre et évacuation sans refoulement de l'eau de rinçage

4.4.1 Changer le sens du débit

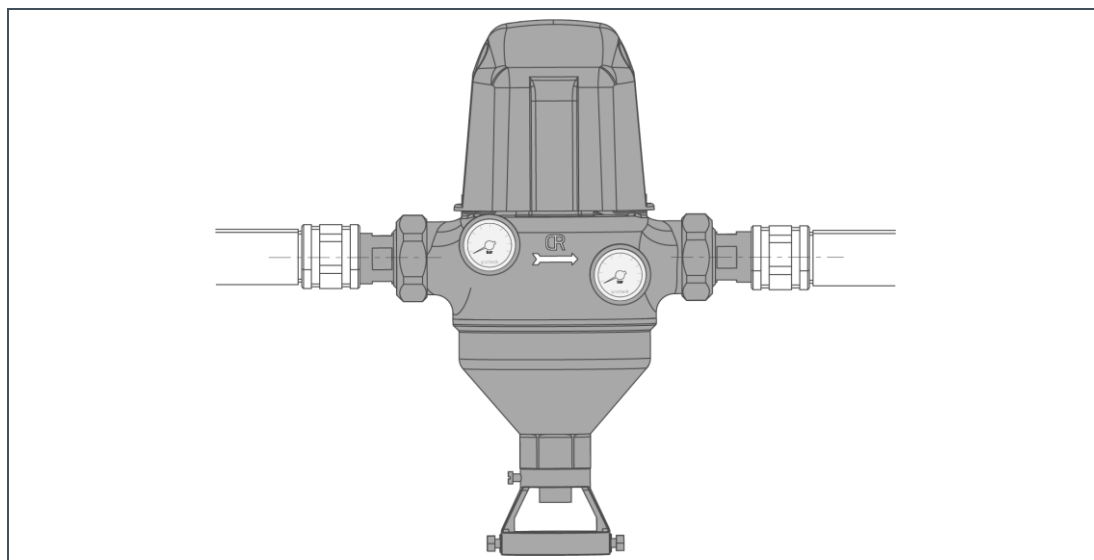


- ▶ Contrôler le sens de débit local.
 - ▶ Si nécessaire, adaptez le montage du filtre comme suit :
 1. Dévisser l'indicateur de pression différentielle et les manomètres.
 2. Tourner le filtre à 180°.
 3. Monter l'indicateur de pression différentielle et les manomètres.
- » Le filtre est adapté pour un sens de débit vers la gauche.

4.4.2 Monter le filtre à rétrolavage GENO MXA avec des raccords vissés

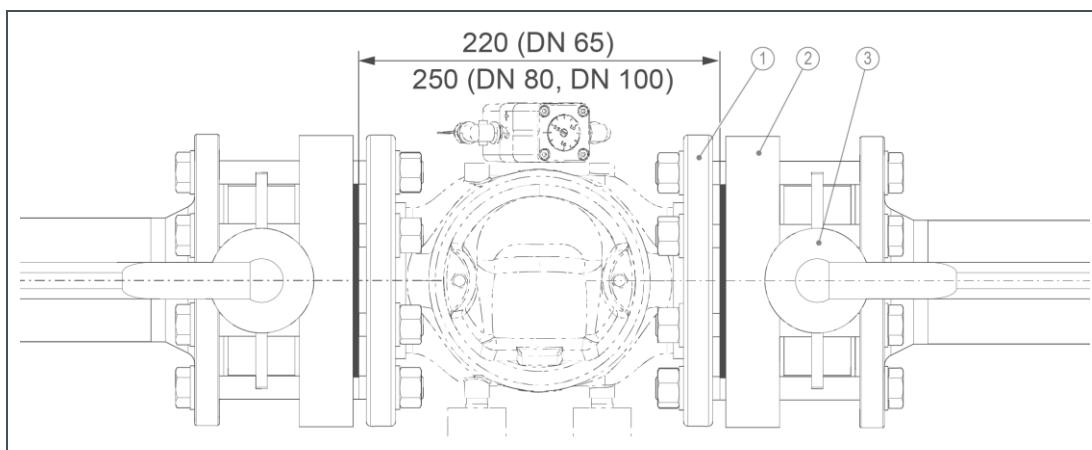


1. Monter le raccord de tuyau dans la conduite (dimension de montage pour les tailles : 1", 1¼" = 190 mm et pour les tailles : 1½", 2" = 206 mm).
2. Positionner le filtre (tenir compte de l'indication du sens de débit sur le filtre).
3. Bien visser le filtre sans générer de tension avec les raccords vissés à l'aide d'une clé à fourche.



» Le filtre est monté.

4.4.3 Monter le filtre à rétrolavage GENO MXA avec un raccord à bride



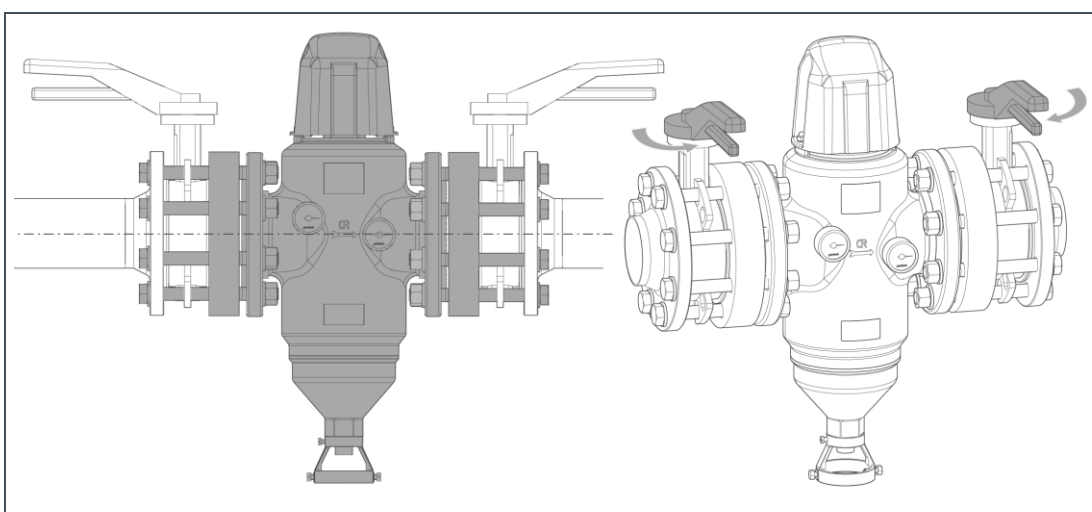
Pos.	Désignation	Pos.	Désignation
1	Bride libre	2	Jeu d'adaptateur (pour DN 80, DN 100 en option, voir chapitre Accessoires 3.7)
3	Clapet d'arrêt		

1. Préparer la conduite avec raccord à bride selon DIN EN 1092-1 (l'écart entre les deux joints doit être de : 220 mm pour DN 65, 250 mm pour DN 80 et DN 100).
2. Positionner le filtre (tenir compte de l'indication du sens de débit sur le filtre).
3. Bien visser le filtre sur les brides sans générer de tension à l'aide des raccords vissés.
 - a Si besoin, installer un jeu d'adaptateur (option) pour garantir le fonctionnement des clapets d'arrêt.



Les clapets d'arrêt côté bâtiment doivent pouvoir s'ouvrir et se fermer complètement.

- Contrôler le fonctionnement des clapets d'arrêt après la pose.



4.4.4 Monter le raccord d'eau de rinçage



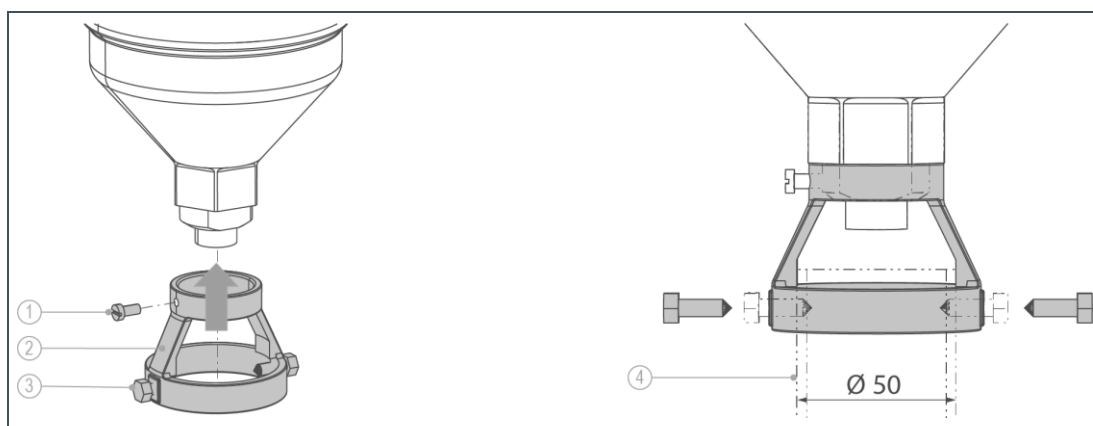
ATTENTION : Projections d'eau chaude lors du rétrolavage à la sortie du canal.

- Risque de brûlure lors de la filtration de l'eau chaude sans conduite d'eaux usées.
- ▶ Lors de la filtration de l'eau chaude, installez une conduite d'eaux usées sur le raccordement à la canalisation.



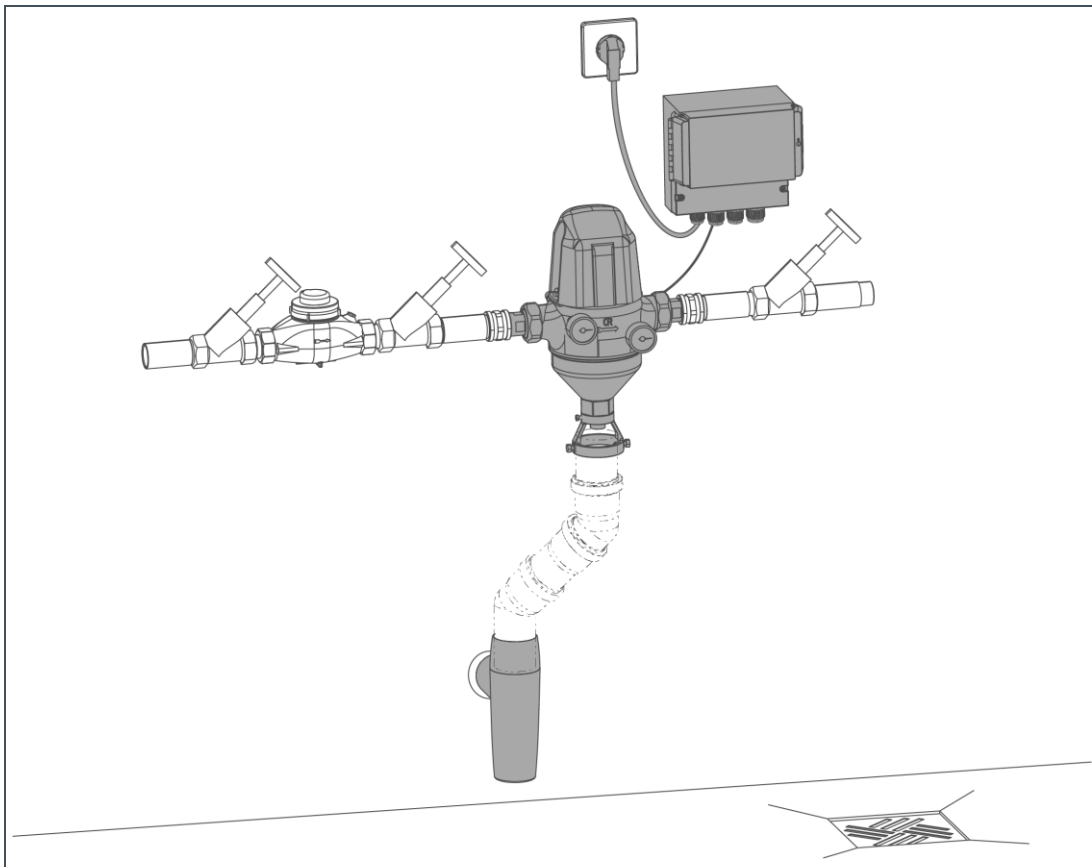
Si le montage d'une conduite d'eaux usées n'est pas possible, il est possible de récupérer l'eau de rétrolavage dans un seau/récipient.

- ▶ Montez une conduite d'eaux usées (non fournie) sur le raccordement à la canalisation préinstallé à écoulement libre.



Pos.	Désignation	Pos.	Désignation
1	Vis de serrage	2	Raccord d'eau de rinçage
3	Vis à pointe	4	Conduite d'eaux usées (tuyau HT DN 50)

1. Poussez le raccord d'eau de rinçage sur le collet de la trémie du filtre.
2. Fixez le raccord d'eau de rinçage avec la vis de serrage.
3. Poussez la conduite d'eaux usées jusqu'en butée dans le raccord d'eau de rinçage.
4. Fixez la conduite d'eaux usées avec les vis à pointe.



- 5.** Montez une conduite d'eaux usées au raccordement à la canalisation.
- » Le raccord d'eau de rinçage est monté.



Le raccordement à la canalisation est disponible en option (voir les accessoires au chapitre 3.5). Pour le montage du raccordement à la canalisation, tenir compte des instructions de montage (réf. TD5-BS002).

4.4.5 Installation électrique

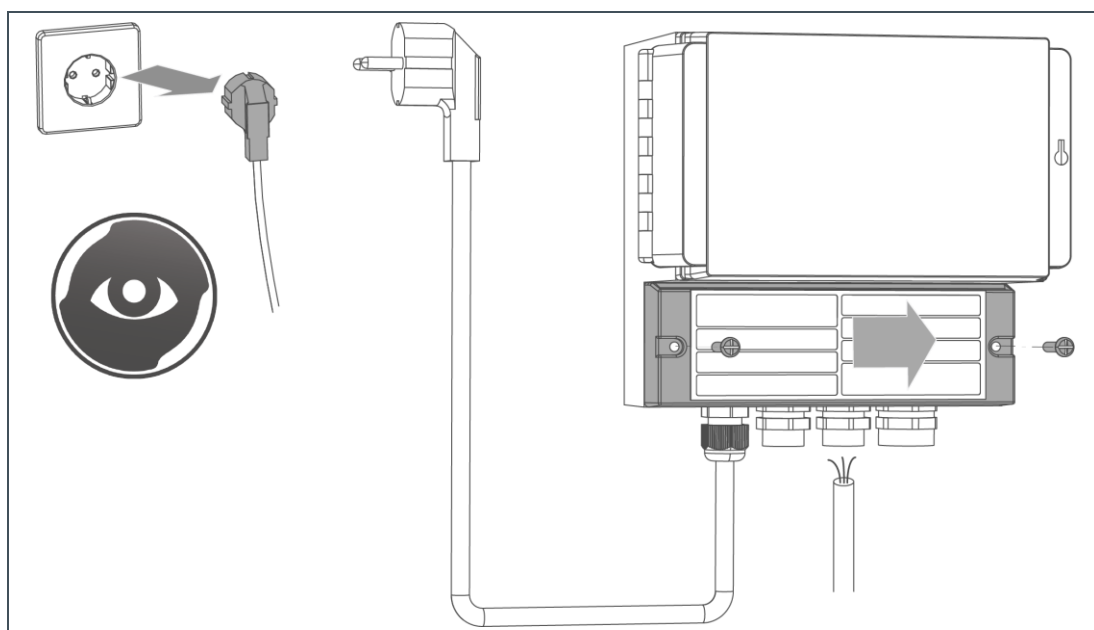


DANGER : Composants sous tension.

- Risque de choc électrique lors de travaux sur l'installation électrique.
- ▶ Vérifiez si la tension secteur est coupée et le connecteur débranché.
- ▶ Rétablissez la tension secteur une fois que les travaux de raccordement sont entièrement terminés et l'appareil de commande fermé.

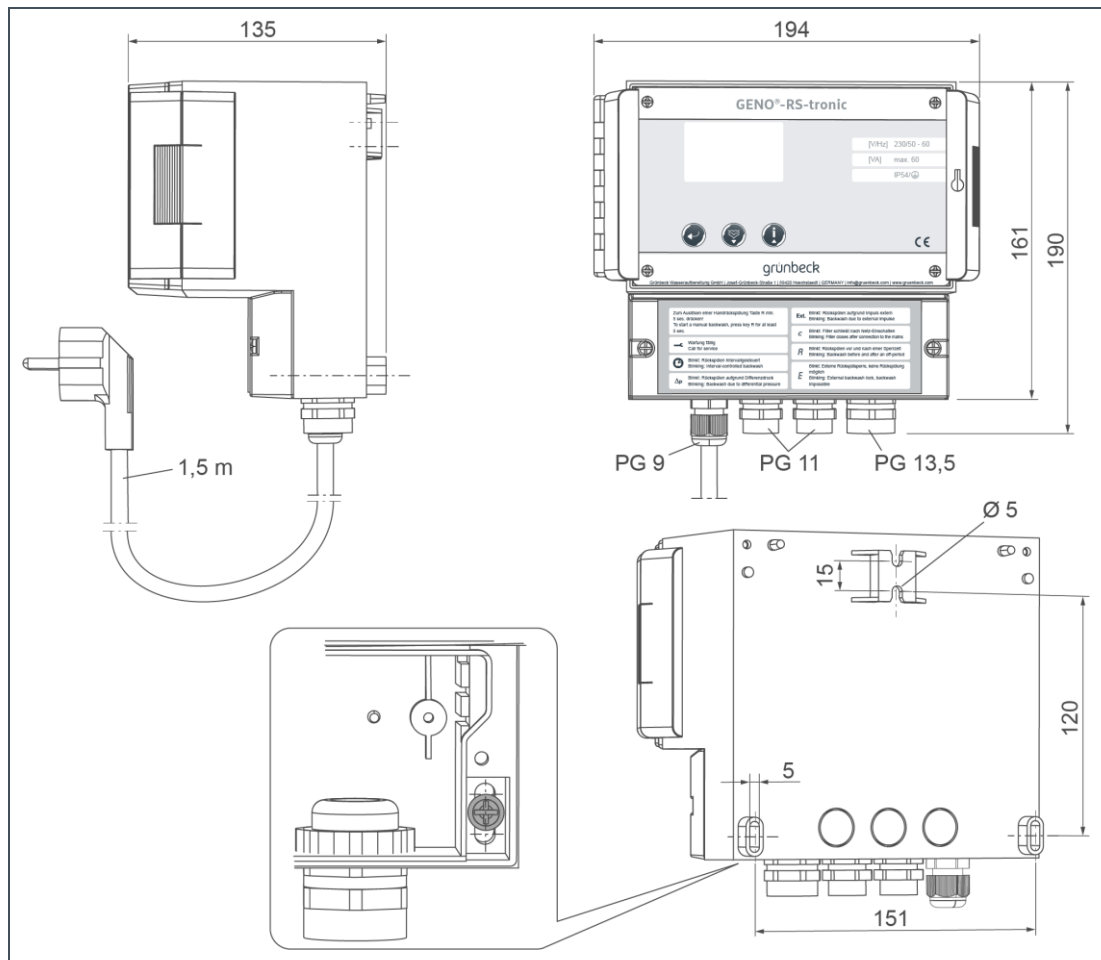


L'installation électrique doit être confiée uniquement à un personnel qualifié.



- ▶ Dévisser le couvercle des raccordements de la commande.

Fixation de la commande



La commande ne doit pas être montée à proximité de sources de chaleur présentant une température de rayonnement élevée.

- ▶ Fixer la commande au mur.



REMARQUE : fixation solide de la commande

- Une fixation précaire et instable peut provoquer une chute de la commande.
- ▶ Vérifier la qualité du mur avant de fixer la commande.
- ▶ Sélectionner des accessoires de fixations appropriés côté bâtiment en fonction de la qualité du mur.
- ▶ Placer la commande en faisant attention à la longueur des câbles de raccordement – ceux-ci ne doivent pas être prolongés.
- ▶ Fixer la commande avec 3 vis.

Schéma de raccordement de la commande

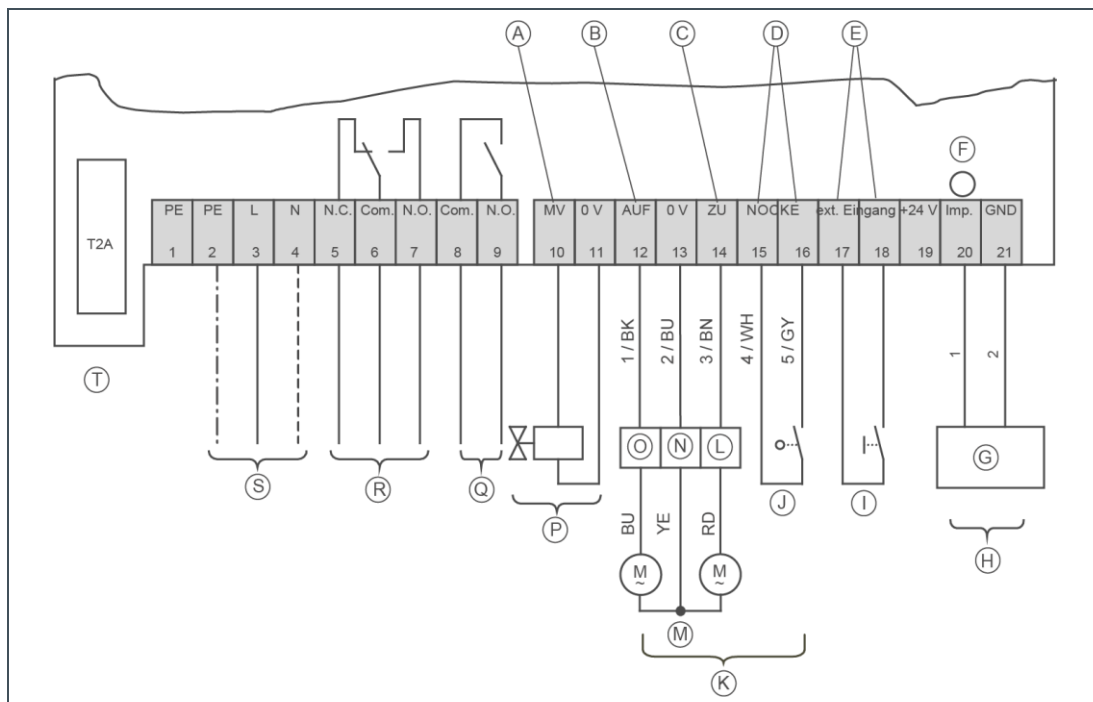


Schéma de raccordement du filtre à rétrolavage GENO MXA

Pos.	Désignation	Pos.	Désignation
A	Électrovanne de sécurité	K	Conduite de raccordement vers le filtre
B	Vanne de rinçage Ouverte	I	Marron (BN)
C	Vanne de rinçage Fermée	M	Moteur 24 V~
D	Came	N	Bleu (BU)
E	Ext. Entrée	O	Noir (BK)
F	LED allumée : alimentation électrique, commutateur à cames, entrée programmable et interrupteur de pression différentielle OK.	P	Dispositif de sécurité électrovanne, 24 V ~, réf. 107 850
G	Interrupteur de pression différentielle	Q	Message de rétrolavage
H	Ne pas raccorder le conducteur 3	R	Défaut collectif actif, charge maximale du contact : resp. 250 VAC/3A
I	Entrée programmable	S	Réseau 230 VCA 50 Hz
J	Commutateur à cames	J	Fusible pour appareil, T2A

Installation électrique générale

- Établissez le branchement électrique conformément au schéma de raccordement.
- 1. Reliez le câble de pression différentielle à la commande.
- 2. Reliez les câbles de raccordement au filtre avec la commande.
- 3. Reliez les autres accessoires conformément au schéma de raccordement.
- 4. Vissez le couvercle une fois le branchement terminé.
- » L'installation électrique générale est terminée.



Le raccordement à la tension secteur est effectué à la mise en service (voir chapitre 6).

4.4.6 Entrées et sorties supplémentaires

Déclenchement du rétrolavage sur l'entrée externe

En plus de l'installation électrique générale, il est possible d'installer la commande en vue d'un déclenchement externe du rétrolavage.

- ▶ Relier le câble de raccordement à l'entrée externe E, bornes 17 et 18.

Cette entrée de commande est prévue pour un câblage avec un contact sans potentiel.

Si elle est fermée pendant plus de 1 seconde, un rétrolavage est exécuté.

Condition pour le déclenchement d'un rétrolavage à l'entrée externe :

- pas de rétrolavage actif
- pas d'erreur Er 3 ou Er 5 active
- pas de rétrolavage actif

Blocage du rétrolavage sur l'entrée externe

Alternativement, l'entrée peut être utilisée pour un blocage externe du rétrolavage (voir chapitre 5.5.1, paramètre « d »).

Utilisation combinée de deux filtres de rétrolavage GENO MXA

Ces deux entrées et sorties permettent de combiner l'utilisation de deux commandes sans rétrolavage simultané des deux filtres.

Pour cela, l'entrée externe est programmée sur les deux commandes pour le blocage externe du rétrolavage et reliée à la sortie de signalisation de rétrolavage de l'autre commande :

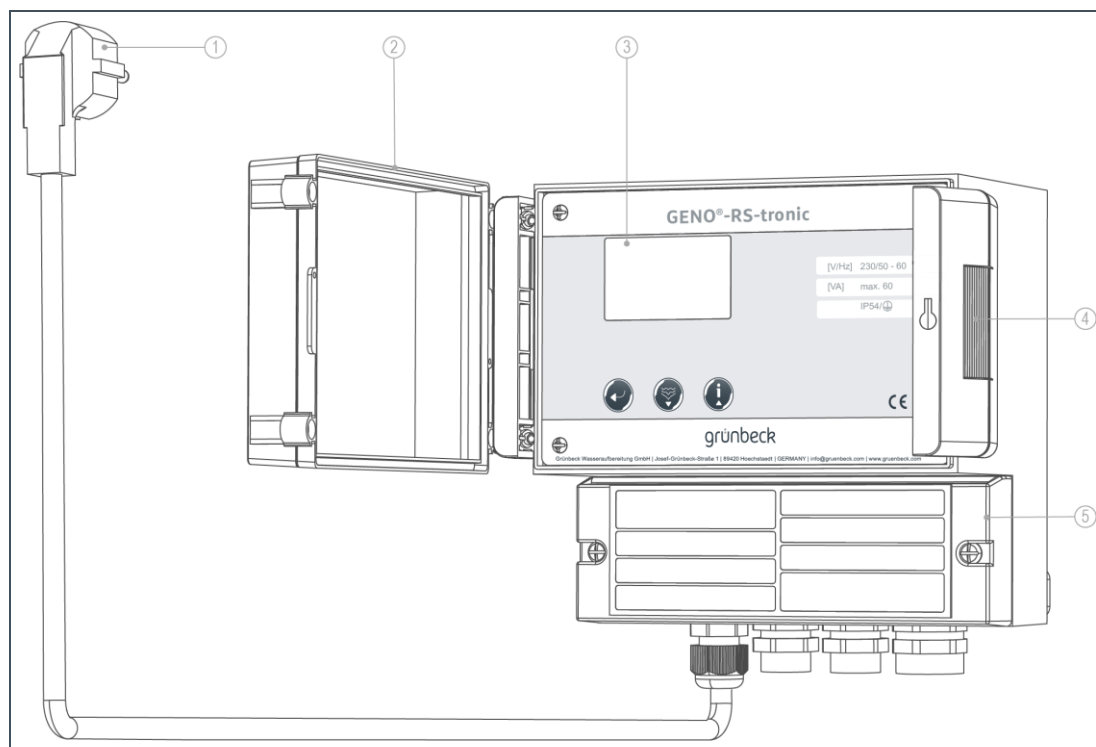
Filtre 1		Filtre 2
borne 17	à	borne 8
borne 18	à	borne 9
borne 8	à	borne 17
borne 9	à	borne 18



Le défaut collectif est un contact inverseur sans potentiel actif.

5 Commande GENO-RS-tronic

5.1 Composants de la commande



Pos.	Désignation	Pos.	Désignation
1	Fiche secteur Schuko, câble de 1,5 m	2	Cache
3	Niveau menu/utilisation	4	Déverrouillage
5	Niveau raccordement		



REMARQUE : erreur de réglage/d'utilisation de la commande

- Des états de fonctionnement dangereux ou des dysfonctionnements peuvent en résulter – risque de dommages pour la santé, les personnes ou le matériel.
- ▶ Procéder uniquement aux réglages décrits dans ce chapitre.
- ▶ Faire effectuer tout autre réglage uniquement par un technicien qualifié et un personnel formé (voir notice du service après-vente pour GENO-RS-tronic).

5.1.1 Déclencher le rétrolavage

Il existe quatre manières de déclencher un rétrolavage avec la commande GENO-RS-tronic :

1. Déclenchement automatique par intervalle de temps

- L'intervalle de temps est réglable de 1 heure à 99 jours.
- L'intervalle de temps est actif de manière générale.
- A partir d'une durée d'intervalle ≥ 1 jour, il est possible de programmer en plus une heure de démarrage.
- Il est possible d'activer une période de blocage pendant laquelle aucun rétrolavage n'est déclenché.
- Avant et après la période de blocage, le rétrolavage se fait automatiquement.

2. Déclenchement automatique après atteinte d'une certaine pression différentielle

- L'indicateur de pression différentielle saisit la pression différentielle entre le côté eau brute et le côté eau pure.
- L'indicateur de pression différentielle déclenche un rétrolavage lorsque la pression différentielle dépasse env. 0,4 bar. Réglage standard = 0,4 bar ; réglable de 0,16 à 1,6 bar.
- Il est possible de désactiver l'évaluation de la pression différentielle.

3. Déclenchement via un signal externe


Le rétrolavage peut être déclenché via un contact sans potentiel.

Si le contact reste fermé pendant plus de 1 seconde, un rétrolavage est exécuté. Les conditions requises pour le déclenchement via un contact externe sont :

- pas de blocage de rétrolavage actif
- pas de rétrolavage actif
- pas d'erreur Er 3 ou Er 5 présente

L'entrée peut être reprogrammée pour un blocage externe du rétrolavage.

4. Déclenchement manuel

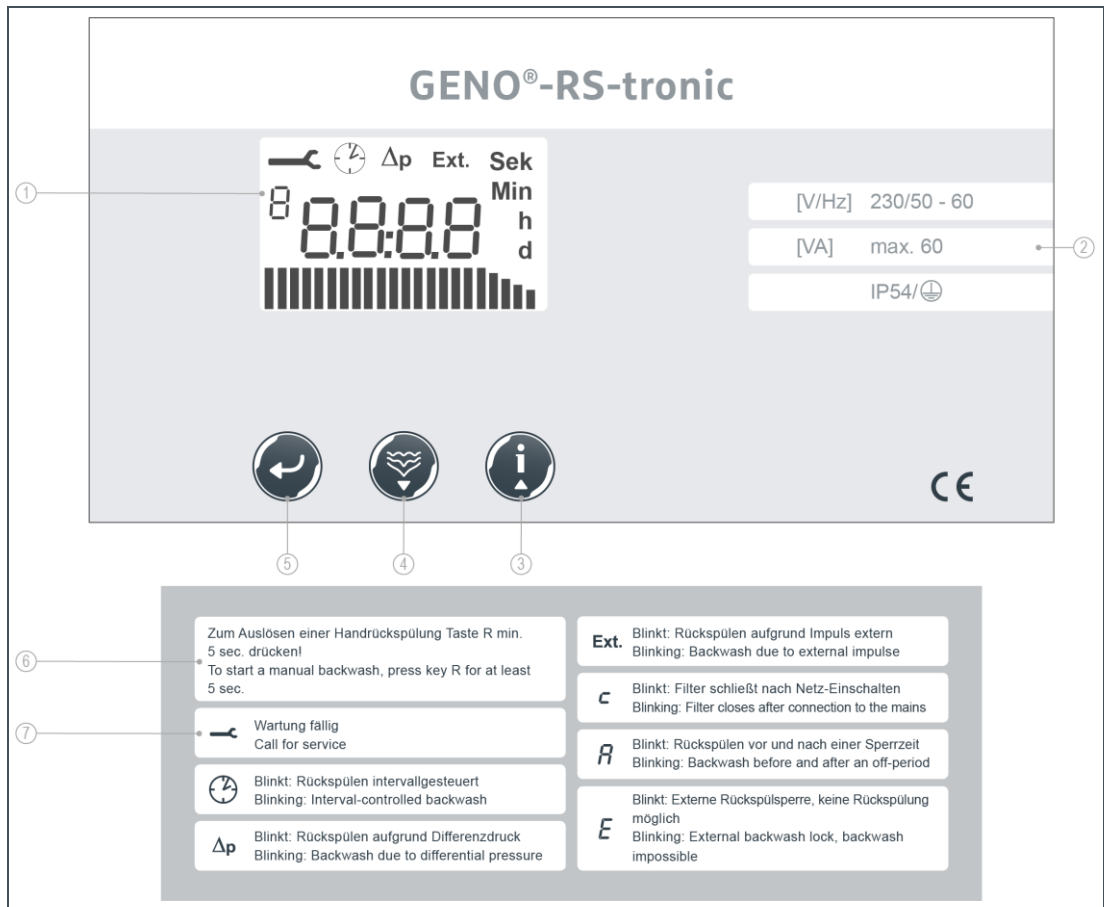
Il est possible de déclencher un rétrolavage manuellement sur la commande en appuyant sur la touche  (voir chapitre 7.2.2). Il ne doit pas y avoir de blocage de rétrolavage actif. L'affichage de base (heure) doit être affiché à l'écran.

Comportement du filtre à rétrolavage en cas de panne de courant

À partir de la version de logiciel V3.2, l'heure est conservée pendant 180 min maximum en cas de panne de courant. Le numéro de la version de logiciel peut être appelé via le niveau de code « 999 » (voir chapitre 5.5.2).



Si une panne de courant interrompt le rétrolavage pendant 180 min maximum, il est ensuite correctement achevé.

5.2 Vue d'ensemble de l'écran



Pos.	Désignation	Pos.	Désignation
1	Écran	2	Données de raccordement de la commande
3	Touche pour information	4	Touche pour rétrolavage
5	Touche pour programme	6	Explication pour le rétrolavage manuel
7	Explication des symboles de l'écran		

5.2.1 Affichages de l'écran

Première ligne	
Représentation	Légende
	<p>Clé anglaise</p> <ul style="list-style-type: none"> • s'affiche en cas de messages de défaut • lorsque l'intervalle de maintenance a expiré ou s'il a été effectué plus de rétrolavages qu'il n'est admissible par intervalle de maintenance.
	<p>Horloge</p> <p>Indique le rétrolavage commandé par intervalle de temps :</p> <ul style="list-style-type: none"> • statique lorsque le rétrolavage commandé par intervalle de temps est actif • clignotant lorsqu'un rétrolavage déclenché par intervalle de temps est en cours • éteint lorsque le blocage du rétrolavage est actif
Δp	<p>Pression différentielle</p> <p>Indique le rétrolavage commandé par différentiel de pression :</p> <ul style="list-style-type: none"> • par affichage statique si l'évaluation de la pression différentielle est activée • par affichage clignotant lorsqu'un rétrolavage déclenché par différentiel de pression est en cours • éteint lorsque le blocage du rétrolavage est actif
Ext.	<p>Déclencheur externe actif</p> <p>Indique un rétrolavage déclenché par un signal de commande externe :</p> <ul style="list-style-type: none"> • par affichage statique lorsque l'entrée programmable est réglée pour un déclenchement externe du rétrolavage • par affichage clignotant si un rétrolavage est en cours en raison du signal externe • éteint lorsque le blocage du rétrolavage est actif
Deuxième ligne	
Représentation	Légende
<p>Sek Min h d</p>	<p>Unité</p> <p>Indique l'unité de la valeur numérique indiquée à côté :</p> <ul style="list-style-type: none"> • secondes • minutes • heures • jour

Deuxième ligne

8.8.8.8

Mode de fonctionnement normal

- Affiche l'heure (affichage de base)

Niveau de menu Information

- Affiche les paramètres de service

Niveau de menu Opérateur

- Affiche la valeur numérique du paramètre dans le menu
- Les paramètres ouverts clignotent

8

N° du paramètre (petit)

- Affiche dans tous les menus le numéro du paramètre dans le niveau de menu actuel.

En plus et selon la situation :

- « H » clignote durant le rétrolavage manuel et le rétrolavage après l'acquittement de l'erreur
- « A » clignote durant le rétrolavage automatique pendant 5 min avant et après une période de blocage
- « E » clignote si l'entrée programmable est réglée comme blocage du rétrolavage et s'il y a un signal externe
- « c » clignote si, après la mise sous tension, le filtre retourne en position « FERMÉ »
- « C » est affiché de manière statique si un niveau de programmation doit être ouvert et que le n° de code est affiché

Troisième ligne

Représentation Légende

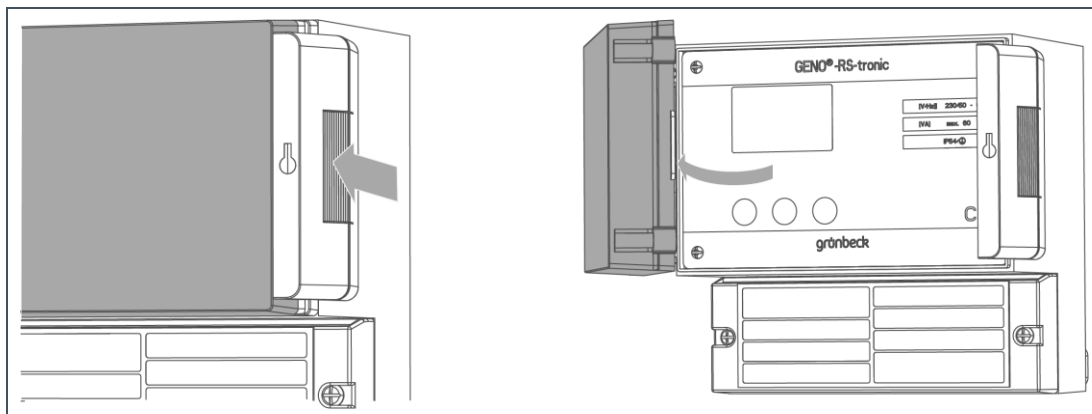


Message d'alerte de maintenance

Indique la plus petite des deux valeurs en pourcentage :



- Jours restants dans l'intervalle de maintenance actuel
- Nombre restant de rétrolavages dans l'intervalle de maintenance actuel



5.3 Navigation dans la commande












- ▶ Appuyez sur le déverrouillage sur le côté.
- » Le couvercle de la commande est déverrouillé et peut être ouvert.






5.3.1 Touches

Représentation	Désignation	Fonction
	Programme Touche P	<p>Dans le mode de fonctionnement normal :</p> <ul style="list-style-type: none"> • commute sur le niveau de menu Opérateur <p>Dans le niveau de menu Opérateur :</p> <ul style="list-style-type: none"> • ouvre les paramètres • enregistre la configuration et ferme les paramètres
	Rétrolavage Touche R	<p>Dans le mode de fonctionnement normal :</p> <ul style="list-style-type: none"> • déclenche le rétrolavage manuel <p>Dans le niveau de menu Opérateur :</p> <ul style="list-style-type: none"> • Commute sur le paramètre précédent • Diminue les valeurs numériques <p>Lors de la mise en service :</p> <ul style="list-style-type: none"> • ferme le filtre








Représentation	Désignation	Fonction
	Info Touche 	<p>Dans le mode de fonctionnement normal :</p> <ul style="list-style-type: none"> • appelle le niveau Information • commute sur l'affichage suivant <p>Dans le niveau de menu Opérateur :</p> <ul style="list-style-type: none"> • commute sur le paramètre suivant • Augmente les valeurs numériques




5.3.2 Sélection des niveaux de menu

But	Étape
Niveau État	▶ Actionnez simultanément les touches  et  .
Niveau Information	▶ Dans le niveau État, actionnez la touche  1 à 6 fois, en rotation dans l'affichage jusqu'au retour à l'affichage de base.
Niveau de menu Opérateur	▶ Dans le niveau État, actionnez la touche  pendant plus de 2,5 s.
Niveau de menu Programmation	<p>▶ Dans le niveau État, actionnez les touches  et  simultanément pendant plus de 1 s.</p> <p>» L'affichage commute de l'heure sur les trois chiffres clignotants « 000 » et le numéro du paramètre commute sur « C ».</p> <ol style="list-style-type: none"> 1. Sélectionnez le code 113 avec la touche  ou la touche . 2. Confirmez votre sélection en appuyant sur la touche .


But	Étape
Niveau de menu Version du logiciel	<p>▶ Dans le niveau État, actionnez les touches  et  simultanément pendant plus de 1 s.</p> <p>» L'affichage commute de l'heure sur les trois chiffres clignotants « 000 » et le numéro du paramètre commute sur « C ».</p> <p>1. Sélectionnez le code 999 avec la touche  ou la touche .</p> <p>2. Confirmez votre sélection en appuyant sur la touche .</p>

5.3.3 Réglage des paramètres

But	Étape
Sélection de paramètres	<p>Dans chaque niveau de menu, la touche  commute sur le paramètre suivant, la touche  sur le paramètre précédent.</p>
Ouvrir un paramètre	<p>Si le paramètre souhaité s'affiche à l'écran :</p> <p>▶ actionnez la touche .</p> <p>» La valeur du paramètre clignote.</p>
Modification du paramètre	<p>Si le paramètre ouvert clignote :</p> <p>▶ actionnez la touche  pour des valeurs inférieures et la touche  pour des valeurs supérieures.</p>
Refermer un paramètre sans le sauvegarder	<p>Si vous souhaitez quitter la configuration du paramètre ouvert sans modification :</p> <p>▶ actionnez simultanément les touches  et .</p> <p>» Le paramètre est alors fermé et l'écran affiche la valeur non modifiée en continu.</p>

But	Étape
Sauvegarde de paramètres	<p>Si la valeur correcte clignote à l'écran :</p> <ul style="list-style-type: none"> ▶ Actionner la touche  pour sauvegarder la valeur. » Le paramètre est alors fermé et l'écran affiche la valeur réglée en continu.
Quitter le niveau de menu	<p>Une fois que vous avez effectué la configuration souhaitée :</p> <ul style="list-style-type: none"> ▶ actionnez simultanément les touches  et . » L'écran affiche l'affichage de base (heure) dans le niveau État.
Retour automatique à l'affichage de base	<p>Si aucune entrée n'est effectuée pendant plus de 1 minute, l'écran revient à l'affichage de base.</p> <ul style="list-style-type: none"> » Les réglages non enregistrés sont alors perdus.

5.4 Structure de menu

Niveau de menu	Options de menu	Valeurs/réglages
Niveau État	Acquitter les défauts	Actionnez une des trois touches.
	Rétrolavage manuel	Actionnez la touche  pendant plus de 5 s.
	Sélection du niveau de menu	voir chapitre 5.3.2.
Information	1	Configuration actuelle du rétrolavage.
	2	Intervalle de rétrolavage actif, [hh:mm]
	3	État blocage du rétrolavage
	4	Heure de début du blocage du rétrolavage, si actif [hh:mm]
	5	Configuration actuelle du microrupteur.
	6	Retour à l'affichage de base
Opérateur	Réglage de l'heure	Heures et minutes séparément, [hh:mm].
Programmation / niveaux protégés par code	Pour les réglages et affichages (voir chapitre 5.5)	

5.5 Niveaux de programmation

5.5.1 Niveau de programmation Opérateur avec code 113

Niveau État>Niveau protégé par code 113

Paramètre	Signification	Réglage usine	Plage de réglage
0	Évaluation du signal de pression différentielle	1	0 = le signal de pression différentielle n'est pas évalué 1 = le signal de pression différentielle est évalué
1	Intervalle de rétrolavage	30 j	1 – 23 h (heures), dans ce cas, le rétrolavage est toujours effectué aux heures pleines 1 – 99 j (jours), dans ce cas, il est possible de programmer l'heure en plus dans les paramètres suivants
2	Moment de démarrage du rétrolavage par intervalle (heures)	01:	00: - 23:
3	Moment de démarrage du rétrolavage par intervalle (minutes)	:00	:00 à :59
4	Activation d'un blocage temporaire du rétrolavage	0	0 = blocage temporaire du rétrolavage désactivé 1 = blocage temporaire du rétrolavage actif

Si le blocage du rétrolavage est activé, un rétrolavage est automatiquement effectué 5 min respectivement avant le début et après la fin du blocage du rétrolavage.



Il doit s'écouler au moins une heure entre la fin et le début d'un blocage du rétrolavage. Le rétrolavage par intervalle doit être placé dans une plage horaire dans laquelle aucun blocage du rétrolavage n'est actif.

Paramètre	Signification	Réglage usine	Plage de réglage
5	Moment de démarrage du blocage temporaire du rétrolavage (heures)	01:	00: - 23:
6	Moment de démarrage du blocage temporaire du rétrolavage (minutes)	:00	:00 à :59
7	Moment de la fin du blocage temporaire du rétrolavage (heures)	01:	00: - 23:
8	Moment de la fin du blocage temporaire du rétrolavage (minutes)	:00	:00 à :59
9	Responsabilité pour la maintenance	1	0 = travaux de maintenance réalisés par l'exploitant 1 = travaux de maintenance réalisés par le service après-vente de la société Grünbeck

Paramètre	Signification	Réglage usine	Plage de réglage
A	Acquittement de la maintenance	L'exploitant informe la commande GENO-RS-tronic qu'une maintenance a été réalisée.	0 0 = état de base 1 = programmation pour réaliser la fonction
b	Mode de fonctionnement de la GENO-RS-tronic	Fonctionnement de la commande sur un filtre à rétrolavage Grünbeck de la série MXA ou MSA. Différences essentielles entre les deux modes de fonctionnement : Avec la série MXA, le mouvement de rotation est surveillé par les impulsions du microrupteur ; sens de rotation lors du rétrolavage	0 0 = MXA 1 = MSA



Modifier les réglages usine du paramètre « C » suivant uniquement en cas d'utilisation de moteurs ou entraînements spéciaux.

Paramètre	Signification	Réglage usine	Plage de réglage
C	Transmission	MXA : Vitesse de sortie de l'entraînement	MXA : 1,0 - 15,0 tr/min
		MSA : Rapport de transmission	MSA : 31:1, 46:1, 62:1
d	Entrée programmable	Pour le câblage et l'utilisation, voir chapitre 4.4.6	0 0 = déclenchement externe du rétrolavage 1 = blocage externe du rétrolavage

5.5.2 Version de logiciel avec code 999

Niveau État>Niveau protégé par code 999

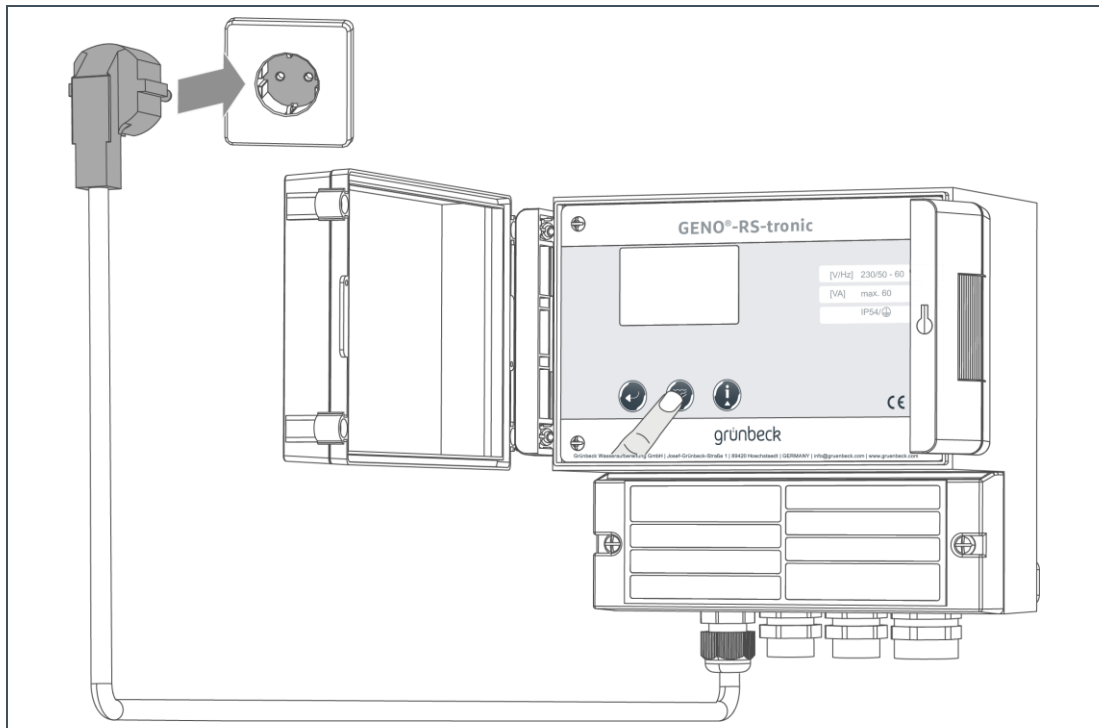
Paramètre	Signification	Réglage usine	Plage de réglage
C	Version du logiciel	Version du logiciel de commande	0 -

6 Mise en service

6.1 Opérations préliminaires



REMARQUE : Les filtres à rétrolavage GENO MXA sont fournis avec sortie de canal ouverte.



► Fermez la sortie de canal ouverte pendant 1,5 min :

1. Maintenez actionnée la touche  de la commande.
2. Branchez la fiche secteur dans la prise.
3. Relâchez la touche .



REMARQUE : Raccordement/montage incorrect

- Le filtre ne se ferme pas ou le voyant vert au-dessus de la borne 20 s'allume seulement faiblement ou pas du tout.
- Débranchez la fiche secteur et contrôlez l'installation du produit.

6.2 Mise en service du produit

- ▶ Effectuez les opérations suivantes après l'installation et après chaque maintenance.
 1. Régler l'heure (voir chapitre 7.2.1).
 2. Régler éventuellement d'autres paramètres de service (voir chapitre 7.2).
 3. Ouvrir les vannes d'arrêt.
 4. Ouvrir au maximum le point de prélèvement d'eau le plus proche en aval du filtre.
 5. Établissez la pression de service maximum.
 - » Le filtre est purgé.
 6. Vérifier l'étanchéité du filtre.
 7. Effectuer un rétrolavage.
 - » Le filtre est en service.

6.3 Remise du produit à l'exploitant

- ▶ Expliquez à l'exploitant le fonctionnement du produit.
- ▶ Instruire l'exploitant à l'aide de la notice d'utilisation et répondre à ses questions.
- ▶ Attirer l'attention de l'exploitant sur les inspections et la maintenance nécessaires.
- ▶ Remettre à l'exploitant tous les documents à conserver.
- ▶ Consignez la première mise en service dans le protocole de mise en service (voir chapitre 12.1).

7 Fonctionnement

7.1 Informations de l'affichage de base

Niveau État



L'écran fournit des renseignements sur l'état de service de l'installation.


Paramètres de l'affichage de base :

- Les fonctions activées pour déclencher un rétrolavage.
- La fonction par laquelle le rétrolavage actuel a été déclenché.
- Si un blocage du rétrolavage est actif.
- Le temps restant jusqu'à la prochaine maintenance ou le nombre restant de rétrolavages jusqu'à la prochaine maintenance.
- L'heure enregistrée.

7.1.1 Consulter des informations

Niveau État>Niveau Information

Appuyez sur la touche  pour appeler les informations relatives à d'autres paramètres :

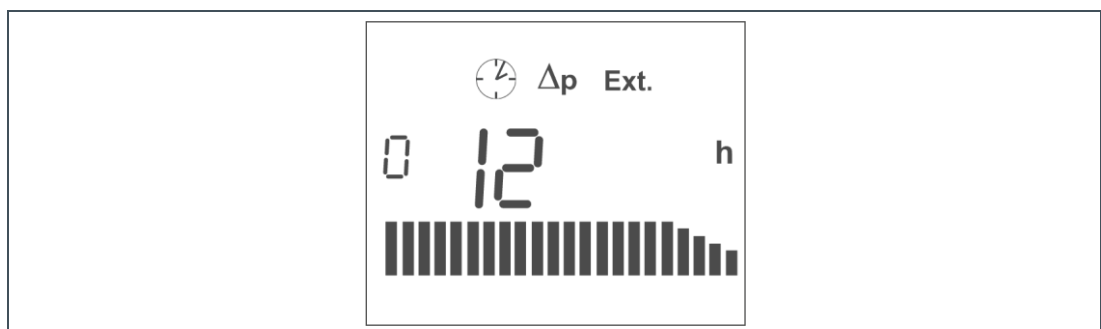
Touche  enfoncée	Affichage	Légende
1x	0	Fonction de rétrolavage (désactivée) en cas de signal de pression différentielle.
	1	Fonction de rétrolavage (active) en cas de signal de pression différentielle.
2x	XX	Intervalle de rétrolavage actif en heures ou en jours.
3x	0	Fonction de blocage du rétrolavage désactivée.
	1	Fonction de blocage du rétrolavage active.

Touche enfoncée	Affichage	Légende
4x	-	Passes à 5x si la fonction de blocage du rétrolavage est désactivée.
	XX:XX	Moment de début du blocage du rétrolavage.
	YY:YY	Moment de la fin du blocage du rétrolavage.
5x	XX:YY	Nombre d'impulsions du microrupteur lors du dernier rétrolavage. La valeur affichée est uniquement actualisée durant le rétrolavage en cours.
	XX	à l'ouverture, 36 comme réglage d'usine
	YY	à la fermeture, 34 à 40 comme réglage d'usine
6x	XX:XX	L'écran revient à l'affichage de base (heure).





7.2 Réglages de paramètres du niveau opérateur

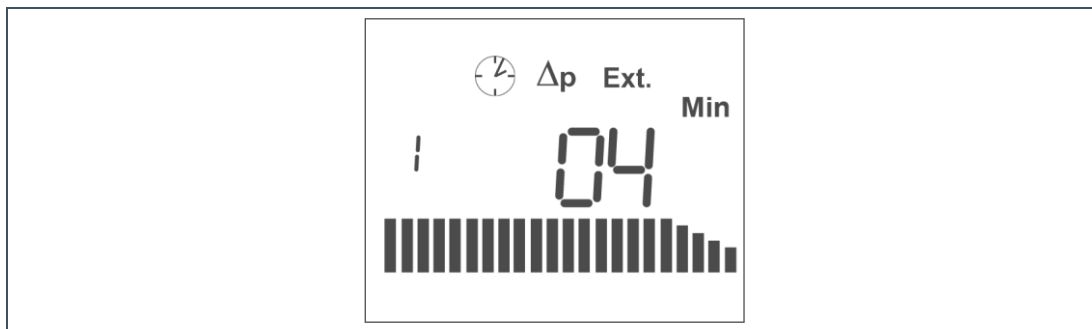
7.2.1 Réglage de l'heure actuelle






Niveau État>Niveau opérateur



► Régler l'heure et les minutes actuelles :


1. Actionner la touche  pour ouvrir le paramètre des heures.
 - » L'affichage des heures clignote.
2. Régler la valeur désirée pour le paramètre avec la touche  ou la touche .
3. Actionner la touche  pour sauvegarder le réglage.
 - » L'heure actuelle est enregistrée.



8. Actionner la touche  pour commuter sur l'affichage des minutes.
9. Actionner la touche  pour ouvrir le paramètre des minutes.
 - » L'affichage des minutes clignote.
6. Régler la valeur désirée pour le paramètre avec la touche  ou la touche .
7. Actionner la touche  pour sauvegarder le réglage.
 - » L'heure et les minutes actuelles sont enregistrées.

7.2.2 Déclenchement manuel du rétrolavage

Niveau État

- ▶ Maintenez enfoncée la touche  pendant plus de 5 s.
 - » Le rétrolavage manuel est exécuté.

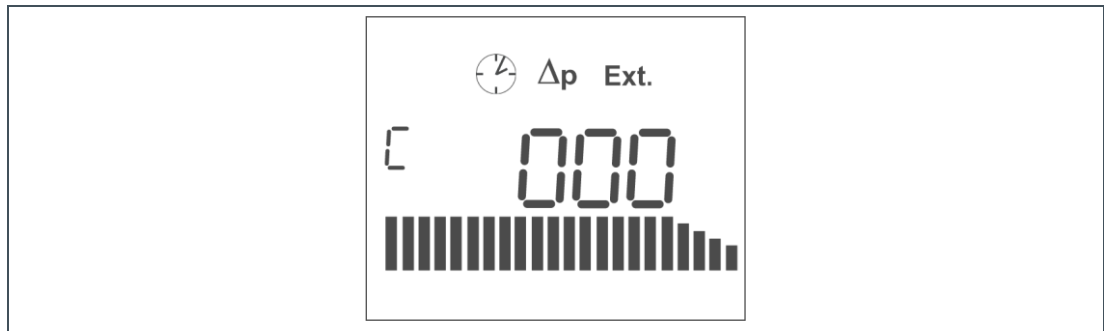
7.3 Réglages de paramètres du niveau de programmation



Seul le service après-vente formé doit effectuer les configurations qui diffèrent du réglage d'usine.

Niveau État>Niveau de programmation

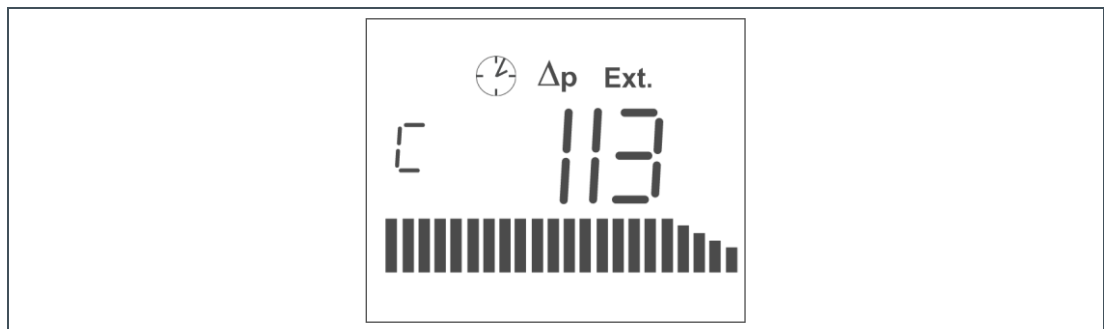
7.3.1 Entrée du code



► Dans le niveau État, actionnez les touches  et  simultanément pendant plus de 1 s.

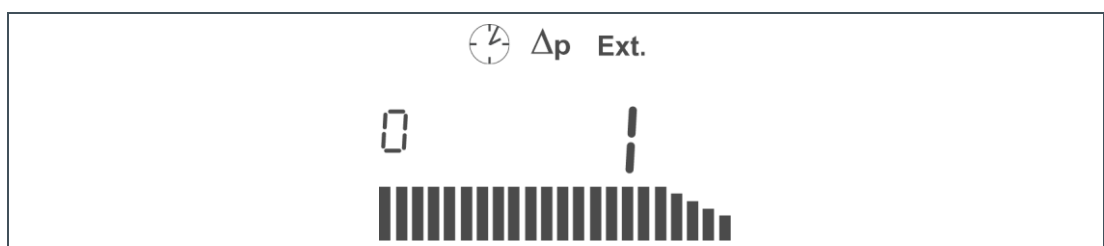
» L'affichage commute de l'heure sur les trois chiffres clignotants « 000 » et le numéro du paramètre commute sur « C ».


1. Sélectionnez le code 113 avec la touche  ou la touche .



2. Confirmez votre sélection en appuyant sur la touche .

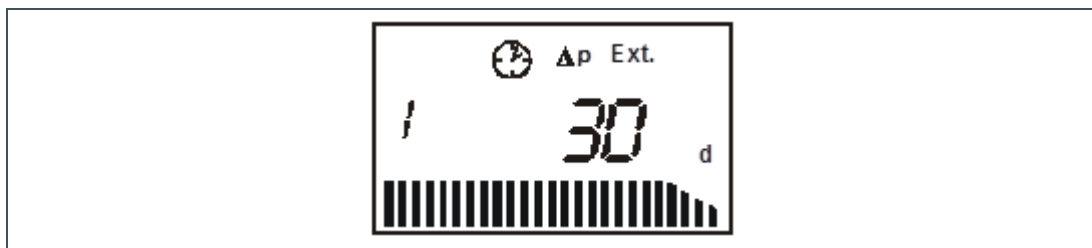
7.3.2 Évaluation du signal de pression différentielle



1. Actionnez la touche  pour commuter sur l'évaluation du signal de pression différentielle.

7.3.3 Réglage de l'intervalle de rétrolavage

L'exemple suivant montre le travail au niveau Programmation ou niveau protégé par code.















Le rétrolavage par intervalle est toujours actif et réglé sur 30 d en usine.

Vous avez le choix entre deux configurations :

Période	Plage	Légende
heures [h]	1 – 23	Rétrolavage aux heures pleines toutes les h heures
Jours + heures [d] + [h]	(1 – 99) + (1 – 23)	Rétrolavage tous les d jours et, dans le menu suivant, toutes les h heures.

Régler l'intervalle de rétrolavage :

1. Actionnez la touche  pour commuter sur le paramètre « 1 ».
 - » Dans le réglage d'usine, l'écran affiche :
 - « 1 » pour le paramètre sélectionné
 - la valeur « 30 » pour les jours réglés
 - l'unité « d » pour les jours
2. Actionnez la touche  pour ouvrir le paramètre.
 - » La valeur du paramètre clignote.
3. Réglez la valeur désirée pour le paramètre avec la touche  ou la touche  .
4. Actionnez la touche  pour sauvegarder la valeur.
 - » La valeur du paramètre cesse de clignoter.
 - » Les jours sont réglés.
5. Actionnez la touche  pour commuter sur l'affichage de la valeur des heures.
6. Actionnez la touche  pour ouvrir le paramètre des heures.

7. Réglez la valeur désirée pour le paramètre avec la touche  ou la touche .
8. Actionnez la touche  pour sauvegarder la valeur.
- » La valeur du paramètre cesse de clignoter.
 - » Les heures sont réglées.
- Actionner simultanément les touches  et  pour revenir au niveau État (affichage de base).



La programmation d'autres paramètres s'effectue de la même manière.

8 Nettoyage, inspection, maintenance



AVERTISSEMENT : Risque de contamination de l'eau potable du fait de travaux effectués de manière non conforme.

- Il existe un risque de maladies infectieuses.
 - ▶ Prendre des mesures d'hygiène appropriées au cours des travaux sur l'installation.
-

L'inspection et la maintenance d'un filtre sont définies par la norme DIN EN 806-5. La maintenance régulière garantit un fonctionnement sans défaut et hygiénique.



La conclusion d'un contrat de maintenance permet d'avoir l'assurance que tous les travaux de maintenance seront effectués en temps voulu.

- ▶ Utilisez uniquement des pièces de rechange et pièces d'usure originales de la société Grünbeck.
-

8.1 Nettoyage



AVERTISSEMENT : Essuyer avec un chiffon humide les composants sous tension.

- Risque de choc électrique ! Formation d'étincelles possible du fait d'un court-circuit.
 - ▶ Débranchez la fiche secteur avant tous travaux de nettoyage.
 - ▶ Assurez-vous que les appareils sont hors tension.
-

- ▶ Nettoyer seulement l'extérieur du produit.
 - ▶ Ne pas utiliser de détergents agressifs ou abrasifs.
 - ▶ Essuyer le boîtier avec un chiffon humide.
-



REMARQUE : Ne pas nettoyer le filtre avec des nettoyeurs contenant de l'alcool ou des solvants.

- Ces substances endommagent les composants.
 - ▶ Utiliser une solution savonneuse douce/de pH neutre.
-

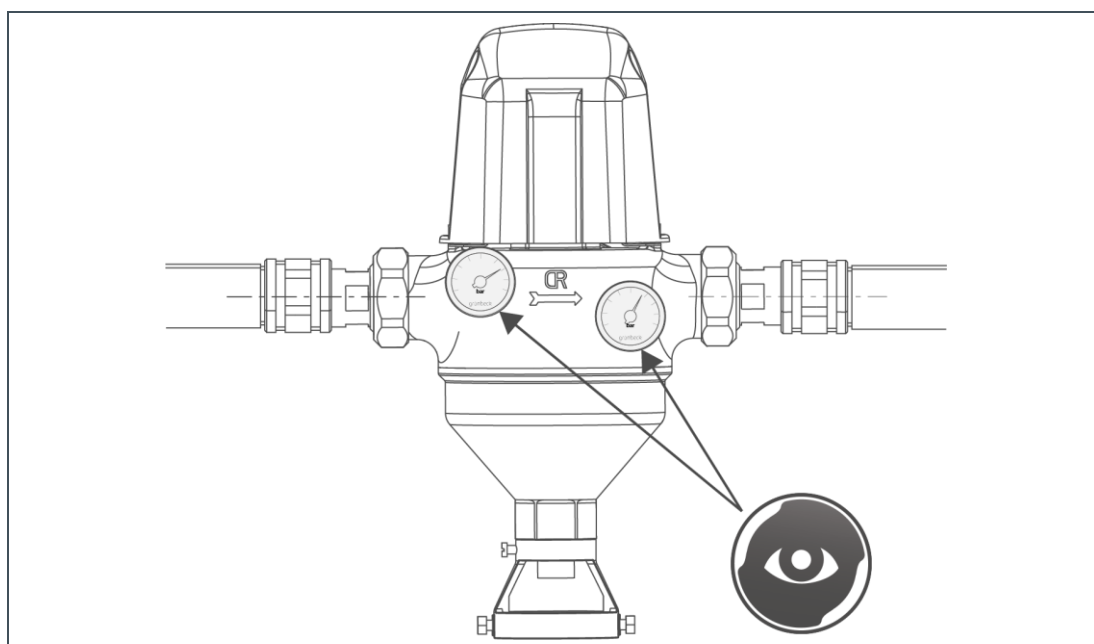
8.2 Intervalles

Opération	Intervalle	Exécution
Inspection	2 mois	Contrôle visuel/du fonctionnement
Maintenance	6 mois	Rétrolavage manuel
	Tous les ans	Vérifier l'usure des joints toriques, des joints plats et de la brosse de raclage, vérifier leur bonne fixation, rétrolaver
Entretien	5 ans	Recommandation : Remplacer l'élément de filtre, les joints, l'unité de buse d'aspiration

8.3 Inspection

Conformément à la norme DIN EN 806-5, les filtres doivent faire l'objet d'une inspection effectuée tous les 2 mois par l'exploitant.

1. Vérifiez l'étanchéité de l'installation.
2. Ouvrez plusieurs points de prélèvement (générer un débit max.).



3. Relevez la pression d'entrée et de sortie sur les manomètres.
4. Si la pression différentielle de l'appareil ne diminue pas après un ou plusieurs rétrolavages, cela indique un dysfonctionnement (voir chapitre 9).



Nous recommandons d'effectuer un rétrolavage tous les 2 mois.

8.4 Maintenance

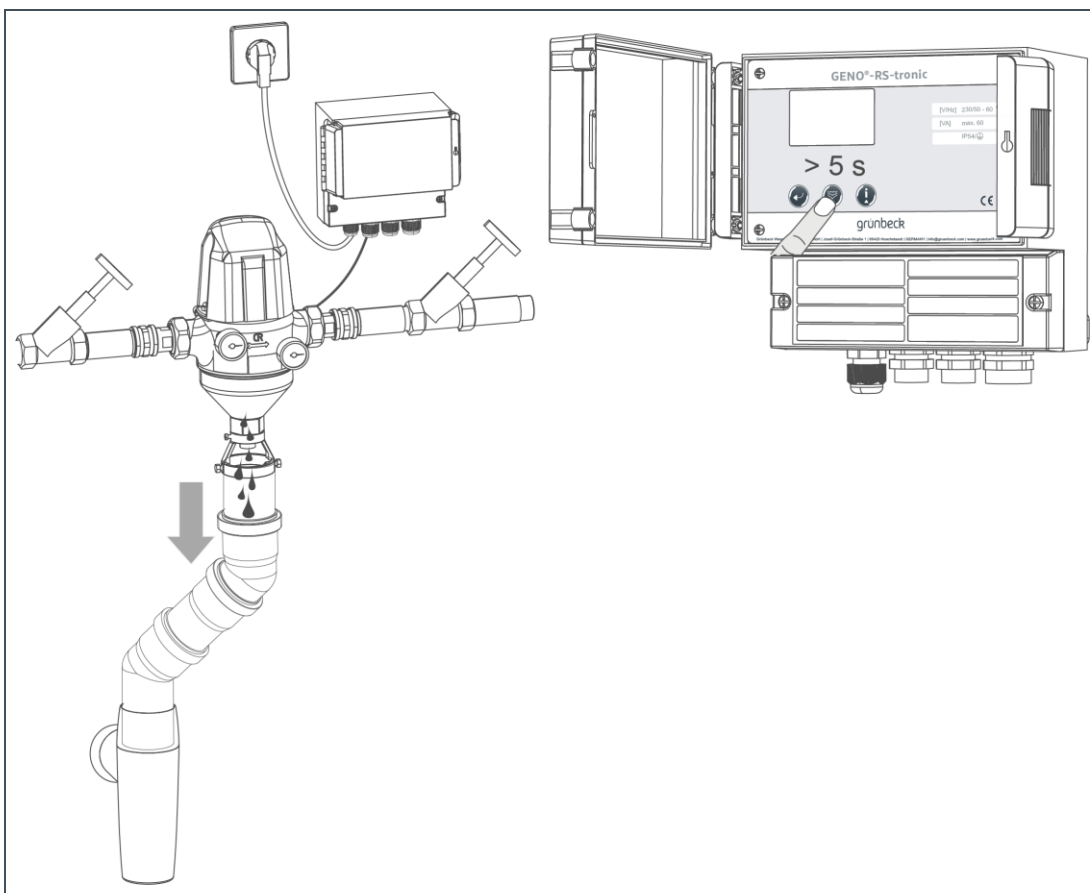


AVERTISSEMENT : rétrolavage pas régulier de l'élément filtrant.


- Danger pour la santé en raison de la pollution de l'eau potable.
- ▶ Respectez les intervalles d'inspection et de rétrolavage de l'élément de filtre.

8.4.1 Maintenance semestrielle

Rétrolavage manuel du filtre



De l'eau pure filtrée reste disponible pendant le rétrolavage.

- ▶ Maintenez enfoncée la touche  pendant plus de 5 s.
- » Le rétrolavage manuel est exécuté.



Si l'eau brute contient beaucoup d'impuretés, il est possible de porter le diamètre de la sortie d'eau de rétrolavage de série de Ø 6,5 mm à max. Ø 7,5 mm. Il est ainsi possible d'augmenter l'efficacité du nettoyage et la quantité d'eau de chaque rétrolavage.



La procédure ne doit être effectuée que par une entreprise spécialisée. Voir notice du service après-vente TD4-AM001 pour le filtre à rétrolavage GENO MXA.

8.4.2 Maintenance annuelle



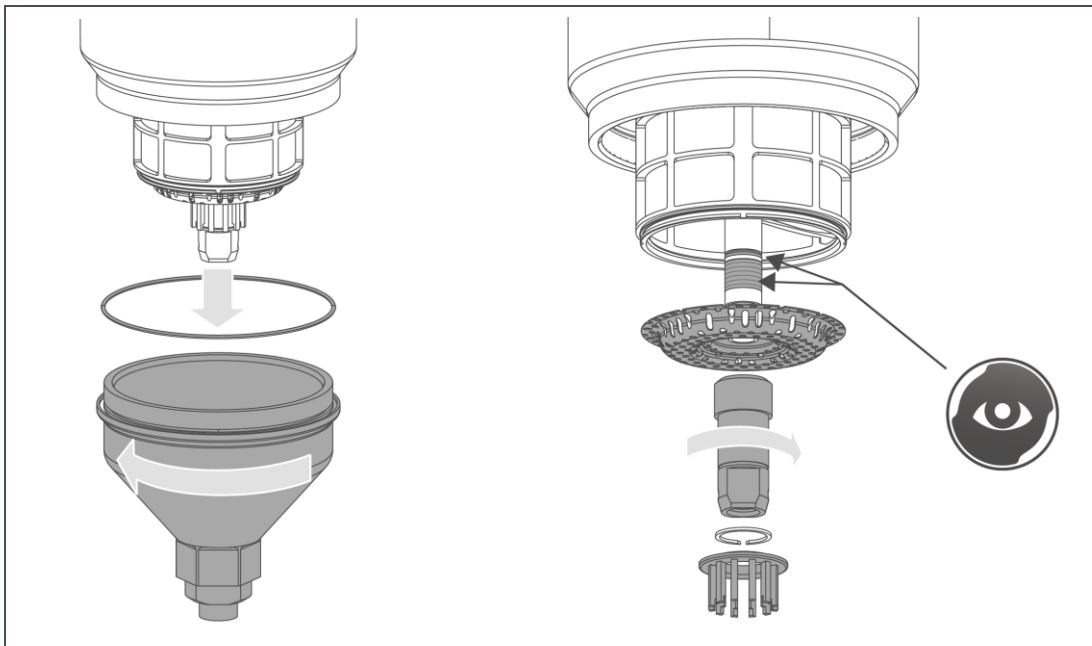
La réalisation des travaux de maintenance annuels requiert des connaissances techniques particulières. Ces travaux de maintenance doivent être effectués uniquement par le service après-vente de la société Grünbeck ou par un personnel qualifié formé par la société Grünbeck.

Les points suivants s'ajoutent à la maintenance semestrielle :

1. Contrôlez l'état d'usure des joints toriques.
2. Contrôler le bon positionnement et l'étanchéité du filtre.
3. Contrôlez l'état d'usure des brosses de raclage.

Ouvrir et contrôler le filtre

1. Fermer les vannes d'arrêt à l'entrée et à la sortie.
2. Déclenchez un rétrolavage manuel.
 - » De l'eau de rétrolavage s'échappe par la vanne de canalisation.
3. Débranchez la fiche secteur après 5 s.
 - » La buse d'aspiration s'immobilise dans sa position et l'eau peut s'écouler du filtre.

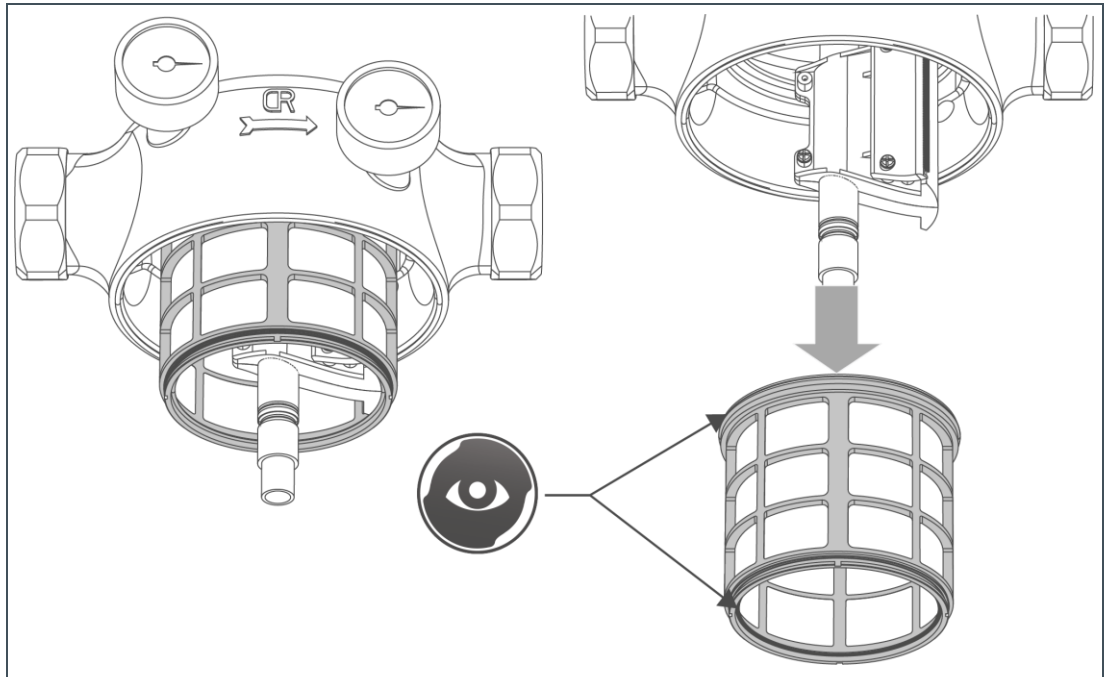


4. Dévisser la trémie du filtre – en tournant dans le sens anti-horaire.
5. Dévissez la buse d'aspiration inférieure de la buse tubulaire.
6. Retirez le tamis.
7. Contrôlez l'état d'usure du revêtement du filetage et du joint torique.



En cas d'usure du filetage, l'unité de buse d'aspiration complète doit être remplacée.

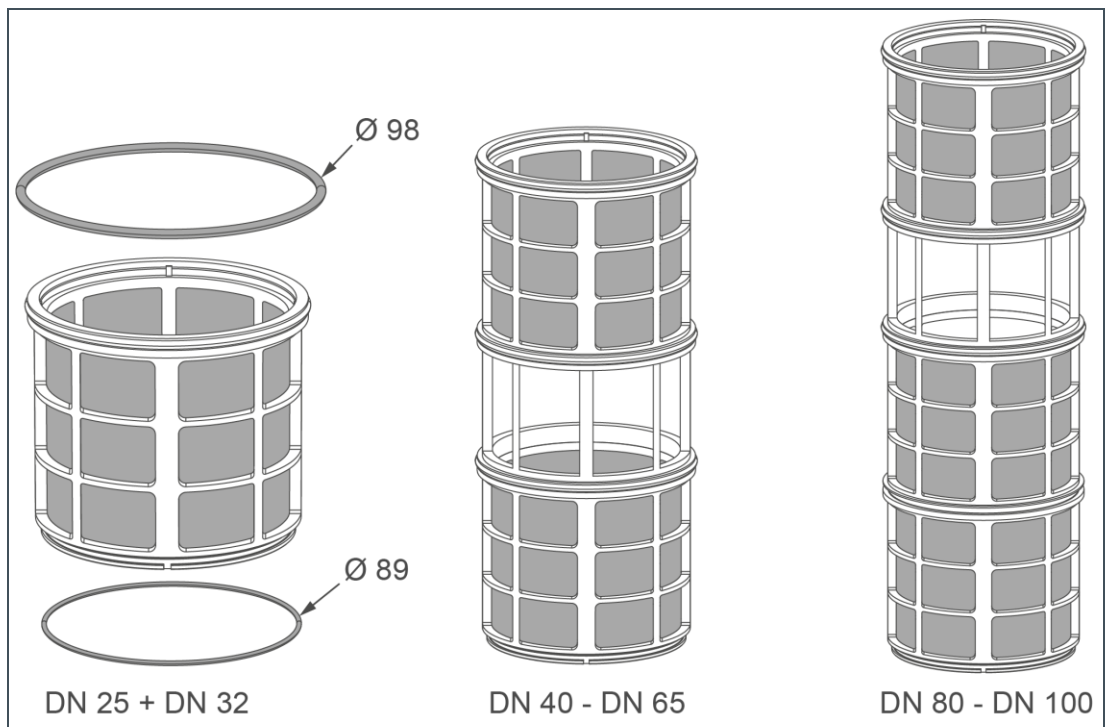
8. Si le filetage et le joint torique ne sont pas usés :
Nettoyez le filetage et le joint torique et enduisez-les de graisse de qualité alimentaire, par ex. UNI-Silicon L641 ; réf. 128 619.



9. Retirez l'élément filtrant.

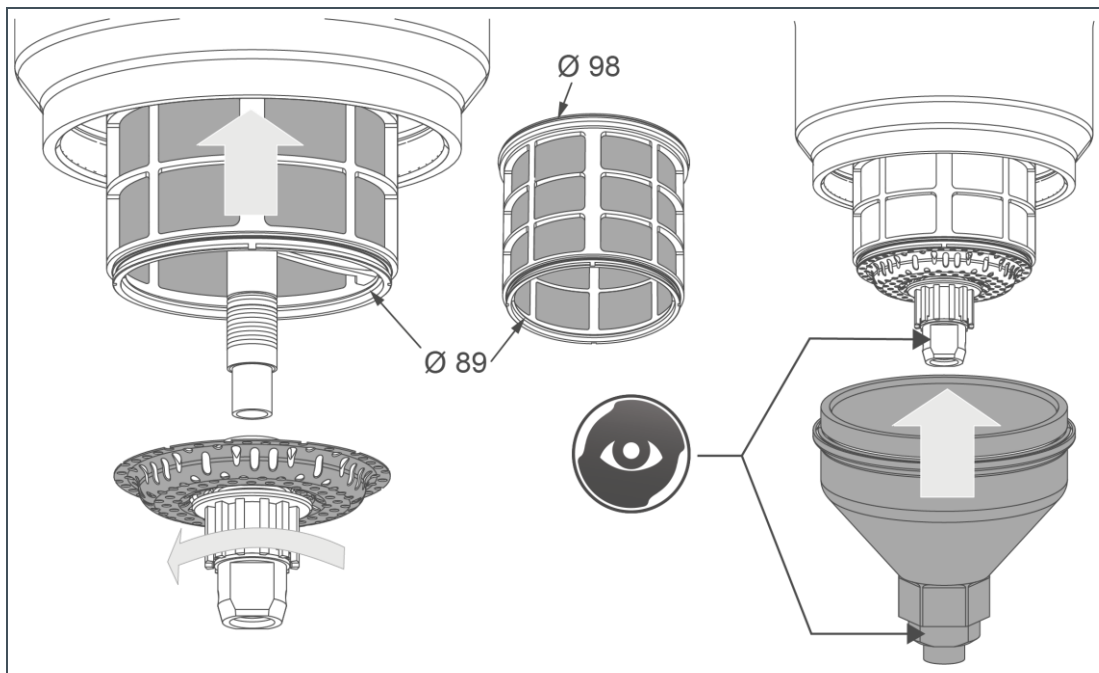
10. Contrôlez l'état d'encrassement et d'endommagement de l'élément de filtre.

11. Contrôlez l'état d'usure des joints toriques de l'élément filtrant (extérieur et intérieur).



Selon la taille du filtre, différents éléments filtrant sont combinés. Si un élément de filtre est endommagé, vous pouvez soit le remplacer soit remplacer le kit complet d'éléments de filtre. Les différents éléments filtrants sont liés de manière amovible par encliquetage.

Fermer le filtre



1. Tirez les joints toriques sur les éléments filtrants. Poussez les éléments filtrants, celui de plus grand Ø en premier, sur la buse d'aspiration dans le boîtier du filtre.
2. Positionnez le tamis entre la buse tubulaire et la buse d'aspiration inférieure.
3. Vissez la buse d'aspiration inférieure sur la buse tubulaire jusqu'à ce que le joint torique ne soit plus visible.
4. Poussez la trémie du filtre sur la buse d'aspiration – la surface à deux pans sur la trémie du filtre doit alors être parallèle au méplat sur la buse d'aspiration.
5. Visser la trémie du filtre.
6. Mettre le filtre en service (voir chapitre 6).
 - » Le filtre est prêt à l'emploi.

8.5 Pièces de rechange

Les pièces de rechange et les consommables sont disponibles auprès de la représentation responsable de votre région. Vous trouverez cette dernière sur Internet à l'adresse www.gruenbeck.de/Service/Ersatzteilkatalog.

Les éléments filtrants de 50 µm, 200 µm et 500 µm ne sont pas admissibles pour les installations d'eau potable selon DIN EN 13443-1.



Utilisation des éléments filtrants avec les finesses de filtration : 50 µm, 200 µm et 500 µm uniquement après consultation de Grünbeck Wasseraufbereitung GmbH (voir Accessoires, page 13).

Désignation	Réf.		
	1" / 1¼"	1½" / 2" / DN 65	DN 80 / DN 100
Élément filtrant 100 µm	107 061	107 062	107 063

8.6 Pièces d'usure



Bien qu'il s'agisse de pièces d'usure, ces pièces sont couvertes par notre garantie pendant une durée cependant limitée à 6 mois.

Désignation	Réf.		
	1" / 1¼"	1½" / 2" / DN 65	DN 80 / DN 100
Jeu de joints (joints toriques)	107 755		
Buse inférieure	107 021e		
Brosse de raclage (nombre requis)	1 pièce	2 pièces	3 pièces

9 Défaut



AVERTISSEMENT : Risque de contamination de l'eau potable suite à une forte diminution involontaire de la pression.

- Il existe un risque de maladies infectieuses.
- ▶ Éliminez le défaut immédiatement.

-
- ▶ Si vous n'arrivez pas à éliminer les défauts à l'aide des remarques ci-après, contactez le service après-vente de la société Grünbeck.
 - ▶ Conservez les données de votre appareil (voir chapitre 1.7) à portée de main.



L'élimination des défauts doit être effectuée uniquement par un personnel qualifié.
Voir notice du service après-vente (réf. TD4-AM001).

9.1 Messages affichés à l'écran

Niveau État

7. Acquitez le défaut **Er°X** en actionnant l'une des trois touches à l'écran.
8. Observer l'écran.
9. Si la cause du défaut n'a pas été éliminée, le défaut réapparaît peu après.

Défaut	Explication/cause de l'erreur	Élimination de l'erreur
Er 1	La commande ne reçoit pas assez d'impulsions du microrupteur	<p>Contacter un personnel qualifié ou le service après-vente de Grünbeck.</p> <p>En cas de fuite d'eau par l'ouverture du canal, fermez le filtre à la main.</p>
	Moteur bloqué ou défectueux	
	Liaison mécanique cisailée entre le moteur et la buse tubulaire	
	Usure des filetages	
	Microrupteur mal réglé ou défectueux	
Er 2	Rupture de câble entre le microrupteur ou le moteur et la commande	<p>Contacter un personnel qualifié ou le service après-vente de Grünbeck.</p> <p>En cas de fuite d'eau par l'ouverture du canal, fermez le filtre à la main.</p>
	Commande défectueuse	
	La commande reçoit trop d'impulsions du microrupteur	
	Le joint en caoutchouc de la sortie d'eau de rétrolavage est tombé	
Er 3	Liaison mécanique cisailée dans le filtre	<p>Contacter un personnel qualifié ou le service après-vente de Grünbeck.</p> <p>En cas de forte impureté, nous recommandons l'installation en amont d'un filtre à grosses particules.</p>
	Microrupteur mal réglé ou défectueux	
	L'élément filtrant ne peut plus être nettoyé en raison d'une eau brute trop impure	
	Travaux sur le réseau d'alimentation en eau	



Si un défaut **Er 1**, **Er 2** ou **Er 3** est acquitté, la commande ferme le filtre pour une durée d'env. 60 s afin de garantir qu'il est fermé et effectue ensuite un rétrolavage comme mesure de contrôle.

Défaut	Explication/cause de l'erreur	Élimination du défaut
Er 4	L'intervalle de maintenance a expiré ou le nombre admissible de rétrolavages par intervalle de maintenance est dépassé	Contactez un personnel qualifié ou le service après-vente de Grünbeck.
Er 5	Le capteur de pression différentielle ou son câble de raccordement est défectueux	Contactez un personnel qualifié ou le service après-vente de Grünbeck. Faites remplacer le capteur avec le câble de raccordement.
Er 6	Usure avancée du filetage	Contactez un personnel qualifié ou le service après-vente de Grünbeck. Faire réaliser rapidement une maintenance, il existe un risque de dommages comme décrit sous Er 1 ou Er 2.

9.2 Autres défauts

Défaut	Explication/cause de l'erreur	Élimination du défaut
Aucun affichage, le moteur ne tourne plus.	Fusible grillé	Remplacez le fusible T2A (fusible pour courant faible, valeur nominale 2 A, caractéristique à action lente). (Vous trouverez la position du fusible au chapitre 4.4.5 – « Schéma de raccordement de la commande »)
La lampe verte au-dessus de la borne 20 ne brille que faiblement ou pas du tout.	Erreur au niveau du câblage (bornes 10 à 21) Composant raccordé défectueux (bornes 10 à 21)	Contactez un personnel qualifié ou le service après-vente de Grünbeck.
Le moteur ne tourne plus ou ronronne seulement.	Erreur au niveau du câblage (bornes 10 à 21 dans la RS-tronic ou les bornes de raccordement sur la tôle de maintien du moteur) Moteur ou commande défectueux	Vérifiez le câblage selon le schéma de raccordement. Contactez un personnel qualifié ou le service après-vente de Grünbeck.
La pression différentielle est trop élevée.	Les éléments filtrants sont encrassés	Effectuer un rétrolavage.
	Les vannes d'arrêt ne sont pas entièrement ouvertes	Ouvrez entièrement les vannes d'arrêt.
	Indéterminable	Contactez un personnel qualifié ou le service après-vente de Grünbeck.
La pression différentielle ne tombe pas malgré plusieurs rétrolavages.	Les éléments filtrants sont très encrassés, obstrués	Contrôlez les éléments filtrants. Nettoyer les éléments filtrants à la main avec une brosse. Remplacer les éléments filtrants.

Défaut	Explication/cause de l'erreur	Élimination du défaut
De l'eau s'échappe par la sortie de canal en bas, il est impossible de fermer le filtre à rétrolavage avec la commande.	Une particule est bloquée entre la buse d'aspiration inférieure et la trémie du filtre Blocage mécanique dans le filtre à rétrolavage	Effectuez plusieurs rétrolavages. Si de l'eau s'écoule toujours, contrôler le filtre pour vérifier l'absence de particules étrangères et d'endommagement des pièces internes.
	Joint sur la buse d'aspiration inférieure défectueux ou usé	Contrôlez le joint de la buse de canalisation et remplacez l'unité de buse d'aspiration si nécessaire.
Le moteur ne tourne pas ou tourne avec difficulté.	Blocage mécanique dans le filtre à rétrolavage	Vérifiez que le filtre n'a pas de particules étrangères et n'est pas endommagé à l'intérieur.
	Filetage usé dans la buse d'aspiration	Contrôlez l'état d'usure du filetage de la buse d'aspiration et remplacez-le si nécessaire.
Défauts d'étanchéité entre la buse d'aspiration supérieure en-dessous du moteur et le boîtier.	Joint torique de la buse d'aspiration supérieure usé	Démontez la buse d'aspiration supérieure et remplacez le joint torique.
Faible écoulement d'eau lors du rétrolavage.	Tamis encrassé, obstrué	Nettoyez le fond du tamis.

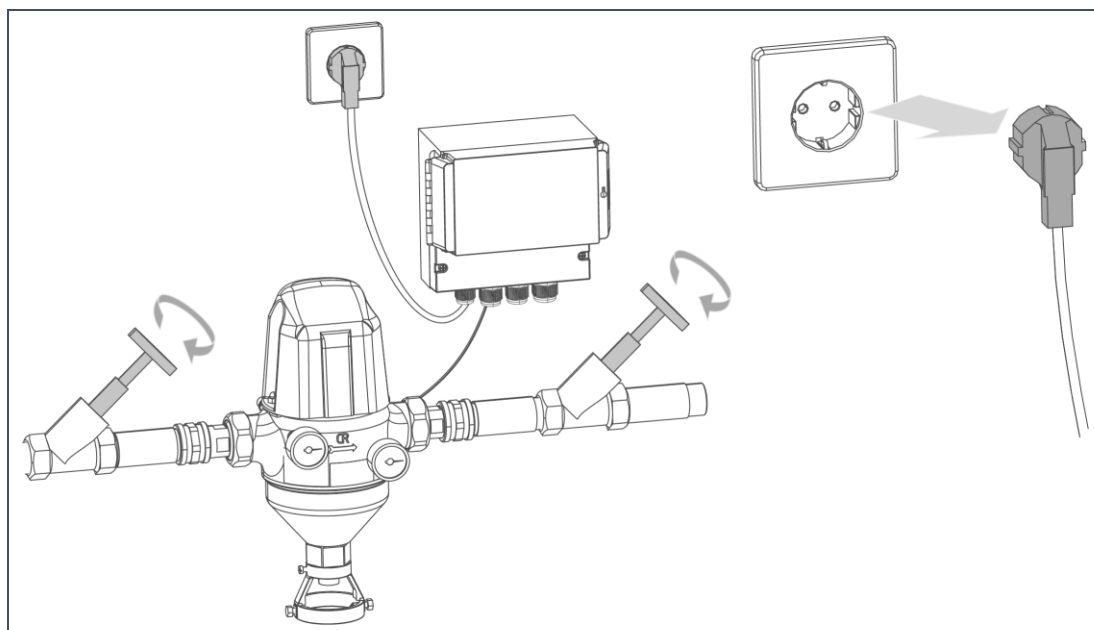
9.3 Fermer à la main la buse d'aspiration du filtre

En raison de défauts, il peut être nécessaire de fermer à la main la buse d'aspiration du filtre afin d'éviter un écoulement d'eau inutile.

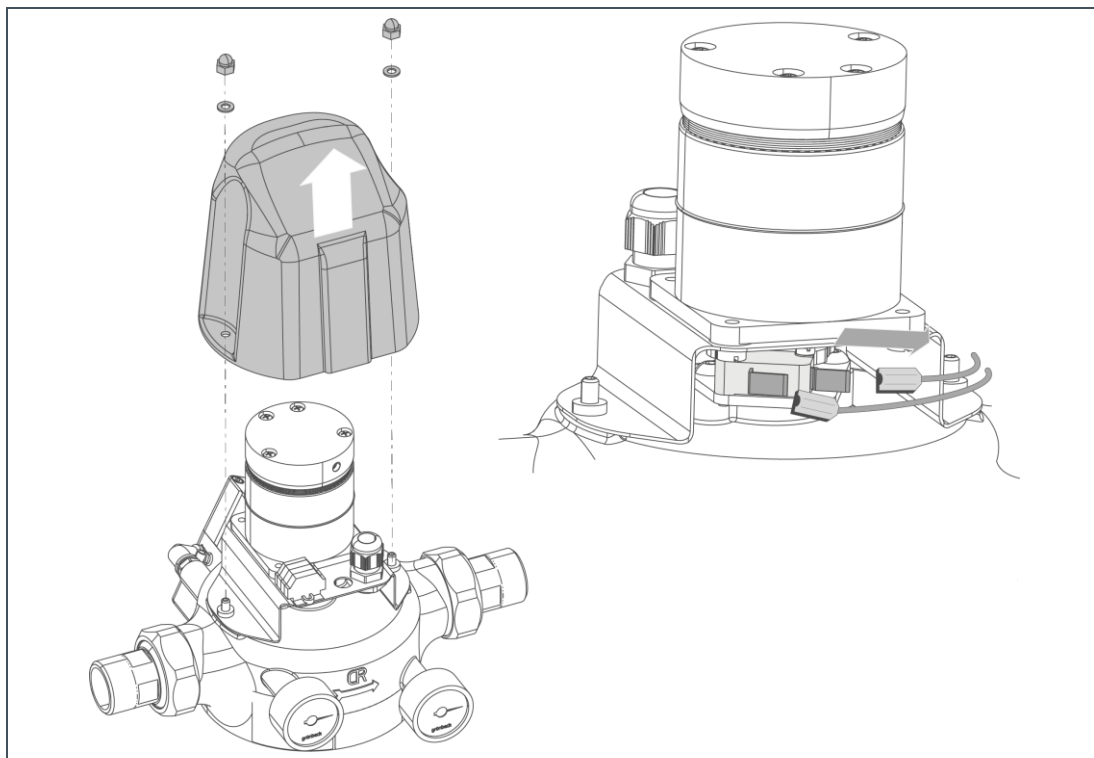
Il vous faut pour cela :

- une clé à fourche (clé de 11) ou
- un tournevis plat

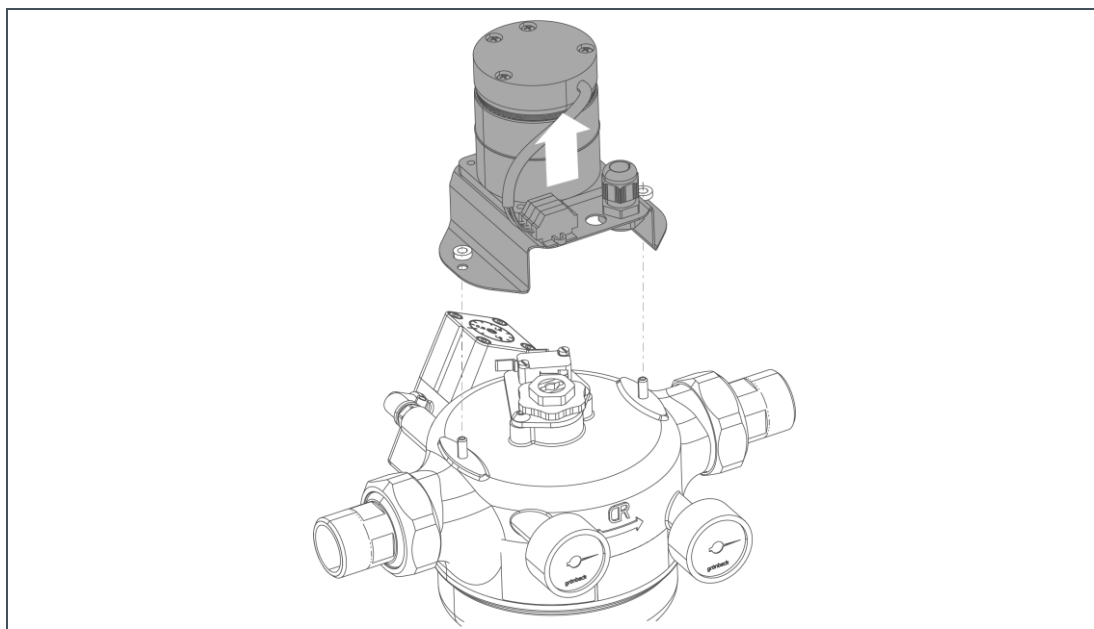
Procéder comme suit :



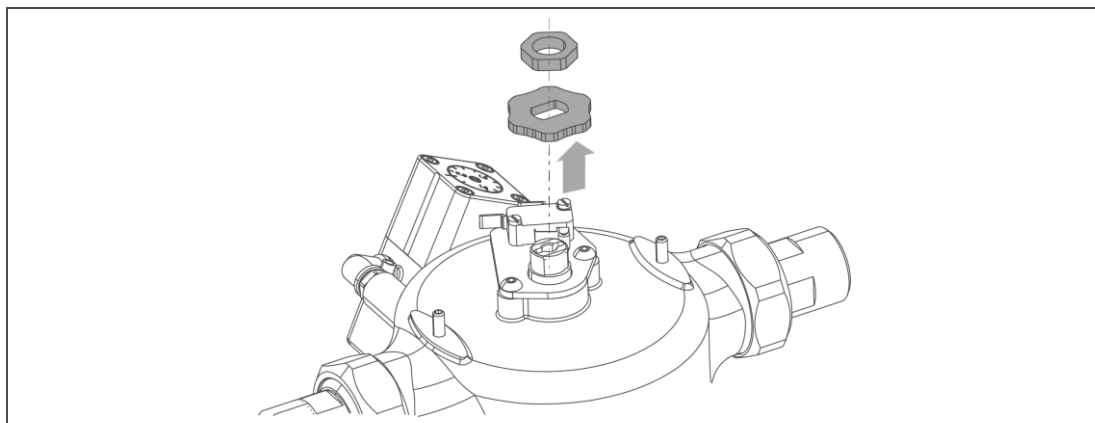
1. Débranchez la fiche secteur de la prise.
2. Fermez les vannes d'arrêt.



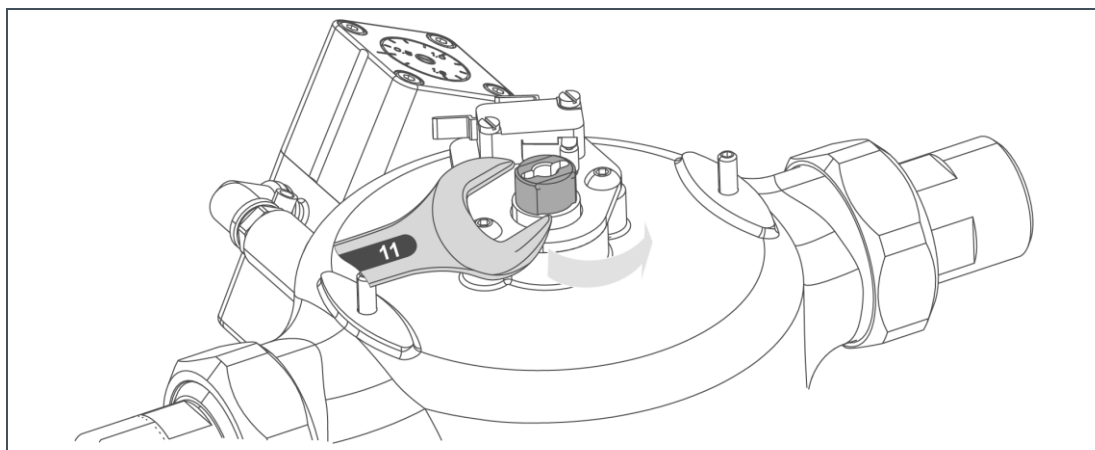
3. Dévissez les écrous du capot de protection.
4. Retirez le capot de protection du boîtier du filtre.
5. Débranchez le câble du microrupteur.
 - » Le moteur peut être démonté.



6. Retirez l'unité moteur du boîtier du filtre.



7. Dévissez l'écrou.
8. Retirez l'écrou et le disque à cames.



9. Tourner vers la gauche jusqu'en butée mécanique le méplat de clé de la buse tubulaire avec la clé à fourche ou un tournevis.
 - » La buse d'aspiration est fermée à la main.
 10. Ouvrez lentement les vannes d'arrêt.
 - » L'eau ne s'écoule plus.
- Montez l'unité d'entraînement dans l'ordre inverse.



REMARQUE : La buse d'aspiration du filtre est trop serrée.

- La buse d'aspiration inférieure s'est coincée.
- L'unité d'entraînement ne produit pas le couple nécessaire pour ouvrir la buse d'aspiration. Il existe un risque d'endommagement lors d'une nouvelle mise en service.
 - Déclenchez à la main un rétrolavage après avoir effectué une fermeture manuelle.
 - Vérifiez que l'unité d'entraînement ouvre correctement la buse d'aspiration.
 - » L'eau s'écoule, en bas, du raccord d'eau de rinçage.

10 Mise au rebut

- ▶ Respectez les prescriptions nationales en vigueur.

10.1 Emballage

- ▶ Mettre les emballages au rebut dans le respect de l'environnement.
- ▶ Joindre aux déchets résiduels le matériau de remplissage (mousse).

10.2 Produit



Si le produit porte ce symbole (poubelle barrée), ce produit et ses composants électriques et électroniques ne doivent pas être mis au rebut avec les ordures ménagères.

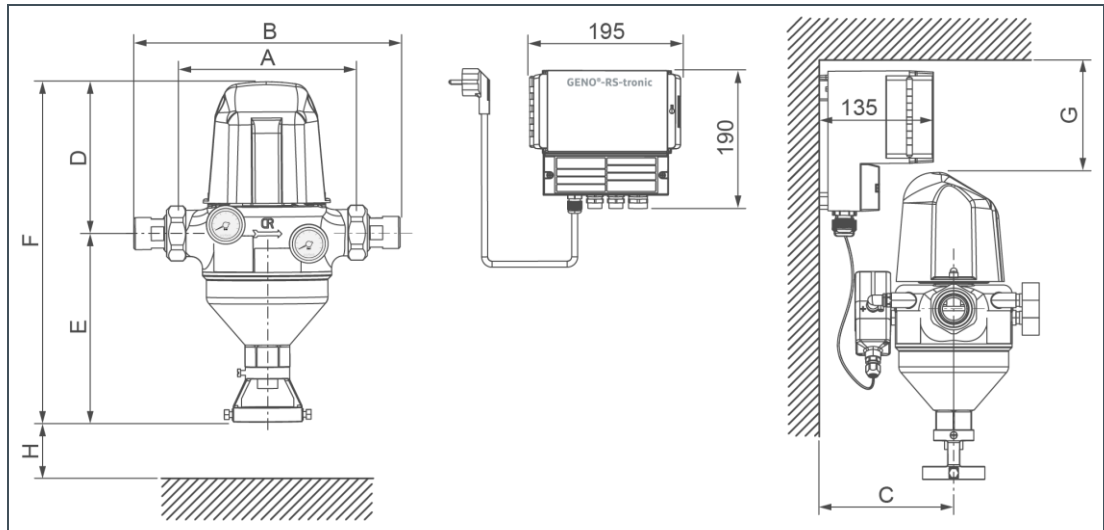
- ▶ Informez-vous des dispositions locales en matière de collecte et de tri des produits électriques et électroniques.
- ▶ Utiliser les centres de collecte mis à disposition pour la mise au rebut de votre produit.
- ▶ Si votre produit contient des piles ou des accumulateurs, les mettre au rebut séparément de votre produit.



Vous trouverez plus d'informations sur la reprise et la mise au rebut sur le site

www.gruenbeck.com

11 Caractéristiques techniques

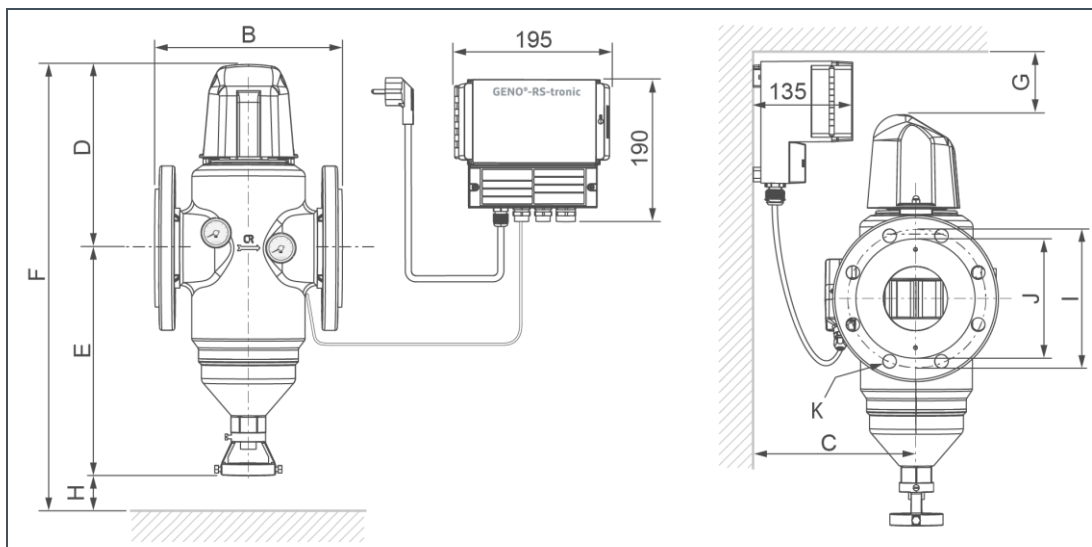


Dimensions et poids		Filtre à rétrolavage GENO MXA avec raccords vissés			
		DN 25	DN 32	DN 40	DN 50
Diamètre nominal de raccordement		1"	1¼"	1½"	2"
Dimension de raccord					
A	Longueur de montage sans raccord vissé	190	190	206	206
B	Longueur de montage avec raccord vissé	276	281	342	323
C	Distance au mur	≥ 115			
D	Hauteur de montage au milieu du raccord	153	153	233	233
E	Hauteur de montage jusqu'au milieu du raccord	194	194	212	212
F	Hauteur totale	347	347	445	445
G	Espace libre au-dessus du bord supérieur du filtre	130			
H	Cote de démontage pour élément filtrant	100	100	min. 100 / optimal à partir de 215	
Longueur de câble pour indicateur de pression différentielle		1500			
Longueur de câble pour unité d'entraînement		1500			
Longueur de câble secteur		1500			
Poids à vide avec commande GENO-RS-tronic env.		8,6	8,7	12,7	12,7

Données de raccordement	
Plage de tension nominale	V 230
Fréquence nominale	Hz 50 – 60
Puissance électrique absorbée (veille)	W 19
Puissance électrique absorbée (service = max.)	W 26
Type/classe de protection	IP54/ Ⓢ

Données de performance	
Débit pour Δp 0,2 (0,5) bar	m³/h 8,5 (13) 12 (18,5) 22 (30) 27 (38,5)
Valeur Kv-	m³/h 18 25 46 56
Finesse du filtre	µm 100
Largeur de maille min./max.	µm 110/90
Pression nominale	PN 16
Pression d'écoulement min.	bar 2
Pression de service pour température de l'eau	bar/°C ≤ 10/90
Déclenchement par pression différentielle	bar 0,4 – 0,5

Caractéristiques générales				
Numéro d'enregistrement DVGW	NW-9301BO0194			
Numéro d'enregistrement ÜA Service du gouvernement du Land de Vienne – Ville de Vienne	R-15.2.3-21-17496			
Température de l'eau °C	≤ 90			
Température ambiante °C	5 – 40			
Réf.	107 450	107 455	107 460	107 465



Dimensions et poids **Filtre à rétrolavage GENO MXA avec raccords à bride**

		DN 65	DN 80	DN 100
Diamètre nominal de raccordement		DN 65	DN 80	DN 100
B	Longueur de montage, sans contre-brides, brides PN 16 selon DIN EN 1092-1	mm	220	250
C	Distance au mur	mm	≥115	≥125
D	Hauteur de montage au milieu du raccord	mm	233	243
E	Hauteur de montage jusqu'au milieu du raccord	mm	212	302
F	Hauteur totale	mm	445	545
G	Espace libre au-dessus du bord supérieur du filtre	mm		130
H	Cote de démontage pour élément filtrant	mm	min. 100 optimal à partir de 215	min. 100 optimal à partir de 315
I	Diamètre du cercle de trou pour bride	mm	145	160
J	Surface d'étanchéité	mm	≤ 122	≤ 140
K	Nombre de vis M 16	St	4	8
	Longueur de câble pour indicateur de pression différentielle	mm		1500
	Longueur de câble pour unité d'entraînement	mm		1500
	Longueur de câble secteur	mm		1500
	Poids à vide avec commande GENO-RS-tronic env.	kg	14,8	19

Données de raccordement

Plage de tension nominale	V	230
Fréquence nominale	Hz	50 – 60
Puissance électrique absorbée (veille)	W	19
Puissance électrique absorbée (service = max.)	W	26
Degré de protection/classe de protection		IP 54/ Ⓧ

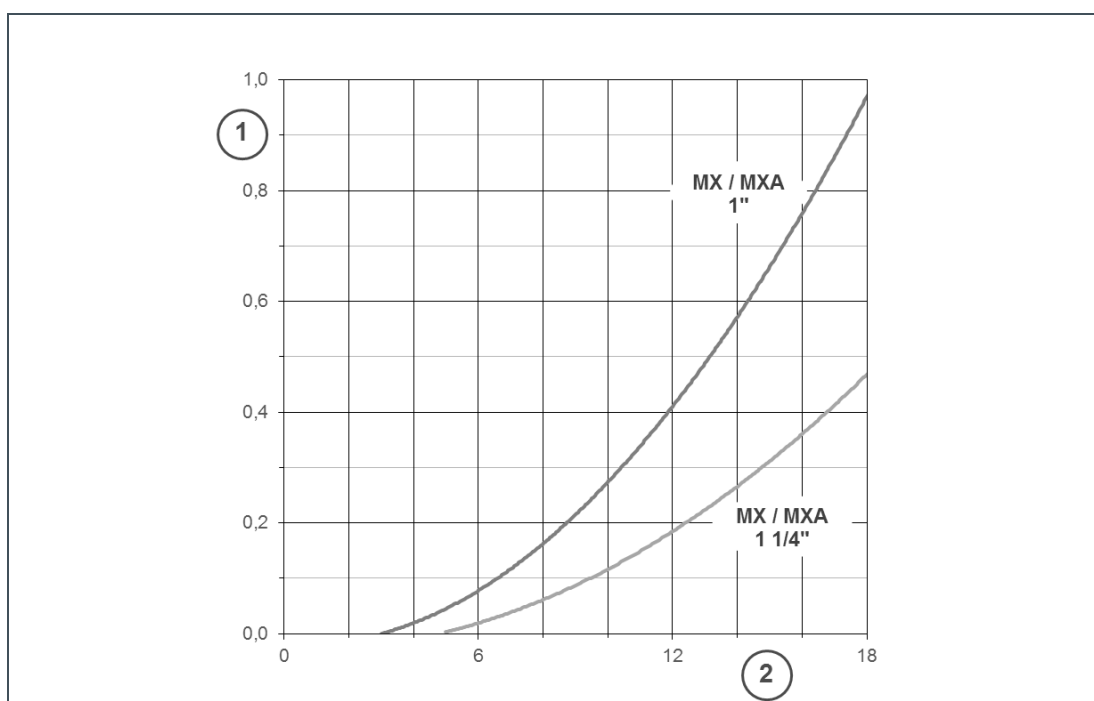
Données de performance

		DN 65	DN 80	DN 100
Débit pour Δp 0,2 (0,5) bar	m³/h	30 (47)	60 (96,5)	60 (98)
Valeur Kv-	m³/h	69	124	138
Finesse du filtre	µm		100	
Largeur de maille min./max.	µm		110/90	
Pression nominale			PN 16	
Pression d'écoulement min.	bar		2	

Données de performance			
Pression de service pour température de l'eau	bar/°C	≤ 10/90	
Déclenchement par pression différentielle	bar	0,4 – 0,5	
Caractéristiques générales			
Numéro d'enregistrement DVGW	NW-9301B00194		
Numéro d'enregistrement ÜA Service du gouvernement du Land de Vienne – Ville de Vienne	R-15.2.3-21-17496		
Température de l'eau	°C	≤ 90	
Température ambiante	°C	5 – 40	
Réf.	107 470	107 475	107 480

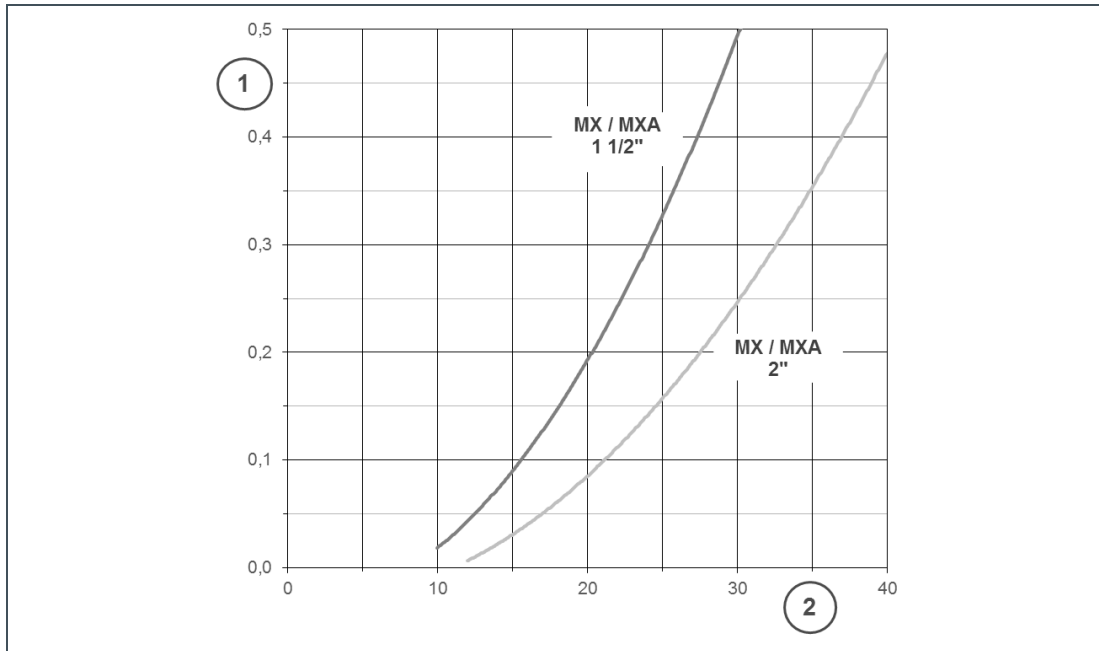
11.1 Courbes de perte de pression

Courbes de perte de pression du filtre à rétrolavage GENO MXA 1" et 1¼"



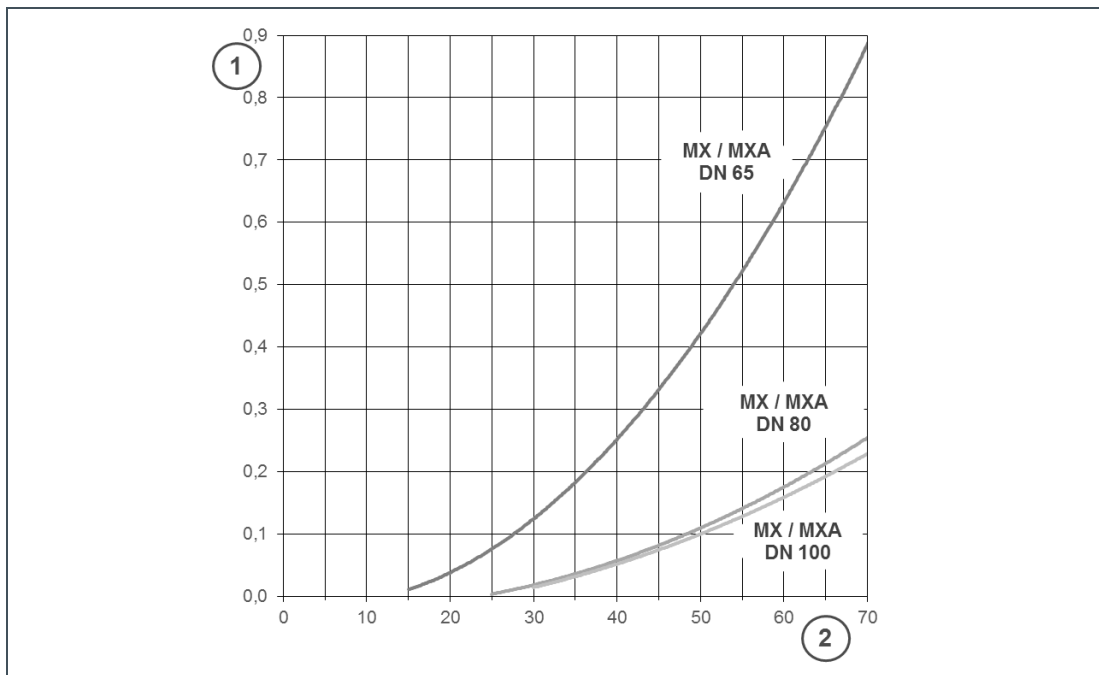
Pos.	Désignation	Pos.	Désignation
1	Différence de pression en bars	2	Débit en m ³ /h

Courbes de perte de pression filtre à rétro lavage GENO MXA 1½" et 2"



Pos.	Désignation	Pos.	Désignation
1	Différence de pression en bars	2	Débit en m³/h

Courbes de perte de pression du filtre à rétro lavage GENO MXA DN 65, DN 80 et DN 100



Pos.	Désignation	Pos.	Désignation
1	Différence de pression en bars	2	Débit en m³/h

Données de consommation

Quantité d'eau de rétro lavage pour une pression de l'eau de 3 bar et une durée de rétro lavage de 1,5 min env.	l	40
Débit volumique de rétro lavage max. pour 9 bar, env.	m³/h	4
Pression différentielle admissible max.	bar	0,4

12 Manuel de service

Filtre | Filtre à rétrolavage GENO MXA _____

N° de série : _____

12.1 Protocole de mise en service

Client

Nom : _____

Adresse : _____

Installation/accessoires

Raccordement à la canalisation selon DIN EN 1717 oui non

Présence d'un écoulement au sol oui non

Dispositif de sécurité oui non

Valeurs de service

Pression de l'eau brute en entrée bar

Pression de l'eau en aval du réducteur de pression bar

Relevé du compteur d'eau domestique m³

Paramètre

Intervalle de rétrolavage oui non

Début du rétrolavage par intervalle hh:mm

Blocage du rétrolavage oui non

Périodes de blocage hh:mm

Remarques

Mise en service

Société : _____

Technicien SAV : _____

Certificat de temps de travail (n°) : _____

Date/signature : _____

Déclaration de conformité UE

En application de la directive européenne Basse tension 2014/35/UE, annexe IV



Nous déclarons par la présente que l'installation mentionnée ci-après est conforme aux exigences fondamentales de sécurité et de santé des directives européennes applicables, tant par sa conception que par sa construction et pour le modèle que nous avons mis en circulation.

Toute modification de l'installation effectuée sans notre autorisation annule la validité de cette déclaration.

Filtre à rétrolavage GENO MXA 1" – MXA DN 100

N° de série : voir plaque signalétique

L'installation mentionnée ci-dessus répond en outre aux directives et règlements suivants :

- RoHS (2011/65/UE)

En outre, nous confirmons respecter les exigences essentielles :

- directive CEM (2014/30/UE)

Les normes harmonisées suivantes ont été appliquées :

- DIN EN 61000-6-2:2006-03
- DIN EN 61000-6-3:2011-09

Les normes et réglementations nationales suivantes ont été appliquées :

- DIN 19636-100:2008-02

Responsable de la documentation :

Ing. dipl. (FH) Markus Pöpperl

Fabricant

Grünbeck Wasseraufbereitung GmbH

Josef-Grünbeck-Str. 1

D-89420 Hoehstaedt ; Germany

Hochstaedt ; Germany, 08/07/2019

A handwritten signature in black ink, appearing to read 'M. Pöpperl'.

Dipl. Ing. (FH) Markus Pöpperl

Directeur de la conception des produits techniques

Notes

Notes

Grünbeck Wasseraufbereitung GmbH
Josef-Grünbeck-Str. 1
D-89420 Hoechstädt
Germany

 +49 (0)9074 41-0

 +49 (0)9074 41-100

info@gruenbeck.com
www.gruenbeck.com



Pour plus d'informations,
voir www.gruenbeck.com