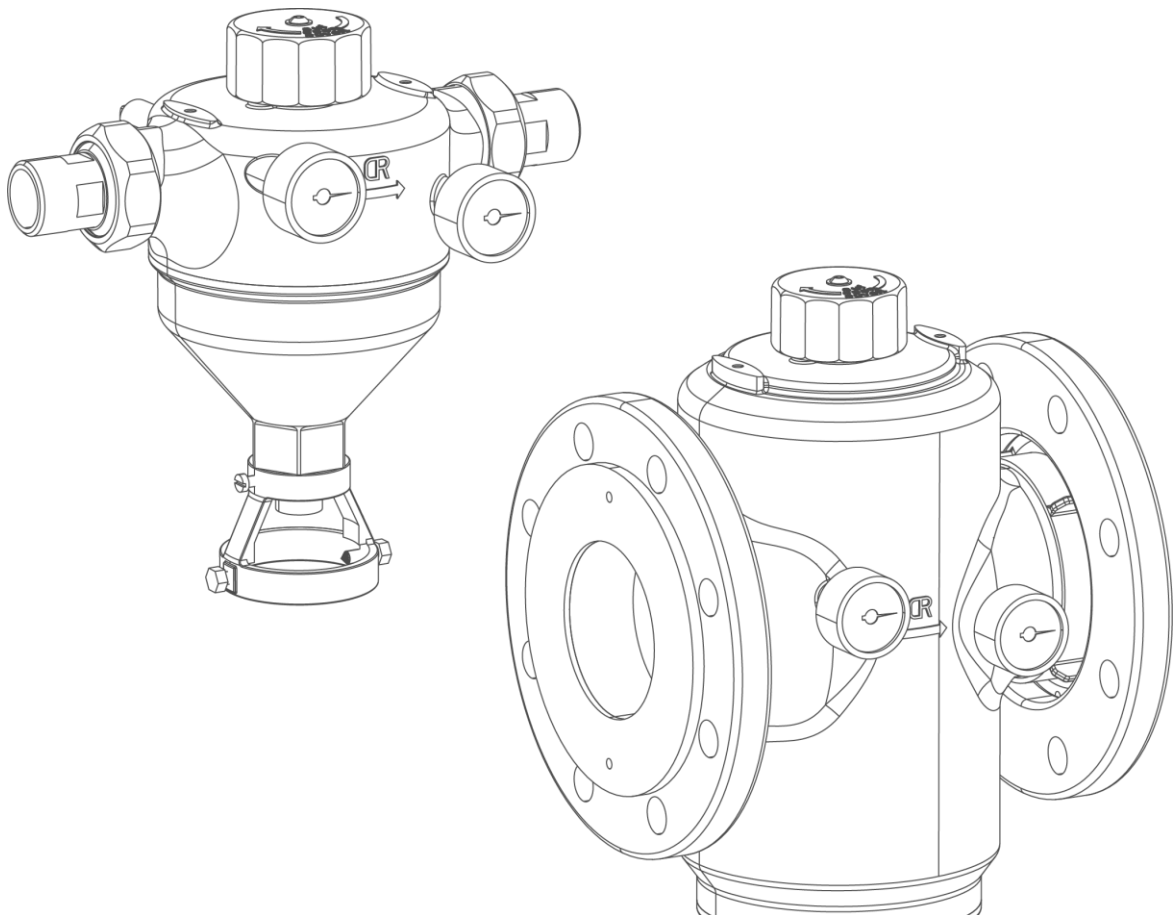


L'eau, c'est notre métier.



Filtre | Filtre à rétrolavage GENO MX 1" - MX DN 100

Notice d'utilisation

grünbeck

**Contact central  
Germany**

**Vente**  
Téléphone +49 (0)9074 41-0

**Service après-vente**  
Téléphone +49 (0)9074 41-333  
Fax +49 (0)9074 41-120

**Disponibilité**  
Du lundi au jeudi  
7h00 - 18h00

Vendredi  
7h00 - 16h00

**Droits d'auteur**

Les droits d'auteur de la présente Notice d'utilisation restent la propriété du fabricant. La reproduction, l'édition, la copie ou la diffusion au moyen de systèmes électroniques de tout ou partie de cette Notice, sous quelle forme que ce soit, sont interdites sans l'autorisation écrite de Grünbeck Wasseraufbereitung GmbH.  
Toute infraction aux informations données ci-dessus donnera lieu à une action en dédommagement.

Sous réserve de modifications techniques.  
© by Grünbeck Wasseraufbereitung GmbH

**Traduction de la notice d'utilisation originale**

Version : Janvier 2022  
Réf. : TD3-AM000fr\_044

# Table des matières

<b>1</b>	<b>À propos de cette Notice.....</b>	<b>4</b>	<b>5</b>	<b>Mise en service .....</b>	<b>21</b>
1.1	Documents conjointement applicables .....	4	5.1	Opérations préliminaires.....	21
1.2	Groupe cible .....	4	5.2	Mise en service du produit.....	21
1.3	Conservation des documents .....	4	5.3	Remise du produit à l'exploitant .....	21
1.4	Symboles utilisés .....	4			
1.5	Règles de représentation.....	5	<b>6</b>	<b>Nettoyage, inspection, maintenance.....</b>	<b>22</b>
1.6	Validité de la Notice d'utilisation .....	5	6.1	Nettoyage .....	22
1.7	Plaque signalétique .....	6	6.2	Intervalles .....	22
			6.3	Inspection .....	23
<b>2</b>	<b>Sécurité.....</b>	<b>7</b>	6.4	Maintenance.....	23
2.1	Mesures de sécurité .....	7	6.5	Pièces de rechange.....	28
2.2	Consignes de sécurité .....	8	6.6	Pièces d'usure .....	28
2.3	Réglementations .....	8			
2.4	Obligations du personnel qualifié et/ou de l'entreprise spécialisée .....	8	<b>7</b>	<b>Défaut.....</b>	<b>29</b>
2.5	Obligations de l'exploitant.....	9	<b>8</b>	<b>Mise au rebut.....</b>	<b>31</b>
2.6	Consignes de sécurité spécifiques au produit .....	9	8.1	Emballage.....	31
2.7	Emballage, transport et stockage .....	9	8.2	Produit .....	31
<b>3</b>	<b>Description du produit.....</b>	<b>10</b>	<b>9</b>	<b>Caractéristiques techniques.....</b>	<b>32</b>
3.1	Utilisation conforme .....	10	9.1	Courbes de perte de pression .....	34
3.2	Utilisation incorrecte prévisible .....	10			
3.3	Composants du produit.....	11	<b>10</b>	<b>Manuel de service.....</b>	<b>36</b>
3.4	Description du fonctionnement .....	12	10.1	Protocole de mise en service .....	36
3.5	Accessoires .....	13	10.2	Maintenance .....	37
<b>4</b>	<b>Installation .....</b>	<b>14</b>	<b>Notices .....</b>	<b>38</b>	
4.1	Exigences à remplir par le lieu d'installation .....	15			
4.2	Contrôle du contenu de la livraison .....	15			
4.3	Installation du produit.....	16			

# 1 À propos de cette Notice

## 1.1 Documents conjointement applicables

Les autres documents applicables pour le filtre à rétrolavage GENO MX sont les suivants :

- Pour le service après-vente de la société Grünbeck :  
Instructions du SAV pour le filtre à rétrolavage GENO MX  
Réf. : TD4-AM000
- Les Notices d'utilisation de tous les accessoires utilisés sont applicables.

## 1.2 Groupe cible

Cette notice d'utilisation s'adresse aux personnels qualifiés et aux exploitants.

## 1.3 Conservation des documents

Conserver cette Notice d'utilisation ainsi que tous les autres documents conjointement applicables afin qu'ils soient disponibles en cas de besoin. Veillez à ce que le personnel qualifié mandaté par vos soins enregistre la mise en service conforme et la maintenance annuelle au chapitre 10 dans le manuel de service.

## 1.4 Symboles utilisés



Ce symbole rappelle les consignes que vous devez respecter pour votre sécurité personnelle ainsi que pour éviter tout dommage matériel.

---



Ce symbole distingue les consignes que vous devez respecter pour éviter les dommages matériels.

---



Ce symbole distingue les informations importantes relatives au produit ou à la manipulation du produit.

---



Ce symbole distingue les travaux devant être confiés uniquement à un personnel qualifié. En Allemagne, l'entreprise d'installation doit être inscrite au registre des installateurs d'une société de distribution d'eau selon le § 12(2) du décret allemand sur les conditions d'approvisionnement en eau (AVB WasserV).

---

## 1.5 Règles de représentation

Les représentations suivantes sont utilisées dans cette Notice d'utilisation :

Description	Représentation
Instruction opératoire en une étape ou pour laquelle l'ordre d'exécution est accessoire	▶ Étape opératoire
Instruction opératoire en plusieurs étapes et avec chronologie de l'ordre d'exécution à respecter	Première étape opératoire Première étape Deuxième étape Deuxième étape opératoire
Résultat après exécution d'une instruction opératoire	Résultat
Énumérations	Élément de liste Sous-élément de liste
Chemins d'accès aux menus	Niveau d'état>Niveau de menu>Sous-menu
Textes d'affichage	Texte d'affichage
Éléments de commande	Bouton/Touche

## 1.6 Validité de la Notice d'utilisation

Cette Notice d'utilisation est valable pour les produits suivants :

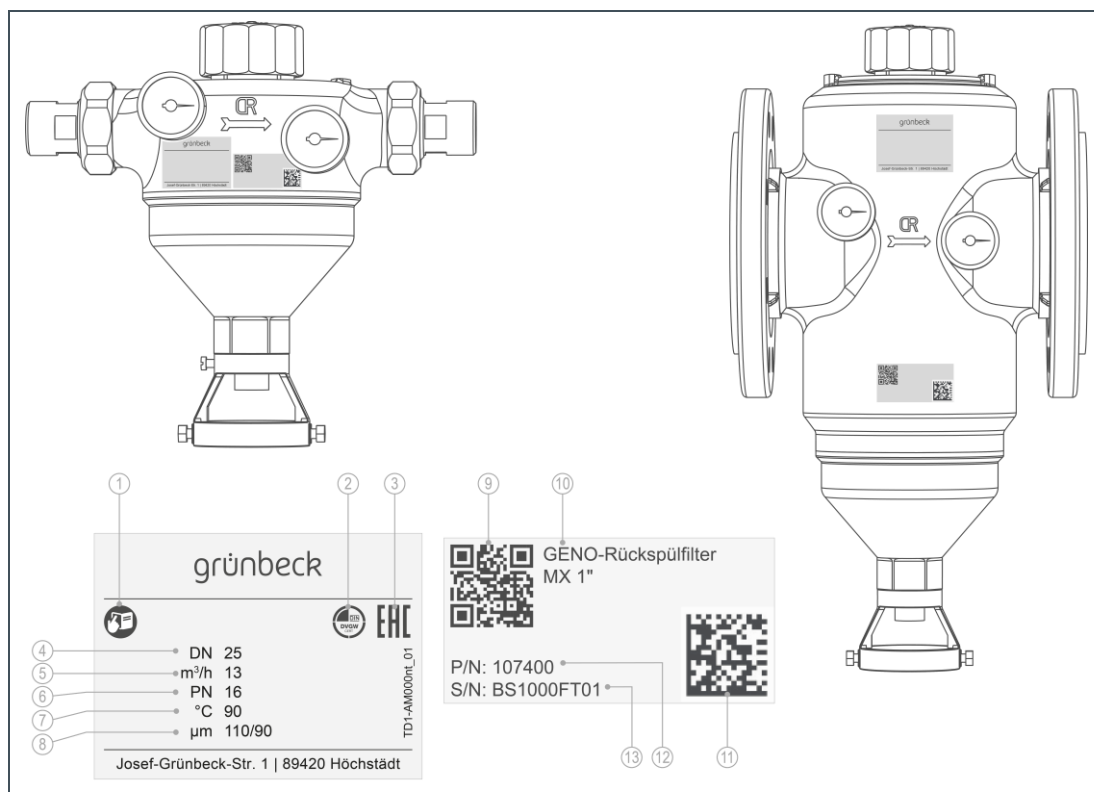
- Filtre à rétrolavage GENO MX 1" (DN 25)
- Filtre à rétrolavage GENO MX 1¼" (DN 32)
- Filtre à rétrolavage GENO MX 1½" (DN 40)
- Filtre à rétrolavage GENO MX 2" (DN 50)
- Filtre à rétrolavage GENO MX DN 65
- Filtre à rétrolavage GENO MX DN 80
- Filtre à rétrolavage GENO MX DN 100

## 1.7 Plaque signalétique

La plaque signalétique se trouve à l'avant, sur le boîtier du filtre.

Veuillez indiquer les données figurant sur la plaque signalétique pour nous permettre de traiter plus rapidement vos questions ou vos commandes.

- Nous vous conseillons donc de compléter les numéros de série afin de toujours disposer des données nécessaires.



Pos.	Désignation	Pos.	Désignation
1	Respecter la notice d'utilisation	2	Marque de contrôle DVGW
3	Marquage EAC	4	Diamètre nominal de raccordement
5	Débit nominal	6	Pression nominale
7	Température max. de l'eau	8	Largeur de maille max./min.
9	Code QR	10	Désignation du produit
11	Code Data Matrix	12	Réf.
13	N° de série		

- Désignation du produit : Filtre à rétrolavage GENO MX \_\_\_\_\_
- Référence : 107 \_\_\_\_\_
- Numéro de série : \_\_\_\_\_

## 2 Sécurité



**AVERTISSEMENT** : Pollution de l'eau potable du fait d'une manipulation incorrecte.

- Il existe un risque de maladies infectieuses.
- ▶ L'installation, la mise en service et la maintenance annuelle doivent être effectuées uniquement par un personnel qualifié.

### 2.1 Mesures de sécurité

- Lisez attentivement cette Notice d'utilisation avant d'utiliser votre produit.
- Installez le produit dans un local à l'abri du gel. À défaut, l'installation peut être endommagée de manière irréparable. Un dégât des eaux peut en résulter.
- Pour la maintenance et les réparations, utiliser uniquement des pièces de rechange d'origine. Utiliser des pièces de rechange non appropriées annulera la garantie pour votre produit.
- Laissez votre produit durablement raccordé à l'alimentation en courant et en eau.
- Respectez les consignes d'hygiène du chapitre 6. Un non-respect peut avoir pour conséquence une contamination microbiologique de votre installation d'eau potable.
- Ne confiez les opérations à effectuer sur votre produit qu'à des personnes ayant lu et compris cette Notice d'utilisation et possédant, par leur formation, la qualification requise pour les réaliser.
- Ne mettre l'installation en service que lorsque tous les composants ont été montés en bonne et due forme.
- Vous ne devez en aucun cas retirer, ponter ou désactiver les dispositifs de sécurité de quelque manière que ce soit.
- Respecter les intervalles de maintenance (voir chapitre 6.2). Un non-respect peut avoir pour conséquence une contamination microbiologique de votre installation d'eau potable.
- Ce produit peut être utilisé par des enfants de plus de 8 ans et par des personnes à capacités limitées ou sans expérience sous surveillance ou après avoir été instruits de l'utilisation du produit en toute sécurité et ayant acquis la compréhension des dangers en résultant.
- Les opérations de nettoyage et de maintenance ne peuvent pas être effectuées par des enfants.
- Le produit doit être conservé hors de portée des enfants.

## 2.2 Consignes de sécurité

La présente Notice d'utilisation contient des consignes que vous devez respecter pour votre sécurité personnelle ainsi que pour éviter tout dommage matériel. Les remarques, indiquées par un triangle de signalisation, se présentent comme suit :



---

**ATTENTION** : Nature et source du danger.

- Conséquences possibles
  - ▶ Mesures de prévention
- 

Les termes d'avertissement suivants définis selon le degré de dangerosité peuvent être utilisés dans le présent document :

- **DANGER** signifie que la mort ou des blessures graves surviendront.
- **AVERTISSEMENT** signifie que la mort ou des blessures graves peuvent survenir.
- **PRUDENCE** signifie que des blessures légères peuvent survenir.
- **REMARQUE** (représenté sans triangle de signalisation) signifie qu'un dommage matériel peut survenir.

## 2.3 Réglementations

Lors de l'installation et de la mise en service, veuillez respecter, entre autres, les dispositions et les directives suivantes :

- Dispositions légales concernant la protection de l'environnement
- Réglementation professionnelle
- DIN EN 806, Spécifications techniques relatives aux installations d'eau potable
- VDI 6023 partie 5-7 Spécifications techniques relatives aux installations d'eau potable

## 2.4 Obligations du personnel qualifié et/ou de l'entreprise spécialisée

Pour garantir le fonctionnement parfait et sécurisé du produit, procédez comme suit :

- Effectuez uniquement les tâches décrites dans la présente notice d'utilisation.
- L'ensemble de ces opérations doit être effectué dans le respect de toutes les normes et dispositions en vigueur.
- Initiez l'opérateur au fonctionnement et à l'utilisation du produit.
- Attirez l'attention de l'exploitant sur l'entretien du produit.



- Attirez l'attention de l'exploitant sur les éventuels dangers pouvant survenir lors du fonctionnement du produit.
- Renseignez le manuel de service (voir chapitre 10).

## 2.5 Obligations de l'exploitant

Pour garantir le fonctionnement parfait et sécurisé du produit, procédez comme suit :

- Confiez l'installation, la mise en service et la maintenance à un personnel qualifié.
- Faites-vous expliquer le produit par un personnel qualifié.
- Effectuez uniquement les tâches décrites dans la présente notice d'utilisation.
- N'effectuez aucune tâche expressément indiquée comme relevant de la responsabilité d'un personnel qualifié.
- Utilisez ce produit uniquement aux fins pour lesquelles il a été conçu.
- Veillez à la réalisation des travaux d'inspection et de maintenance nécessaires.
- Conservez les présentes instructions.

## 2.6 Consignes de sécurité spécifiques au produit



**AVERTISSEMENT** : Le non-respect des intervalles d'inspection et de rétrolavage engendre un encrassement excessif de l'élément de filtre.

- Danger pour la santé en raison de la pollution de l'eau potable.
- ▶ Respectez les intervalles et les recommandations d'inspection et de rétrolavage de l'élément de filtre.

## 2.7 Emballage, transport et stockage

### Transport

- ▶ Le filtre ne doit être transporté que dans son emballage d'origine.

### Stockage

- ▶ Lors de son stockage, le produit doit être protégé contre :
  - l'humidité et les influences environnementales comme le vent, la pluie, la neige, etc.
  - Le gel, l'exposition directe aux rayons du soleil, les fortes chaleurs
  - Les produits chimiques, les colorants, les solvants et leurs vapeurs

## 3 Description du produit

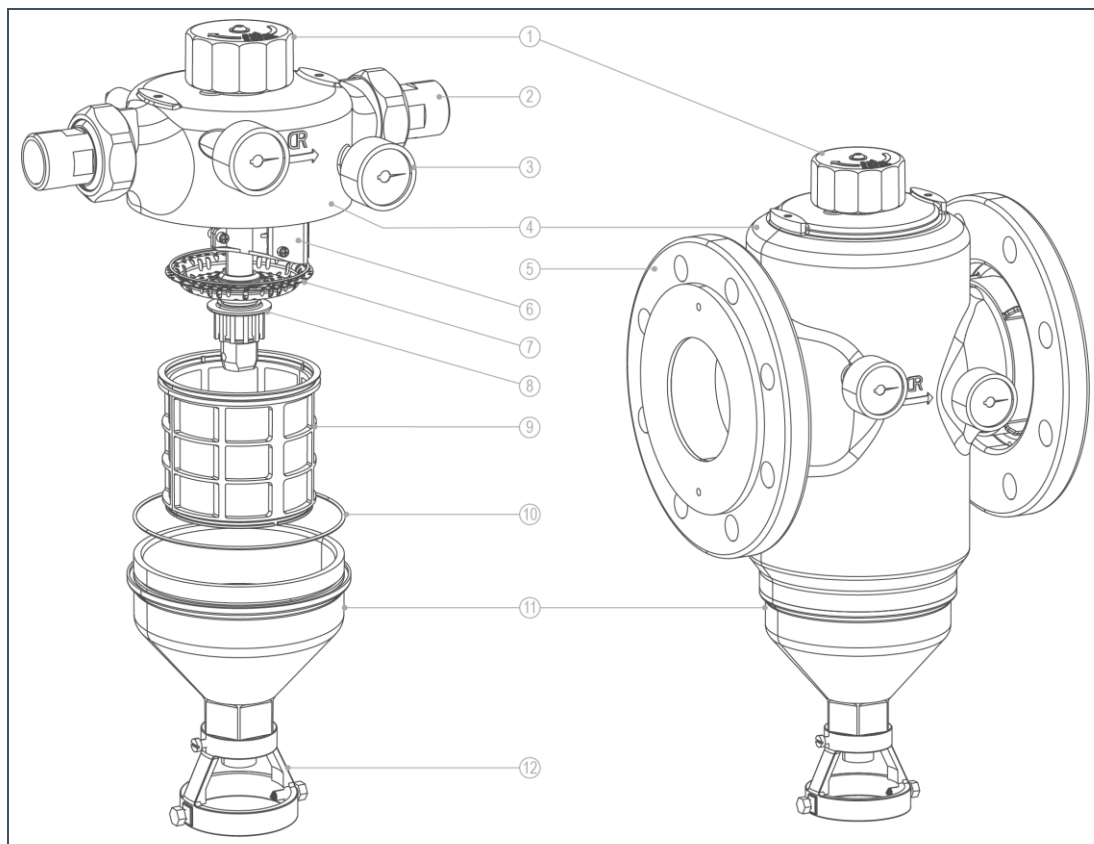
### 3.1 Utilisation conforme

- Les filtres à rétrolavage-GENO MX sont destinés à la filtration des eaux potable et industrielle.
- Les filtres conviennent pour la filtration des eaux de traitement, d'alimentation de chaudière, de refroidissement et de climatisation - uniquement en courant partiel.
- Les filtres conviennent à des températures de l'eau jusqu'à 90 °C.
- Les filtres peuvent être utilisés dans la plage de pression.
- Les filtres sont conçus conformément aux consignes des normes DIN EN 13443-1 et DIN 19628 et destinés au montage dans une installation d'eau potable selon DIN EN 806- 2 (montage directement en aval de l'installation de compteur d'eau).
- Les filtres protègent les conduites d'eau et les composants conducteurs d'eau du système raccordés à celles-ci contre les dysfonctionnements et les dommages par corrosion dus aux impuretés en suspension (particules), comme la rouille, le sable, etc.

### 3.2 Utilisation incorrecte prévisible

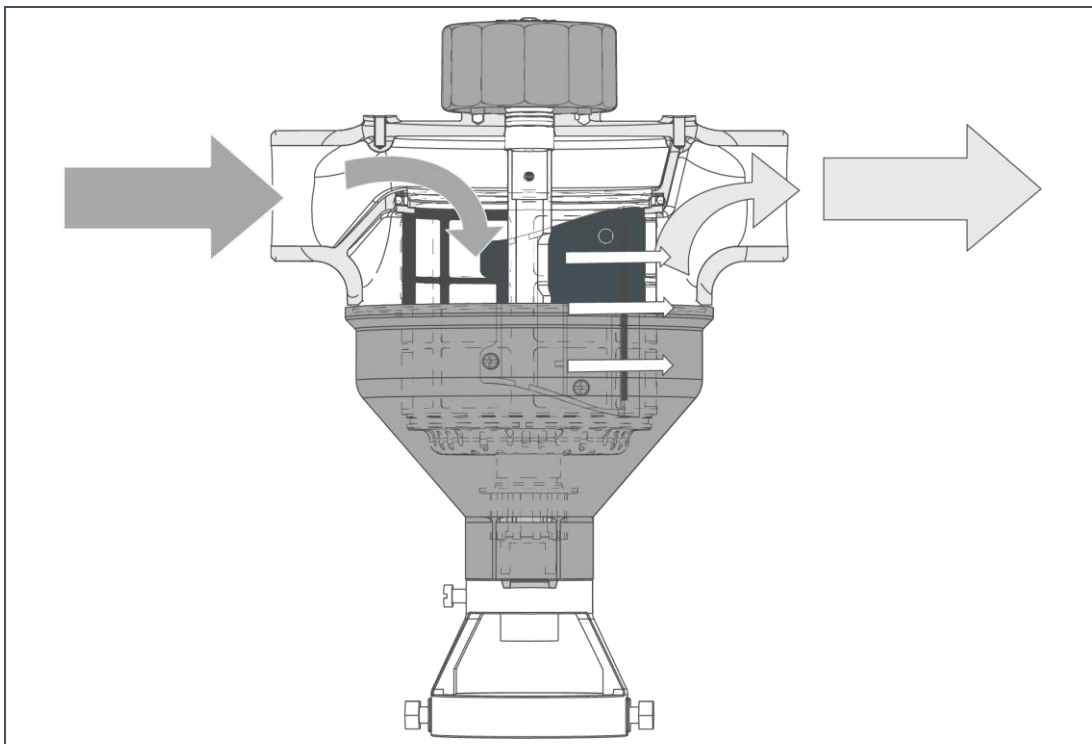
- Les filtres ne peuvent pas être utilisés dans la plage de dépression.
- Les filtres ne peuvent pas être utilisés pour les eaux de circuit traitées avec des produits chimiques.
- Les filtres ne conviennent ni pour les huiles, les graisses, les solvants, les savons et autres matières lubrifiantes, ni pour la séparation des substances solubles dans l'eau.
- Les filtres ne doivent pas être installés dans une conduite d'eau verticale.

### 3.3 Composants du produit



Pos.	Désignation	Pos.	Désignation
1	Volant de rétrolavage	2	Raccord vissé pour compteur d'eau
3	Manomètre	4	Boîtier du filtre
5	Raccord à bride	6	Brosse de raclage
7	Tamis	8	Buse d'aspiration
9	Élément filtrant	10	Joint
11	Trémie de filtre	12	Raccord d'eau de rinçage

### 3.4 Description du fonctionnement



L'eau brute non filtrée arrive dans le filtre par l'entrée et circule ainsi de l'intérieur vers l'extérieur à travers l'élément filtrant jusqu'à la sortie d'eau pure.

Durant ce processus, les particules étrangères de taille  $> 100 \mu\text{m}$  sont retenues.

Selon leur taille et leur poids, les particules étrangères restent collées à l'élément filtrant ou tombent directement dans la trémie du filtre.

Un rétro-lavage doit être exécuté lors d'un dépassement de la pression différentielle admissible de 0,4 bar. La pression différentielle est affichée sur les manomètres.

Tourner le volant de rétro-lavage vers la droite jusqu'en butée pour ouvrir le canal et déclencher un rétro-lavage.

Le fait de tourner le volant de rétro-lavage entraîne la rotation de la brosse de raclage qui effleure alors la surface de filtration de l'élément filtrant. L'élément filtrant est ainsi nettoyé.

Les impuretés sont détachées par la brosse de raclage et aspirées par la buse d'aspiration dans le canal de sortie.

Fermer la sortie du canal en tournant vers la gauche le volant de rétro-lavage jusqu'en butée, ce qui met fin au rétro-lavage.

## 3.5 Accessoires



Vous pouvez équiper ultérieurement votre produit avec des accessoires. L'employé du service après-vente responsable de votre région et le siège de la société Grünbeck se tiennent à votre disposition pour toute information complémentaire ([www.gruenbeck.com](http://www.gruenbeck.com)).

Les éléments filtrants de 50 µm, 200 µm et 500 µm ne sont pas admissibles pour les installations d'eau potable selon DIN EN 13443-1.

Désignation	Réf.		
	1" / 1¼"	1½" / 2" / DN 65	DN 80 / DN 100
Élément filtrant 50 µm	107 052	107 053	107 054
Élément filtrant 200 µm	107 072	107 073	107 074
Élément filtrant 500 µm	107 082	107 083	107 084

Figure	Produit	Réf.
	<b>Raccordement à la canalisation DN 50</b> Avec siphon intégré selon DIN EN 1717 pour déversement de l'eau de rétrolavage vers la canalisation.	<b>188 875</b>
	<b>Jeu d'adaptateurs</b> Comme bride d'écartement pour sécurité de fonctionnement des clapets d'arrêt montés directement au niveau du filtre. Dans le contenu de la livraison (2 brides, 4 joints, 16 vis M16x120 mm avec rondelles et écrous)	
	Pour MX DN80 avec raccord à bride	<b>106 804e</b>
	Pour MX DN100 avec raccord à bride	<b>106 805e</b>

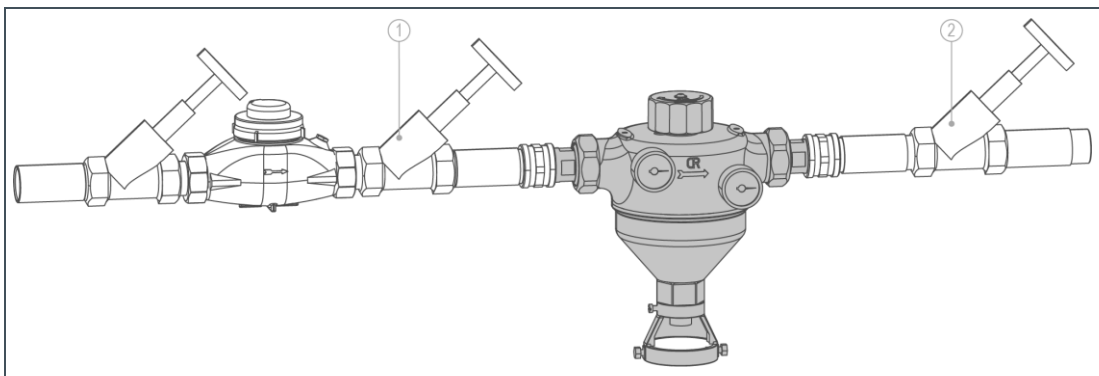
## 4 Installation



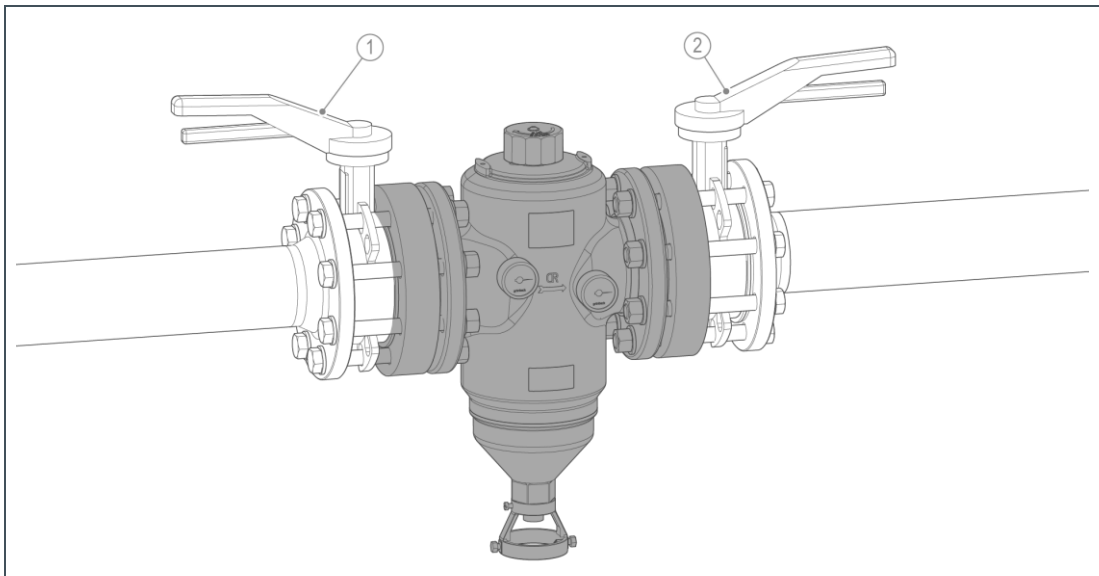
Le montage d'un filtre est une intervention importante dans l'installation d'eau potable et doit donc être effectué uniquement par un personnel qualifié.

Le produit est monté conformément aux normes DIN EN 806-2 et DIN EN 1717 dans la conduite d'eau en aval du compteur d'eau et en amont des conduites de distribution ou des appareils à protéger.

### Filtre à rétrolavage GENO MX avec raccords vissés



### Filtre à rétrolavage GENO MX avec raccords à bride



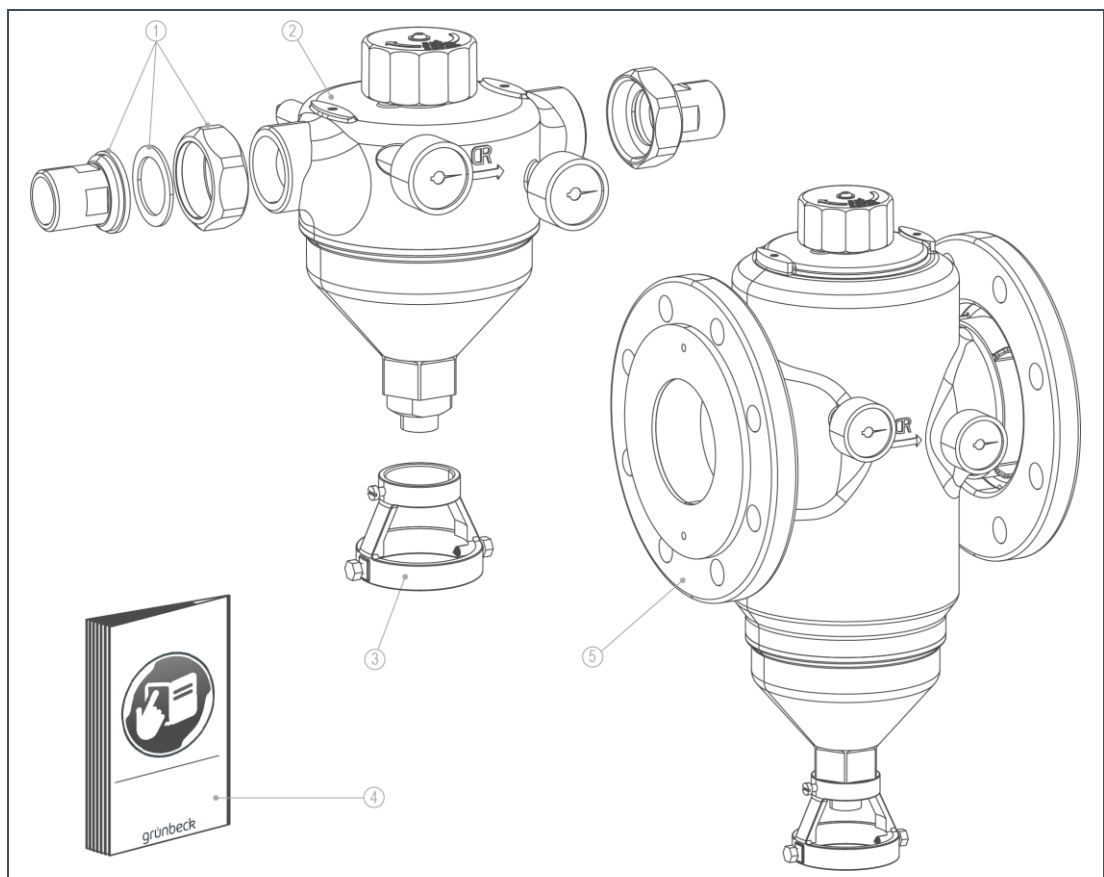
Pos.	Désignation	Pos.	Désignation
1	Vanne d'arrêt entrée	2	Vanne d'arrêt sortie

## 4.1 Exigences à remplir par le lieu d'installation

Respecter les instructions d'installation locales, les directives générales et les caractéristiques techniques.

- Le lieu de montage doit être à l'abri du gel et garantir la protection du filtre contre les produits chimiques, les colorants, les solvants et leurs vapeurs ainsi que les rayons directs du soleil.
- Un raccordement à la canalisation (DN 50) doit être présent pour l'évacuation de l'eau de rinçage.
- Le local d'installation doit être équipé d'un siphon. Si tel n'est pas le cas, un dispositif de sécurité contre les dégâts des eaux adéquat doit être installé. Nous recommandons l'utilisation d'un protectliQ:A.
- Le lieu de montage doit être aisément accessible pour les travaux de maintenance.

## 4.2 Contrôle du contenu de la livraison



Pos.	Désignation	Pos.	Désignation
1	Raccord vissé pour compteur d'eau avec joint, écrou-raccord	2	Filtre avec raccords vissés
3	Raccord d'eau de rinçage	4	Notice d'utilisation
5	Filtre avec raccords à bride		



Le filtre est fourni avec des raccords vissés pour les tailles : 1" (DN 25), 1¼" (DN 32), 1½" (DN 40), 2" (DN 50)

Le filtre est fourni avec des raccords à bride pour les tailles : DN 65, DN 80, DN 100

- ▶ Vérifiez si le contenu de la livraison est au complet et l'absence de dommages éventuels.

## 4.3 Installation du produit

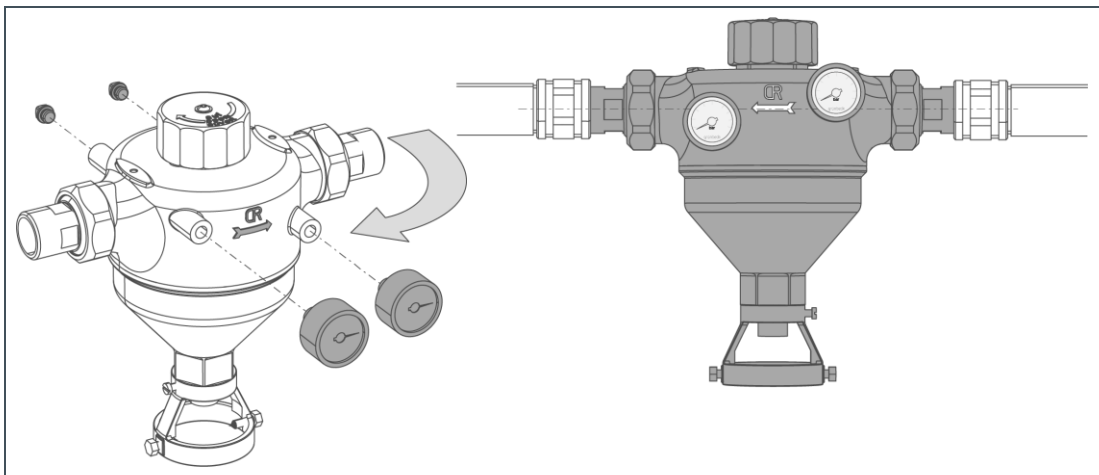


Le filtre à rétrolavage GENO MX ne doit être monté qu'à l'horizontale et sans subir de tensions.

Les points suivants doivent être observés avant le montage :

- Montage à l'horizontale uniquement
- Écoulement libre et évacuation sans refoulement de l'eau de rinçage

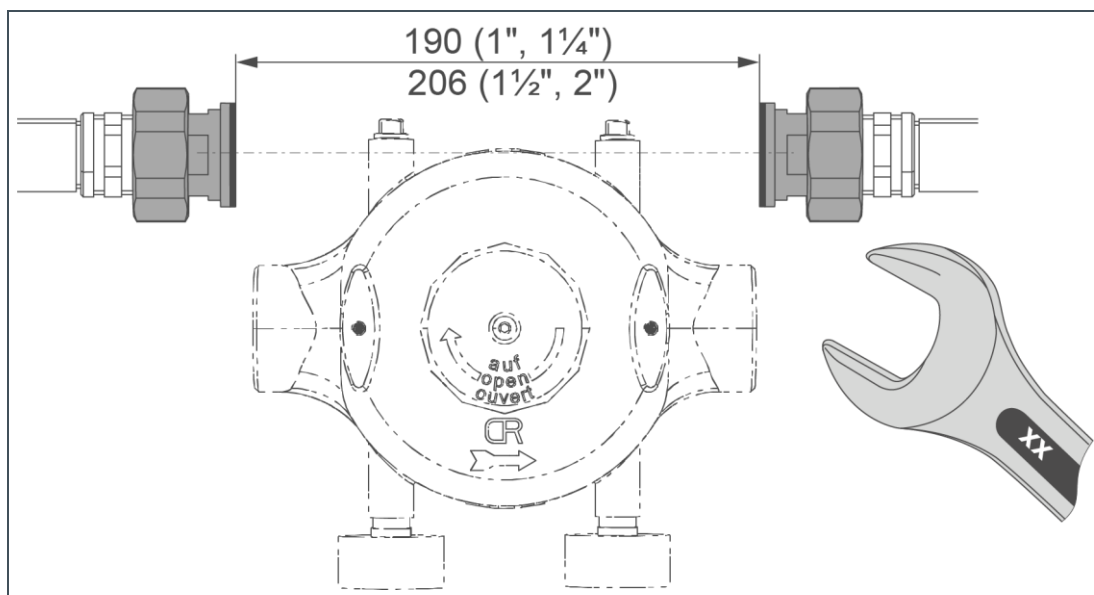
### 4.3.1 Changer le sens du débit



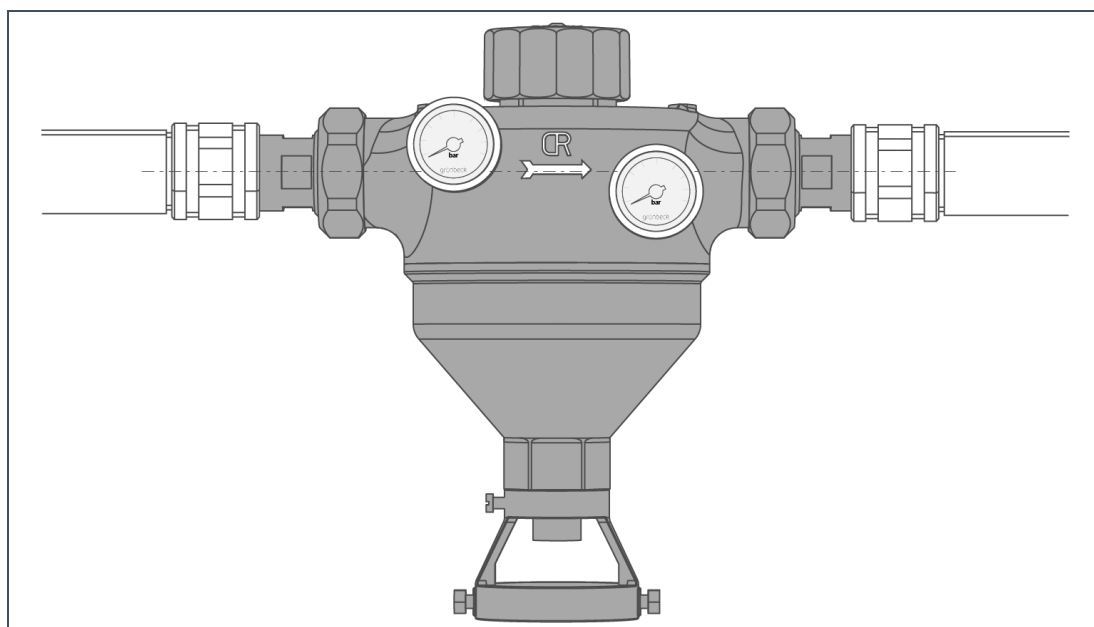
- ▶ Contrôler le sens de débit local.
- ▶ Si nécessaire, adapter le montage du filtre comme suit :
  1. Dévisser les bouchons avec joint torique et les manomètres.
  2. Tourner le filtre à 180°.
  3. Monter les bouchons à joint torique et les manomètres.
    - » Le filtre est adapté pour un sens de débit vers la gauche.



### 4.3.2 Monter le filtre à rétrolavage GENO MX avec des raccords vissés

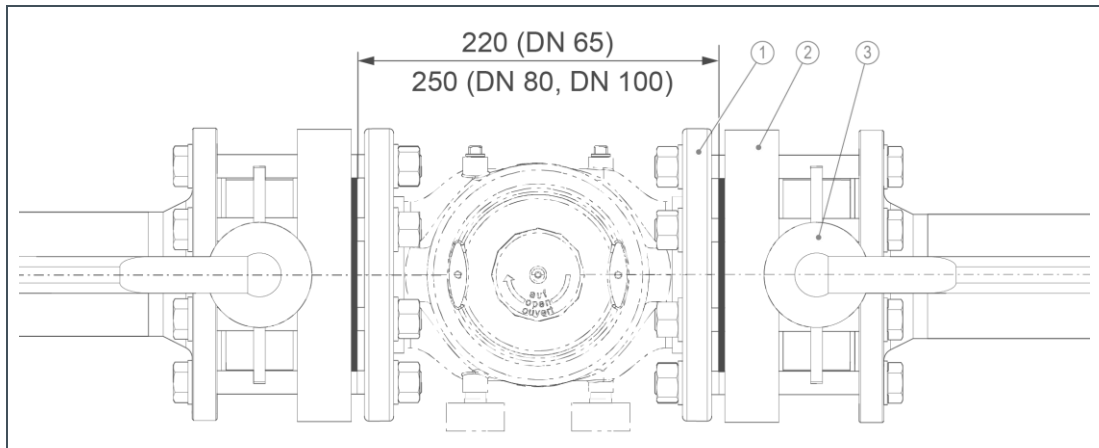


1. Monter le raccord de tuyau dans la conduite (dimension de montage pour les tailles : 1", 1 1/4" = 190 mm et pour les tailles : 1 1/2", 2" = 206 mm).
2. Positionner le filtre (tenir compte de l'indication du sens de débit sur le filtre).
3. Bien visser le filtre sans générer de tension avec les raccords vissés à l'aide d'une clé à fourche.



» Le filtre est monté.

### 4.3.3 Monter le filtre à rétrolavage GENO MX avec le raccord à bride



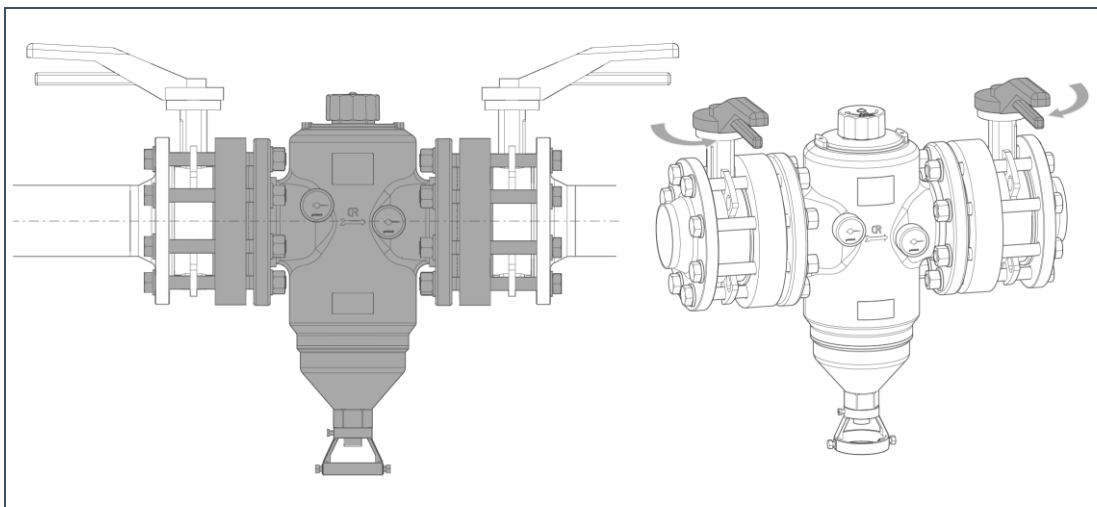
Pos.	Désignation	Pos.	Désignation
1	Bride libre	2	Jeu d'adaptateur (pour DN 80, DN 100 en option, voir chapitre Accessoires 3.5)
3	Clapet d'arrêt		

1. Préparez la conduite avec raccord à bride selon DIN EN 1092-1. (L'écart entre les deux joints doit être de : 220 mm pour DN 65 et de 250 mm pour DN 80 et DN 100).
2. Positionnez le filtre (tenir compte de l'indication du sens de débit sur le filtre).
3. Bien visser le filtre sur les brides sans générer de tension à l'aide des raccords vissés.
  - a Si besoin, installer un jeu d'adaptateur (option) pour garantir le fonctionnement des clapets d'arrêt.



Les clapets d'arrêt côté bâtiment doivent pouvoir s'ouvrir et se fermer complètement.

- Contrôler le fonctionnement des clapets d'arrêt après la pose.



#### 4.3.4 Monter le raccord d'eau de rinçage



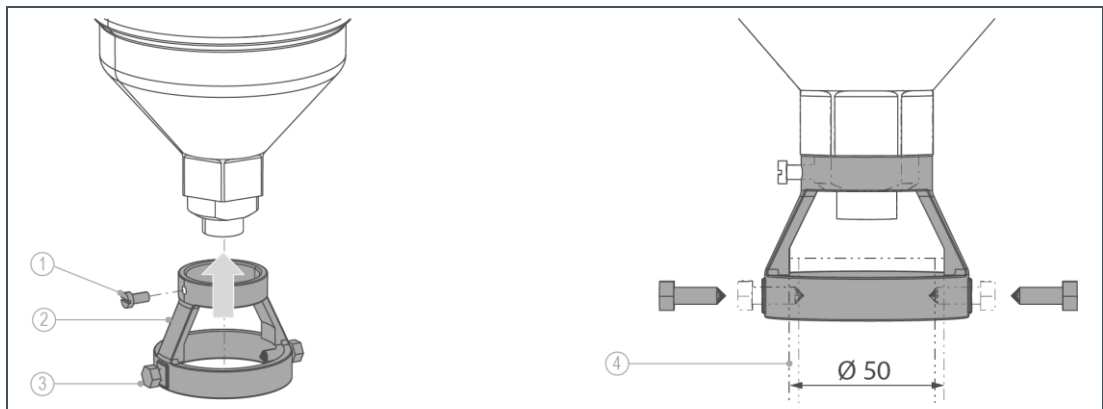
**ATTENTION** : Projections d'eau chaude lors du rétrolavage à la sortie du canal.

- Risque de brûlure lors de la filtration de l'eau chaude sans conduite d'eaux usées.
- ▶ Lors de la filtration de l'eau chaude, installez une conduite d'eaux usées sur le raccordement à la canalisation.



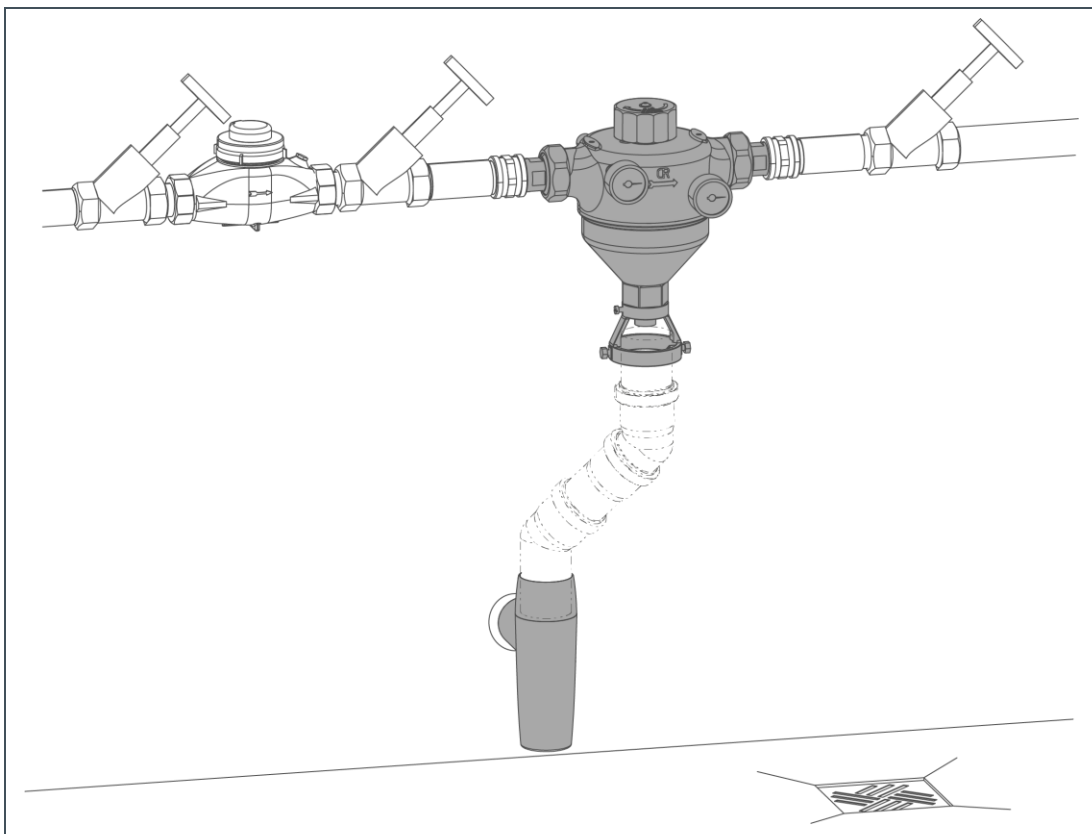
Si le montage d'une conduite d'eaux usées n'est pas possible, il est possible de récupérer l'eau de rétrolavage dans un seau/récipient.

- ▶ Montez une conduite d'eaux usées (non fournie) sur le raccordement à la canalisation préinstallé à écoulement libre.



Pos.	Désignation	Pos.	Désignation
1	Vis de serrage	2	Raccord d'eau de rinçage
3	Vis à pointe	4	Conduite d'eaux usées (tuyau HT DN 50)

1. Poussez le raccord d'eau de rinçage sur le collet de la trémie du filtre.
2. Fixez le raccord d'eau de rinçage avec la vis de serrage.
3. Poussez la conduite d'eaux usées jusqu'en butée dans le raccord d'eau de rinçage.
4. Fixez la conduite d'eaux usées avec les vis à pointe.



5. Installez une conduite d'eaux usées sur le raccordement à la canalisation.
  - » Le raccord d'eau de rinçage est monté.



Le raccordement de canalisation est disponible en option (voir les accessoires, chapitre 3.5). Pour le montage du raccordement à la canalisation, tenir compte des instructions de montage (réf. TD5-BS002).

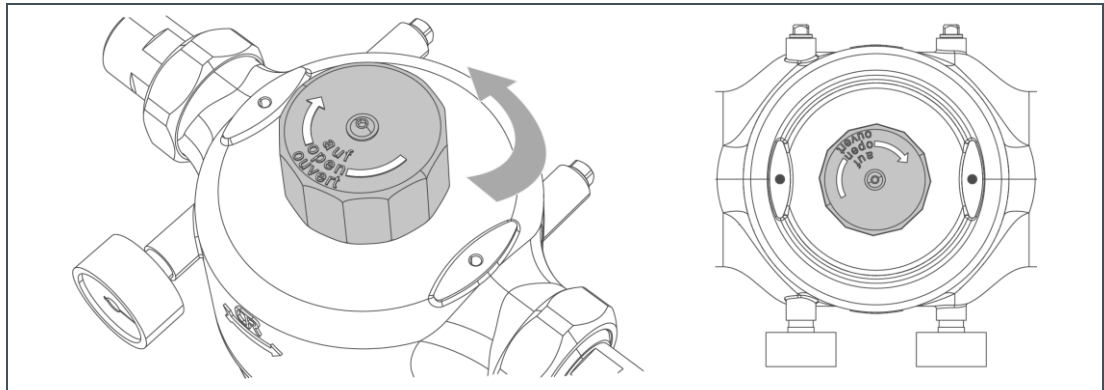
---

## 5 Mise en service

### 5.1 Opérations préliminaires



Les filtres à rétrolavage GENO MX sont fournis avec sortie de canal ouverte.



- ▶ Fermer la sortie de canal en tournant le volant de rétrolavage vers la gauche (jusqu'en butée).

### 5.2 Mise en service du produit

- ▶ Effectuer les opérations suivantes après l'installation et chaque maintenance.
  1. Ouvrir les vannes d'arrêt.
  2. Ouvrir au maximum le point de prélèvement d'eau le plus proche en aval du filtre.
  3. Établissez la pression de service maximum.
    - » Le filtre est purgé.
  4. Vérifier l'étanchéité du filtre.
  5. Effectuer un rétrolavage.
    - » Le filtre est en service.

### 5.3 Remise du produit à l'exploitant

- ▶ Expliquez à l'exploitant le fonctionnement du produit.
- ▶ Instruire l'exploitant à l'aide de la notice d'utilisation et répondre à ses questions.
- ▶ Attirer l'attention de l'exploitant sur les inspections et la maintenance nécessaires.
- ▶ Remettre à l'exploitant tous les documents à conserver.
- ▶ Noter la première mise en service dans le manuel d'exploitation.

## 6 Nettoyage, inspection, maintenance



**AVERTISSEMENT** : Risque de contamination de l'eau potable du fait de travaux effectués de manière non conforme.

- Il existe un risque de maladies infectieuses.
- ▶ Lors des travaux sur le produit, veiller aux mesures d'hygiène.

L'inspection et la maintenance d'un filtre sont définies par la norme DIN EN 806-5. La maintenance régulière garantit un fonctionnement sans défaut et hygiénique.



La conclusion d'un contrat de maintenance permet d'avoir l'assurance que tous les travaux de maintenance seront effectués en temps voulu.

- ▶ Utilisez uniquement des pièces de rechange et pièces d'usure originales de la société Grünbeck.

### 6.1 Nettoyage

- ▶ Nettoyer seulement l'extérieur du produit.
- ▶ Ne pas utiliser de détergents agressifs ou abrasifs.
- ▶ Essuyer le boîtier avec un chiffon humide.



**REMARQUE** : Ne nettoyez pas le filtre avec des produits de nettoyage contenant de l'alcool ou des solvants.

- Ces substances endommagent les composants en matière plastique.
- ▶ Utiliser une solution savonneuse douce/de pH neutre.

### 6.2 Intervalles

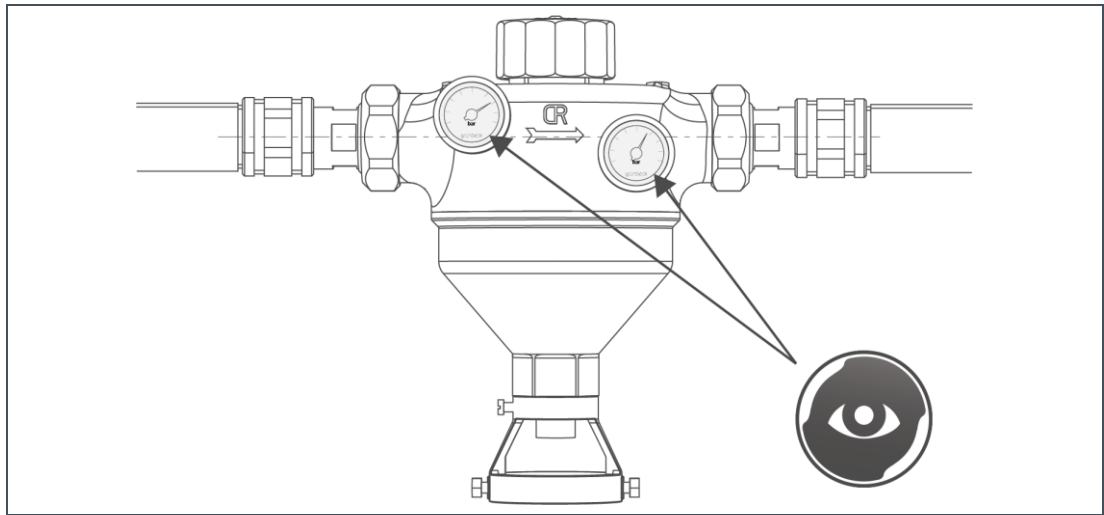
Grünbeck recommande une maintenance semestrielle et une maintenance annuelle conformément à la norme DIN EN 806-5.

Opération	Intervalle	Exécution
Inspection	2 mois	Contrôle visuel/du fonctionnement
Maintenance	6 mois	Rétrolavage
	Tous les ans	Vérifier l'usure des joints toriques/plats et de la brosse de raclage, vérifier la fixation, rétrolaver
Entretien	5 ans	Recommandation : Remplacer l'élément de filtre, les joints, l'unité de buse d'aspiration

## 6.3 Inspection

Conformément à la norme DIN EN 806-5, les filtres doivent faire l'objet d'une inspection effectuée tous les 2 mois par l'exploitant.

1. Vérifiez l'étanchéité de l'installation.
2. Ouvrez plusieurs points de prélèvement (générer un débit max.).



3. Relevez la pression d'entrée et de sortie sur les manomètres.
4. Calculez la pression différentielle : pression d'entrée (manomètre eau brute) – pression de sortie (manomètre eau pure) = pression différentielle.
5. Si la pression différentielle est  $> 0,4$  bar, procédez à un rétrolavage.
6. Si la pression différentielle de l'appareil ne diminue pas après un ou plusieurs rétrolavages, cela indique un dysfonctionnement (voir chapitre 7).



Nous recommandons d'effectuer un rétrolavage tous les 2 mois.

## 6.4 Maintenance



**AVERTISSEMENT** : Rétrolavage de l'élément de filtre effectué de manière irrégulière

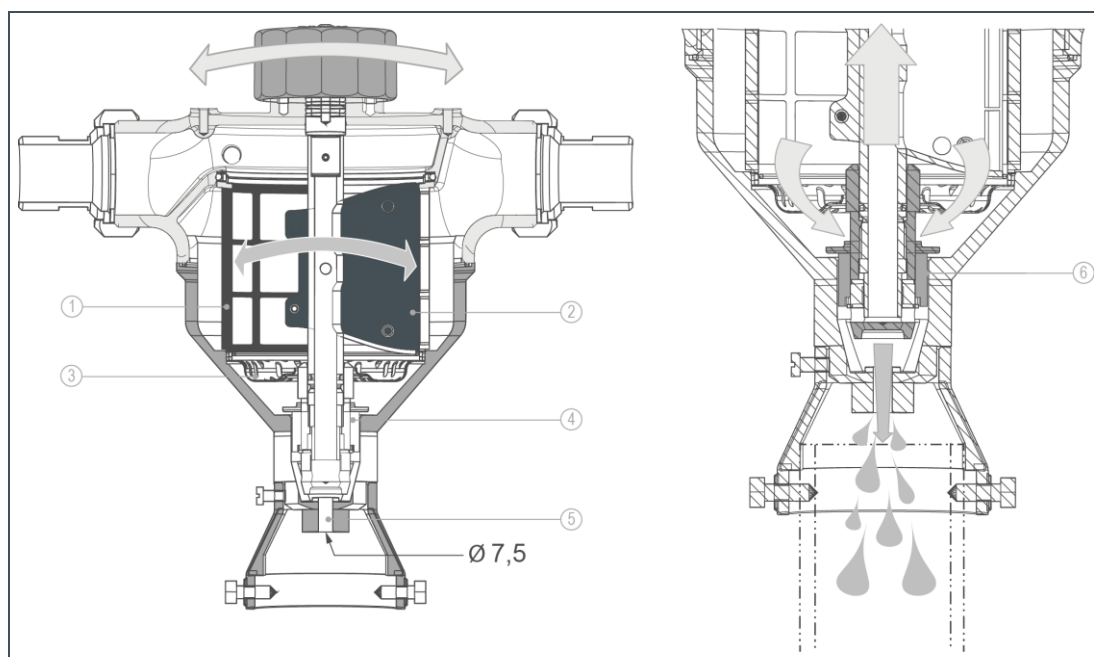
- Danger pour la santé en raison de la pollution de l'eau potable.
- Respectez les intervalles d'inspection et de rétrolavage de l'élément de filtre.

## 6.4.1 Maintenance semestrielle

### Rétrolaver le filtre

Si vous n'avez pas installé de raccord à la canalisation, préparez un seau de 10 litres.

- Mettez le seau sous le filtre (uniquement pour les installations sans raccordement à la canalisation).



Pos.	Désignation	Pos.	Désignation
1	Élément filtrant	2	Brosse de raclage
3	Tamis	4	Buse d'aspiration inférieure
5	Sortie d'eau de rétrolavage	6	Buse d'aspiration actionnée



De l'eau pure filtrée reste disponible pendant le rétrolavage.

1. Tournez le volant de rétrolavage lentement vers la droite (jusqu'en butée).
  - » L'opération de rétrolavage est activée.
    - La brosse de raclage tourne et nettoie l'élément de filtre de l'intérieur.
    - La buse d'aspiration est soulevée et la bouche de canalisation est libérée.
    - L'eau s'écoule sous pression par la sortie d'eau de rétrolavage dans la conduite d'eaux usées.
2. Tournez lentement le volant de rétrolavage vers la gauche (jusqu'en butée).
  - » La procédure de rétrolavage est terminée.
    - Selon le degré d'encrassement des éléments filtrants, il peut s'avérer nécessaire de procéder à plusieurs rétrolavages – il est recommandé d'effectuer 3 rétrolavages.





Si l'eau brute contient beaucoup d'impuretés, il est possible de porter le diamètre de la sortie d'eau de rétrolavage de série de Ø 6,5 mm à max. Ø 7,5 mm. Il est ainsi possible d'augmenter l'efficacité du nettoyage et la quantité d'eau de chaque rétrolavage.



La procédure ne doit être effectuée que par un personnel qualifié. Voir notice du service après-vente (réf. TD4-AM000).

## 6.4.2 Maintenance annuelle



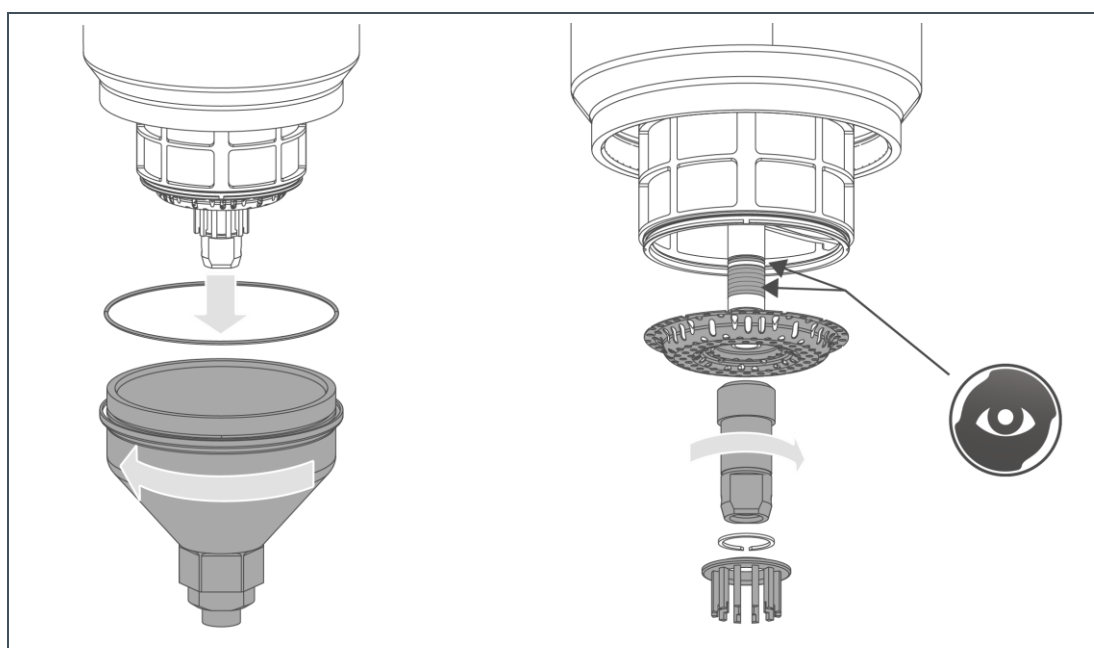
La réalisation des travaux de maintenance annuels requiert des connaissances techniques particulières. Ces travaux doivent être effectués uniquement par le service après-vente de la société Grünbeck ou par des personnels qualifiés formés par la société Grünbeck.

Les points suivants s'ajoutent à la maintenance semestrielle :

1. Contrôlez l'état d'usure des joints toriques.
2. Contrôlez le bon positionnement et l'étanchéité du filtre.
3. Contrôlez l'état d'usure des brosses de raclage.


### Ouvrir et contrôler le filtre

1. Fermer les vannes d'arrêt à l'entrée et à la sortie.
2. Tournez le volant de rétrolavage vers la droite (jusqu'en butée).
  - » Le filtre est vidé.

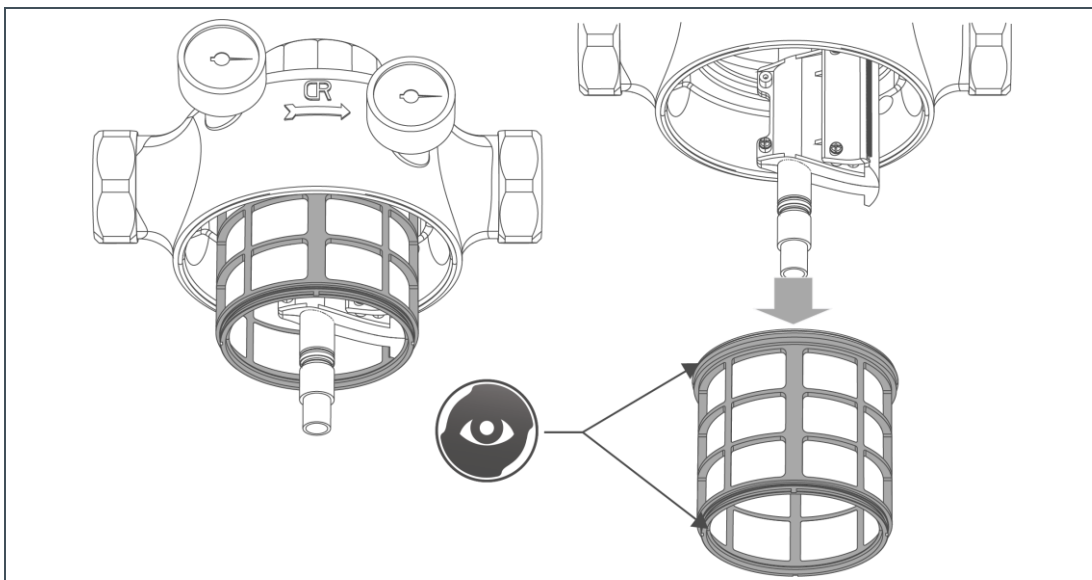


3. Dévisser la trémie du filtre – en tournant dans le sens anti-horaire.
4. Dévissez la buse d'aspiration inférieure de la buse d'eau brute.
5. Retirer le tamis.

6. Contrôlez l'état d'usure du revêtement du filetage et du joint torique.

 En cas d'usure du filetage, l'unité de buse d'aspiration complète doit être remplacée.

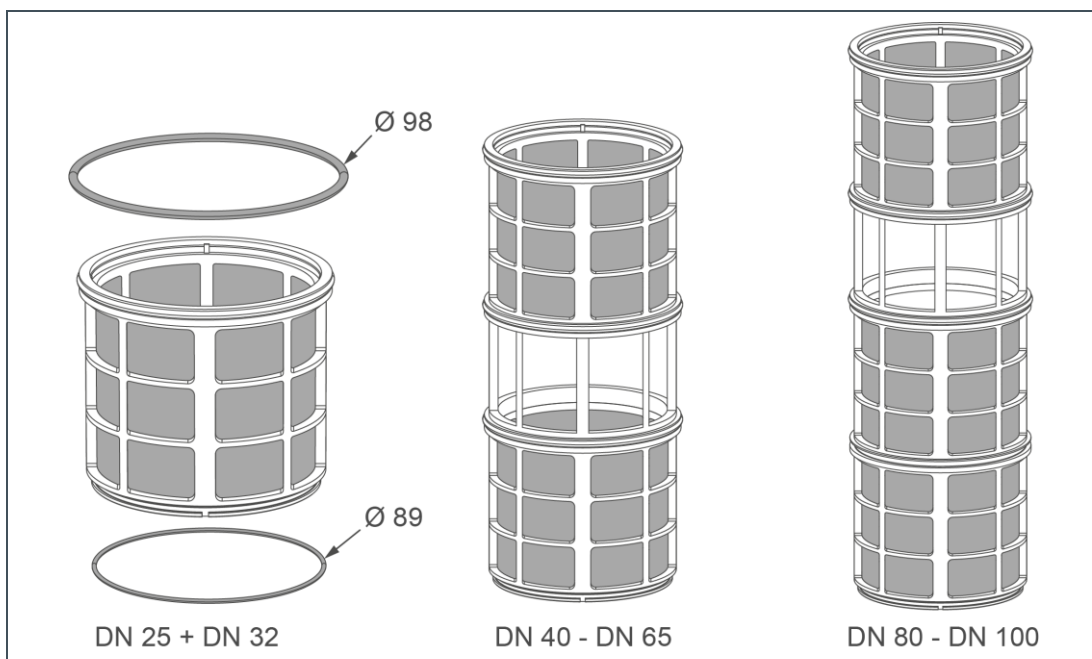
7. Si le filetage et le joint torique ne sont pas usés :  
Nettoyez le filetage et le joint torique et enduisez-les de graisse de qualité alimentaire, par ex. UNI-Silicon L641 ; réf. 128 619.



8. Retirez l'élément filtrant.

9. Contrôlez l'état d'encrassement et d'endommagement de l'élément de filtre.

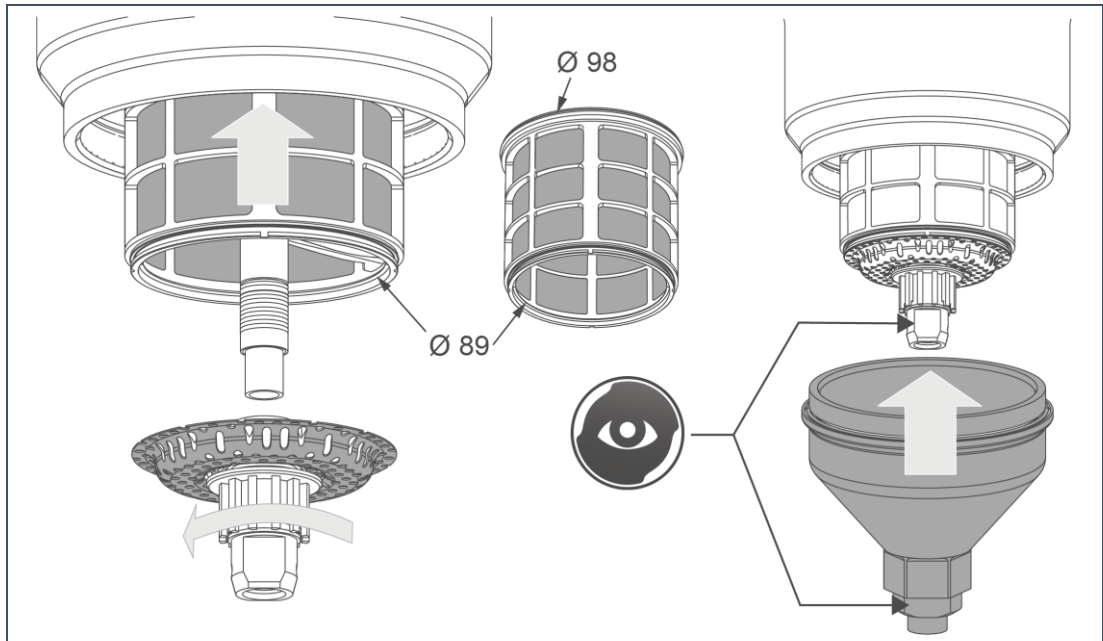
10. Contrôlez l'état d'usure des joints toriques de l'élément filtrant (extérieur et intérieur).





Selon la taille du filtre, différents éléments filtrants sont combinés. Si un élément de filtre est endommagé, vous pouvez soit le remplacer soit remplacer le kit complet d'éléments de filtre. Les différents éléments filtrants sont liés de manière amovible par encliquetage.

### Fermer le filtre



1. Tirer les joints toriques sur les éléments filtrants. Pousser les éléments filtrants le plus grand Ø en avant sur la buse d'aspiration dans le boîtier du filtre.
2. Positionnez le tamis entre la buse d'eau brute et la buse d'aspiration inférieure.
3. Vissez la buse d'aspiration inférieure sur la buse tubulaire jusqu'à ce que le joint torique ne soit plus visible.
4. Poussez la trémie du filtre sur la buse d'aspiration – la surface à deux pans sur la trémie du filtre doit alors être parallèle au méplat sur la buse d'aspiration.
5. Visser la trémie du filtre.
6. Mettre le filtre en service (voir chapitre 5).
  - » Le filtre est prêt à l'emploi.

## 6.5 Pièces de rechange

Les pièces de rechange et les consommables sont disponibles auprès de la représentation responsable de votre région. Vous trouverez cette dernière sur Internet à l'adresse [www.gruenbeck.de/Service/Ersatzteilkatalog](http://www.gruenbeck.de/Service/Ersatzteilkatalog).

Les éléments filtrants de 50 µm, 200 µm et 500 µm ne sont pas admissibles pour les installations d'eau potable selon DIN EN 13443-1.



Utilisation des éléments filtrants avec les finesses de filtration : 50 µm, 200 µm et 500 µm uniquement après consultation de Grünbeck Wasseraufbereitung GmbH (voir Accessoires, page 13).

Désignation	Réf.		
	1" / 1¼"	1½" / 2" / DN 65	DN 80 / DN 100
Élément filtrant 100 µm	107 061	107 062	107 063

## 6.6 Pièces d'usure



Bien qu'il s'agisse de pièces d'usure, ces pièces sont couvertes par notre garantie pendant une durée cependant limitée à 6 mois

Désignation	Réf.		
	1" / 1¼"	1½" / 2" / DN 65	DN 80 / DN 100
Jeu de joints (joints toriques)	107 755		
Buse inférieure	107 021e		
Brosse de raclage	107 860e		
(nombre requis)	1 pièce	2 pièces	3 pièces

## 7 Défaut



**AVERTISSEMENT** : Risque d'eau potable contaminée par stagnation.

- Il existe un risque de maladies infectieuses.
- ▶ Faire procéder immédiatement à la réparation des défauts.

▶ Si vous n'arrivez pas à éliminer les défauts à l'aide des remarques ci-après, contactez le service après-vente de la société Grünbeck.

▶ Tenir les données de votre appareil à disposition (voir chapitre 1.7).



L'élimination des défauts doit être effectuée uniquement par un personnel qualifié.

Voir notice du service après-vente (réf. TD4-AM000).

Défaut	Légende	Remède
La pression différentielle dépasse 0,4 bar.	Les éléments filtrants sont encrassés.	Effectuer un rétrolavage.
	Les vannes d'arrêt ne sont pas entièrement ouvertes.	Ouvrez entièrement les vannes d'arrêt.
La pression différentielle ne tombe pas malgré plusieurs rétrolavages.	Les éléments filtrants sont très encrassés, voire obstrués.	Vérifiez la présence éventuelle d'impuretés incrustées dans les éléments filtrants. Nettoyez les éléments filtrants à la main à l'aide d'une brosse – faites attention à l'hygiène. Le cas échéant, remplacez les éléments filtrants.
Sortie de l'eau via la sortie d'aspiration inférieure. La buse de la canalisation ne peut pas être fermée via le volant de rétrolavage.	Une particule est bloquée entre la buse d'aspiration inférieure et la trémie du filtre. Blocage mécanique dans le filtre à rétrolavage.	Effectuez plusieurs rétrolavages. Si de l'eau s'écoule toujours, contrôler le filtre pour vérifier l'absence de particules étrangères et d'endommagement des pièces internes. Le cas échéant, augmenter la buse de canalisation à Ø 7,5 mm.

Défaut	Légende	Remède
	Joint sur la buse d'aspiration inférieure défectueux ou usé.	Vérifiez l'étanchéité de la buse de canalisation. Si nécessaire, remplacez l'unité de la buse d'aspiration.
L'actionnement du volant de rétrolavage est impossible ou difficile.	Blocage mécanique dans le filtre à rétrolavage.	Vérifiez que le filtre n'a pas de particules étrangères et n'est pas endommagé à l'intérieur. Si nécessaire, remplacez les brosses de raclage.
	Filetage usé dans la buse d'aspiration.	Contrôlez l'état d'usure du filetage et de la buse d'aspiration. Si nécessaire, remplacez l'unité de la buse d'aspiration.
Écoulement d'eau du volant de rétrolavage.	Joints toriques de la buse d'eau brute supérieure usés.	Démontez la buse d'eau brute supérieure et remplacez le joint torique.
Faible écoulement d'eau lors du rétrolavage.	Tamis encrassé, obstrué.	Ouvrez la trémie du filtre et nettoyez le tamis.

## 8 Mise au rebut

- ▶ Respectez les prescriptions nationales en vigueur.

### 8.1 Emballage

- ▶ Mettre les emballages au rebut dans le respect de l'environnement.
- ▶ Mettez au rebut le matériau de remplissage (mousse).

### 8.2 Produit



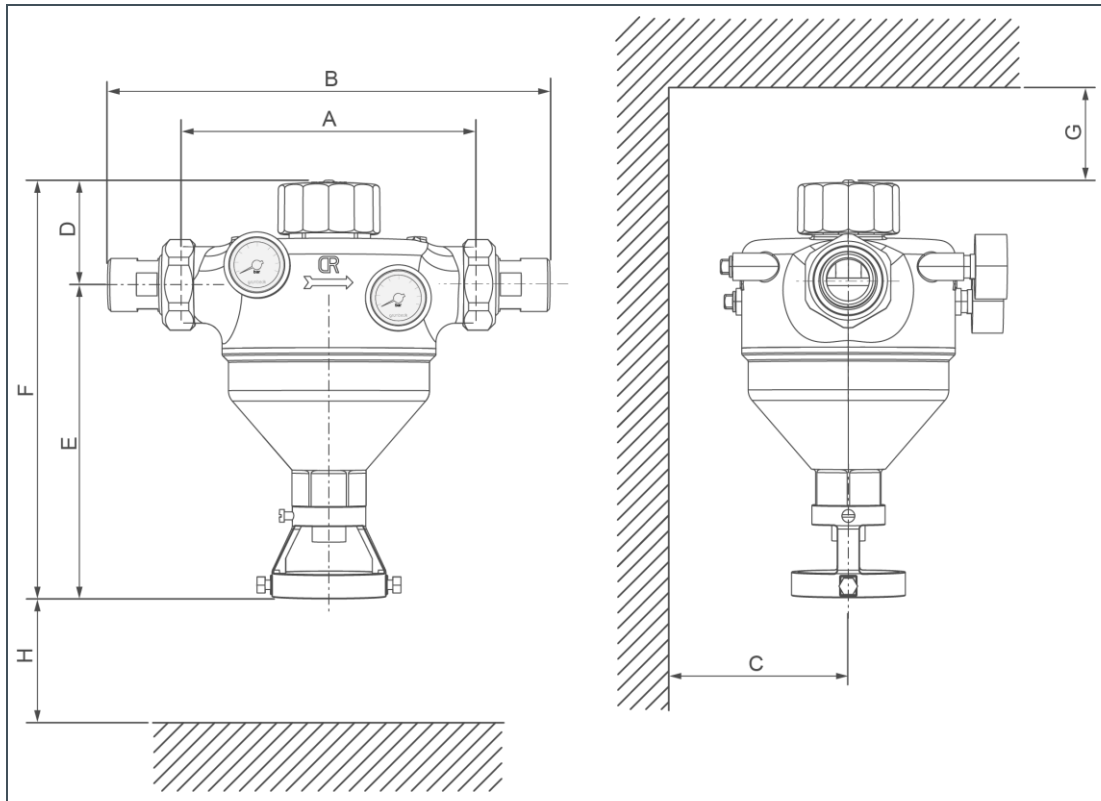
Si le produit porte ce symbole (poubelle barrée), ce produit et ses composants électriques et électroniques ne doivent pas être mis au rebut avec les ordures ménagères.

- ▶ Informez-vous des dispositions locales en matière de collecte et de tri des produits électriques et électroniques.
- ▶ Utiliser les centres de collecte mis à disposition pour la mise au rebut de votre produit.
- ▶ Si votre produit contient des piles ou des accumulateurs, les mettre au rebut séparément de votre produit.



Vous trouverez plus d'informations sur la reprise et la mise au rebut sur le site [www.gruenbeck.com](http://www.gruenbeck.com)

## 9 Caractéristiques techniques

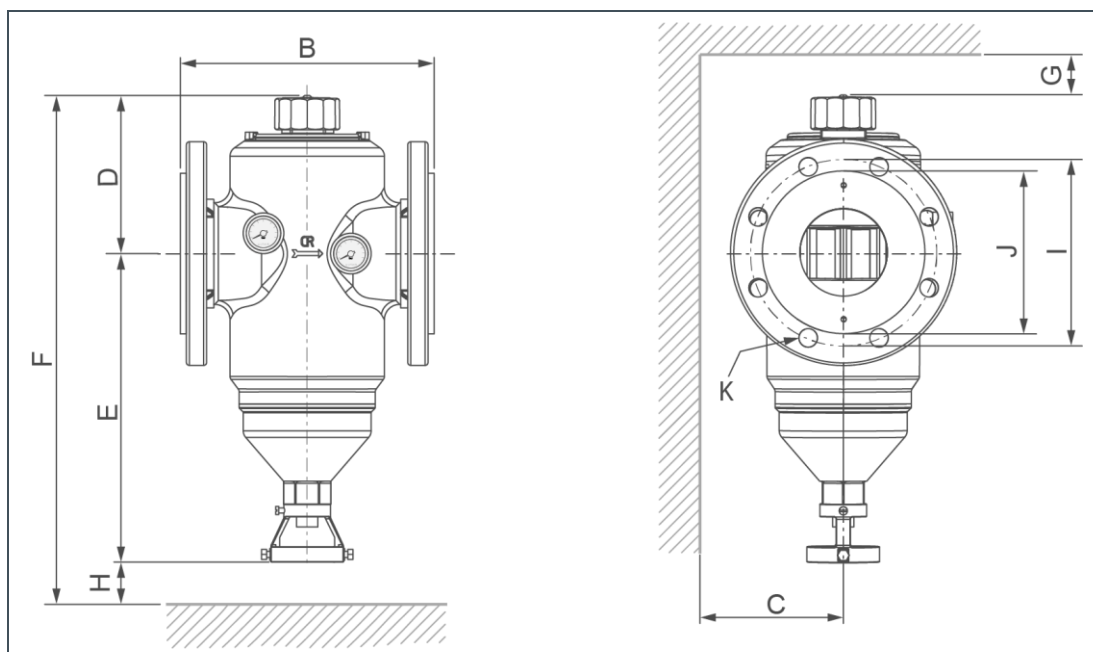


Dimensions et poids		Filtre à rétrolavage GENO MX avec raccords vissés				
Diamètre nominal de raccordement		DN 25	DN 32	DN 40	DN 50	
Dimension de raccord		1"	1½"	1½"	2"	
A	Longueur de montage sans raccord vissé	mm	190	190	206	206
B	Longueur de montage avec raccord vissé	mm	276	281	342	323
C	Distance au mur	mm	≥ 90			
D	Hauteur de montage au milieu du raccord	mm	63	63	143	143
E	Hauteur de montage jusqu'au milieu du raccord	mm	194	194	212	212
F	Hauteur totale	mm	257	257	355	355
G	Espace libre au-dessus du bord supérieur du filtre	mm	80			
H	Cote de démontage pour élément filtrant	mm	100	100	min. 100 / optimal à partir de 215	
Poids à vide		kg	5,6	5,7	9,7	9,7
Données de performance						
Débit pour Δp 0,2 (0,5) bar		m³/h	8,5 (13)	12 (18,5)	22 (30)	27 (38,5)
Valeur K <sub>v</sub> -		m³/h	18	25	46	56
Finesse du filtre		µm	100			
Largeur de maille min./max.		µm	110/90			
Pression nominale			PN 16			
Pression d'écoulement min.		bar	2			
Pression de service pour température de l'eau		bar/°C	≤ 10/90			



**Caractéristiques générales**

Numéro d'enregistrement DVGW	NW-9301BO0194			
Numéro d'enregistrement ÜA Service du gouvernement du Land de Vienne – Ville de Vienne	R-15.2.3-21-17496			
Température de l'eau °C	≤ 90			
Température ambiante °C	5 – 40			
Réf.	107 400	107 405	107 410	107 415



**Dimensions et poids** **Filtre à rétrolavage GENO MX avec raccord à bride**

Diamètre nominal de raccordement		DN 65	DN 80	DN 100
B	Longueur de montage, sans contre-brides, brides PN 16 selon DIN	mm 220	250	250
C	Distance au mur	mm ≥ 95	≥ 105	≥ 115
D	Hauteur de montage au milieu du raccord	mm 143	153	153
E	Hauteur de montage jusqu'au milieu du raccord	mm 212	302	302
F	Hauteur totale	mm 355	455	455
G	Espace libre au-dessus du bord supérieur du filtre	mm	80	
H	Cote de démontage pour élément filtrant	mm min. 100 optimum à partir de 215	min. 100 optimum à partir de 315	
I	Diamètre du cercle de trou pour bride	mm 145	160	180
J	Surface d'étanchéité	mm ≤ 122	≤ 140	≤ 158
K	Nombre de vis M 16	St 4	8	8
	Poids à vide	kg 11,8	16	17

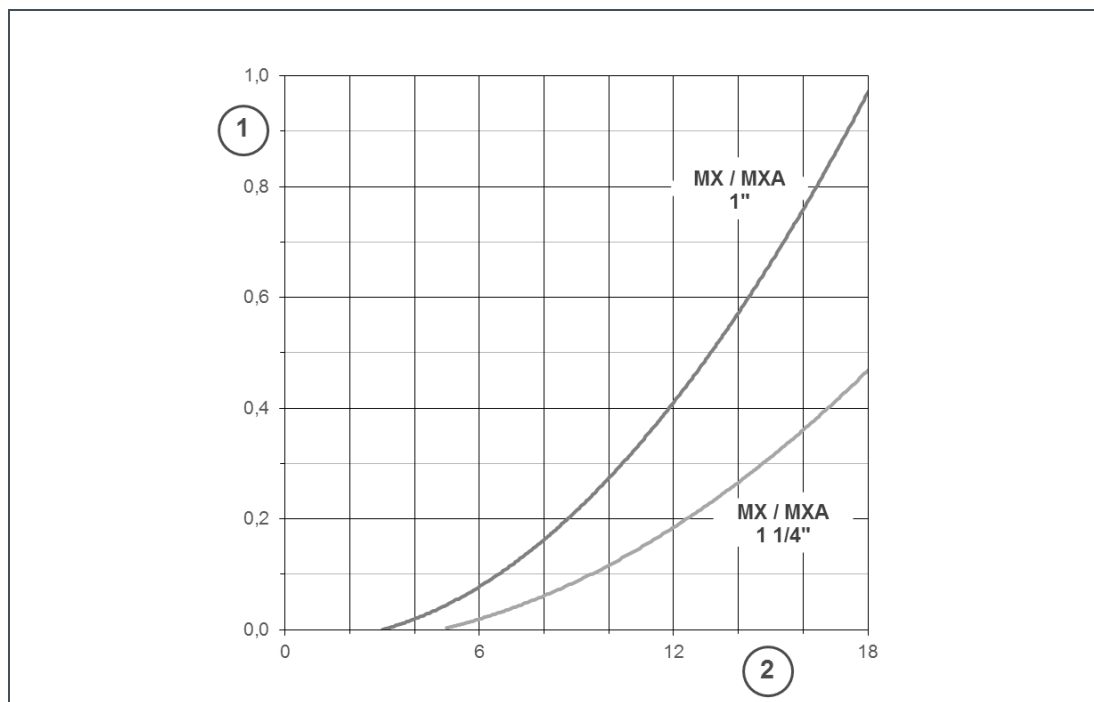
**Données de performance**

Débit pour $\Delta p$ 0,2 (0,5) bar	m <sup>3</sup> /h	30 (47)	60 (96,5)	60 (98)
Valeur K <sub>v</sub> -	m <sup>3</sup> /h	69	124	138
Finesse du filtre	µm	100		
Largeur de maille min./max.	µm	110/90		
Pression nominale		PN 16		
Pression d'écoulement min.	bar	2		
Pression de service pour température de l'eau	bar/°C	≤ 10/90		

Caractéristiques générales			
Numéro d'enregistrement DVGW		NW-9301BO0194	
Numéro d'enregistrement ÜA Service du gouvernement du Land de Vienne – Ville de Vienne		R-15.2.3-21-17496	
Température de l'eau	°C	≤ 90	
Température ambiante	°C	5 – 40	
Réf.		107 420	107 425
			107 430

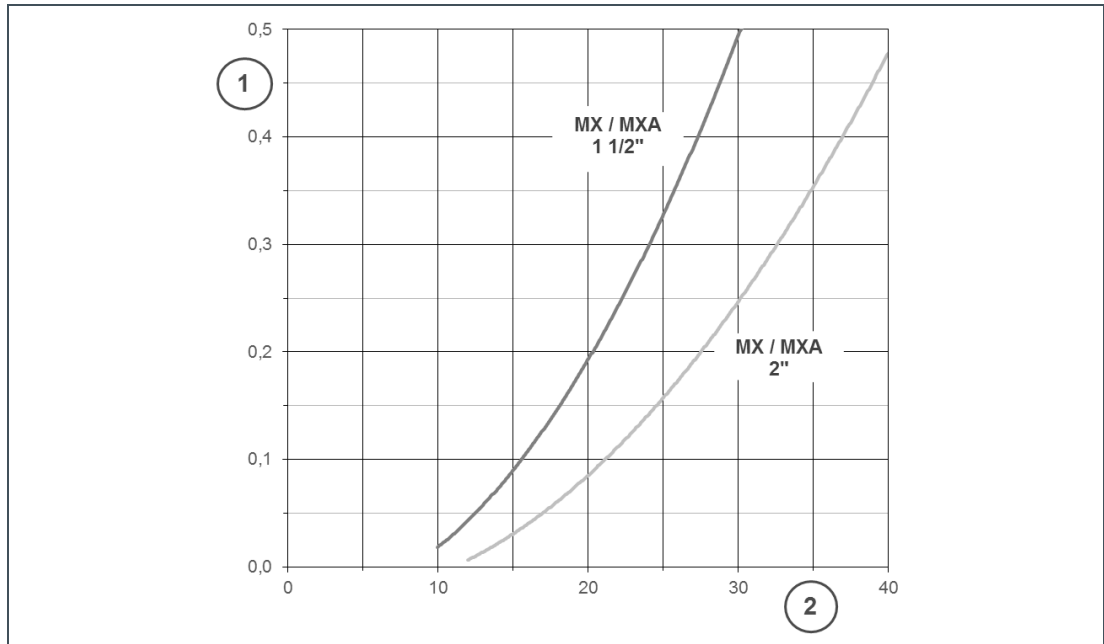
## 9.1 Courbes de perte de pression

### Courbes de perte de pression filtre à rétrolavage GENO MX 1" et 1¼"



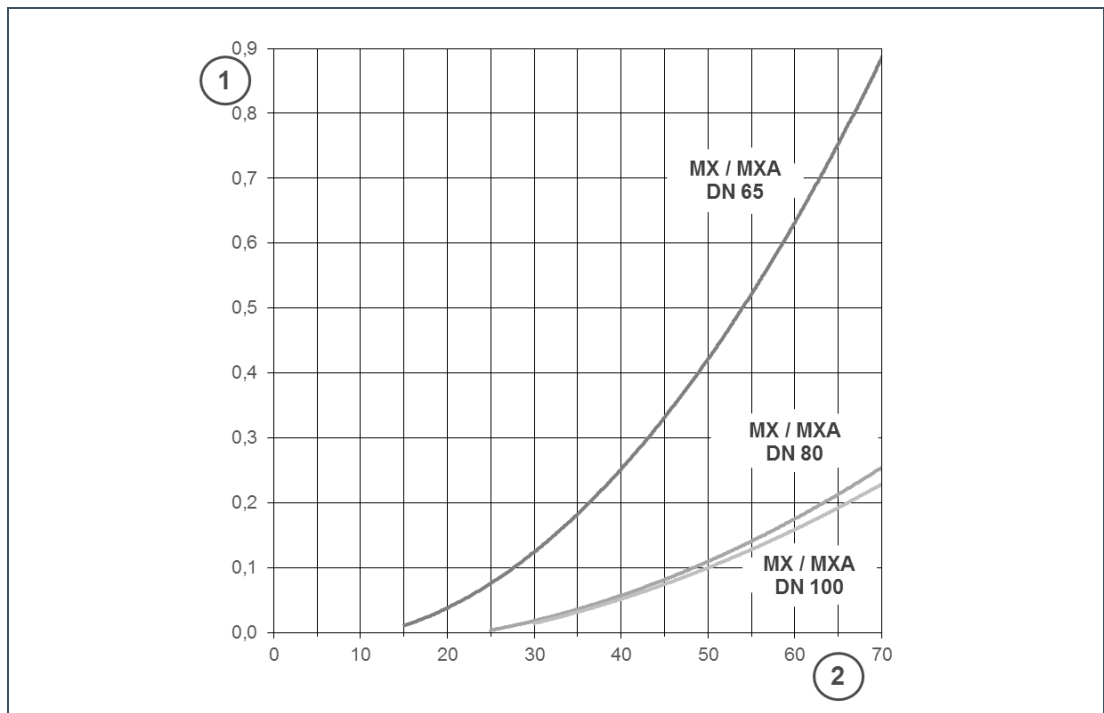
Pos.	Désignation	Pos.	Désignation
1	Différence de pression en bars	2	Débit en m³/h

**Courbes de perte de pression du filtre à rétrolavage GENO MX 1 1/2" et 2"**



Pos.	Désignation	Pos.	Désignation
1	Différence de pression en bars	2	Débit en m³/h

**Courbes de perte de pression du filtre à rétrolavage GENO MX DN 65, DN 80 et DN 100**



Pos.	Désignation	Pos.	Désignation
1	Différence de pression en bars	2	Débit en m³/h

Données de consommation		
Quantité d'eau de rétrolavage pour une pression de l'eau de 3 bar et une durée de rétrolavage de 1,5 min env.	l	40
Débit volumique de rétrolavage max. pour 9 bar, env.	m³/h	4
Pression différentielle admissible max.	bar	0,4

# 10 Manuel de service

Filtre | Filtre à rétrolavage GENO MX \_\_\_\_\_

N° de série : \_\_\_\_\_

## 10.1 Protocole de mise en service

Client	
Nom :	_____
Adresse :	_____
Installation/accessoires	
Raccordement à la canalisation selon DIN EN 1717	<input type="checkbox"/> oui <input type="checkbox"/> non
Présence d'un écoulement au sol	<input type="checkbox"/> oui <input type="checkbox"/> non
Dispositif de sécurité	<input type="checkbox"/> oui <input type="checkbox"/> non
Valeurs de service	
Pression de l'eau brute en entrée	bar
Pression de l'eau en aval du réducteur de pression	bar
Relevé du compteur d'eau domestique	m <sup>3</sup>
Remarques	
_____ _____ _____	
Mise en service	
Société :	_____
Technicien SAV :	_____
Certificat de temps de travail (n°) :	_____
Date/signature :	_____



# Notices



Grünbeck Wasseraufbereitung GmbH  
Josef-Grünbeck-Str. 1  
D-89420 Hoechstädt  
Germany

 +49 (0)9074 41-0

 +49 (0)9074 41-100

[info@gruenbeck.com](mailto:info@gruenbeck.com)  
[www.gruenbeck.com](http://www.gruenbeck.com)



Pour plus d'informations,  
voir [www.gruenbeck.com](http://www.gruenbeck.com)