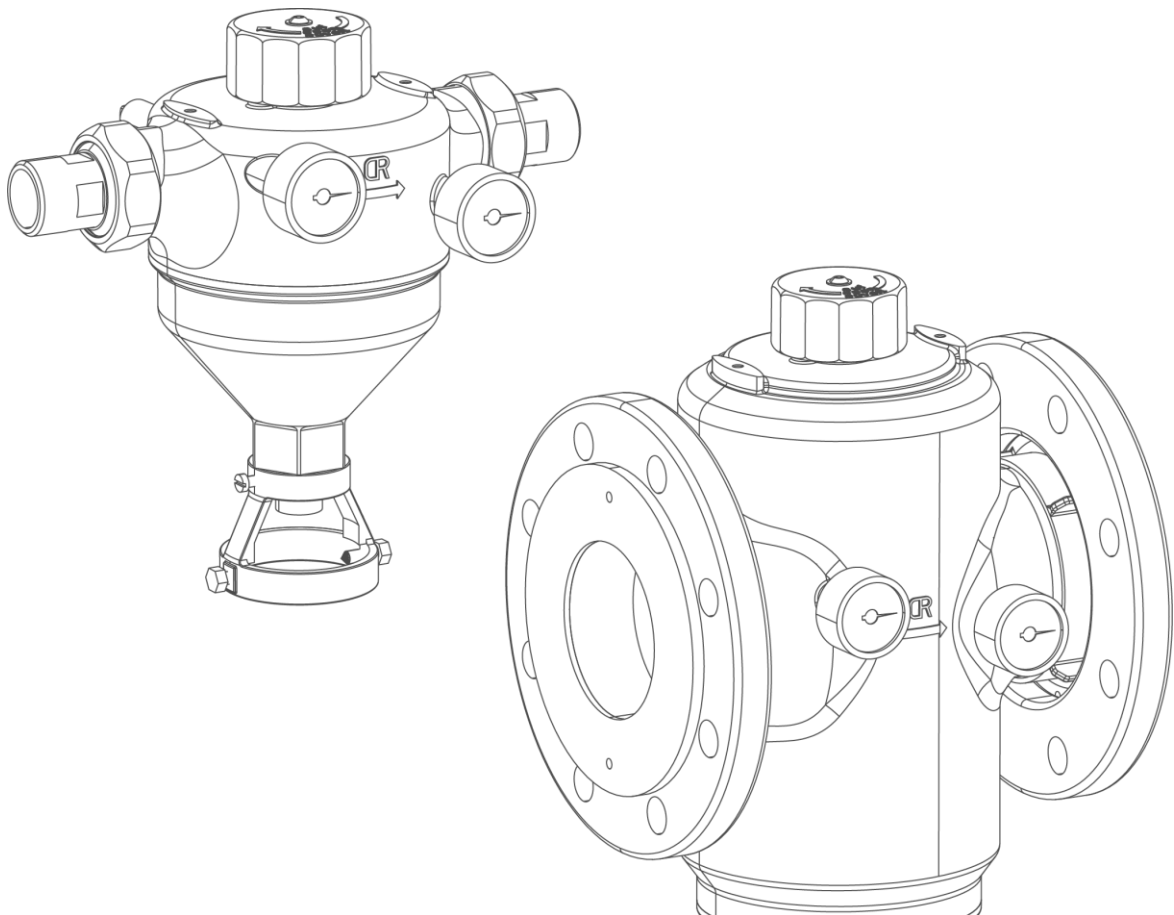


Vi forstår vand.



Filter | GENO-returskylningsfilter MX 1" - MX DN 100

Driftsvejledning

grünbeck

**Central kontakt
Tyskland**

Salg

Telefon +49 (0)9074 41-0

Service

Telefon +49 (0)9074 41-333

Telefax +49 (0)9074 41-120

Telefontid

Mandag til torsdag

kl. 7:00 - 18:00

Fredag

kl. 7:00 - 16:00

Ophavsret

Ophavsretten til denne driftsvejledning tilhører producenten. Intet af denne vejledning må reproduceres eller bearbejdes, mangfoldiggøres eller distribueres ved hjælp af elektroniske systemer uden skriftlig godkendelse fra Grünbeck Wasseraufbereitung GmbH. Overtrædelser af dette fører til skadeserstatning.

Der tages forbehold for tekniske ændringer.
© by Grünbeck Wasseraufbereitung GmbH

Original driftsvejledning

Version: Januar 2022

Ordrenr.: 100080830000_da_044

Indholdsfortegnelse

1	Om denne vejledning	4	5	Ibrugtagning	21
1.1	Relaterede dokumenter	4	5.1	Forberedelser	21
1.2	Målgruppe.....	4	5.2	Tag produktet i drift.....	21
1.3	Opbevaring af dokumenterne	4	5.3	Overdrag produktet til den driftsansvarlige	21
1.4	Anvendte symboler	4			
1.5	Regler for visning	5	6	Rengøring, inspektion, vedligeholdelse	22
1.6	Vejledningens gyldighed	5	6.1	Rengøring.....	22
1.7	Typeskilt.....	6	6.2	Intervaller.....	22
			6.3	Inspektion	23
2	Sikkerhed	7	6.4	Vedligeholdelse	23
2.1	Sikkerhedsforanstaltninger	7	6.5	Reserve dele	28
2.2	Sikkerhedstekniske instrukser	8	6.6	Sliddele	28
2.3	Forskrifter.....	8			
2.4	Fagmandens og/eller specialfirmaets pligter	8	7	Fejl	29
2.5	Den driftsansvarliges pligter	9	8	Bortskaffelse	31
2.6	Produktspecifikke sikkerhedsinstrukser	9	8.1	Emballage.....	31
2.7	Emballage, transport og opbevaring.....	9	8.2	Produkt	31
3	Produktbeskrivelse	10	9	Tekniske data	32
3.1	Korrekt anvendelse	10	9.1	Tryktabskurve	34
3.2	Forudsigelig fejlanvendelse	10			
3.3	Produktkomponenter	11	10	Driftsmanual	36
3.4	Funktionsbeskrivelse	12	10.1	Ibrugtagningsprotokol	36
3.5	Tilbehør.....	13	10.2	Vedligeholdelse	37
4	Installation	14			
4.1	Krav til installationsstedet	15			
4.2	Kontrollér leverancens indhold	15			
4.3	Installér produktet	16			

1 Om denne vejledning

1.1 Relaterede dokumenter

Følgende dokumenter gælder som relaterede i forbindelse med GENO-returskylningsfilter MX:

- Til Grünbecks fabriks-/kundeservice:
Kundeservicevejledning GENO-returskylningsfilter MX
Ordre-nr.: TD4-AM000
- Vejledningerne til alle anvendte tilbehørsdele gælder.

1.2 Målgruppe

Målgruppen for denne vejledning er fagfolk og ejeren.

1.3 Opbevaring af dokumenterne

Opbevar denne vejledning samt alle relaterede dokumenter, så de står til rådighed ved behov. Vær opmærksom på, at din fagmand udfører korrekt ibrugtagning og den årlige vedligeholdelse i kapitel 10 i driftsmanualen.

1.4 Anvendte symboler



Dette symbol markerer instrukser, der skal overholdes for din personlige sikkerhed og til hindring af materielle skader.



Dette symbol markerer instrukser, der skal overholdes til hindring af materielle skader.



Dette symbol markerer vigtige informationer om produktet eller om håndtering af produktet.



Dette symbol markerer arbejde, der kun må udføres af fagfolk. I Tyskland skal installationsvirksomheden iht. § 12(2) AVB Wasser V (tysk bekendtgørelse om almindelige betingelser for vandforsyning) være skrevet ind i installatørfortegnelsen hos en vandforsyningsvirksomhed.

1.5 Regler for visning

Følgende visninger bruges i denne vejledning:

Beskrivelse	Visning
Handlingsanvisning i et trin eller handlingstrinnes tidsmæssige rækkefølge er uvæsentlig	► Handlingstrin
Handlingsanvisning i flere trin og handlingstrinnes tidsmæssige rækkefølge er væsentlig	første handlingstrin første trin andet trin andet handlingstrin
Resultat efter en handlingsanvisning	Resultat
Optællinger	Listepunkt Listeunderpunkt
Menustier	Statusniveau>Menuniveau>Undermenu
Displaytekster	Displaytekst
Betjeningslementer	Knap/tast

1.6 Vejledningens gyldighed

Denne vejledning gælder for følgende produkter:

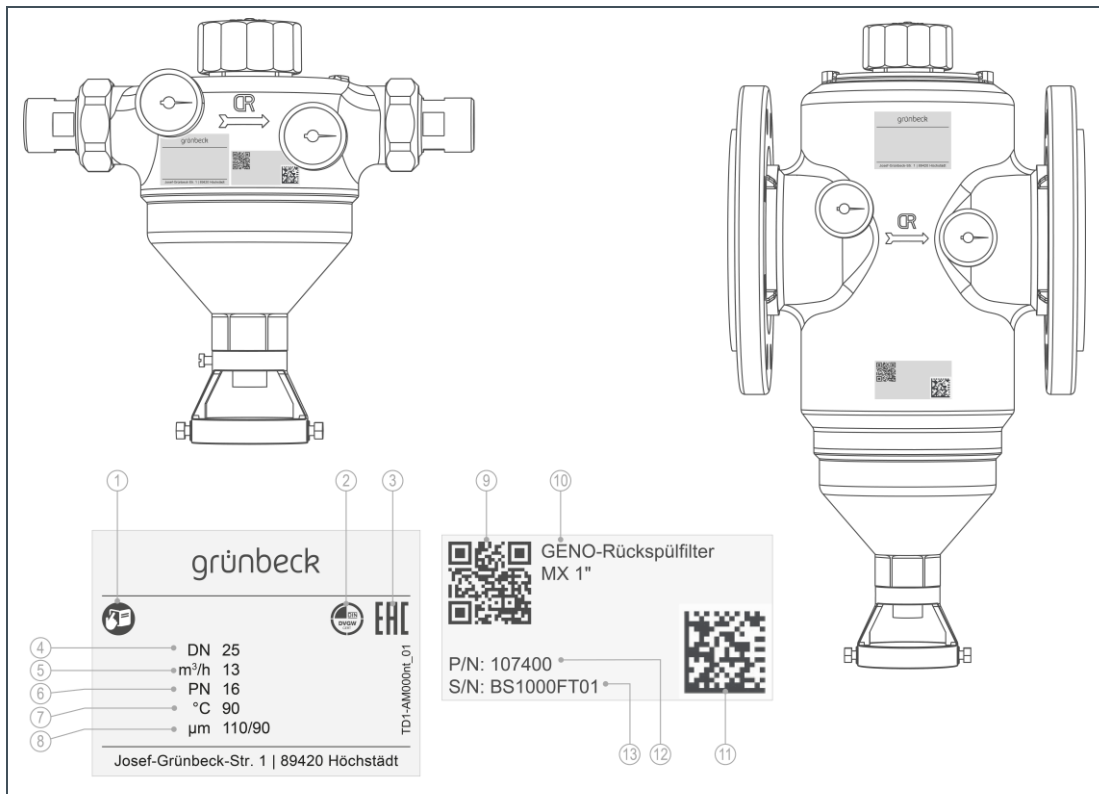
- GENO-returskylningsfilter MX 1" (DN 25)
- GENO-returskylningsfilter MX 1¼" (DN 32)
- GENO-returskylningsfilter MX 1½" (DN 40)
- GENO-returskylningsfilter MX 2" (DN 50)
- GENO-returskylningsfilter MX DN 65
- GENO-returskylningsfilter MX DN 80
- GENO-returskylningsfilter MX DN 100

1.7 Typeskilt

Typeskiltet sidder foran på filterhuset.

Forespørgsler og bestillinger kan behandles hurtigere, hvis du oplyser dataene på typeskiltet.

- Udfyld derfor serienummeret, så du altid har de nødvendige data ved hånden.



Pos.	Betegnelse	Pos.	Betegnelse
1	Overhold driftsvejledningen	2	DVGW-kontrolmærke
3	EAC-mærkning	4	Tilslutningens nominelle bredde
5	Nominel gennemstrømning	6	Nominelt tryk
7	Vandtemperatur maks.	8	Gennemstrømningsbredde maks./min.
9	QR-kode	10	Produktbetegnelse
11	Data-matrix-kode	12	Ordrenr.
13	Serienr.		

- Produktbetegnelse: GÉNO-returskylningsfilter MX _____
- Ordrenummer: 107 _____
- Serie-nr.: _____

2 Sikkerhed



ADVARSEL: Forurening af drikkevandet på grund af ukorrekt håndtering.

- Der er fare for infektionssygdomme.
- ▶ Bed en fagmand om at foretage installation, ibrugtagning og årlig vedligeholdelse.

2.1 Sikkerhedsforanstaltninger

- Læs disse instruktioner nøje, inden du tager produktet i brug.
- Installér produktet i et frostfrit rum. Ellers kan anlægget få skader, der ikke kan reparerer. Dermed kan der opstå en vandskade.
- Ved vedligeholdelse eller reparation må du kun bruge originale reservedele. Hvis der bruges uegnede reservedele, bortfalder garantien for dit produkt.
- Lad dit produkt være sluttet permanent til strøm- og vandforsyningen.
- Overhold instrukserne vedr. hygiejne i kapitel 6. Hvis de ikke overholdes, kan der opstå en mikrobiologisk kontamination af din drikkevandsinstallation.
- Tillad kun personer, der har læst og forstået disse anvisninger og på baggrund af deres uddannelse er egnet til dette arbejde, at arbejde på produktet.
- Brug kun produktet, hvis alle komponenter er installeret korrekt.
- Du må under ingen omstændigheder fjerne sikkerhedsanordninger, frakoble dem eller på anden måde gøre dem ineffektive.
- Overhold vedligeholdelsesintervallerne (se kapitel 6.2). Hvis de ikke overholdes, kan der opstå en mikrobiologisk kontamination af din drikkevandsinstallation.
- Dette produkt må bruges af børn fra 8 år og af personer med begrænsede evner eller manglende erfaring, hvis de er under opsyn eller er instrueret i sikker brug af produktet og kan vurdere de farer, der er forbundet med det.
- Rengøring og vedligeholdelse må ikke udføres af børn.
- Produktet skal holdes væk fra børn.

2.2 Sikkerhedstekniske instrukser

Denne vejledning indeholder instrukser, der skal overholdes for din personlige sikkerheds skyld og til hindring af materielle skader. Instrukserne er fremhævet med en advarselstrekant og opbygget på følgende måde:



FORSIGTIG: Farens type og kilde.

- Mulige følger
 - ▶ Foranstaltninger til hindring
-

Følgende signalord er defineret afhængigt af risikograd og kan være brugt i dette dokument:

- **FARE** betyder livsfare, eller at alvorlige kvæstelser opstår.
- **ADVARSEL** betyder livsfare, eller at alvorlige kvæstelser kan opstå.
- **FORSIGTIG** betyder, at lette kvæstelser kan opstå.
- **BEMÆRK** (uden advarselstrekant) betyder, at der kan opstå materielle skader.

2.3 Forskrifter

Ved installationen og ibrugtagningen skal du bl.a. overholde de følgende forskrifter og direktiver:

- lovmæssige forskrifter vedr. miljøbeskyttelse
- sikkerhedsmæssige bestemmelser
- DIN EN 806 Tekniske regler for drikkevandsinstallationer
- VDI 6023 del 5-7 Tekniske regler for drikkevandsinstallationer

2.4 Fagmandens og/eller specialfirmaets pligter

For at sikre at produktet fungerer perfekt og sikkert, skal følgende forskrifter overholdes:

- Udfør kun de aktiviteter, der er beskrevet i denne vejledning.
- Udfør alle aktiviteter under hensyntagen til alle gældende standarder og forskrifter.
- Instruér den driftsansvarlige i produktets funktion og betjening.
- Instruér den driftsansvarlige i vedligeholdelse af produktet.
- Informér den driftsansvarlige om de mulige farer, der kan opstå ved drift af produktet.
- Udfyld driftshåndbogen (se kapitel 10).

2.5 Den driftsansvarliges pligter

For at sikre at produktet fungerer perfekt og sikkert, skal følgende forskrifter overholdes:

- Bed en fagmand om at tage sig af installation, ibrugtagning og vedligeholdelse.
- Bed en fagmand om at forklare dig om produktet.
- Udfør kun de aktiviteter, der er beskrevet i denne vejledning.
- Udfør ingen aktiviteter, der er markeret udtrykkeligt til en fagmand.
- Brug kun dette produkt til den korrekte anvendelse.
- Sørg for at udføre den nødvendige inspektion og vedligeholdelse.
- Gem denne vejledning.

2.6 Produktspecifikke sikkerhedsinstrukser



ADVARSEL: Hvis intervallerne for inspektion og returskylning ikke overholdes, bliver filterelementet for tilsmudset.

- Sundhedsfare ved forurening af drikkevand.
- ▶ Overhold intervallerne og anbefalingerne for inspektion og returskylning af filterelementet.

2.7 Emballage, transport og opbevaring

Transport

- ▶ Transportér kun filtret i den originale emballage.

Opbevaring

- ▶ Opbevar produktet, så det er beskyttet mod:
 - Fugt, vand, miljøpåvirkninger som vind, regn, sne osv.
 - Frost, direkte sollys, kraftig varme
 - kemikalier, farvestoffer, opløsningsmidler og dampe derfra

3 Produktbeskrivelse

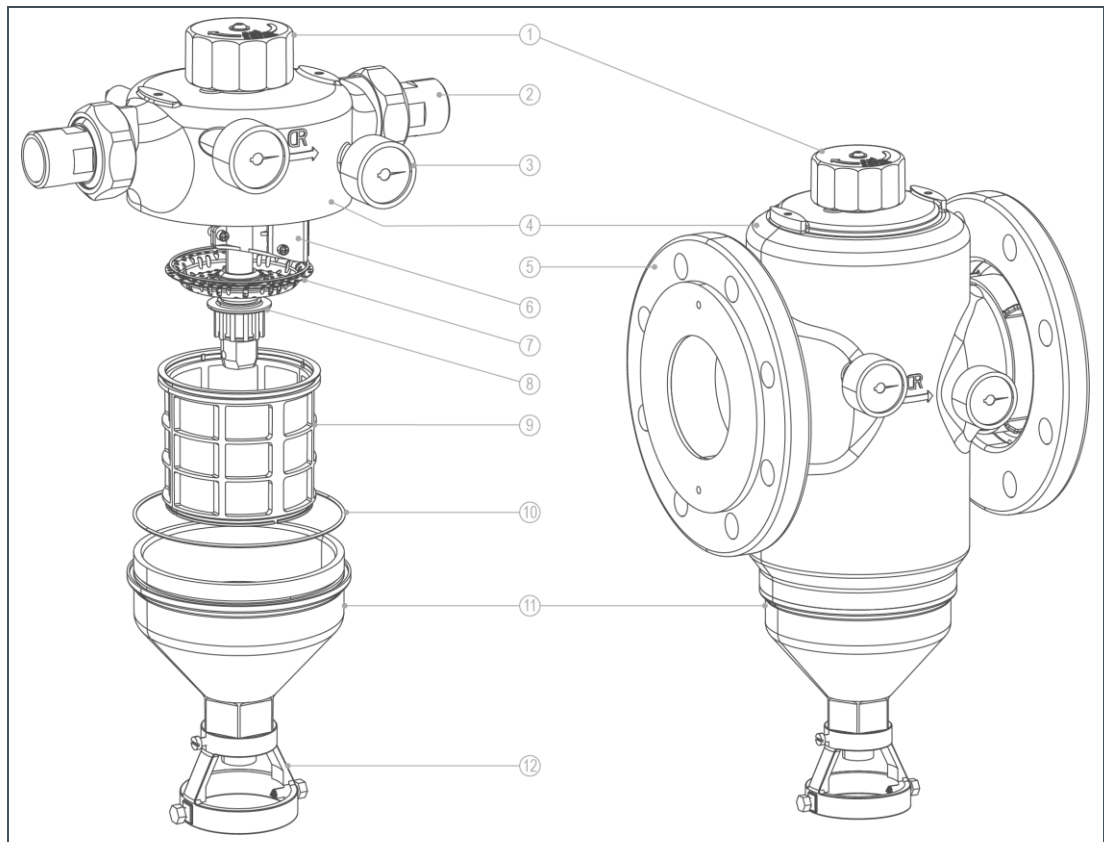
3.1 Korrekt anvendelse

- GENO-returskylningsfiltrene MX er beregnet til filtrering af drikke- og brugsvand.
- Filtrene er egnet til filtrering af proces-, kedelføde-, køle og klimavand – kun som partiel strøm.
- Filtrene egner sig til vandtemperaturer op til 90 °C.
- Filtrene kan bruges i trykområdet.
- Filtrene er konstrueret iht. specifikationerne i DIN EN 13443-1 og DIN 19628 og beregnet til montering i drikkevandsinstallationer iht. DIN EN 806-2 (montering lige ved siden af vandmåleren).
- Filtrene beskytter vandledningerne og de tilsluttede vandførende systemdele mod funktionsfejl og korrosionsskader grundet uopløste forurenende stoffer (partikler), som f.eks. rustpartikler, sand osv.

3.2 Forudsigelig fejlanvendelse

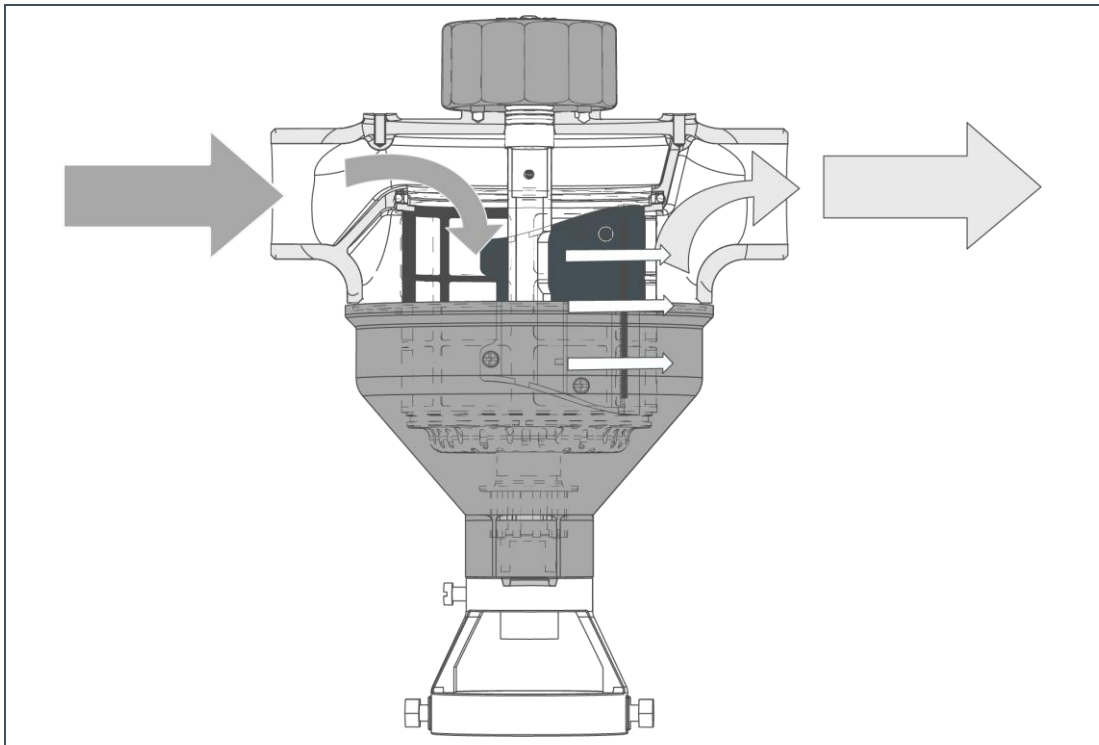
- Filtrene kan ikke bruges i undertryksområdet.
- Filtrene kan ikke bruges i cirkulationsvand, der behandles med kemikalier.
- Filtrene er ikke egnet til olier, fedtstoffer, opløsningsmidler, sæber og andre smørende medier og heller ikke til udskillelse af vandopløselige stoffer.
- Installer ikke filtrene i en lodret vandledning.

3.3 Produktkomponenter



Pos.	Betegnelse	Pos.	Betegnelse
1	Returskylningshåndhjul	2	Vandmålerforskruning
3	Manometer	4	Filterhus
5	Flangetilslutning	6	Børste
7	Sibund	8	Udsugningsdyse
9	Filterelement	10	Pakning
11	Filtertragt	12	Skyllevandstilslutning

3.4 Funktionsbeskrivelse



Det ufiltrerede råvand strømmer ind i filtret gennem indgangssiden og trænger derefter indefra og ud gennem filterelementet til rentvandsudgangen.

På den måde tilbageholdes fremmedlegemer med en størrelse på $> 100 \mu\text{m}$.

Afhængigt af størrelse og vægt hæfter fremmedlegemer til filterelementet, eller de falder direkte ned i filtertragten.

Hvis det tilladte differenstryk på 0,4 bar (fabriksindstilling) overskrides, skal der udføres en returskylning. Differenstrykket skal aflæses på manometrene.

Ved at dreje returskylningshåndhjulet til endestoppet mod højre åbnes kloakken, og der udløses en returskylning.

Ved at dreje returskylningshåndhjulet drejer børsten også og stryger hen over filterelementets filterflade. Filterelementet rengøres.

Tilsmudsninger løsnes af børsten og suges ud af udsugningsdysen og ud i kloakudgangen.

Ved at dreje returskylningshåndhjulet til endestoppet mod venstre lukkes kloakudgangen, og returskylningen afsluttes.

3.5 Tilbehør



Du kan udbygge dit produkt med tilbehør. Den servicemedarbejder, der er ansvarlig for dit område, og Grünbecks hovedkvarter står til rådighed med yderligere informationer (www.gruenbeck.com).

Filterelementer med 50 µm, 200 µm og 500 µm er iht. DIN EN 13443-1 ikke tilladt til drikkevandsinstallationer.

Betegnelse	Ordrenr.		
	1" / 1¼"	1½" / 2" / DN 65	DN 80 / DN 100
Filterelement 50 µm	107 052	107 053	107 054
Filterelement 200 µm	107 072	107 073	107 074
Filterelement 500 µm	107 082	107 083	107 084

Billede	Produkt	Ordrenr.
	Kloaktilslutning DN 50 iht. DIN EN 1717 med integreret vandlås til at lede returskylningsvandet ud i kloakken.	188 875
	Adaptersæt som afstandsflange, til funktionssikring af butterflyventilerne, der er monteret direkte på filtret. Med leverancen (2 flanger, 4 pakninger, 16 skruer M16x120 mm med skiver og møtrikker)	
	til MX DN80 med flangetilslutning	106 804e
	til MX DN100 med flangetilslutning	106 805e

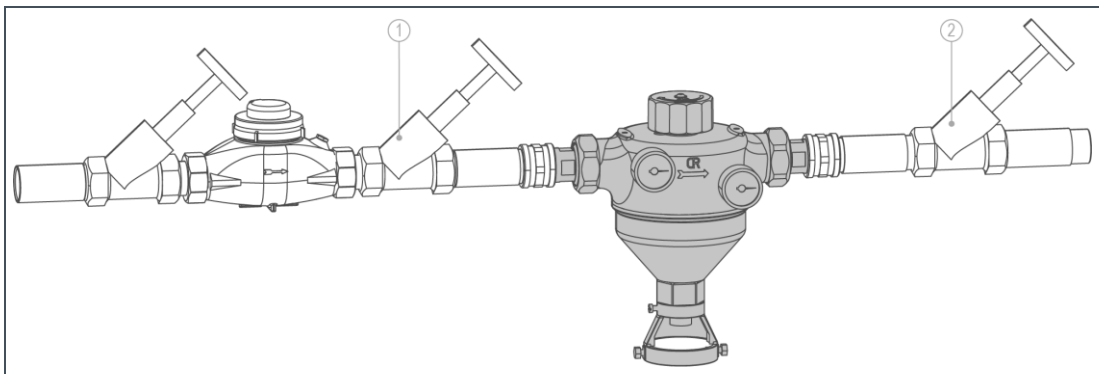
4 Installation



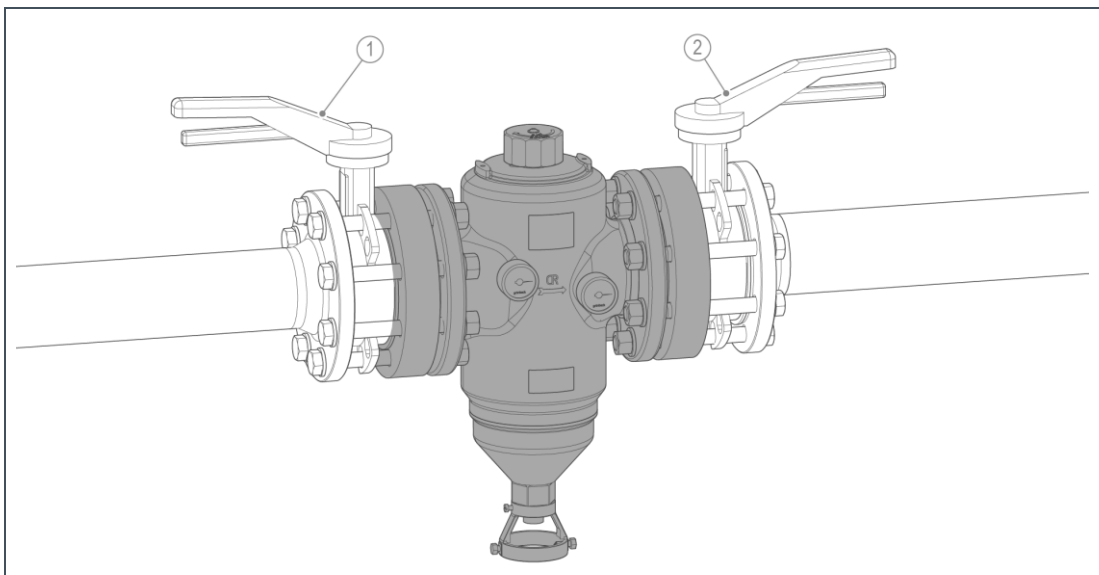
Installationen af et filter er et væsentligt indgreb i drikkevandsinstallationen og må kun udføres af en fagmand.

Monteringen af produktet foretages iht. DIN EN 806-2 og DIN 1717 i vandledningen efter vandmåleren og før fordelersledningerne eller de enheder, der skal beskyttes.

GENO-returskylningsfilter MX med forskruninger



GENO-returskylningsfilter MX med flangetilslutninger



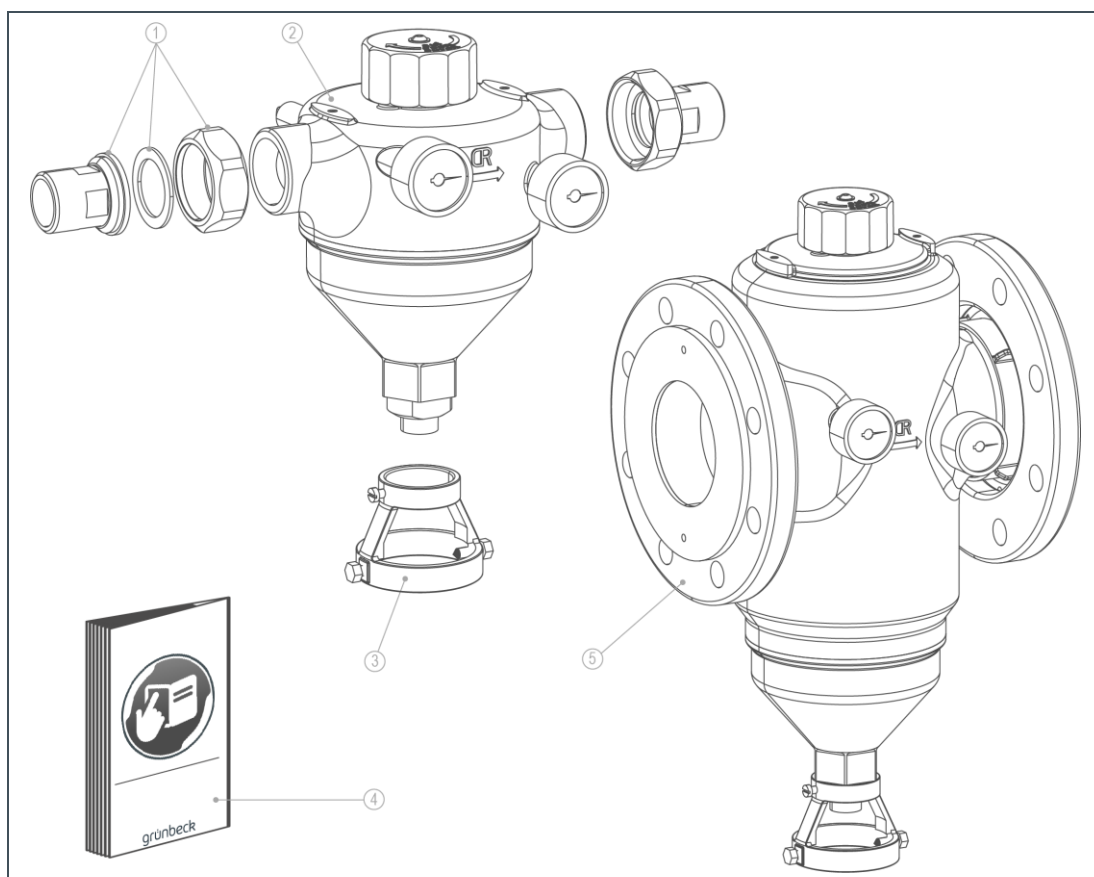
Pos.	Betegnelse	Pos.	Betegnelse
1	Afspærringsventil indgang	2	Afspærringsventil udgang

4.1 Krav til installationsstedet

Lokale installationsforskrifter, generelle retningslinjer og tekniske data skal overholdes.

- Monteringsstedet skal være frostsikkert, ligesom filtret skal være beskyttet mod kemikalier, farvestoffer, opløsningsmidler, dampe derfra samt direkte sollys.
- Der skal være en kloaktilslutning (DN 50) til afledning af skyllevandet.
- Der skal være et gulv afløb i installationsrummet. Hvis det ikke forefindes, skal der installeres en passende sikkerhedsanordning for at undgå vandskader. Vi anbefaler, at du bruger en protectliQ:A.
- Der skal være let adgang til monteringsstedet med henblik på vedligeholdelse.

4.2 Kontrollér leverancens indhold



Pos.	Betegnelse	Pos.	Betegnelse
1	Vandmålerforskruning med pakning, omløbermøtrik	2	Filter med forskruninger
3	Skyllevandstilslutning	4	Driftsvejledning
5	Filter med flangetilslutninger		



Filtret fås med forskruninger til størrelserne: 1" (DN 25), 1¼" (DN 32), 1½" (DN 40), 2" (DN 50)

Filtret fås med flangetilslutninger til størrelserne: DN 65, DN 80, DN 100

- Kontrollér, at leverancen er komplet og ikke beskadiget.

4.3 Installér produktet

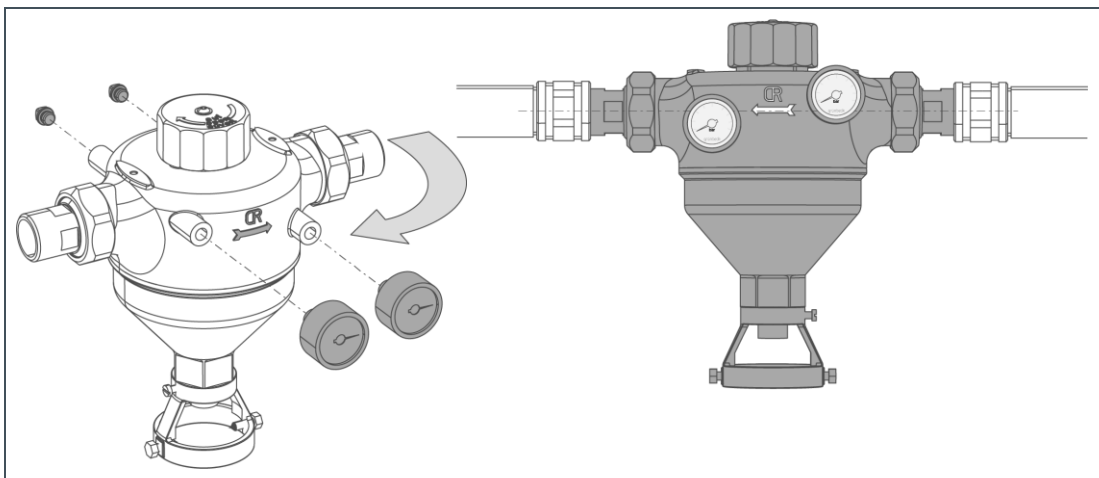


Monter kun GENO-returskylningsfiltret MX vandret og spændingsfrit.

Før installationen skal du være opmærksom på følgende punkter:

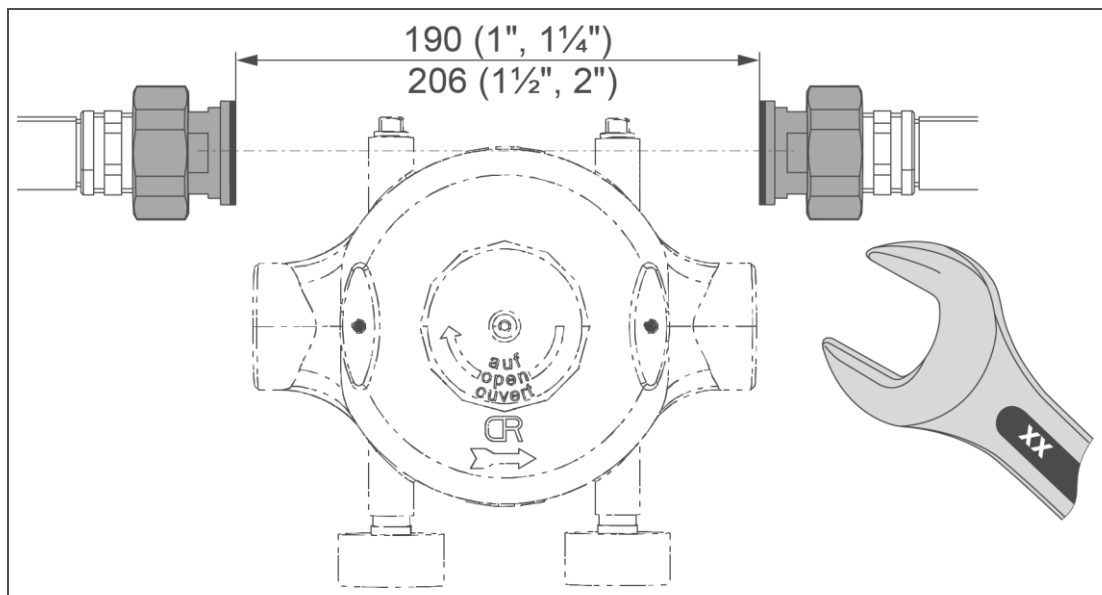
- Installation kun mulig i vandret position
- Frit udløb og ophobningsfri udledning af skyllevandet

4.3.1 Skift gennemstrømningsretning

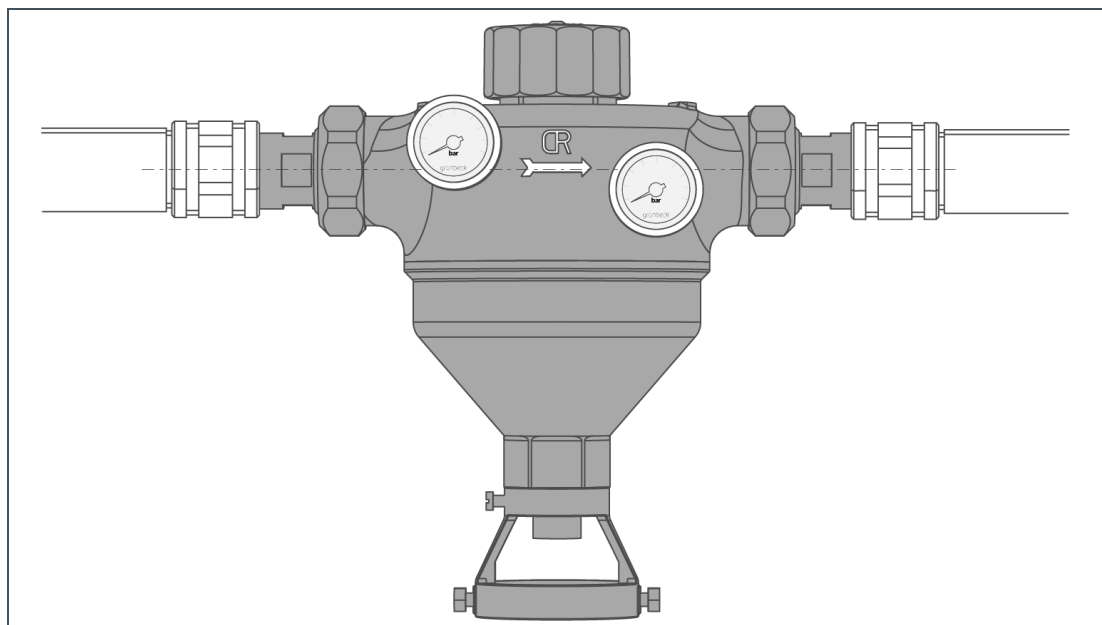


- ▶ Kontrollér gennemstrømningsretningen på installationsstedet.
- ▶ Genmonter ved behov filtret på følgende måde:
 1. Skru lukkepropperne med O-ring og manometer af.
 2. Drej filtret med 180°.
 3. Monter lukkepropperne med O-ring og manometer.» Filtret er ombygget til gennemstrømningsretning til venstre.

4.3.2 Monter GENO-returskylningsfilter MX med forskruninger

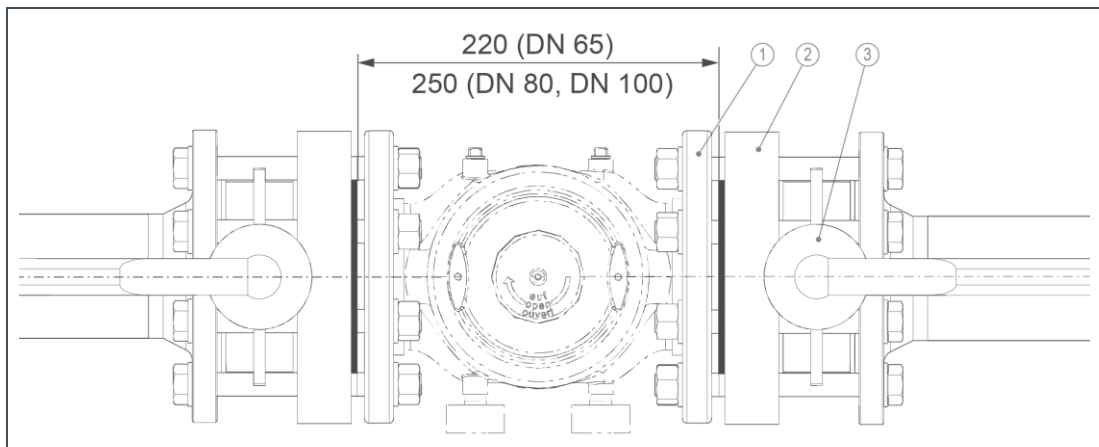


1. Installer rørforskrningen i rørledningen (monteringsmålet skal være som følger ved størrelse: 1", 1 1/4", = 190 mm og ved størrelse: 1 1/2", 2" = 206 mm).
2. Placer filtret (vær opmærksom på markeringen af gennemstrømningsretningen på filtret).
3. Skru filtret fast med rørforskrningerne uden spænding med en gaffelnøgle.



» Filtret er monteret.

4.3.3 Monter GENO-returskylningsfilter MX med flangetilslutning



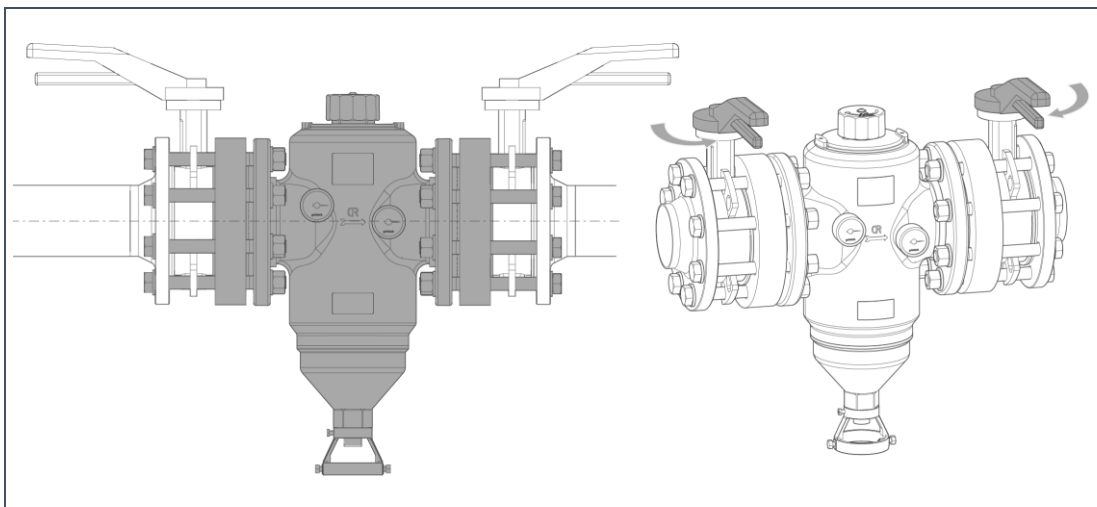
Pos.	Betegnelse	Pos.	Betegnelse
1	Løs flange	2	Adaptersæt (ved DN 80, DN 100 ekstraudstyr, se kapitel Tilbehør 3.5)
3	Butterflyventil		

1. Forbered rørledningen med flangetilslutningen iht. DIN EN 1092-1. (afstanden mellem de to pakninger skal være: 220 mm ved DN 65 og 250 mm ved DN 80 og DN 100).
2. Placer filtret (vær opmærksom på markeringen af gennemstrømningsretningen på filtret).
3. Skru filtret fast med skrueforbindelserne til flangerne uden spænding.
 - a Installer ved behov et adaptersæt (ekstraudstyr) for at sikre butterflyventilernes funktion.



Butterflyventilerne på opstillingsstedet skal kunne åbne og lukke fuldstændigt.

- Kontrollér butterflyventilernes funktion efter monteringen.



4.3.4 Monter skyllevandstilslutning



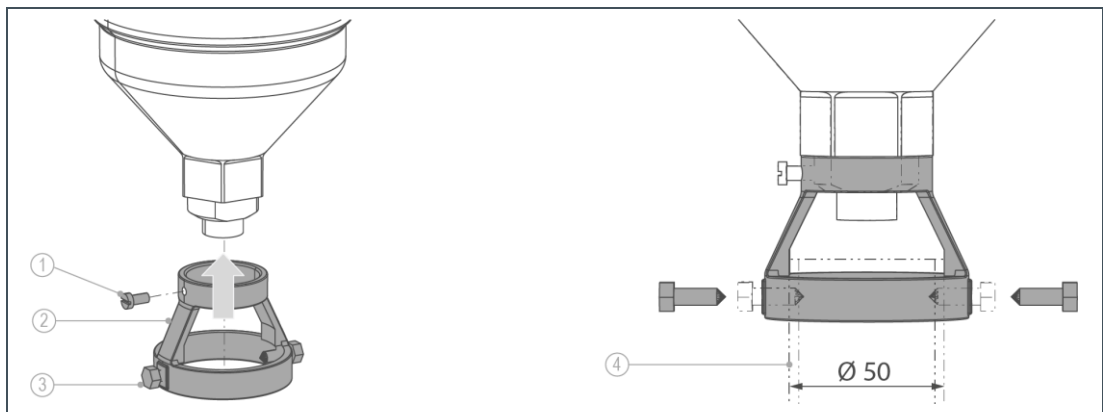
FORSIGTIG: Der sprøjter varmt vand ud under returskyllingen ved kloakudgangen.

- Fare for forbrænding ved varmtvandsfiltrering uden spildevandsledning.
- ▶ Installer ved varmtvandsfiltrering en fast spildevandsledning ved kloaktilslutningen.



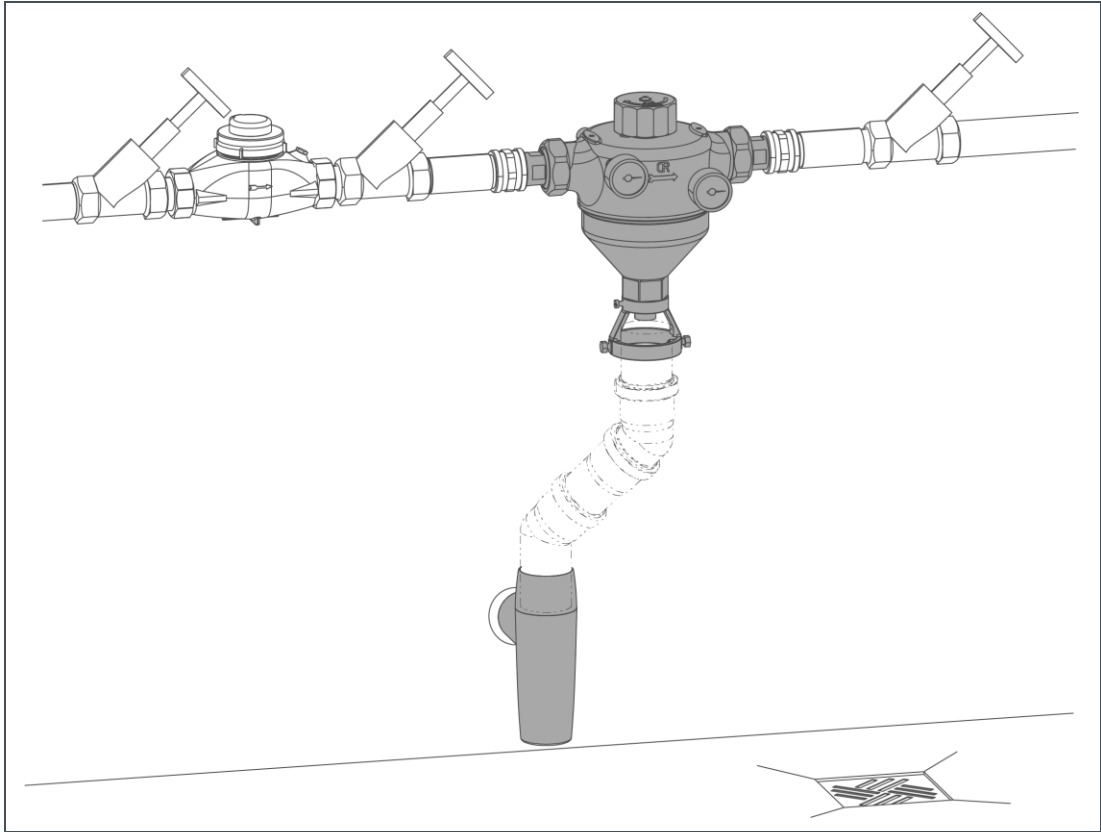
Hvis der ikke er mulighed for at installere en spildevandsledning, kan returskyllingsvandet opsamles i en spand/beholder.

- ▶ Installer en spildevandsledning (er ikke inkluderet i leverancen) på den præ-installerede kloaktilslutning med frit udløb.



Pos.	Betegnelse	Pos.	Betegnelse
1	Klemskrue	2	Skyllevandstilslutning
3	Spids skrue	4	Spildevandsledning (HT-rør DN 50)

1. Skub skyllevandstilslutningen på filtertragtens krave.
2. Fastgør skyllevandstilslutningen med klemskruen.
3. Skub spildevandsledningen helt ind i skyllevandstilslutningen.
4. Fastgør spildevandsledningen med de spids skrue.



5. Installer spildevandsledningen til kloaktilslutningen.
 - » Skyllvandstilslutningen er installeret.



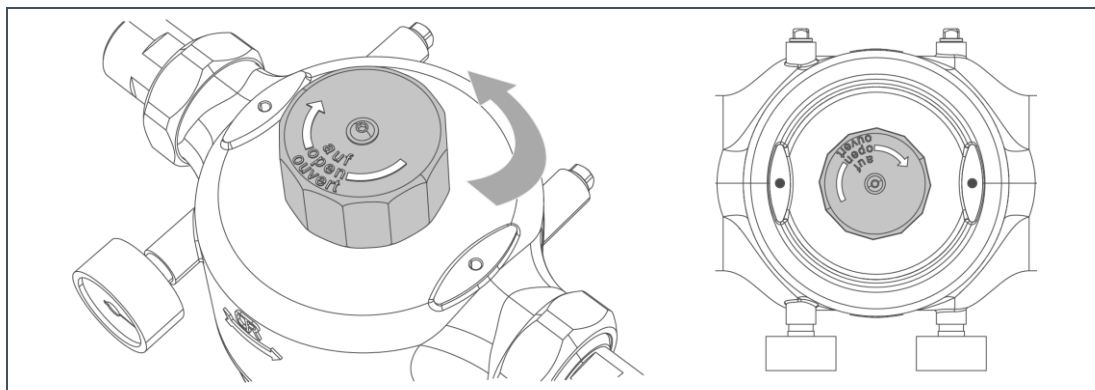
Kloaktilslutningen fås som tilbehør (se tilbehør kapitel 3.5). Ved montering af kloaktilslutningen, se monteringsvejledningen (ordrenr. TD5-BS002).

5 Ibrugtagning

5.1 Forberedelser



GENO-returskylningsfilter MX leveres med åbnet kloakudgang.



- ▶ Luk kloakudgangen ved at dreje returskylningshåndhjulet til venstre (til endestopet).

5.2 Tag produktet i drift

- ▶ Udfør følgende arbejdsstrin efter installationen og alle vedligeholdelser.
 1. Åbn afspærringsventilerne.
 2. Åbn helt for det nærmeste aftapningssted efter filtret.
 3. Brug det maksimale driftstryk.
 - » Filtret er udluftet.
 4. Kontroller, om filtret er tæt.
 5. Udfør en returskylning.
 - » Filtret er i drift.

5.3 Overdrag produktet til den driftsansvarlige

- ▶ Forklar ejeren produktets funktioner.
- ▶ Instruér den driftsansvarlige ved hjælp af vejledningen, og besvar dennes spørgsmål.
- ▶ Instruér den driftsansvarlige i den nødvendige inspektion og vedligeholdelse.
- ▶ Overdrag alle dokumenter til den driftsansvarlige, så vedkommende kan opbevare dem.
- ▶ Notér den første ibrugtagning i driftsprotokollen.

6 Rengøring, inspektion, vedligeholdelse



ADVARSEL: Fare for kontamineret drikkevand på grund af arbejde, der udføres ukorrekt.

- Der er fare for infektionssygdomme.
- ▶ Overhold hygiejnen under arbejde på produktet.

Inspektion og vedligeholdelse af et filter er foreskrevet af standarden DIN EN 806-5. Regelmæssig vedligeholdelse sikrer en fejlfri og hygiejnisk drift.



Hvis du indgår en serviceaftale, sikrer du, at al vedligeholdelse foretages på det rette tidspunkt.

- ▶ Brug kun originale reserve- og sliddele fra Grünbeck.

6.1 Rengøring

- ▶ Produktet må kun rengøres udvendigt.
- ▶ Brug ikke skarpe eller slibende rengøringsmidler.
- ▶ Tør kabinettet af med en fugtig klud.



BEMÆRK: Rengør ikke filtret med alkohol- eller opløsningsmiddelbaserede rengøringsmidler.

- Plastkomponenterne beskadiges af disse stoffer.
- ▶ Brug en mild/pH-neutral sæbeopløsning.

6.2 Intervaller

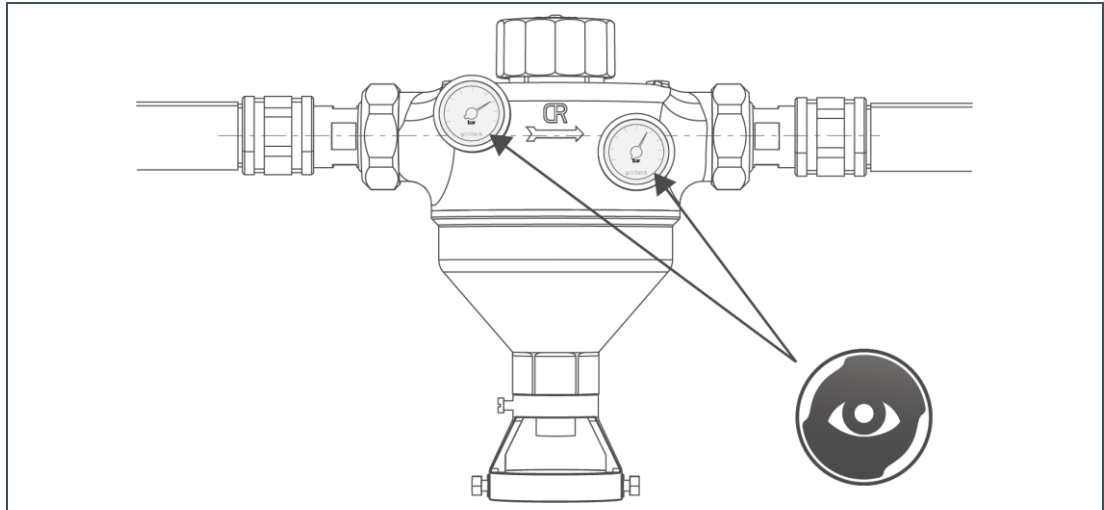
Grünbeck anbefaler iht. DIN EN 806-5 en halvårlig og en årlig vedligeholdelse.

Aktivitet	Interval	Udførelse
Inspektion	2 måneder	Visuel- / funktionskontrol
Vedligeholdelse	6 måneder	Returskyl
	Årligt	Kontrollér O-ringe, fladpakninger for slid, kontrollér at de sidder fast, returskyl
Vedligeholdelse	5 år	Anbefalet: Udskift filterelement, pakninger, udsugningsdyseenhed

6.3 Inspektion

Iht. DIN EN 806-5 skal filtrene efterses hver 2. måned af ejeren.

1. Kontrollér, om installationen er tæt.
2. Åbn flere aftapningssteder (generer maks. gennemstrømning).



3. Aflæs indgangs- og udgangstrykket på manometrene.
4. Beregn differenstrykket: Indgangstryk (manometer råvand) –Udgangstryk (manometer rent vand) = Differenstryk.
5. Ved et differenstryk > 0,4 bar skal du udføre en returskylning.
6. Hvis enhedens differenstryk ikke falder i løbet af en eller flere returskylninger, foreligger der en fejl (se kapitel 7).



Vi anbefaler, at der foretages en returskylning hver 2. måned.

6.4 Vedligeholdelse



ADVARSEL: Ikke regelmæssig returskylning af filterelementet

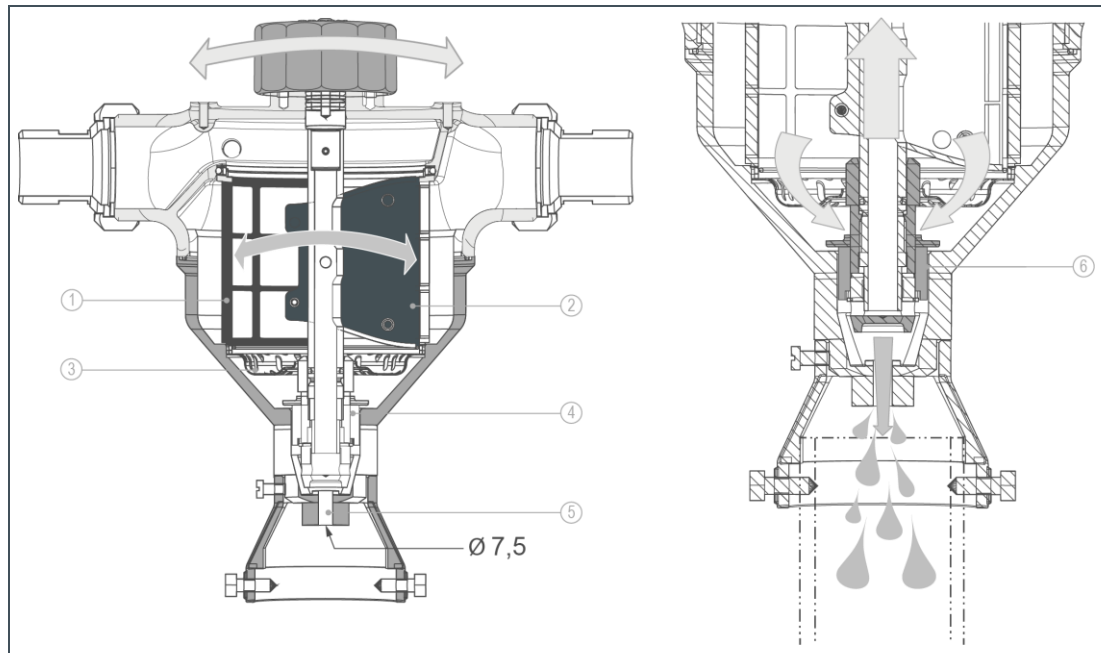
- Sundhedsfare ved forurening af drikkevand.
- ▶ Overhold intervallerne for inspektion og returskylning af filterelementet.

6.4.1 Halvårlig vedligeholdelse

Returskylning af filter

Hvis du ikke har installeret en kloaktilslutning, skal du stille en 10-liters spand parat.

- Stil spanden under filtret (kun ved installation uden kloaktilslutning).



Pos.	Betegnelse	Pos.	Betegnelse
1	Filterelement	2	Børste
3	Sibund	4	Udsugningsdyse fornedet
5	Udløb til returskylningsvand	6	Udsugningsdyse aktiveret



Under returskylningen er der stadig filtreret rent vand til rådighed.

1. Drej returskylningshåndhjulet langsomt til højre (til endestopet).
 - » Returskylningen aktiveres.
 - Børsten drejer og rengør filterelementet indefra.
 - Udsugningsdyse løftes, og kloak afløbet frigives.
 - Vandet strømmer med tryk gennem udløbet til returskylningsvandet og ind i spildevandsledningen.
2. Drej returskylningshåndhjulet langsomt til venstre (til endestopet).
 - » Returskylningen afsluttes.
 - Afhængigt af filterelementets tilsmudsning kan flere returskylninger være nødvendige – vi anbefaler, at returskylningen foretages 3x.



Ved kraftig tilsmudsning af råvandet kan standardudløbet til returskylningsvandet øges med Ø 6,5 mm til maks. Ø 7,5 mm. På den måde øges rengøringsvirkningen og returskylningsvandmængden pr. returskylning.



Disse foranstaltninger må kun udføres af en fagmand. Se kundeservicevejledning (ordre-nr. TD4-AM000).

6.4.2 Årlig vedligeholdelse



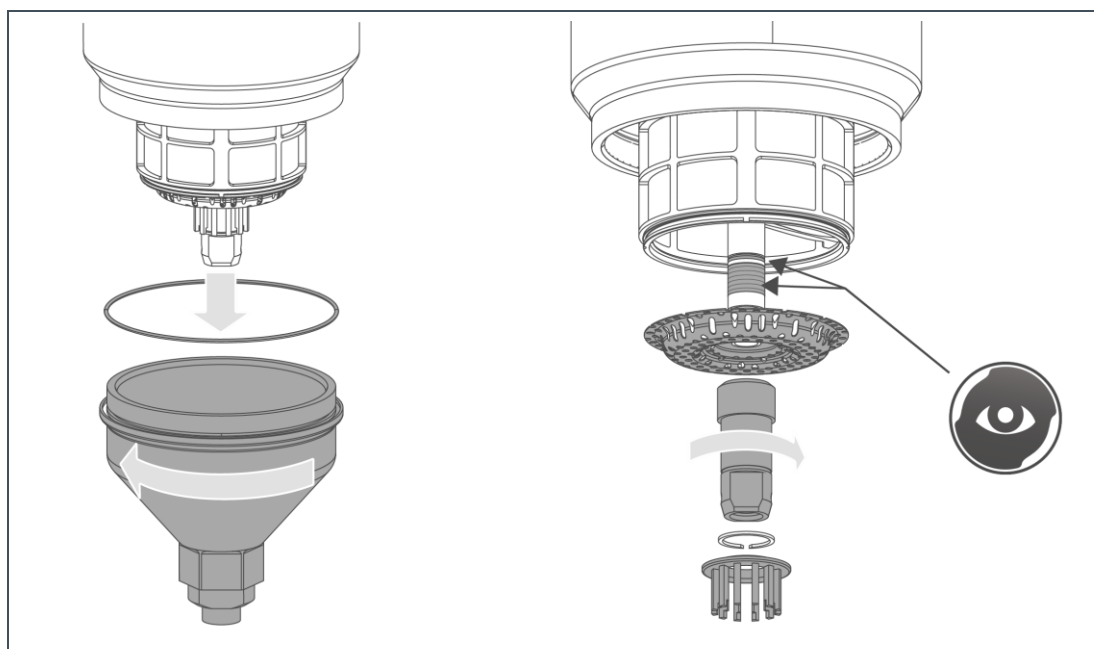
Udførelse af årlig vedligeholdelse kræver faglig viden. Denne vedligeholdelse må kun udføres af Grünbecks fabriks-/kundeservice eller af fagfolk, der er uddannet af Grünbeck.

Ud over den halvårslige vedligeholdelse kommer følgende punkter:

1. Kontrollér O-ringen for slitage.
2. Kontrollér, om filtret sidder fast og er tæt.
3. Kontrollér børsterne for slitage.

Åbn filtret og kontrollér det

1. Luk afspærringsventilerne ved indgang og udgang.
2. Drej returskylningshåndhjulet til højre (til endestoppet).
 - » Filtret tømmes.

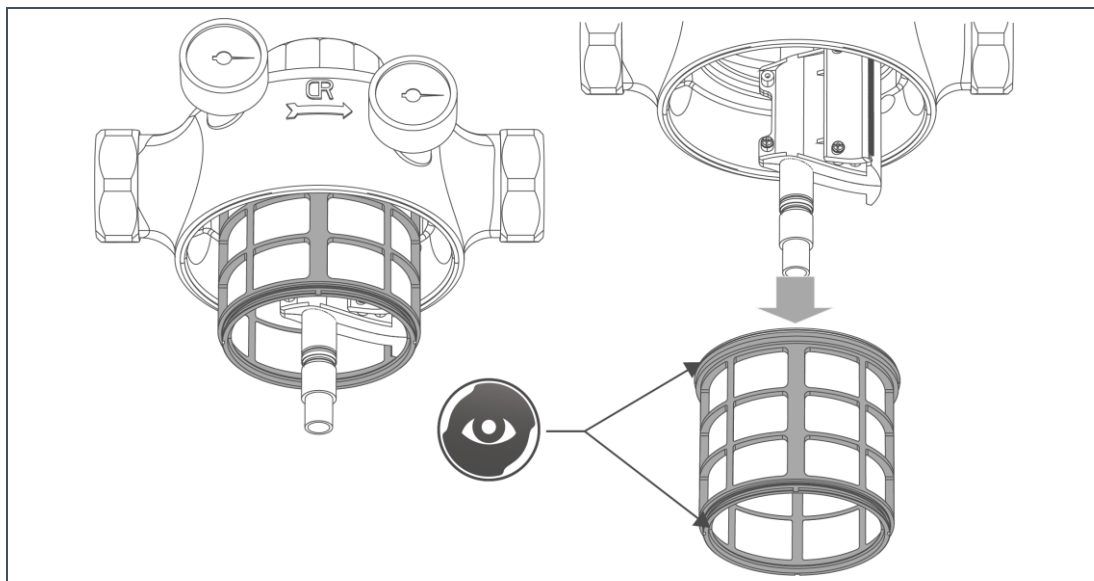


3. Skru filtertragten af – drej til venstre.
4. Skru udsugningsdysen forinden af rørdysen.
5. Tag sibunden af.
6. Kontrollér gevindets belægning og O-ringen for slitage.

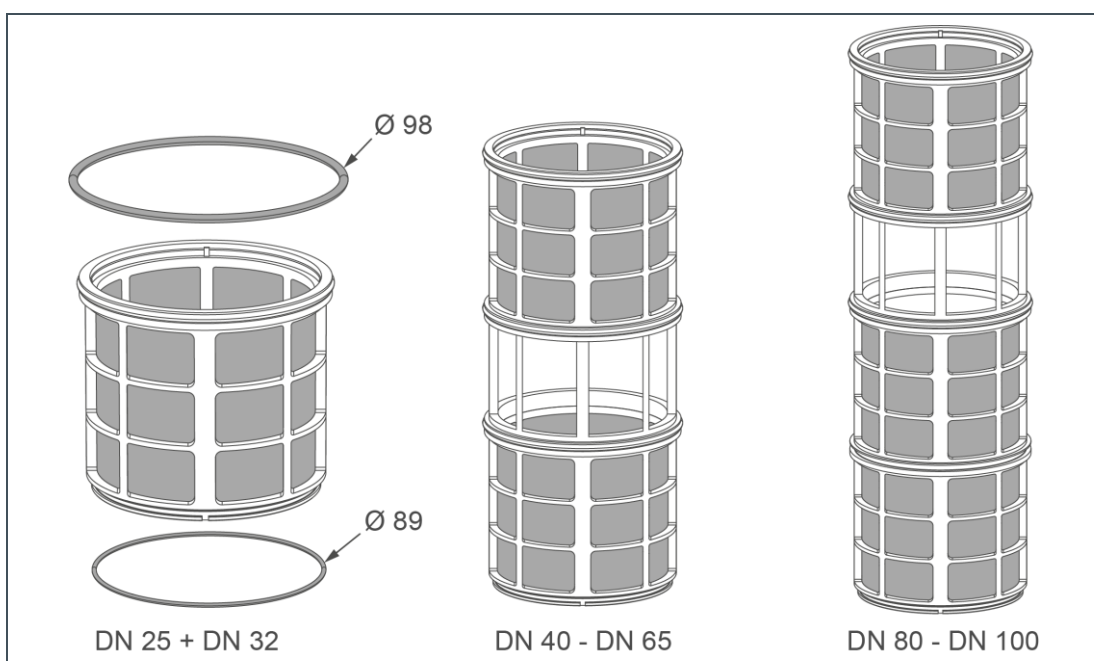


Hvis gevindet er slidt, skal hele udsugningseenheden udskiftes.

7. Hvis gevind og O-ring ikke er slidt:
Rengør gevindet og O-ringen, og påfør levnedsmiddelegnet fedt, f.eks. UNI-Silicon L641; ordrenr. 128 619.

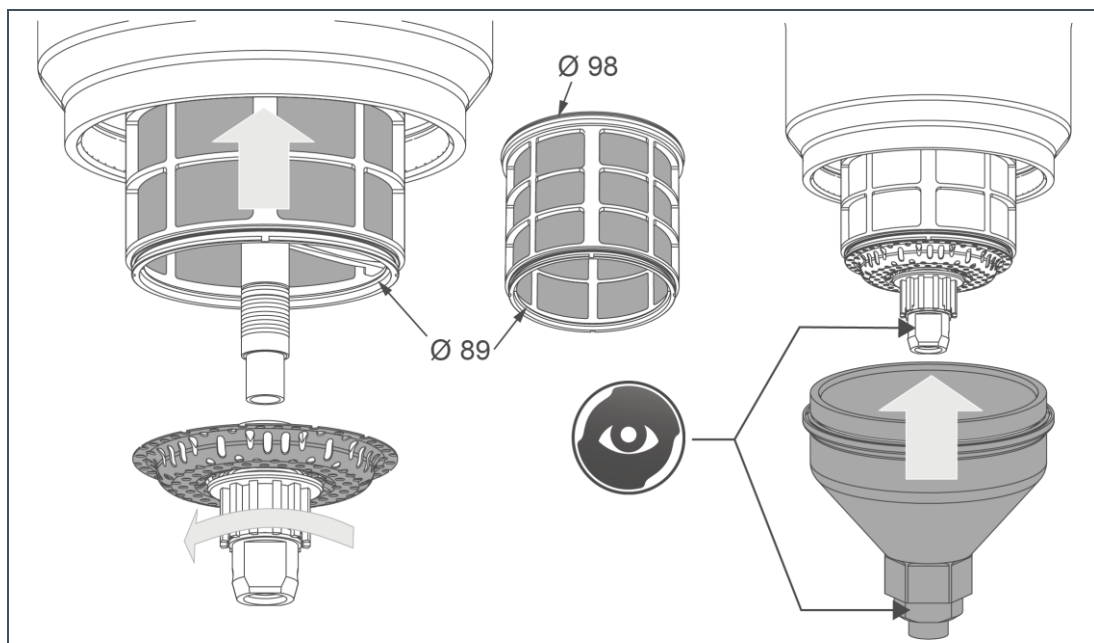


8. Fjern filterelementet.
9. Kontrollér filterelementet for tilsmudsning og skader.
10. Kontrollér filterelementets O-ringe (udvendigt og indvendigt) for slitage.



Afhængigt af filterstørrelse er forskellige filterelementer kombineret. Hvis ét filterelement er beskadiget, kan du enten udskifte ét filterelement eller et helt elementsæt. De enkelte filterelementer er forbundet, så de kan løsnes med en trykforbindelse.

Luk filter



1. Træk O-ringene på filterelementerne. Skub filterelementet med den største Ø forrest over udsugningsdysen ind i filtrets hus.
2. Placer sibunden mellem rørdyse og udsugningsdyse forneden.
3. Skru udsugningsdysen forneden på rørdysen – indtil O-ringen netop ikke kan ses mere.
4. Skru filtertragten på udsugningsdysen – den tosidede overflade på filtertragten skal være parallel med nøglefladen på udsugningsdysen.
5. Skru filtertragten på.
6. Tag filtret i drift (se kapitel 5).
 - » Filtret er klart til drift.

6.5 Reservedele

Du kan få reservedele og forbrugsmateriale hos den afdeling, der er ansvarlig for dit område. De findes på internettet på www.gruenbeck.de/Service/Ersatzteilkatalog.



Filterelementer med 50 µm, 200 µm og 500 µm er iht. DIN EN 13443-1 ikke tilladt til drikkevandsinstallationer.

Brug af filterelementer med filterfinheder: 50 µm, 200 µm og 500 µm og kun efter aftale med Grünbeck Wasseraufbereitung GmbH (se tilbehør på side 13).

Betegnelse	Ordrenr.		
	1" / 1¼"	1½" / 2" / DN 65	DN 80 / DN 100
Filterelement 100 µm	107 061	107 062	107 063

6.6 Sliddele



Selv om det er sliddele, påtager vi os for disse dele en begrænset garantiperiode på 6 måneder

Betegnelse	Ordrenr.		
	1" / 1¼"	1½" / 2" / DN 65	DN 80 / DN 100
Pakningssæt (O-ringe)	107 755		
Dyse fornedden	107 021e		
Børste	107 860e		
(antal nødvendigt)	1 stk.	2 stk.	3 stk.

7 Fejl



ADVARSEL: Fare for kontamineret drikkevand på grund af stagnation.

- Der er fare for infektionssygdomme.
- ▶ Afhjælp omgående fejl.

▶ I tilfælde af fejl, der ikke kan afhjælpes ved hjælp af de følgende instrukser, skal du kontakte Grünbecks fabriks-/kundeservice.

▶ Hav dataene for din enhed parat (se kapitel 1.7).



Fejlafhjælpningen må kun udføres af en fagmand.

Se kundeservicevejledning (ordre-nr. TD4-AM000).

Fejl	Forklaring	Afhjælpning
Differenstrykket overstiger 0,4 bar.	Filterelementerne er tilsmudset.	Udfør en returskylning.
	Afspærringsventilerne er ikke åbnet helt.	Åbn afspærringsventilerne helt.
På trods af flere returskylninger falder differenstrykket ikke.	Filterelementerne er kraftigt tilsmudset, blokeret.	Kontrollér filterelementerne for fastsiddende tilsmudsning. Rengør filterelementerne manuelt med en børste – vær opmærksom på hygiejnen. Udskift evt. filterelementerne.
Der løber vand ud via udsugningsdysen fornedet. Kloakdyse kan ikke lukkes via returskylningshåndhjulet.	Partikel klemt mellem udsugningsdyse fornedet og filtertragt.	Udfør flere returskylninger. Hvis der stadig løber vand ud, skal du kontrollere filtret for fremmedlegemer og beskadigelse af indvendige dele. Forstør evt. kloakdysen til Ø 7,5 mm.
	Mekanisk blokering i returskylningsfiltret.	Kontrollér kloakdysens pakning. Udskift udsugningsdyseenheden ved behov.
	Pakning ved udsugningsdyse fornedet defekt eller slidt.	

Fejl	Forklaring	Afhjælpning
Det er ikke muligt at dreje returskylningshåndhjulet, eller det går trægt.	Mekanisk blokering i returskylningsfiltret.	Kontrollér filtret for fremmedlegemer og beskadigelse af indvendige dele. Udskift børsterne ved behov.
	Gevind i udsugningsdyse slidte.	Kontrollér udsugningsdysens gevind for slitage. Udskift udsugningsdyseenheden ved behov.
Der løber vand ud ved returskylningshåndhjulet.	Rørdysens O-ring-tætning foroven slidt.	Afmonter rørdysen foroven, og udskift O-ringen.
Lille vandudløb ved returskylningen.	Sibund tilsmudset, blokeret.	Åbn filtertragten, og rengør sibunden.

8 Bortskaffelse

- ▶ Vær opmærksom på de gældende nationale forskrifter.

8.1 Emballage

- ▶ Bortskaf emballagen miljømæssigt korrekt.
- ▶ Bortskaf fyldmaterialet (skumstof) med restaffaldet.

8.2 Produkt



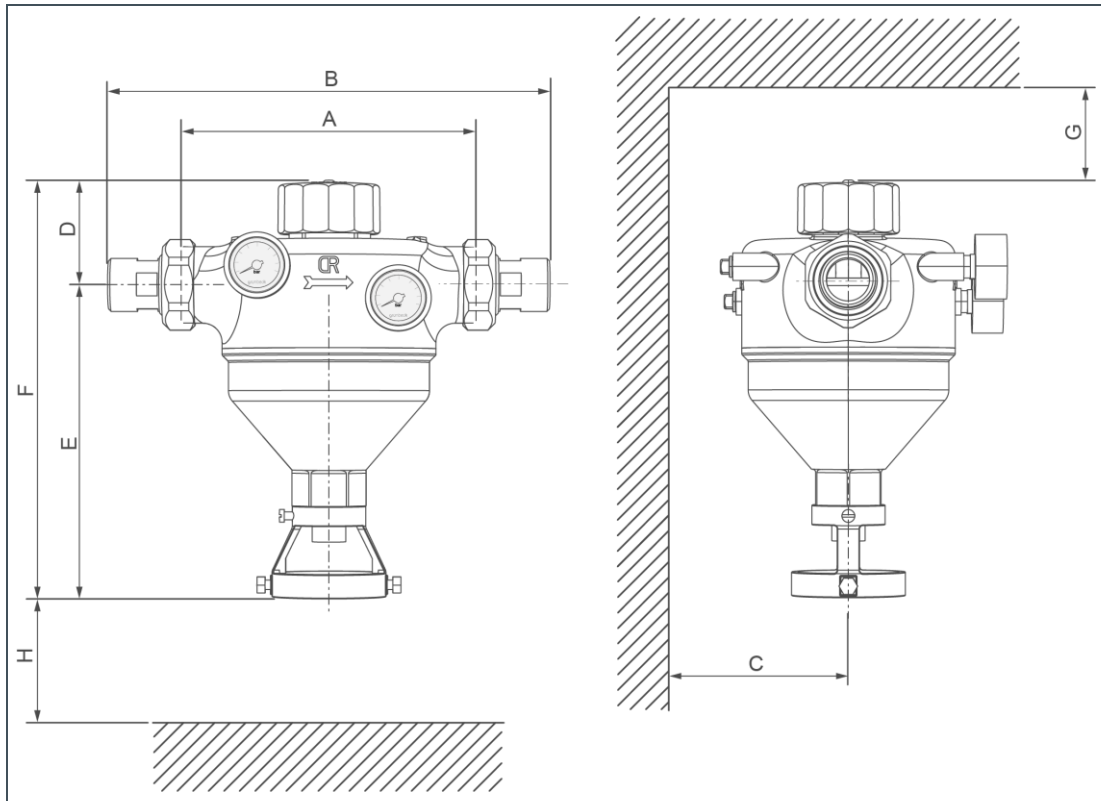
Hvis dette symbol (overstreget affaldsspand) sidder på produktet, må dette produkt eller de elektriske og elektroniske komponenter ikke må bortskaffes med husholdningsaffaldet.

- ▶ Søg oplysninger om de lokale bestemmelser om separat indsamling af elektriske og elektroniske produkter.
- ▶ Brug kun de eksisterende indsamlingssteder til bortskaffelse af dit produkt.
- ▶ Hvis dit produkt indeholder batterier, skal disse bortskaffes adskilt fra dit produkt.

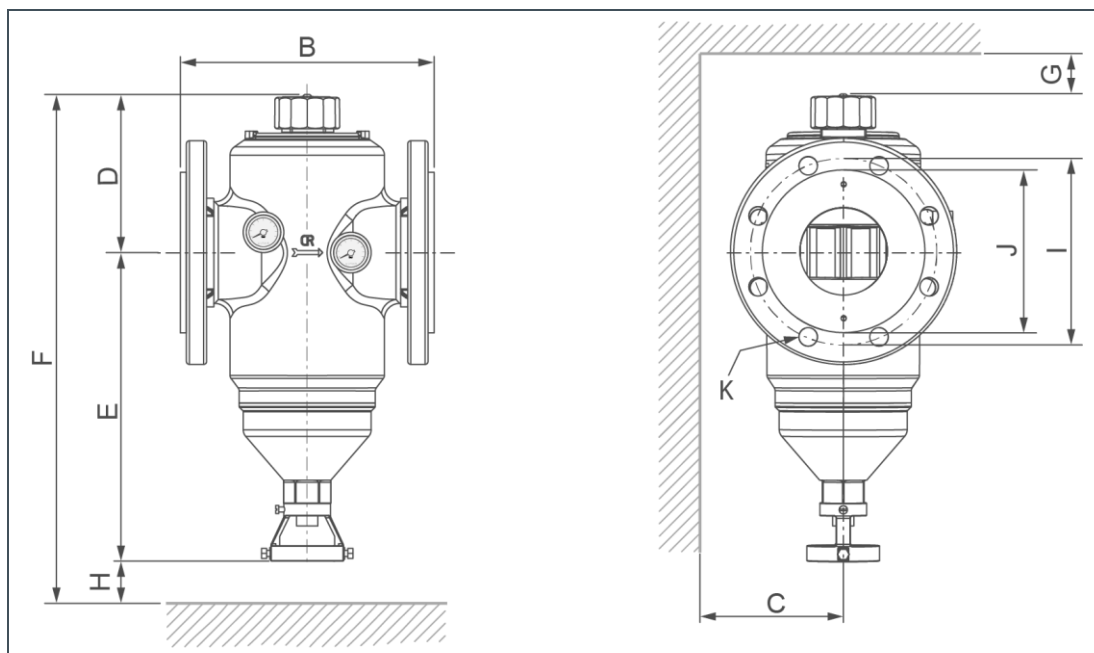


Yderligere informationer vedr. returnering og bortskaffelse findes på www.gruenbeck.com

9 Tekniske data



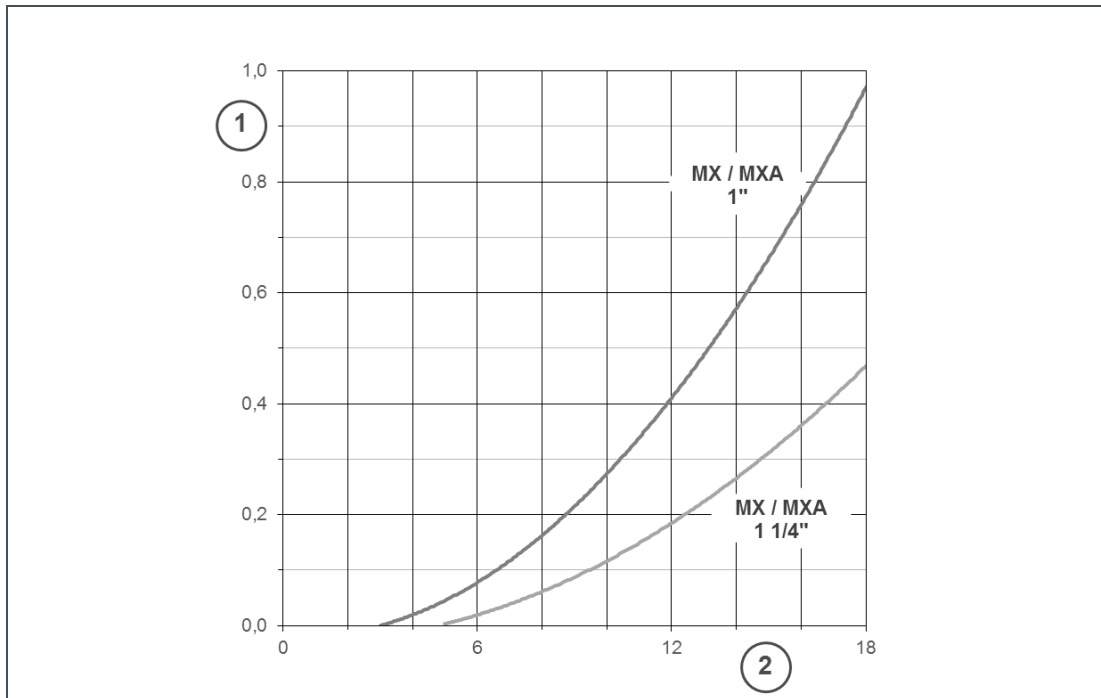
Mål og vægt		GENO-returskylningsfilter MX med forskruninger				
Tilslutningens nominelle bredde		DN 25	DN 32	DN 40	DN 50	
Tilslutningsstørrelse		1"	1½"	1½"	2"	
A	Monteringslængde uden forskruning	mm	190	190	206	206
B	Monteringslængde med forskruninger	mm	276	281	342	323
C	Vægafstand	mm	≥ 90			
D	Højde over midten af tilslutningen	mm	63	63	143	143
E	Højde til midten af tilslutningen	mm	194	194	212	212
F	Samlet højde	mm	257	257	355	355
G	Frirum over filtrets overkant	mm	80			
H	Afmonteringsmål til filterelement	mm	100	100	min. 100 / optimalt fra 215	
	Tom vægt	kg	5,6	5,7	9,7	9,7
Ydelsesdata						
Nominal gennemstrømning ved Δp 0,2 (0,5) bar	m ³ /h	8,5 (13)	12 (18,5)	22 (30)	27 (38,5)	
K _v -værdi	m ³ /h	18	25	46	56	
Filterfinhed	µm	100				
øverste / nederste gennemstrømningsbredde	µm	110/90				
Nominelt tryk		PN 16				
Minimalt gennemstrømningstryk	bar	2				
Driftstryk ved vandtemperatur	bar/°C	≤ 10/90				
Generelle data						
DVGW-registreringsnummer		NW-9301BO0194				
ÜA-registreringsnummer <i>Amt der Wiener Landesregierung – byen Wien</i>		R-15.2.3-21-17496				
Vandtemperatur	°C	≤ 90				
Omgivelsestemperatur	°C	5 – 40				
Ordrenr.		107 400	107 405	107 410	107 415	



Mål og vægt		GENO-returskylningsfilter MX med flangetilslutning			
Tilslutningens nominelle bredde		DN 65	DN 80	DN 100	
B	Monteringslængde uden modflange, flange PN 16 iht. DIN	mm	220	250	250
C	Vægafstand	mm	≥ 95	≥ 105	≥ 115
D	Højde over midten af tilslutningen	mm	143	153	153
E	Højde til midten af tilslutningen	mm	212	302	302
F	Samlet højde	mm	355	455	455
G	Frirum over filtrets overkant	mm	80		
H	Afmonteringsmål til filterelement	mm	min. 100 optimalt fra 215	min. 100 optimalt fra 315	
I	Cirkeldiameter flange	mm	145	160	180
Å	Tætningsflade	mm	≤ 122	≤ 140	≤ 158
K	Skruental M 16	Stk.	4	8	8
	Tom vægt	kg	11,8	16	17
Ydelsesdata					
	Nominel gennemstrømning ved Δp 0,2 (0,5) bar	m ³ /h	30 (47)	60 (96,5)	60 (98)
	K _v -værdi	m ³ /h	69	124	138
	Filterfinhed	µm	100		
	øverste / nederste gennemstrømningsbredde	µm	110/90		
	Nominelt tryk		PN 16		
	Minimalt gennemstrømningstryk	bar	2		
	Driftstryk ved vandtemperatur	bar/°C	≤ 10/90		
Generelle data					
	DVGW-registreringsnummer		NW-9301BO0194		
	ÜA-registreringsnummer <i>Amt der Wiener Landesregierung – byen Wien</i>		R-15.2.3-21-17496		
	Vandtemperatur	°C	≤ 90		
	Omgivelsestemperatur	°C	5 – 40		
	Ordrenr.		107 420	107 425	107 430

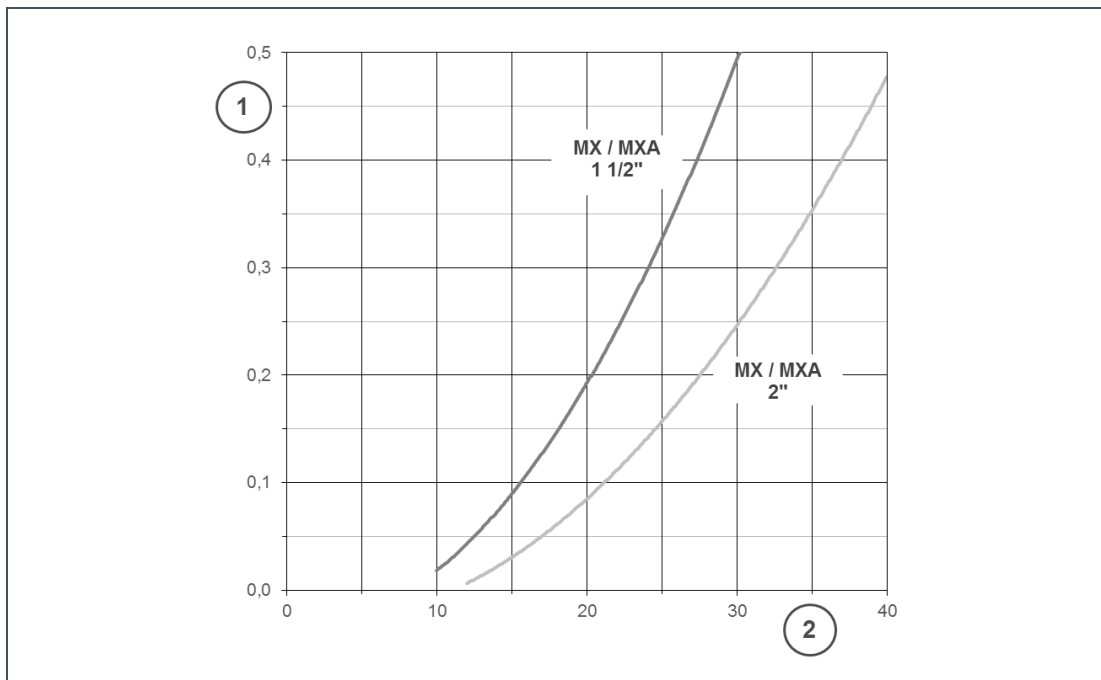
9.1 Tryktabskurve

Tryktabskurver GENO-returskylningsfilter MX 1" og 1¼"



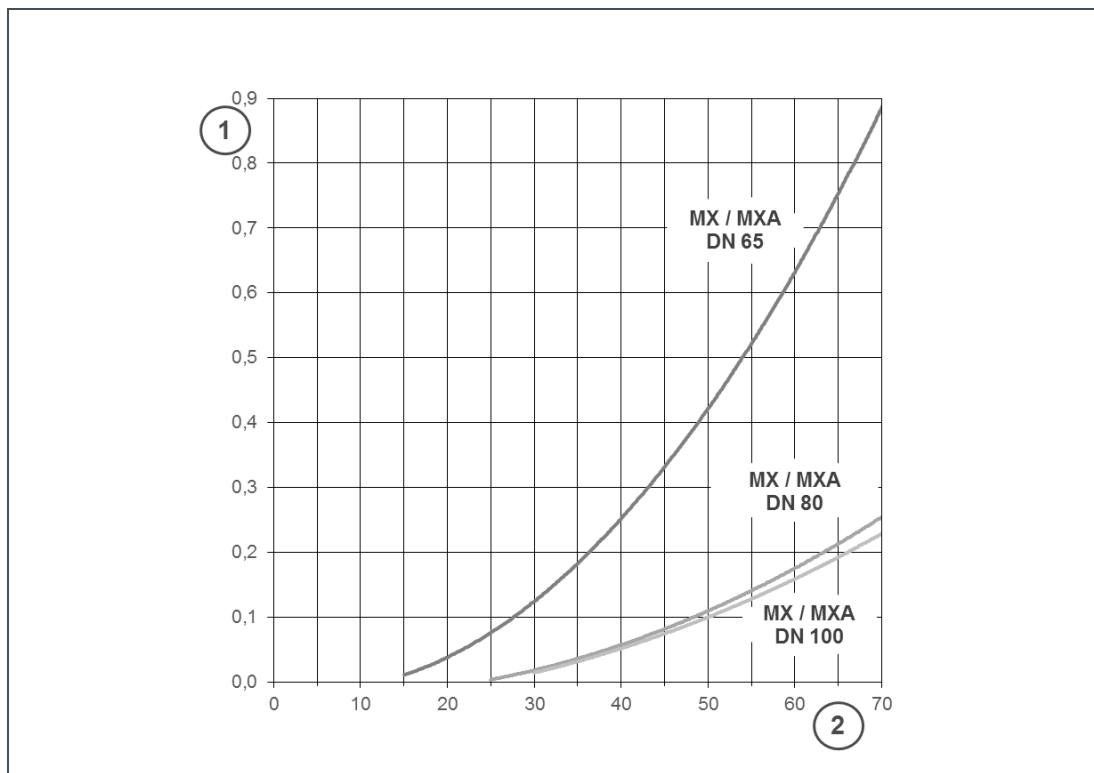
Pos.	Betegnelse	Pos.	Betegnelse
1	Differenstryk i bar	2	Gennemstrømning i m ³ /h

Tryktabskurver GENO-returskylningsfilter MX 1½" og 2"



Pos.	Betegnelse	Pos.	Betegnelse
1	Differenstryk i bar	2	Gennemstrømning i m ³ /h

Tryktabskurver GENO-returskylningsfilter MX DN 65, DN 80 og DN 100



Pos.	Betegnelse	Pos.	Betegnelse
1	Differenstryk i bar	2	Gennemstrømning i m³/h

Forbrugsdata	
Returskylningsvandmængde ved 3 bar vandtryk og en returskylningstid på ca. 1,5 min	l 40
Returskylningsvolumenstrøm maks. ved ca. 9 bar	m³/h 4
Tilladt differenstryk maks.	bar 0,4

10 Driftsmanual

Filter | GENO-returskylningsfilter MX _____

Serienr.: _____


10.1 Ibrugtagningsprotokol

Kunde		
Navn: _____		
Adresse: _____		
Installation/tilbehør		
Kloaktilslutning iht. DIN EN 1717	<input type="checkbox"/> ja	<input type="checkbox"/> nej
Gulv afløb til stede	<input type="checkbox"/> ja	<input type="checkbox"/> nej
Sikkerhedsanordning	<input type="checkbox"/> ja	<input type="checkbox"/> nej
Driftsværdier		
Vandtryk råvandets indgang	bar	_____
Vandtryk efter trykformindsker	bar	_____
Aktuel visning for husholdningens vandmåler	m ³	_____
Bemærkninger		

Ibrugtagning		
Firma: _____		
KD-tekniker: _____		
Arbejdsattest (nr.): _____		
Dato/underskrift: _____		

Grünbeck Wasseraufbereitung GmbH
Josef-Grünbeck-Str. 1
89420 Hoechstädt
Germany

 +49 (0)9074 41-0

 +49 (0)9074 41-100

info@gruenbeck.com
www.gruenbeck.com



Flere oplysninger på
www.gruenbeck.com