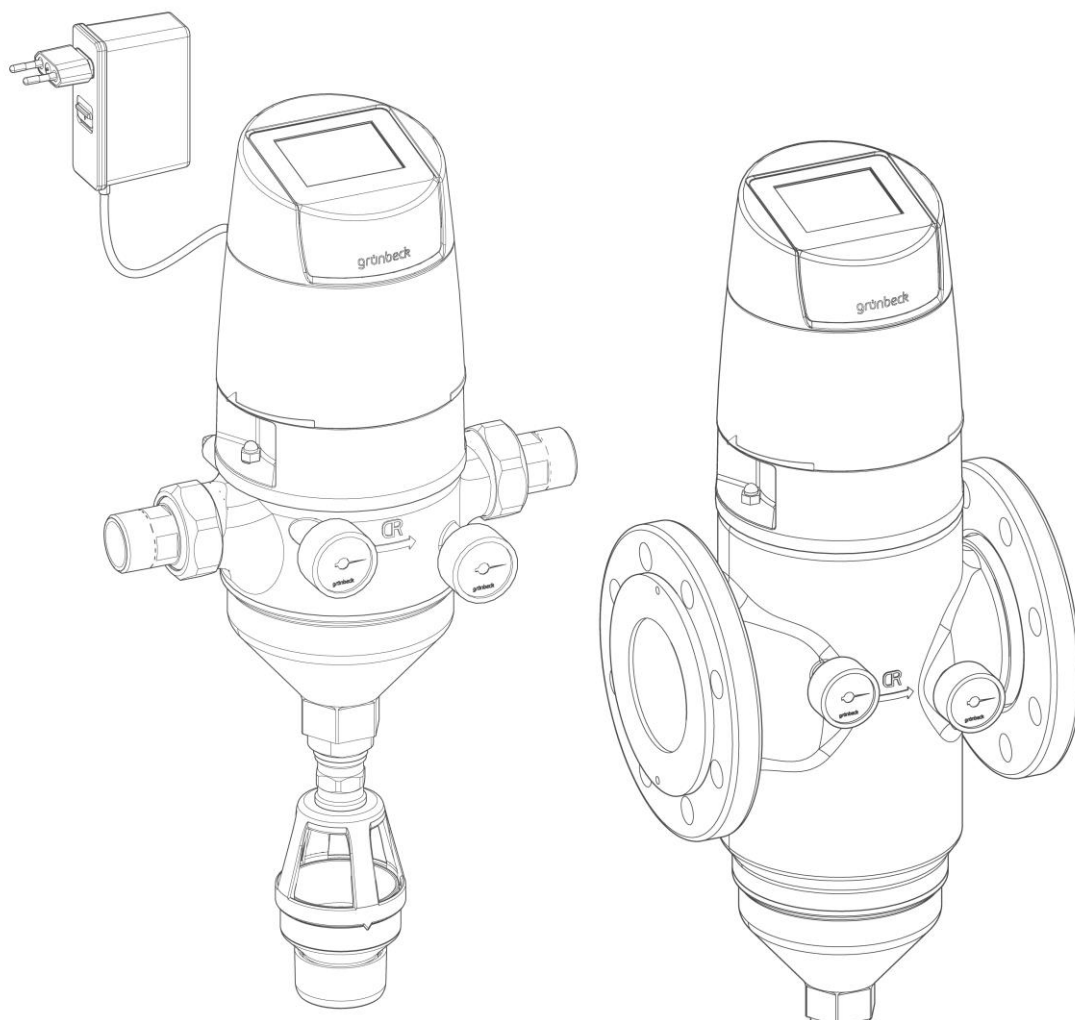




qr.gruenbeck.de/040

Entendemos el agua.



Filtro de flujo reversible | MRA25 – MRA100

Manual de instrucciones

grünbeck

Contacto central
Alemania

Ventas

Teléfono +49 (0)9074 41-0

Servicio técnico

Teléfono +49 (0)9074 41-333

service@gruenbeck.de

Horario de atención

De lunes a jueves

7:00 - 18:00

Viernes

7:00 - 16:00

Queda reservado el derecho a realizar modificaciones técnicas.
© by Grünbeck Wasseraufbereitung GmbH

Manual de instrucciones original

Versión: enero 2024

N.º ref.: 100232970000_es_024

Índice

Índice	3	7.5	Modbus RTU	59
1 Introducción	4	7.6	Leer la presión de agua.....	62
1.1 Validez de las instrucciones	4	7.7	Iniciar lavado por flujo reversible manual	63
1.2 Identificación del producto	4	8 Conservación	65	
1.3 Símbolos utilizados.....	6	8.1 Limpieza	65	
1.4 Representación de advertencias	6	8.2 Intervalos	66	
1.5 Requisitos del personal	7	8.3 Inspección	67	
2 Seguridad	8	8.4 Mantenimiento	69	
2.1 Medidas de seguridad	8	8.5 Piezas de repuesto	78	
2.2 Indicaciones de seguridad específicas del producto.....	9	8.6 Piezas de desgaste	78	
2.3 Actuación en caso de emergencia.....	11	9 Fallo	79	
3 Descripción del producto	12	9.1 Notificaciones	79	
3.1 Uso previsto.....	12	9.2 Observaciones.....	81	
3.2 Componentes del producto.....	12	9.3 Cerrar manualmente la tobera de aspiración del filtro	82	
3.3 Descripción de funcionamiento.....	15	10 Puesta fuera de servicio	85	
3.4 Accesorios	19	10.1 Inactividad temporal	85	
4 Transporte y almacenamiento	21	10.2 Nueva puesta en servicio	85	
4.1 Envío, entrega, embalaje.....	21	11 Desmontaje y eliminación	86	
4.2 Transporte al/en lugar de instalación.....	21	11.1 Desmontaje	86	
4.3 Almacenamiento	21	11.2 Eliminación	86	
5 Instalación	22	12 Datos técnicos	91	
5.1 Requisitos del lugar de instalación	25	12.1 Filtro de flujo reversible MRA25/MRA32.....	91	
5.2 Comprobar el volumen de suministro	26	12.2 Curvas de pérdida de presión MRA25 (1") y MRA32 (1¼")	93	
5.3 Instalación sanitaria	27	12.3 Filtro de flujo reversible MRA40/MRA50.....	94	
5.4 Instalación eléctrica	35	12.4 Curvas de pérdida de presión MRA40 (1½") y MRA50 (2")	96	
6 Puesta en servicio	47	12.5 Filtro de flujo reversible MRA65/MRA80/MRA100....	97	
6.1 Poner el producto en servicio	47	12.6 Curvas de pérdida de presión MRA65/MRA80/MRA100.....	99	
6.2 Comprobar el producto	50	12.7 Accesorios	100	
6.3 Ajustar la visualización del mes.....	51	13 Manual de funcionamiento	102	
6.4 Entregar el producto a la empresa explotadora.....	51	13.1 Protocolo de puesta en servicio	102	
7 Operación/manejo	52	13.2 Mantenimiento	103	
7.1 Concepto operativo.....	52			
7.2 Panel de mando.....	53			
7.3 Indicación en pantalla	54			
7.4 Realizar configuración	56			

1 Introducción

Estas instrucciones están dirigidas a empresas explotadoras, operadores y personal especializado para permitir un manejo seguro y eficiente del producto. Las instrucciones forman parte integrante del producto.

- Lea con atención estas instrucciones y las indicaciones relativas a sus componentes antes de operar su producto.
- Respete todas las indicaciones de seguridad y las instrucciones de operación.
- Conserve estas instrucciones y el resto de la documentación aplicable para que estén a su disposición en caso necesario.

Las ilustraciones de estas instrucciones sirven para una comprensión básica y pueden diferir del estado real del producto.

1.1 Validez de las instrucciones

Estas instrucciones son válidas para los siguientes productos:

- Filtro de flujo reversible MRA25
- Filtro de flujo reversible MRA32
- Filtro de flujo reversible MRA40
- Filtro de flujo reversible MRA50
- Filtro de flujo reversible MRA65
- Filtro de flujo reversible MRA80
- Filtro de flujo reversible MRA100
- Versiones especiales que se corresponden con los productos estándar en los aspectos esenciales. En estos casos, encontrará información sobre los cambios en la hoja informativa adjunta correspondiente.

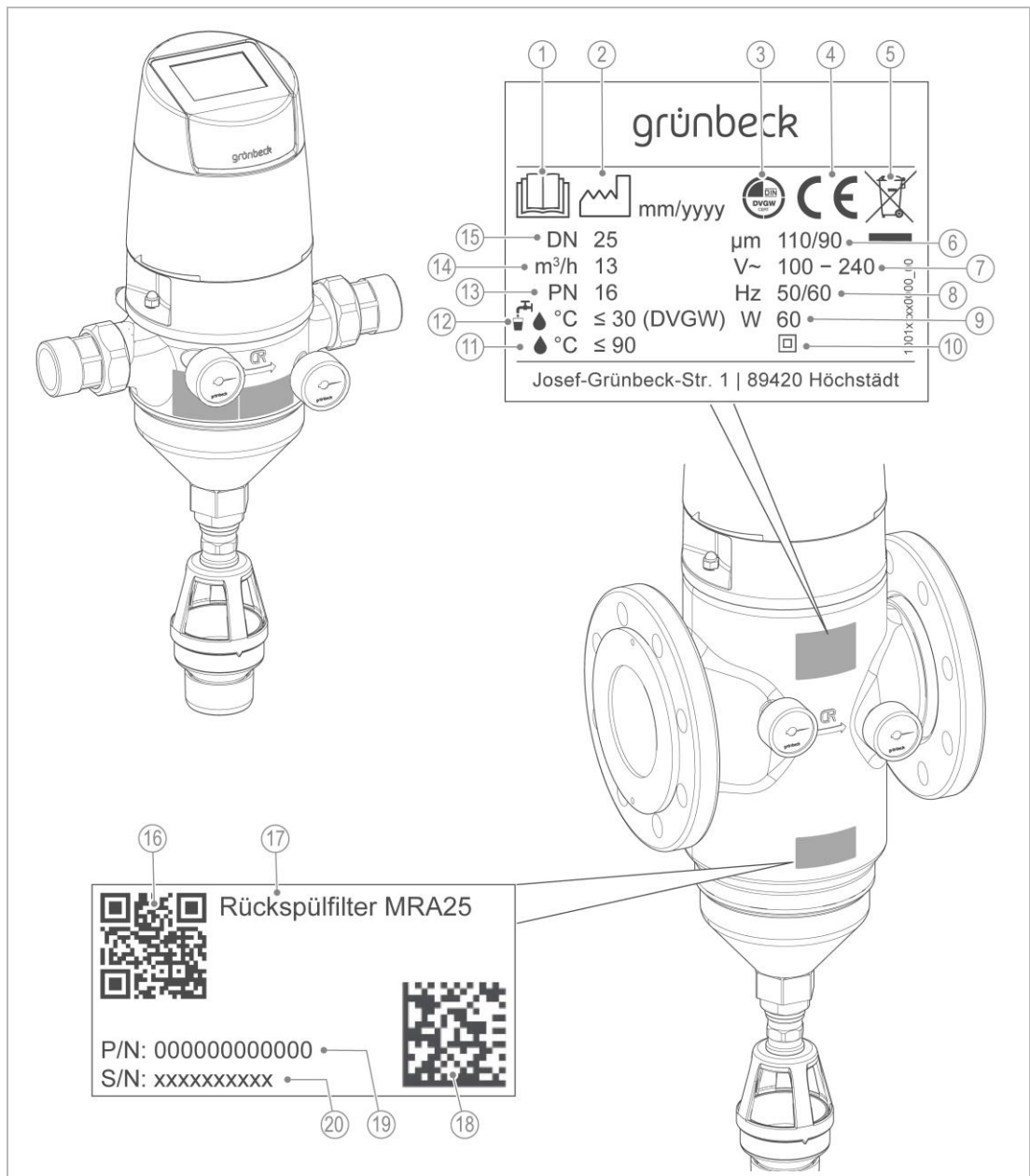
Versión del control MRA-v.1.000

1.2 Identificación del producto

Puede identificar su producto consultando su identificación y n.º de referencia en la placa de características.

- ▶ Compruebe si los productos indicados en el capítulo 1.1 coinciden con su producto.

La placa de características se encuentra en la parte delantera y detrás, en la carcasa del filtro.



Denominación
1 Tener en cuenta el manual de instrucciones
2 Fecha de fabricación
3 Marca de verificación DVGW
4 Marcado CE
5 Indicación de eliminación
6 Ancho de poros máx./mín.
7 Gama de tensión de medición
8 Frecuencia de medición
9 Toma de medición
10 Clase de protección

Denominación
11 Temperatura máxima del agua
12 Temperatura del agua potable
13 Presión nominal
14 Caudal nominal
15 Diámetro nominal de conexión
16 Código QR
17 Denominación del producto
18 Código de matriz de datos
19 Ref.
20 N.º de serie

1.3 Símbolos utilizados

Símbolo	Significado
	Peligros y riesgos
	Información importante o requisito
	Información útil o consejos
	Documentación por escrito necesaria
	Referencia a otros documentos
	Trabajos que solo puede realizar personal especializado
	Trabajos que solo pueden realizar electricistas cualificados
	Trabajos que solo puede realizar el servicio técnico

1.4 Representación de advertencias

Estas instrucciones contienen notas que debe respetar por su propia seguridad. Las indicaciones están señaladas con un símbolo de advertencia y estructuradas de la siguiente manera:



TÉRMINO INDICATIVO	Tipo y origen del peligro
<ul style="list-style-type: none"> ● Posibles consecuencias ▶ Medidas para evitarlo 	

Los siguientes términos están definidos según el grado de peligro y pueden utilizarse en el presente documento:

Señal de advertencia y término indicativo	Consecuencias del incumplimiento de las indicaciones
PELIGRO	Muerte o lesiones graves
ADVERTENCIA	Daños personales Posibilidad de muerte o de lesiones graves
PRECAUCIÓN	Posibilidad de lesiones leves o moderadas
INDICACIÓN	Daños materiales Posibilidad de daños en los componentes, el producto y/o su función, o de algún objeto en su entorno

1.5 Requisitos del personal

Durante cada una de las fases de vida del producto, distintas personas ejecutan trabajos en el producto. Cada uno de estos trabajos requiere diferentes cualificaciones.

1.5.1 Cualificación del personal

Personal	Requisitos
Operador	<ul style="list-style-type: none"> • Sin conocimientos técnicos especiales • Conocimientos sobre las tareas encomendadas • Conocimientos sobre posibles riesgos ante un comportamiento inadecuado • Conocimientos sobre los dispositivos de protección y las medidas de protección necesarios • Conocimientos sobre riesgos residuales
Empresa explotadora	<ul style="list-style-type: none"> • Conocimientos técnicos específicos del producto • Conocimientos sobre normativa legal laboral y de prevención de accidentes
Personal especializado	<ul style="list-style-type: none"> • Formación técnica • Conocimientos sobre las normas y disposiciones pertinentes • Conocimientos sobre detección y prevención de posibles peligros • Conocimientos sobre normativa legal en materia de prevención de accidentes
<ul style="list-style-type: none"> • Ingenieros eléctricos • Técnicos de saneamiento • Transporte 	
Servicio técnico (servicio posventa o centro de servicio autorizado)	<ul style="list-style-type: none"> • Conocimientos técnicos avanzados específicos del producto • Formado por Grünbeck

1.5.2 Autorizaciones del personal

La siguiente tabla indica qué personas pueden desempeñar qué actividades.

	Operador	Empresa explotadora	Personal especializado	Servicio técnico
Transporte y almacenamiento		x	X	X
Instalación y montaje			X	X
Puesta en servicio			X	X
Operación y manejo	X	X	X	X
Limpieza	X	X	X	X
Inspección	X	X	X	X
Mantenimiento				
semestral	X	X	X	X
anual			X	X
Resolución de fallos		X	X	X
Conservación			X	X
Puesta fuera de servicio y nueva puesta en servicio			X	X
Desmontaje y eliminación			X	X

1.5.3 Equipo de protección individual

- La empresa explotadora debe asegurarse de que esté disponible el equipo de protección individual necesario.

Por equipo de protección individual (EPI) se entienden los siguientes componentes:



Guantes de seguridad



Calzado de protección

2 Seguridad

2.1 Medidas de seguridad

- Opere el producto únicamente si todos los componentes están instalados adecuadamente.
- Respete la normativa local en vigor sobre protección del agua potable, prevención de accidentes y seguridad laboral.
- No realice modificaciones, reformas ni ampliaciones en su producto. Para el mantenimiento o la reparación, utilice únicamente piezas de repuesto originales.
- Mantenga las habitaciones cerradas y protegidas contra accesos no autorizados a fin de prevenir riesgos residuales para personas en peligro o no instruidas.
- Cumpla los intervalos de mantenimiento (véase el capítulo 8.2). Su incumplimiento puede provocar la contaminación microbiológica de su instalación de agua potable.
- Tenga en cuenta el posible peligro de resbalamiento por agua vertida sobre el suelo.

2.1.1 Peligros mecánicos

- No retire ni puentee bajo ningún concepto los dispositivos de seguridad ni los desactive de cualquier otra manera.
- Al realizar cualquier trabajo en el producto que no se pueda hacer desde el suelo, utilice dispositivos de subida autoportantes, estables y seguros.
- Asegúrese de que el producto esté bien fijado de forma que su estabilidad quede siempre garantizada.
- Posible peligro de atrapamiento y cortes en conexiones roscadas. Utilice guantes de protección al conectar el producto y durante los trabajos de mantenimiento.

2.1.2 Peligros relativos a la presión

- Los componentes pueden estar sometidos a presión. Existe riesgo de lesiones y daños materiales causados por el flujo de salida de agua y el movimiento inesperado de los componentes. Compruebe regularmente la estanqueidad de las conducciones a presión y el producto.
- Antes de comenzar trabajos de reparación o mantenimiento, asegúrese de que todos los componentes afectados están libres de presión.

2.1.3 Peligros eléctricos

El contacto con componentes conductores de tensión supone un riesgo inminente de muerte por descarga eléctrica. Los daños en el aislamiento o los diferentes componentes pueden tener consecuencias letales.

- Encargue los trabajos eléctricos en la instalación únicamente a un electricista cualificado.
- Si los componentes conductores de tensión presentan daños, desconecte inmediatamente la tensión y encargue su reparación.
- Desconecte el suministro eléctrico antes de realizar trabajos en los componentes eléctricos de la instalación.
- No puentee nunca los fusibles ni otros dispositivos de seguridad. No los ponga fuera de servicio. Al sustituir fusibles, preste atención a los datos de intensidad correctos.
- Mantenga las piezas conductoras de tensión protegidas de la humedad, ya que puede provocar cortocircuitos.

2.1.4 Grupos de personas que requieren protección

- Se debe vigilar que los niños no jueguen con el producto.
- Este producto no pueden utilizarlo personas (incluidos los niños) con capacidades reducidas o que carecen de experiencia o de conocimientos. a menos que estén bajo vigilancia o que hayan sido instruidos en el uso seguro del producto y comprenden los posibles riesgos.
- Los niños no pueden realizar la limpieza ni el mantenimiento.

2.2 Indicaciones de seguridad específicas del producto

SELV (Safety Extra Low Voltage, voltaje extrabajo de seguridad): Protección con voltaje extrabajo de seguridad

El producto está diseñado solo para el funcionamiento y el uso con voltaje extrabajo de seguridad SELV. La fuente de alimentación incluida cumple este requisito.



No modifique el producto, ya que puede afectar a la conformidad con los estándares de seguridad y causar lesiones graves o daños materiales.

- Todos los dispositivos conectados e interfaces de señal o cables deben ser aptos para el uso con SELV.
- ▶ Contacte con un técnico electricista o con Grünbeck si no está seguro de si su suministro eléctrico es una fuente SELV.



ADVERTENCIA

Suciedad excesiva en el elemento filtrante

- Peligro para la salud por la contaminación del agua potable.
- ▶ Cumpla los intervalos y recomendaciones de inspección y mantenimiento del filtro.

En caso de usar el producto en la filtración de agua caliente, por ejemplo, con agua caliente:



ADVERTENCIA

Agua y superficies calientes



- Quemaduras por superficies calientes en componentes a temperaturas superiores a 55 °C.
- Escaldaduras por fuga de agua caliente, por ejemplo, durante el lavado por contracorriente.
- ▶ Instale una tubería de desagüe en la conexión de agua de lavado del filtro para la filtración de agua caliente.
- ▶ Al realizar trabajos en el producto, utilice guantes de protección adecuados.

Identificaciones en el producto



Líquidos/superficies calientes



En caso de la filtración de agua caliente, asegúrese de que el producto esté identificado debido al peligro por agua caliente.



Las indicaciones y pictogramas deben ser legibles.

No se deben retirar, ensuciar ni tapar con pintura.

- ▶ Respete todas las advertencias e indicaciones de seguridad.
- ▶ Sustituya inmediatamente todas las señales y pictogramas ilegibles o deteriorados.

2.3 Actuación en caso de emergencia

2.3.1 En caso de fuga de agua

1. Cierre las válvulas de cierre para el caudal de agua antes y después del producto.
2. Desconecte la tensión del producto.
 - a Desenchufe la fuente de alimentación del enchufe.
3. Localice la fuga.
4. Solucione la causa de la fuga de agua.

2.3.2 Si falla el control

1. Desconecte la tensión del producto.
 - a Desenchufe la fuente de alimentación del enchufe.
2. Póngase en contacto con el servicio técnico.

3 Descripción del producto

3.1 Uso previsto

- Los filtros de flujo reversible MRA se han concebido para filtrar agua potable y agua industrial.
- Los filtros son idóneos para la filtración de agua de procesos, de alimentación de calderas, de sistemas de refrigeración o aire acondicionado (solo en corriente parcial).
- Estos filtros protegen las tuberías de agua y los componentes del sistema conductores de agua conectados a las mismas de fallos de funcionamiento y de daños de corrosión causados por incrustaciones no disueltas (partículas), como por ejemplo, partículas de óxido, arena, etc.
- Los filtros se fabrican de acuerdo con las disposiciones de las normas DIN EN 13443-1 y DIN 19628, y son adecuados para el montaje en instalaciones de agua potable según DIN EN 806-2 (instalación inmediatamente después del contador de agua).

3.1.1 Límites de aplicación

- Temperatura del agua ≤ 90 °C
- Temperatura del agua ≤ 30 °C en caso de aplicación en el área del agua potable (DVGW)
- Intervalo de presión ≤ 16 bar
- Intervalo de presión ≤ 10 bar con fluidos a 90 °C de temperatura

3.1.2 Uso erróneo previsible

Los filtros no pueden usarse en los siguientes ámbitos:

- al vacío
- con aguas de recirculación tratadas con productos químicos
- con fluidos como aceites, grasas, disolventes, jabones y otros lubricantes, ni tampoco para la separación de sustancias hidrosolubles
- para el montaje en tuberías de agua verticales

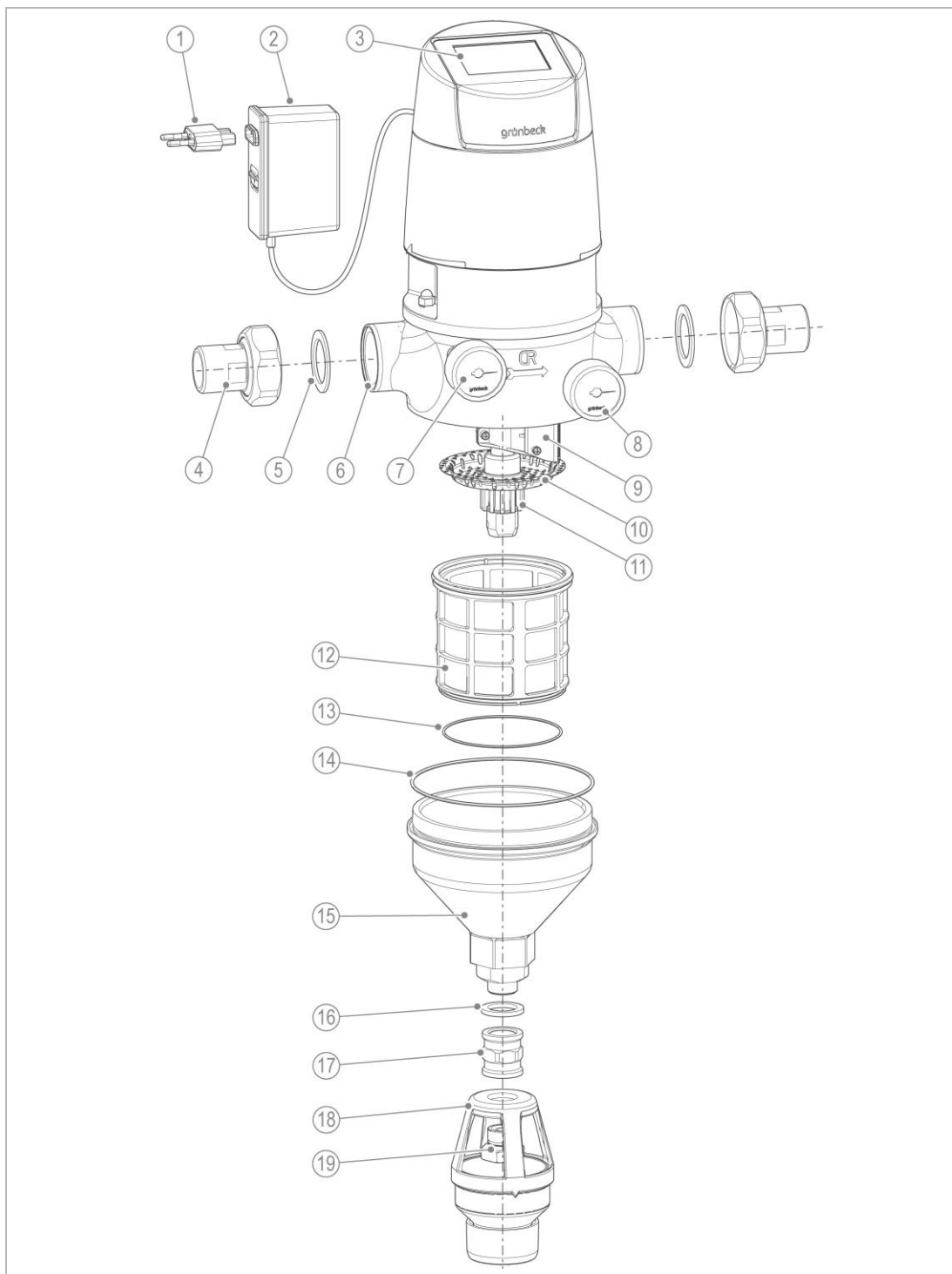
3.2 Componentes del producto

Los componentes del producto son válidos para las siguientes versiones del filtro de flujo reversible MRA:

- con racores: 1" (DN 25), 1¼" (DN 32), 1½" (DN 40), 2" (DN 50)

- con conexiones abridadas: DN 65, DN 80, DN 100

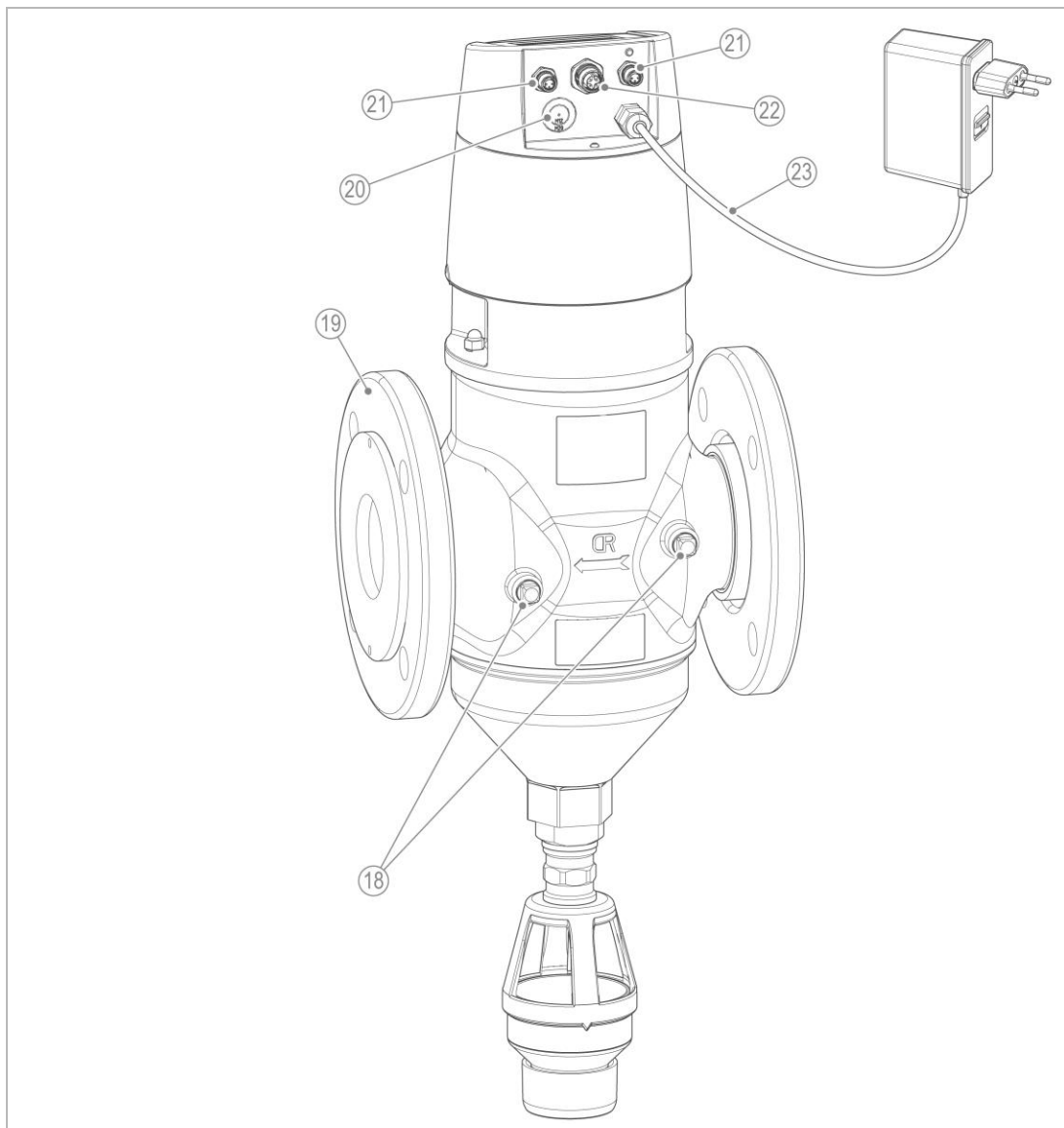
Versión con racores 1" (DN 25), 1¼" (DN 32), 1½" (DN 40), 2" (DN 50)



Denominación	Denominación
1 Adaptador universal (tipo C), conector europeo Adaptador Taiwán (tipo A/B), opcional	6 Carcasa del filtro
2 Fuente de alimentación	7 Manómetro, presión de entrada
3 Control con pantalla	8 Manómetro, presión de salida
4 Conexión roscada para contador de agua	9 Cepillo rascador
5 Junta	10 Fondo de tamiz

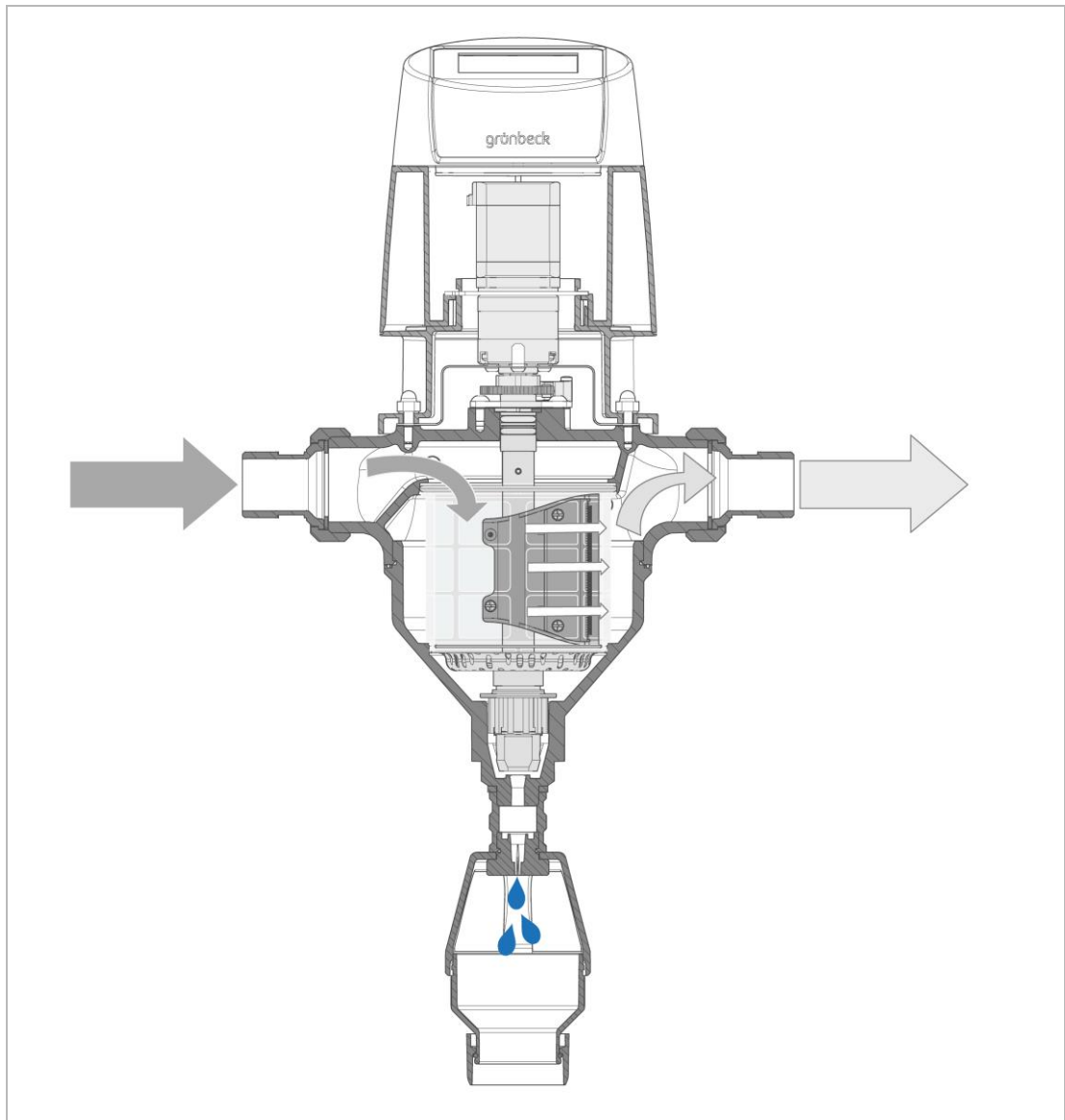
Denominación	Denominación
11 Tobera de aspiración (válvula)	16 Junta plana
12 Elemento filtrante	17 Manguito doble
13 Junta tórica para elemento filtrante	18 Conexión de agua de lavado con salida libre
14 Junta tórica para tolva filtrante	19 Tornillo de tobera
15 Tolva filtrante	

Versión con conexiones abridadas DN 65, DN 80, DN 100



Denominación	Denominación
18 Tapones ciegos	21 Conexiones para sensores de presión
19 Conexión abridada según DIN EN 1092-1	22 Conexión para válvula magnética de seguridad
20 Orificios para pasacables M12/M20 (cables de señal externos)	23 Cable de conexión a la fuente de alimentación, 2 m de largo

3.3 Descripción de funcionamiento



El agua bruta no filtrada fluye a través del lado de entrada hacia el filtro y pasa hacia fuera a través del elemento filtrante hacia la salida de agua limpia. Aquí se retienen partículas extrañas con un tamaño $> 100 \mu\text{m}$.

En función del tamaño y del peso, las partículas extrañas se adhieren al elemento filtrante o caen directamente en la tolva filtrante.

Con el incremento de la suciedad del elemento filtrante, la presión diferencial entre la entrada de agua bruta y la salida de agua limpia aumenta.

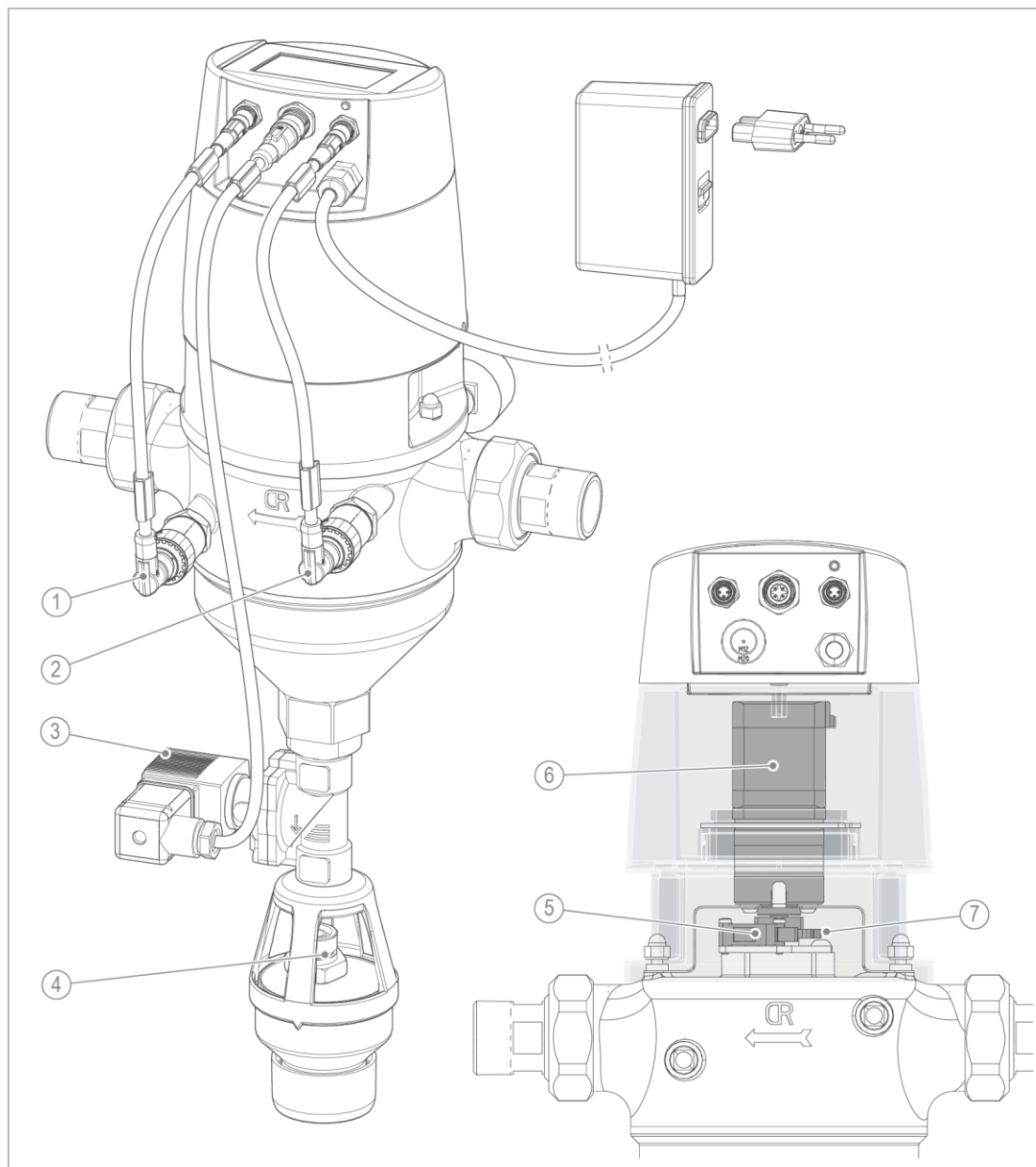
La presión diferencial se puede leer en el manómetro o bien en la pantalla del control con los sensores de presión disponibles opcionalmente.

El lavado por flujo reversible se activa a través del control integrado y se ejecuta por parte de la unidad de accionamiento en la cabeza del filtro. La tobera de aspiración inferior (válvula) se eleva y se abre la salida del canal.

Al girar, el cepillo rascador gira al mismo tiempo y rasca la superficie de filtrado del elemento filtrante. El elemento filtrante se limpia. El cepillo rascador desincrusta las impurezas y la tobera de aspiración las absorbe hacia la salida de drenaje.

El lavado por flujo reversible se puede activar manualmente a través del control.

3.3.1 Lavado por flujo reversible a través del control



Denominación

- | | |
|---|--|
| 1 | Sensor de presión de presión de salida (opcional) |
| 2 | Sensor de presión de presión de entrada (opcional) |
| 3 | Válvula magnética de seguridad (opcional) |

Denominación

- | | |
|---|-------------------------|
| 4 | Tornillo de tobera |
| 5 | Microinterruptor |
| 6 | Unidad de accionamiento |
| 7 | Árbol de levas |

Proceso de lavado por flujo reversible

El control activa lavados por flujo reversible con los intervalos de tiempo configurados y supervisa la cantidad de lavados por flujo reversible. El bloqueo de lavado por flujo reversible se puede activar con un tiempo de bloqueo.

Si se usan los sensores de presión opcionales, el control también puede activar un lavado por flujo reversible a través de una presión diferencial configurada (0,4 bar preconfigurada). El proceso de lavado por flujo reversible se puede controlar con entradas externas.

Proceso de lavado por flujo reversible		
	Iniciar	Bloquear
Intervalos de tiempo	1 h ... 180 d	Hora desde ... hasta
Presión diferencial (opcional)	0,2 ... 3,0 bar	Hora desde ... hasta
Entradas externas/interfaz de bus	Activación del lavado por flujo reversible	Bloqueo de lavado por flujo reversible

El control dispone de las siguientes opciones de conexión para la transmisión de la señal y el control a distancia:

- interfaz de bus (Modbus RTU)
- Contacto de notificación de fallo
- Entrada programable

Desarrollo del proceso de lavado por flujo reversible

- La unidad de accionamiento abre la válvula (tobera de aspiración) progresivamente en 40 segundos.
- El filtro se lava durante 10 segundos.
- La unidad de accionamiento cierra la válvula (tobera de aspiración) progresivamente en 40 segundos.

Si el desgaste o la suciedad bloquea la apertura o el cierre de la válvula, el control lo detecta y reacciona automáticamente.

Si el control no puede solucionar el problema automáticamente, se emitirá el mensaje de fallo correspondiente (véase el capítulo 9).

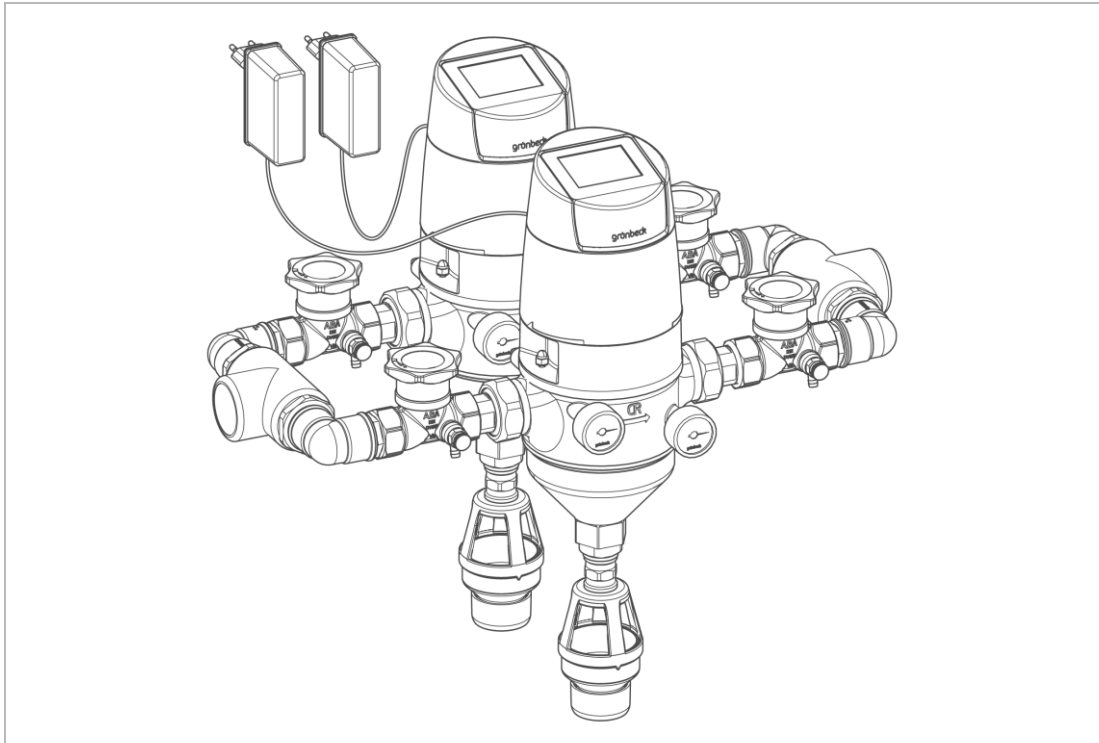


En caso de corte de electricidad durante un lavado por flujo reversible, el lavado por flujo reversible no terminará automáticamente. El agua sale hasta que el proceso de lavado por flujo reversible se finalice manualmente.

Una válvula magnética de seguridad opcional cierra la salida del canal en caso de corte de electricidad e impide que siga saliendo agua (ver capítulo 5.4.6).

3.3.2 Funcionamiento en paralelo de dos filtros (cascada)

Tubos paralelos y funcionamiento en cascada



Tubos paralelos para distintos tamaños y materiales (véase el capítulo Accesorios 3.4).

Se pueden hacer funcionar dos controles/filtros combinados a través de la entrada **DI1** y la salida **DO1**.

Las entradas y salidas deben estar configuradas en el modo **Cascada** en el software de ambos controles.

Los dos filtros deben estar conectados a la caja de bornes (véase el capítulo 5.4.4.1).

Debido a la comunicación de ambos filtros, no es posible realizar un lavado por flujo reversible en ambos filtros a la vez.

- El modo Cascada en la entrada es equivalente a un **bloqueo de lavado por flujo reversible**
- El modo Cascada en la salida es equivalente a un **lavado por flujo reversible activado**

3.4 Accesorios

Su producto puede equiparse con accesorios. El representante responsable de su zona y la central de Grünbeck se encuentran disponibles para facilitarle más información al respecto.

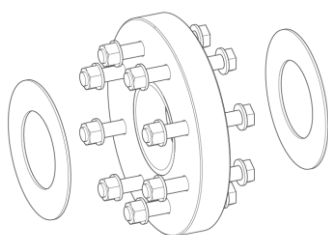


Tenga en cuenta que la disponibilidad de los accesorios puede variar según el país.

Los elementos filtrantes de 50 µm, 200 µm y 500 µm de finura no están permitidos para instalaciones de agua potable según DIN EN 13443-1 y solo se deben usar tras consultarlo con Grünbeck Wasseraufbereitung GmbH.

Denominación	Ref.		
	1" / 1¼"	1½" / 2" / DN 65	DN 80 / DN 100
Elemento filtrante 50 µm	107 052	107 053	107 054
Elemento filtrante 200 µm	107 072	107 073	107 074
Elemento filtrante 500 µm	107 082	107 083	107 084

Imagen	Producto	Ref.
--------	----------	------



Juego adaptador

como brida distanciadora para garantizar el funcionamiento de las válvulas de mariposa montadas directamente en el filtro.

En el volumen de suministro:

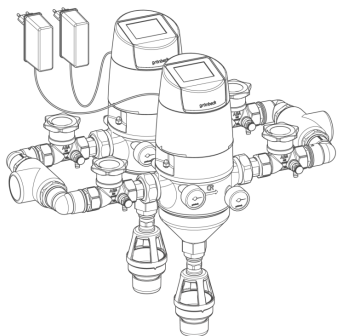
2 bridas, 4 juntas, 16 tornillos M16x120 mm con arandelas y tuercas

para DN 80 con conexión abridada

106 804e

para DN 100 con conexión abridada

106 805e

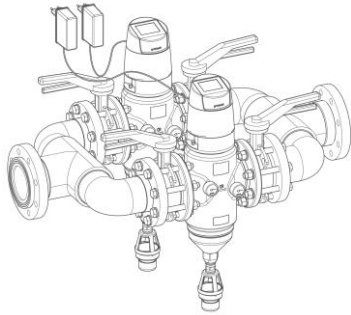
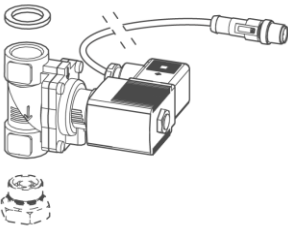
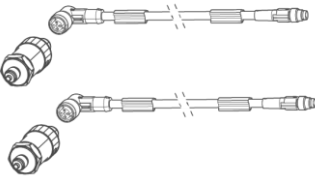
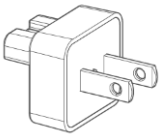
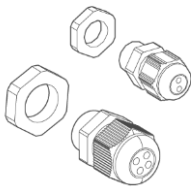


Tubos paralelos

Para conexión en paralelo (cascada) de 2 filtros, con premontaje de los tubos paralelos (sin filtro)

Versión de latón

DN 40	Conexión de filtro 1"	552 005
DN 50	Conexión de filtro 1¼"	552 010
DN 50	Conexión de filtro 1½"	552 015
DN 80	Conexión de filtro 2"	552 020

Imagen	Producto	Ref.
	Versión de PVC	
	DN 80 Conexión de filtro DN 50	552 200
	DN 100 Conexión de filtro DN 65	552 201
	DN 100 Conexión de filtro DN 80	552 205
	DN 125 Conexión de filtro DN 80	552 210
	DN 150 Conexión de filtro DN100	552 215
	Versión en PP-H y PE bajo petición Versión sin premontaje bajo petición	
	Válvula magnética de seguridad	107000150000
	Válvula magnética de seguridad normalmente cerrada como dispositivo de seguridad adicional.	
	Sensores de presión	107000160000
	para medir la presión de agua en la entrada y la salida del filtro	
	Adaptador intercambiable Taiwán (10 unidades)	100212510001
	al adaptador de red de la toma de corriente 24 V CC/60 W, opcional para su uso en Taiwán	
	Juego de pasacables	100221330001
	para el montaje de cables de señal externos en la unidad de control	
	<ul style="list-style-type: none"> • Pasacables M12 con junta para 1 o 2 cables • Pasacables M20 con junta para 3 o 4 cables 	

4 Transporte y almacenamiento

4.1 Envío, entrega, embalaje

El producto está embalado de fábrica en caja de cartón y protegido con bolsa de espuma.

- ▶ En el momento de la recepción, compruebe inmediatamente la integridad de los componentes y si se han producido daños de transporte.
- ▶ Si se aprecian daños de transporte, siga estos pasos:
 - No acepte la entrega o hágalo con reservas.
 - Anote el volumen de los daños en la documentación de transporte o en el albarán del transportista.
 - Emita una reclamación.

4.2 Transporte al/en lugar de instalación

- ▶ Transporte el producto únicamente en su embalaje original.



PRECAUCIÓN

Tamaño del producto difícil de manipular durante el transporte

- Contusiones por caída del producto
- ▶ Transporte o eleve el producto con la ayuda de una segunda persona.
- ▶ Utilice un equipo de protección individual (véase el capítulo 1.5.3).

4.3 Almacenamiento

- ▶ Almacene el producto en un entorno protegido de las siguientes influencias:
 - Humedad
 - Influencias ambientales como viento, lluvia, nieve, etc.
 - Heladas, luz solar directa, fuerte exposición al calor
 - Productos químicos, colorantes, disolventes y sus vapores

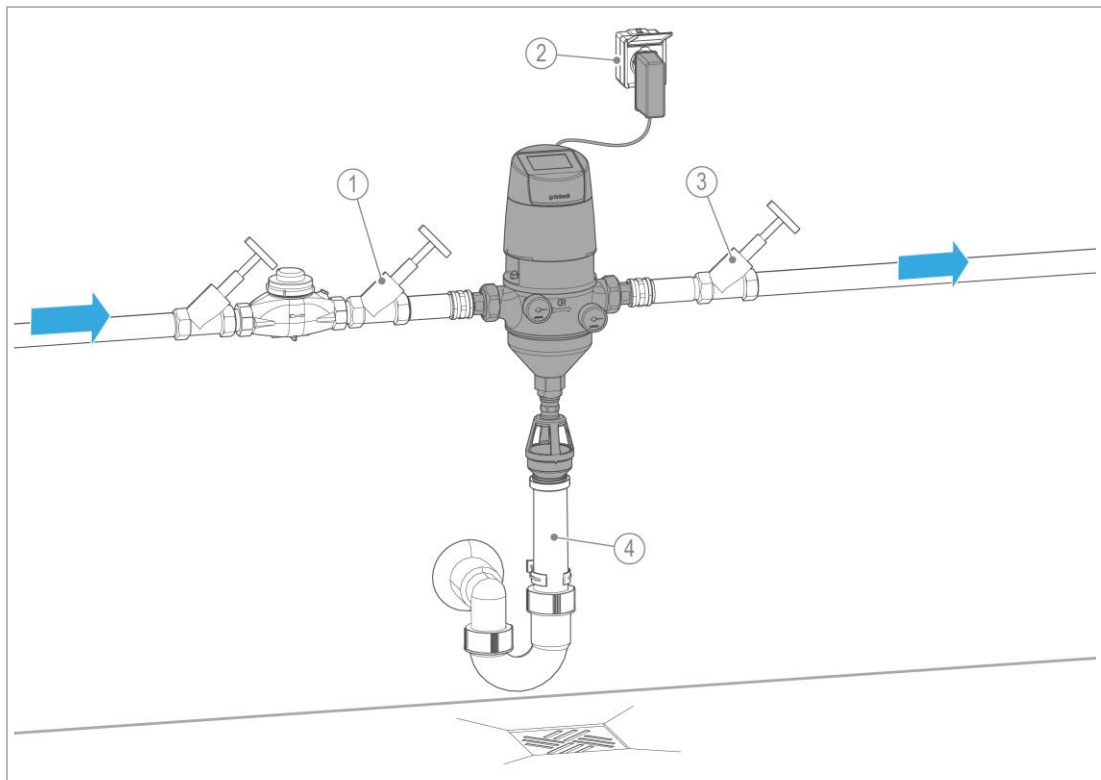
5 Instalación



La instalación del producto es una alteración importante del sistema de agua potable y solo debe ser realizada por personal cualificado.

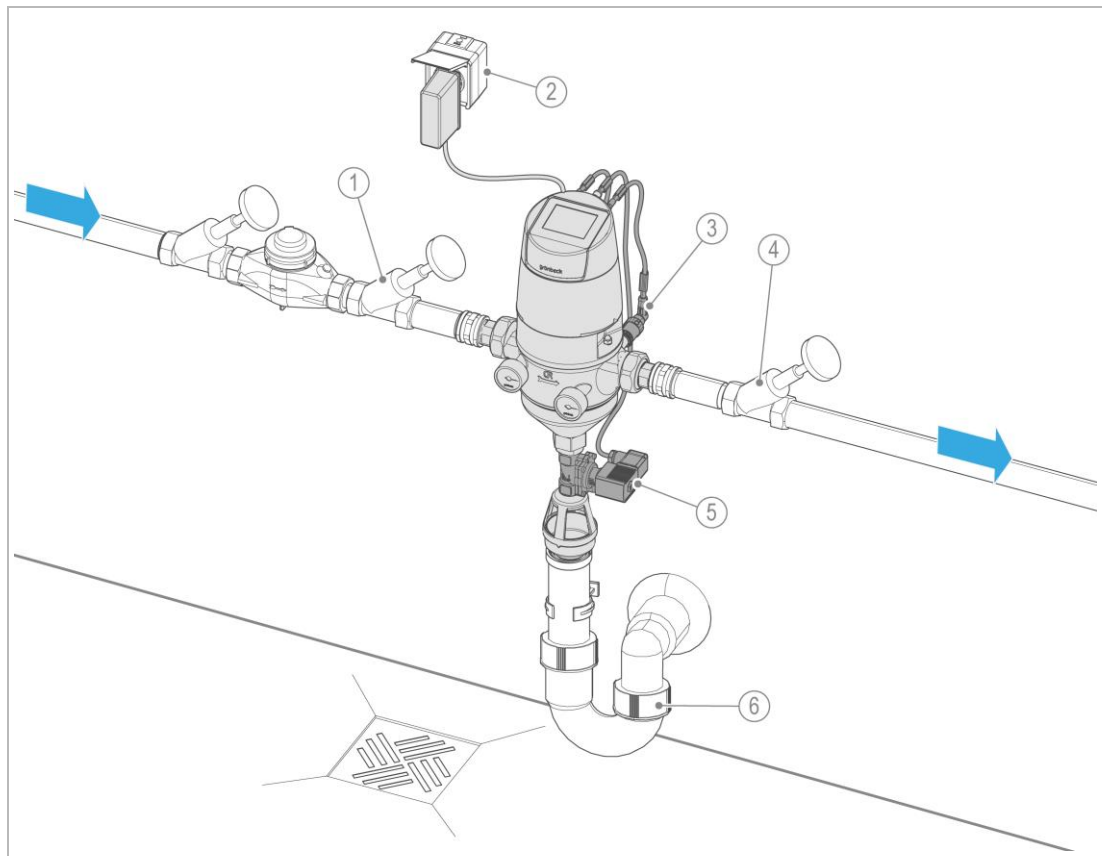
El producto se monta en la tubería de agua después del contador de agua y antes de las tuberías distribuidoras y de los aparatos que se van a proteger, de acuerdo con las normas DIN EN 806-2 y DIN EN 1717.

Ejemplo de montaje: Filtro de flujo reversible con racores



Denominación	Denominación
1 Entrada de válvula de cierre	3 Salida de válvula de cierre
2 Conector	4 Conexión de drenaje in situ

Ejemplo de montaje: Filtro de flujo reversible con equipamiento opcional



Denominación	
1	Entrada de válvula de cierre
2	Conector
3	Sensores de presión para presión de salida y entrada (opcional)

Denominación	
4	Salida de válvula de cierre
5	Válvula magnética de seguridad (opcional)
6	Conexión de drenaje in situ

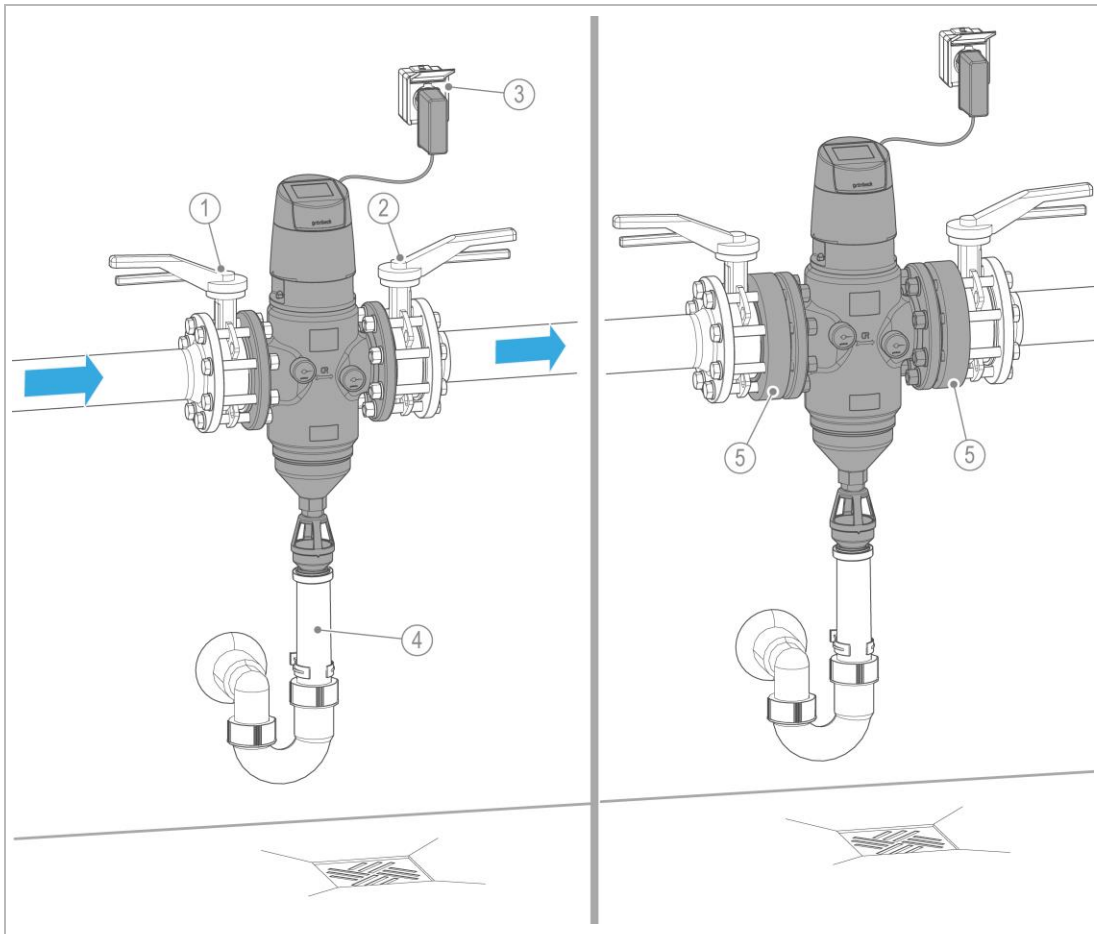
Equipamiento opcional

- ▶ Durante la instalación con la válvula magnética de seguridad opcional y/o los sensores de presión, preste atención al espacio necesario para la instalación, el mantenimiento y el uso (ver capítulo 5.4.5).



Si no hay suficiente espacio para el montaje de los sensores de presión en la parte trasera del filtro, se pueden montar opcionalmente en la parte delantera del filtro. Los manómetros se deben desmontar.

Ejemplo de montaje: Filtro de flujo reversible con conexiones abridadas



Denominación

- 1 Entrada de válvula de cierre
- 2 Salida de válvula de cierre
- 3 Conector

Denominación

- 4 Conexión de drenaje in situ
- 5 Juego adaptador, opcional

5.1 Requisitos del lugar de instalación

Deben tenerse en cuenta las disposiciones locales de instalación, las directivas generales y los datos técnicos.

- Protección contra heladas, fuerte exposición al calor y radiación solar directa
- Protección contra productos químicos, colorantes, disolventes y sus vapores
- Temperatura ambiente y de irradiación en las inmediaciones
 - ≤ 25 °C en caso de aplicación en el área del agua potable
 - ≤ 40 °C en caso de aplicación puramente técnica
- Protección de las fuentes de calor en el área del agua potable (por ejemplo, calefacciones, calderas y tuberías de agua caliente)
- Acceso para los trabajos de mantenimiento (tener en cuenta el espacio requerido)
- Iluminación y ventilación suficientes

Espacio requerido

- Espacio libre para el manejo mediante cabeza de filtro ≥ 80 mm
- Espacio libre para desmontar el elemento filtrante hacia abajo (véase el capítulo 12)
- Espacio libre para el manejo hacia delante ≥ 500 mm

Instalación sanitaria

- Desagüe de suelo o dispositivo de seguridad correspondiente con función de contención del agua
- Conexión de alcantarillado \geq DN 50
- Válvulas de cierre antes y después del producto

Instalación eléctrica

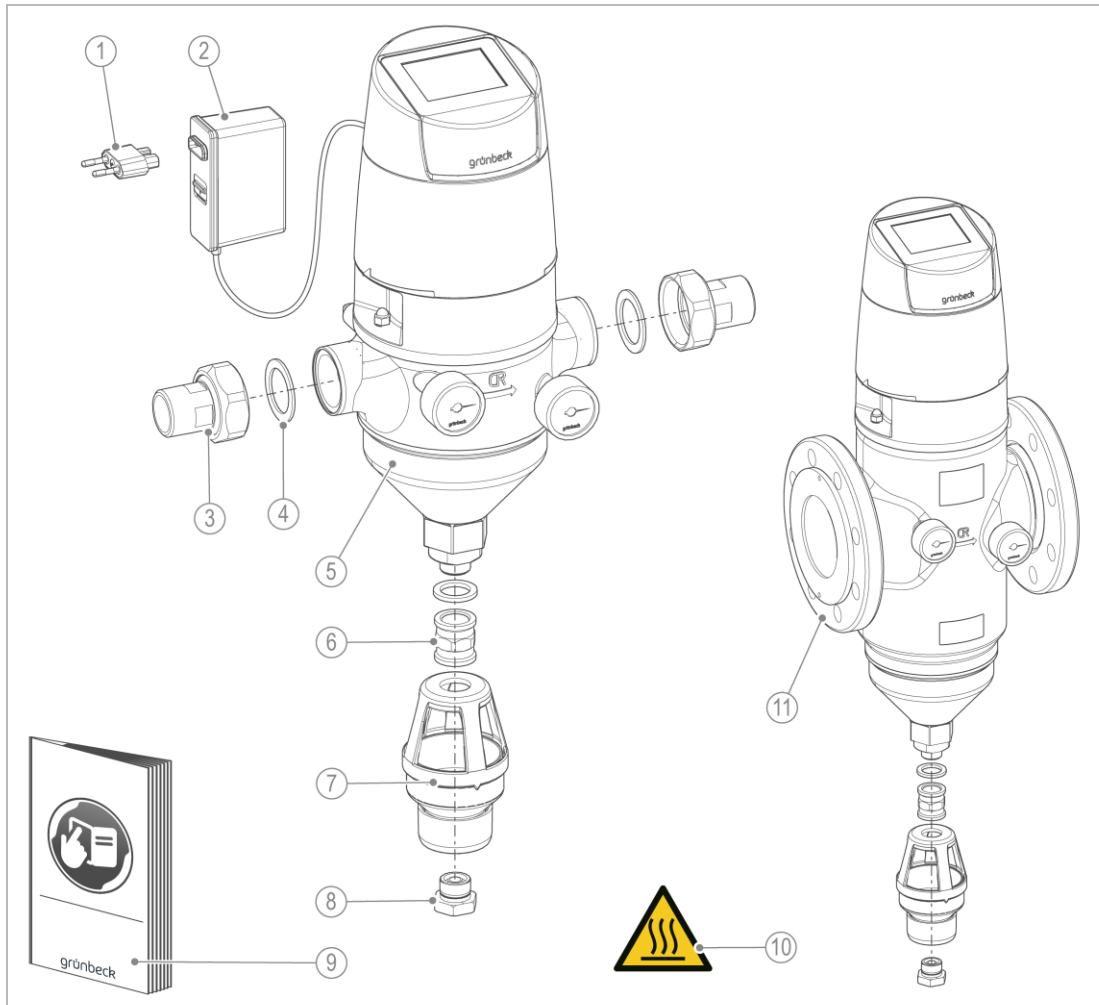
- Enchufe con suministro eléctrico continuo (a aprox. 1,2 m máx. del control)
- El enchufe no se puede acoplar con interruptores de luz, interruptores de emergencia de calefacción o similares.
- El producto solo se puede usar con SELV (Safety Extra Low Voltage, voltaje extrabajo de seguridad).
- Todos los dispositivos conectados e interfaces de señal o cables deben ser aptos para el uso con SELV.

5.2 Comprobar el volumen de suministro



Filtro con racores para los siguientes tamaños: 1" (DN 25), 1¼" (DN 32), 1½" (DN 40), 2" (DN 50)

Filtro con conexiones abridadas para los siguientes tamaños: DN 65, DN 80, DN 100



Denominación

- | | |
|---|---|
| 1 | Adaptador universal (tipo C), conector europeo
Adaptador Taiwán (tipo A/B), opcional |
| 2 | Fuente de alimentación |
| 3 | Racores del contador de agua |
| 4 | Juntas |
| 5 | Filtro con racores |
| 6 | Manguito doble con junta plana |

Denominación

- | | |
|----|--|
| 7 | Conexión de agua de lavado |
| 8 | Tornillo de tobera |
| 9 | Manual de instrucciones |
| 10 | Adhesivo «Superficies calientes» para
filtración de agua caliente |
| 11 | Filtro con conexiones abridadas |

► Compruebe que la entrega esté completa y no presente daños.

5.3 Instalación sanitaria



El filtro solo se debe montar horizontal y sin tensión.

- ▶ Durante la instalación, utilice guantes y calzado de protección.
- ▶ Instale el filtro con ayuda de otra persona.

En caso de filtración de agua caliente

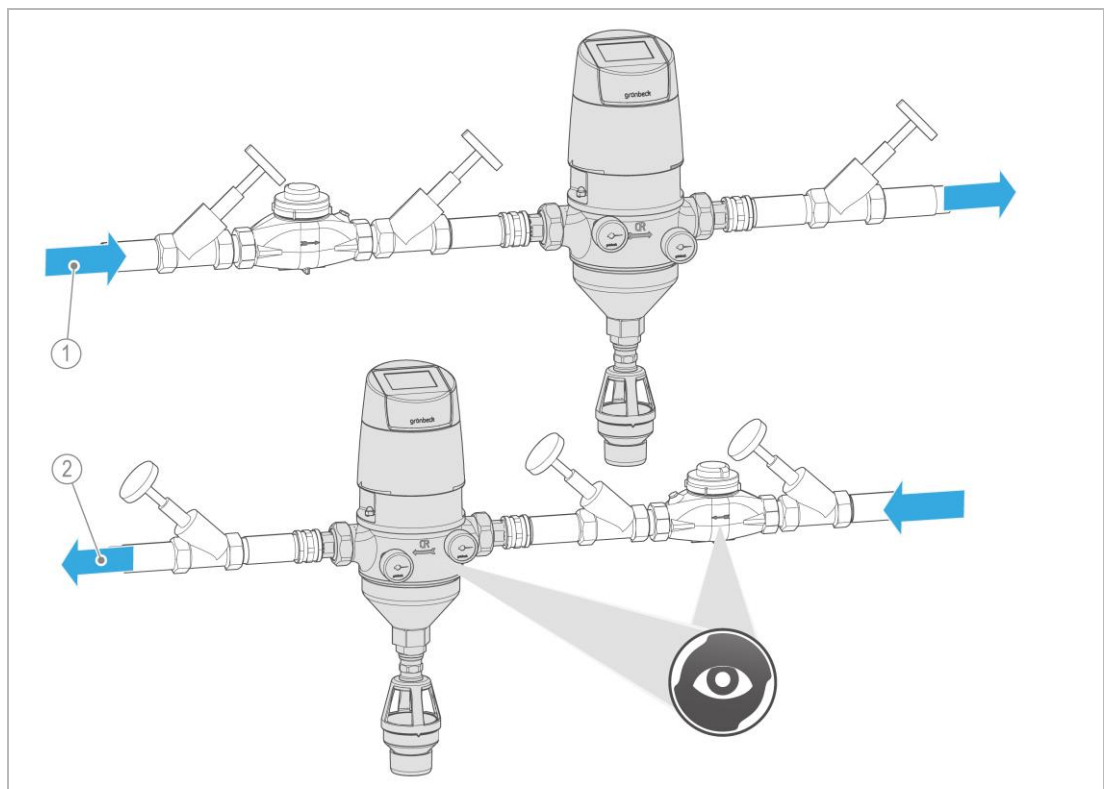


ADVERTENCIA Agua y superficies calientes



- Quemaduras por superficies calientes en componentes a temperaturas superiores a 55 °C.
- Escaldaduras por fuga de agua caliente, por ejemplo, durante el lavado por contracorriente.
- ▶ Al realizar trabajos en el producto, utilice guantes de protección adecuados.
- ▶ Asegure la protección ante las superficies calientes en el caso de la filtración de agua caliente.
- ▶ Coloque el adhesivo «Superficies calientes» visible en la carcasa del filtro (véase el capítulo 2.2).

5.3.1 Cambiar la dirección del caudal



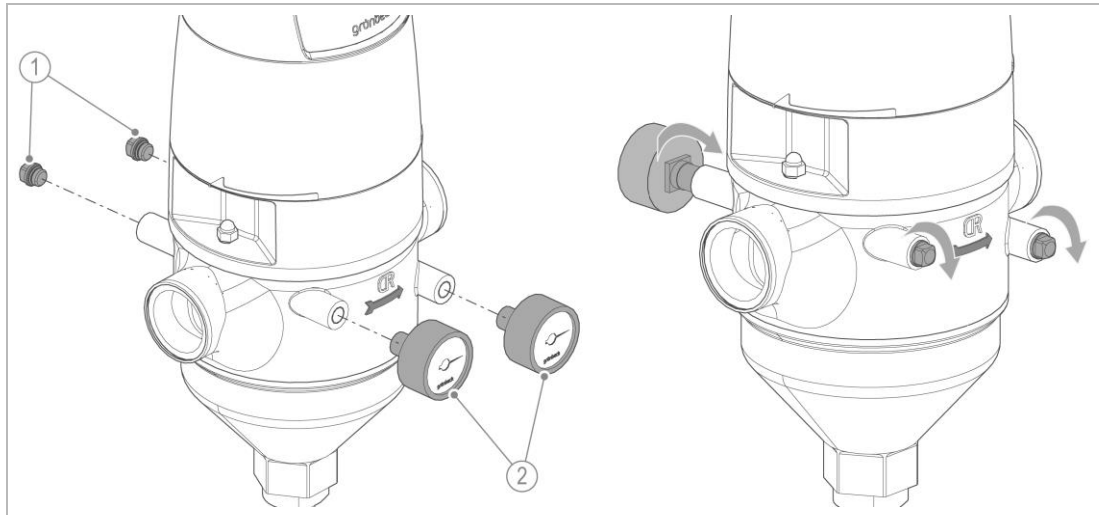
Denominación

1 Caudal de izquierda a derecha

Denominación

2 Caudal de derecha a izquierda

- ▶ Compruebe la dirección del caudal del lugar de la instalación.
- ▶ Si es necesario, cambie los manómetros del filtro:



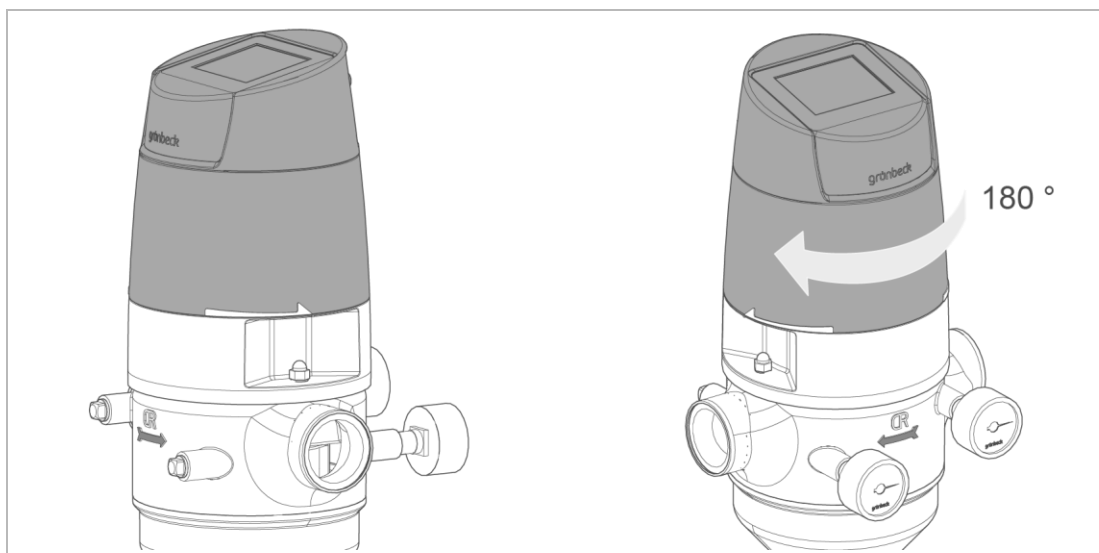
Denominación

1 Tapón obturador

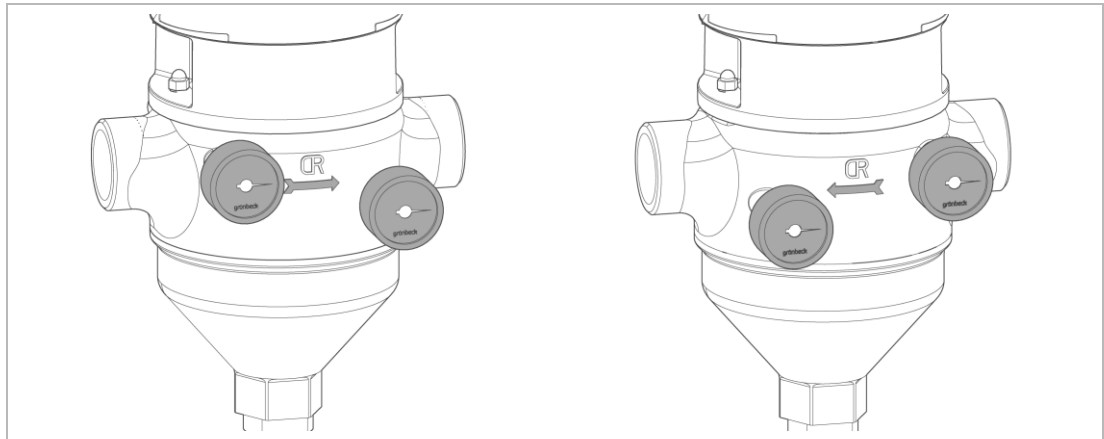
Denominación

2 Manómetro para presión de entrada y de salida

1. Desatornille los tapones obturadores con junta tórica y el manómetro.
2. Gire el filtro 180°.
3. Monte los tapones obturadores con junta tórica y el manómetro.
 - a Selle la rosca de los componentes con teflón.



4. Gire la unidad de control 180° hasta el tope.
 - a Gire la unidad de control con ambas manos y preste atención a no dañar la fuente de alimentación ni el cable de conexión.
 - » La pantalla del control apunta hacia delante cuando está montada.

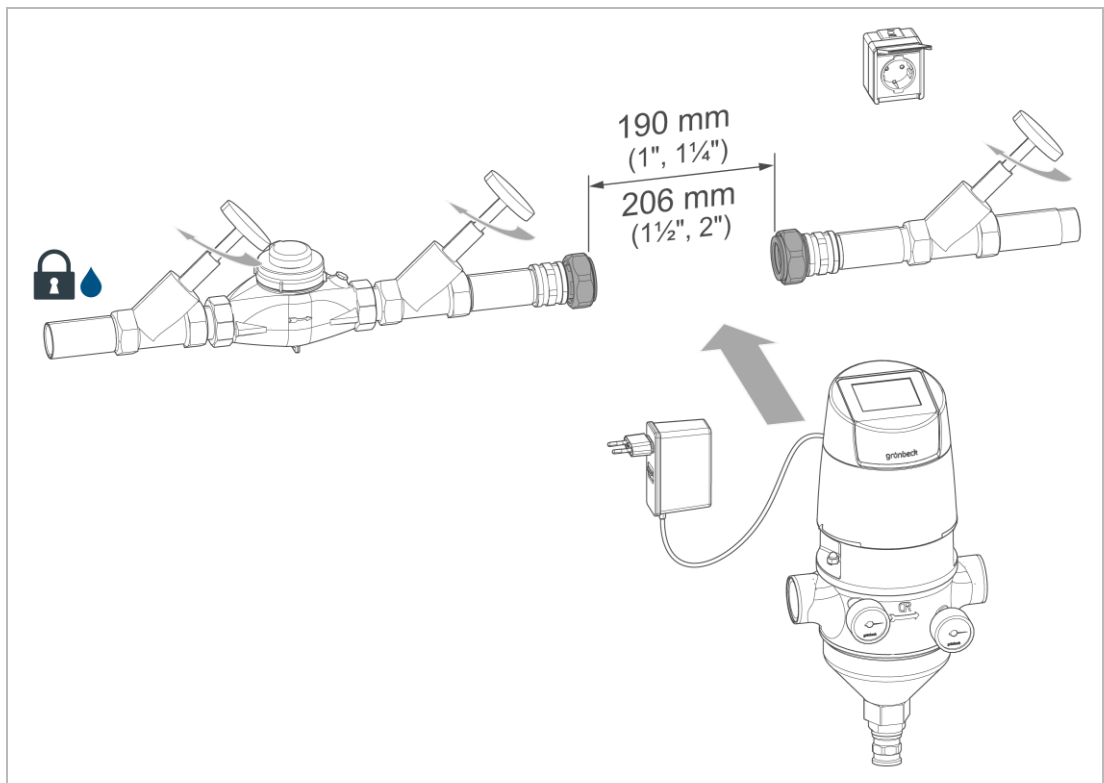


- » Se ha repositionado el filtro para la dirección del caudal de derecha a izquierda.
- » Con el filtro montado, los manómetros miran hacia delante.

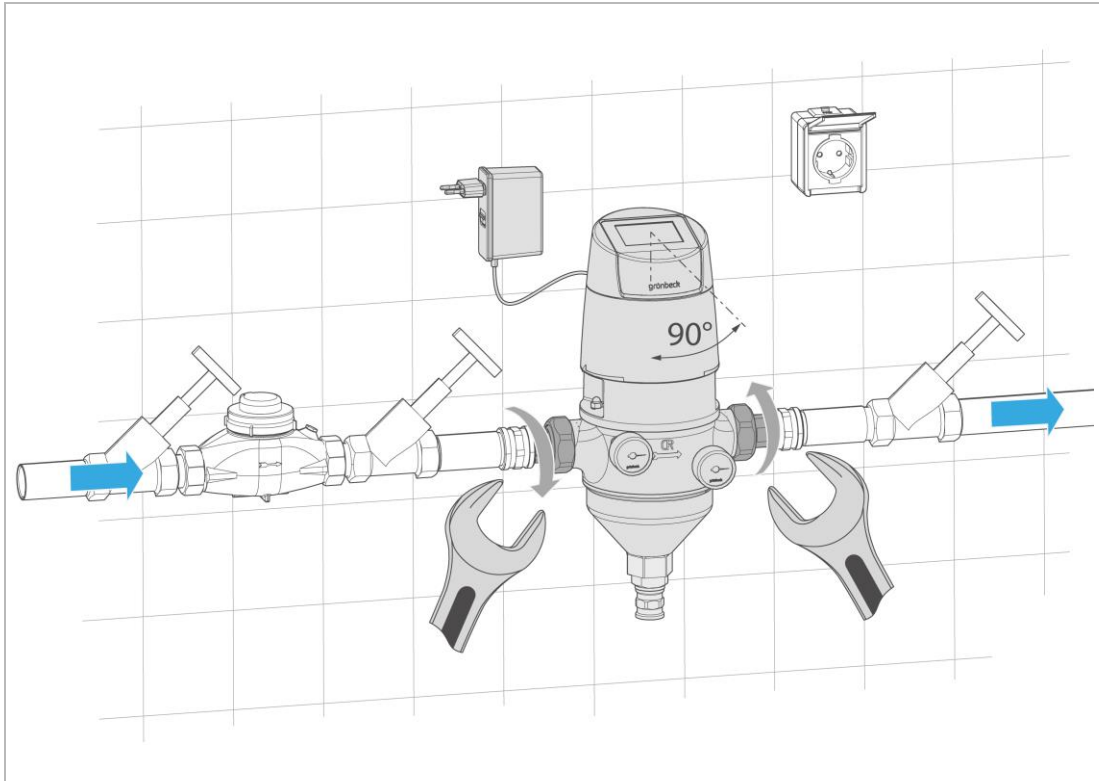


Los sensores de presión opcionales se pueden montar en la parte trasera o, alternativamente, en la parte delantera del filtro (ver capítulo 5.4.5).

5.3.2 Montar filtro de flujo reversible (MRA 1" – 2") con racores



1. Instale el racor del contador de agua en la tubería.
 - » La distancia entre las dos juntas debe medir:
Con 1"/ 1¼" = 190 mm y con 1½"/ 2" = 206 mm
2. Coloque el filtro en posición en la tubería.
 - a Tenga en cuenta la indicación de la dirección del caudal del filtro.



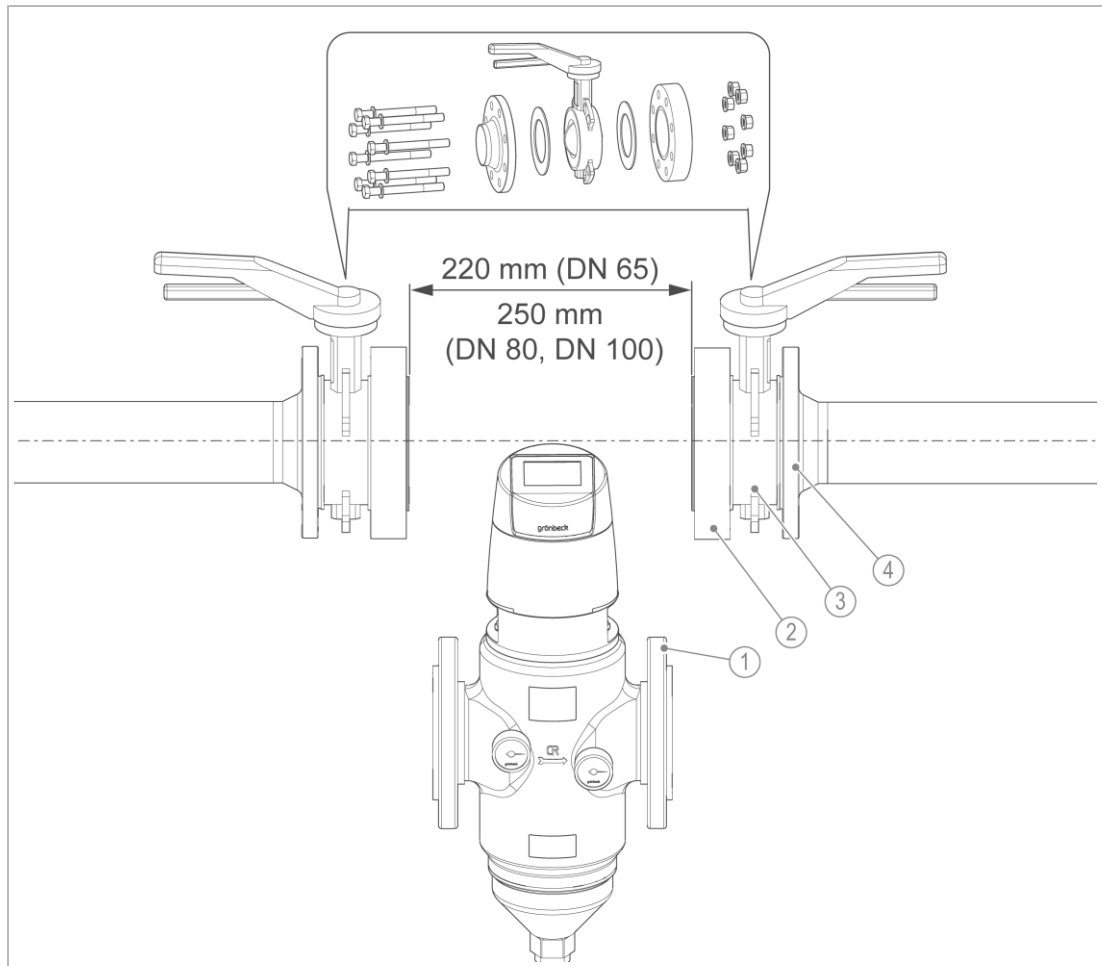
3. Instale el filtro sin tensión y apriete las tuercas de unión.

5.3.3 Montar filtro de flujo reversible (MRA DN 65-DN 100) con conexión abridada



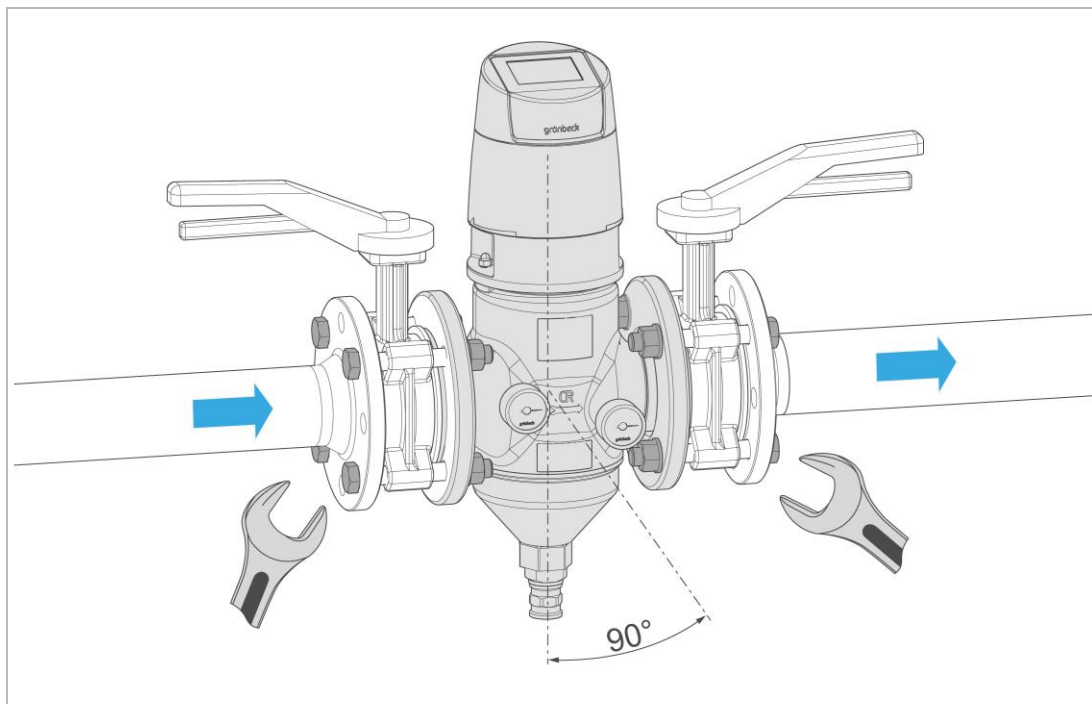
Los filtros de flujo reversible MRA DN 65, DN 80 y DN 100 con conexión abridada PN 16 se fabrican según DIN EN 1092-1.

► Observe los datos técnicos de la conexión abridada (véase el capítulo 12.5).

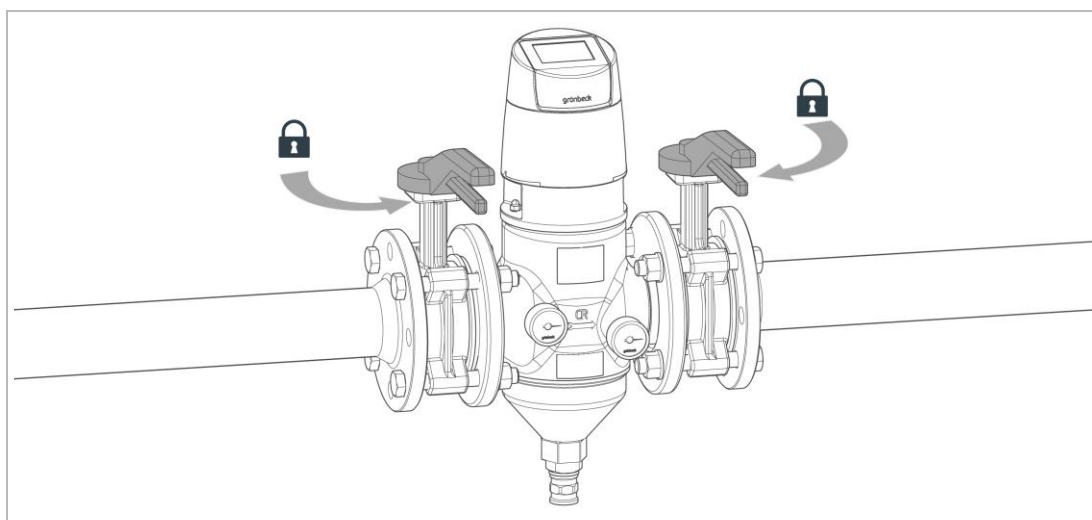


Denominación	Denominación
1 Brida loca del filtro	3 Válvula de mariposa in situ
2 Juego adaptador con DN 80, DN 100 opcional	4 Brida fija in situ

1. Prepare la tubería con la conexión abridada de acuerdo con DIN EN 1092-1.
 - » La distancia entre las dos juntas debe medir:
 - Con DN 65 = 220 mm y con DN 80/DN 100 = 250 mm



2. Coloque el filtro en posición en la tubería.
 - a Tenga en cuenta la indicación de la dirección del caudal del filtro.
3. Atornille el filtro sin tensión a las bridas con las conexiones roscadas.
 - a Si es necesario, instale un juego adaptador (opcional) para garantizar el funcionamiento de las válvulas de mariposa.



Las válvulas de mariposa deben poder abrirse y cerrarse completamente.

- b Compruebe el funcionamiento de las válvulas de mariposa tras el montaje.

5.3.4 Montar conexión para agua de lavado por flujo reversible



En los filtros de flujo reversible MRA con lavado por flujo reversible automático se debe instalar obligatoriamente una tubería de desagüe con conexión de drenaje.



Tenga en cuenta el capítulo 5.4.6 antes de montar una válvula magnética de seguridad.



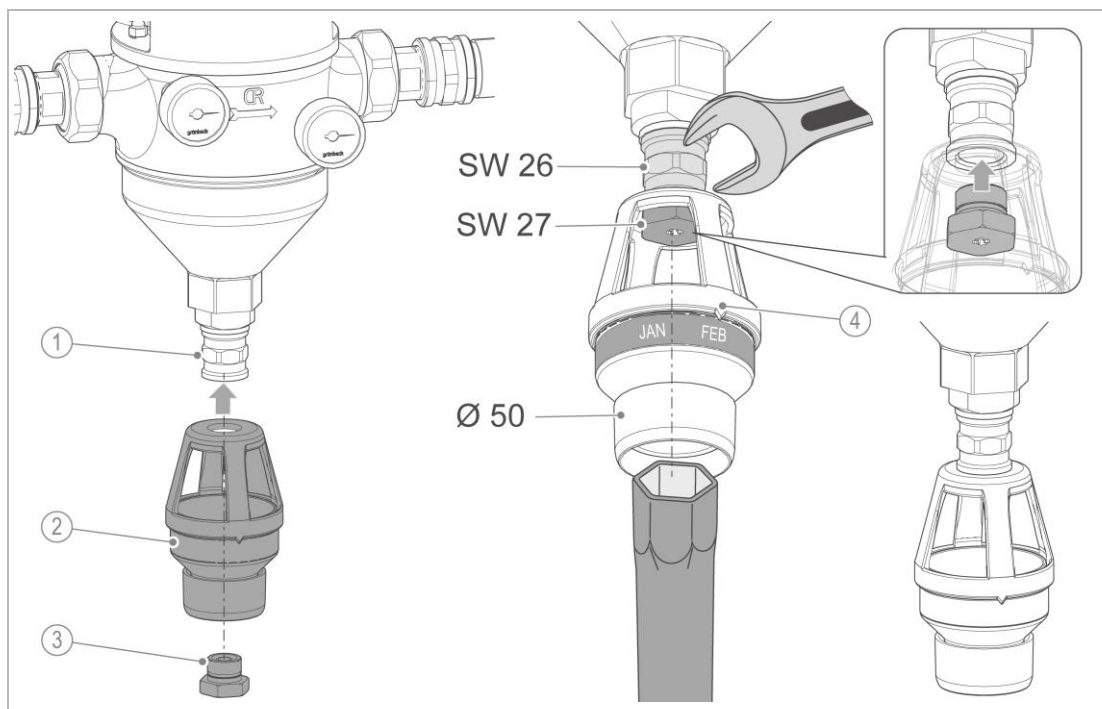
PRECAUCIÓN

Salpicaduras de agua caliente durante el flujo reversible

- Escaldaduras durante la filtración de agua caliente sin tubería de desagüe
- ▶ Instale una tubería de desagüe en la conexión de agua de lavado del filtro para la filtración de agua caliente.

5.3.4.1 Montar la conexión de agua de lavado

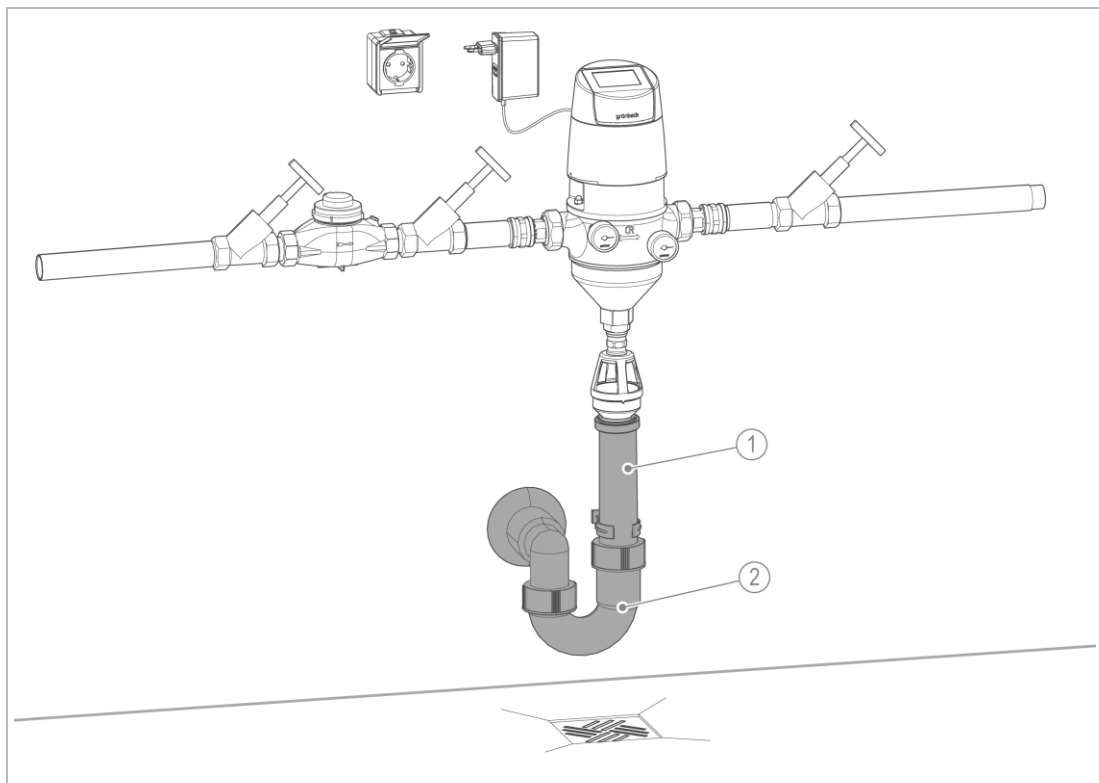
- ▶ Monte la conexión de agua de lavado en el filtro.



Denominación	Denominación
1 Manguito doble	3 Tornillo de tobera
2 Conexión de agua de lavado	4 Marca para la visualización del mes

1. Empuje el tornillo de tobera por la conexión de agua de lavado.
2. Apriete la conexión de agua de lavado con el tornillo de tobera en el manguito doble.
 - a Fíjese en que la marca para la visualización del mes apunte hacia delante.

5.3.4.2 Montar la conexión de drenaje y la tubería de desagüe



Denominación

1 Tubería de desagüe in situ

Denominación

2 Conexión de canal de desagüe DN 50 in situ

- ▶ Instale una conexión de drenaje (no se incluye en el volumen de suministro).
- ▶ Instale una tubería de desagüe para alta temperatura a la conexión de drenaje.

5.4 Instalación eléctrica



Los filtros incluyen una fuente de alimentación fija de fábrica.

Los filtros están diseñados solo para el funcionamiento y el uso con voltaje extrabajo de seguridad SELV (Safety Extra Low Voltage).



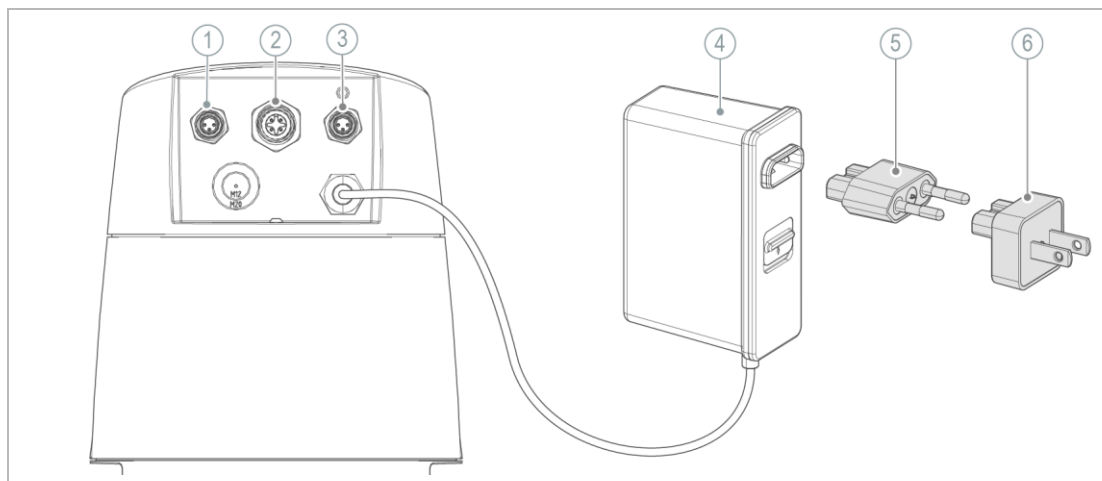
Solo los electricistas cualificados deben hacer reparaciones en la instalación eléctrica.



PELIGRO Tensión peligrosa de 230 V

- Quemaduras graves, fallo cardiovascular, muerte por descarga eléctrica
- ▶ Encargue los trabajos eléctricos en la instalación, como cambiar una fuente de alimentación dañada o un cable de conexión, únicamente a un electricista cualificado.

5.4.1 Preparar el suministro eléctrico



Denominación	
1	Conexión para sensor de presión (presión de salida)
2	Conexión para válvula magnética de seguridad
3	Conexión para sensor de presión (presión de entrada)

Denominación	
4	Fuente de alimentación (An x Al x P: 33,5 x 91 x 60 mm) con cable de conexión de 2 m de largo
5	Adaptador universal (tipo C), conector europeo
6	Adaptador Taiwán (tipo A/B), opcional

El adaptador (conector europeo) de la fuente de alimentación se puede usar en los siguientes países:

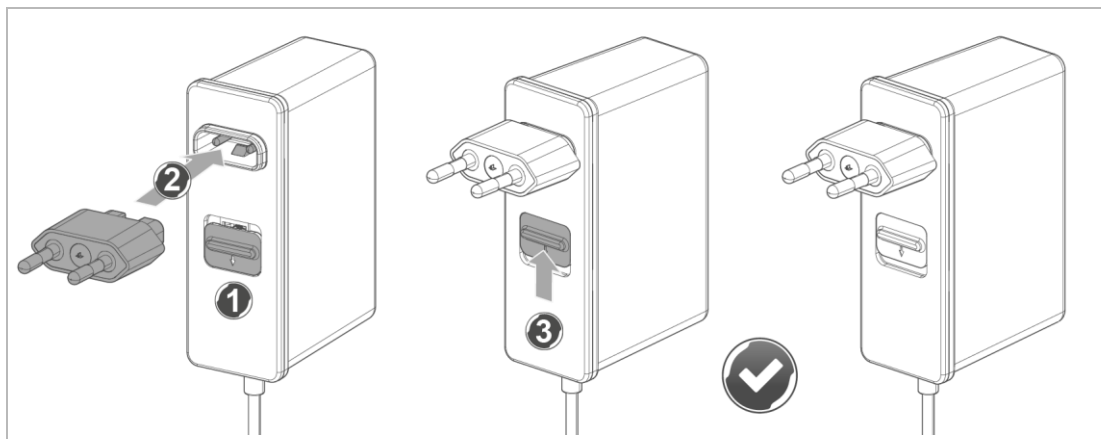
- Universal como conector europeo (230 V, 50 Hz, tipo C): DE, AT, CH, DK, NL, I, BE, F, ES, GUS



Está disponible opcionalmente un adaptador intercambiable (10 unidades) para Taiwán (ver capítulo 3.4).

- a adaptador de red de la toma de corriente 24 VDC/60 W (110 V/60 Hz, tipo A/B): TW

5.4.1.1 Conectar el adaptador a la fuente de alimentación



1. Presione la pestaña hacia abajo.
2. Conecte el adaptador a la fuente de alimentación.
3. Compruebe si la pestaña ha bloqueado el adaptador.

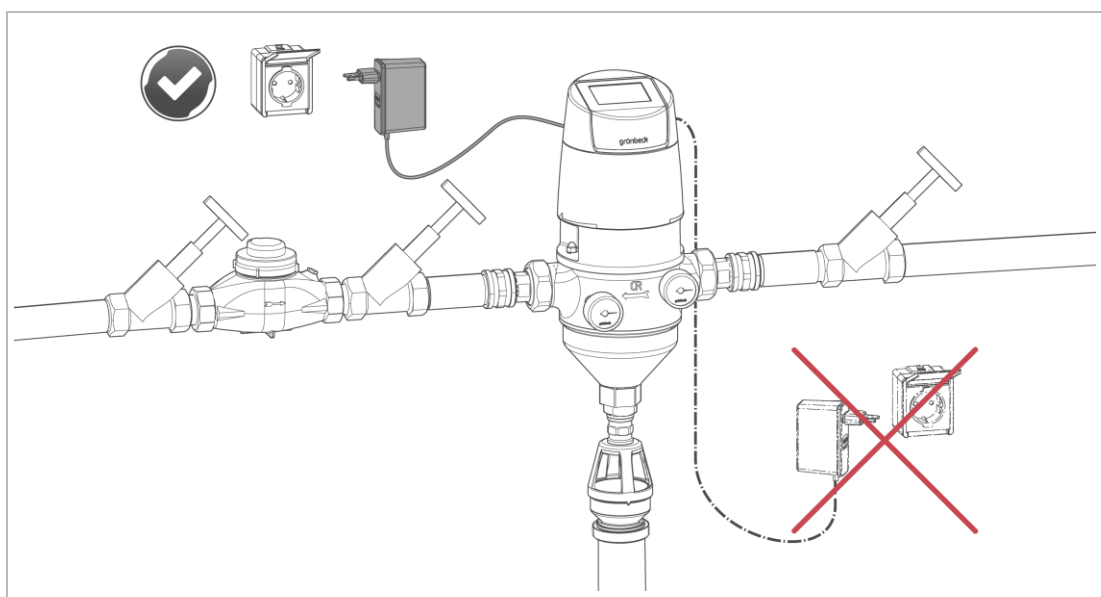
5.4.2 Conectar la fuente de alimentación al suministro eléctrico

En la salida del canal puede salir agua y provocar daños en la fuente de alimentación/suministro por cortocircuito.

Preste atención a los siguientes requisitos del suministro eléctrico:



- El enchufe no se puede colocar debajo del filtro y de la tubería de agua.
- La toma de corriente debe estar colocada de modo que el producto se pueda desenchar inmediatamente y en cualquier momento en caso de fallos o de trabajos de mantenimiento.



INDICACIÓN Tendido incorrecto del cable de conexión

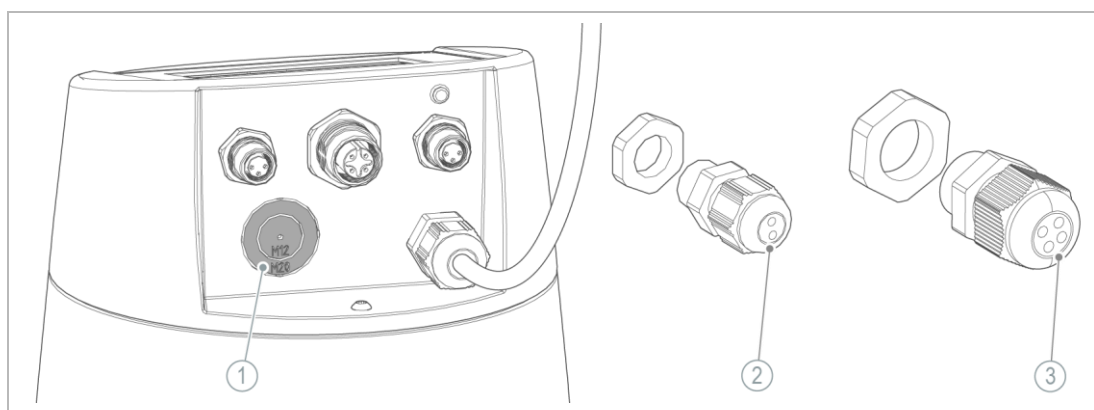
- El cable de conexión puede sufrir daños. Esto puede provocar un cortocircuito.
- ▶ Tienda el cable de conexión de manera que no se aplaste, se doble ni se enrede formando nudos.
- ▶ Preste atención a que el cable de conexión no toque otras conducciones, como la tubería de agua.
- ▶ No utilice alargadores.
- ▶ Si es necesario, fije el cable de conexión a la pared.

5.4.3 Establecer conexiones externas



Solo un técnico especializado puede desempeñar las siguientes tareas.

El pasacables de la parte posterior de la cubierta de control está previsto para la conexión de cables de señal externos.



Denominación	
1	Pasacables con orificio M12/M20
2	Pasacables M12 para 1 o 2 cables

Denominación	
3	Pasacables M20 para 3 o 4 cables

- ▶ Determine el tamaño del pasacables M12 o M20.

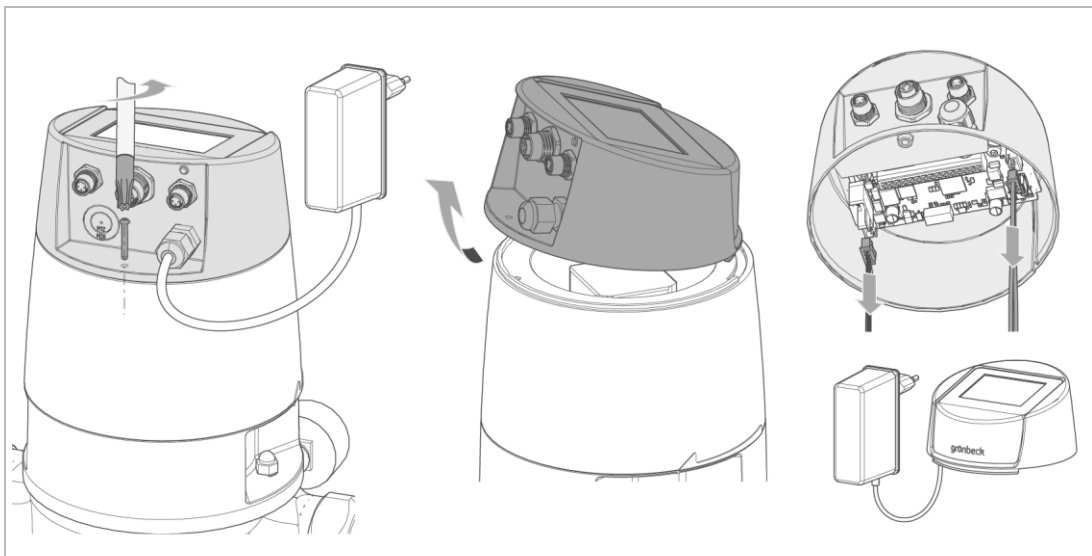


Los pasacables M12 y M20 están disponibles como conjunto (véase el capítulo 3.4).

El tamaño del pasacables depende del número de cables de señal que conectar. En la versión máxima se pueden pasar 4 cables con un diámetro de ~ 3,8 mm – 5,2 mm cada uno.

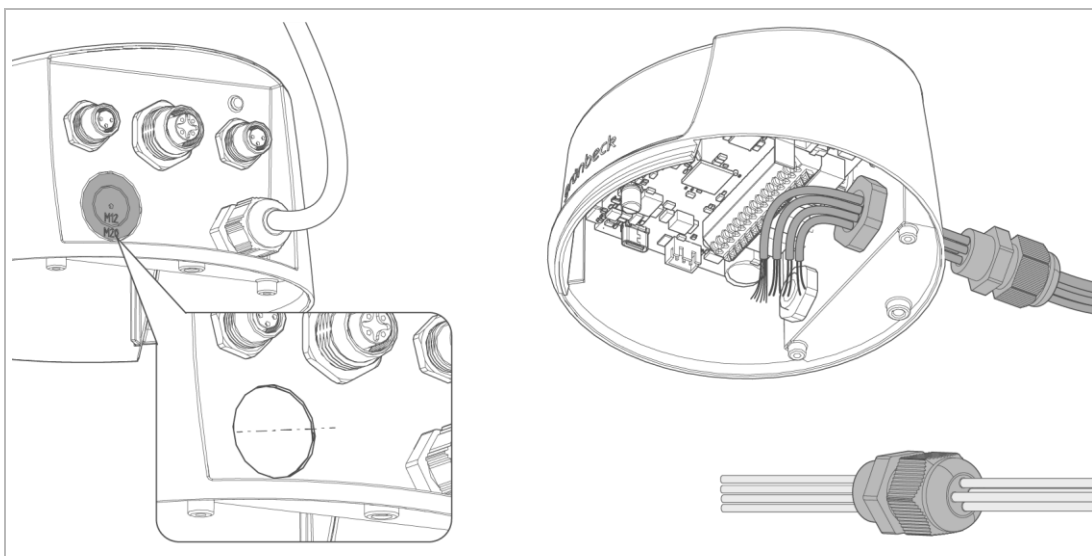
- Pasacables M12 para 1 o 2 cables
- Pasacables M20 para 3 o 4 cables

Desmontar la unidad de control

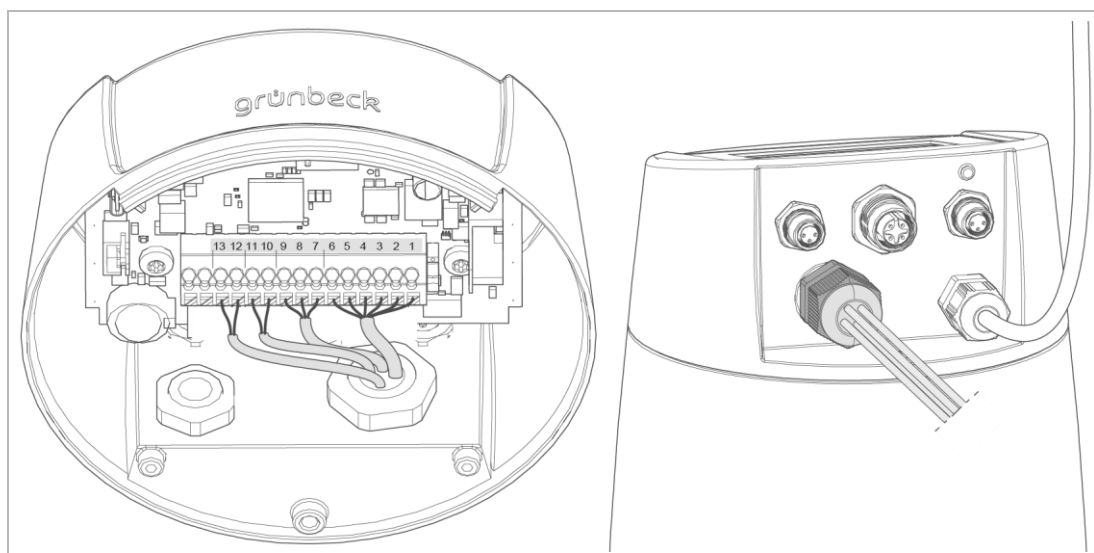


1. Afloje el tornillo trasero de la cubierta de control.
2. Levante el control con un ligero movimiento de inclinación hacia delante.
3. Suelte las conexiones enchufables de los sensores de posición X4, la unidad de accionamiento X3 y la puesta a tierra de función.
4. Retire la unidad de control.

Montar el pasacables

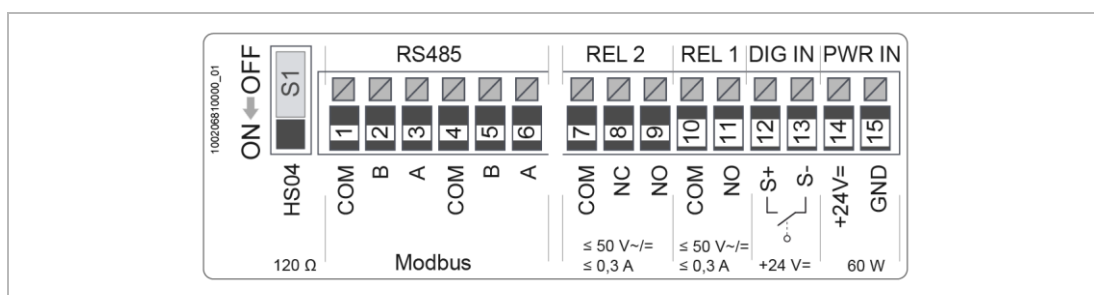


5. Haga un taladro adecuado para el pasacables.
6. Pase el número correspondiente de cables por el pasacables.
 - a Coloque las juntas adecuadas para los cables.
7. Atornille el pasacables preparado a la unidad de control con la contratuerca.



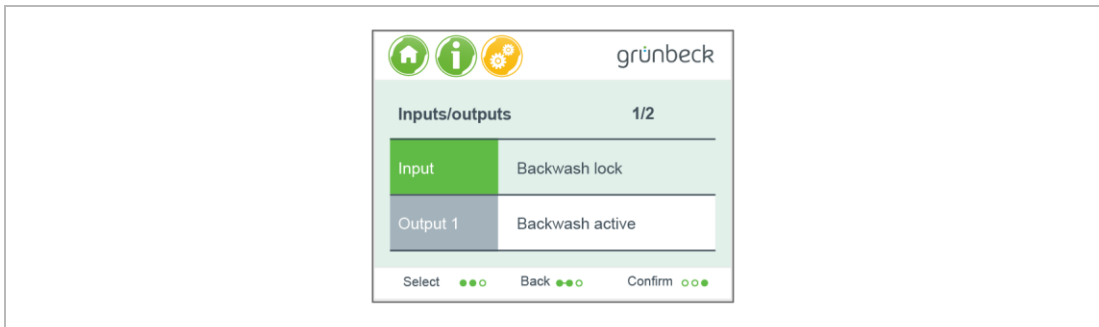
8. Emborne los cables de señal a la caja de bornes de la placa.
 - a Tenga en cuenta el esquema de bornes o la pegatina de la unidad de control.


Pegatina de la caja de bornes



9. Coloque el interruptor **S1** en **ON** (véase el capítulo 5.4.4).
10. Asegúrese de que los cables no están tensos.
 - a Si es necesario, retoque el pasacables y compruebe que los cables no están tensos.
11. Conecte las conexiones enchufables de los sensores de posición **X4**, la unidad de accionamiento **X3** y la puesta a tierra de función en los puestos libres de la placa.
12. Monte la unidad de control.

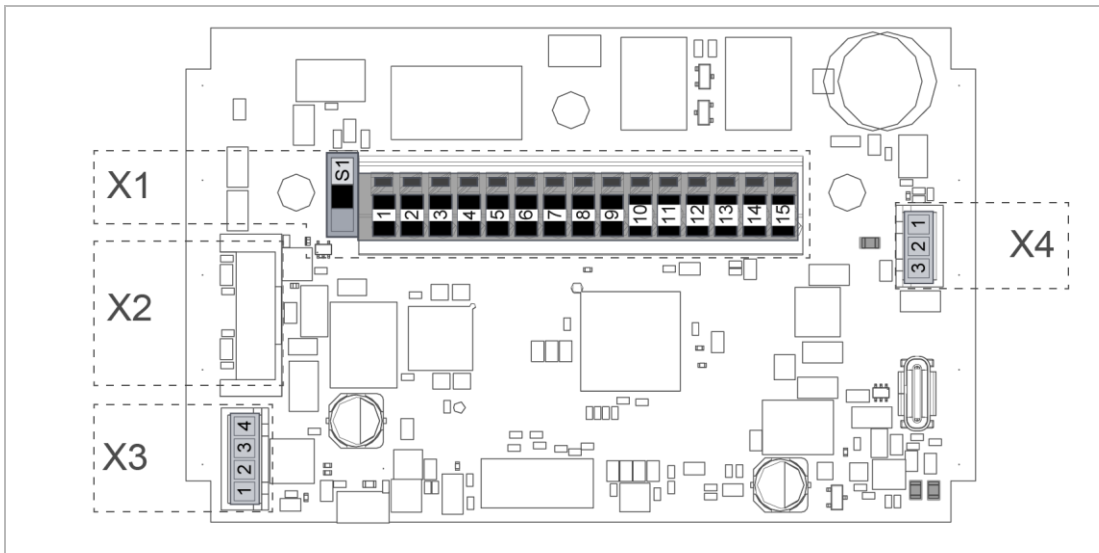
13. Programe las entradas y salidas ocupadas durante la puesta en servicio (véase el capítulo 7.4).



- a Seleccione el nivel de menú  con las teclas.
- b Configure los parámetros en el menú **Entradas/salidas**.

Parámetro	Opciones de configuración	
Entrada	Inactiva/bloqueo de lavado por flujo reversible/activación de lavado por flujo reversible/cascada	Contacto de entrada
Salida 1	Inactiva/lavado por flujo reversible activado/cascada/advertencia/mensaje de fallo	Contacto de salida
Salida 2	Inactiva/lavado por flujo reversible activado/cascada/advertencia/mensaje de fallo	Mensaje de fallo, contacto normalmente cerrado/contacto normalmente abierto

5.4.4 Caja de bornes de la placa base



X1 (J5) suministro de corriente/comunicación

Borne	Color	Función	Señal	Comentario
S1		HS04	OFF	Si el control no es el último elemento en un cable de bus – colocar HS04 en OFF

X1 (J5) suministro de corriente/comunicación					
		Interruptor principal para la resistencia de terminación de la interfaz RS485	ON	Si el control es el cierre de un cable de bus – colocar HS04 en ON Resistencia de terminación de 120 ohm para cable de datos con impedancia de 60 ohm	
1	BUS01 interfaz de bus para Modbus RTU (semidúplex)		MOD COM	Interfaz RS485 Recomendación para cable de conexión eléctrico: LiYCY 2x0,5 mm ² o LiYCY 3x0,5 mm ²	
2			MOD B		
3			MOD A		
4			MOD COM		
5			MOD B		
6			MOD A		
7	DO2 Salida	Contacto sin potencial a la transmisión de señal	REL2 COM	≤ 50 V~/=	
8			REL2 NC		≤ 0,3 A
9			REL2 NA		
10	DO1 Salida	Contacto sin potencial a la transmisión de señal	REL1 COM	≤ 50 V~/=	
11			REL1 NA		≤ 0,3 A
12	DI1 Entrada		DIGIN1 2	DIG IN1 2: +24 V= DIG IN1 1: GND	
13			DIGIN1 1		
14	RD	PWR (Power)	+24 V	60 W	
15	BK	Alimentación desde la fuente de alimentación	GND		

X2 (J2) Periféricos (sensores y actuadores)

Conector para sensores de presión y válvula magnética de seguridad

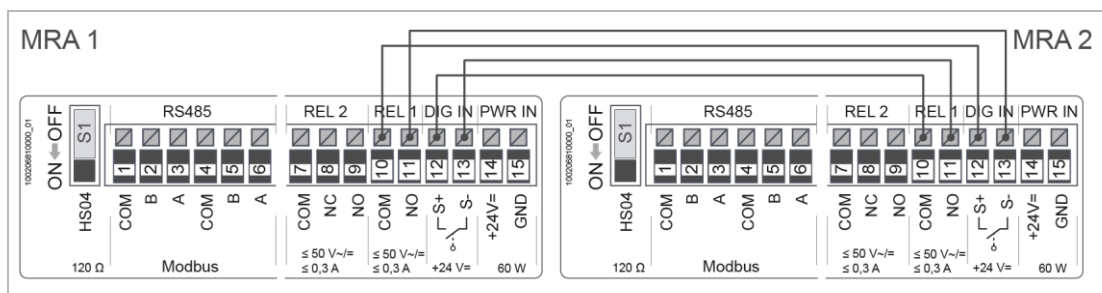
X3 (J1) Unidad de accionamiento

Conector para la unidad de accionamiento (motor con cambio)

X4 (J8) Sensores de posición

Conector para la posición del microinterruptor

5.4.4.1 Cableado para conmutación en cascada



Filtro 1		Filtro 2	
Entrada DI1	Borne		Borne
	12 (24 V=)	→	10 (COM)
	13 (GND)	←	11 (NO)
Salida DO1	Borne		Borne
	10 (COM)	←	12 (24 V=)
	11 (NO)	→	13 (GND)

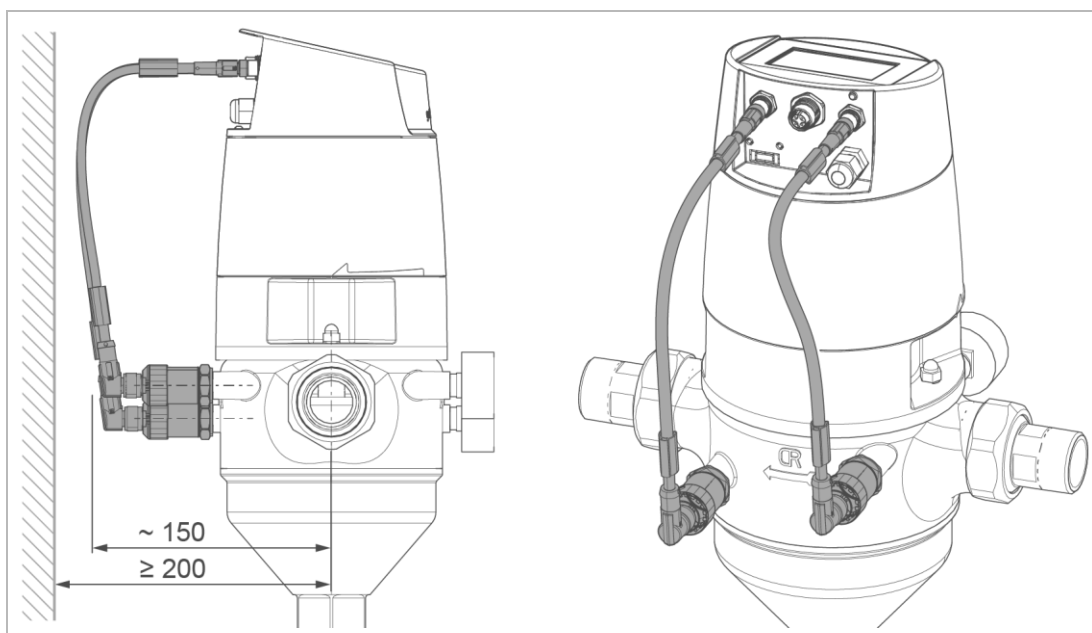
5.4.5 Montar los sensores de presión (opcional)

Se monta un sensor de presión antes del elemento filtrante (presión de entrada) y un sensor de presión después del elemento filtrante (presión de salida) para medir la presión diferencial.

El valor límite de la presión diferencial (preconfigurada 0,4 bar) se programa en el control. Si se sobrepasa la presión diferencial por el bloqueo del elemento filtrante, el lavado por flujo reversible se activa automáticamente.



Antes de un montaje a posteriori de los sensores de presión, el filtro montado debe desconectarse de la tensión y de la presión.



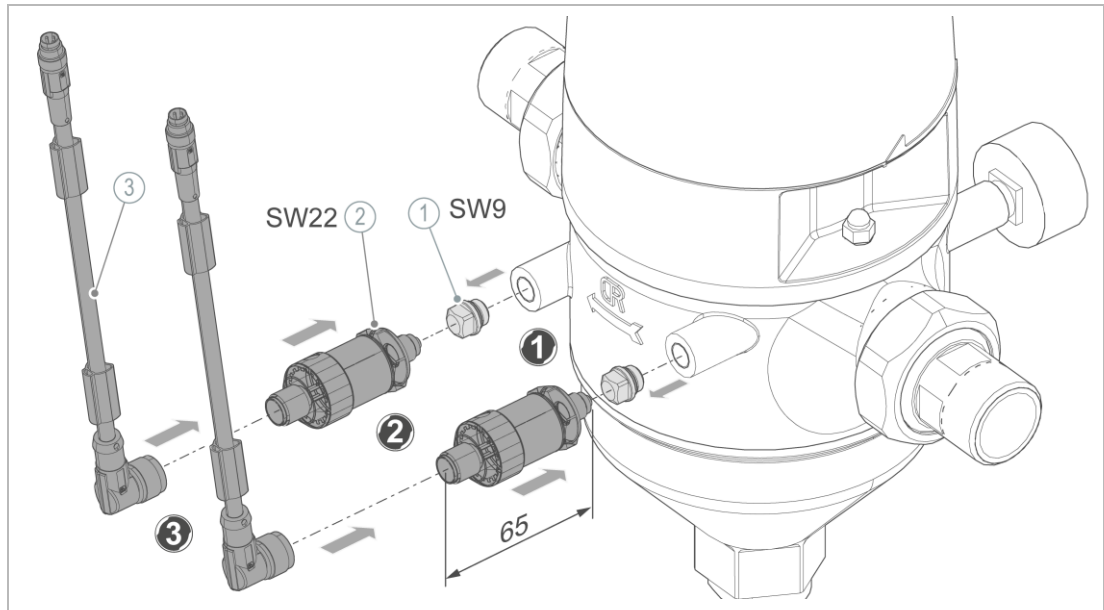
- ▶ Compruebe si hay la distancia mínima necesaria en la parte posterior del filtro para montar los sensores de presión.



Si falta espacio, los sensores de presión se pueden montar en la parte delantera del filtro en lugar del manómetro.

- ▶ Asegúrese de que el filtro no tiene presión.
- ▶ Desenchufe la fuente de alimentación del enchufe, si está enchufada.
- ▶ Utilice guantes de protección.

Montar los sensores de presión en la parte posterior



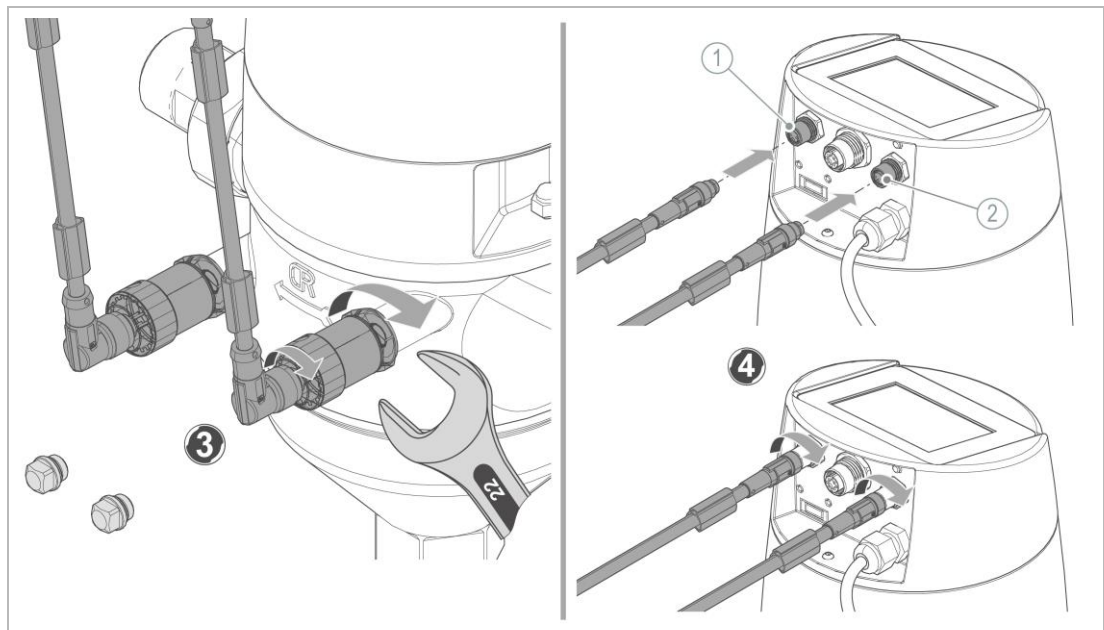
Denominación

- 1 Tapones ciegos
- 2 Sensores de presión

Denominación

- 3 Cable de conexión con conector redondo M12x1 para sensores de presión

1. Desmonte ambos tapones ciegos.
2. Atornille ambos sensores de presión (con las juntas tóricas insertadas).



Denominación

- 1 Casquillo de conexión para presión de entrada

Denominación

- 2 Casquillo de conexión para presión de salida

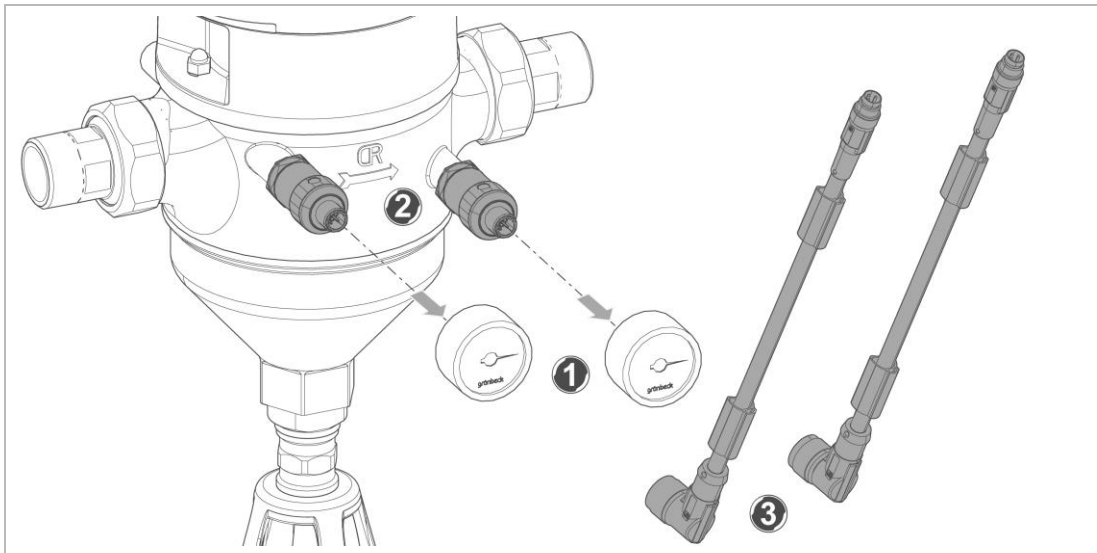
3. Conecte el conector redondo a los sensores de presión y fíjelo.
4. Conecte el conector correspondiente para la presión de entrada y la presión de salida en el casquillo de conexión adecuado y fíjelo.

Montar los sensores de presión en la parte delantera

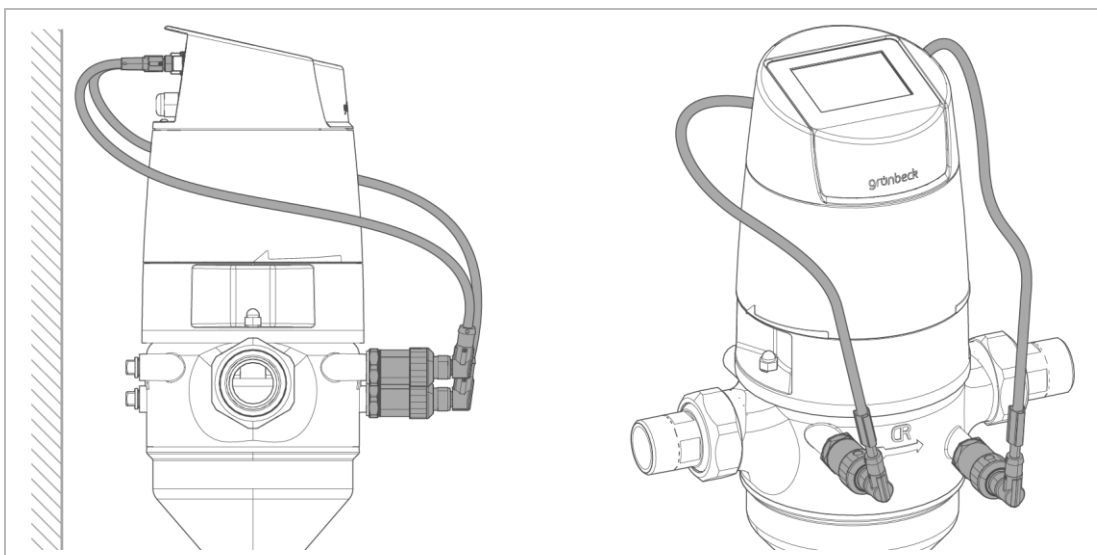


En este caso, ya no es posible leer la presión de entrada y de salida en los manómetros.

► Si no hay espacio, monte los sensores de presión en la parte delantera del filtro.



1. Desmonte los manómetros.
2. Monte los sensores de presión en la parte delantera del filtro.
3. Conecte los cables de conexión correspondientes de la presión de salida y de entrada.



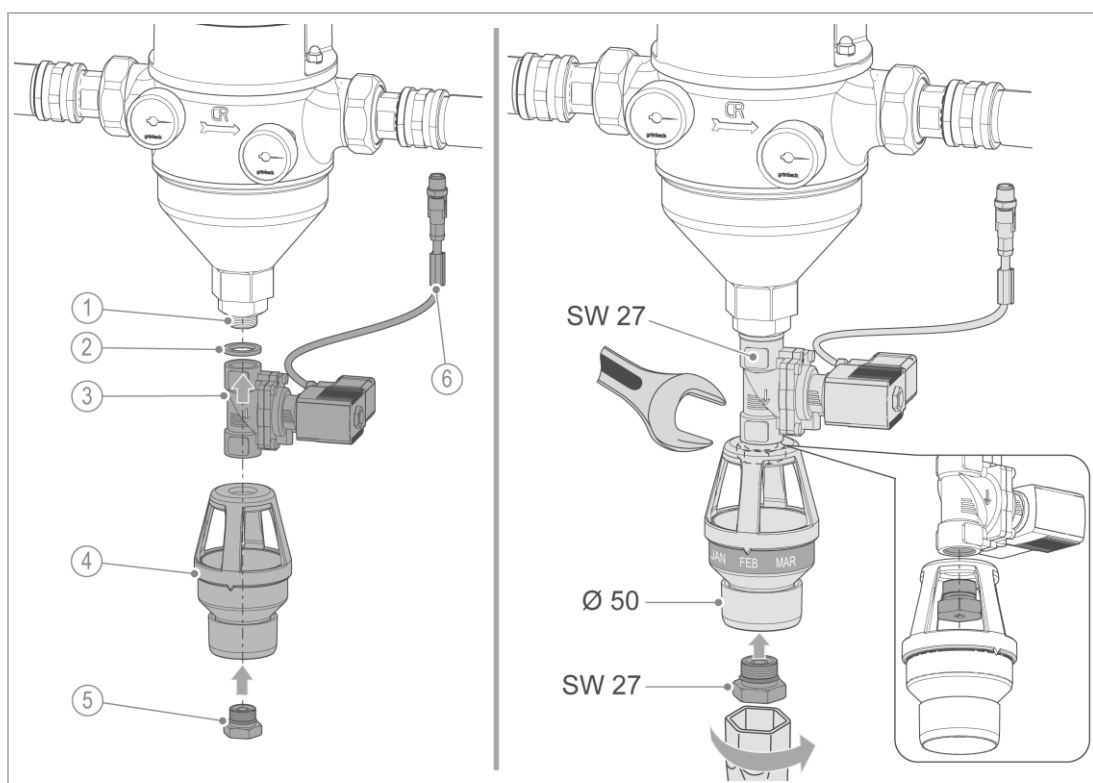
► Guarde los tapones ciegos y los manómetros desmontados.

5.4.6 Montar la válvula magnética de seguridad (opcional)



Al montar la válvula magnética de seguridad, procure no dañar el conector ni la válvula magnética de seguridad.

- El filtro no debe tener corriente (sin tensión), de modo que no se active el lavado por flujo reversible mientras se monta la válvula magnética de seguridad.
- ▶ Desenchufe la fuente de alimentación del enchufe.
- ▶ Utilice guantes de protección.



Denominación	
1	Conexión roscada
2	Junta plana
3	Válvula magnética de seguridad

Denominación	
4	Conexión de agua de lavado
5	Tornillo de tobera con junta tórica
6	Conector

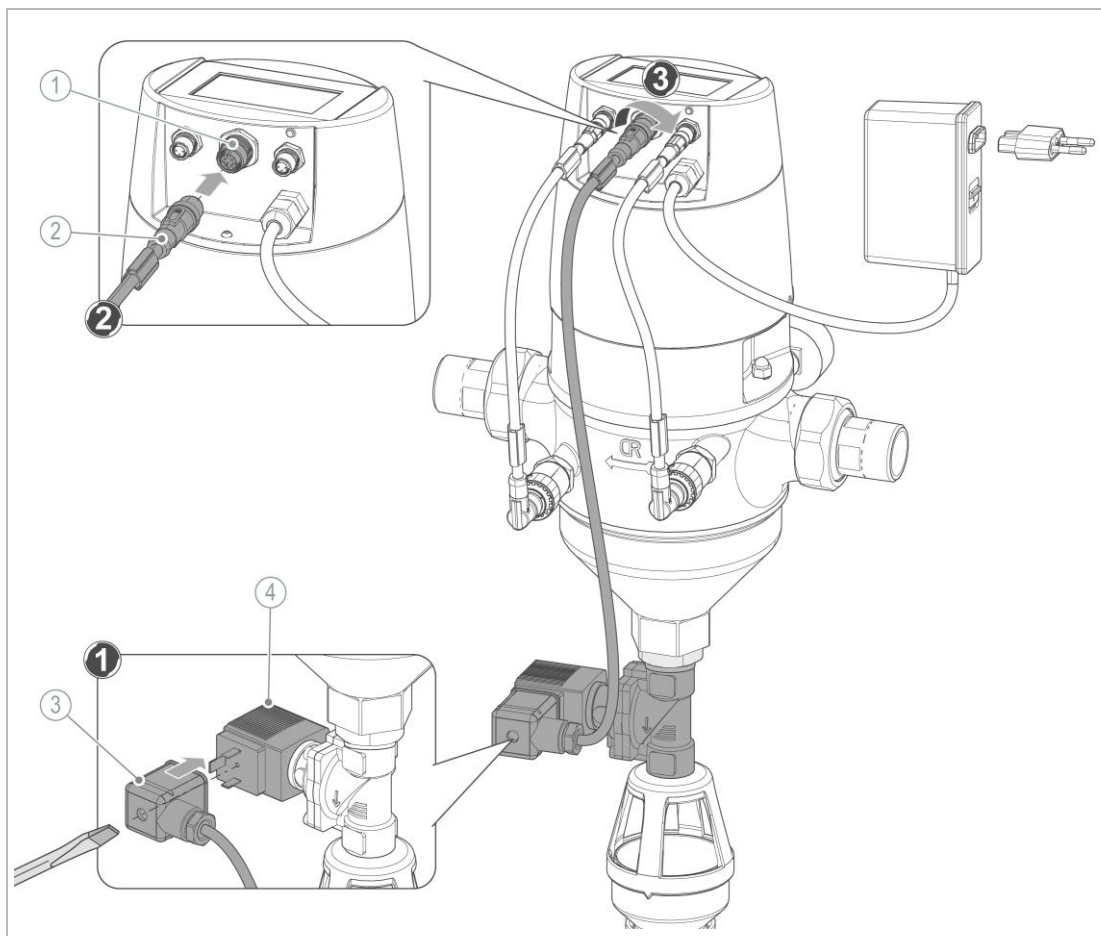
1. Desmonte el manguito doble.
2. Atornille la válvula magnética de seguridad en la conexión roscada con la junta plana colocada.
 - a Preste atención a la dirección de flujo y alinee la válvula magnética de seguridad.
3. Apriete la conexión de agua de lavado con el tornillo de tobera en la válvula magnética de seguridad.
 - a Fíjese en que la marca para la visualización del mes apunte hacia delante.

Conectar la válvula magnética de seguridad

Cuando está en reposo, la válvula magnética de seguridad está cerrada sin corriente. Cuando se activa el lavado por flujo reversible, la válvula magnética de seguridad recibe corriente y se abre.

En caso de corte de electricidad durante el lavado por flujo reversible, la válvula magnética de seguridad se cierra automáticamente.

La válvula magnética de seguridad también se cierra si se detecta un error durante el lavado por flujo reversible (defecto en el filtro, por ejemplo, hay partículas de suciedad grandes que impiden que la válvula se cierre por completo).



Denominación

- 1 Casquillo de conexión
- 2 Cable de conexión con conector redondo M12

Denominación

- 3 Enchufe del equipo (con junta)
- 4 Válvula magnética de seguridad

1. Conecte el enchufe del equipo y fíjelo con el tornillo.
2. Conecte el conector redondo al casquillo de conexión central.
3. Apriete los tornillos la conexión enchufable.

6 Puesta en servicio



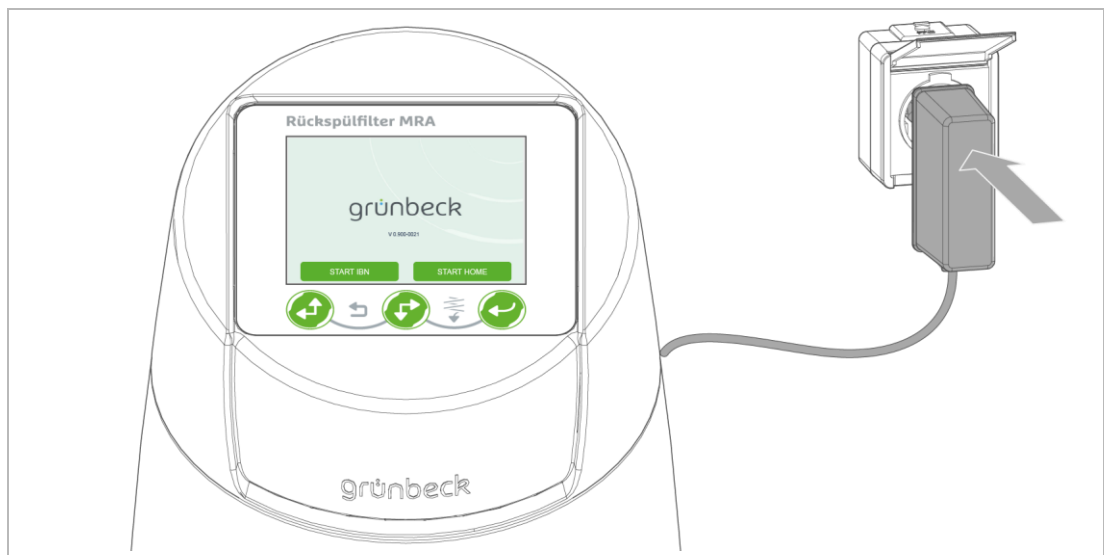
La primera puesta en servicio del producto solo puede ser realizada por personal especializado.

6.1 Poner el producto en servicio

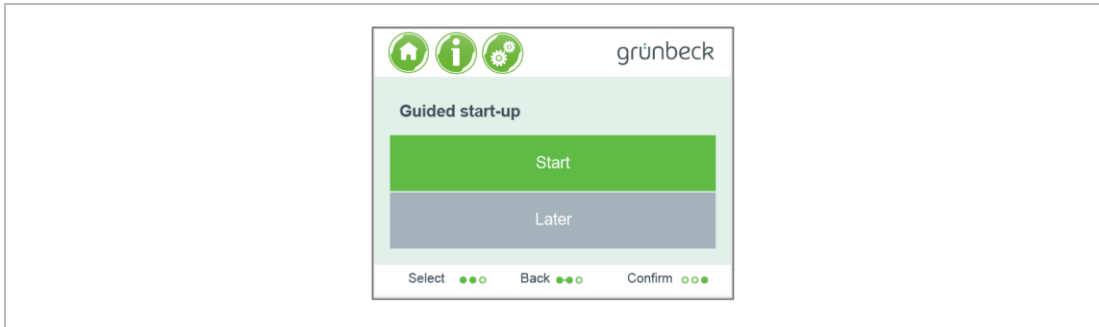
6.1.1 Primera puesta en marcha



El filtro de flujo reversible se entrega con la válvula abierta. La válvula se cierra automáticamente en la puesta en servicio.

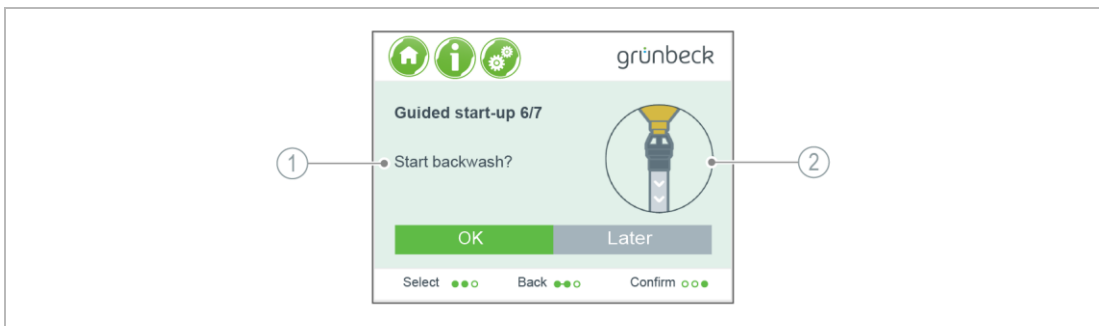


1. Conecte la fuente de alimentación al enchufe.
 - » El control se inicia con el programa de primera puesta en servicio **Start IBN**.
2. Siga las instrucciones del control (para manejar el control, véase el capítulo 7).
 - a Seleccione el **idioma**.
 - b Ajuste la **fecha**.
 - c Ajuste la **hora**.
 - d Inicie la **puesta en servicio guiada**.



También puede realizar la puesta en servicio guiada más tarde.

- e Confirme la pregunta **¿Conexión de drenaje establecida?** con **OK**.
- f Ajuste la unidad **bar/psi/kPa** para la medición de presión (solo cuando los sensores de presión están conectados).
- g Para filtración con agua caliente, confirme la indicación **Uso con agua caliente** con **OK**; la pegatina de advertencia "Superficies calientes" debe estar colocada visible en la carcasa del filtro.
- h Confirme la referenciación de la válvula del filtro con **OK**.
 - » La válvula del filtro se posicionará.
- i Abra la válvula de cierre en la entrada el filtro y confirme con **OK**.
- j Confirme la **presión de entrada** mostrada para agua bruta con **OK**.
 - » La presión de entrada solo se evalúa automáticamente cuando los sensores de presión están conectados.
- k Abra la válvula de cierre en la salida el filtro y confirme con **OK**.
- l Confirme la **presión de salida** mostrada para agua limpia con **OK**.
 - » La presión de salida solo se evalúa automáticamente cuando los sensores de presión están conectados.
- m Inicie el **lavado por flujo reversible** con **OK**.

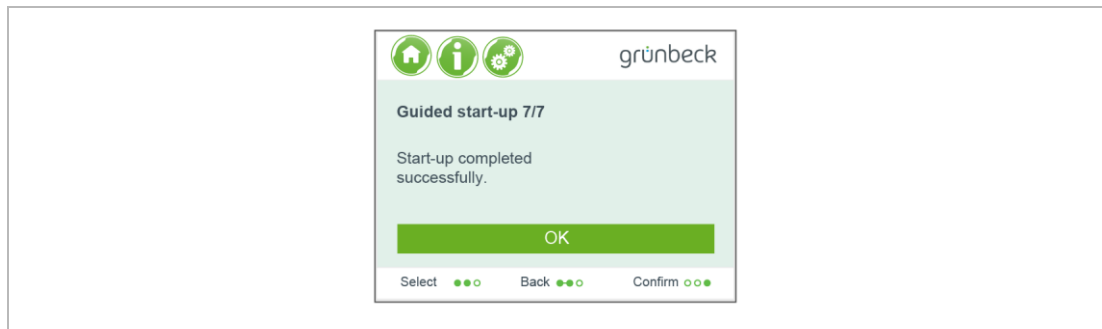


Denominación	Denominación
1 Descripción del proceso	2 Representación del paso actual



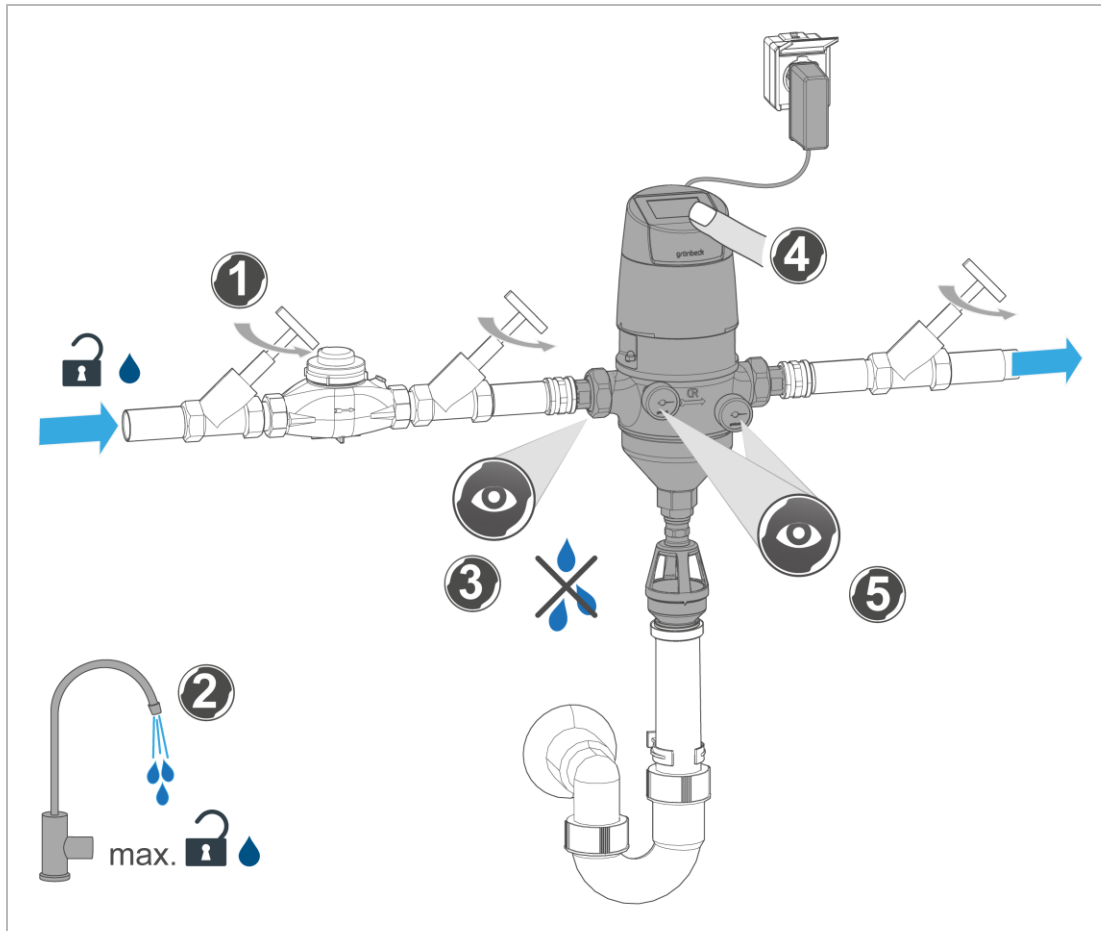
También puede realizar el lavado por flujo reversible o cancelar el proceso.

- » El proceso de lavado por flujo reversible se realiza en 3 pasos: 1. Abrir la válvula, 2. lavado por flujo reversible, 3. cerrar válvula.
 - n Ajuste el intervalo de lavado por flujo reversible 2 d ... 180 d/1 h ... 47 h.
 - o Configure la presión diferencial necesaria (solo con versión con sensores de presión, preconfigurada a 0,4 bar).
3. Finalice la puesta en servicio realizada correctamente con **OK**.



6.2 Comprobar el producto

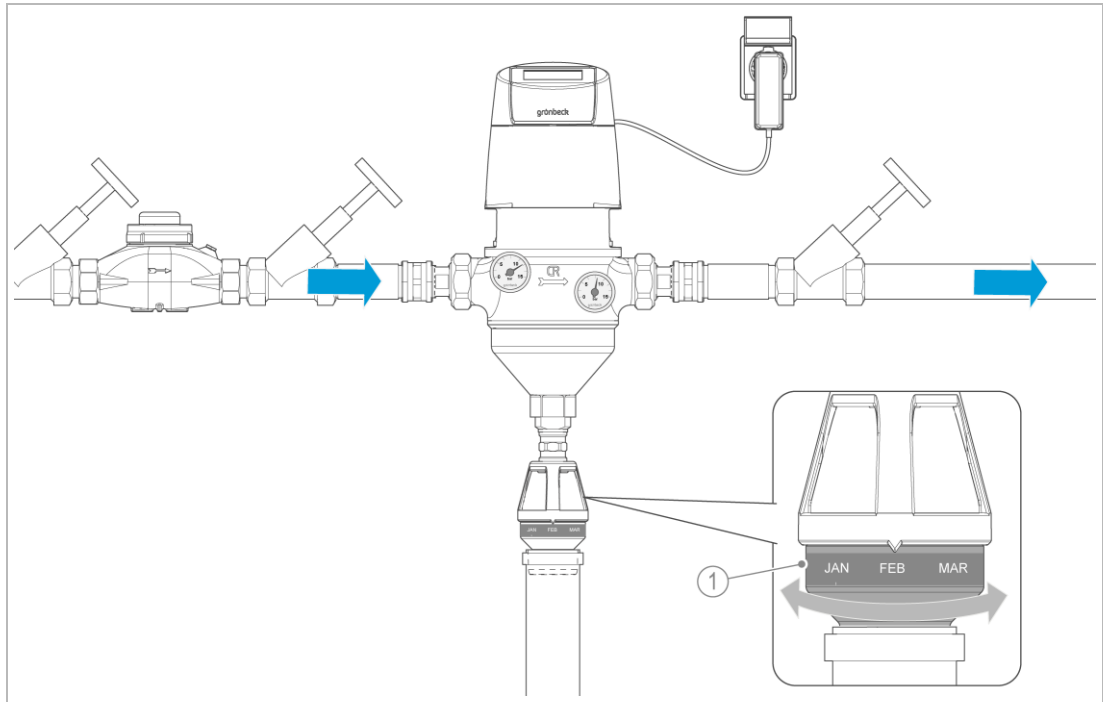
- Realice los siguientes pasos de trabajo tras la instalación y tras cada mantenimiento:



1. Abra las válvulas de cierre.
2. Abra el punto de extracción de agua más cercano después del filtro hasta el máximo.
 - a Aplique la presión operativa máxima.
 - » El filtro está purgado.
3. Compruebe la estanqueidad del filtro.
4. Lleve a cabo un lavado por flujo reversible manual (véase el capítulo 7.7).
 - a Compruebe si el agua se evacúa correctamente al canal.
5. Lea la presión de entrada y de salida en los manómetros con agua corriente.
 - a Lea la presión de entrada y de salida en la pantalla del control con agua corriente (solo si los sensores de presión están conectados).
 - b Anote los valores en el protocolo de puesta en servicio.
6. Compruebe la configuración en el control (véase el capítulo 7.4).
7. Compruebe el funcionamiento de las entradas salidas digitales opcionales.

8. Registre la primera puesta en servicio en el manual de servicio (véase el capítulo 13).
 - » El filtro está en funcionamiento.

6.3 Ajustar la visualización del mes



Denominación

- 1 Anillo de mantenimiento

- ▶ Ajuste el anillo de mantenimiento al mes del siguiente mantenimiento.

6.4 Entregar el producto a la empresa explotadora

- ▶ Explique a la empresa explotadora el funcionamiento del producto.
- ▶ Instruya a la empresa explotadora con ayuda de las instrucciones y responda a sus preguntas.
- ▶ Informe a la empresa explotadora de las inspecciones y mantenimiento necesarios.
- ▶ Entregue a la empresa explotadora todos los documentos para que los conserve.

6.4.1 Eliminación del embalaje

- ▶ Elimine el material de embalaje cuando ya no lo necesite (véase el capítulo 11.2).

7 Operación/manejo

La operación del filtro es automática y no requiere manejo.

El control se encarga de activar el lavados por flujo reversible y emite avisos em caso de avería.

- ▶ Inspeccione el filtro regularmente (véase el capítulo 8.3).
- ▶ Realice periódicamente el mantenimiento del filtro (véase el capítulo 8.4).

7.1 Concepto operativo

El producto se maneja desde el panel de mando del control.

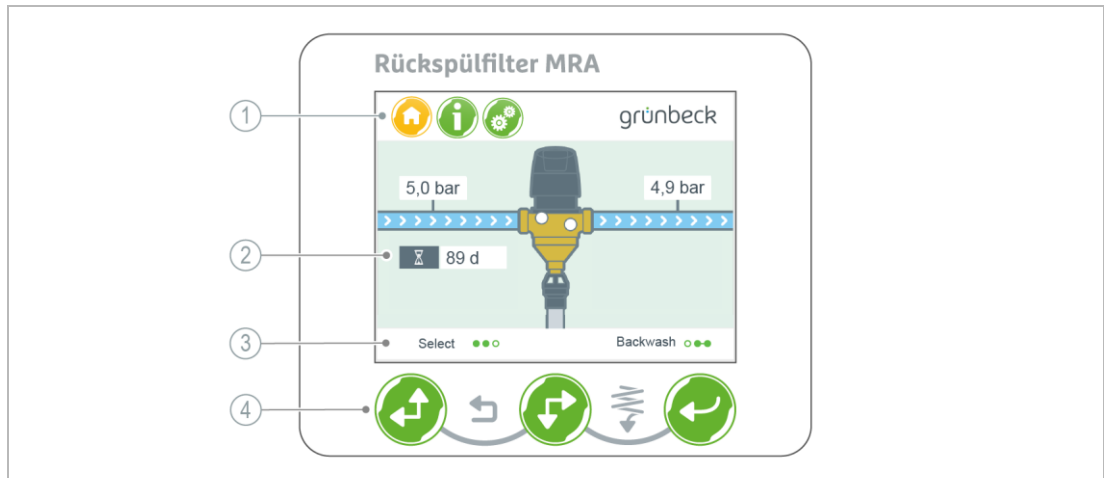
Al tocar cualquier tecla, se activa la pantalla.



En el control puede leer los valores operativos actuales, consultar información y configurar los parámetros.



- » Si no se introduce nada durante 5 minutos, el control vuelve a la pantalla básica y la pantalla se desconecta.
- » Los parámetros no guardados se descartan.

7.2 Panel de mando



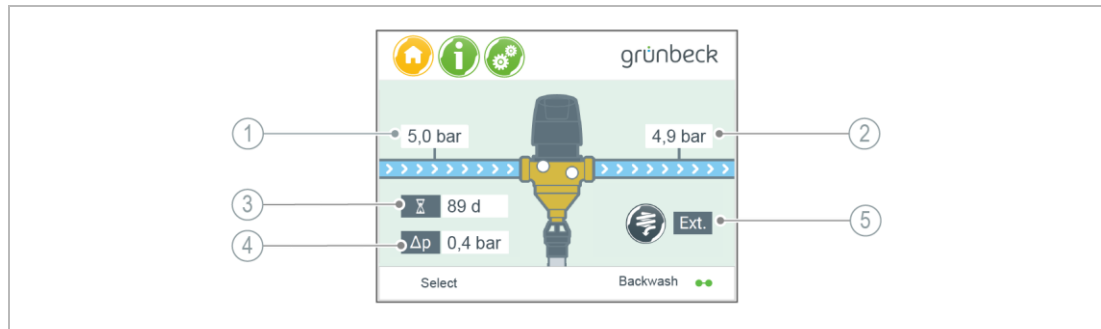
Denominación	Significado/función
1 Vista	Niveles de menú: Inicio/Información/Configuración
2 Indicación en pantalla	Pantalla inicial <ul style="list-style-type: none"> • Si no se toca en 5 minutos, la pantalla se apaga
3 Barra de navegación	Información sobre posibles acciones con teclas de manejo <ul style="list-style-type: none"> • Seleccionar, confirmar, lavado por flujo reversible • Confirmar, cancelar, volver • Movimiento del campo de selección: hacia arriba, hacia abajo, a la izquierda, a la derecha
4 Botón de operación	 <ul style="list-style-type: none"> • Seleccionar menú • Ajustar valores • Aumentar el valor numérico de un parámetro • Seleccionar un paso del programa
Botón de operación	 <ul style="list-style-type: none"> • Seleccionar menú • Ajustar valores • Reducir el valor numérico de un parámetro • Seleccionar un paso del programa
Botón de operación	 <ul style="list-style-type: none"> • Confirmar entrada • Confirmar fallos • Aplicar un parámetro • Iniciar o cancelar el paso de programa • Confirmar mensaje
Combinación de botones	  +  <ul style="list-style-type: none"> • Iniciar un lavado por flujo reversible manualmente
Combinación de botones	  +  <ul style="list-style-type: none"> • Cerrar los parámetros abiertos sin guardarlos (el valor indicado se conserva) • Volver a la pantalla inicial (pulsar 2 veces) • Volver al nivel de menú • Cancelar proceso de lavado por flujo reversible

7.3 Indicación en pantalla

Inicio

- Seleccione el nivel de menú  con las teclas.

La vista de Inicio se pueden mostrar distintos valores según el equipamiento (con/sin sensores de presión) y la configuración del filtro.

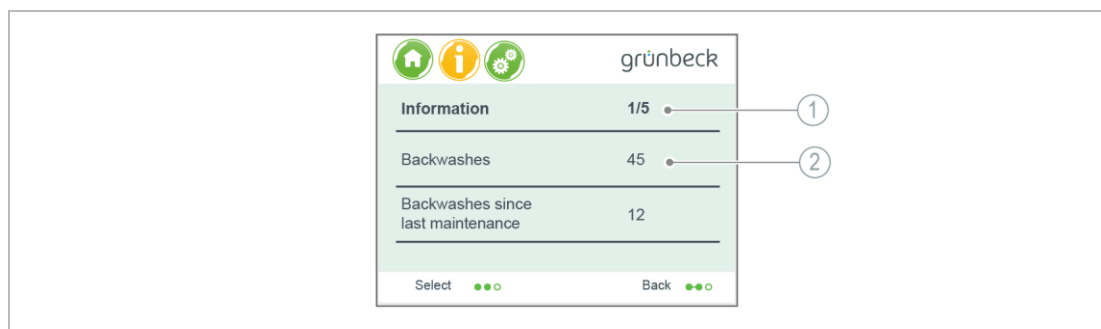


Denominación	Denominación
1 Valor actual de la presión de entrada	4 El lavado por flujo reversible por presión diferencial está activado
2 Valor actual de la presión de salida	5 El lavado por flujo reversible por señal externa está activado
3 El lavado por flujo reversible por tiempo está activado	

En función de los valores y acciones configuradas, la pantalla muestra los parámetros actuales en el nivel de menú **Inicio**.

Información

- Seleccione el nivel de menú  con las teclas.



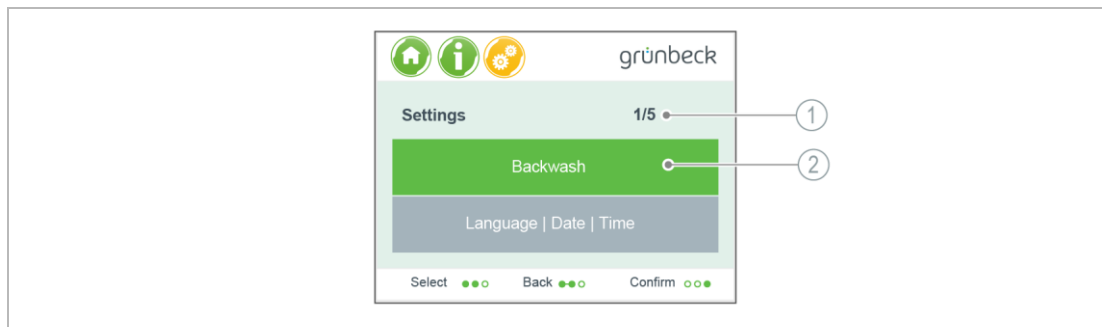
Denominación	Denominación
1 Página de información	2 Visualización de valores actuales

Se pueden consultar los siguientes valores en el nivel de menú **Información**:

- Número de lavados por flujo reversible realizados en total
- Número de lavados por flujo reversible desde el mantenimiento
- Días pasados desde el último mantenimiento
- Mantenimientos realizados
- Primera puesta en servicio del filtro **Fecha**
- Versión hardware
- Versión software
- Contacto del fabricante

Ajustes

- Seleccione el nivel de menú  con las teclas.



Denominación

- 1 Página/s del nivel de configuración correspondiente

Denominación

- 2 Parámetros para configurar

Se pueden seleccionar y configurar los siguientes parámetros en el nivel de menú **Configuración**:

- Lavado por flujo reversible
- Idioma/Fecha/Hora
- Entradas/salidas
- Confirmar mantenimiento
- Mensajes/Fallos
- Memoria de fallos
- Modbus RTU
- Parámetros del sistema (🔒)
- Restablecer a los ajustes de fábrica
- Iniciar programa de puesta en servicio

7.4 Realizar configuración




Un manejo incorrecto puede provocar situaciones operativas peligrosas y provocar lesiones personas.



Los ajustes de fábrica se muestran con fondo gris en las siguientes tablas.

Nivel	Parámetro	Margen de ajuste	Comentario
Lavado por flujo reversible	Criterio de lavado por flujo reversible Δ -p	Activo Inactivo	Evaluación de presión diferencial <ul style="list-style-type: none"> Detección automática cuando los sensores de presión están conectados, el valor pasa a Activo se puede activar y desactivar manualmente con sensores de presión conectados
	A partir depresión diferencial Δ -p	0,2 ... 0,4 ... 3,0 bar	Disparo de presión diferencial <ul style="list-style-type: none"> si se detectan los sensores de presión, se configura a 0,4 bar se puede cambiar manualmente
	Intervalo de lavado por flujo reversible	1 h ... 47 h 2 d ... 90 ... 180 d	90 días como ajuste de fábrica <ul style="list-style-type: none"> se puede modificar, pero no se puede desactivar
	Bloqueo de lavado por flujo reversible	Activo Inactivo	Tiempo durante el que no se ejecutan lavados por flujo reversible
	Bloqueo de lavado por flujo reversible desde	16:00	Inicio del tiempo de bloqueo
	Bloqueo de lavado por flujo reversible hasta	18:00	Fin del tiempo de bloqueo
Idioma/ Fecha/ Hora	Hora	hh:mm	Configurar la hora actual
	Fecha	dd:mm:aa	Configurar la fecha actual
	Auto. Cambio de hora	Activo Inactivo	Ajustar la hora al huso horario deseado
	Zona horaria	Verano Invierno	Huso horario actual para horario de verano o invierno
	Unidad	bar /psi/kPa	Unidad de medición de presión
	Idioma	Selección del idioma	Seleccione con la bandera correspondiente
alemán (de), inglés (en), francés (fr), italiano (it), español (es), neerlandés (nl), danés (da), polaco (pl), checo (cs), rumano (ro), esloveno (sl), eslovaco (sk), chino tradicional (zh-tw), estonio (et)			
Entradas/salidas	Entrada	Inactiva/bloqueo de lavado por flujo reversible/activación de lavado por flujo reversible/cascada	Contacto de entrada programable
	Salida 1	Inactiva/lavado por flujo reversible activado/cascada/advertencia/mensaje de fallo	Contacto de salida programable
	Salida 2	Inactiva/lavado por flujo reversible activado/cascada/advertencia/mensaje de fallo	Mensaje de fallo NCC (contacto normalmente cerrado/contacto normalmente abierto)
Mantenimiento	Confirmar mantenimiento	Sí/Cancelar	¿Mantenimiento realizado?
	Intervalo de mantenimiento	1 ... 365 d	Configurar el tiempo hasta el próximo mantenimiento

Nivel	Parámetro	Margen de ajuste	Comentario
Mensajes/fallos	Mensaje de presión de salida	< 0 ... 2 ... 16 bar 0 = desactivado = por defecto	La salida programable se cierra cuando no se alcanza el valor configurado (presión de salida) <ul style="list-style-type: none"> El punto del menú solo aparece cuando los sensores de presión están conectados o activados
	Mensaje Intentos de lavado por flujo reversible	0 ... 3	Si la presión diferencial durante los intentos de lavado por flujo reversible alcanza el valor límite, aparece un mensaje. <ul style="list-style-type: none"> El elemento filtrante está sucio La señal de presión diferencial está activa de forma permanente
Memoria de fallos	Mensaje mantenimiento	aa.mm.dd hh:mm	Fecha y hora <ul style="list-style-type: none"> 20 mensajes/fallos creados
	Mensaje de presión de salida	aa.mm.dd hh:mm	
	Fallo de accionamiento	aa.mm.dd hh:mm	
	Restablecer ajuste de fábrica	aa.mm.dd hh:mm	
Modbus RTU	Dirección	0 ... 225	Parámetros básicos para la interfaz Modbus (Para más información, ver las instrucciones de servicio técnico)
	Velocidad de transmisión	9600/19200/38400	
	Paridad	Ninguno Par/impar	
	Bits de parada	0 ... 1 ... 127	
	Timeout	100 ... 60 000 ms	En milisegundos
	Tamaño de frame	128/256/512 kB	El valor de 256 bytes está definido estáticamente y no se puede modificar
Parámetros del sistema			Solo para el servicio técnico
Ajustes de fábrica	Restablecer los valores de fábrica del filtro	Sí/Cancelar	En caso de error de software
Puesta en servicio guiada		Iniciar/Más tarde	Iniciar programa de puesta en servicio
Fecha		dd:mm:aaaa	Introducir fecha actual
Hora		hh:mm	Introducir la hora actual
Puesta en servicio guiada		Iniciar/Más tarde	Seleccionar para confirmar
¿Conexión de drenaje establecida?		OK	Confirmar pregunta
Unidad		bar/psi/kPa	Seleccionar unidad para la presión de agua (solo si están conectados los sensores de presión)
Uso con agua caliente		Cancelar/OK	Tener en cuenta las indicaciones: <ul style="list-style-type: none"> Utilizar guantes protectores Pegatina de advertencia (superficies calientes) en la carcasa del filtro
Referenciado		OK	Confirmar posicionamiento de la válvula de filtro
Válvula de cierre Abrir entrada del filtro		OK	Comprobar si la entrada de agua está abierta y confirmar
Presión de entrada		x,xx bar	Indicación de la presión de entrada para agua bruta <ul style="list-style-type: none"> se evalúa automáticamente (solo si están conectados los sensores de presión)
Válvula de cierre Abrir salida del filtro		OK	Comprobar si la salida de agua está abierta y confirmar

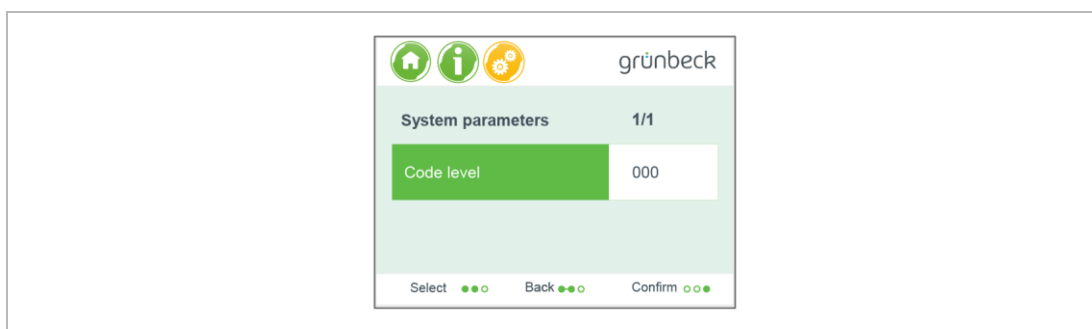
Nivel	Parámetro	Margen de ajuste	Comentario
	Presión de salida	x,xx bar	Indicación de la presión de salida para agua limpia filtrada <ul style="list-style-type: none"> se evalúa automáticamente (solo si están conectados los sensores de presión)
	¿Iniciar lavado por flujo reversible?	<input checked="" type="checkbox"/> /Más tarde	Seleccionar
	Lavado por flujo reversible 1/3 Se abrirá la válvula	Cancelar	Cancelar el inicio del proceso de lavado por flujo reversible
	¿Cancelar proceso?	Sí/No	Elegir <input checked="" type="checkbox"/> para cancelar
	Lavado por flujo reversible 2/3 Lavado por flujo reversible activado	Cancelar	Cancelar el proceso durante el lavado por flujo reversible
	¿Cancelar proceso?	Sí/No	Elegir <input checked="" type="checkbox"/> para cancelar
	Lavado por flujo reversible 3/3 La válvula se cerrará		Finaliza el proceso de lavado por flujo reversible
	Intervalo de lavado por flujo reversible	2 d ... 180 d 1 h ... 47 h	Seleccionar o configurar el tiempo para el intervalo de lavado por flujo reversible
	Presión diferencial	0,2 ... 0,4 ... 3,0 bar	Configurar para activar el proceso de lavado por flujo reversible (solo si están conectados los sensores de presión)
	Puesta en servicio concluida correctamente	<input checked="" type="checkbox"/>	Después de confirmar, el control muestra la pantalla de Inicio

7.4.1 Configurar los parámetros del sistema



Los ajustes para los parámetros del sistema están protegidos con código. Solo el servicio técnico debe modificar los parámetros del sistema guardados.

Si se consulta un punto del menú que necesita un nivel de autorización determinado, aparecerá una ventana para introducir el código.



► Introduzca el código correspondiente **xxx**.

7.5 Modbus RTU

Además de a las interfaces digitales/binarias, el control se puede conectar también a través de una interfaz RS485 a través de Modbus.

Para conectar el control, el host debe tener los mismos parámetros de comunicación (véase los parámetros para Modbus RTU).



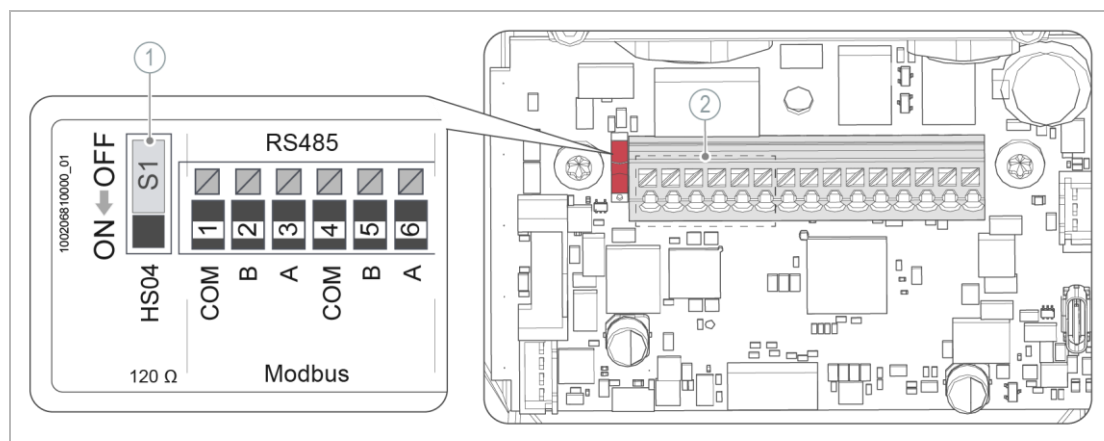
El filtro se puede conectar como nodo a un bus existente que tenga un host. El propio filtro no puede actuar como host.

Para garantizar una conexión perfecta, el cable de datos debe tener una impedancia de 60 ohm.

Conexión de la interfaz RS485

Para la conexión eléctrica se recomienda un cable del tipo LiYCY 2x0,5 mm² o LiYcY 3x0,5 mm² cuyos hilos estén trenzados en sentidos opuestos.

- Conecte el cable Modbus en la interfaz RS485 de la caja de bornes (véase los capítulos 5.4.3 y 5.4.4).



Denominación

1 Interruptor HS04

Denominación

2 Bornes RS485 para Modbus RTU

Si el control participa en un bus y **no** es el último dispositivo:

- Ponga el interruptor HS04 en **OFF**.

Si el control es el final del bus, el extremo se debe terminar con una resistencia de 120 ohm.

- Active la resistencia de terminación con el interruptor en posición **ON**.

Ajustar parámetro

Para conectar el control, el host debe tener los mismos parámetros de comunicación.

- Compruebe los parámetros configurados en el control.

Modbus RTU	Dirección	0 ... 225	
	Velocidad de transmisión	9600/19200/38400	
	Paridad	Ninguno Par/impar	
	Bits de parada	0 ... 1 ... 127	
	Timeout	100 ... 60 000 ms	En milisegundos
	Tamaño de frame	128/256/512 kB	El valor de 256 bytes está definido estáticamente y no se puede modificar

7.5.1 Códigos de función

Los siguientes códigos de función son útiles para direccionar los registros de las zonas de registro codificadas abajo:

Código	Función
0x01	Read Discrete Output Coil
0x02	Read Discrete Input Contact
0x03	Read Holding Registers
0x05	Write Single Output Coil
0x06	Write Holding Register
0x10	Write Multiple Holding Registers

7.5.2 Modelo de datos

Los valores de datos se guardan en tablas de registros. Los números de registro están asignados de la siguiente manera:

Número de registro	Dirección de registro (hex)	Acceso	Nombre
1 – 9999	0000 – 270E	rw	Discrete Output Coil
10001 – 19999	0000 – 270E	r	Discrete Input Contact
30001 – 39999	0000 – 270E	r	Analogue Input Register
40001 – 49999	0000 – 270E	rw	Analogue Holding Register

7.5.3 Asignación de registro

Registro	Acceso	Tamaño byte	Tipo de dato	Denominación	Unidad
1	rw		bit	Estado nominal de salida 1	-
2	rw		bit	Estado nominal de salida 2	-
10001	r		bit	Estado de la entrada externa	
10002	r		bit	Estado del microinterruptor del motor paso a paso	
10003	r		bit	Estado de la tecla izquierda (con rebote)	
10004	r		bit	Estado de la tecla central (con rebote)	
10005	R		bit	Estado de la tecla derecha (con rebote)	

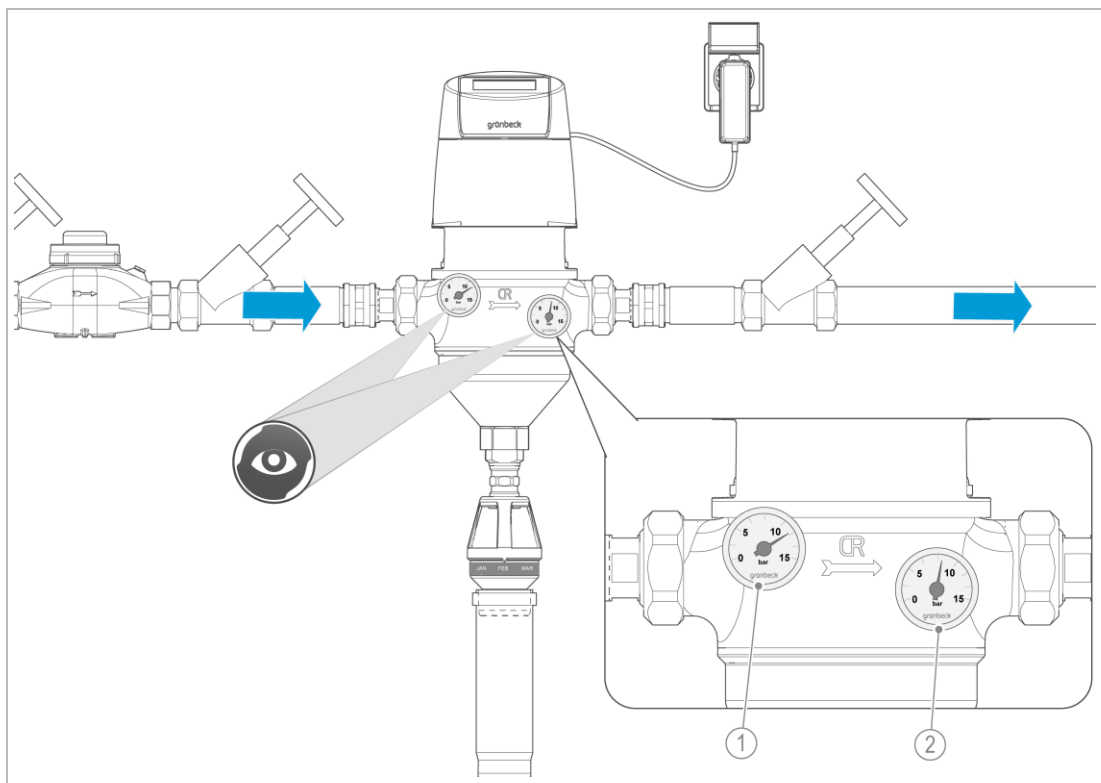
Registro	Acceso	Tamaño byte	Tipo de dato	Denominación	Unidad
30001	r	2	uint16_t	Valor de medición del sensor de presión 1	µA
30002	r	2	uint16_t	Valor de medición del sensor de presión 2	µA
30003	r	2	uint16_t	Valor de medición escalado del sensor de presión 1 Valor de coma fija con dos valores decimales	Véase unidad de valor de presión
30004	r	2	uint16_t	Valor de medición escalado del sensor de presión 2 Valor de coma fija con dos valores decimales	Véase unidad de valor de presión
30005	r	2	uint16_t	Presión diferencial escalada Valor de coma fija con dos valores decimales	Véase unidad de valor de presión
30011	r	2	uint16_t	Tensión del sistema 3 V	mV
30012	r	2	uint16_t	Tensión del sistema 5 V	mV
30013	r	2	uint16_t	Tensión del sistema 24 V	mV
30014	r	2	uint16_t	Temperatura del dispositivo	0,01 °C
30015	r	2	uint16_t	Tiempo de funcionamiento total del dispositivo low word	s
30016	r	2	uint16_t	Tiempo de funcionamiento total del dispositivo high word	s
30017	r	2	uint16_t	Contador de lavado por flujo reversible low word	-
30018	r	2	uint16_t	Contador de lavado por flujo reversible high word	-
30019	r	2	uint16_t	Mantenimiento del temporizador de intervalos	?
40001	r	2	uint16_t	Número de versión principal del software	-
40002	r	2	uint16_t	Número de subversión del software	-
40003	r	2	uint16_t	Número de versión principal del hardware	-
40004	r	2	uint16_t	Número de subversión del hardware	-
40121	rw	2	uint16_t	Unidad del valor de presión (bar, psi, hPa)	-
40122	rw	2	uint16_t	Criterio de lavado por flujo reversible (presión, controlado por tiempo)	-
40123	rw	2	uint16_t	Valor umbral de no alcanzar la presión de entrada Valor de coma fija con dos valores decimales	Véase unidad de valor de presión
40124	rw	2	uint16_t	Valor umbral de inicio del lavado por flujo reversible Valor de coma fija con dos valores decimales	Véase unidad de valor de presión
40125	rw	2	uint16_t	Tiempo de activación del valor umbral del lavado por flujo reversible	s
40126	rw	2	uint16_t	Bloqueo de lavado por flujo reversible	-
40127	rw	2	uint16_t	Intervalo de lavado por flujo reversible	h
40128	rw	2	uint16_t	Flag de lavado por flujo reversible activo (backwashActive)	-
40129	rw	2	uint16_t	Flag de lavado por flujo reversible pendiente (backwashDue)	-

Registro	Acceso	Tamaño byte	Tipo de dato	Denominación	Unidad
40141	rw	2	uint16_t	Código de error	-
40142	rw	2	uint16_t	Flag "Guardar código de error"	-
40201	rw	2	uint16_t	Modbus activado	-
-					
40203	rw	2	uint16_t	Flag "Guardar parámetros"	-

7.6 Leer la presión de agua



En los manómetros puede consultar si el elemento filtrante está sucio.



Denominación

1 Presión de entrada

Denominación

2 Presión de salida

1. Abra varios puntos de extracción de agua (generar caudal máx.).
2. Lea la presión de entrada y de salida en los manómetros.
3. Calcule la presión diferencial del siguiente modo:
presión de entrada (manómetro de agua bruta) – presión de salida (manómetro de agua limpia) = presión diferencial.
4. Realice un lavado por flujo reversible si la presión diferencial es > 0,4 bar.



Si la presión diferencial no disminuye con uno o varios lavados por flujo reversible, existe una avería (véase el capítulo 9).

7.6.1 Leer la presión diferencial en la pantalla

- Lea la presión diferencial en la pantalla si los sensores de presión están conectados (véase el capítulo 7.3).




Puede modificar la presión diferencial en el control (véase el capítulo 7.4).



7.7 Iniciar lavado por flujo reversible manual

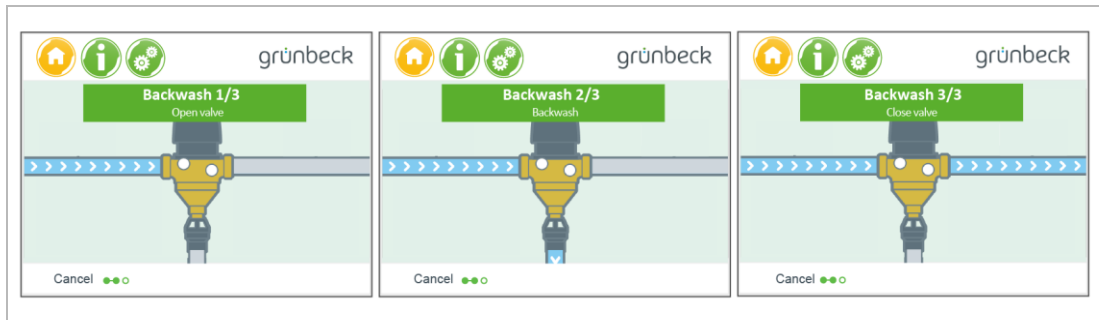


Puede activar manualmente el lavado por flujo reversible manual en todo momento. Sigue habiendo disponible agua pura filtrada durante el lavado de flujo reversible.



1. Pulse la combinación de teclas  +  al mismo tiempo.
2. Inicie el lavado por flujo reversible con la tecla de introducción .

Puede cancelar el proceso de lavado por flujo reversible con la combinación de teclas  + .



El proceso de lavado por flujo reversible se realiza en 3 pasos:

1. Abrir la válvula (40 segundos)
2. Lavado por flujo reversible (10 segundos)
3. Cerrar válvula (40 segundos)
 - » El proceso de lavado por flujo reversible finaliza automáticamente.



Cada vez que se reinicia el filtro se realiza un recorrido de referencia. Después de referenciar correctamente el filtro se realiza un lavado por flujo reversible.

8 Conservación

Una correcta conservación incluye la limpieza, la inspección y el mantenimiento del producto.



La responsabilidad de la inspección y el mantenimiento está sujeta a los requisitos legales locales y nacionales. La empresa explotadora es responsable del cumplimiento de las tareas de conservación necesarias.



La contratación de un servicio de mantenimiento asegura la realización de los trabajos de mantenimiento de conformidad con los plazos.

- ▶ Utilice únicamente recambios y piezas de desgaste originales de la empresa Grünbeck.

8.1 Limpieza



Los trabajos de limpieza deben realizarlos únicamente personas que hayan sido instruidas en los riesgos y peligros que pueden surgir con el uso del producto.



ADVERTENCIA

Limpieza de componentes bajo tensión con paño húmedo.

- Peligro de descarga eléctrica
- Formación de chispas por cortocircuito
- ▶ Desenchufe la fuente de alimentación del enchufe.
- ▶ Desconecte el suministro de tensión (también la tensión externa) antes de comenzar los trabajos de limpieza.
- ▶ No utilice aparatos a alta presión para la limpieza ni limpie los dispositivos eléctricos/electrónicos con chorros de agua.

INDICACIÓN

No limpie el producto con productos que contengan alcohol o disolventes.

- Los componentes de plástico se dañan.
- Las superficies pintadas se ven afectadas.
- ▶ Utilice una solución jabonosa suave o de pH neutro.
- ▶ Limpie el producto solo por fuera.
- ▶ No utilice productos de limpieza corrosivos o abrasivos.
- ▶ Limpie las superficies con un paño húmedo.
- ▶ Seque las superficies con un paño.

8.2 Intervalos



Un mantenimiento e inspección regulares permiten detectar a tiempo los fallos y evitar posibles averías del producto.

- ▶ Como empresa explotadora, debe definir qué componentes y en qué intervalos deben someterse a inspección y mantenimiento (en función del grado de uso). Los intervalos dependerán de las condiciones locales, por ejemplo: estado del agua, grado de suciedad, influencias del entorno, consumo, etc.

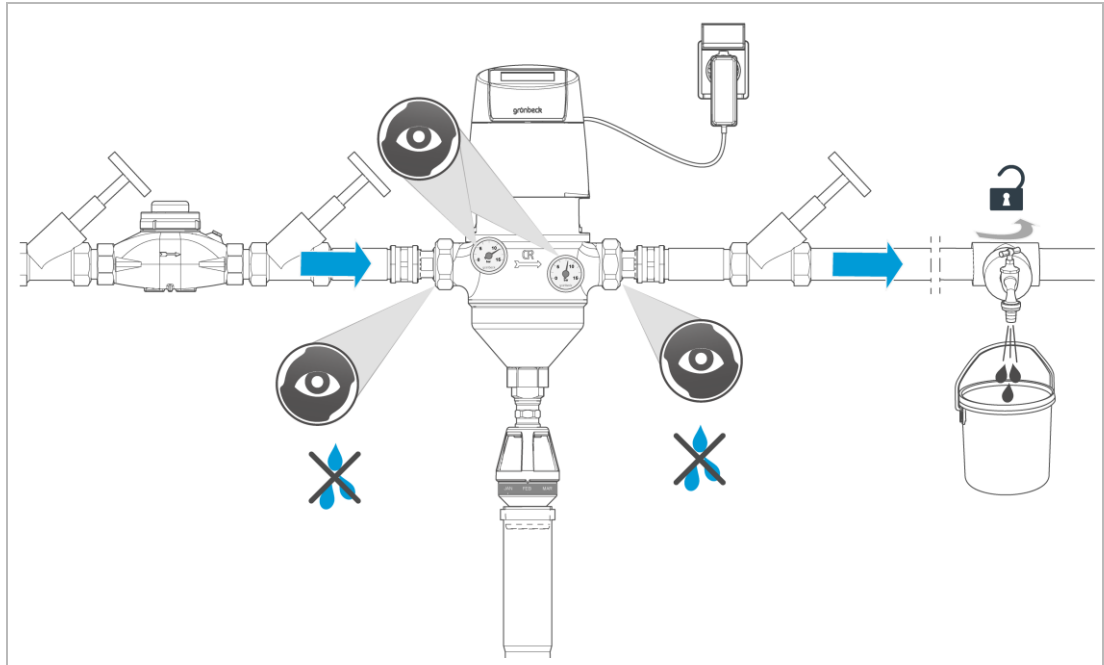
La siguiente tabla de intervalos define los intervalos mínimos aplicables a las tareas necesarias.

Actividad	Intervalo	Tareas
Inspección	2 meses	<ul style="list-style-type: none"> • Comprobación visual/de funcionamiento • Comprobar visualmente si la fuente de alimentación y el cable de conexión presentan daños • Leer los valores operativos y mensajes/fallos • Leer la presión del agua en los manómetros • Comprobar visualmente si la válvula magnética de seguridad (opcional) presenta daños • Comprobar visualmente si los sensores de (opcionales) presentan daños • Realizar un lavado por flujo reversible manual si es necesario
Mantenimiento	6 meses	<ul style="list-style-type: none"> • Ejecutar lavado por flujo reversible manual • Comprobación del estado y la estanqueidad • Leer los parámetros operativos • Comprobación del funcionamiento de la válvula magnética de seguridad (opcional) • Comprobación del funcionamiento de los sensores de presión (opcional) • Comprobar las conexiones enchufables y las conexiones de contacto
	anual	<ul style="list-style-type: none"> • Comprobar si las juntas tóricas/planas presentan desgaste • Comprobar si el elemento filtrante y el cepillo rascador presentan desgaste • Comprobar si la conexión de agua de lavado y de drenaje están bien colocadas • Comprobar la fijación y la estanqueidad del filtro • Comprobar la estanqueidad de la válvula magnética de seguridad (opcional) • Comprobar la estanqueidad de los sensores de presión (opcionales) • Leer parámetros operativos y memoria de fallos
Conservación	5 años	<ul style="list-style-type: none"> • Recomendado: Cambiar elemento filtrante, juntas, unidad de la tobera de aspiración

8.3 Inspección

La propia empresa explotadora puede realizar la inspección periódica.

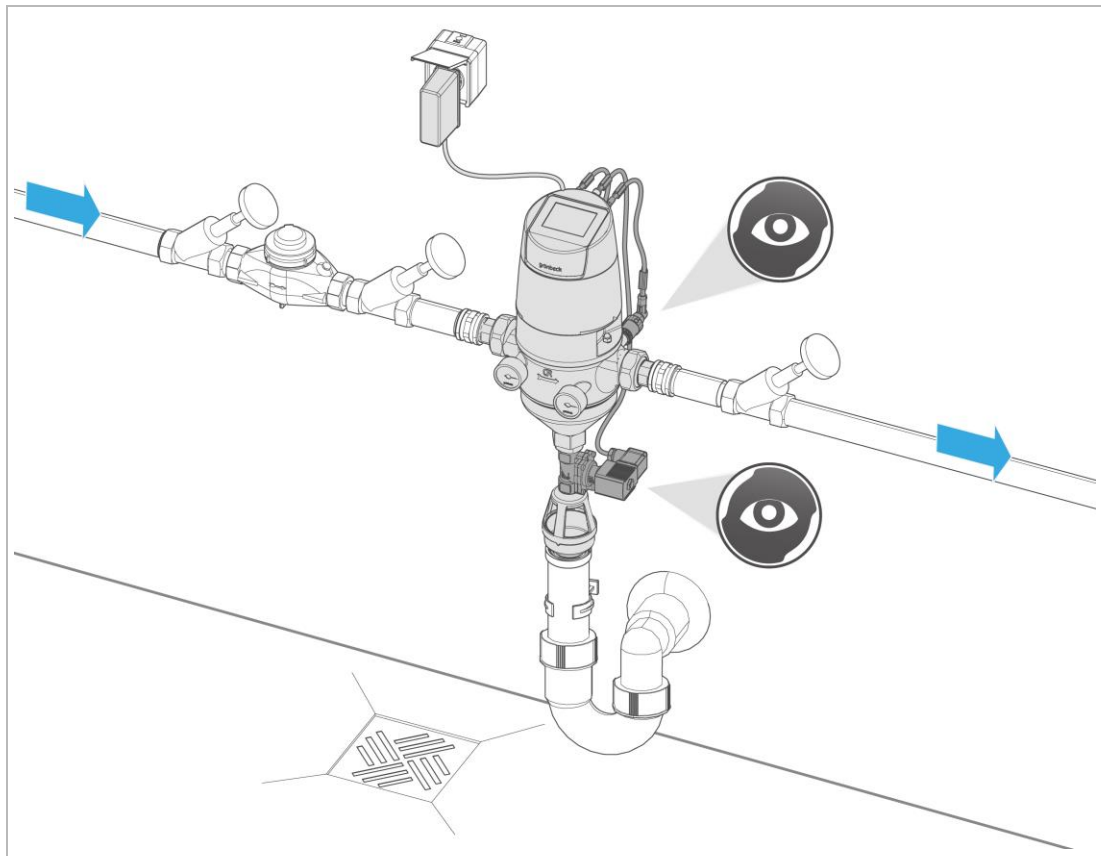
- ▶ Realice una inspección cada 2 meses como mínimo.



1. Abra varios puntos de extracción de agua (generar caudal máx.).
2. Compruebe la estanqueidad y el funcionamiento de la instalación.
 - a Preste atención a la presencia de fugas y charcos en el suelo.



3. Compruebe visualmente si hay daños en la fuente de alimentación, el adaptador y el cable de conexión.
4. Lea en el control los valores operativos y los posibles mensajes/fallos.
5. Lea la presión del agua en los manómetros.



6. Compruebe visualmente si hay daños en la válvula magnética de seguridad (opcional) y los sensores de presión (opcionales).
 - ▶ Realice un lavado por flujo reversible manual si aumenta la suciedad del elemento filtrante y/o si disminuye la presión del agua en el sistema de tuberías (véase el capítulo 7.7).

8.4 Mantenimiento

Para garantizar el funcionamiento correcto del producto, deben efectuarse trabajos periódicos de mantenimiento. La norma DIN EN 806-5 recomienda el mantenimiento periódico a fin de garantizar un funcionamiento sin fallos e higiénico del producto.



ADVERTENCIA

Agua potable contaminada por impurezas durante los trabajos de mantenimiento

- Peligro de impurezas higiénicas
- Enfermedades infecciosas
- ▶ Utilice guantes higiénicos durante las tareas de mantenimiento.
- ▶ No toque los componentes internos (elemento filtrante, cepillo rascador) directamente con las manos.



ADVERTENCIA

Agua y superficies calientes en caso de filtración de agua caliente

- Quemaduras por superficies calientes en componentes a temperaturas superiores a 55 °C.
- Escaldaduras por fuga de agua caliente, por ejemplo, durante el lavado por contracorriente.
- ▶ Al realizar trabajos en el producto, utilice guantes de protección adecuados.
- ▶ Deje enfriar el filtro antes de abrir la tolva filtrante.



8.4.1 Mantenimiento semestral

Para realizar el mantenimiento semestral, siga los siguientes pasos:

1. Lleve a cabo un lavado por flujo reversible manual (véase el capítulo 7.7).
2. Compruebe la estanqueidad y los posibles daños de la instalación.
3. Lea la presión de entrada y de salida en los manómetros.
4. Lea los siguientes parámetros operativos en el control:
 - Presión de salida y de entrada (con sensores de presión opcionales)
 - Presión diferencial (con sensores de presión opcionales)
 - Memoria de fallos
5. Compruebe el funcionamiento y la estanqueidad de la válvula magnética de seguridad (opcional).
 - a Inicie un lavado por flujo reversible manual.
 - b Desenchufe la fuente de alimentación del enchufe durante el lavado por flujo reversible.
 - c Compruebe si la válvula magnética de seguridad se cierra.
 - d Durante el lavado por flujo reversible, compruebe si sale agua de la conexión de agua de lavado.

- e Si es necesario, limpie el tornillo de la tobera de la válvula magnética de seguridad.
6. Compruebe si hay daños en las conexiones enchufables y las conexiones de contacto de la válvula magnética de seguridad (opcional) y los sensores de presión (opcionales).

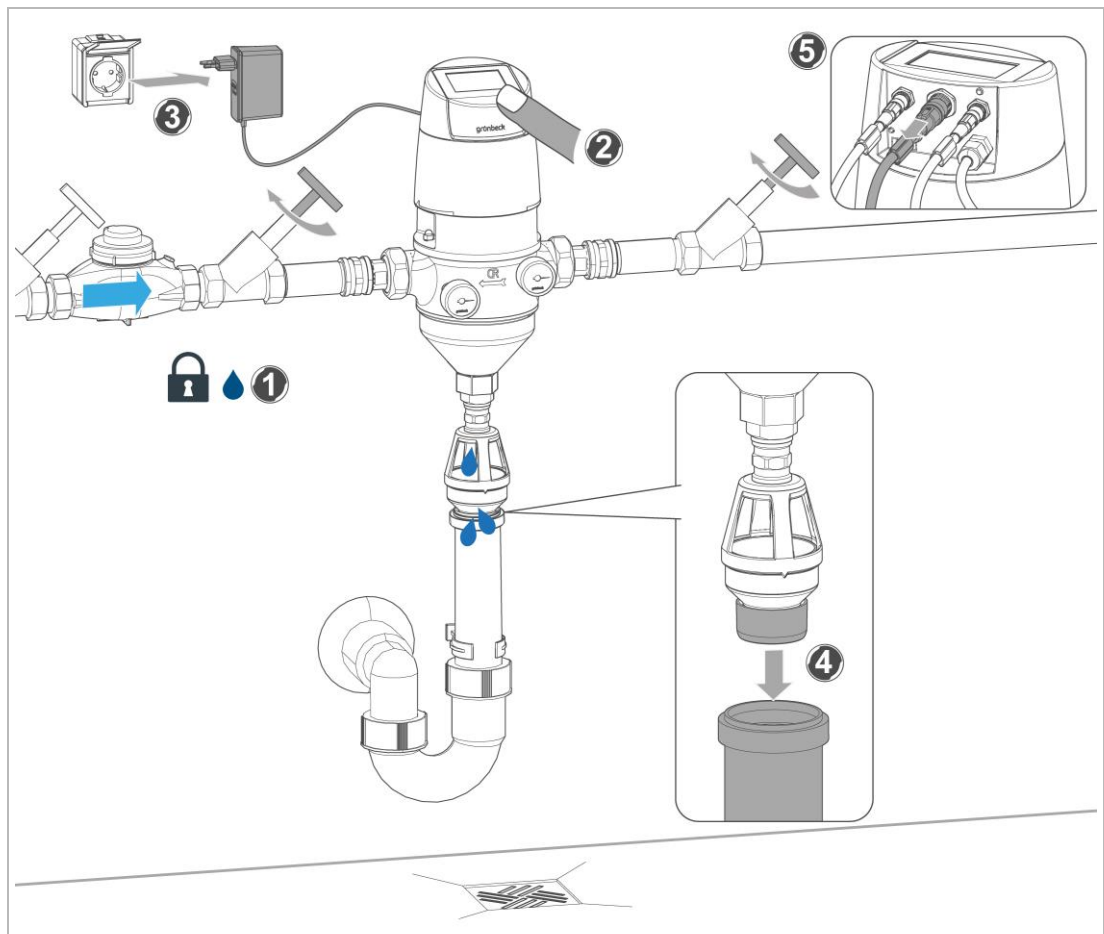
8.4.2 Mantenimiento anual



Solo un técnico especializado puede desempeñar las siguientes tareas.

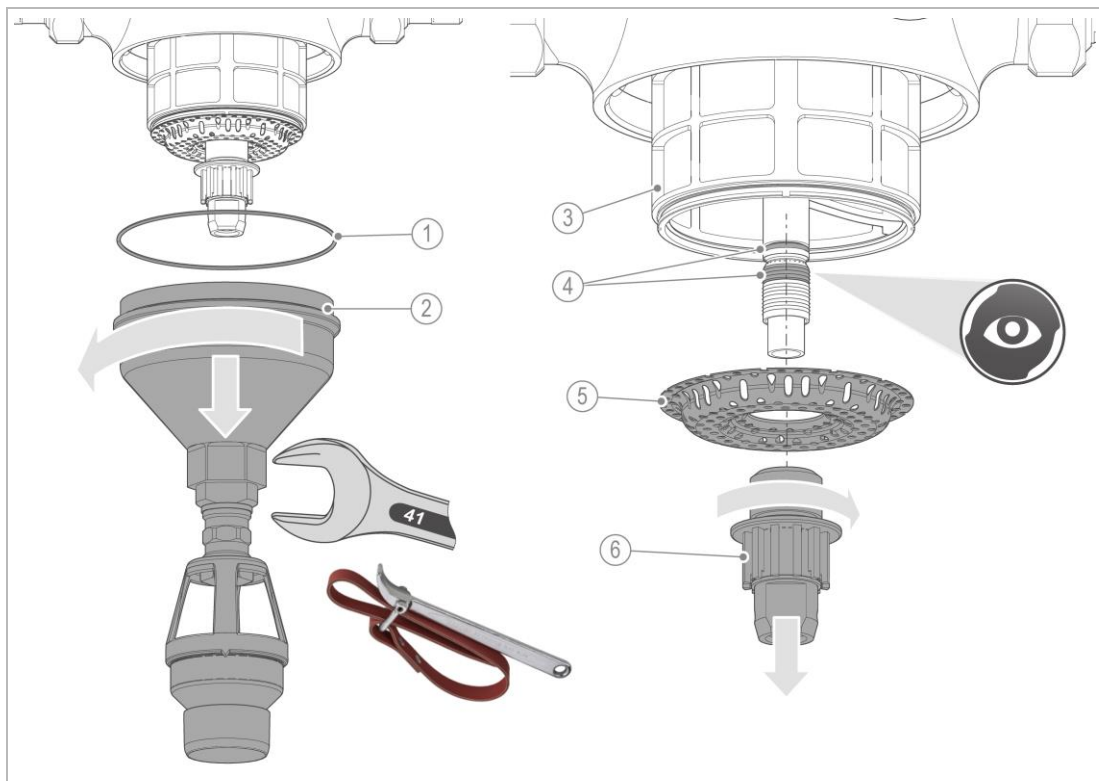
- ▶ Además del mantenimiento semestral, cumpla los siguientes puntos:
 - Comprobar si las juntas tóricas presentan desgaste (véase el capítulo 8.4.2.2)
 - Comprobar si el o los cepillos rascadores presentan desgaste (véase el capítulo 8.4.2.2)
 - Comprobar la estanqueidad del filtro (véase el capítulo 8.4.2.3)
 - Comprobar que el filtro y los sensores opcionales estén bien asentados (véase el capítulo 8.4.2.4)

8.4.2.1 Preparación



1. Cierre las válvulas de cierre en la entrada y en la salida.
2. Inicie un lavado por flujo reversible manual.
 - » Se aliviará la presión de agua en el filtro y en la tubería de agua.
3. Desenchufe la fuente de alimentación del enchufe después de ~ 5 segundos.
 - » La tobera de aspiración se mantiene en la posición abierta. Se vacía el filtro.
 - » La fuente de alimentación se mantiene desenchufada.
4. Desmonte la conexión de drenaje.
5. Desmonte el enchufe del equipo de la válvula magnética de seguridad opcional.

8.4.2.2 Abrir el filtro y comprobar



Denominación

- | | |
|---|--------------------|
| 1 | Junta tórica |
| 2 | Tolva filtrante |
| 3 | Elemento filtrante |

Denominación

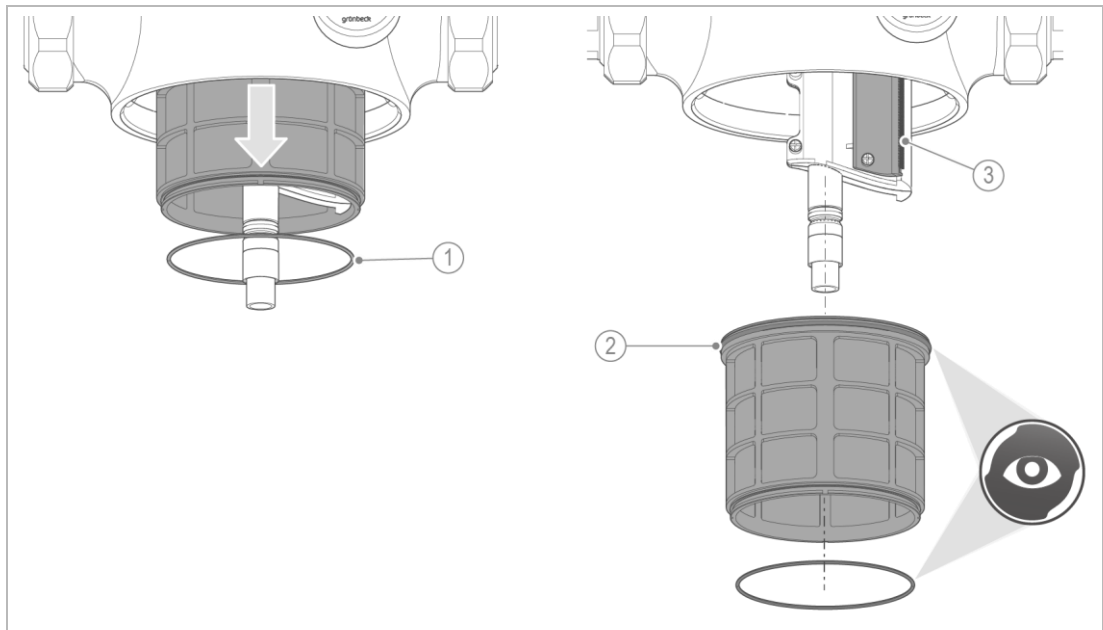
- | | |
|---|--|
| 4 | Rosca y junta tórica de la tobera de tubería |
| 5 | Fondo de tamiz |
| 6 | Tobera de aspiración inferior |

1. Desatornille la tolva filtrante; si es necesario, utilice una herramienta (llave de cinta o llave de boca SW41).
2. Desatornille la tobera de aspiración inferior de la tobera de tubería.
3. Desmonte el fondo de tamiz.
4. Compruebe si la rosca y la junta tórica presentan desgaste.



Si la rosca presenta desgaste, debe cambiarse toda la unidad de la tobera de aspiración.

5. Si la rosca y la junta tórica no presentan desgaste:
 - a Limpie la rosca y la junta tórica y aplique grasa apta para alimentos, por ejemplo, UNI-Silicon L641 (ref. 128 619).



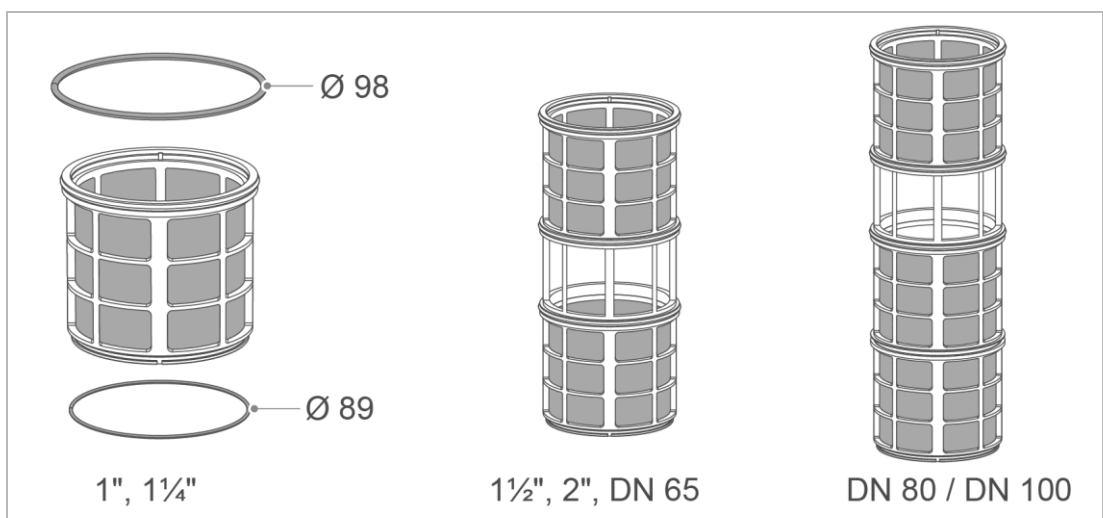
Denominación
1 Junta tórica interior (Ø 89 mm)
2 Junta tórica exterior (Ø 98 mm)

Denominación
3 Cepillos rascadores

6. Retire el elemento filtrante.
7. Compruebe si el o los cepillos rascadores presentan desgaste.
8. Compruebe si el elemento filtrante presenta daños o tiene suciedad acumulada.
9. Compruebe si las juntas tóricas del elemento filtrante (exterior e interior) presentan desgaste.

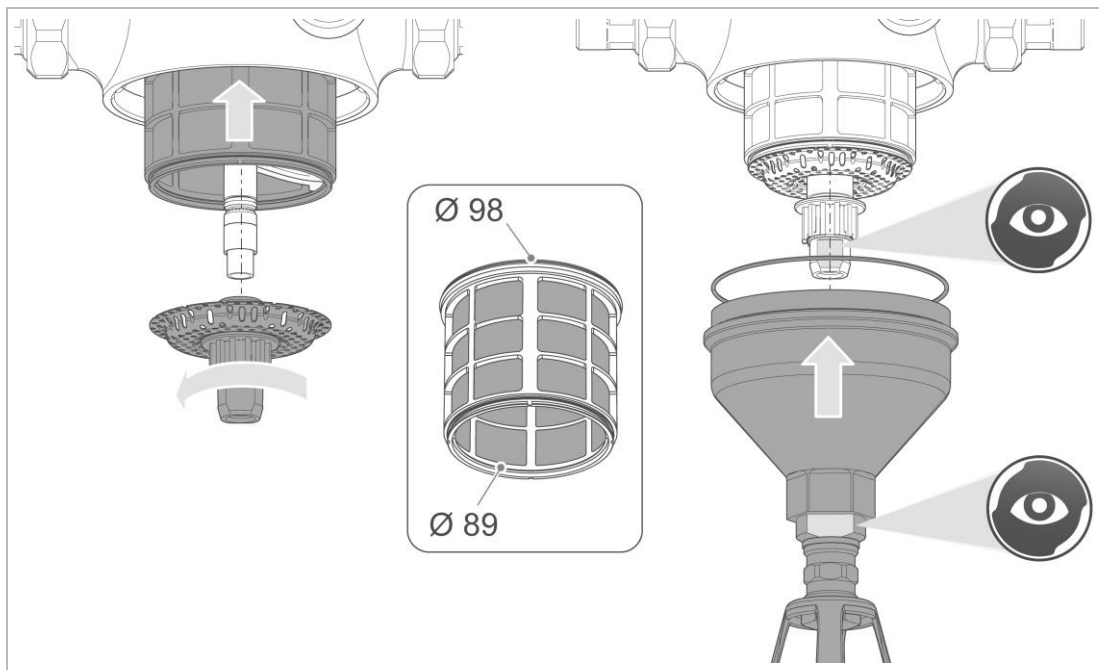


En función del tamaño del filtro, se combinan distintos elementos filtrantes. Si un elemento filtrante está dañado, puede cambiar el elemento filtrante o un juego completo de elementos. Los elementos filtrantes individuales se unen con una conexión rápida fácil de abrir.

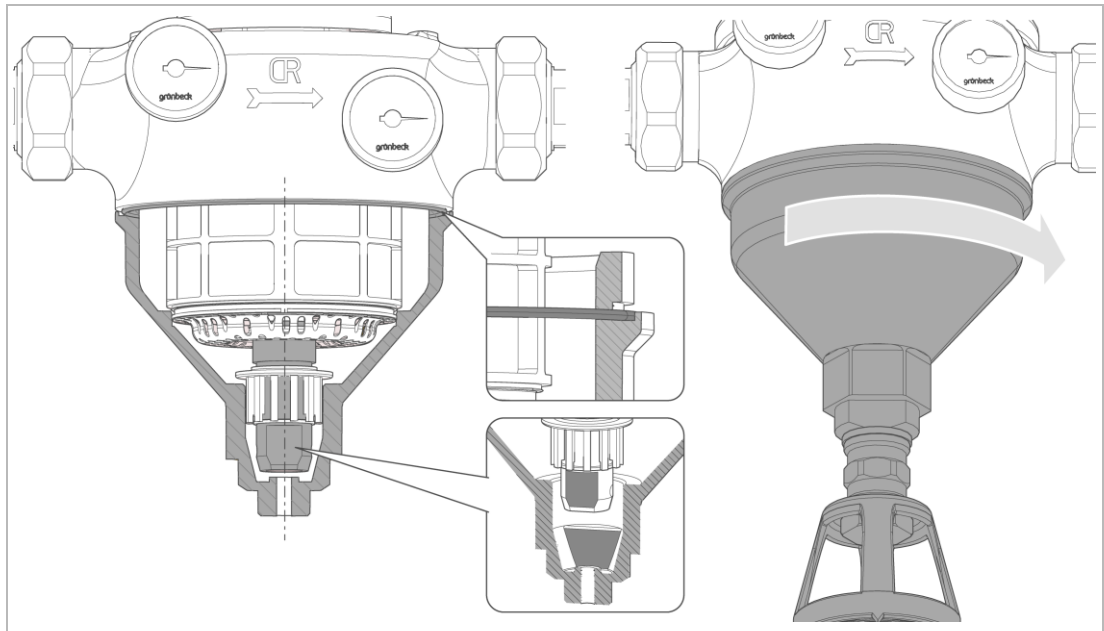


► Sustituya los componentes desgastados.

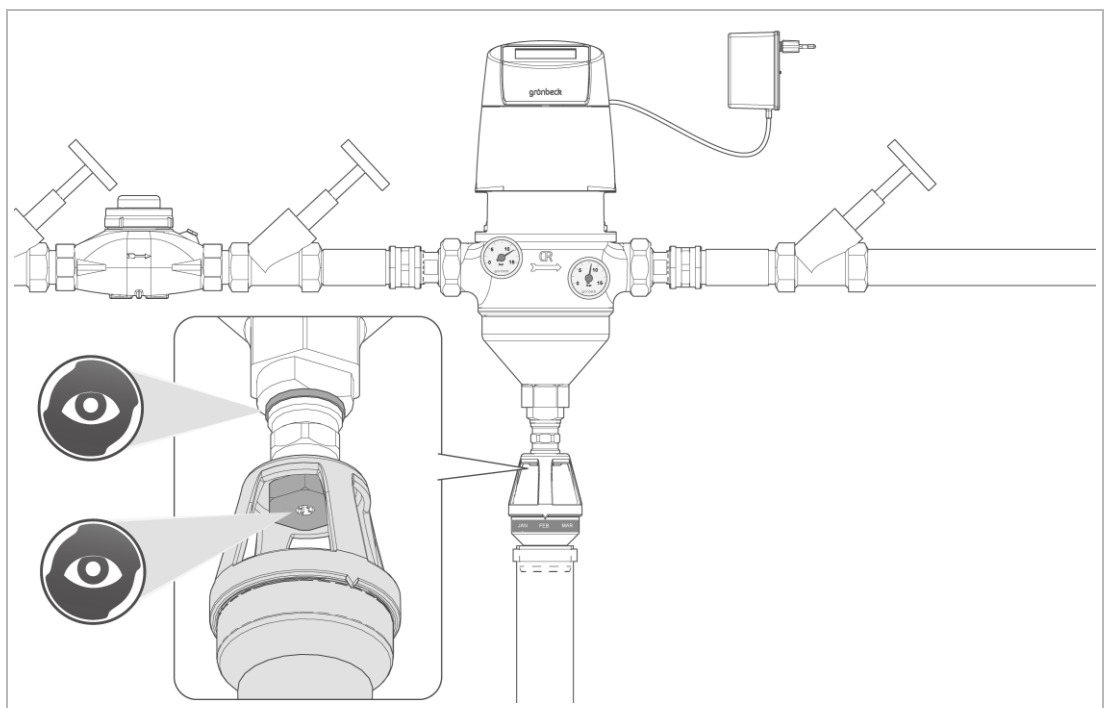
8.4.2.3 Cerrar el filtro



1. Extraiga las juntas tóricas de los elementos filtrantes. Empuje hacia adelante los elementos filtrantes de diámetro mayor a través de la tobera de aspiración hasta la carcasa del filtro.
2. Coloque el fondo de tamiz entre la tobera de tubería y la tobera de aspiración.
3. Enrosque la tobera de aspiración inferior a la tobera de tubería hasta que se deje de ver la junta tórica.
4. Introduzca la tolva filtrante en la tobera de aspiración.
 - a Fíjese en que la superficie de dos cantos de la tolva filtrante quede paralela a la superficie de la tobera de aspiración.

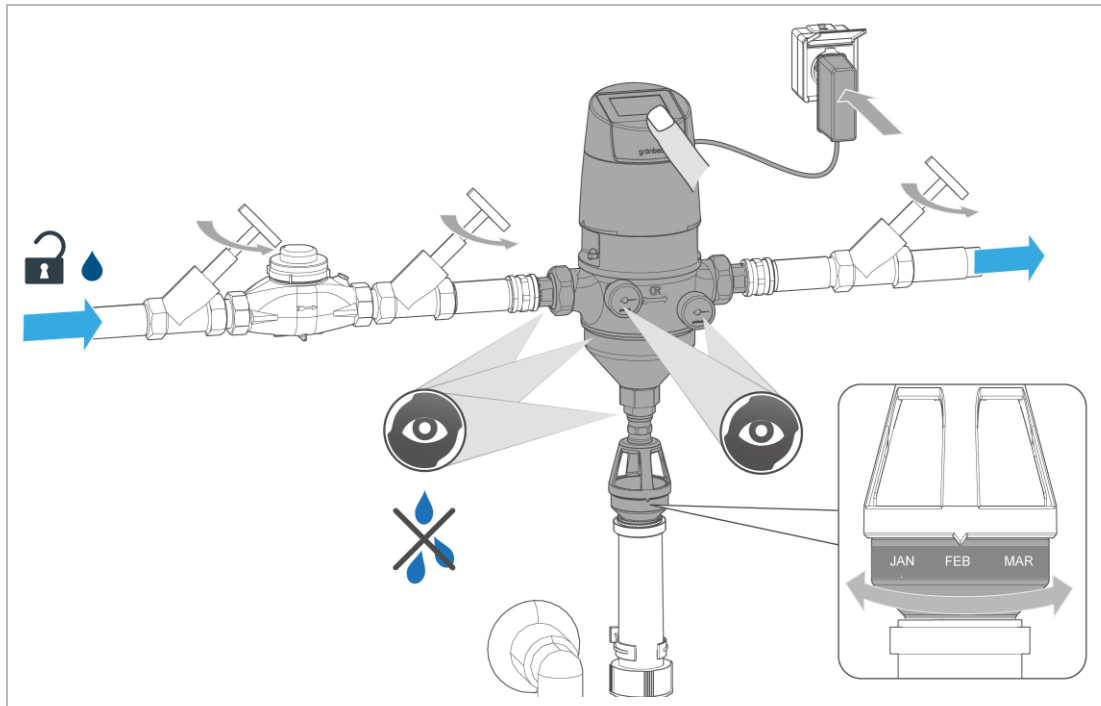


5. Atornille la tolva filtrante en la carcasa del filtro; apriete con una llave de boca (SW41) o una llave de cinta.

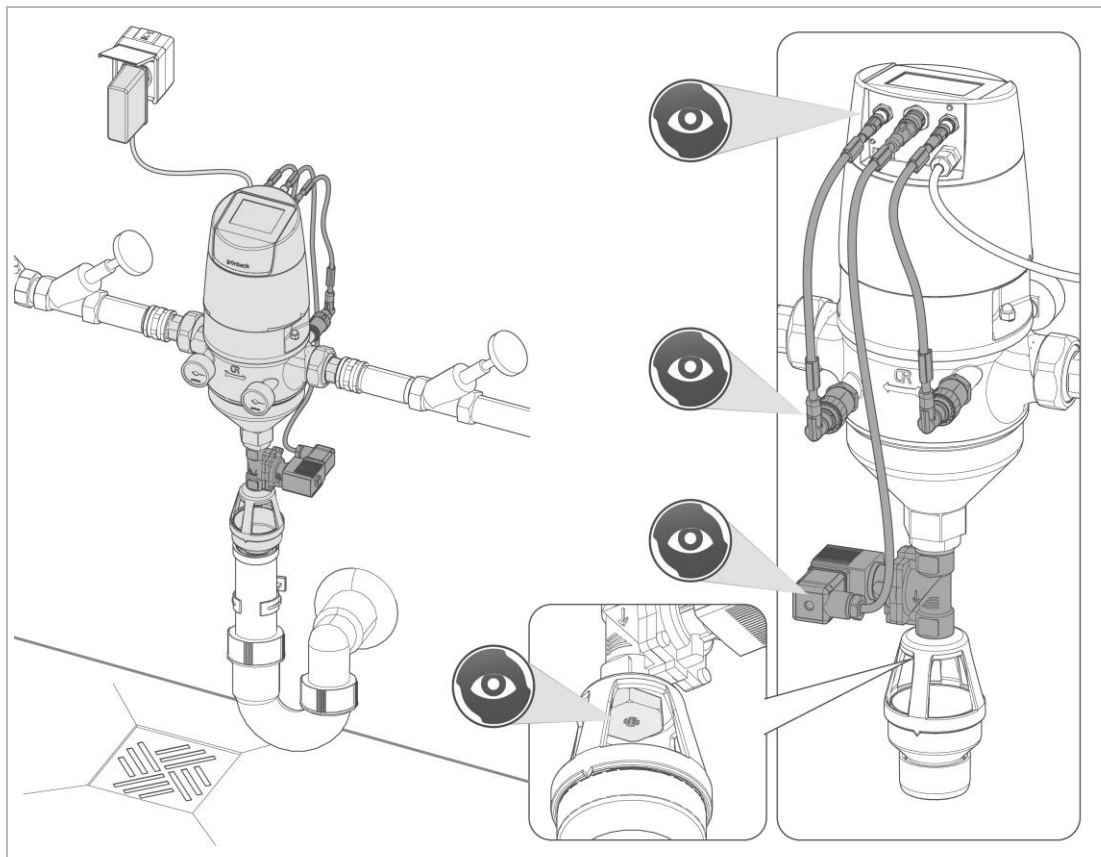


6. Compruebe que la conexión de agua de lavado esté bien colocada con el tornillo de tobera y el manguito doble.
- a Si hay sedimentos y suciedad, limpie el tornillo de la tobera con ácido cítrico.
7. Monte la conexión de drenaje.
8. Monte el enchufe del equipo de la válvula magnética de seguridad opcional.

8.4.2.4 Poner de nuevo el filtro en servicio



1. Compruebe que el filtro esté correctamente fijado a la tubería.
2. Abra las válvulas de cierre de la entrada y de la salida.



3. Compruebe la estanqueidad y el buen estado de la válvula magnética de seguridad.
 - a Si hay sedimentos y suciedad, limpie el tornillo de la tobera con ácido cítrico.
 - b Compruebe que la conexión de agua de lavado esté bien colocada con el tornillo de la tobera.
 - c Compruebe que el cable de conexión y el enchufe del equipo estén bien colocados. Reapriete las conexiones si es necesario.
4. Compruebe la estanqueidad y el buen estado de los sensores de presión opcionales.
 - a Compruebe que el cable de conexión esté firmemente fijado. Reapriete las conexiones si es necesario.
5. Lea los parámetros operativos en el control.
6. Lea la memoria de fallos.
7. Compruebe la hora en el control. Reajuste la hora si es necesario.
8. Confirme el mantenimiento realizado en:
Ajustes > Confirmar mantenimiento
 - a Reinicie el intervalo de mantenimiento.



El servicio técnico puede confirmar el mantenimiento realizado (véanse las instrucciones de servicio técnico) en: Ajustes > Parámetros del sistema > Código XXX > Confirmar mantenimiento

- » El contador de mantenimiento suma un número.
9. Ponga en servicio el filtro (ver el capítulo 6.1).
 10. Registre el mantenimiento en el manual de servicio (véase el capítulo 13.2).

8.5 Piezas de repuesto

Puede encontrar una lista de las piezas de repuesto en el catálogo de piezas de repuesto, en www.gruenbeck.com.

Puede adquirir las piezas de repuesto a través del representante de Grünbeck de su zona.



Los elementos filtrantes de 50 µm, 200 µm y 500 µm de finura no están permitidos para instalaciones de agua potable según DIN EN 13443-1 y solo se deben usar tras consultarlo con Grünbeck Wasseraufbereitung GmbH (véanse los accesorios 3.4).

Denominación	Ref.		
	1" / 1¼"	1½" / 2" / DN 65	DN 80 / DN 100
Elemento filtrante 100 µm	107 061	107 062	107 063

8.6 Piezas de desgaste



Las piezas de desgaste solo pueden ser sustituidas por personal especializado.

Denominación	Ref.		
	1" / 1¼"	1½" / 2" / DN 65	DN 80 / DN 100
Juego de juntas (juntas tóricas)	107 755		
Tobera de aspiración inferior	107 021e		
Cepillo rascador	107 860e		
(cantidad necesaria)	1 unidad	2 unidades	3 unidades
Pasador de sujeción en espiral CLDP 2,5 x 12 (10 unidades)	100179320001		
Tornillo de tobera con junta tórica	100219380000		

- ▶ Encargue la sustitución de las juntas si hay fugas, daños o deformaciones.
- ▶ Encargue la sustitución de los componentes defectuosos o desgastados.

9 Fallo



ADVERTENCIA

Agua potable contaminada por estancamiento

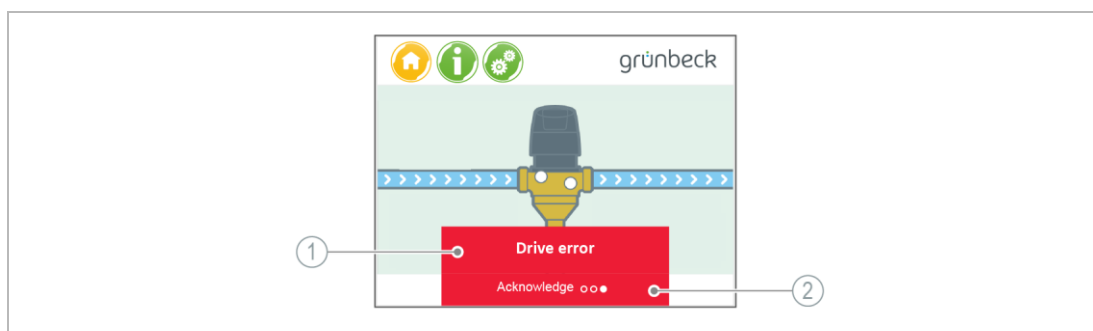
- Enfermedades infecciosas
- ▶ Encargue la reparación inmediata de los fallos.

9.1 Notificaciones

El producto muestra mensajes en la pantalla.

- Advertencia (naranja)
- Fallo (rojo)

La indicación de la advertencia o el fallo permanece activa hasta que se soluciona el estado.



Denominación

1 Mensaje actual

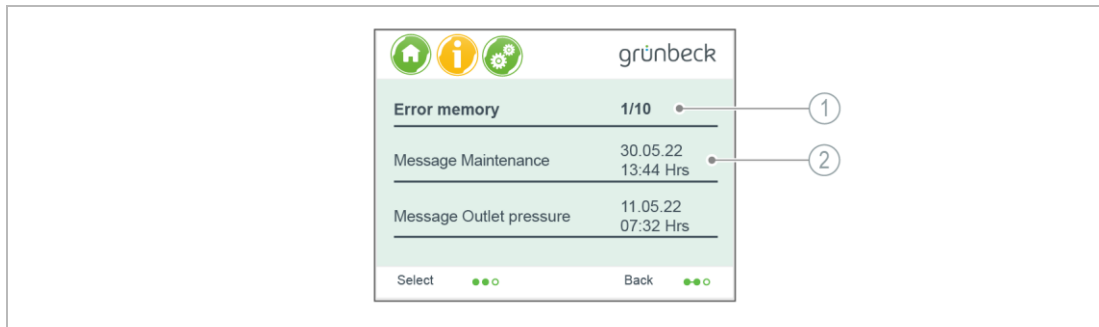
Denominación

2 Confirmación

1. Elimine la advertencia o el fallo (véase la tabla).
2. Confirme la advertencia o el fallo.
3. Observe la pantalla del control.
4. Si vuelve a producirse el fallo o la advertencia, compare el mensaje de la pantalla con la siguiente tabla.



Los mensajes guardados se pueden leer en la lista de la memoria de fallos en:
Ajustes > Memoria de fallos.



Denominación	Denominación
1 Lista de la memoria de fallos	2 Visualización de los mensajes guardados

► Restablezca la lista de la memoria de fallos una vez corregido el mensaje de error.

9.1.2 Advertencias (naranja)

Advertencia	Explicación	Solución
Comprobar conexión a Modbus	Contacto con Modbus RTU interrumpido	<ul style="list-style-type: none"> ► Comprobar la conexión ► Comprobar la configuración de Modbus RTU y corregirla si es necesario ► Contactar con el servicio técnico
Presión de entrada demasiado baja	Valor límite de presión de entrada configurado no alcanzado	<ul style="list-style-type: none"> ► Comprobar la presión de entrada y aumentarla si es necesario
Mantenimiento pendiente	Intervalo de mantenimiento expirado	<ul style="list-style-type: none"> ► Encargar el mantenimiento al servicio técnico

9.1.3 Fallos (rojo)

Fallo	Explicación	Solución
Fallo de temperatura	Temperatura bajo la cubierta de control aumentada (> 75 °C)	<ul style="list-style-type: none"> ► Desconectar el filtro de la tensión ► Comprobar si la temperatura vuelve a aumentar después de la nueva puesta en servicio ► Contactar con el servicio técnico
Fallo de accionamiento	<p>Accionamiento defectuoso</p> <ul style="list-style-type: none"> • El motor no gira o hace ruido • Rosca desgastada • Control averiado <hr/> <p>Exceso de tiempo</p> <ul style="list-style-type: none"> • Interrupción de cable entre microinterruptor, motor y control <hr/> <p>Bloqueo</p> <ul style="list-style-type: none"> • El canto intermedio no gira <hr/> <p>Posicionamiento</p> <ul style="list-style-type: none"> • Microinterruptor defectuoso • El árbol de levas no se acciona correctamente 	<ul style="list-style-type: none"> ► Contactar con el servicio técnico

Fallo	Explicación	Solución
Fallo de elemento filtrante	<p>Presión diferencial por encima del valor límite aun después 3 lavados por flujo reversible consecutivos</p> <ul style="list-style-type: none"> • Elementos filtrantes sucios • La señal de presión diferencial está activa de forma permanente • Caudal por el filtro demasiado grande • Parámetro de activación por presión diferencial demasiado bajo • Sensor de presión defectuoso 	<ul style="list-style-type: none"> ▶ Comprobar si el elemento filtrante está sucio ▶ Sustituir elemento filtrante si es necesario ▶ Ejecutar lavado por flujo reversible manual ▶ Aumentar el parámetro de presión diferencial ▶ Sustituir el sensor de presión
Fallo sensor de presión IN	<p>El sensor de presión de presión de entrada no emite ningún mensaje</p> <hr/> <p>Sensor de presión o cable de conexión defectuosos</p>	<ul style="list-style-type: none"> ▶ Comprobar que el sensor de presión esté bien colocado y sea estanco ▶ Sustituir el sensor de presión con cable de conexión
Fallo sensor de presión OUT	<p>El sensor de presión de presión de salida no emite ningún mensaje</p> <hr/> <p>Sensor de presión o cable de conexión defectuosos</p>	<ul style="list-style-type: none"> ▶ Comprobar que el sensor de presión esté bien colocado y sea estanco ▶ Sustituir el sensor de presión con cable de conexión
Fallo indefinido (la pantalla está en negro)	<p>Fuente de alimentación o cable de conexión defectuosos</p> <hr/> <p>Placa o control defectuosos</p>	<ul style="list-style-type: none"> ▶ Encargar al servicio técnico la sustitución de la fuente de alimentación con cable de conexión ▶ Encargar la sustitución del control al servicio técnico

9.2 Observaciones

Observación	Explicación	Solución
<p>La presión de agua en el lugar de extracción es demasiado baja,</p> <p>Pérdida de presión demasiado alta,</p> <p>Presión diferencial supera 0,4 bar</p>	<p>Válvulas de cierre no completamente abiertas</p> <hr/> <p>Elemento filtrante sucio</p>	<ul style="list-style-type: none"> ▶ Abrir las válvulas de cierre completamente ▶ Ejecutar lavado por flujo reversible manual
<p>A pesar de varios lavados por flujo reversible, la presión diferencial no baja</p>	<p>Elemento filtrante muy sucio u obstruido</p>	<ul style="list-style-type: none"> ▶ Comprobar si el elemento filtrante presenta suciedad persistente ▶ Limpiar el elemento filtrante a mano con un cepillo; atención a la higiene ▶ Sustituir los elementos filtrantes si es necesario
<p>Efecto negativo sobre el sabor del agua tratada</p>	<p>Período demasiado largo sin uso (inactividad)</p>	<ul style="list-style-type: none"> ▶ Extraer agua durante unos minutos ▶ Ejecutar lavado por flujo reversible manual
<p>Sustancias sólidas en el agua filtrada</p>	<p>Caudal excesivo a través del filtro</p> <hr/> <p>Elemento filtrante dañado o montado de forma incorrecta</p>	<ul style="list-style-type: none"> ▶ Comprobar si el elemento filtrante presenta daños o fugas ▶ Sustituir elemento filtrante defectuoso

Observación	Explicación	Solución
Pérdida de agua del sistema	Puntos de unión defectuosos	<ul style="list-style-type: none"> ▶ Comprobar si la junta tórica y demás juntas presentan desgaste o deformaciones ▶ Comprobar si la carcasa del filtro y la tolva filtrante están dañadas ▶ Comprobar si los puntos de conexión (racor del contador de agua o conexión abridada) están dañados ▶ Encargar a un técnico especializado la sustitución de componentes con fugas
Salida de agua por la tobera de aspiración inferior; Imposible cerrar la tobera de drenaje con el control	Partículas adheridas entre la tobera de aspiración inferior y la tolva filtrante Bloqueo mecánico en el filtro	<ul style="list-style-type: none"> ▶ Ejecutar varios lavados por flujo reversible manualmente ▶ Si sigue saliendo agua: Comprobar si hay partículas extrañas o daños en los componentes internos del filtro ▶ Encargar a un técnico agrandar la tobera de drenaje a Ø 7,5 mm
	Junta de la tobera de aspiración inferior estropeada o desgastada	<ul style="list-style-type: none"> ▶ Comprobar la junta de la tobera de drenaje ▶ Encargar a un técnico sustituir la unidad de la tobera de aspiración si es necesario
El motor no gira o está rígido	Bloqueo mecánico en el filtro	<ul style="list-style-type: none"> ▶ Comprobar si hay partículas extrañas o daños en los componentes internos del filtro ▶ Sustituir el o los cepillos rascadores en caso necesario
	La rosca de la tobera de aspiración está desgastada	<ul style="list-style-type: none"> ▶ Comprobar si la rosca de la tobera de aspiración presenta desgaste ▶ Encargar a un técnico sustituir la unidad de la tobera de aspiración si es necesario
Fugas entre la tobera de aspiración superior debajo del motor y la carcasa del filtro	Junta tórica de la tobera de tubería superior desgastada	<ul style="list-style-type: none"> ▶ Desmontar tobera de tubería superior y sustituir junta tórica
Sale poca agua durante el lavado por flujo reversible	Fondo de tamiz sucio o bloqueado	<ul style="list-style-type: none"> ▶ Abrir la tolva filtrante y limpiar el fondo de tamiz



Si un fallo no puede solucionarse, el servicio técnico puede intervenir y tomar otras medidas.

- ▶ Informe al servicio técnico (véase el reverso de la portada).

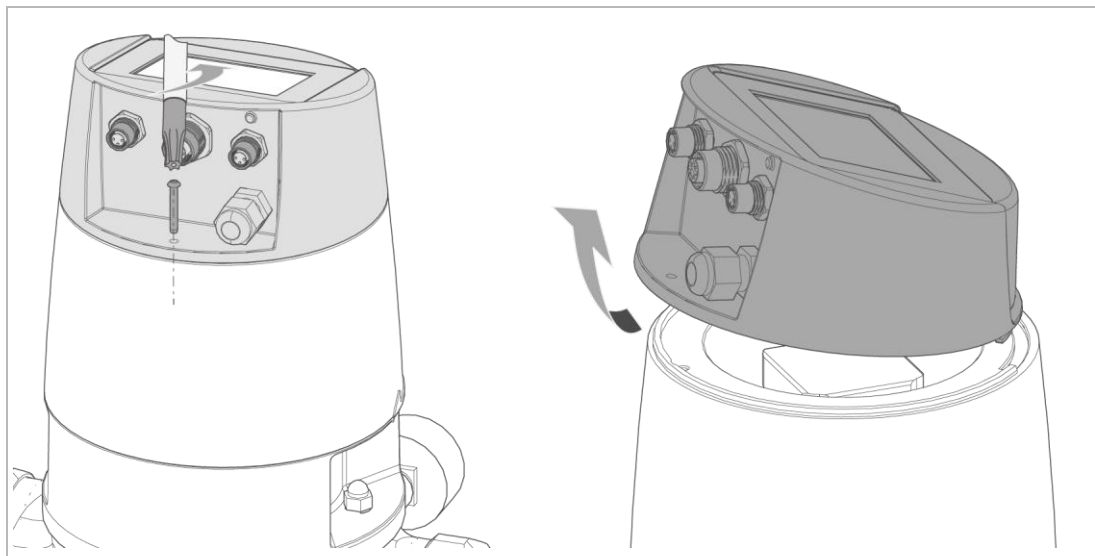
9.3 Cerrar manualmente la tobera de aspiración del filtro

Los fallos pueden hacer que sea necesario cerrar la tobera de aspiración a mano para evitar la salida de agua innecesaria.

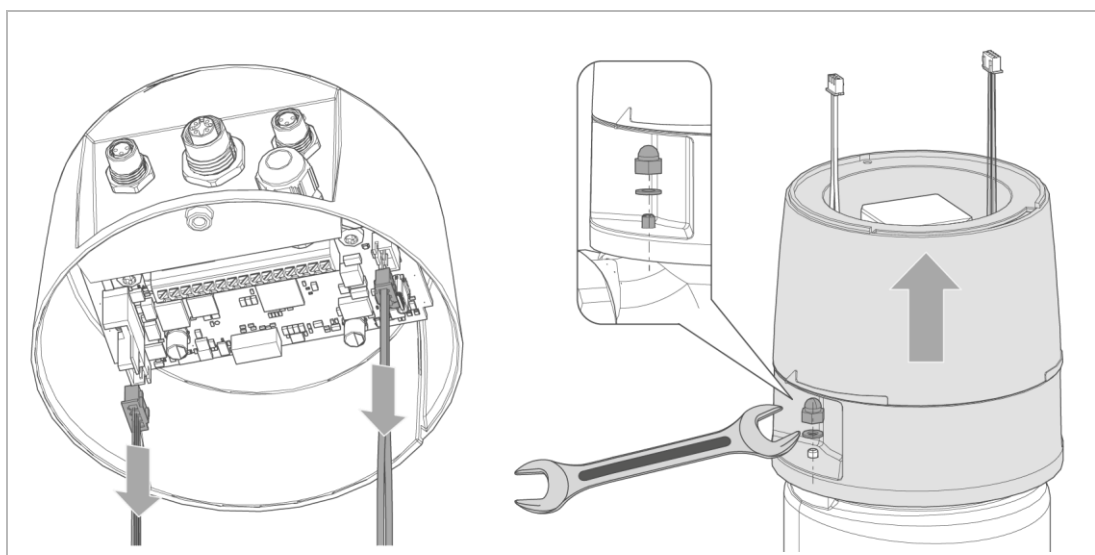
Necesita la siguiente herramienta:

- llave de boca (SW22, SW11, SW8) o

- destornillador plano
 - Destornillador para Torx 10
- Siga estos pasos:
1. Desenchufe la fuente de alimentación del enchufe.
 2. Cierre las válvulas de cierre antes y después del filtro.
 3. Suelte las líneas de conexión de la válvula magnética de seguridad y de los sensores de presión.

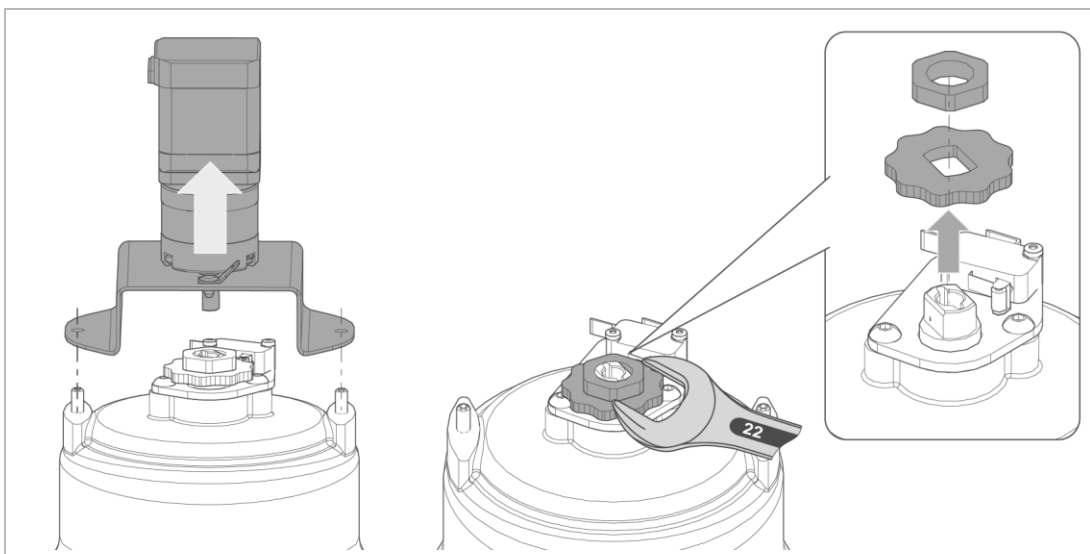


4. Afloje el tornillo trasero de la cubierta de control.
5. Levante el control con un ligero movimiento de inclinación hacia delante.



6. Suelte las conexiones enchufables de los sensores de posición y de la unidad de accionamiento de la placa.
7. Retire la unidad de control.
8. Afloje las tuercas de la campana de cubierta.

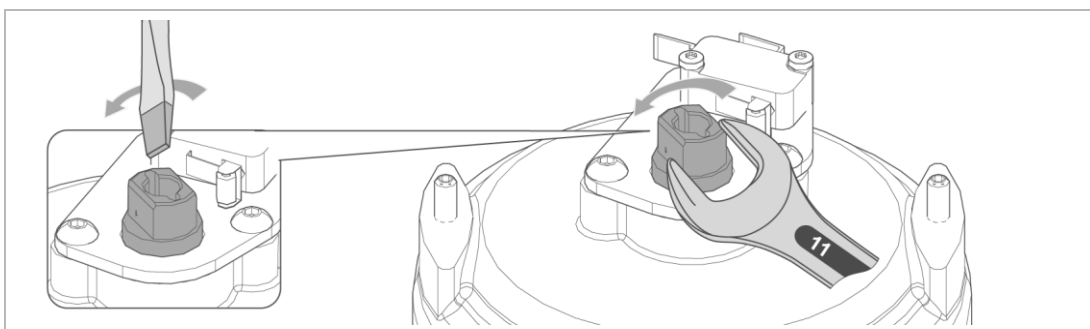
9. Levante la campana de cubierta.



10. Eleve la unidad de accionamiento de la carcasa del filtro.

11. Afloje la tuerca.

12. Retire el árbol de levas.



13. Gire la tobera de tubería hacia la izquierda con una llave de boca o un destornillador hasta el tope mecánico.

- » La tobera de aspiración inferior está cerrada.
- Abra lentamente las válvulas de cierre antes y después del filtro.
- » El agua ya no sale de la conexión de agua de lavado.
- Monte la unidad de accionamiento en el orden inverso.

INDICACIÓN

La tobera de aspiración está demasiado apretada y se ha atascado.

- La unidad de accionamiento no tiene el suficiente par para abrir la tobera de aspiración. Existe riesgo de daños en la nueva puesta en servicio.
- Realice un lavado por flujo reversible manual después de cerrar manualmente la tobera de aspiración.
- Asegúrese de que la unidad de accionamiento abre y cierra correctamente la tobera de aspiración.

10 Puesta fuera de servicio

No es necesario poner el producto fuera de servicio.



En caso de ausencia prolongada, por ejemplo, por vacaciones, deberán tomarse precauciones higiénicas según VDI 3810-2 y VDI 6023-2 para mantener la higiene del agua potable tras periodos de inactividad.

10.1 Inactividad temporal

Si desea retirar el suministro de agua temporalmente debido a una ausencia prolongada, proceda como se explica a continuación:

1. Deje el filtro conectado a la red eléctrica.
2. Cierre la válvula de cierre después del filtro.
 - » El filtro realiza los lavados por flujo reversible automáticamente según los intervalos de lavado por flujo reversible configurado.
3. Modifique la configuración de intervalos de lavado por flujo reversible en caso necesario.
 - » El producto se mantiene en estado de servicio inocuo para la higiene.

10.2 Nueva puesta en servicio

1. Abra la válvula de cierre después del filtro.
2. Realice un lavado por flujo reversible manualmente (véase el capítulo 7.7).
3. Abra un punto de extracción de agua y lave a fondo el filtro y las tuberías.
4. Compruebe los ajustes en el control.

11 Desmontaje y eliminación

11.1 Desmontaje



Solo un técnico especializado puede desempeñar las siguientes tareas.

1. Cierre las válvulas de cierre antes y después del filtro.
2. Abra un punto de extracción de agua.
 - » Se aliviará la presión de la red de tuberías.
3. Cierre el punto de extracción de agua.
4. Realice un lavado por flujo reversible manual.
 - » Se alivia la presión del filtro.
5. Desenchufe la fuente de alimentación del enchufe.
6. Suelte los cables de señal externos de la caja de bornes de la placa, si estaban conectados.
7. Desmunte el filtro de la tubería.
8. Tape el hueco de la tubería de su instalación de agua potable.

11.2 Eliminación

- Tenga en cuenta la normativa nacional vigente.

Embalaje

INDICACIÓN

Peligro para el medioambiente a causa de una eliminación inadecuada

- Los materiales de embalaje son materias primas de valor y, en muchos casos, pueden reutilizarse.
- La eliminación inadecuada puede implicar peligros para el medioambiente.
 - Elimine el material de embalaje de acuerdo con las normativas medioambientales.
 - Respete las normativas de eliminación de residuos vigentes a nivel local.
 - Si es necesario, encargue la eliminación a una empresa especializada.
- Elimine el material de llenado (espuma) como desecho residual.

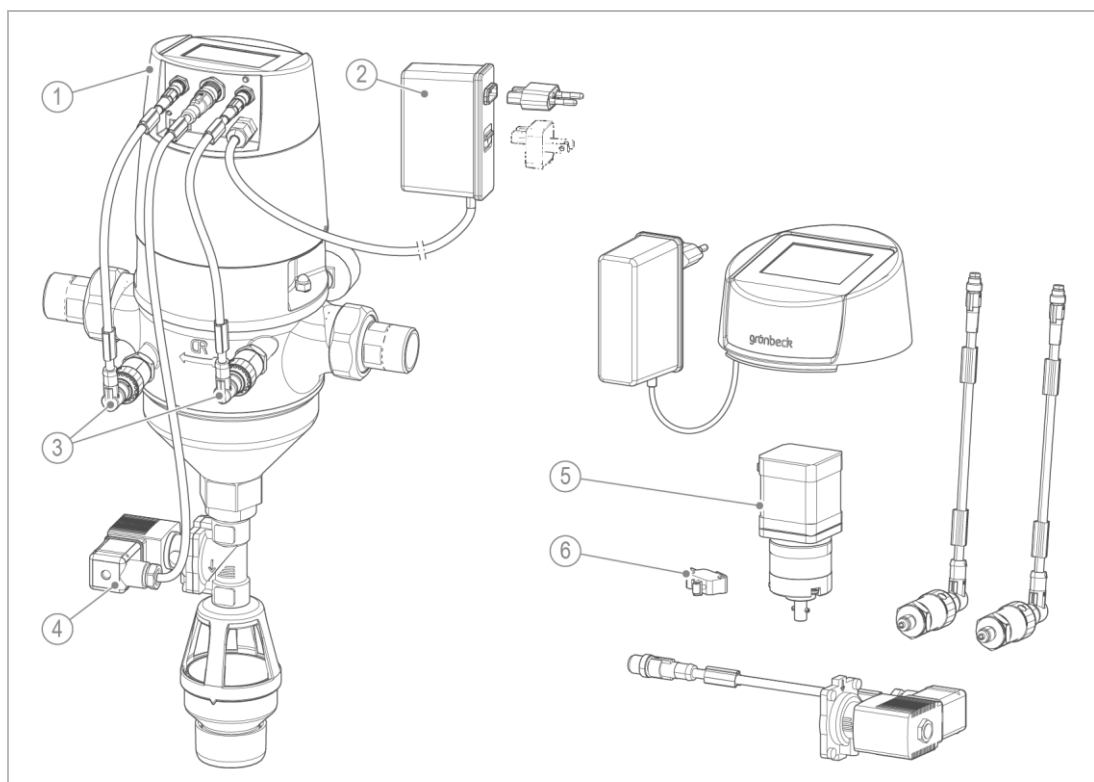
11.2.2 Desmontaje de componentes electrónicos

Los aparatos eléctricos y electrónicos se deben desmontar según la directiva 2012/19/UE (RAEE) y llevarse a reciclar.



Si se encuentra este símbolo en el producto (contenedor de basura tachado), el producto o sus componentes eléctricos y electrónicos no deben eliminarse como basura doméstica.

► Desmonte los siguientes componentes electrónicos.



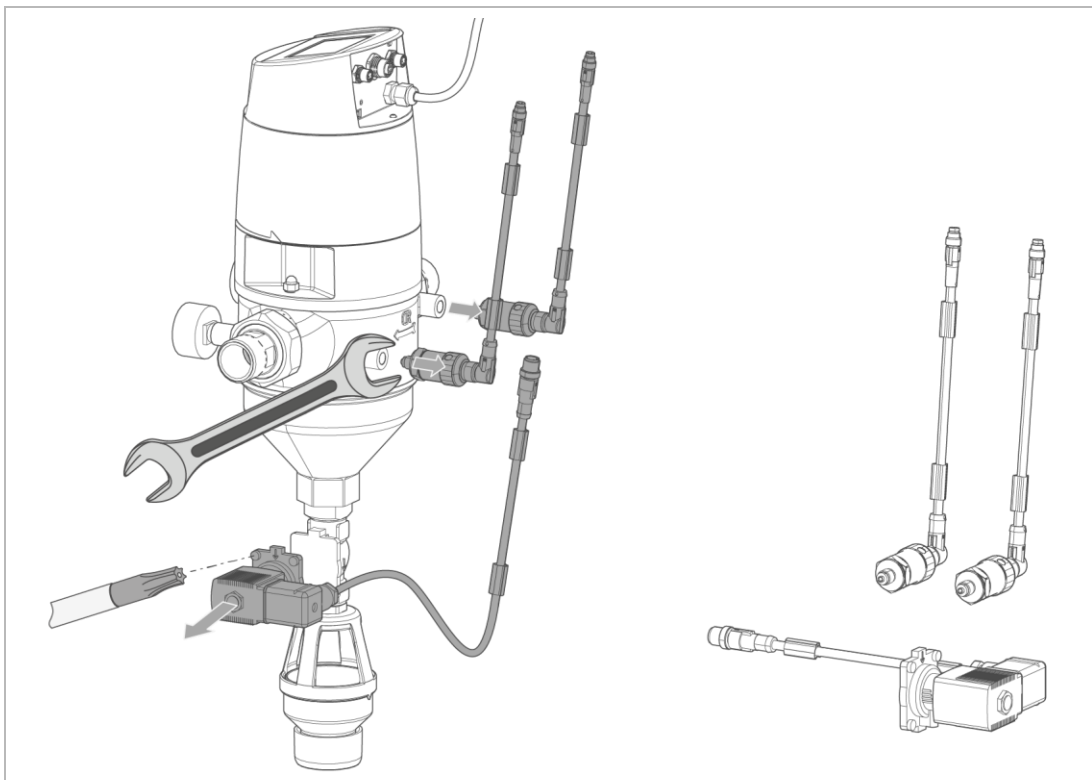
Denominación

- | | |
|---|--|
| 1 | Unidad de control |
| 2 | Fuente de alimentación, cable de conexión, adaptador |
| 3 | Sensores de presión |

Denominación

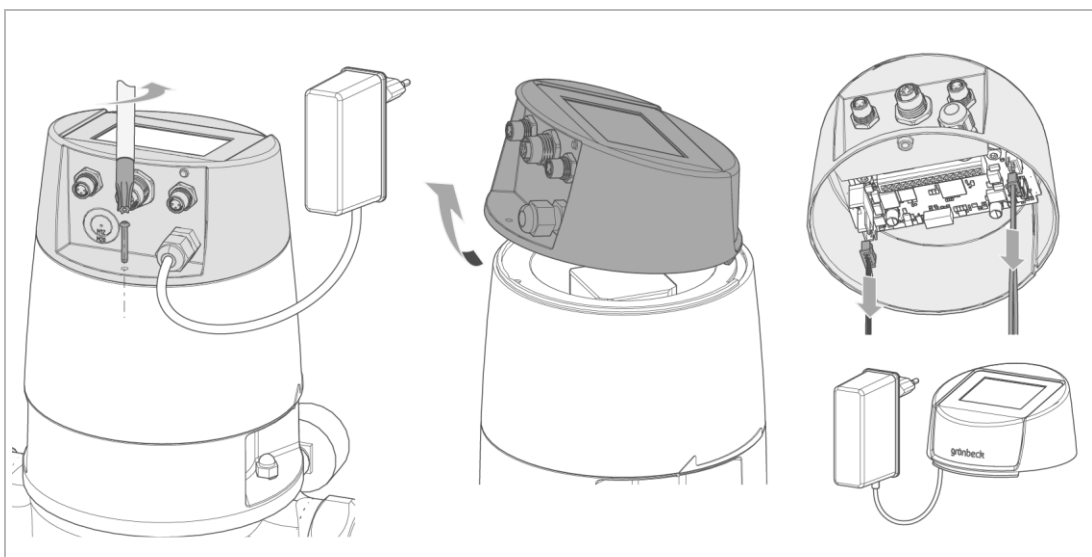
- | | |
|---|--------------------------------|
| 4 | Válvula magnética de seguridad |
| 5 | Unidad de accionamiento |
| 6 | Microinterruptor |

Desmontar los sensores



1. Suelte las conexiones enchufables en la cabeza del filtro.
2. Suelte los conectores redondos de los sensores de presión.
3. Desmonte los sensores de presión.
4. Afloje las 4 uniones atornilladas de la válvula magnética de seguridad.
5. Desmonte la válvula magnética de seguridad de la carcasa del filtro.

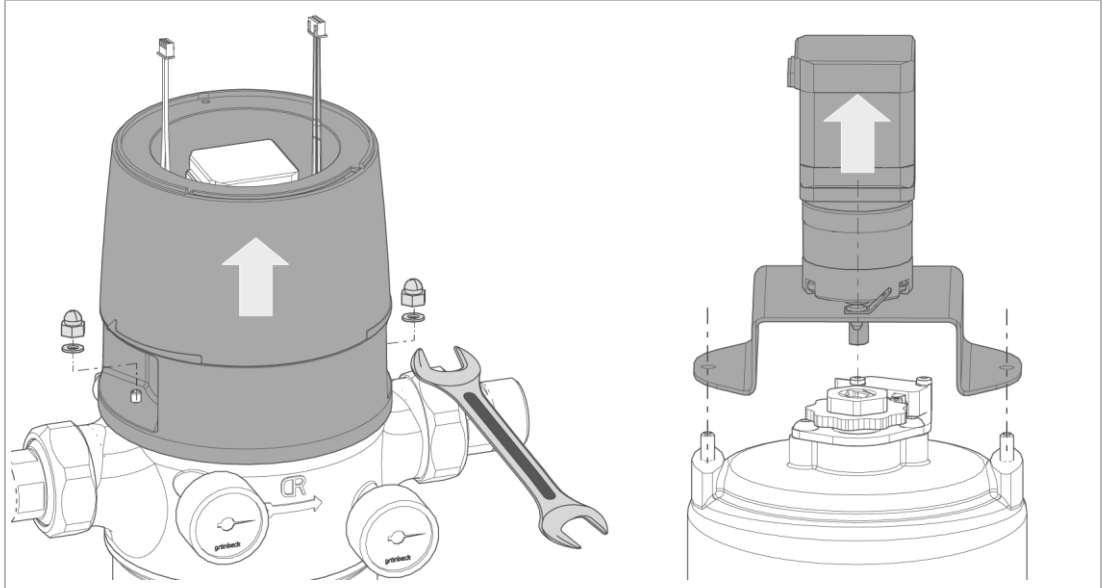
Desmontar la unidad de control



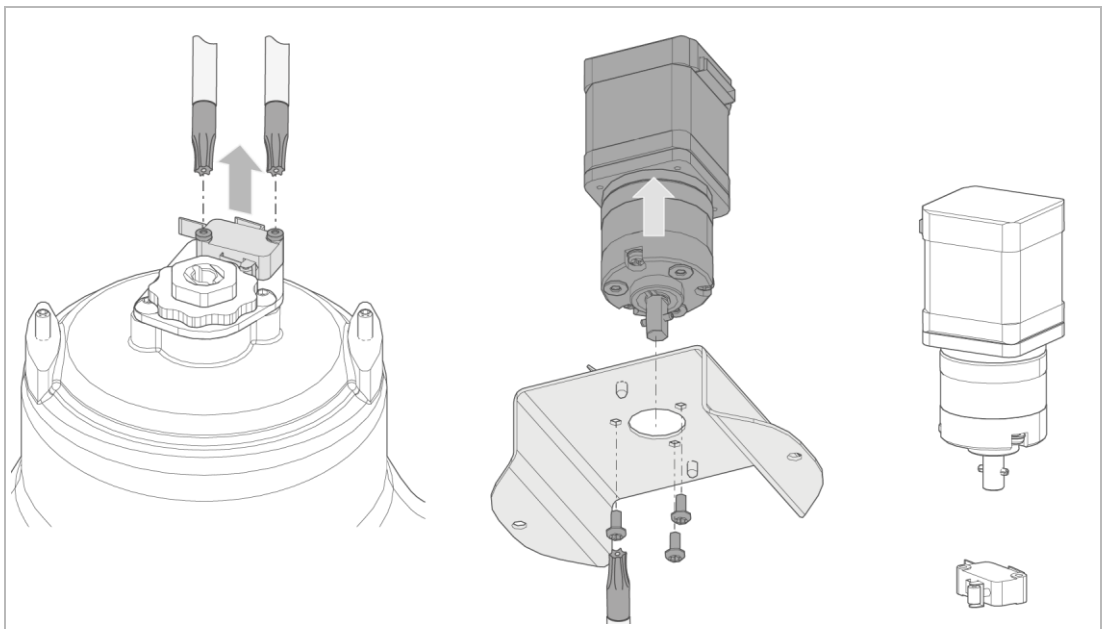
6. Afloje el tornillo trasero de la cubierta de control.
7. Levante el control con un ligero movimiento de inclinación hacia delante.

8. Suelte las conexiones enchufables de los sensores de posición y de la unidad de accionamiento de la placa.
9. Retire la unidad de control.

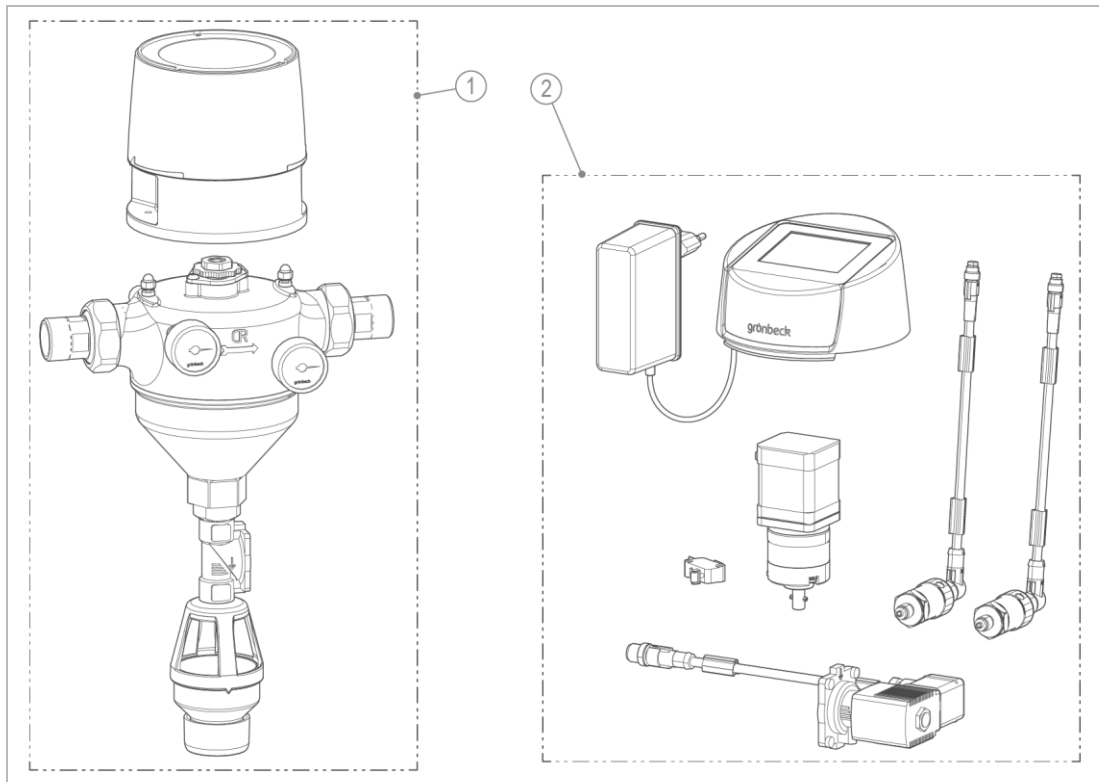
Desmontar la unidad de accionamiento



10. Afloje las tuercas de la campana de cubierta.
11. Levante la campana de cubierta.
12. Eleve la unidad de accionamiento de la carcasa del filtro.



13. Suelte los 2 tornillos del microinterruptor y quítelos.
14. Suelte los 3 tornillos de la unidad de accionamiento y retire la chapa de sujeción.



Denominación

1 Componentes mecánicos

Denominación

2 Componentes electrónicos

11.2.3 Eliminación de componentes electrónicos

- ▶ Elimine los componentes electrónicos desmontados separados de la basura doméstica, de acuerdo con las normas nacionales.
- ▶ Infórmese de las disposiciones locales para la recogida selectiva de productos eléctricos y electrónicos.



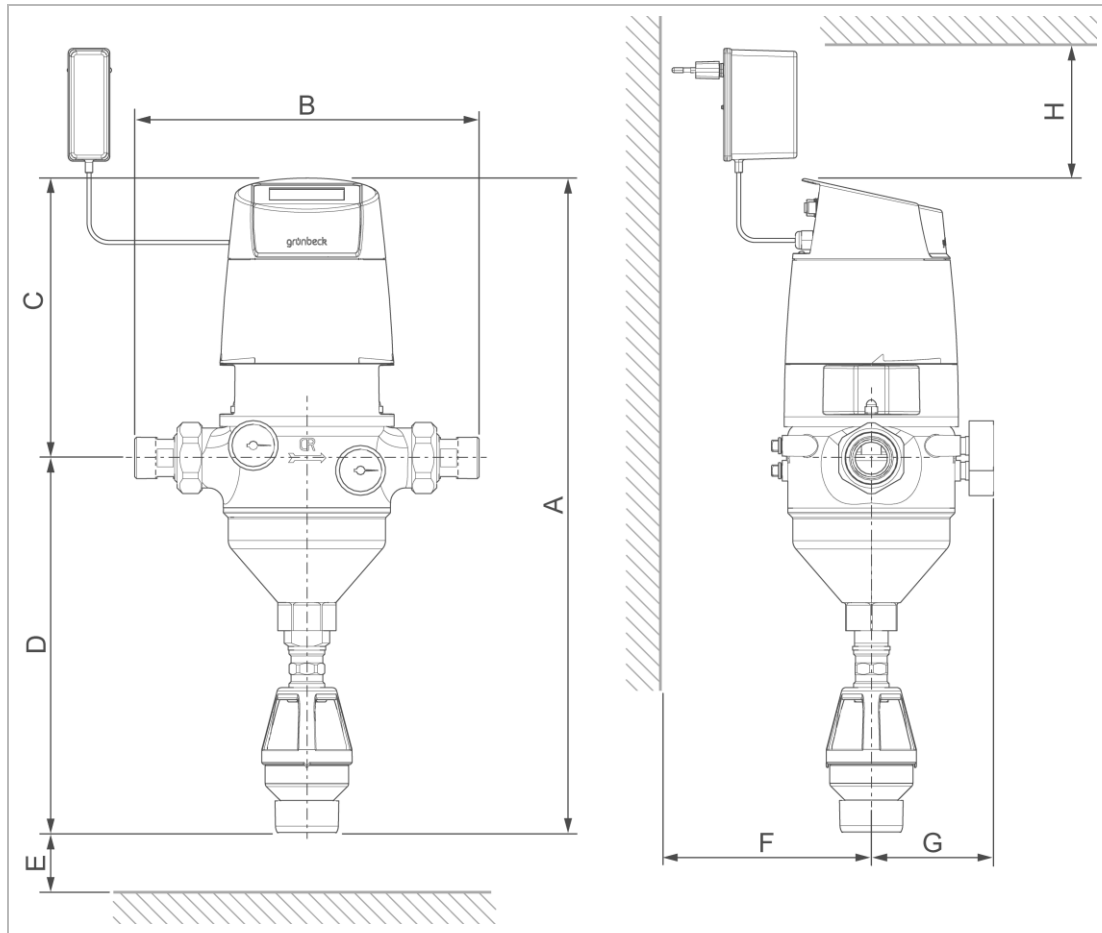
Puede encontrar más información sobre la retirada y la eliminación en www.gruenbeck.com

11.2.4 Producto

- ▶ Desensamble el productos en piezas.
- ▶ Elimine las piezas del productos (sin componentes electrónicos) según el material correspondiente.
- ▶ Utilice los puntos de recogida disponibles para la eliminación del producto.

12 Datos técnicos

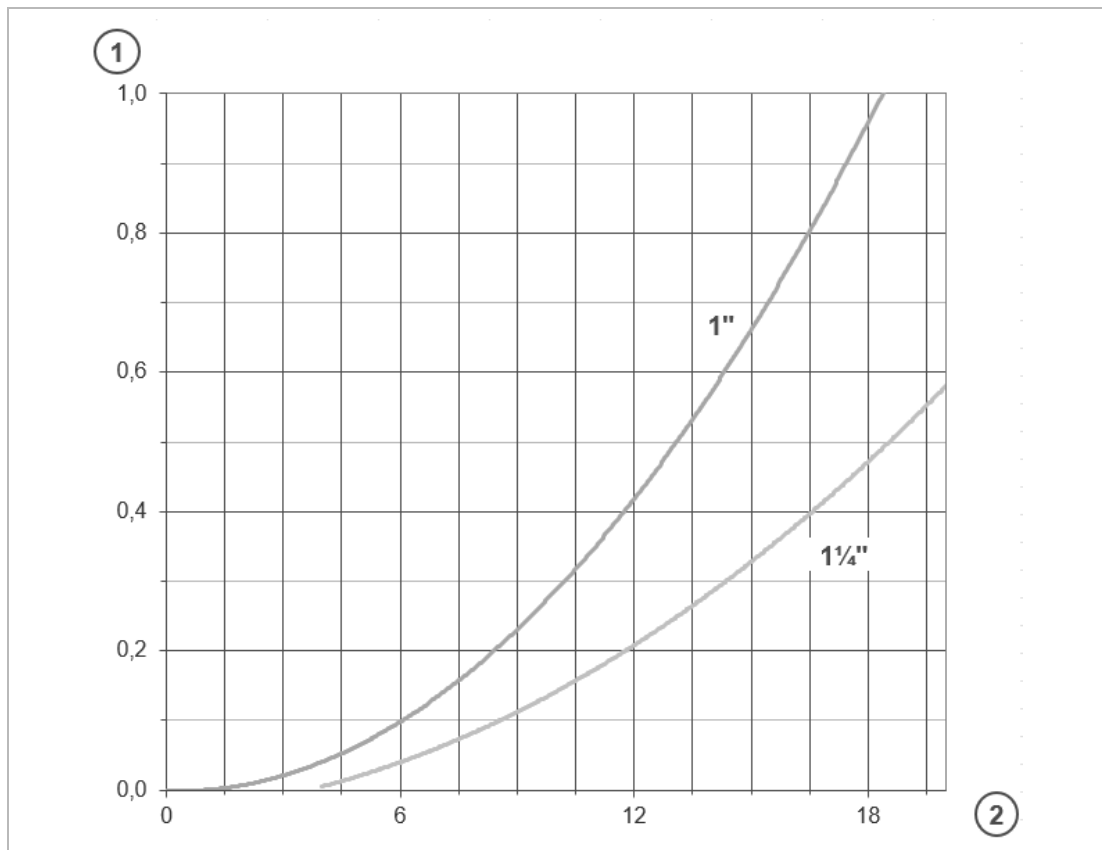
12.1 Filtro de flujo reversible MRA25/MRA32



Medidas y pesos			MRA25	MRA32
A	Altura total	mm	526	526
B	Longitud de montaje con racor	mm	276	281
	sin racor	mm	190	190
C	Altura de montaje a través de la conexión central	mm	225	225
D	Altura de montaje hasta la conexión central	mm	301	301
E	Medida final del elemento filtrante	mm	≥ 215	≥ 215
F	Distancia a la pared	mm	≥ 90	
G	Profundidad de montaje hasta la conexión central	mm	95	
H	Espacio libre por encima del canto superior del filtro	mm	≥ 80	
	Peso en vacío	kg	~ 5,6	~ 5,7

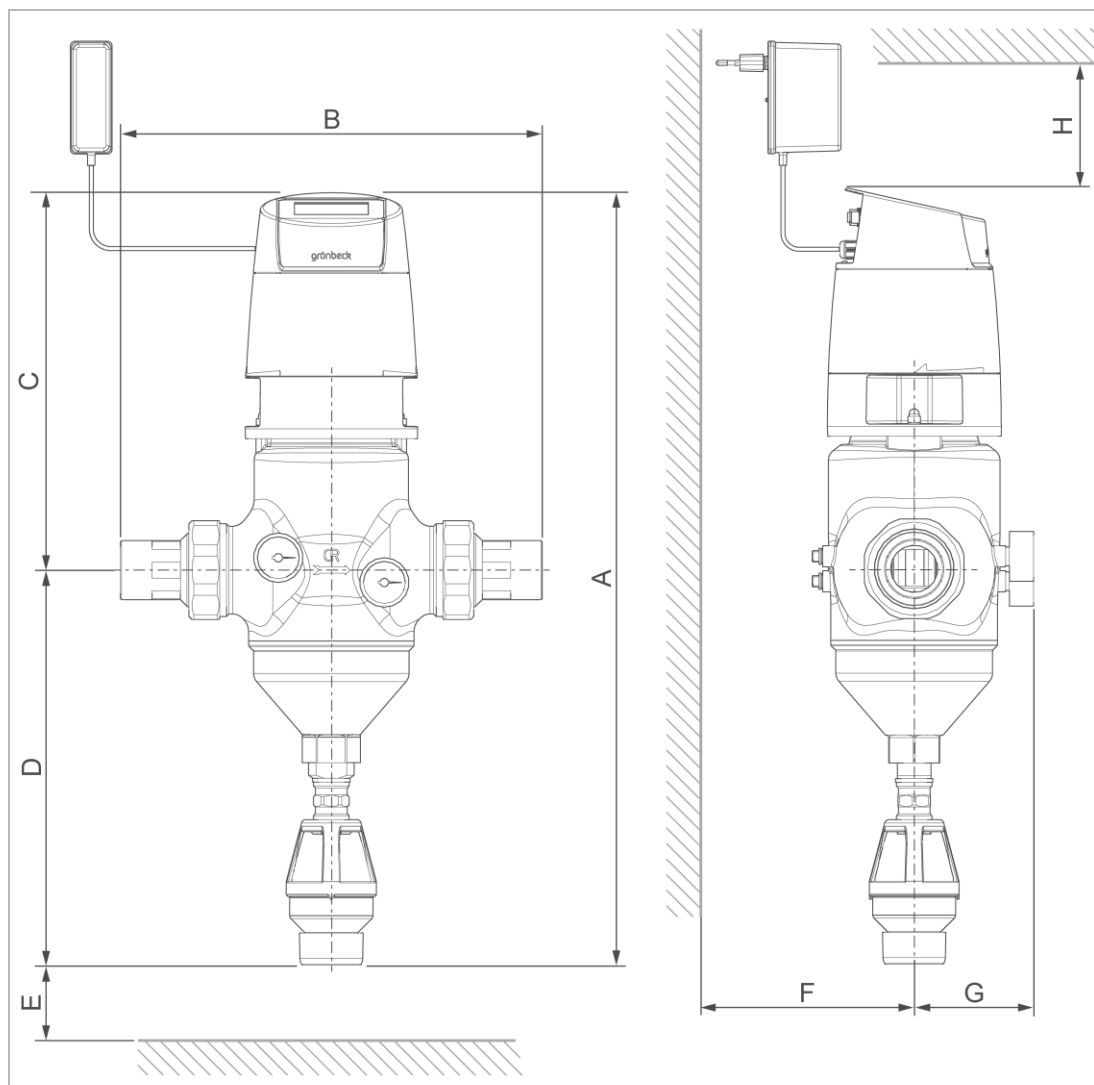
Datos de conexión		MRA25	MRA32
Diámetro nominal de conexión		DN 25	DN 32
Diámetro de la conexión		1"	1¼"
Conexión al canal de desagüe		DN 50	
Conexión de red			
Fuente de alimentación	Gama de tensión de medición	V~	100 – 240
	Frecuencia de medición	Hz	50/60
Filtro	Tensión	V=	24
	Consumo de corriente	A	≤ 2,5
	Consumo de potencia eléctrica	S	≤ 60,0
Clase de protección		□	
Longitud del cable		mm	~ 2000
Adaptador para la fuente de alimentación	Taiwán	A/B (110 V/60 Hz)	
	Uni Eurozona	C (230 V/50 Hz)	
Datos de potencia		MRA25	MRA32
Caudal nominal a Δp 0,2 (0,5) bar	m³/h	8,5 (13,0)	12 (18,5)
Valor KV	m³/h	18	25
Finura del filtro	µm	100	
Ancho de poros superior/inferior	µm	110/90	
Presión de servicio	bar	2 – 16	
Presión de funcionamiento a 90 °C de temperatura del agua	bar	≤ 10	
Presión nominal		PN 16	
Datos de consumo		MRA25	MRA32
Cantidad de agua de lavado a 3 bar de presión del agua y 1,5 min de duración del flujo reversible	l	~ 40	
Caudal volumétrico del flujo reversible a 9 bar	m³/h	~ 4,0	
Presión diferencial configurable (ajuste de fábrica 0,4 bar)	bar	0,2 – 1,0	
Datos generales		MRA25	MRA32
Temperatura del agua (aplicación de agua potable)	°C	5-30	
Temperatura del agua	°C	5 – 90	
Temperatura ambiente	°C	5-40	
Número de registro DVGW		NW-9301DO0260	
Número de registro ÜA <i>Administración regional de Viena – Ciudad de Viena</i>		R-15.2.3-21-17496 R-15.2.1-22-17624	
Ref.		107000080000	107000090000

12.2 Curvas de pérdida de presión MRA25 (1") y MRA32 (1¼")



Denominación	Denominación
1 Pérdida de presión en bar	2 Caudal en m³/h

12.3 Filtro de flujo reversible MRA40/MRA50



Medidas y pesos		MRA40	MRA50	
A	Altura total	mm	624	624
B	Longitud de montaje con racor	mm	342	323
	sin racor	mm	206	206
C	Altura de montaje a través de la conexión central	mm	305	305
D	Altura de montaje hasta la conexión central	mm	319	319
E	Medida final del elemento filtrante	mm	≥ 215	≥ 215
F	Distancia a la pared	mm	≥ 90	
G	Profundidad de montaje hasta la conexión central	mm	95	
H	Espacio libre por encima del canto superior del filtro	mm	≥ 80	
	Peso en vacío	kg	~ 9,9	~ 9,8

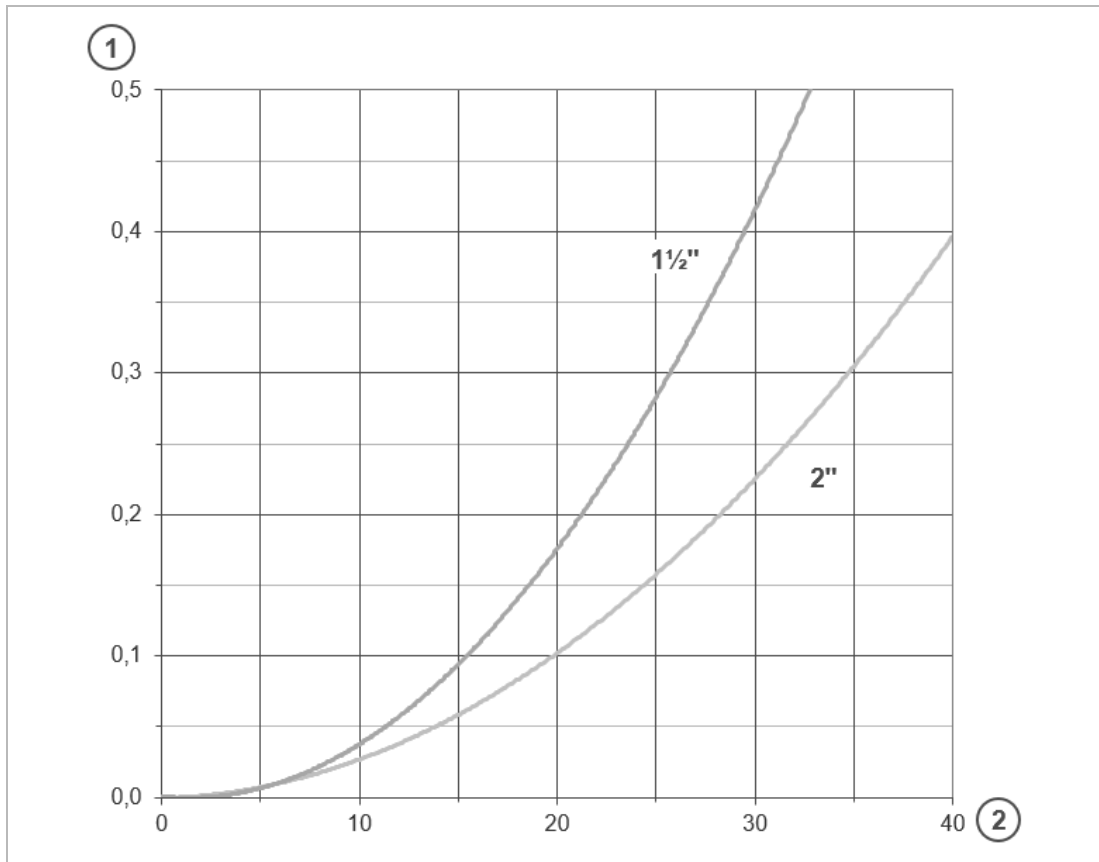
Datos de conexión		MRA40	MRA50
Diámetro nominal de conexión		DN 40	DN 50
Diámetro de la conexión		1½"	2"
Conexión al canal de desagüe		DN 50	
Conexión de red			
Fuente de alimentación	Gama de tensión de medición	V~	100 – 240
	Frecuencia de medición	Hz	50/60
Filtro	Tensión	V=	24
	Consumo de corriente	A	≤ 2,5
	Consumo de potencia eléctrica	S	≤ 60,0
Clase de protección		□	
Longitud del cable		mm	~ 2000
Adaptador para la fuente de alimentación	Taiwán	A/B (110 V/60 Hz)	
	Uni Eurozona	C (230 V/50 Hz)	

Datos de potencia		MRA40	MRA50
Caudal nominal a Δp 0,2 (0,5) bar	m³/h	22 (32,5)	28 (45)
Valor KV	m³/h	46	56
Finura del filtro	µm	100	
Ancho de poros superior/inferior	µm	110/90	
Presión de servicio	bar	2 – 16	
Presión de funcionamiento a 90 °C de temperatura del agua	bar	≤ 10	
Presión nominal		PN 16	

Datos de consumo		MRA40	MRA50
Cantidad de agua de lavado a 3 bar de presión del agua y 1,5 min de duración del flujo reversible	l	~ 40	
Caudal volumétrico del flujo reversible a 9 bar	m³/h	~ 4,0	
Presión diferencial configurable (ajuste de fábrica 0,4 bar)	bar	0,2 – 1,0	

Datos generales		MRA40	MRA50
Temperatura del agua (aplicación de agua potable)	°C	5-30	
Temperatura del agua	°C	5 – 90	
Temperatura ambiente	°C	5-40	
Número de registro DVGW		NW-9301DO0260	
Número de registro ÜA <i>Administración regional de Viena – Ciudad de Viena</i>		R-15.2.3-21-17496 R-15.2.1-22-17624	
Ref.		107000100000	107000110000

12.4 Curvas de pérdida de presión MRA40 (1½") y MRA50 (2")



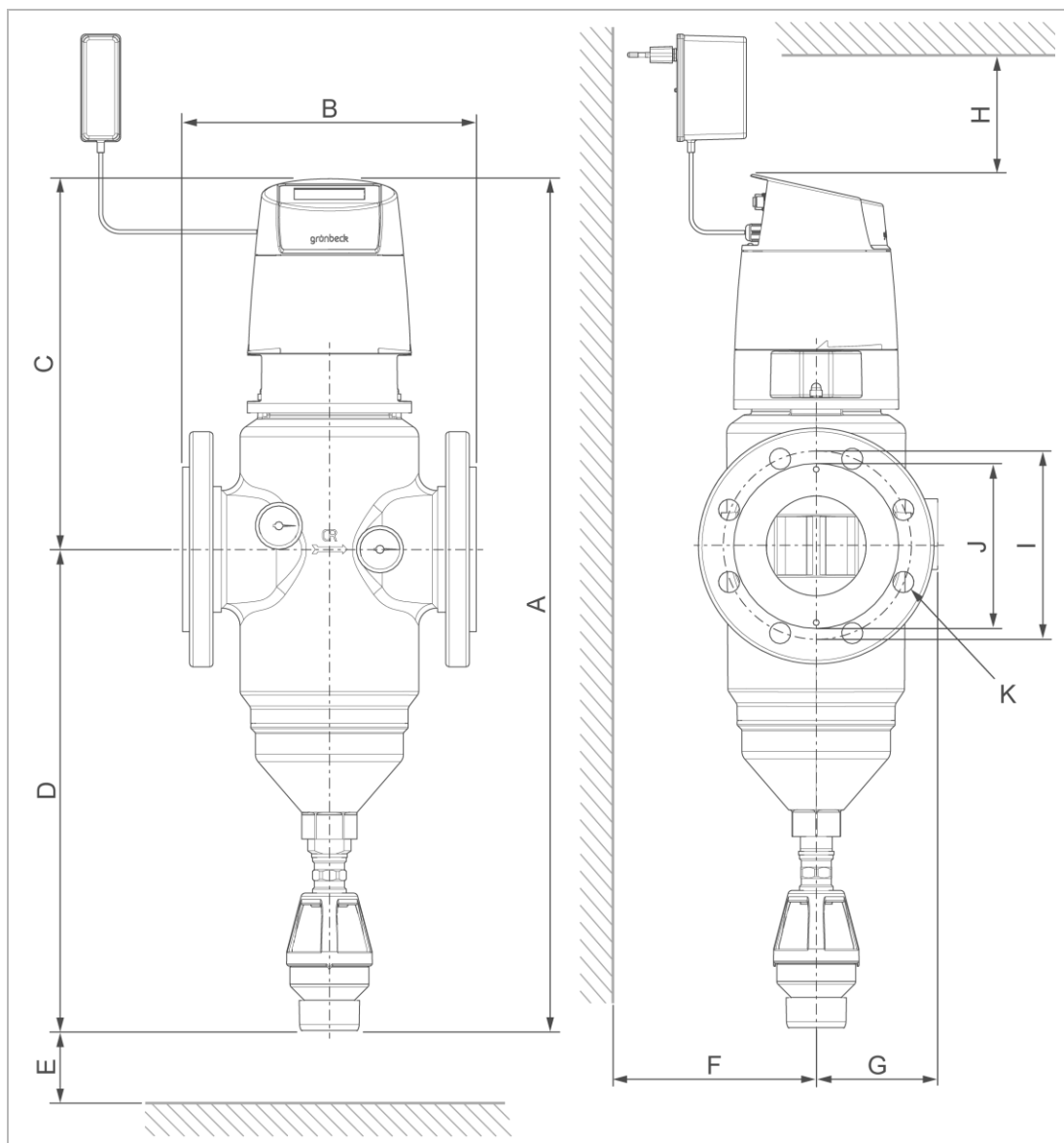
Denominación

1 Pérdida de presión en bar

Denominación

2 Caudal en m³/h

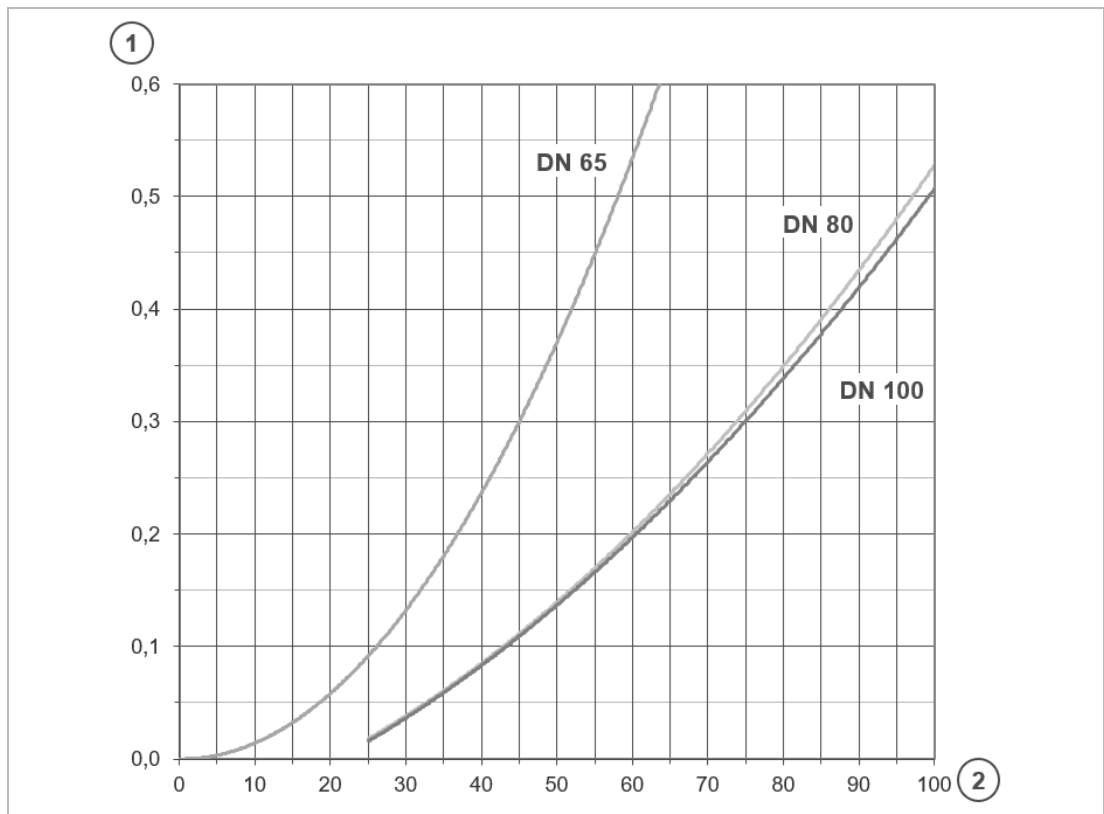
12.5 Filtro de flujo reversible MRA65/MRA80/MRA100



Medidas y pesos			MRA65	MRA80	MRA100
A	Altura total	mm	624	724	724
B	Longitud de montaje sin contrabrida Brida PN 16 según DIN EN 1092-1	mm	220	250	250
C	Altura de montaje a través de la conexión central	mm	305	315	315
D	Altura de montaje hasta la conexión central	mm	319	409	409
E	Medida final del elemento filtrante	mm	≥ 215	≥ 315	≥ 315
F	Distancia a la pared	mm	≥ 95	≥ 105	≥ 105
G	Profundidad de montaje hasta la conexión central	mm	98	105	105
H	Espacio libre por encima del canto superior del filtro	mm		≥ 80	
I	Diámetro del círculo de agujeros, brida	mm	145	160	180
J	Superficie de sellado	mm	≤ 122	≤ 140	≤ 158
K	Cantidad de tornillos M16	Unidad des	4	8	8
	Peso en vacío	kg	~ 10,6	~ 16,8	~ 17,6

Datos de conexión		MRA65	MRA80	MRA100
Diámetro nominal de conexión		DN 65	DN 80	DN 100
Conexión al canal de desagüe		DN 50		
Conexión de red				
Fuente de alimentación	Gama de tensión de medición	V~	100 – 240	
	Frecuencia de medición	Hz	50/60	
Filtro	Tensión	V=	24	
	Consumo de corriente	A	≤ 2,5	
	Consumo de potencia eléctrica	S	≤ 60,0	
Clase de protección		□		
Longitud del cable		mm	~ 2000	
Adaptador para la fuente de alimentación	Taiwán	A/B (110 V/60 Hz)		
	Uni Eurozona	C (230 V/50 Hz)		
Datos de potencia		MRA65	MRA80	MRA100
Caudal nominal a Δp 0,2 (0,5) bar	m ³ /h	37 (58)	60 (96,5)	60 (98)
Valor kV	m ³ /h	69	124	138
Finura del filtro	µm	100		
Ancho de poros superior/inferior	µm	110/90		
Presión de servicio	bar	2 – 16		
Presión de funcionamiento a 90 °C de temperatura del agua	bar	≤ 10		
Presión nominal		PN 16		
Datos de consumo		MRA65	MRA80	MRA100
Cantidad de agua de lavado a 3 bar de presión del agua y 1,5 min de duración del flujo reversible	l	~ 40		
Caudal volumétrico del flujo reversible a 9 bar	m ³ /h	~ 4,0		
Presión diferencial configurable (ajuste de fábrica 0,4 bar)	bar	0,2 – 1,0		
Datos generales		MRA65	MRA80	MRA100
Temperatura del agua (aplicación de agua potable)	°C	5-30		
Temperatura del agua	°C	5 – 90		
Temperatura ambiente	°C	5-40		
Número de registro DVGW		NW-9301DO0260		
Número de registro ÜA <i>Administración regional de Viena – Ciudad de Viena</i>		R-15.2.3-21-17496 R-15.2.1-22-17624		
Ref.		107000120000	107000130000	107000140000

12.6 Curvas de pérdida de presión MRA65/MRA80/MRA100



Denominación

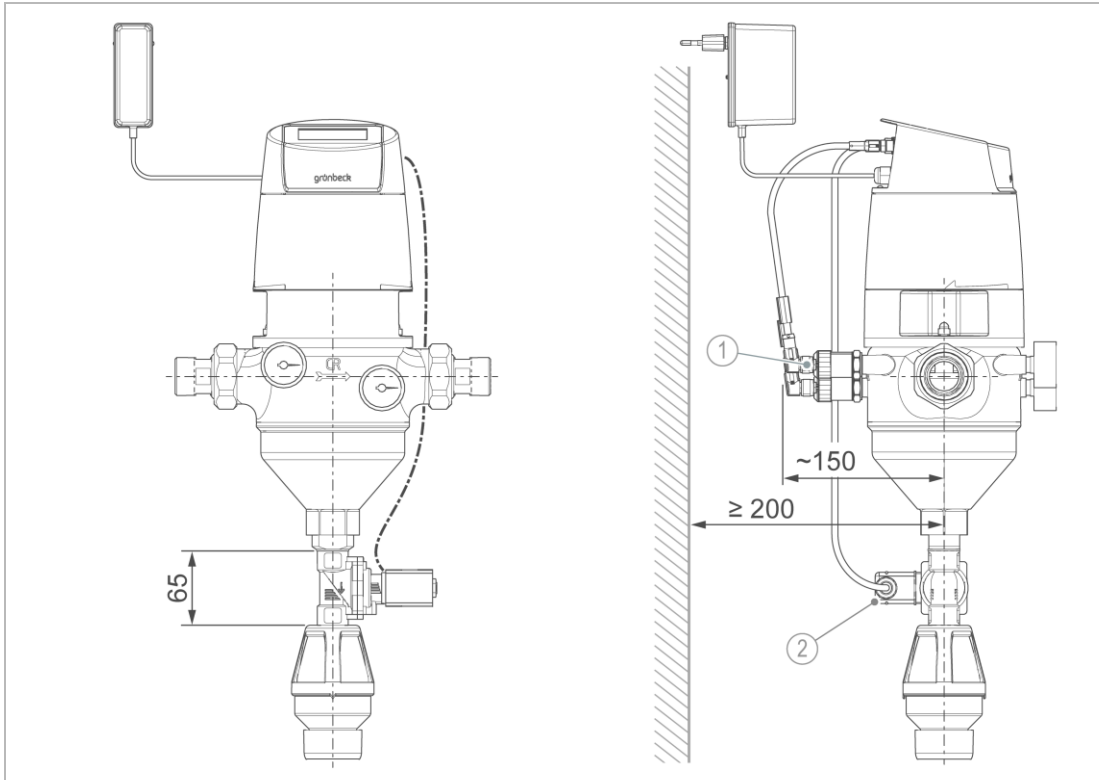
1 Pérdida de presión en bar

Denominación

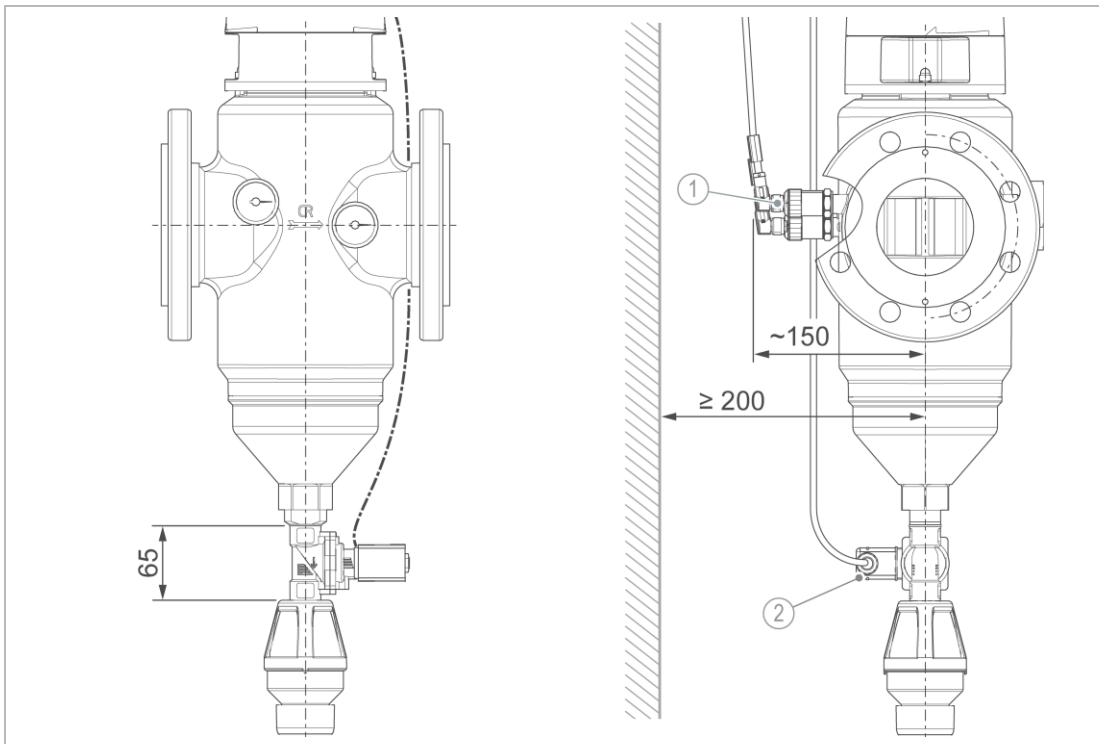
2 Caudal en m³/h

12.7 Accesorios

MRA25/MRA32/MRA40/MRA50



MRA65/MRA80/MRA100



Denominación

1 Sensores de presión

Denominación

2 Válvula magnética de seguridad

Datos técnicos		Sensores de presión
Conexión roscada		G1/8
Intervalo de presión	bar	0 – 16
Conexión eléctrica		Conector redondo M12 (casquillo, codificación A)
Señal de salida	mA	4 – 20
Precisión		+/- 0,5 % MSP
Clase de protección		IP67
Línea de conexión		M12, 3 polos (casquillo, codificación A) a M8 (conector, codificación A)
Ref.		107000160000

Datos técnicos		Válvula magnética de seguridad
Conexión roscada		G1/2
Diámetro nominal		DN 13
Intervalo de presión	bar	0,2 – 16
Valor kV	m ³ /h	3,8
Conexión eléctrica		Enchufe del equipo tipo A
Alimentación de tensión	V=	24
Potencia eléctrica	S	8,0
Clase de protección		IP65
Línea de conexión		Enchufe del equipo de 2 polos (conector, tipo A) a M12 de 4 polos (conector, codificación A)
Ref.		107000150000

13 Manual de funcionamiento



- ▶ Documente la primera puesta en servicio y todas las actividades de mantenimiento.
- ▶ Copie el protocolo de mantenimiento.

Filtro de flujo reversible MRA _____

Número de serie: _____

13.1 Protocolo de puesta en servicio

Cliente		
Nombre		
Dirección		
Instalación/accesorios		
Conexión de canal de desagüe según DIN EN 1717	<input type="checkbox"/> sí	<input type="checkbox"/> no
Desagüe de suelo disponible	<input type="checkbox"/> sí	<input type="checkbox"/> no
Dispositivo de seguridad	<input type="checkbox"/> sí	<input type="checkbox"/> no
Valores de funcionamiento		
Presión de agua de la entrada de agua bruta	bar	
Presión de agua de la salida de agua limpia	bar	
Estado del contador de agua doméstico	m ³	
Parámetro		
Intervalo de lavado por flujo reversible	<input type="checkbox"/> sí	<input type="checkbox"/> no
Inicio del intervalo de lavado por flujo de reversible	hh:mm	
Bloqueo de lavado por flujo reversible	<input type="checkbox"/> sí	<input type="checkbox"/> no
Tiempos de bloqueo	hh:mm	
Observaciones		
Puesta en servicio		
Empresa		
Técnico de servicio		
Comprobante de horas de trabajo (n.º)		
Fecha/firma		

13.2 Mantenimiento

Fecha	Trabajos realizados	Firma

BA_100232970000_es_024_MIRA25-MIRA100.docx

Declaración de conformidad UE

De conformidad con la directiva comunitaria de baja tensión de la UE 2014/35/UE



Por el presente documento, declaramos que la instalación especificada a continuación, en la versión que comercializamos, cumple los requisitos básicos de seguridad e higiene que establecen las directivas CE aplicables en cuanto a su concepción y forma constructiva.

La presente declaración pierde toda su validez si la instalación se modifica sin nuestro consentimiento.

Filtro de flujo reversible MRA25 – MRA100
N.º de serie: véase la placa de características

La instalación indicada anteriormente cumple, además, las siguientes directrices y disposiciones:

- Directiva CEM (2014/30/UE)
- RoHS (2011/65/UE)

Se han aplicado las siguientes normas armonizadas:

- DIN EN 12100:2011-03
- EN 61000-3-3:2013
- EN IEC 61000-6-2:2019
- EN 61000-3-2:2019
- EN IEC 61000-6-3:2021
- EN 62233:2008 + AC:2008
- EN 60335-1:2012 + AC:2014 + A11:2014 + A13:2017 + A14:2019 + A1:2019 + A2:2019 + A15:2021

Se han aplicado las siguientes normas y regulaciones:

- DIN EN 13443-1:2007-12
- DIN 19628:2007-07

Apoderado/a de la documentación:

Mirjam Müller

Fabricante

Grünbeck Wasseraufbereitung GmbH
 Josef-Grünbeck-Str. 1
 89420 Hoechstädt
 Germany

Höchstädt, 26.09.2023

p.p. Tobias Vogl

Dirección de Investigación, Desarrollo y Diseño


Aviso legal


Documentación técnica

Si tiene alguna pregunta o sugerencia sobre este manual de instrucciones, póngase en contacto directamente con el Departamento de Documentación Técnica de Grünbeck Wasseraufbereitung GmbH

Correo electrónico: dokumentation@gruenbeck.de

Grünbeck Wasseraufbereitung GmbH
Josef-Grünbeck-Str. 1
89420 Hoechstädt
Germany

 +49 9074 41-0

 +49 9074 41-100

info@gruenbeck.com
www.gruenbeck.com



Encontrará más información
en
www.gruenbeck.com