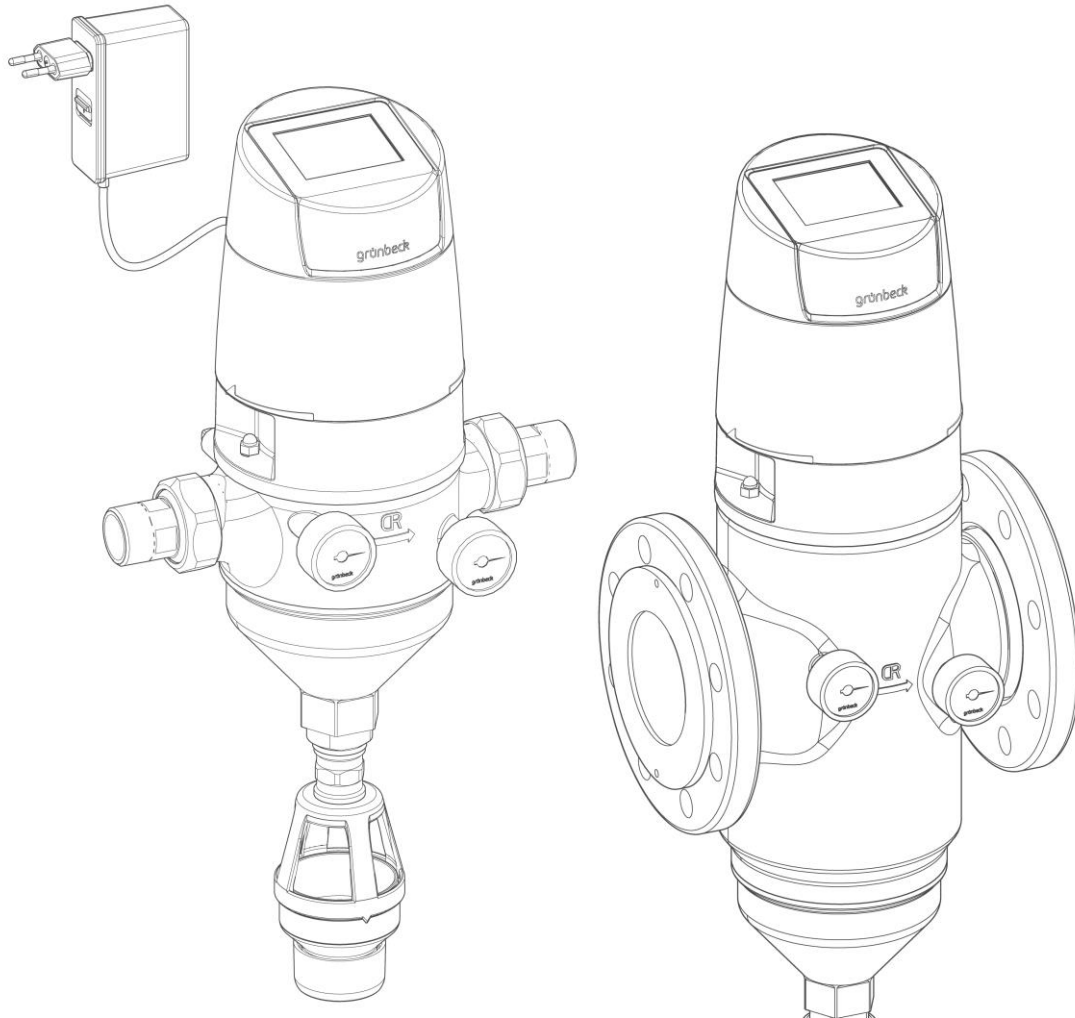




Your language
qr.gruenbeck.de/040

Noi conosciamo l'acqua.



Filtri a risciacquo | MRA25 – MRA100

Istruzioni per l'uso

grünbeck

**Contatto per la
Germania**

Vendita

Tel.: +49 (0)9074 41-0

Assistenza

Tel.: +49 (0)9074 41-333

service@gruenbeck.de

Reperibilità

Dal lunedì al giovedì
dalle 7:00 alle 18:00

Venerdì

dalle 7:00 alle 16:00

Con riserva di modifiche tecniche.
© by Grünbeck Wasseraufbereitung GmbH

Testo originale delle istruzioni per l'uso
Ultima revisione: gennaio 2024
Cod. art.: 100232930000_it_024

Indice

Indice	3	7.5	Modbus RTU	59
1 Introduzione	4	7.6	Letture della pressione dell'acqua	63
1.1 Applicabilità delle presenti istruzioni	4	7.7	Avvio del risciacquo manuale	64
1.2 Identificazione del prodotto	4			
1.3 Simboli utilizzati	6	8 Manutenzione	65	
1.4 Descrizione delle avvertenze	6	8.1 Pulizia	65	
1.5 Requisiti per il personale	7	8.2 Intervalli	66	
		8.3 Ispezione	67	
2 Sicurezza	8	8.4 Manutenzione	69	
2.1 Misure di sicurezza	8	8.5 Ricambi.....	76	
2.2 Avvertenze sulla sicurezza per lo specifico prodotto.....	10	8.6 Parti soggette a usura	76	
2.3 Comportamento in caso di emergenza	11			
		9 Guasto	77	
3 Descrizione del prodotto	12	9.1 Messaggi	77	
3.1 Uso conforme	12	9.2 Osservazioni	79	
3.2 Componenti del prodotto	12	9.3 Chiusura manuale dell'ugello di aspirazione del filtro	81	
3.3 Descrizione del funzionamento	15			
3.4 Accessori	19	10 Messa fuori servizio	84	
		10.1 Arresto temporaneo	84	
4 Trasporto e stoccaggio	21	10.2 Rimessa in funzione	84	
4.1 Spedizione/consegna/imballaggio	21			
4.2 Trasporto al/sul luogo di installazione.....	21	11 Smontaggio e smaltimento	85	
4.3 Stoccaggio	21	11.1 Smontaggio	85	
		11.2 Smaltimento	85	
5 Installazione	22			
5.1 Requisiti del luogo di installazione.....	25	12 Dati tecnici	90	
5.2 Controllo del materiale in dotazione	26	12.1 Filtro a risciacquo MRA25/MRA32.....	90	
5.3 Installazione in impianti idrosanitari	27	12.2 Curve della caduta di pressione MRA25 (1") e MRA32 (1¼")	92	
5.4 Installazione elettrica	35	12.3 Filtro a risciacquo MRA40/MRA50.....	93	
		12.4 Curve della caduta di pressione MRA40 (1½") e MRA50 (2")	95	
6 Messa in funzione	47	12.5 Filtro a risciacquo MRA65/MRA80/MRA100.....	96	
6.1 Messa in funzione del prodotto	47	12.6 Curve della caduta di pressione MRA65/MRA80/MRA100.....	99	
6.2 Verifica del prodotto	50	12.7 Accessori	100	
6.3 Impostazione dell'indicatore del mese	51			
6.4 Consegna del prodotto al gestore.....	51	13 Libretto d'istruzione	102	
		13.1 Protocollo di messa in funzione	102	
7 Modalità/uso	52	13.2 Manutenzione	103	
7.1 Concetto operativo.....	52			
7.2 Pannello di comando	53			
7.3 Indicatore su display.....	54			
7.4 Configurazione delle impostazioni	56			

1 Introduzione

Le presenti istruzioni sono rivolte a gestori, operatori e tecnici qualificati e hanno lo scopo di consentire un uso sicuro ed efficiente del prodotto. Le istruzioni sono parte integrante del prodotto.

- Leggere attentamente le presenti istruzioni e le avvertenze sui componenti in esse contenute prima di azionare il prodotto.
- Attenersi alle avvertenze sulla sicurezza e alle istruzioni operative.
- Conservare le presenti istruzioni e la documentazione di riferimento applicabile in modo da poterne disporre in caso di necessità.

Le figure contenute in queste istruzioni servono per una comprensione di base e possono differire dalla versione vera e propria.

1.1 Applicabilità delle presenti istruzioni

Le presenti istruzioni si applicano a seguenti prodotti:

- Filtro a risciacquo MRA25
- Filtro a risciacquo MRA32
- Filtro a risciacquo MRA40
- Filtro a risciacquo MRA50
- Filtro a risciacquo MRA65
- Filtro a risciacquo MRA80
- Filtro a risciacquo MRA100
- Versioni speciali che corrispondono essenzialmente ai prodotti standard elencati. Maggiori informazioni sulle modifiche si trovano in questi casi nel foglio informativo allegato.

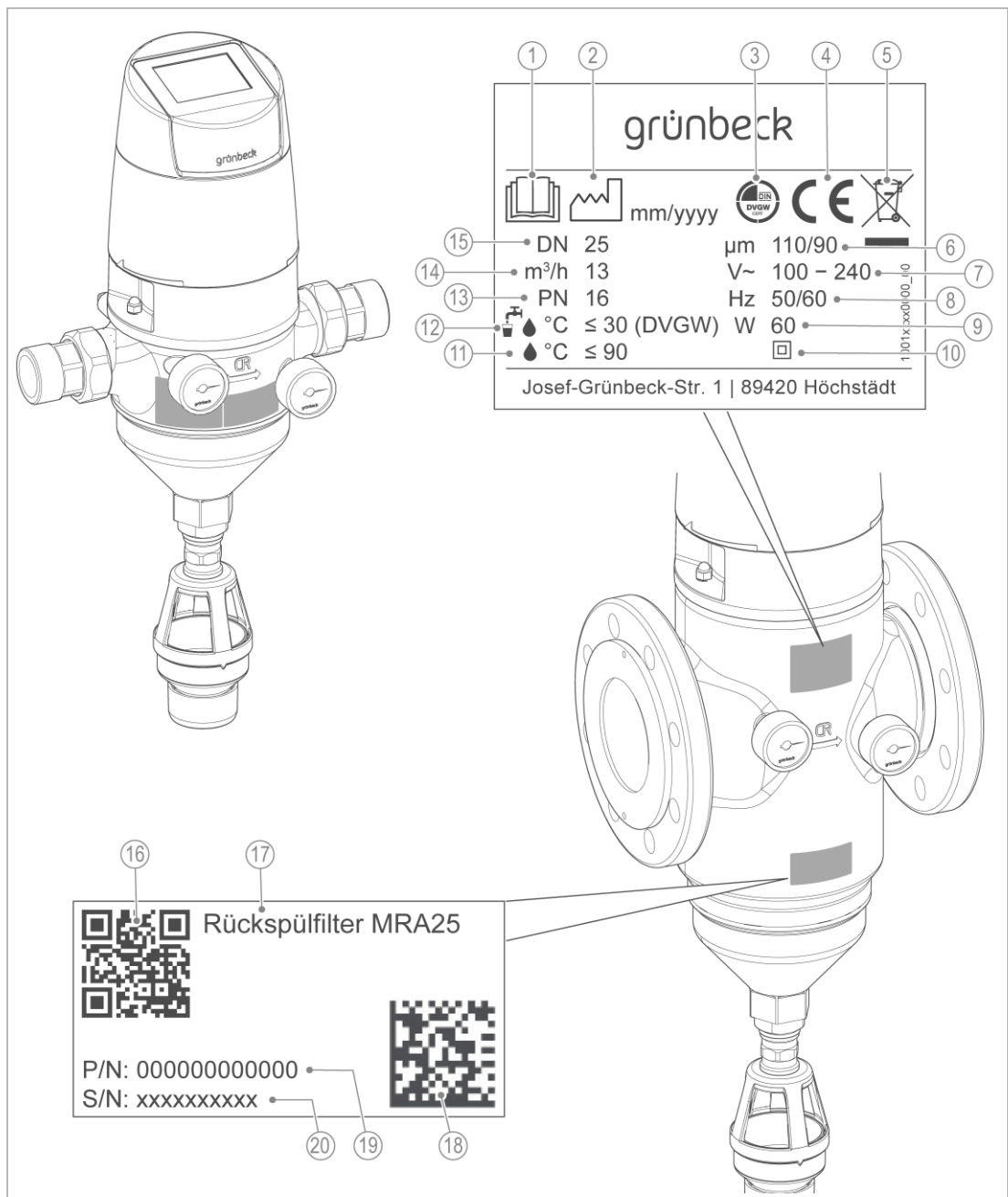
Versione del controller MRA-v. **1.000**

1.2 Identificazione del prodotto

In base al nome del prodotto e al codice articolo riportato sulla targhetta, è possibile identificare il prodotto.

- ▶ Verificare che i prodotti specificati nel capitolo 1.1 corrispondano al prodotto.









La targhetta è apposta sulla parte anteriore e posteriore della scatola del filtro.



Denominazione	
1	Attenersi alle istruzioni per l'uso
2	Data di produzione
3	Omologazione SSIGA
4	Marcatura CE
5	Avvertenza per lo smaltimento
6	Ampiezza di passaggio max./min.
7	Campo di tensione nominale
8	Frequenza nominale
9	Assorbimento nominale
10	Classe di protezione

Denominazione	
11	Temperatura dell'acqua massima
12	Temperatura dell'acqua nel settore dell'acqua potabile
13	Pressione nominale
14	Portata nominale
15	Diametro nominale di allacciamento
16	Codice QR
17	Nome del prodotto
18	Codice Data Matrix
19	Cod. art.
20	N. di serie

1.3 Simboli utilizzati

Simbolo	Significato
	Pericolo e rischio
	Informazioni importanti o requisiti
	Informazioni utili o suggerimenti
	Richiede documentazione scritta
	Riferimento ad ulteriori documenti
	Interventi che devono essere eseguiti esclusivamente da tecnici specializzati
	Interventi che devono essere eseguiti esclusivamente da elettricisti qualificati
	Interventi che possono essere eseguiti solo dall'assistenza clienti

1.4 Descrizione delle avvertenze




Le presenti istruzioni contengono avvertenze da osservare per la sicurezza personale. Le avvertenze sono contrassegnate da un segnale di avvertimento e configurate nel modo seguente:



PAROLA CHIAVE tipo e fonte del pericolo

- Possibili conseguenze
- ▶ Misure preventive

Nel presente documento i diversi livelli di pericolo sono definiti dalle seguenti parole chiave:

Segnale di avvertimento e parola chiave		Conseguenze in caso di inosservanza delle avvertenze
 PERICOLO		Morte o lesioni gravi
 AVVERTIMENTO	Lesioni personali	pericolo di morte o lesioni gravi
 ATTENZIONE		pericolo di lesioni di media o lieve entità
NOTA	Danni materiali	possibili danni ai componenti, al prodotto e/o alle sue funzioni o a un oggetto nelle sue vicinanze

1.5 Requisiti per il personale

Durante le singole fasi della vita del prodotto, persone diverse svolgono attività e interventi sul prodotto. I diversi interventi richiedono qualifiche diverse.

1.5.1 Qualifica del personale

Personale	Requisiti
Operatori	<ul style="list-style-type: none"> Nessuna competenza speciale Conoscenza dei compiti assegnati Conoscenza dei possibili pericoli conseguenti a un comportamento improprio Conoscenza dei dispositivi di protezione e delle misure di protezione necessarie Conoscenza dei rischi residui
Gestori	<ul style="list-style-type: none"> Competenze specifiche del prodotto Conoscenza delle normative legali in materia di sicurezza sul lavoro e protezione dagli infortuni
Tecnici qualificati <ul style="list-style-type: none"> Elettrotecnica Installazioni sanitarie (HVAC) Trasporto 	<ul style="list-style-type: none"> Formazione tecnica Conoscenza degli standard e delle normative pertinenti Esperienza su come riconoscere ed evitare potenziali pericoli Conoscenza delle normative legali in materia di protezione dagli infortuni
Assistenza clienti (Servizio clienti/centro assistenza convenzionato)	<ul style="list-style-type: none"> Conoscenze avanzate sullo specifico prodotto Formazione ad opera di Grünbeck

1.5.2 Autorizzazioni del personale

La tabella seguente descrive le attività che possono essere svolte da ciascun gruppo.

	Operatori	Gestori	Tecnici qualificati	Assistenza clienti
Trasporto e stoccaggio		x	X	X
Installazione e montaggio			X	X
Messa in funzione			X	X
Uso e funzionamento	X	X	X	X
Pulizia	X	X	X	X
Ispezione	X	X	X	X
Manutenzione	ogni sei mesi	X	X	X
	ogni anno		X	X
Risoluzione dei problemi		X	X	X
Riparazione			X	X
Messa fuori servizio e rimessa in funzione			X	X
Smontaggio e smaltimento			X	X

1.5.3 Dispositivi di protezione individuale

- Il gestore è tenuto ad assicurarsi che i dispositivi di protezione individuale richiesti siano disponibili.

I dispositivi di protezione individuale (DPI) includono i seguenti componenti:



guanti protettivi



scarpe protettive

2 Sicurezza

2.1 Misure di sicurezza

- Azionare il prodotto solo se tutti i componenti sono installati correttamente.
- Attenersi alle disposizioni di legge locali vigenti in materia di protezione dell'acqua potabile, prevenzione degli infortuni e sicurezza sul lavoro.
- Non apportare modifiche, conversioni o estensioni al prodotto. Per la manutenzione o la riparazione utilizzare solo parti di ricambio originali.
- Tenere i locali sempre chiusi per impedire l'accesso a persone non autorizzate, al fine di proteggere le persone a rischio o non addestrate dai rischi residui.
- Rispettare gli intervalli di manutenzione (cfr. capitolo 8.2). L'inosservanza può comportare una contaminazione microbiologica dell'impianto di acqua potabile.
- Fare attenzione al possibile rischio di scivolamento in caso di fuoriuscita di acqua sul pavimento.

2.1.1 Rischi meccanici

- Per nessuna ragione rimuovere, bypassare o rendere altrimenti inefficaci i dispositivi di protezione.
- Per tutti gli interventi sul prodotto che non possono essere eseguiti da terra, utilizzare supporti per la salita stabili, sicuri e autoportanti.
- Assicurarci che il prodotto sia fissato saldamente e che la sua stabilità sia assicurata in ogni momento.
- Rischio di intrappolamento e lesioni da taglio nei collegamenti filettati. Per il collegamento del prodotto e per gli interventi di manutenzione utilizzare guanti protettivi.

2.1.2 Pericoli a causa della pressione di sistema

- Alcuni componenti possono essere sotto pressione. In questi casi, sussiste il pericolo di lesioni e danni materiali in caso di fuoriuscita di acqua o di un movimento imprevisto di alcuni componenti. Controllare regolarmente la tenuta delle linee di mandata e del prodotto.
- Prima di dare inizio a interventi di riparazione e manutenzione, assicurarsi che tutti i componenti interessati siano depressurizzati.

2.1.3 Pericoli elettrici

Il contatto con componenti sotto tensione comporta un pericolo immediato di morte per scosse elettriche. Anche eventuali danni all'isolamento o a singoli componenti possono comportare pericolo di morte.

- Far eseguire gli interventi elettrici sull'impianto solo da elettricisti qualificati.
- In presenza di danni a componenti sotto tensione, spegnere immediatamente l'alimentazione e far eseguire una riparazione.
- Prima di interventi su componenti elettrici, spegnere l'alimentazione.
- Non bypassare mai i fusibili elettrici. Non mettere fuori uso i fusibili. Quando si sostituiscono i fusibili, fare riferimento alle specifiche sul corretto amperaggio.
- Tenere le parti sotto tensione al riparo dall'umidità. L'umidità può provocare cortocircuiti.

2.1.4 Gruppo di persone vulnerabili

- I bambini devono essere sorvegliati per assicurarsi che non giochino con il prodotto.
- Questo prodotto non deve essere utilizzato da persone (inclusi bambini) con capacità limitate, scarsa esperienza o conoscenze approssimative. a meno che non siano supervisionate, siano state addestrate all'uso in sicurezza del prodotto e siano consapevoli dei pericoli connessi.
- I bambini non devono eseguire interventi di pulizia e manutenzione.

2.2 Avvertenze sulla sicurezza per lo specifico prodotto

SELV (Safety Extra Low Voltage): Bassissima tensione di sicurezza

Il prodotto è progettato esclusivamente per il funzionamento e l'utilizzo con SELV. Tale requisito è soddisfatto dall'alimentatore in dotazione.



Non modificare il prodotto in quanto ciò potrebbe influire sulla conformità agli standard di sicurezza e provocare lesioni gravi o danni materiali.

- Tutti i dispositivi collegati e le interfacce o le linee di segnale devono essere adatti al funzionamento con SELV.
- ▶ Contattare un elettricista qualificato o Grünbeck se non si è sicuri che l'alimentatore sia una fonte SELV.



AVVERTIMENTO Contaminazione eccessiva dell'elemento filtrante

- Rischio di pregiudicare la salute in caso di presenza di sostanze tossiche nell'acqua potabile.
- ▶ Osservare gli intervalli previsti e le raccomandazioni per l'ispezione e la manutenzione del filtro.

Quando si utilizza il prodotto nella filtrazione dell'acqua calda, ad es. acqua di riscaldamento:



AVVERTIMENTO Acqua calda e superfici calde



- Pericolo di ustioni sulle superfici calde di componenti a temperature superiori ai 55 °C.
- Pericolo di ustioni in caso di fuoriuscita di acqua calda, ad es. durante il risciacquo.
- ▶ In caso di filtrazione dell'acqua calda, installare un tubo di scarico fisso sul raccordo dell'acqua di lavaggio.
- ▶ Per gli interventi sul prodotto indossare guanti protettivi adeguati.

Marcature sul prodotto



Superfici/mezzi caldi



Per la filtrazione dell'acqua calda, assicurarsi che il prodotto sia contrassegnato per il pericolo di acqua calda.



Gli avvisi e i simboli di avvertenza apposti devono essere chiaramente leggibili. Non devono essere rimossi, sporchi o sporcati con vernice.

- ▶ Seguire tutte le istruzioni e le avvertenze sulla sicurezza.
- ▶ Sostituire immediatamente cartelli e simboli illeggibili o danneggiati.

2.3 Comportamento in caso di emergenza

2.3.1 In caso di perdite d'acqua

1. Chiudere le valvole di intercettazione del flusso d'acqua a monte e a valle del prodotto.
2. Mettere fuori tensione il prodotto.
 - a Estrarre l'alimentatore a spina dalla presa.
3. Individuare la perdita.
4. Eliminare la causa della perdita d'acqua.

2.3.2 In caso di guasto del controller

1. Mettere fuori tensione il prodotto.
 - a Estrarre l'alimentatore a spina dalla presa.
2. Contattare l'assistenza clienti.

3 Descrizione del prodotto

3.1 Uso conforme

- I filtri a risciacquo MRA vengono utilizzati per la filtrazione di acqua potabile e acqua sanitaria.
- I filtri sono indicati per la filtrazione di acqua di processi, acqua di alimentazione di caldaie, acqua di raffreddamento e acqua per climatizzatori (solo in flusso parziale).
- I filtri proteggono le tubazioni dell'acqua e tutti i componenti collegati adibiti al trasporto dell'acqua da problemi di funzionamento e da corrosioni causati da particelle di impurità come ruggine, sabbia ecc.
- I filtri sono realizzati in conformità alle specifiche delle norme DIN EN 13443-1 e DIN 19628 e progettati per l'installazione in impianti di acqua potabile in conformità alla norma DIN EN 806-2 (installazione immediatamente a valle del contatore dell'acqua).

3.1.1 Limiti di impiego

- Temperatura dell'acqua ≤ 90 °C
- Temperatura dell'acqua ≤ 30 °C per utilizzo nel settore dell'acqua potabile (DVGW)
- Intervallo di pressione ≤ 16 bar
- Intervallo di pressione ≤ 10 bar con temperature del liquido di 90 °C

3.1.2 Usi errati prevedibili

I filtri non sono utilizzabili nei seguenti settori:

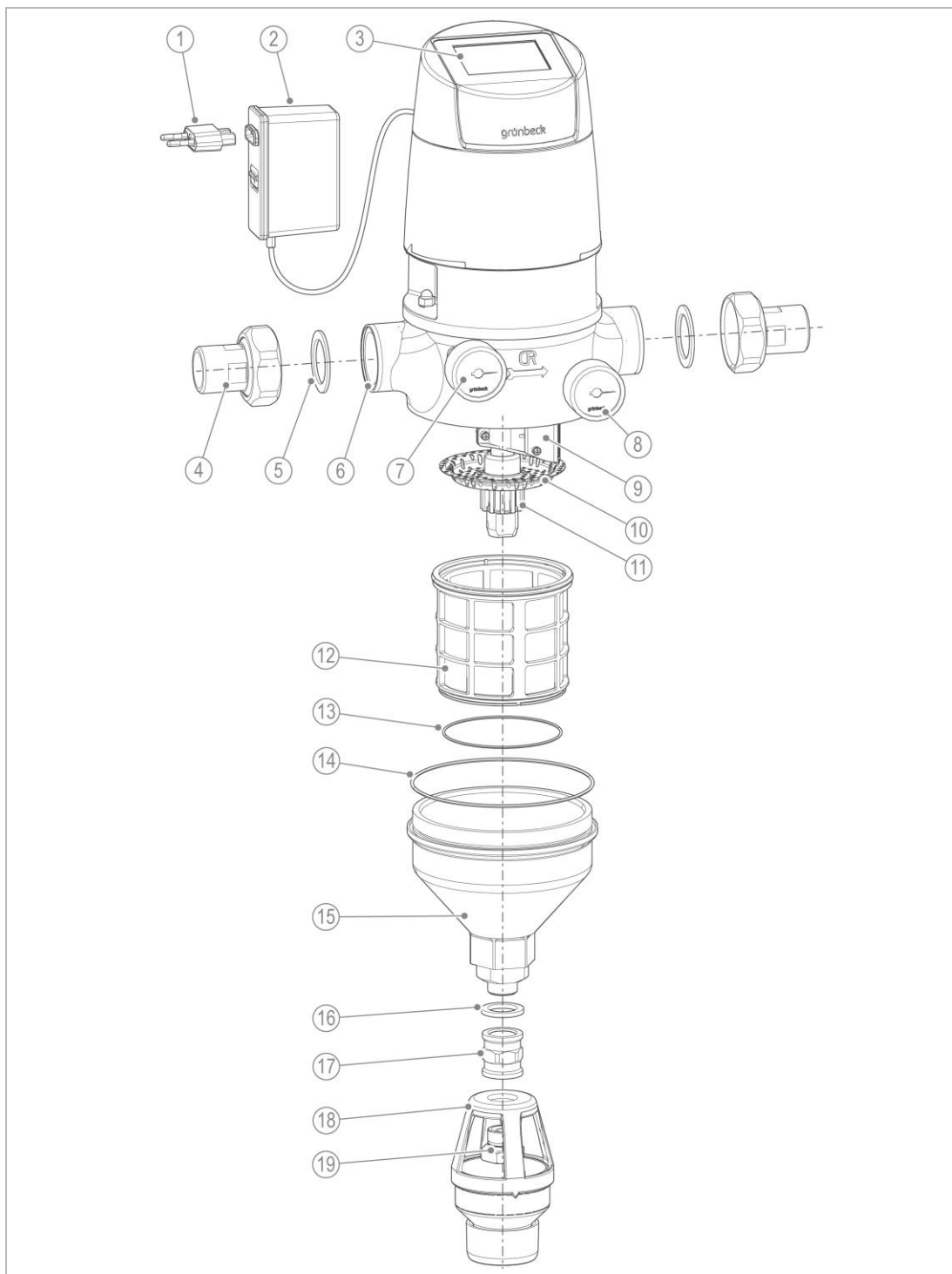
- in aree a bassa pressione
- in acque di ricircolo di ricircolo trattate con agenti chimici
- con liquidi come oli, grassi, solventi, saponi ed altre sostanze lubrificanti, neppure per la separazione di sostanze solubili
- per installazioni in linee dell'acqua verticali

3.2 Componenti del prodotto

I componenti del prodotto sono validi per le seguenti versioni del filtro a risciacquo MRA:

- con collegamenti a vite: 1" (DN 25), 1¼" (DN 32), 1½" (DN 40), 2" (DN 50)
- con attacchi a flangia: DN 65, DN 80, DN 100

Versione con collegamenti a vite 1" (DN 25), 1¼" (DN 32), 1½" (DN 40), 2" (DN 50)

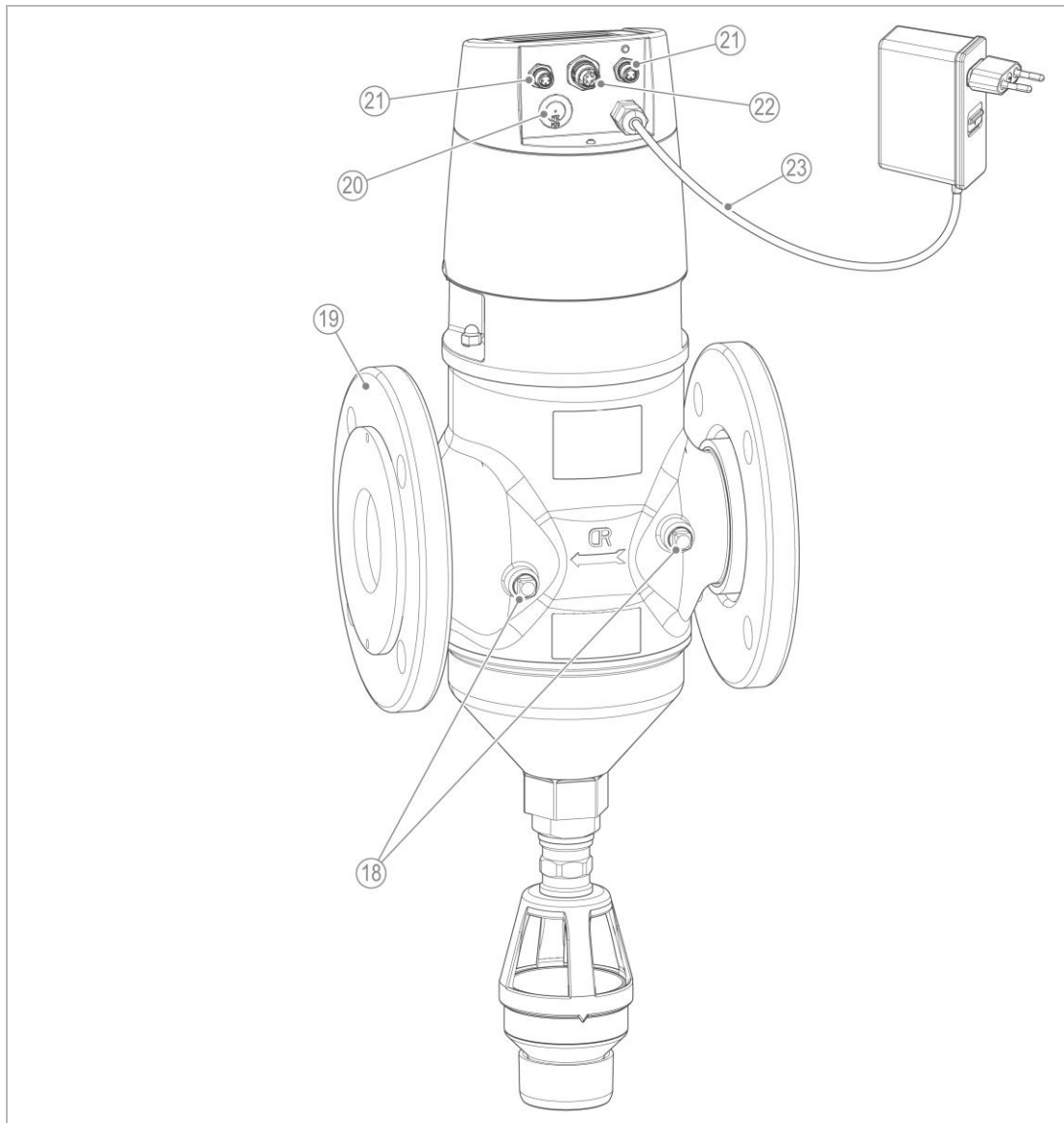


Denominazione
1 Adattatore universale (tipo C), connettore Euro Adattatore Taiwan (tipo A/B), opzionale
2 Alimentatore
3 Controller con display
4 Collegamento filettato per contatore dell'acqua
5 Guarnizione di tenuta
6 Scatola del filtro
7 Manometro pressione di mandata

Denominazione
8 Manometro pressione di uscita
9 Spazzola raschiante
10 Fondo a rete
11 Ugello di aspirazione (valvola)
12 Elemento filtrante
13 O-ring per elemento filtrante
14 O-ring per tramoggia filtrante

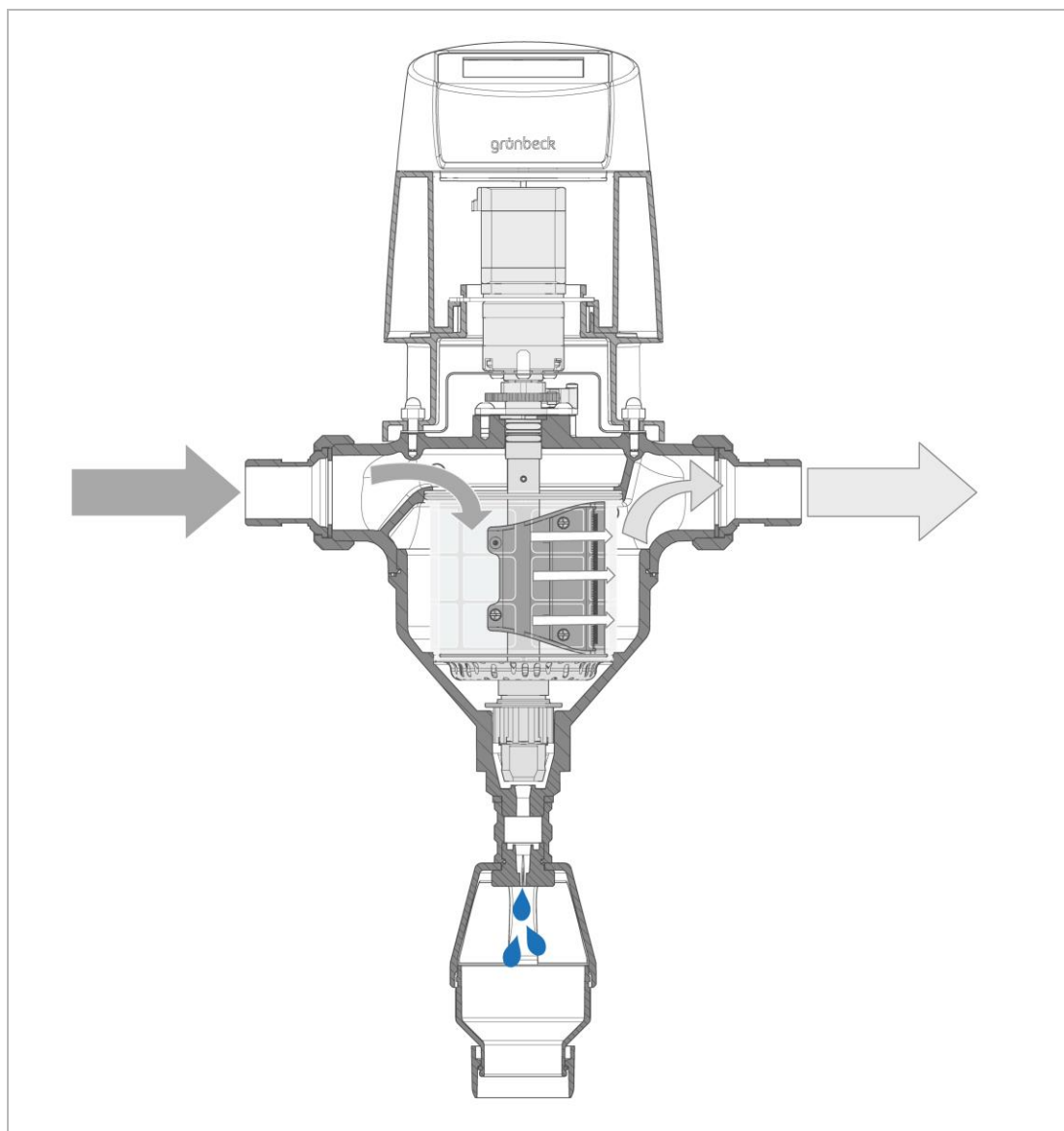
Denominazione		Denominazione	
15	Tramoggia filtrante	18	Raccordo dell'acqua di lavaggio con scarico libero
16	Guarnizione piatta	19	vite dell'ugello
17	Doppio manicotto		

Versione con attacchi a flangia DN 65, DN 80, DN 100



Denominazione		Denominazione	
18	Tappo cieco	21	Attacchi per sensori di pressione
19	Attacco a flangia a norma DIN EN 1092-1	22	Attacco per elettrovalvola di sicurezza
20	Fori per pressacavo M12/M20 (linee di segnale esterne)	23	Cavo di collegamento alimentare, lunghezza 2 m

3.3 Descrizione del funzionamento



L'acqua grezza non filtrata entra nel filtro dal raccordo di ingresso, attraversa l'elemento filtrante dall'interno verso l'esterno ed esce, infine, dal raccordo di uscita dell'acqua pura. In questo processo vengono trattenute le particelle estranee di dimensioni $> 100 \mu\text{m}$.

In funzione delle dimensioni e del peso, le particelle estranee rimangono trattenute sull'elemento filtrante oppure cadono direttamente verso il basso nella tramoggia filtrante.

A mano a mano che aumenta il carico di impurità dell'elemento filtrante, aumenta anche la pressione differenziale tra ingresso acqua grezza e uscita acqua pura.

La pressione differenziale può essere letta sui manometri oppure utilizzando i sensori di pressione opzionali sul display del controller.

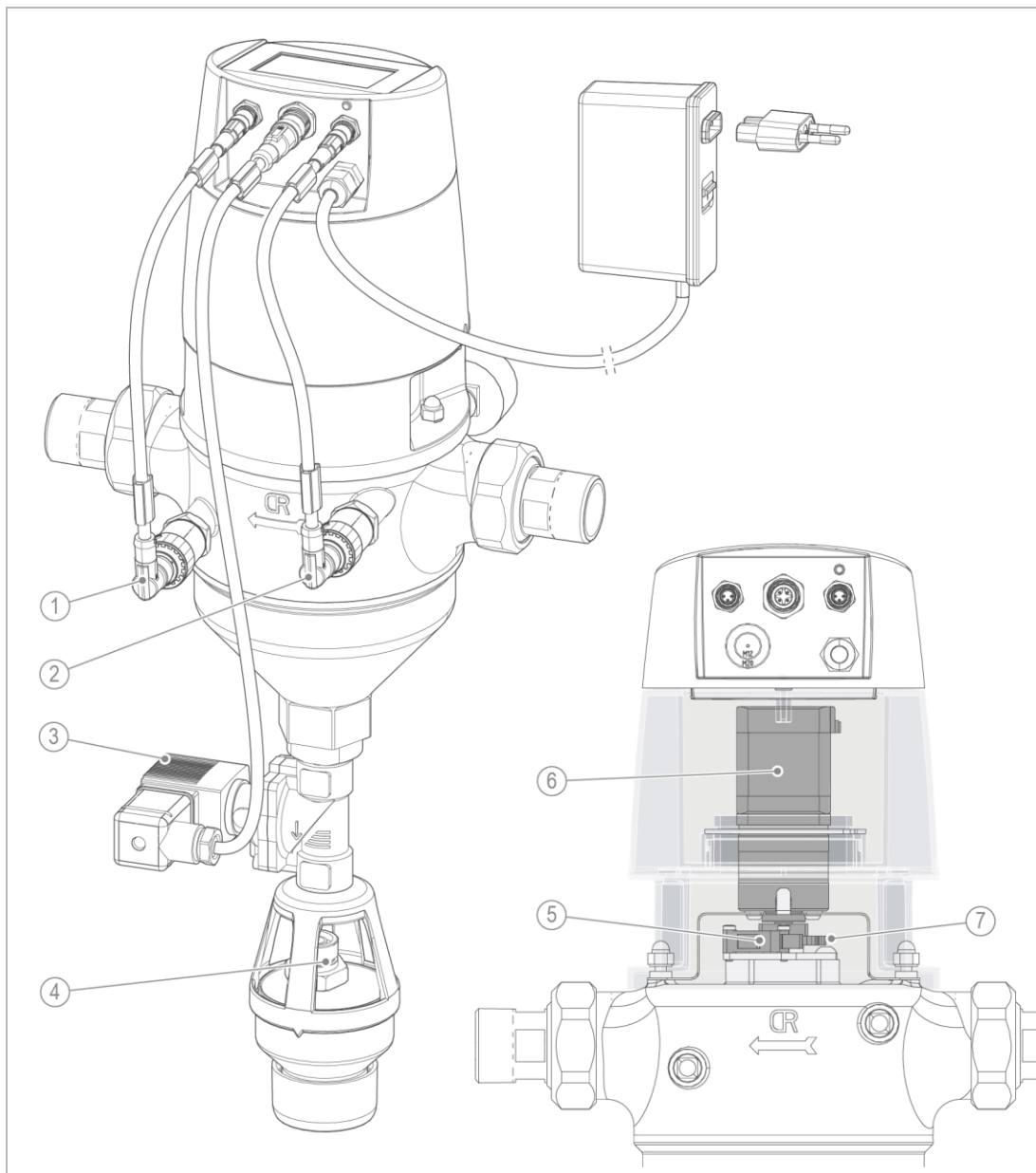
Il risciacquo viene attivato dal controller integrato ed eseguito dall'unità di azionamento sulla testa del filtro. L'ugello di aspirazione inferiore (valvola) viene sollevato e l'uscita del raccordo fognario si apre.

Con la rotazione, si muove simultaneamente anche la spazzola raschiante, la quale sfrega contro la superficie dell'elemento filtrante. L'elemento filtrante viene pulito. Le impurità

vengono scrostate dalla spazzola raschiante e aspirate, quindi, dall'ugello di aspirazione nell'uscita del raccordo fognario.

Il risciacquo può essere attivato manualmente tramite il controller in qualsiasi momento.

3.3.1 Risciacquo tramite controller



Denominazione

- 1 Sensore pressione di uscita (opzionale)
- 2 Sensore pressione di ingresso (opzionale)
- 3 Elettrovalvola di sicurezza (opzionale)
- 4 vite dell'ugello

Denominazione

- 5 Microinterruttore
- 6 Unità di azionamento
- 7 Disco a camma

Processo di risciacquo

Il controller attiva i risciacqui a intervalli di tempo predefiniti e monitora il numero dei risciacqui. Un blocco risciacquo può essere attivato da un tempo di blocco.

Utilizzando sensori di pressione opzionali, il controller può anche attivare un risciacquo tramite una pressione differenziale regolabile (valore predefinito: 0,4 bar).

Il processo di risciacquo può essere controllato tramite ingressi esterni.

Processo di risciacquo		
	Avvio	Blocco
Intervallo di tempo	1 h ... 180 d	Orario dalle ... alle
Pressione differenziale (opzionale)	0,2 ... 3,0 bar	Orario dalle ... alle
Ingressi esterni/interfaccia bus	Attivazione risciacquo	Blocco risciacquo

Il controller dispone delle seguenti opzioni di connessione per la trasmissione del segnale e il monitoraggio remoto:

- Interfaccia bus (Modbus RTU)
- Contatto di segnalazione guasti
- Ingresso programmabile

Sequenza del processo di risciacquo

- L'unità di azionamento apre la valvola (ugello di aspirazione) gradualmente in 40 secondi.
- Il filtro viene risciacquato per 10 secondi.
- L'unità di azionamento chiude la valvola (ugello di aspirazione) gradualmente nell'arco di 40 secondi.

Se l'apertura e la chiusura della valvola sono ostruite da sporco o dall'usura dei componenti, il controller riconosce tale condizione e risponde automaticamente.

Se il controller non è in grado di risolvere il problema automaticamente, viene generato un apposito messaggio di errore (cfr. capitolo 9).

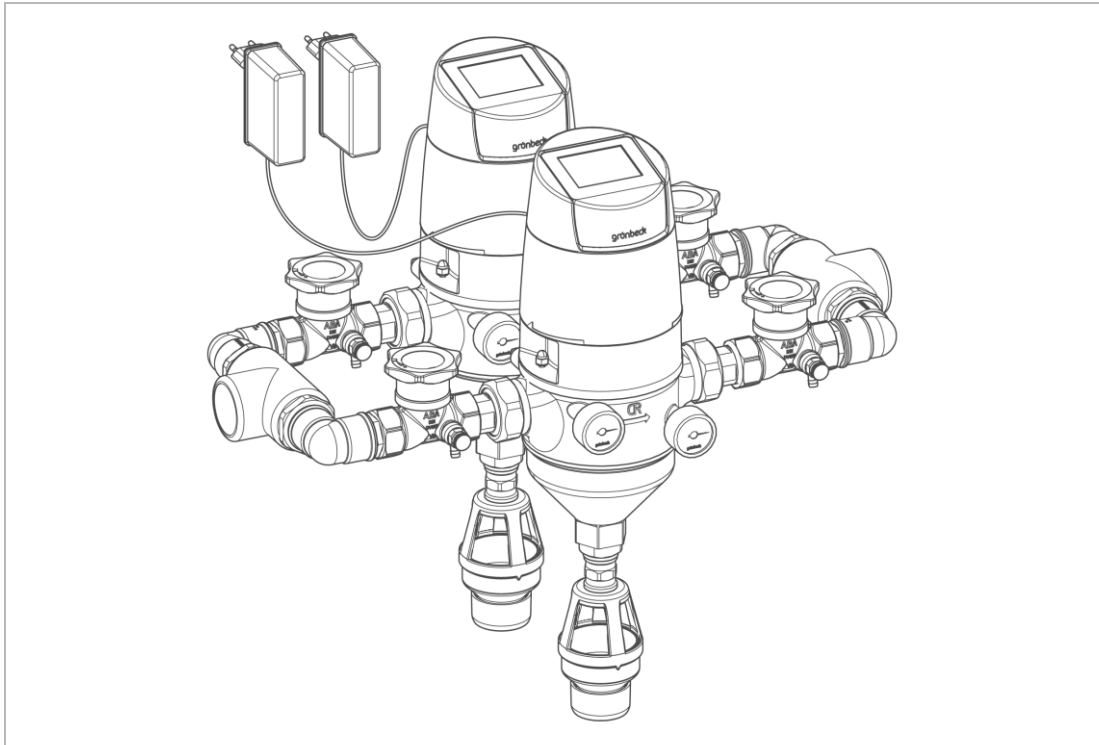


Se si verifica un'interruzione di corrente durante un risciacquo, questo non verrà terminato automaticamente. L'acqua viene scaricata fino a quando il processo di risciacquo non viene terminato manualmente.

Un'elettrovalvola di sicurezza opzionale chiude l'uscita del raccordo fognario in caso di interruzione di corrente e impedisce ulteriori perdite d'acqua (cfr. capitolo 5.4.6).

3.3.2 Funzionamento in parallelo di due filtri (cascata)

Tubi di collegamento in parallelo e funzione cascata



Tubi di collegamento in parallelo per misure e materiali diversi (cfr. capitolo Accessori 3.4).

Tramite l'ingresso **DI1** e l'uscita **DO1** è possibile azionare due controller/filtri in combinazione.

Nel software di entrambi i controller gli ingressi e le uscite devono essere impostati in modalità **Cascata**.

I due filtri devono essere collegati alla morsettiera (cfr. capitolo 5.4.4.1).

A causa della comunicazione tra i due filtri, non è possibile effettuare contemporaneamente il risciacquo su entrambi i filtri.

- La modalità cascata sull'ingresso è analoga al **blocco risciacquo**
- La modalità cascata per l'uscita è analoga a **Risciacquo attivo**

3.4 Accessori

Il prodotto può essere ampliato a posteriori con accessori opzionali. Il rappresentante di zona e la centrale Grünbeck sono a disposizione per maggiori informazioni.

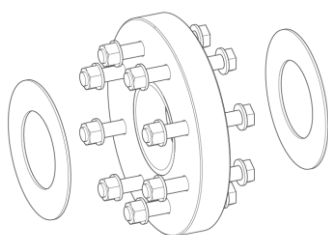


Si noti che la disponibilità degli accessori può variare a seconda del Paese.

In conformità alla norma DIN EN 13443-1, gli elementi filtranti con finezza di filtro di 50 µm, 200 µm e 500 µm non sono consentiti per impianti di acqua potabile e possono essere utilizzati solo dopo aver consultato Grünbeck Wasseraufbereitung GmbH.

Denominazione	Cod. art.		
	1" / 1¼"	1½" / 2" / DN 65	DN 80 / DN 100
Elemento filtrante 50 µm	107 052	107 053	107 054
Elemento filtrante 200 µm	107 072	107 073	107 074
Elemento filtrante 500 µm	107 082	107 083	107 052

Figura	Prodotto	Cod. art.
--------	----------	-----------



Set di adattatori

come flangia distanziatrice per garantire il funzionamento delle valvole a farfalla montate direttamente sul filtro.

Materiale in dotazione:

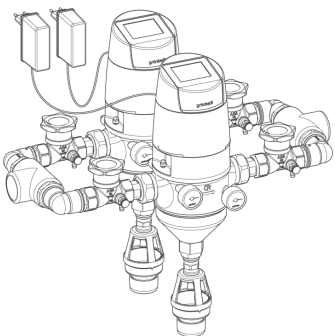
2 flange, 4 guarnizioni di tenuta, 16 viti M16x120 mm con rondelle e dadi

per DN 80 con attacco a flangia

106 804e

per DN 100 con attacco a flangia

106 805e

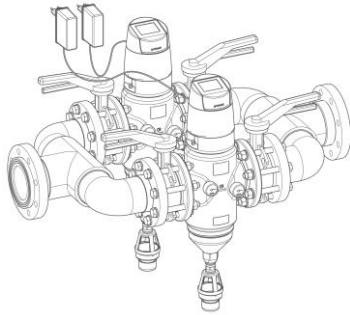
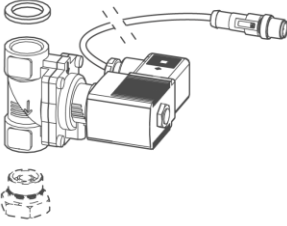
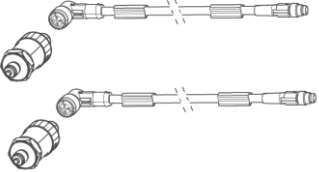
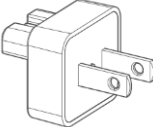
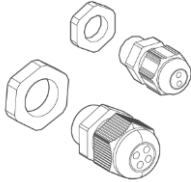


Tubi di collegamento in parallelo

per collegamento in parallelo (a cascata) di 2 filtri, con premontaggio dei tubi di collegamento in parallelo (senza filtri)

Versione in ottone

DN 40	Attacco filtro 1"	552 005
DN 50	Attacco filtro 1¼"	552 010
DN 50	Attacco filtro 1½"	552 015
DN 80	Attacco filtro 2"	552 020

Figura	Prodotto	Cod. art.	
	Versione in PVC		
	DN 80	Attacco filtro DN 50	552 200
	DN 100	Attacco filtro DN 65	552 201
	DN 100	Attacco filtro DN 80	552 205
	DN 125	Attacco filtro DN 80	552 210
	DN 150	Attacco filtro DN100	552 215
Versione in PP-H e PE su richiesta			
Versione senza premontaggio su richiesta			
	Elettrovalvola di sicurezza	107000150000	
<p>Elettrovalvola di sicurezza normalmente chiusa come dispositivo di protezione aggiuntivo.</p> <ul style="list-style-type: none"> • previene perdite d'acqua non consentite durante il risciacquo, ad es. in caso di interruzione di corrente o di un difetto nel filtro (ad es. particelle di sporco grossolane che impediscono la valvola dello scarico) 			
	Sensori di pressione	107000160000	
<p>per misurare la pressione dell'acqua all'ingresso e sull'uscita del filtro</p> <ul style="list-style-type: none"> • il risciacquo viene attivato tramite un valore limite programmato della pressione differenziale nel controller 			
	Adattatore intercambiabile Taiwan (10 pz.)	100212510001	
<p>per alimentatore a spina 24 VDC/60 W, opzionale per l'utilizzo a Taiwan</p> <ul style="list-style-type: none"> • 110 V/60 Hz, tipo A/B 			
	Set di pressacavi	100221330001	
<p>per il montaggio di cavi di segnale esterni sulla testina di pilotaggio</p> <ul style="list-style-type: none"> • Pressacavo M12 con inserto di tenuta per 1 o 2 cavi • Pressacavo M20 con inserto di tenuta per 3 o 4 cavi 			

4 Trasporto e stoccaggio

4.1 Spedizione/consegna/imballaggio

Il prodotto è imballato in fabbrica in una scatola di cartone e fissato con un sacchetto di gommapiuma.

- ▶ Al momento della ricezione, controllare immediatamente la completezza del prodotto ed escludere eventuali danni da trasporto.
- ▶ Qualora si rilevino danni da trasporto, procedere nel seguente modo:
 - Non accettare la consegna o accettarla solo con riserva.
 - Prendere nota dell'entità del danno sui documenti di trasporto o sulla bolla di consegna del vettore.
 - Avviare un reclamo.

4.2 Trasporto al/sul luogo di installazione

- ▶ Trasportare il prodotto solo all'interno della confezione originale.



ATTENZIONE

Dimensioni ingombranti del prodotto durante il trasporto

- Pericolo di schiacciamento in caso di caduta del prodotto
- ▶ Trasportare o sollevare il prodotto facendosi aiutare da una seconda persona.
- ▶ Indossare dispositivi di protezione individuale (cfr. capitolo 1.5.3).

4.3 Stoccaggio

- ▶ Conservare il prodotto al riparo dai seguenti agenti atmosferici:
 - umidità, pioggia
 - agenti atmosferici come vento, pioggia, neve ecc.
 - gelo, irradiazione solare diretta, fonti di calore intenso
 - prodotti chimici, coloranti, solventi e relativi vapori

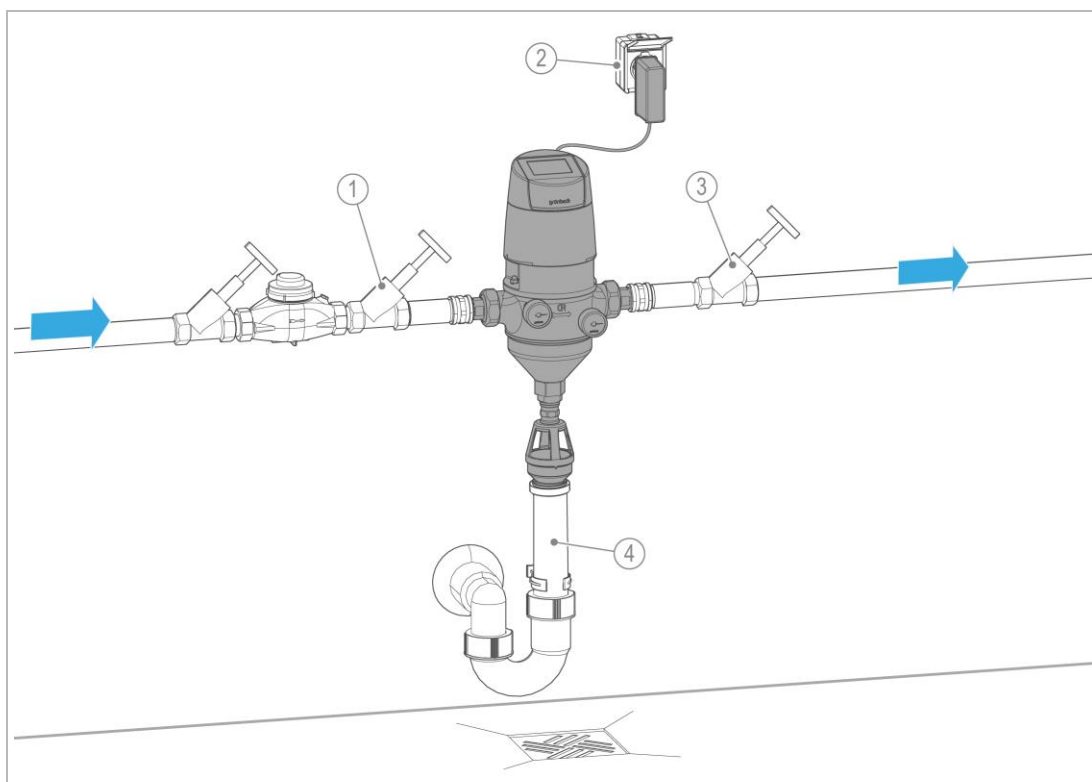
5 Installazione



L'installazione del prodotto è un intervento di primaria importanza in un impianto di acqua potabile e deve, pertanto, essere eseguita esclusivamente da un tecnico specializzato autorizzato.

L'installazione del prodotto deve essere eseguita in conformità alle norme DIN EN 806-2 e DIN EN 1717 nella tubazione dell'acqua a valle del contatore dell'acqua e a monte delle linee di distribuzione o delle apparecchiature da proteggere.

Esempio di montaggio: Filtro a risciacquo con raccordi a vite



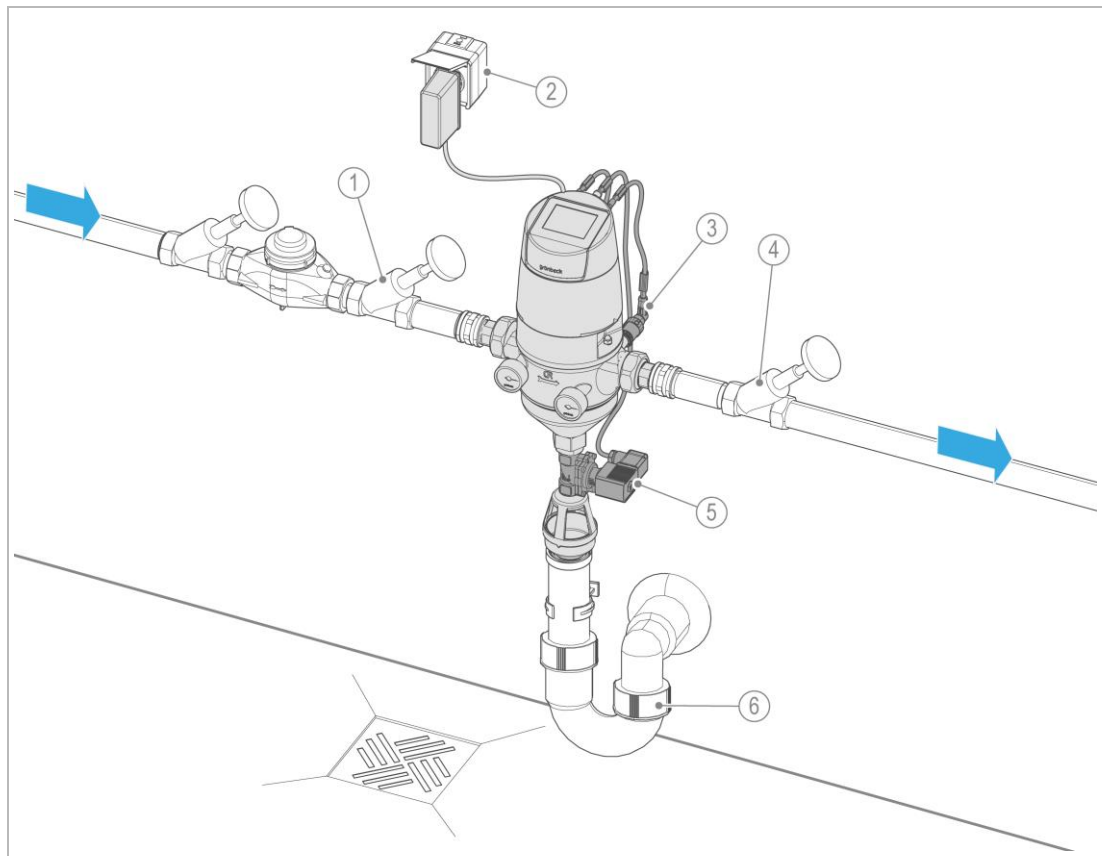
Denominazione

- 1 Valvola di chiusura in ingresso
- 2 Presa

Denominazione

- 3 Valvola di intercettazione in uscita
- 4 Raccordo fognario locale

Esempio di montaggio: Filtro a risciacquo con equipaggiamento opzionale



Denominazione	
1	Valvola di chiusura in ingresso
2	Presca
3	Sensori di pressione per pressione di ingresso e di uscita (opzionali)

Denominazione	
4	Valvola di intercettazione in uscita
5	Elettrovalvola di sicurezza (opzionale)
6	Raccordo fognario locale

Equipaggiamento opzionale

- In caso di installazione con elettrovalvola di sicurezza e/o sensori di pressione opzionali, calcolare lo spazio necessario per l'installazione, la manutenzione e il funzionamento (cfr. capitolo 5.4.5).



Se lo spazio per montare i sensori di pressione sul retro del filtro è insufficiente, i sensori di pressione possono essere montati facoltativamente sulla parte anteriore del filtro. I manometri devono essere smontati.

5.1 Requisiti del luogo di installazione

Attenersi alle norme locali di installazione, alle direttive generali e ai dati tecnici.

- Protezione contro gelo, forte calore e luce solare diretta
- Assenza di prodotti chimici, coloranti, solventi e relativi vapori
- Temperatura ambiente e temperatura di irraggiamento nelle immediate vicinanze
 - ≤ 25 °C per utilizzo nel settore dell'acqua potabile
 - ≤ 40 °C per uso esclusivamente tecnico
- Protezione da fonti di calore nel settore dell'acqua potabile (ad es. riscaldatori, caldaie e tubi dell'acqua calda)
- accesso per interventi di manutenzione (fare attenzione all'ingombro)
- illuminazione, ventilazione e ricambio d'aria adeguati

Ingombro

- Spazio libero per uso con testa del filtro ≥ 80 mm
- Spazio libero per lo smontaggio dell'elemento filtrante (cfr. capitolo 12)
- Spazio libero per uso in avanti ≥ 500 mm

Installazione in impianti idrosanitari

- Scarico a pavimento o dispositivo di protezione analogo con funzione aquastop
- Raccordo fognario \geq DN 50
- Valvole di intercettazione a monte e a valle del prodotto

Installazione elettrica

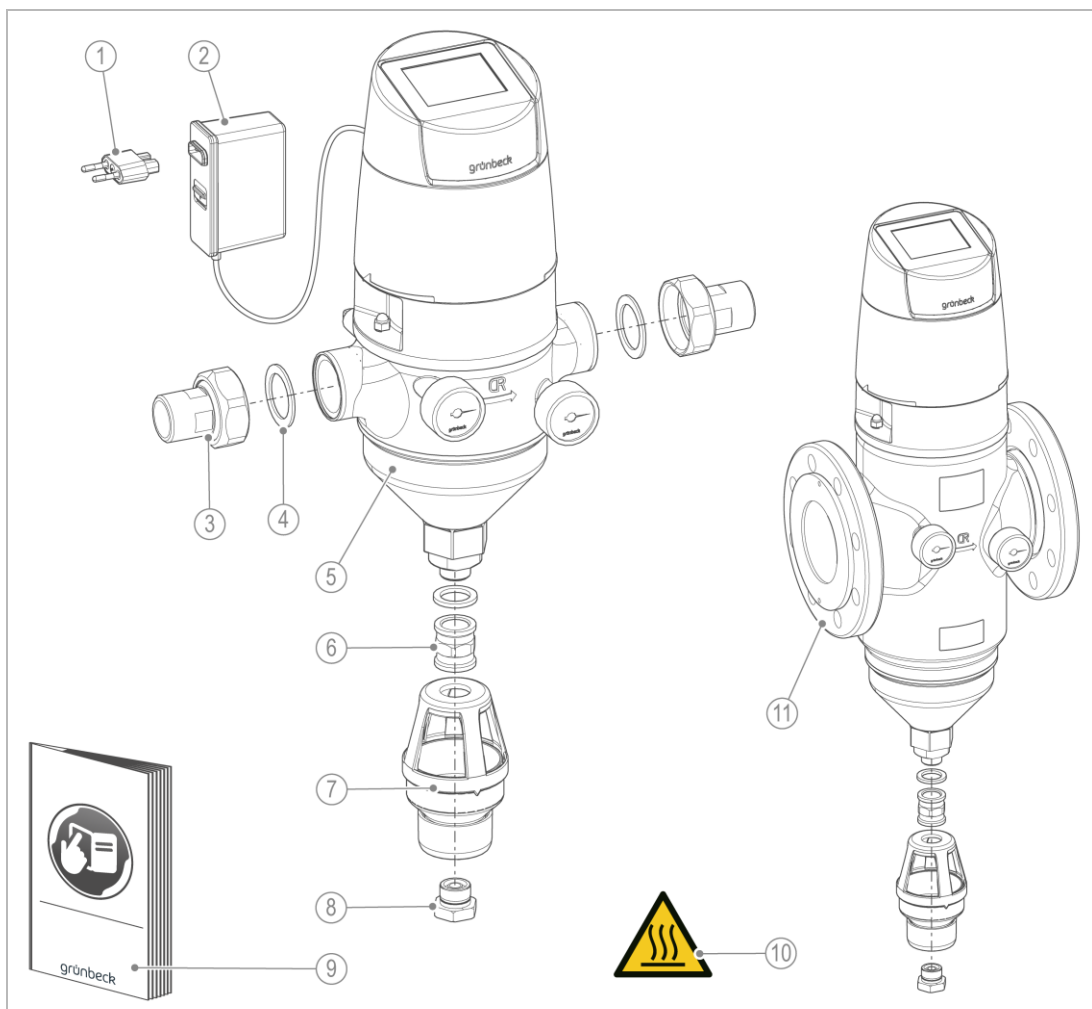
- Presa con alimentazione elettrica fissa (max. circa 1,2 m di distanza dal controller)
- La presa non deve essere accoppiata a fotocellule, interruttori di emergenza del riscaldamento o simili.
- Il prodotto può essere utilizzato solo con SELV (Safety Extra Low Voltage).
- Tutti i dispositivi collegati e le interfacce o le linee di segnale devono essere adatti al funzionamento con SELV.

5.2 Controllo del materiale in dotazione



Filtro con raccordi a vite per misure: 1" (DN 25), 1¼" (DN 32), 1½" (DN 40), 2" (DN 50)

Filtro con attacchi a flangia per misure: DN 65, DN 80, DN 100



Denominazione

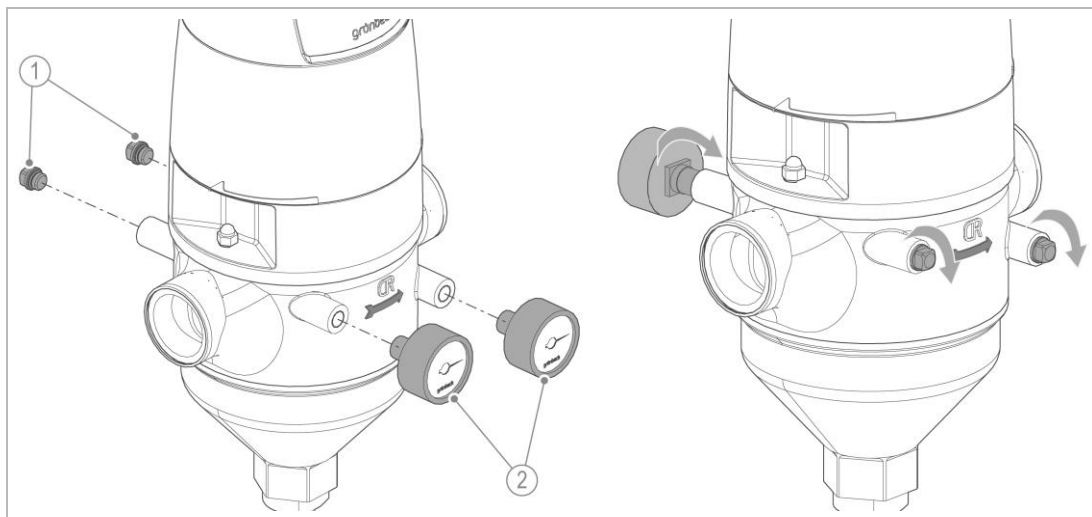
- | | |
|---|--|
| 1 | Adattatore universale (tipo C), connettore Euro
Adattatore Taiwan (tipo A/B), opzionale |
| 2 | Alimentatore |
| 3 | Collegamenti a vite per contatore dell'acqua |
| 4 | Guarnizioni di tenuta |
| 5 | Filtro con collegamenti a vite |
| 6 | Doppio manicotto con guarnizione piatta |

Denominazione

- | | |
|----|---|
| 7 | Raccordo dell'acqua di lavaggio |
| 8 | vite dell'ugello |
| 9 | Istruzioni per l'uso |
| 10 | Etichetta "superfici calde" per filtrazione
dell'acqua calda |
| 11 | Filtro con attacchi a flangia |

- Verificare che tutti gli articoli inclusi nella fornitura siano presenti e che i componenti non siano danneggiati.

- ▶ Verificare la direzione del flusso presente in loco.
- ▶ Se necessario, rimontare i manometri del filtro:



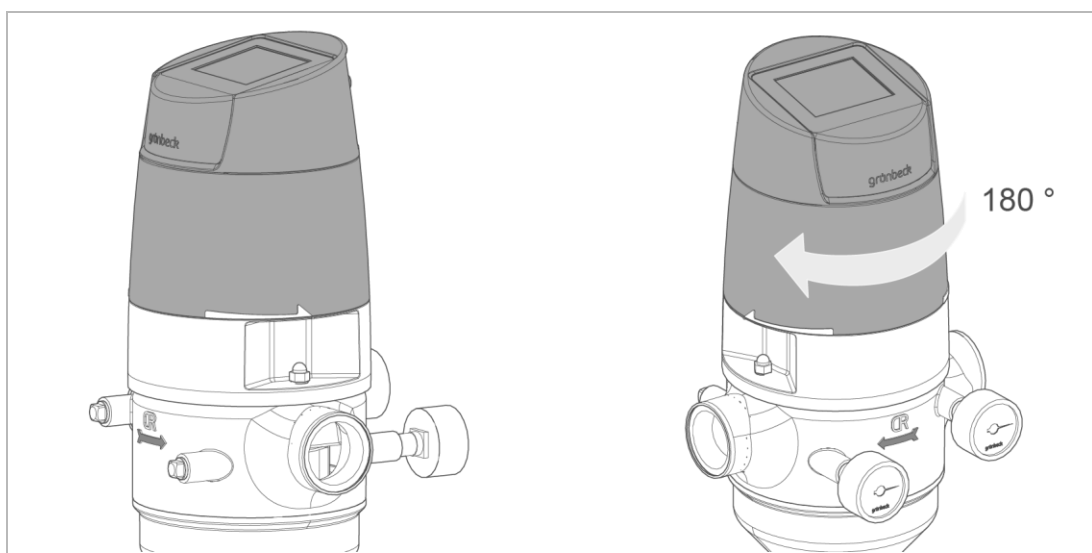
Denominazione

1 Tappi di chiusura

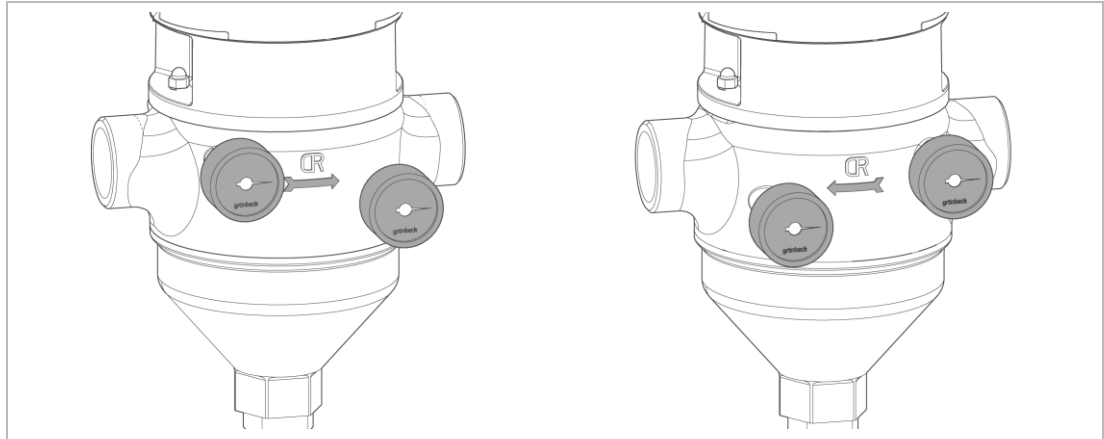
Denominazione

2 Manometro per pressione di mandata e di uscita

1. Svitare i tappi di chiusura insieme all'O-Ring e al manometro.
2. Ruotare il filtro di 180°.
3. Montare i tappi di chiusura insieme all'O-Ring e al manometro.
 - a Sigillare la filettatura dei componenti con teflon.



4. Ruotare la testina di pilotaggio di 180° fino all'arresto.
 - a Ruotare la testina di pilotaggio con entrambe le mani e fare attenzione a non danneggiare l'alimentatore con il cavo di collegamento.
 - » Quando il filtro è installato, il display del controller è rivolto in avanti.

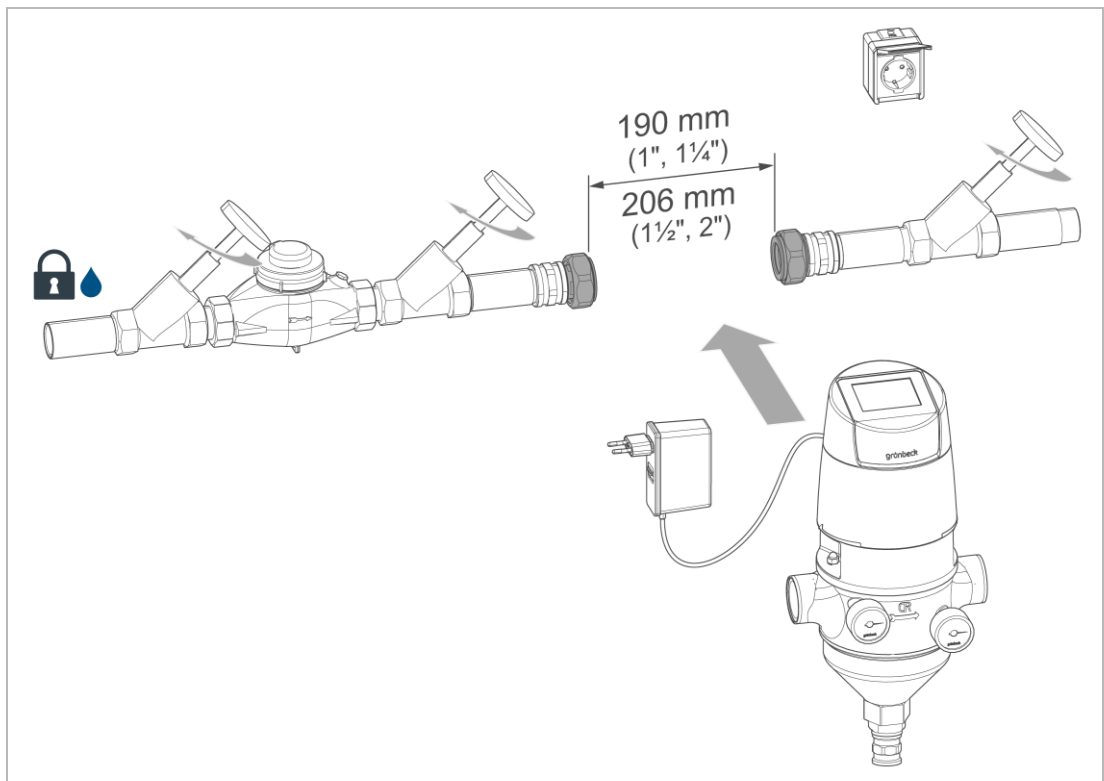


- » Il filtro è adattato per una direzione del flusso da destra verso sinistra.
- » Quando il filtro è installato, i manometri sono rivolti in avanti.

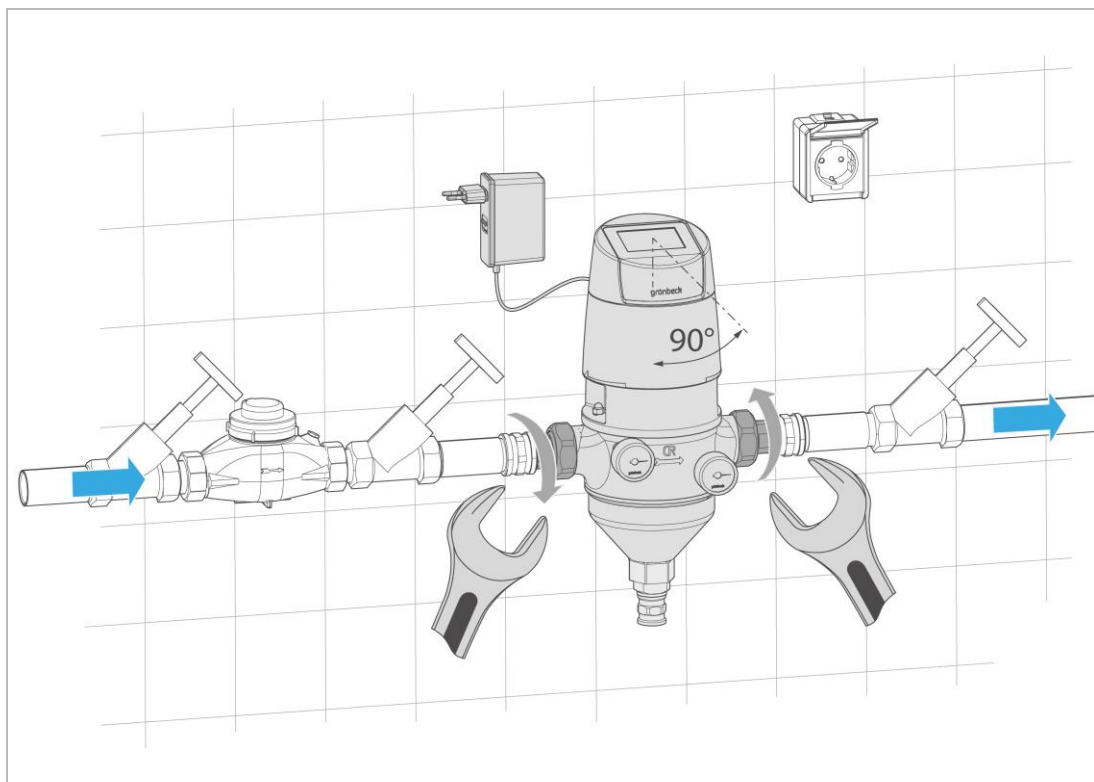


I sensori di pressione opzionali possono essere montati sul retro o, in alternativa, sulla parte anteriore del filtro (cfr. capitolo 5.4.5).

5.3.2 Montaggio del filtro a risciacquo (MRA 1" – 2") con raccordi a vite



1. Montare il collegamento filettato per contatore dell'acqua nella tubazione.
 - » La distanza tra le due guarnizioni di tenuta deve avere le seguenti dimensioni:
con $1\frac{1}{4}$ " = 190 mm e con $1\frac{1}{2}$ "/ 2" = 206 mm
2. Posizionare il filtro nella tubazione.
 - a Fare riferimento all'indicazione per la direzione del flusso sul filtro.



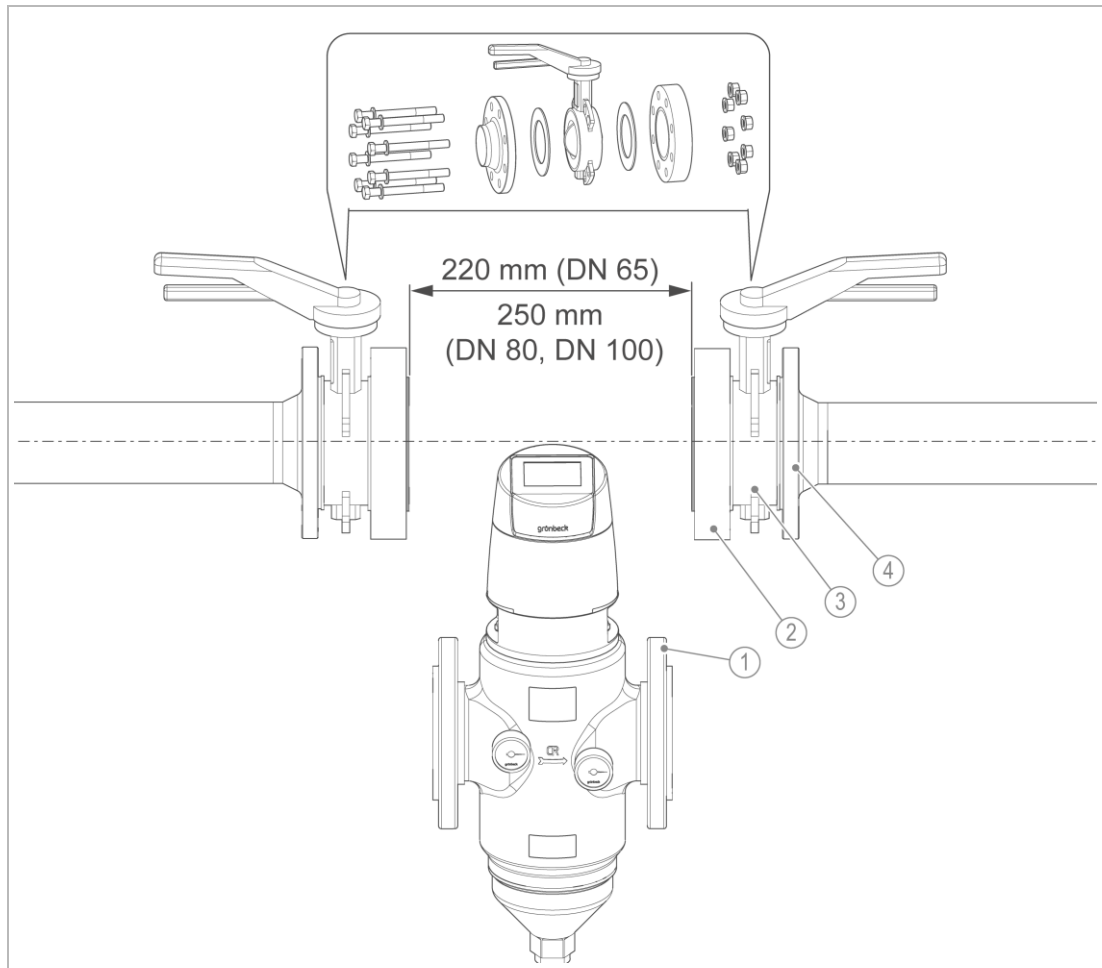
3. Installare il filtro senza tensione e serrare saldamente le ghiere per raccordi filettati.

5.3.3 Montaggio del filtro a risciacquo (MRA DN 65 – DN 100) con attacco a flangia



I filtri a risciacquo MRA DN 65, DN 80, DN 100 sono realizzati con un attacco a flangia PN 16 conforme alla norma DIN EN 1092-1.

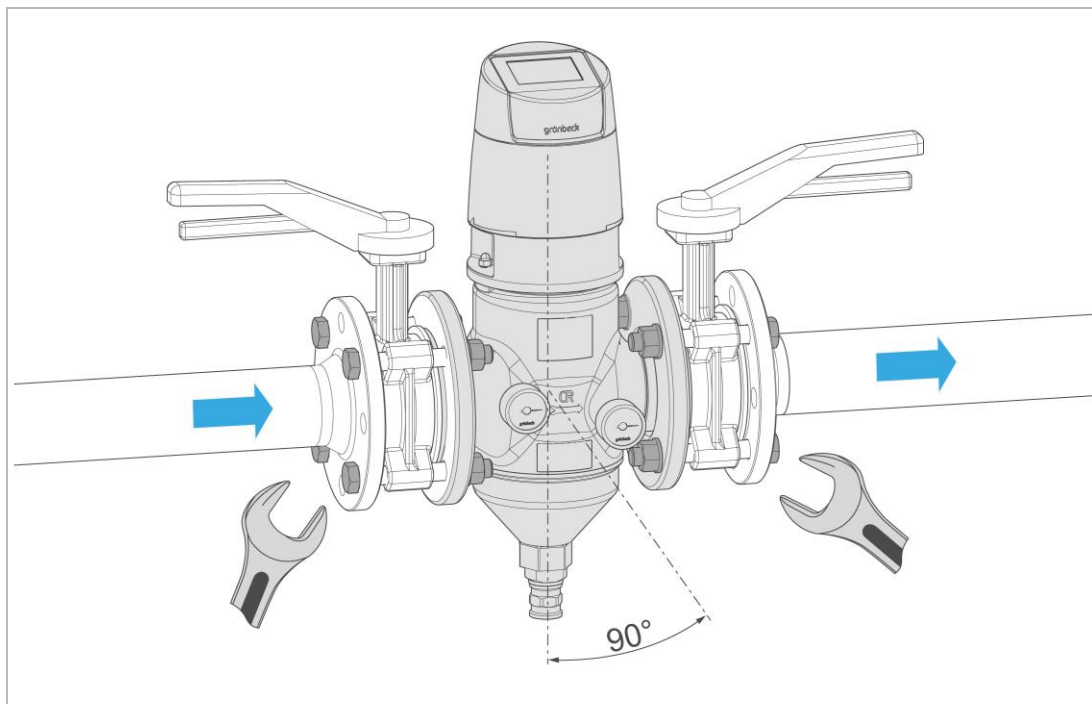
► Fare riferimento ai dati tecnici dell'attacco a flangia (cfr. capitolo 12.5).



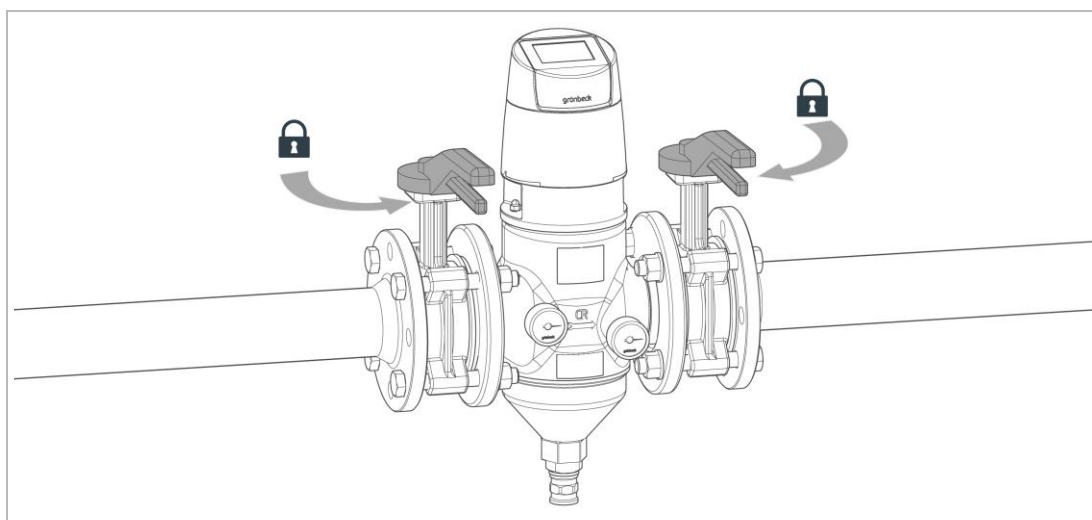
Denominazione	Denominazione
1 Flangia libera sul filtro	3 Valvola di intercettazione locale
2 Set di adattatori con DN 80, DN 100 opzionale	4 Flangia fissa locale

1. Preparare la tubazione con l'attacco a flangia in conformità alle specifiche della norma DIN EN 1092-1.

» La distanza tra le due guarnizioni di tenuta deve avere le seguenti dimensioni:
con DN 65 = 220 mm e con DN 80/DN 100 = 250 mm



2. Posizionare il filtro nella tubazione.
 - a Fare riferimento all'indicazione per la direzione del flusso sul filtro.
3. Stringere il filtro con i collegamenti a vite sulle flange senza tensione.
 - a Se necessario, installare un set di adattatori (opzionale) per garantire il funzionamento delle valvole a farfalla.



Le valvole a farfalla locali devono potersi aprire e chiudere completamente.

- b Controllare il funzionamento delle valvole a farfalla dopo l'installazione.

5.3.4 Montaggio del raccordo per l'acqua di risciacquo



Con filtri a risciacquo MRA dotati di risciacquo automatico, è necessario installare un tubo di scarico con raccordo fognario.



Prima di installare un'elettrovalvola di sicurezza opzionale, consultare il capitolo 5.4.6.



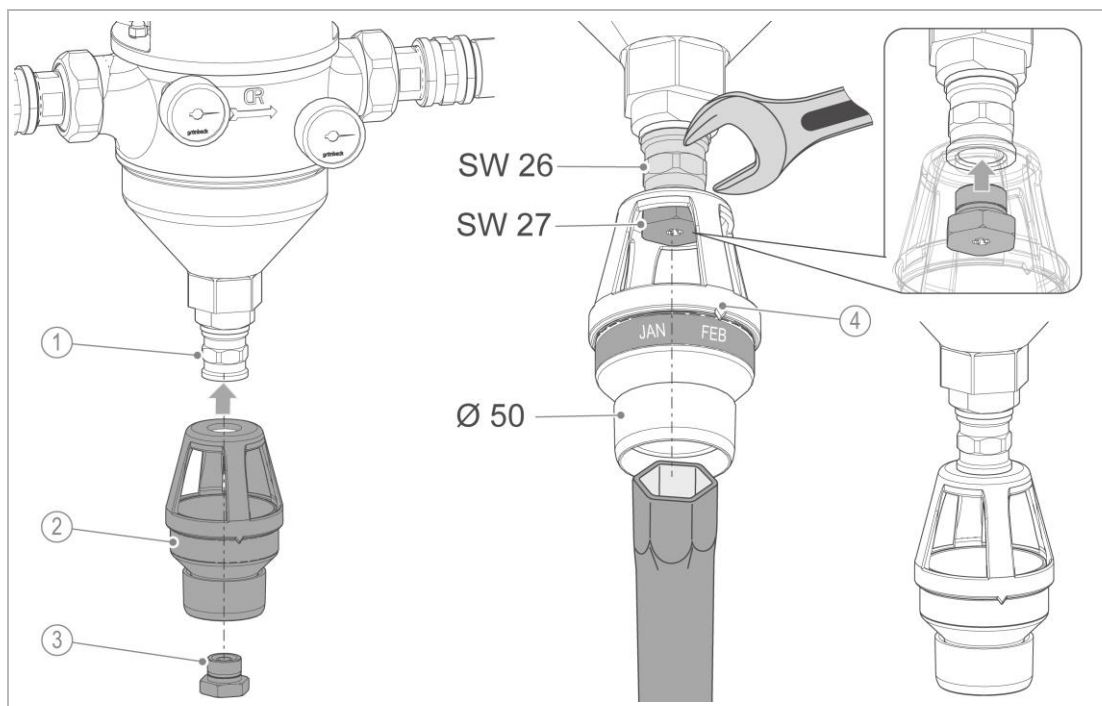
ATTENZIONE

Pericolo di spruzzi di acqua calda durante il risciacquo

- Pericolo di scottature in caso di filtrazione dell'acqua calda senza tubo di scarico
- In caso di filtrazione dell'acqua calda, installare un tubo di scarico fisso sul raccordo dell'acqua di lavaggio.

5.3.4.1 Montaggio del raccordo dell'acqua di lavaggio

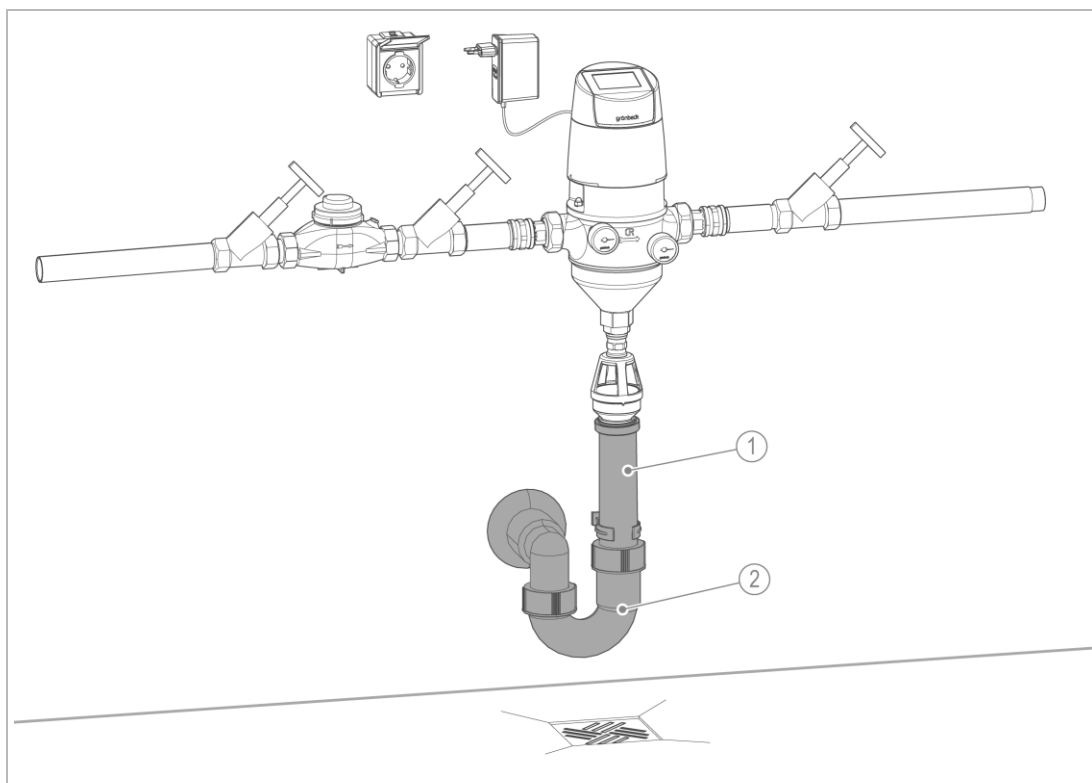
- Montare il raccordo dell'acqua di lavaggio sul filtro.



Denominazione	Denominazione
1 Doppio manicotto	3 vite dell'ugello
2 Raccordo dell'acqua di lavaggio	4 Tacca per indicazione del mese

1. Spingere la vite dell'ugello attraverso il raccordo dell'acqua di lavaggio.
2. Avvitare il raccordo dell'acqua di lavaggio al doppio manicotto con la vite dell'ugello.
 - a Assicurarsi che la tacca dell'indicatore del mese sia rivolta in avanti.

5.3.4.2 Montaggio del raccordo fognario e del tubo di scarico



Denominazione

1 Tubo di scarico locale

Denominazione

2 Raccordo fognario DN 50 (a carico del cliente)

- ▶ Installare un raccordo fognario (non incluso nella dotazione).
- ▶ Installare un tubo di scarico resistente alle alte temperature diretto verso il raccordo fognario.

5.4 Installazione elettrica



I filtri sono dotati di fabbrica di un alimentatore collegato in modo fisso.

I filtri sono progettati esclusivamente per il funzionamento e l'utilizzo con SELV (Safety Extra Low Voltage).



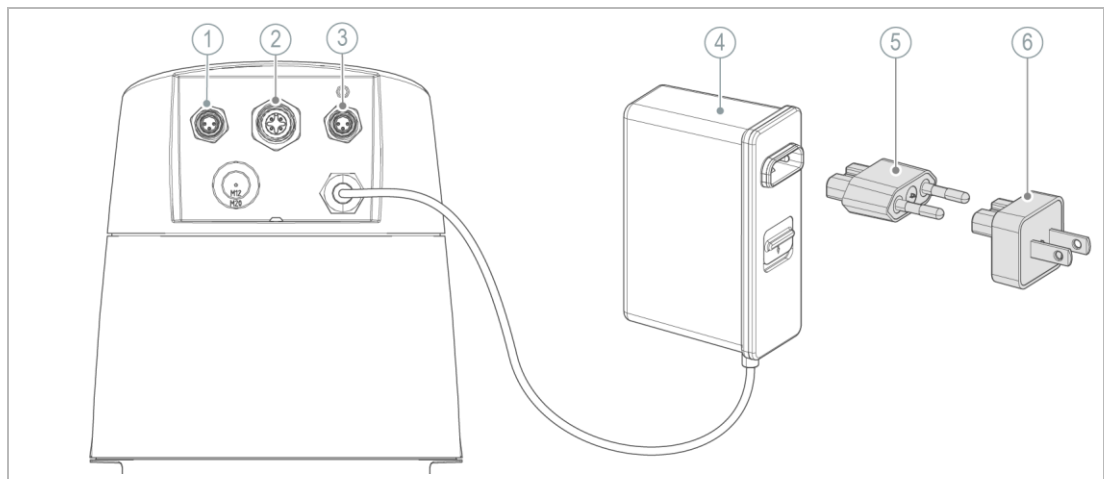
Le riparazioni devono essere eseguite esclusivamente da un elettricista qualificato.



PERICOLO Pericolo di morte: tensione a 230 V

- Pericolo di gravi ustioni, insufficienza cardiovascolare, morte per scossa elettrica
- ▶ Far eseguire gli interventi elettrici (ad es. riparazioni dell'alimentatore danneggiato o sostituzione del cavo di collegamento) solo da elettricisti qualificati.

5.4.1 Preparazione dell'alimentatore



Denominazione

- 1 Attacco per sensore di pressione (pressione di uscita)
- 2 Attacco per elettrovalvola di sicurezza
- 3 Attacco per sensore di pressione (pressione di ingresso)

Denominazione

- 4 Alimentatore (L x A x P: 33,5 x 91 x 60 mm) con cavo di collegamento lungo 2 m
- 5 Adattatore universale (tipo C), connettore Euro
- 6 Adattatore Taiwan (tipo A/B), opzionale



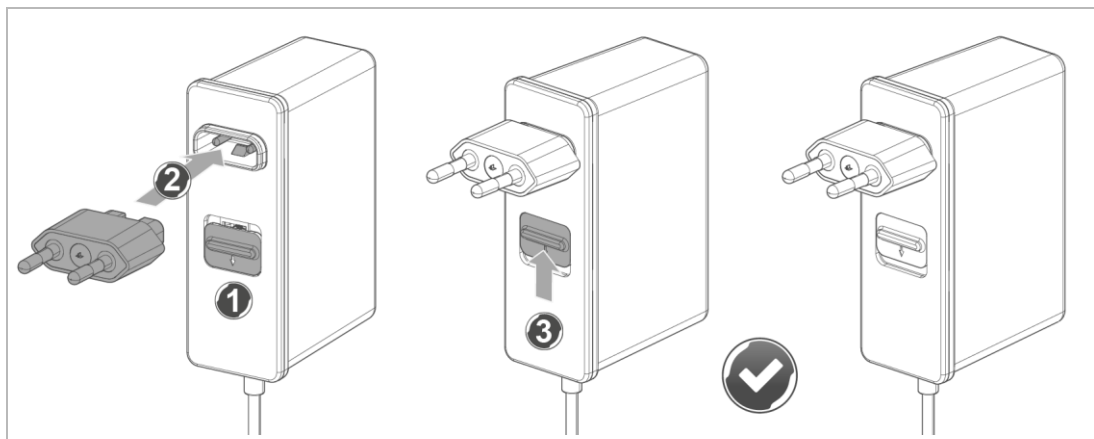
L'adattatore (spina europea) per l'alimentatore può essere utilizzato nei seguenti paesi:

- Universale come spina europea (230 V/50 Hz, tipo C): DE, AT, CH, DK, NL, I, BE, F, ES, GUS

È disponibile come optional un adattatore intercambiabile per Taiwan (10 pz.) (cfr. capitolo 3.4).

- per alimentatore a spina 24 VDC/60 W (110 V/60 Hz, tipo A/B): TW

5.4.1.1 Collegare l'adattatore all'alimentatore



1. Spingere il chiavistello verso il basso.
2. Inserire l'adattatore nell'alimentatore.
3. Verificare che il chiavistello abbia bloccato l'adattatore inserito.

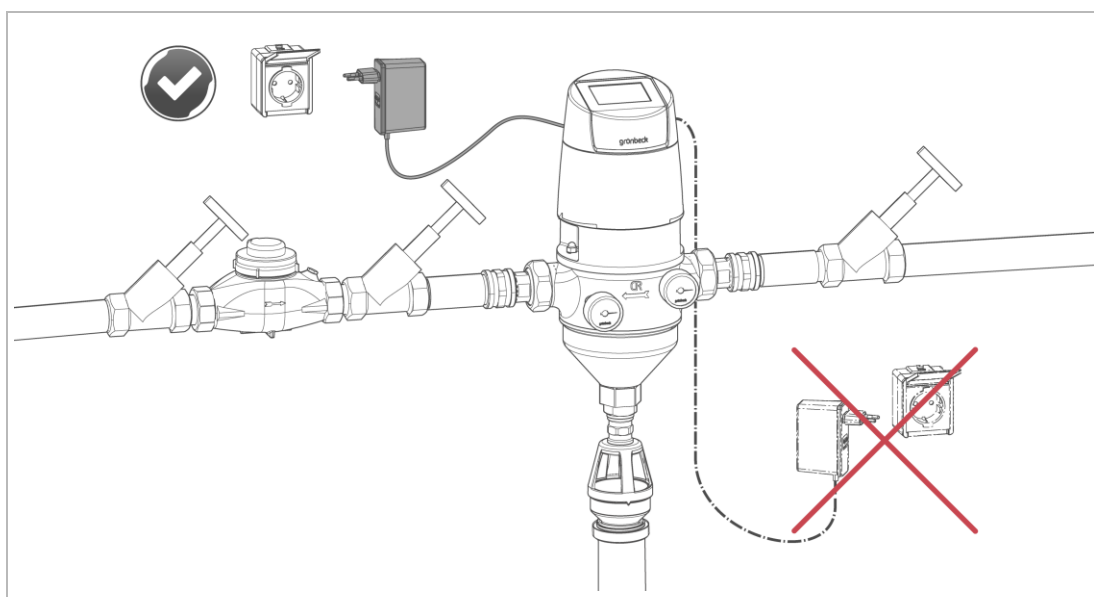
5.4.2 Collegamento dell'alimentatore all'alimentazione

Dall'uscita del raccordo fognario possono fuoriuscire schizzi che possono danneggiare l'alimentatore o causare un cortocircuito nell'alimentazione.

Per l'alimentazione osservare le seguenti condizioni:



- La presa non deve trovarsi sotto il filtro e sotto la linea dell'acqua.
- La presa deve essere installata in modo tale che il prodotto possa essere scollegato immediatamente e in qualsiasi momento in caso di guasti o interventi di manutenzione.



NOTA Posa errata del cavo di collegamento

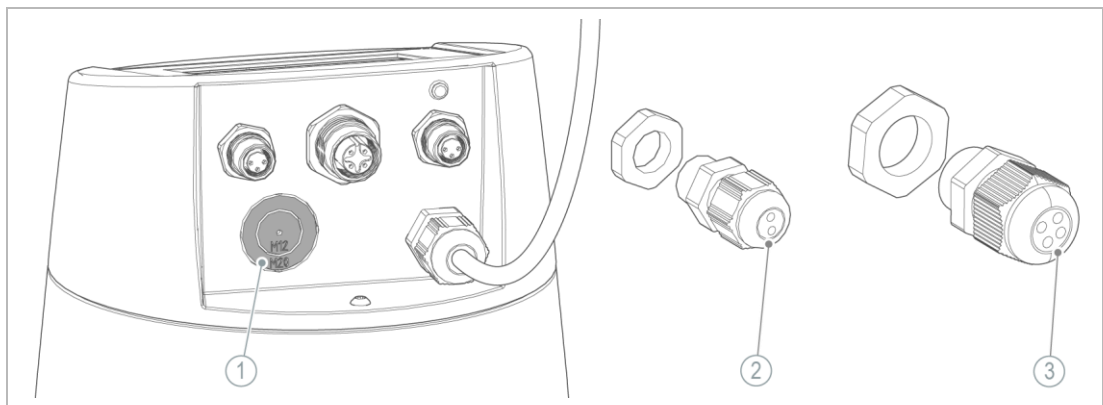
- Il cavo di collegamento potrebbe danneggiarsi, con il rischio di provocare un cortocircuito.
- ▶ Posare il cavo di collegamento in modo che non venga schiacciato o attorcigliato o rimanga impigliato e non si formino nodi.
- ▶ Assicurarsi che il cavo di collegamento non tocchi altri tubi, ad es. la linea dell'acqua.
- ▶ Non utilizzare prolunghe.
- ▶ Se necessario, fissare il cavo di collegamento alla superficie della parete.

5.4.3 Creazione di collegamenti esterni



Le seguenti attività devono essere eseguite esclusivamente da un tecnico specializzato.

Il passacavo sul retro della calotta del controller serve per il collegamento in loco di linee di segnale esterne.



Denominazione	Denominazione
1 Passacavo con foro M12/M20	3 Pressacavo M20 per 3 o 4 cavi
2 Pressacavo M12 per 1 o 2 cavi	

- ▶ Determinare le dimensioni del pressacavo M12 o M20.

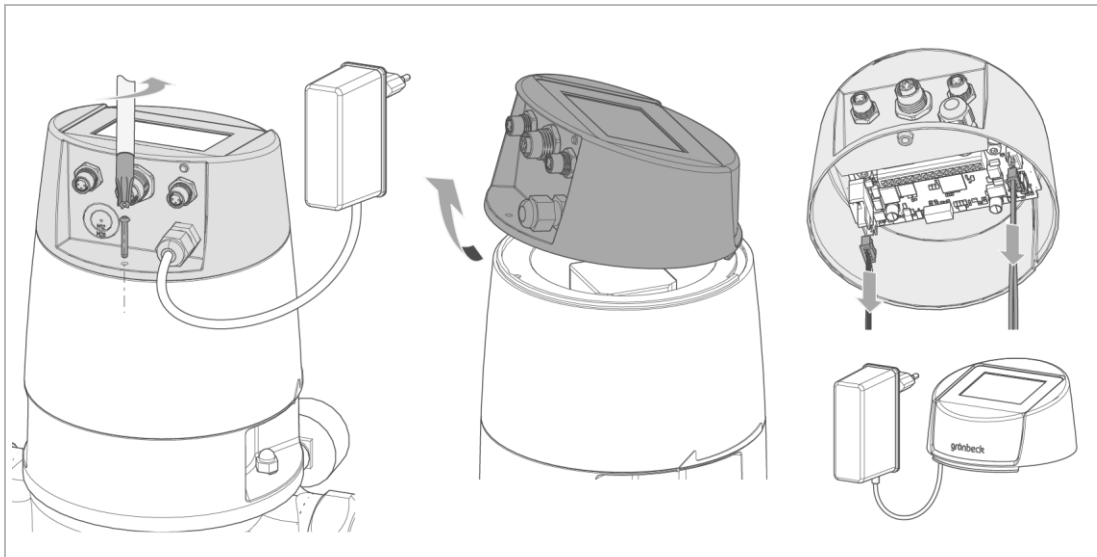


I pressacavi M12 e M20 sono disponibili come set (cfr. capitolo 3.4).

La dimensione del pressacavo dipendono dal numero di linee di segnale da collegare. Nella versione più grande è possibile far passare 4 linee di cavi di diametro di ~ 3,8 mm – 5,2 mm.

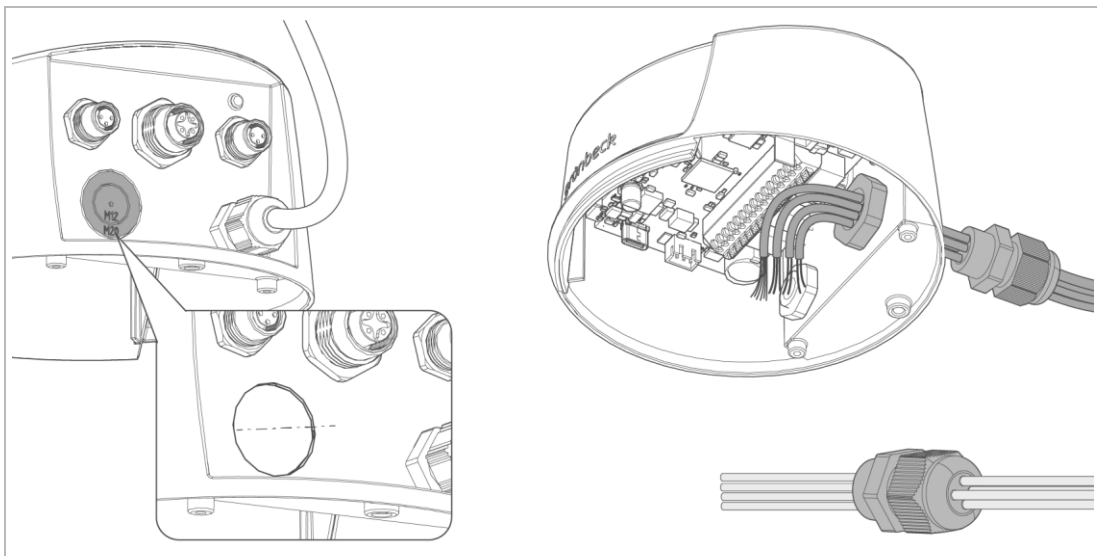
- Pressacavo M12 per 1 o 2 linee di cavi
- Pressacavo M20 per 3 o 4 linee di cavi

Smontaggio della testina di pilotaggio

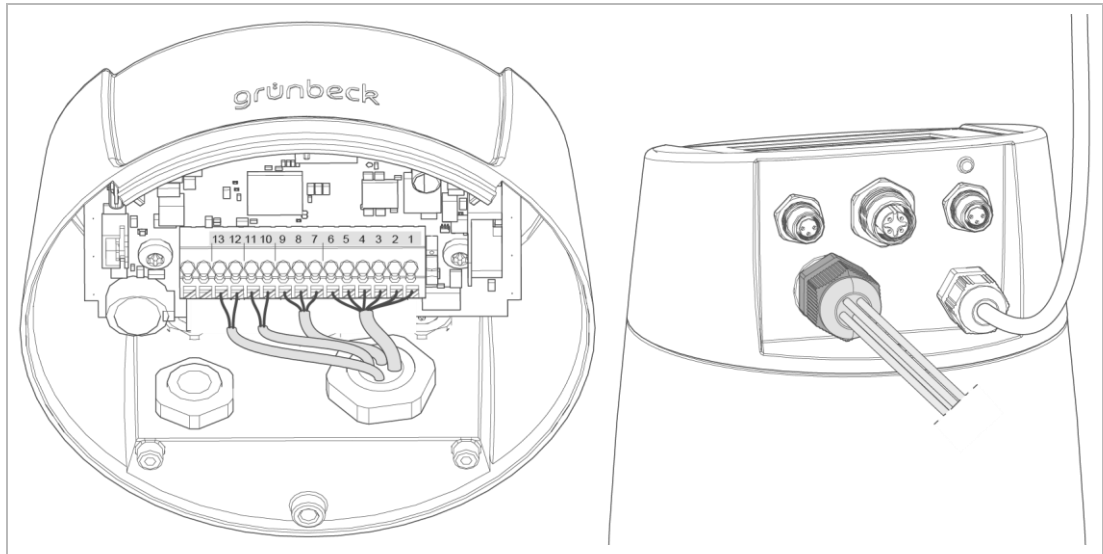


1. Allentare la vite posteriore della calotta del controller.
2. Sollevare il controller inclinandolo leggermente in avanti.
3. Staccare i collegamenti a innesto per i sensori di posizione X4, l'unità di azionamento X3 e la messa a terra funzionale.
4. Rimuovere la testina di pilotaggio.

Installazione del pressacavo

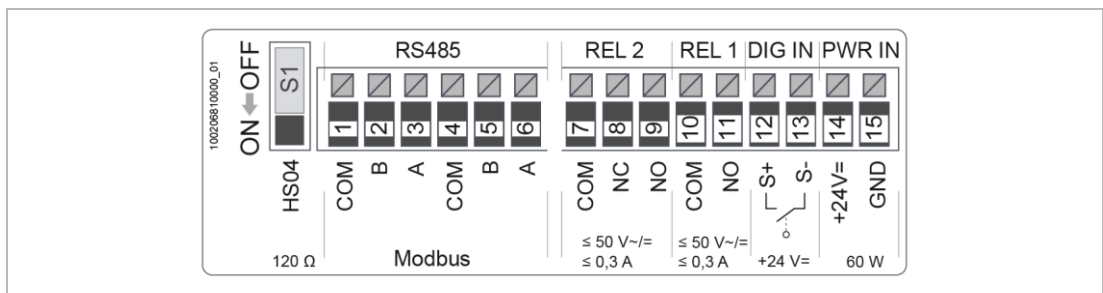


5. Praticare un foro adatto per il pressacavo.
6. Far passare il numero desiderato di cavi preassemblati attraverso il pressacavo.
 - a Inserire gli inserti di tenuta appropriati per la guarnizione del cavo.
7. Avvitare il pressacavo preassemblato alla testina di pilotaggio con il controdado.

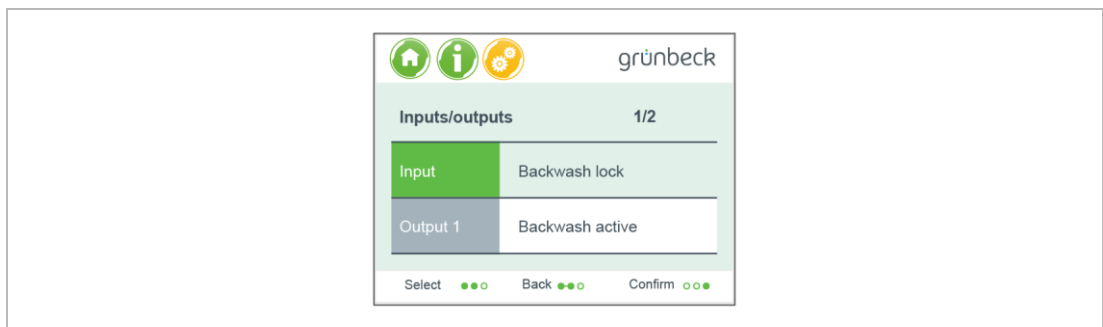


8. Fissare le linee di segnale alla morsetteria del circuito stampato.
 - a Osservare lo schema di collegamento o l'etichetta sulla testina di pilotaggio.

Adesivo per morsetteria



9. Impostare l'interruttore S1 su ON (cfr. capitolo 5.4.4).
10. Assicurarsi che le linee di segnale non siano sotto tensione.
 - a Se necessario, restringere il pressacavo e controllare lo scarico della trazione.
11. Collegare i collegamenti a innesto per i sensori di posizione X4, l'unità di azionamento X3 e la messa a terra funzionale negli slot sulla scheda.
12. Montare la testina di pilotaggio.
13. Programmare gli ingressi e le uscite assegnate durante la messa in funzione (cfr. capitolo 7.4).



X1 (J5) alimentazione/comunicazione

14	RD	PWR (Power)	+24V	60 W
15	BK	Alimentazione dall'alimentatore	GND	

X2 (J2) periferia (sensori e attuatori)

Connettore per sensori di pressione ed elettrovalvola di sicurezza

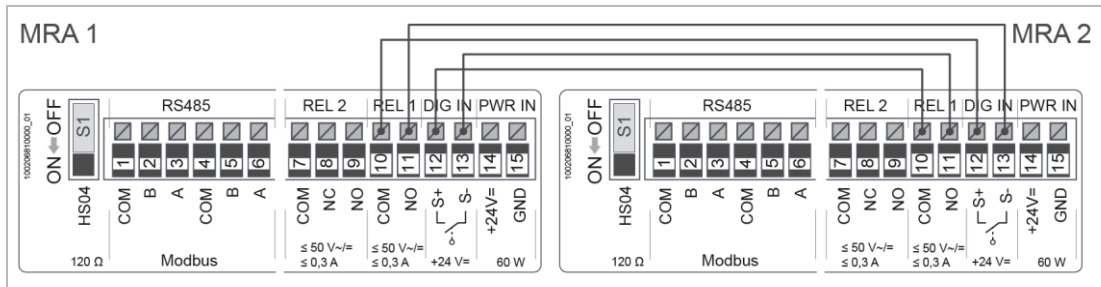
X3 (J1) unità di azionamento

Connettore per unità di azionamento (motore con trasmissione)

X4 (J8) sensori di posizione

Connettore posizione del microinterruttore

5.4.4.1 Cablaggio per collegamento in cascata



Filtro 1 **Filtro 2**

Ingresso DI1	Morsetto		Morsetto	Uscita DO1
	12 (24 V=)	→	10 (COM)	
	13 (GND)	←	11 (NO)	
Uscita DO1	Morsetto		Morsetto	Ingresso DI1
	10 (COM)	←	12 (24 V=)	
	11 (NO)	→	13 (GND)	

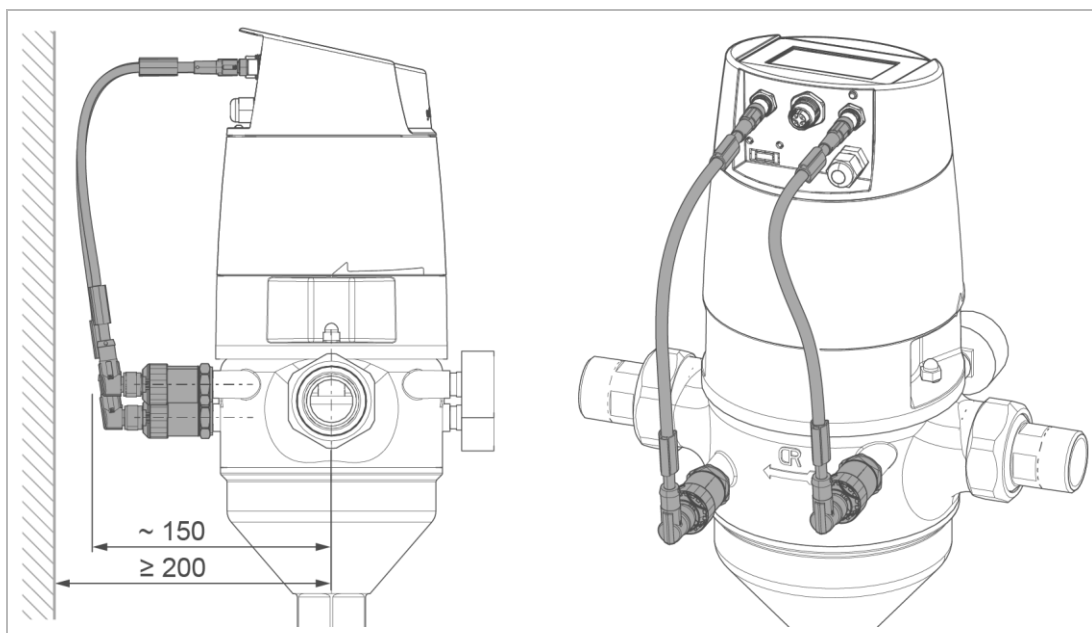
5.4.5 Montaggio dei sensori di pressione (opzionali)

Per misurare la pressione differenziale, un sensore di pressione è installato a monte dell'elemento filtrante (pressione di ingresso) e un altro a valle di esso (pressione di uscita).

Il valore limite della pressione differenziale (valore predefinito: 0,4 bar) è programmato nel controller. Se la pressione differenziale programmata viene superata a causa dell'intasamento dell'elemento filtrante, viene attivato automaticamente il risciacquo.



Prima del montaggio successivo dei sensori di pressione, il filtro integrato deve essere depressurizzato e scollegato dalla tensione elettrica.



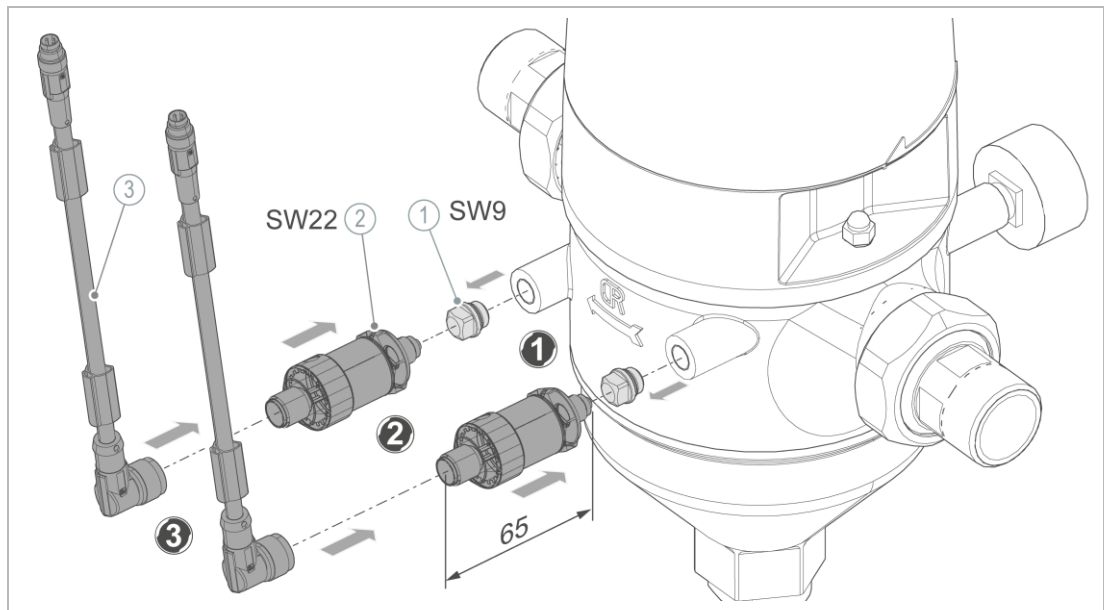
- ▶ Verificare che sul retro del filtro vi sia lo spazio minimo richiesto per il montaggio dei sensori di pressione.



Se lo spazio è limitato, i sensori di pressione possono essere montati sulla parte anteriore del filtro al posto dei manometri.

- ▶ Assicurarsi che il filtro sia depressurizzato.
- ▶ Estrarre l'alimentatore dalla presa, se inserito.
- ▶ Indossare guanti.

Montaggio dei sensori di pressione sul retro



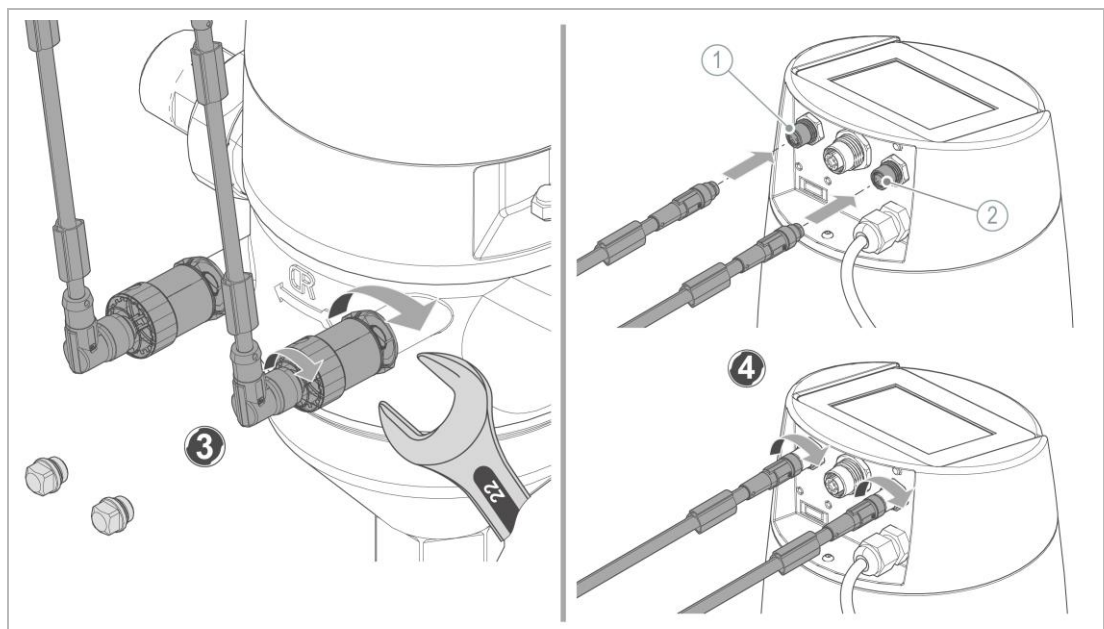
Denominazione

- 1 Tappo cieco
- 2 Sensori di pressione

Denominazione

- 3 Cavo di collegamento con spinotto circolare M12x1 per sensori di pressione

1. Smontare i due tappi ciechi.
2. Avvitare i due sensori di pressione (con O-ring inseriti).



Denominazione

- 1 Presa di collegamento per pressione di ingresso

Denominazione

- 2 Presa di collegamento per pressione di uscita

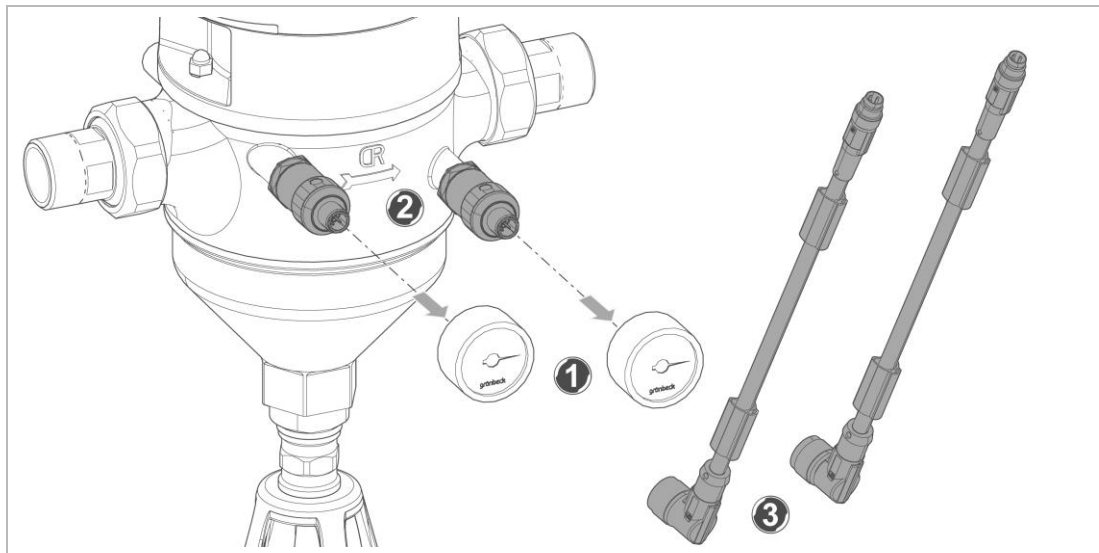
3. Inserire gli spinotti circolari nei sensori di pressione e fissarli dentro di essi.
4. Inserire il connettore per la pressione di ingresso e il connettore per la pressione di uscita nelle rispettive prese di collegamento e fissarli.

Montaggio dei sensori di pressione sulla parte anteriore

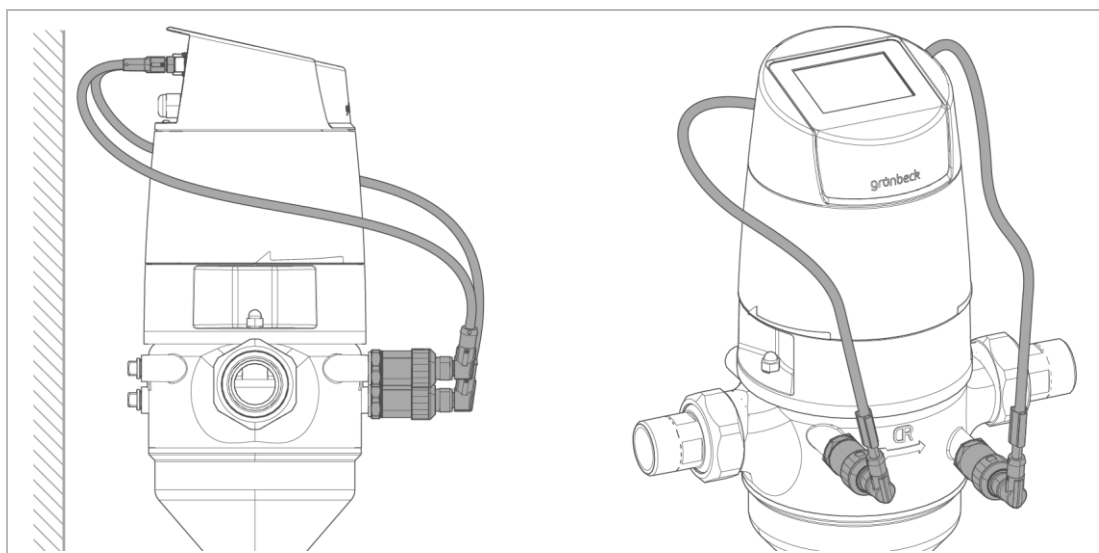


Una lettura analogica della pressione di entrata e di uscita sui manometri non sarebbe più possibile.

- Se lo spazio è limitato, montare i sensori di pressione sulla parte anteriore del filtro.



1. Smontare i manometri.
2. Montare i sensori di pressione sulla parte anteriore del filtro.
3. Collegare i cavi di collegamento della pressione di ingresso e della pressione di uscita.



- Conservare i tappi ciechi e i manometri smontati.

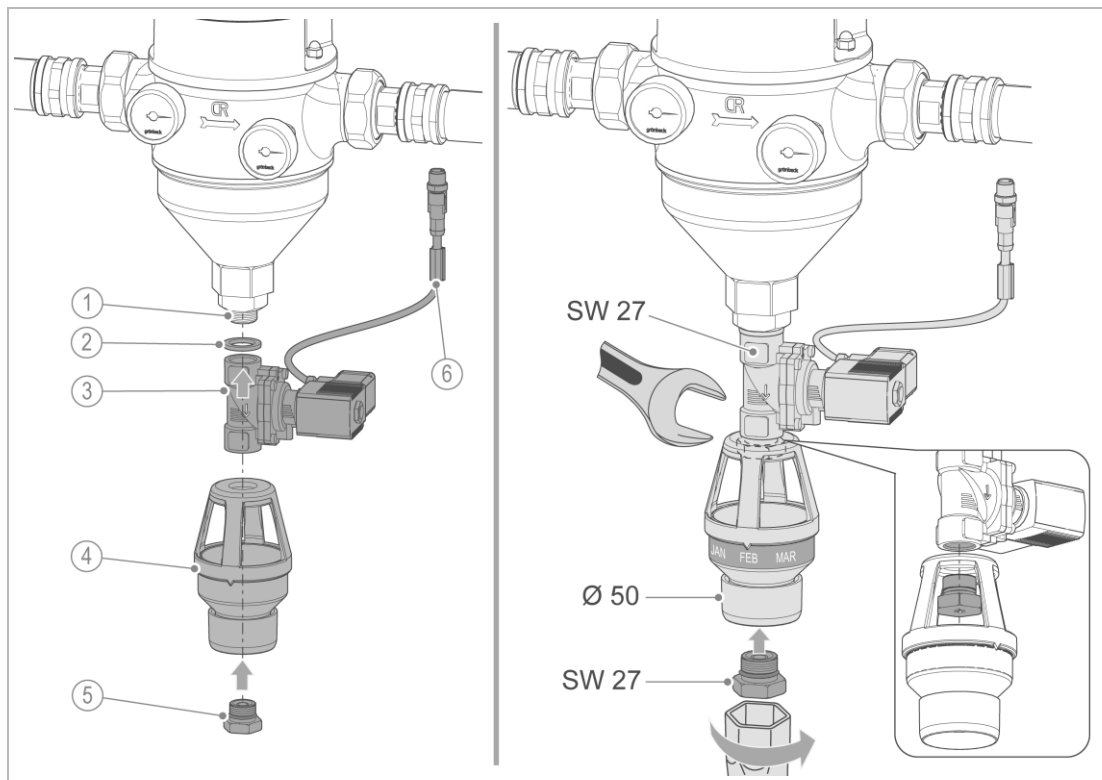
5.4.6 Montaggio dell'elettrovalvola di sicurezza (opzionale)



Quando si installa l'elettrovalvola di sicurezza, fare attenzione a non danneggiare il connettore a innesto e l'elettrovalvola di sicurezza.

- Il filtro deve essere diseccitato (privo di tensione) in modo che non si attivi il risciacquo durante il montaggio dell'elettrovalvola di sicurezza.

- ▶ Estrarre l'alimentatore a spina dalla presa.
- ▶ Indossare guanti.



Denominazione

- | | |
|---|-----------------------------|
| 1 | Attacco filettato |
| 2 | Guarnizione piatta |
| 3 | Elettrovalvola di sicurezza |

Denominazione

- | | |
|---|---------------------------------|
| 4 | Raccordo dell'acqua di lavaggio |
| 5 | Vite dell'ugello con O-Ring |
| 6 | Connettore a innesto |

1. Smontare il doppio manicotto.
2. Avvitare l'elettrovalvola di sicurezza con la guarnizione piatta inserita sull'attacco filettato.
 - a Prendere nota della direzione del flusso e allineare l'elettrovalvola di sicurezza.
3. Avvitare il raccordo dell'acqua di lavaggio all'elettrovalvola di sicurezza con la vite dell'ugello.
 - a Assicurarsi che la tacca dell'indicatore del mese sia rivolta in avanti.

6 Messa in funzione



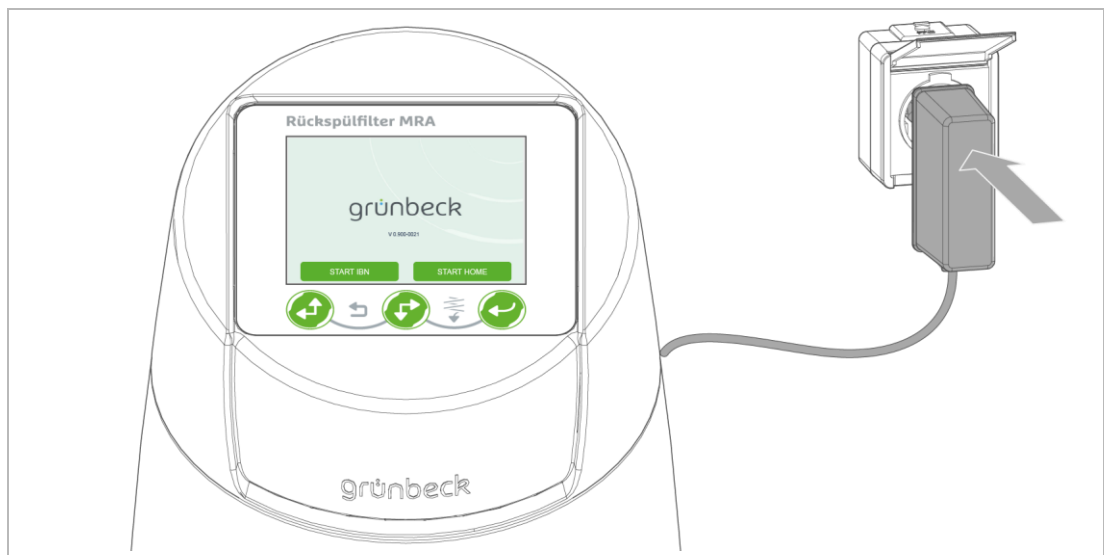
La prima installazione del prodotto deve essere eseguita esclusivamente da una persona qualificata.

6.1 Messa in funzione del prodotto

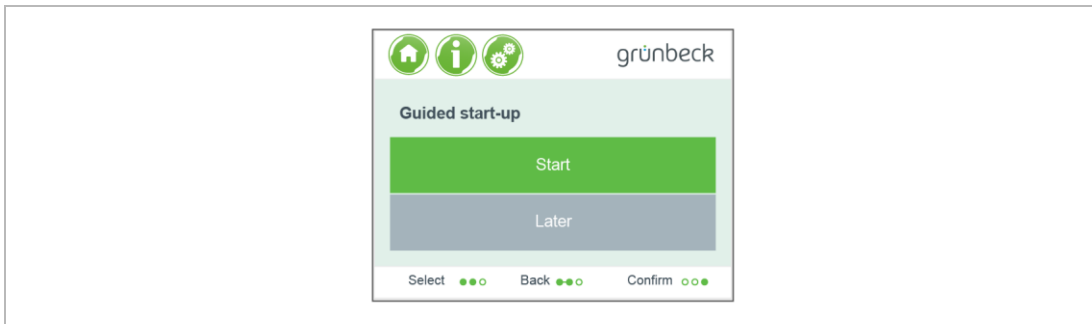
6.1.1 Prima messa in funzione



Il filtro a risciacquo viene fornito con la valvola aperta. Durante la messa in funzione la valvola si chiude automaticamente.

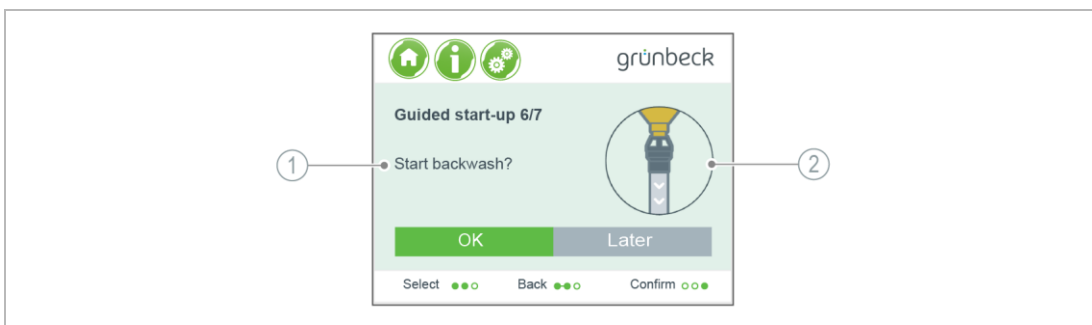


1. Inserire l'alimentatore nella presa.
 - » Il controller dà inizio al programma di prima messa in funzione **Start IBN**.
2. Seguire le istruzioni sul controller (per l'uso del controller cfr. capitolo 7).
 - a Selezionare la **lingua**.
 - b Impostare la **data**.
 - c Impostare l'**ora**.
 - d Avviare la **messa in funzione guidata**.



La messa in funzione guidata può essere eseguita anche in un secondo momento.

- e Quando appare il prompt **Raccordo fognario montato?**, confermare con **OK**.
- f Selezionare l'unità di misura **bar/psi/kPa** per la misurazione della pressione (solo con sensori di pressione collegati).
- g Per la filtrazione dell'acqua calda, confermare il messaggio **Funzionamento con acqua calda** con **OK** – L'etichetta di avvertenza "Superfici calde" deve essere ben visibile sulla scatola del filtro.
- h Confermare il referenziamento della valvola del filtro con **OK**.
 - » La valvola del filtro viene posizionata.
- i Aprire la valvola di intercettazione sull'ingresso del filtro e confermare con **OK**.
- j Confermare la **pressione di ingresso** indicata per l'acqua grezza con **OK**.
 - » La pressione di ingresso viene calcolata automaticamente solo quando i sensori di pressione sono collegati.
- k Aprire la valvola di intercettazione sull'uscita del filtro e confermare con **OK**.
- l Confermare la **pressione di uscita** indicata per l'acqua pura con **OK**.
 - » La pressione di uscita viene calcolata automaticamente solo quando i sensori di pressione sono collegati.
- m Avviare il **risciacquo** con **OK**.



Denominazione

1 Descrizione del processo

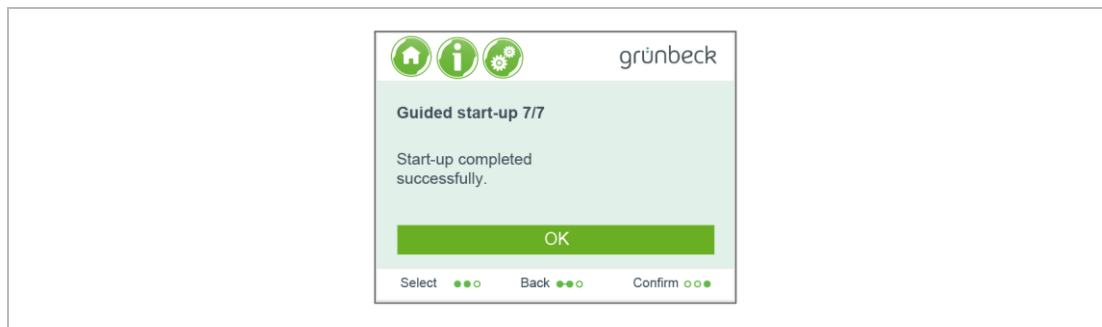
Denominazione

2 Rappresentazione della fase corrente



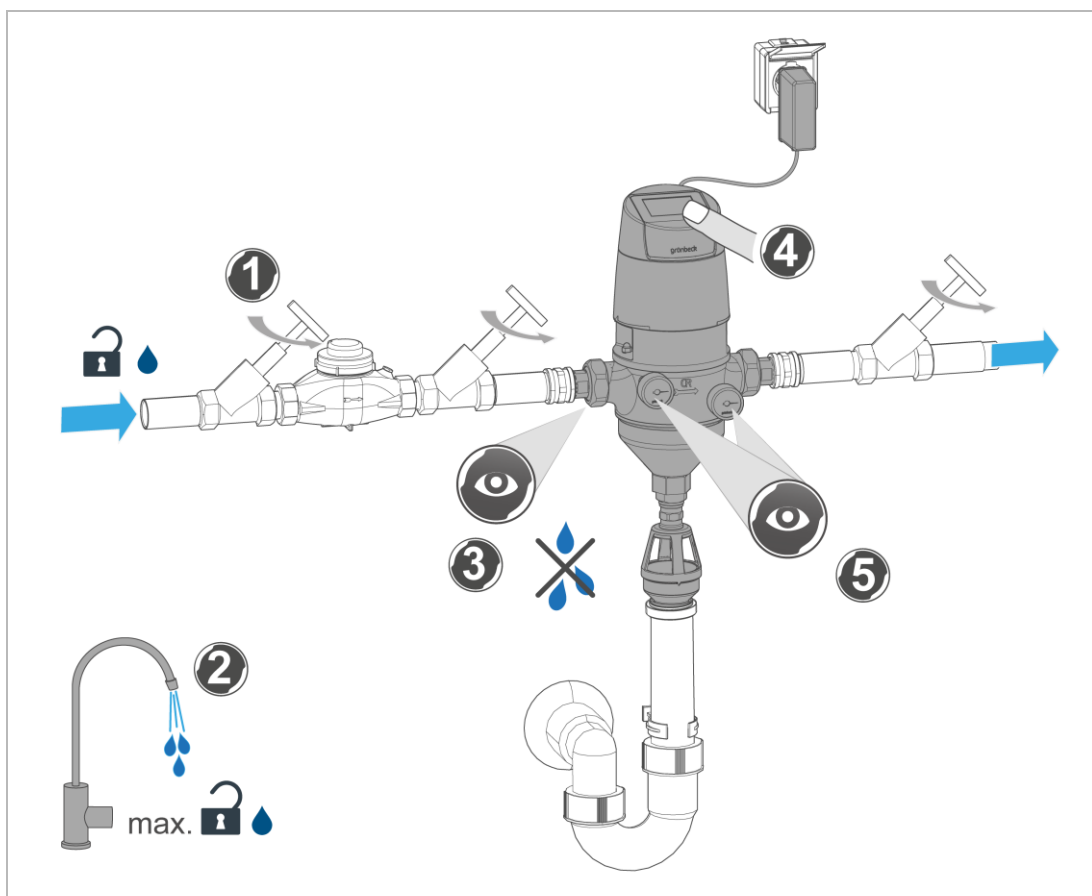
Il risciacquo può essere eseguito anche in un secondo momento e il processo può essere interrotto.

- » Il processo di risciacquo avviene in 3 fasi: 1. Apertura valvola, 2. Risciacquo, 3. Chiusura valvola.
 - n Impostare l'intervallo di risciacquo tra 2 d ... 180 d / 1 h ... 47 h.
 - o Impostare la **pressione differenziale** richiesta (solo nella versione con sensori di pressione, impostazione predefinita: 0,4 bar).
3. Per terminare la messa in funzione una volta completata correttamente, premere **OK**.



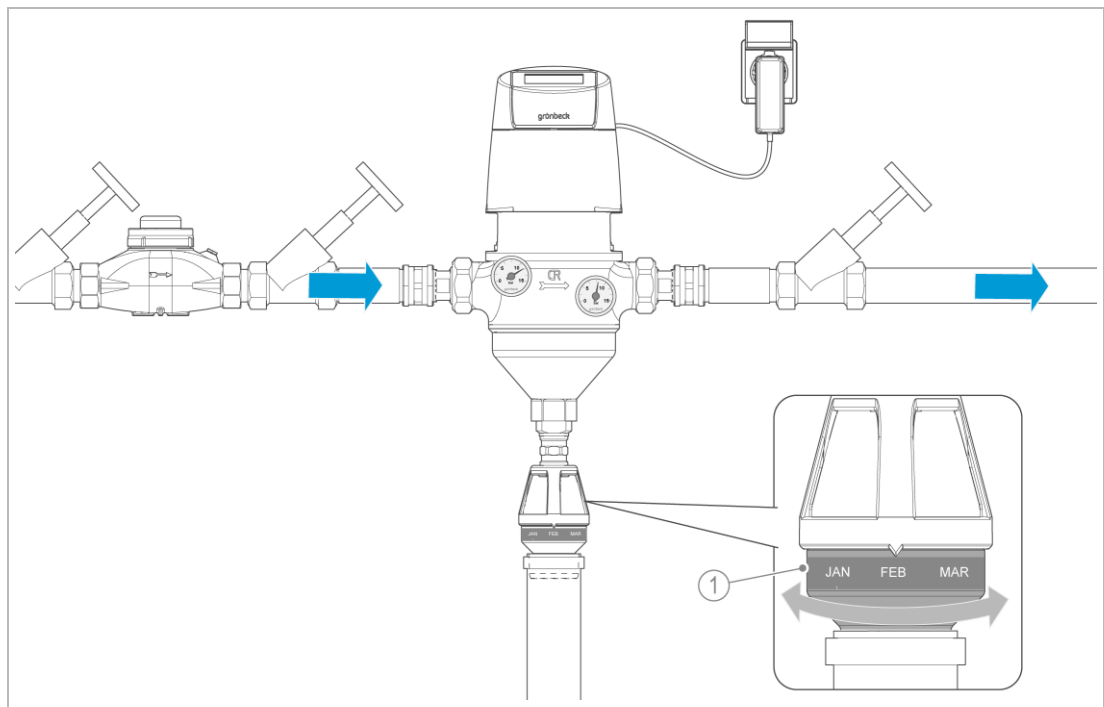
6.2 Verifica del prodotto

► Eseguire le seguenti operazioni dopo l'installazione e dopo ogni manutenzione:



1. Aprire le valvole di intercettazione.
2. Aprire al massimo il rubinetto di prelievo dell'acqua più vicino a valle del filtro.
 - a Stabilire la massima pressione di esercizio.
 - » L'aria viene spurgata dal filtro.
3. Controllare che non vi siano perdite sul filtro.
4. Eseguire un risciacquo manuale (cfr. capitolo 7.7).
 - a Verificare che l'acqua defluisca liberamente nella rete fognaria.
5. Leggere la pressione di mandata e di uscita sui rispettivi manometri tenendo il flusso acceso.
 - a Leggere la pressione di entrata e di uscita sul display del controller con il flusso dell'acqua attivo (solo se sono collegati sensori di pressione).
 - b Annotare i valori nel protocollo di messa in funzione.
6. Controllare le impostazioni nel controller (cfr. capitolo 7.4).
7. Verificare la funzionalità degli ingressi e delle uscite digitali opzionali.
8. Registrare la prima messa in funzione nel libretto d'istruzione (cfr. capitolo 13).
 - » Il filtro è in funzione.

6.3 Impostazione dell'indicatore del mese



Denominazione

- 1 Anello manutenzione

- Regolare l'anello di manutenzione sul mese della manutenzione successiva.

6.4 Consegna del prodotto al gestore

- Informare il gestore sul funzionamento del prodotto.
- Fornire al gestore le istruzioni necessarie e rispondere alle sue domande.
- Informare il gestore sugli interventi di ispezione e di manutenzione necessari.
- Consegnare al gestore tutti i documenti da conservare.

6.4.1 Smaltimento dell'imballaggio

- Smaltire il materiale di imballaggio non appena non è più necessario (cfr. capitolo 11.2).

7 Modalità/uso

Il filtro funziona automaticamente e non richiede alcuna operazione.

Il controller attiva i risciacqui e invia messaggi in caso di guasto.

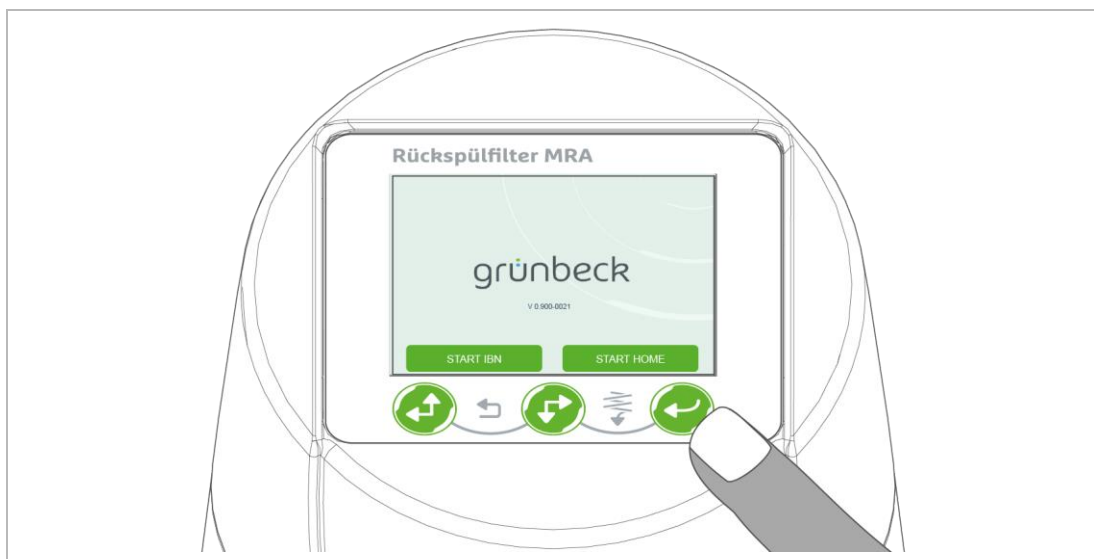
- ▶ Ispezionare il filtro regolarmente (cfr. capitolo 8.3).
- ▶ Eseguire regolarmente la manutenzione del filtro (cfr. capitolo 8.4).

7.1 Concetto operativo

Il prodotto viene azionato tramite il pannello di comando del controller.

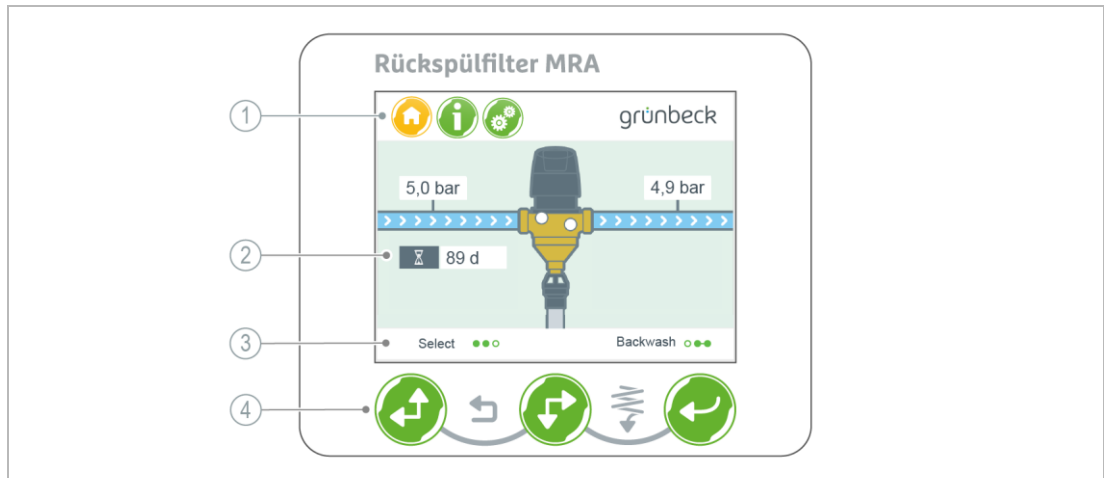
Premendo un tasto a piacere, il display si attiva.








Nel controller è possibile leggere i valori di esercizio correnti, richiamare informazioni ed effettuare impostazioni dei parametri.



- » Se non viene effettuata alcuna immissione di dati per 5 minuti, il controller torna alla schermata di base e il display si spegne.
- » I parametri non salvati vengono annullati.

7.2 Pannello di comando



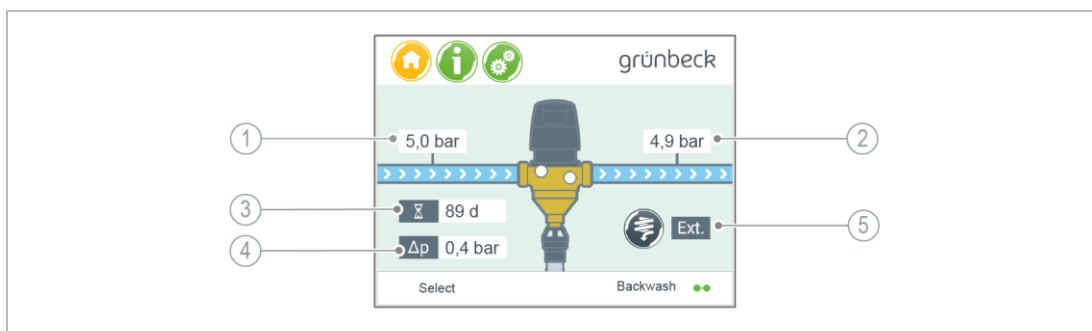
Denominazione	Significato/Funzione
1 Display	Livelli menu: Home/Informazioni/Impostazioni
2 Indicatore su display	Schermata di base <ul style="list-style-type: none"> Se non vengono immessi dati per 5 minuti, il display si spegne
3 Barra di navigazione	Informazioni sulle possibili operazioni con i tasti di comando <ul style="list-style-type: none"> Seleziona, conferma, risciacquo Riconosci, Annulla, Indietro Spostamento del campo di selezione: su, giù, sinistra, destra
4 Tasto di comando	 <ul style="list-style-type: none"> Seleziona il menu Imposta un valore Aumenta il valore numerico di un parametro Seleziona la fase del programma
Tasto di comando	 <ul style="list-style-type: none"> Seleziona il menu Imposta un valore Diminuisce il valore numerico di un parametro Seleziona la fase del programma
Tasto di comando	 <ul style="list-style-type: none"> Conferma i dati inseriti Conferma i guasti Accetta un parametro Avvia o annulla la fase del programma Riconosce messaggio
Combinazione di tasti	 +  <ul style="list-style-type: none"> Attiva il risciacquo manualmente
Combinazione di tasti	 +  <ul style="list-style-type: none"> Chiude i parametri aperti senza salvarli (il valore visualizzato rimane inalterato) Torna alla schermata (premere 2 volte) Torna al livello menu Annulla il processo di risciacquo

7.3 Indicatore su display

Pagina iniziale

- Utilizzare i pulsanti per selezionare il livello menu .

La vista Home può mostrare valori diversi a seconda dell'equipaggiamento (con/senza sensori di pressione) e delle impostazioni del filtro.



Denominazione

- 1 Valore corrente pressione di ingresso
- 2 Valore corrente pressione di uscita
- 3 Il risciacquo attivato a tempo è attivo

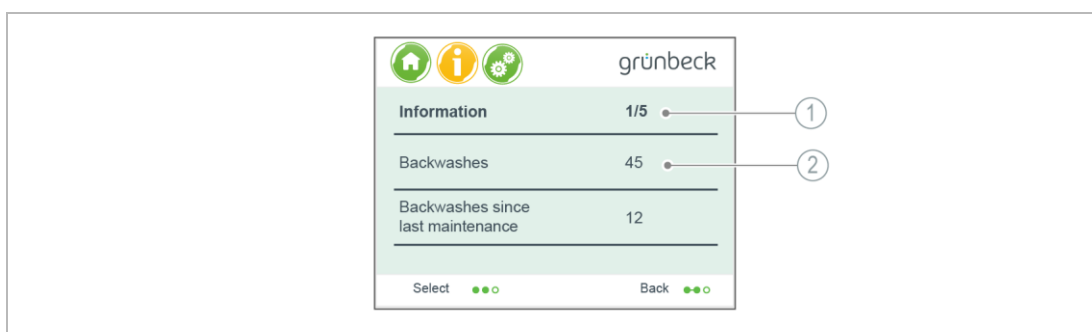
Denominazione

- 4 Il risciacquo attivato da pressione differenziale è attivo
- 5 Il risciacquo attivato da segnale esterno è attivo

A seconda dei valori impostati e delle azioni, nel livello menu **Home** il display mostra i parametri correnti.

Informazione

- Utilizzare i pulsanti per selezionare il livello menu .



Denominazione

- 1 Pagina informativa


Denominazione

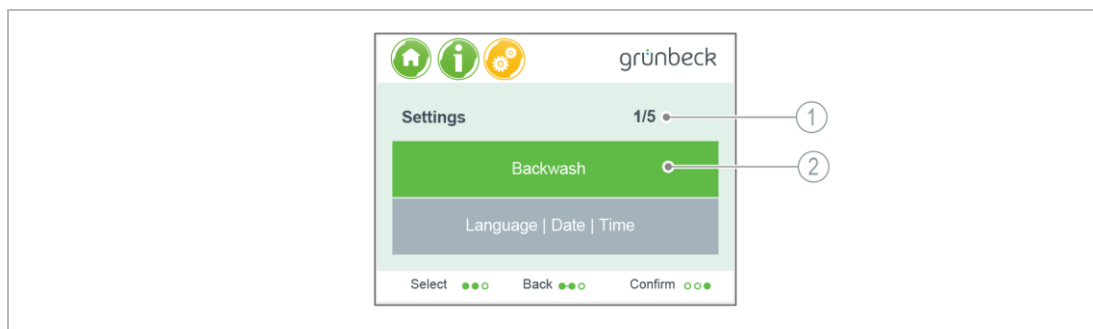
- 2 Mostra i valori correnti

Nel livello menu **Informazione** possono essere richiamati i seguenti valori:

- Numero totale dei risciacqui eseguiti
- Numero dei risciacqui dalla manutenzione
- Giorni trascorsi dall'ultima manutenzione
- Manutenzioni eseguite
- **Data** della prima messa in funzione del filtro
- Versione hardware
- Versione software
- Contatto del produttore

Impostazioni

- Utilizzare i pulsanti per selezionare il livello menu .



Denominazione	
1	Pagina/e del livello impostazione corrispondente

Denominazione	
2	Parametri da impostare

I seguenti parametri possono essere selezionati e impostati nel livello menu **Impostazioni**:

- Risciacquo
- Lingua/Data/Ora
- Ingressi/uscite
- Conferma manutenzione
- Messaggi/Guasti
- Memoria errori
- Modbus RTU
- Parametri di sistema (🔒)
- Ripristino delle impostazioni di fabbrica
- Avvio del programma di messa in funzione

7.4 Configurazione delle impostazioni




Un funzionamento errato può causare stati operativi pericolosi con il rischio di lesioni personali.



Le impostazioni di fabbrica sono mostrate nelle seguenti tabelle **in grigio**.

Livello	Parametro	Intervallo di regolazione	Nota
Risciacquo	Criterio di risciacquo Δ -p	Attivo Inattivo	Analisi pressione differenziale <ul style="list-style-type: none"> Rilevamento automatico quando i sensori di pressione sono collegati, il valore viene impostato su Attivo può essere attivato e disattivato manualmente quando i sensori di pressione sono collegati
	A partire da una pressione differenziale di Δ -p	0,2 ... 0,4 ... 3,0 bar	Attivazione della pressione differenziale <ul style="list-style-type: none"> viene impostato su 0,4 bar quando vengono rilevati i sensori di pressione può essere modificato manualmente
	Intervallo di risciacquo	1 h ... 47 h 2 d ... 90 ... 180 d	90 giorni come impostazione di fabbrica <ul style="list-style-type: none"> modificabile, ma non disattivabile
	Blocco risciacquo	Attivo Inattivo	Tempo durante il quale non vengono eseguiti risciacqui
	Blocco risciacquo dalle	16:00	Inizio del tempo di blocco
	Blocco risciacquo alle	18:00	Fine del tempo di blocco
Lingua/ Data/ Ora	Ora	hh:mm	Imposta l'ora corrente
	Data	gg:mm:aa	Imposta la data corrente
	Cambio orario autom.	Attivo Inattivo	Regola automaticamente l'ora sul fuso orario desiderato
	Fuso orario	Estate Inverno	Fuso orario corrente per ora legale o solare
	Unità di misura	bar /psi/kPa	Unità di misura della pressione
	Lingua	Selezione lingua	Seleziona la lingua selezionando la bandiera del paese corrispondente
			Tedesco (de), inglese (en), francese (fr), italiano (it), spagnolo (es), olandese (nl), danese (da), polacco (pl), ceco (cs), rumeno (ro), sloveno (sl), slovacco (sk), cinese tradizionale (zh-tw), estone (et)
Ingressi/uscite	Ingresso	Inattivo/blocco risciacquo/attivazione risciacquo/cascata	Contatto di ingresso programmabile
	Uscita 1	Inattivo/risciacquo attivo/cascata/avviso/messaggio di errore	Contatto di uscita programmabile
	Uscita 2	Inattivo/risciacquo attivo/cascata/avviso/messaggio di errore	Messaggio di guasto NCC (contatto NC/NA)
Manutenzione	Conferma manutenzione	Sì/Annulla	Manutenzione eseguita?
	Intervallo di manutenzione	1 ... 365 d	Reimposta il tempo residuo dalla manutenzione successiva

Livello	Parametro	Intervallo di regolazione	Nota
Messaggi/ Guasti	Messaggio pressione di uscita	< 0 ... 2 ... 16 bar 0 = disattivato = predefinito	L'uscita prog. si chiude quando il valore scende al di sotto della soglia impostata (pressione di uscita) <ul style="list-style-type: none"> La voce di menu appare solo se i sensori di pressione sono collegati o attivati
	Messaggio Tentativi di risciacquo	0 ... 3	Se la pressione differenziale non scende al di sotto del valore limite entro i tentativi di risciacquo impostati, viene visualizzato un messaggio. <ul style="list-style-type: none"> L'elemento filtrante è troppo sporco Il segnale pressione differenziale è sempre presente
Memoria errori	Messaggio manutenzione	aa.mm.gg hh:mm	Data e ora <ul style="list-style-type: none"> Memorizza 20 messaggi/guasti
	Messaggio pressione di uscita	aa.mm.gg hh:mm	
	Guasto attuatore	aa.mm.gg hh:mm	
	Ripristina impostazione di fabbrica	aa.mm.gg hh:mm	
Modbus RTU	Indirizzo	0 ... 225	Impostazioni di base dell'interfaccia Modbus (Per altre informazioni consultare le istruzioni per l'assistenza al cliente)
	Velocità di trasmissione	9600/ 19200 /38400	
	Parità	Nessuna Pari/dispari	
	Bit di stop	0 ... 1 ... 127	
	Timeout	100 ... 60.000 ms	In millisecondi
	Dimensioni frame	128/ 256 /512 kB	Il valore di 256 byte è memorizzato in modo statico e non può essere modificato
Parametri di sistema			Solo per assistenza clienti
Impostazioni di fabbrica	Ripristina le impostazioni di fabbrica	Si/Annulla	In caso di errore del software
Messa in funzione guidata		Avvio /Più tardi	Avvio del programma di messa in funzione
	Data	gg:mm:aaaa	Inserisce la data corrente
	Ora	hh:mm	Inserisce l'ora corrente
	Messa in funzione guidata	Avvio /Più tardi	Selezionare per confermare
	Raccordo fognario montato?	OK	Conferma prompt
	Unità di misura	bar /psi/kPa	Selezionare l'unità di misura per la pressione dell'acqua (solo se i sensori di pressione sono collegati)
	Funzionamento con acqua calda	Annulla /OK	Nota bene: <ul style="list-style-type: none"> indossare guanti protettivi etichetta di avvertenza (Superfici calde) presente sulla scatola del filtro
	Referenziamento	OK	Confermare il posizionamento della valvola del filtro
	Apri valvola di interc. ingresso filtro	OK	Verificare che l'ingresso dell'acqua sia aperto e confermare
	Pressione di mandata	x,xx bar	Indicatore pressione di ingresso per acqua grezza <ul style="list-style-type: none"> viene calcolata automaticamente (solo se i sensori di pressione sono collegati)
	Apri valvola di interc. uscita filtro	OK	Verificare che l'uscita dell'acqua sia aperta e confermare

Livello	Parametro	Intervallo di regolazione	Nota
	Pressione uscita	x,xx bar	Indicatore pressione di uscita per acqua pura filtrata <ul style="list-style-type: none"> viene calcolata automaticamente (solo se i sensori di pressione sono collegati)
	Avviare il risciacquo?	OK/Più tardi	Selezionare
	Risciacquo 1/3 La valvola si apre	Annulla	Interrompe l'avvio del processo di risciacquo
	Annullare l'operazione?	Sì/No	per interrompere selezionare Sì
	Risciacquo 2/3 Risciacquo attivo	Annulla	Interrompe l'operazione durante il risciacquo
	Annullare l'operazione?	Sì/No	per interrompere selezionare Sì
	Risciacquo 3/3 La valvola si chiude		Il processo di risciacquo viene terminato
	Intervallo di risciacquo	2 d ... 180 d 1 h ... 47 h	Selezionare o impostare il tempo per l'intervallo di risciacquo
	Pressione differenziale	0,2 ... 0,4 ... 3,0 bar	Impostare per attivare il processo di risciacquo (solo se sono collegati sensori di pressione)
	Messa in funzione completata	OK	Dopo la conferma, il controller mostra la schermata Home

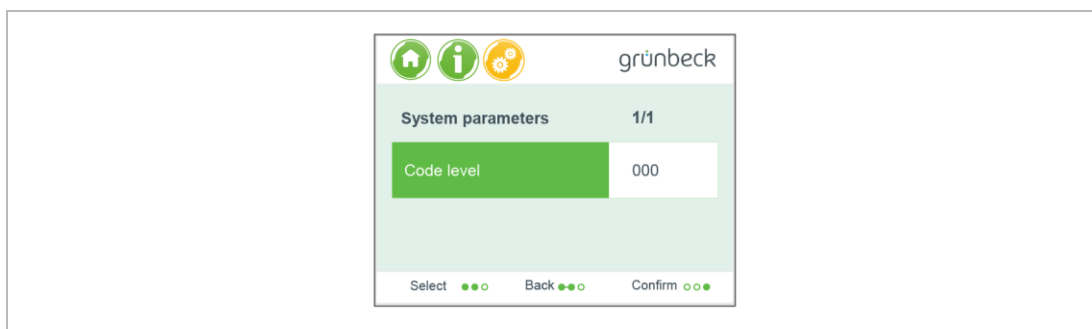
7.4.1 Imposta parametri di sistema



Le impostazioni dei parametri di sistema sono protette da codice.

I parametri di sistema possono essere modificati esclusivamente da un tecnico dell'assistenza clienti.

Se viene richiamata una voce di menu che richiede un determinato livello di autorizzazione, apparirà una finestra per l'inserimento del codice.



► Inserire l'apposito codice **xxx**.

7.5 Modbus RTU

Oltre alle interfacce digitali/binarie, il controller può essere azionato tramite un'interfaccia RS485 via Modbus.



Per stabilire una connessione con il controller, l'host deve avere gli stessi parametri di comunicazione (cfr. parametri per Modbus RTU).

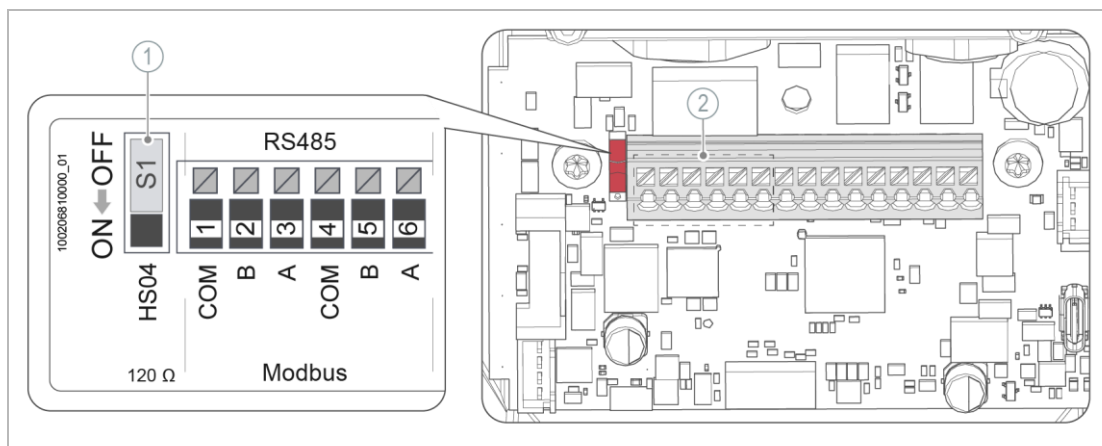
Il filtro può essere collegato come nodo su un bus esistente che possiede un host. Il filtro stesso non può fungere da host.

Per garantire una connessione ottimale, la linea dati deve avere un'impedenza di 60 ohm.

Collegamento dell'interfaccia RS485

Per il collegamento elettrico si consiglia una linea di cavi di tipo LiYCY 2x0,5 mm² o LiYCY 3x0,5 mm², in cui trefoli sono intrecciati l'uno contro l'altro.

- Collegare la linea di cavi Modbus all'interfaccia RS485 della morsettiera (cfr. capitolo 5.4.3 e 5.4.4).



Denominazione

1 Interruttore HS04

Denominazione

2 Morsetti RS485 per Modbus RTU

Se il controller fa parte di un bus e **non** è l'ultimo dispositivo:

- Impostare l'interruttore HS04 su **OFF**.

Se il controller costituisce la terminazione del bus, l'estremità deve essere terminata con una resistenza da 120 ohm.

- Attivare la resistenza di terminazione tramite la posizione dell'interruttore **ON**.

Impostazione dei parametri

Per stabilire una connessione con il controller, l'host deve avere gli stessi parametri di comunicazione.

- Controllare i parametri impostati nel controller.

Modbus RTU	Indirizzo	0 ... 225	
	Velocità di trasmissione	9600/19200/38400	
	Parità	Nessuna	
		Pari/dispari	
	Bit di stop	0 ... 1 ... 127	
	Timeout	100 ... 60.000 ms	In millisecondi
	Dimensioni frame	128/256/512 kB	Il valore di 256 byte è memorizzato in modo statico e non può essere modificato

7.5.1 Function Codes

Per indirizzare i registri delle aree registro elencate di seguito, è possibile utilizzare i seguenti Function Codes:

Codice	Funzione
0x01	Read Discrete Output Coil
0x02	Read Discrete Input Contact
0x03	Read Holding Registers
0x05	Write Single Output Coil
0x06	Write Holding Register
0x10	Write Multiple Holding Registers

7.5.2 Modello dati

I valori dei dati sono memorizzati nelle tabelle dei registri. I numeri di registro sono assegnati nel seguente modo:

Numero di registro	Indirizzo di registro (esadecimale)	Accesso	Nome
1 – 9999	0000 – 270E	rw	Discrete Output Coil
10001 – 19999	0000 – 270E	r	Discrete Input Contact
30001 – 39999	0000 – 270E	r	Analogue Input Register
40001 – 49999	0000 – 270E	rw	Analogue Holding Register

7.5.3 Assegnazione dei registri

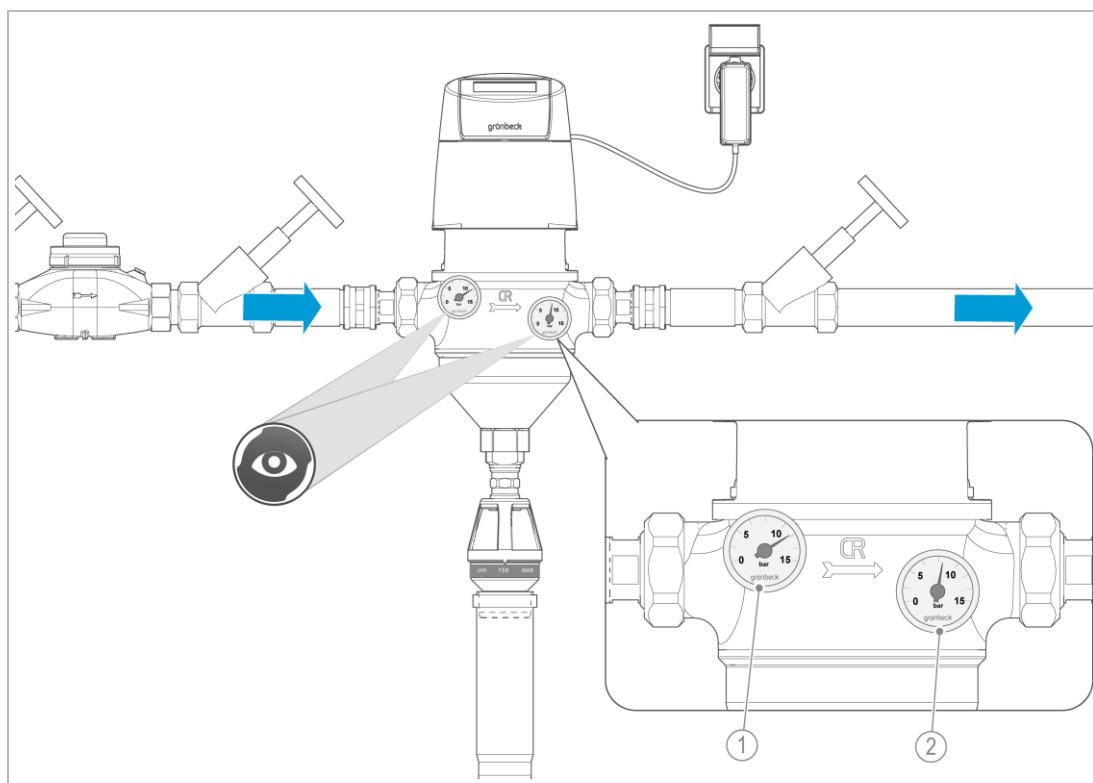
Registro	Accesso	Dimensioni byte	Tipo di dati	Denominazione	Unità di misura
1	rw		bit	Stato nominale uscita 1	-
2	rw		bit	Stato nominale uscita 2	-
10001	r		bit	Stato ingresso esterno	
10002	r		bit	Stato microinterruttore motore passo-passo	
10003	r		bit	Pulsante di stato sinistra (non anti-rimbalzo)	
10004	r		bit	Pulsante di stato centro (non anti-rimbalzo)	
10005	R		bit	Pulsante di stato destra (non anti-rimbalzo)	
30001	r	2	uint16_t	Valore misurato sensore di pressione 1	µA
30002	r	2	uint16_t	Valore misurato sensore di pressione 2	µA
30003	r	2	uint16_t	Valore misurato in scala sensore di pressione 1 Valore in virgola fissa con due cifre decimali	cfr. unità di misura valore della pressione
30004	r	2	uint16_t	Valore misurato in scala sensore di pressione 2 Valore in virgola fissa con due cifre decimali	cfr. unità di misura valore della pressione
30005	r	2	uint16_t	Differenza di pressione in scala Valore in virgola fissa con due cifre decimali	cfr. unità di misura valore della pressione
30011	r	2	uint16_t	Tensione di sistema 3 V	mV
30012	r	2	uint16_t	Tensione di sistema 5 V	mV
30013	r	2	uint16_t	Tensione di sistema 24 V	mV
30014	r	2	uint16_t	Temperatura del dispositivo	0,01 °C
30015	r	2	uint16_t	Tempo di esercizio totale del dispositivo low word	s
30016	r	2	uint16_t	Tempo di esercizio totale del dispositivo high word	s
30017	r	2	uint16_t	Contatore di risciacqui low word	-
30018	r	2	uint16_t	Contatore di risciacqui high word	-
30019	r	2	uint16_t	Timer intervallo manutenzione	?
40001	r	2	uint16_t	Numero versione principale del software	-
40002	r	2	uint16_t	Numero versione secondaria del software	-
40003	r	2	uint16_t	Numero versione principale dell'hardware	-
40004	r	2	uint16_t	Numero versione secondaria dell'hardware	-
40121	rw	2	uint16_t	Unità di misura valore pressione (bar, psi, hPa)	-
40122	rw	2	uint16_t	Criterio di risciacquo (basato su pressione, a tempo)	-
40123	rw	2	uint16_t	Superamento valore di soglia inferiore pressione di ingresso Valore in virgola fissa con due cifre decimali	cfr. unità di misura valore della pressione

Registro	Accesso	Dimensioni byte	Tipo di dati	Denominazione	Unità di misura
40124	rw	2	uint16_t	Valore di soglia avvio risciacquo Valore in virgola fissa con due cifre decimali	cfr. unità di misura valore della pressione
40125	rw	2	uint16_t	Valore di soglia tempo di attivazione risciacquo	s
40126	rw	2	uint16_t	Blocco risciacquo	-
40127	rw	2	uint16_t	Intervallo di risciacquo	h
40128	rw	2	uint16_t	Flag risciacquo attivo (backwashActive)	-
40129	rw	2	uint16_t	Flag risciacquo in attesa (backwashDue)	-
40141	rw	2	uint16_t	Codice errore	-
40142	rw	2	uint16_t	Flag "Salva codice errore"	-
40201	rw	2	uint16_t	Modbus attivo	-
-					
40203	rw	2	uint16_t	Flag "Salva parametro"	-

7.6 Lettura della pressione dell'acqua



È possibile leggere sui manometri se l'elemento filtrante è sporco.



Denominazione

1 Pressione di mandata

Denominazione

2 Pressione uscita

1. Aprire più rubinetti di prelievo dell'acqua (generare il flusso massimo).
2. Leggere la pressione di mandata e di uscita sui rispettivi manometri.
3. Calcolare la pressione differenziale procedendo nel seguente modo:
pressione di mandata (manometro acqua grezza) – pressione di uscita (manometro acqua pura) = pressione differenziale.
4. Eseguire un risciacquo se la pressione differenziale è > 0,4 bar.



Qualora non sia possibile ridurre la pressione differenziale del prodotto con uno o più risciacqui, significa che è presente un guasto (cfr. capitolo 9).

7.6.1 Lettura della pressione differenziale sul display

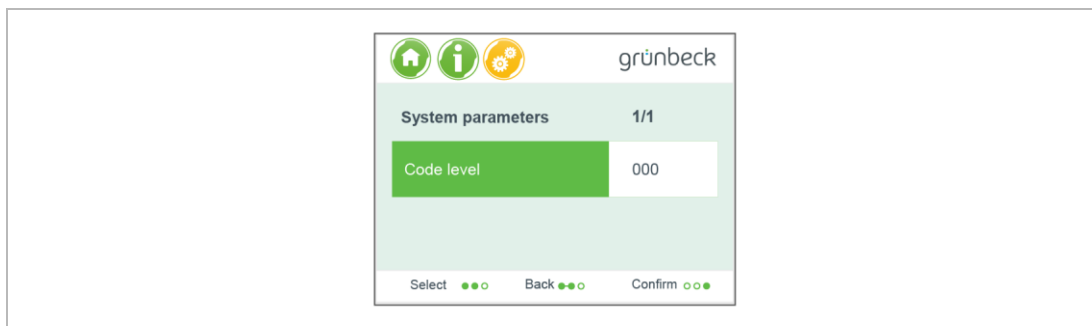
- Con i sensori di pressione collegati, leggere la pressione differenziale sul display (cfr. capitolo 7.3).

È possibile modificare la pressione differenziale nel controller (cfr. capitolo 7.4).

7.7 Avvio del risciacquo manuale

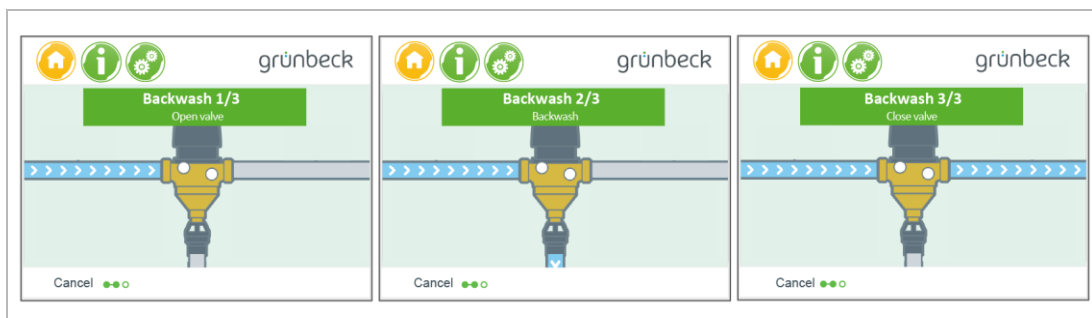


È possibile attivare manualmente un risciacquo in qualsiasi momento. Durante il risciacquo è comunque disponibile acqua pura filtrata.



1. Premere simultaneamente la combinazione di tasti + .
2. Avviare il risciacquo con il tasto di immissione .

Per annullare il processo di risciacquo, è possibile utilizzare la combinazione di tasti + .



Il processo di risciacquo avviene in 3 fasi:

1. Apertura valvola (40 secondi)
2. Risciacquo (10 secondi)
3. Chiusura valvola (40 secondi)
 - » Il processo di risciacquo viene terminato automaticamente.



Dopo ogni riavvio del filtro viene eseguita una corsa di riferimento. Dopo un corretto referenziamento del filtro, viene eseguito un risciacquo.

8 Manutenzione

La manutenzione include la pulizia, l'ispezione e la manutenzione del prodotto.



La responsabilità per l'ispezione e la manutenzione è soggetta alle normative locali e nazionali. Il gestore è responsabile per l'osservanza degli interventi di manutenzione prescritti.



stipulando un contratto di manutenzione, si garantisce la puntuale esecuzione di tutti gli interventi di manutenzione necessari.

- ▶ Utilizzare solo ricambi e parti soggette a usura originali Grünbeck.

8.1 Pulizia



Gli interventi di pulizia devono essere eseguiti esclusivamente da personale a conoscenza dei rischi e dei pericoli connessi all'uso del prodotto.



AVVERTIMENTO

Fare attenzione a strofinare componenti sotto tensione con un panno umido.

- Pericolo di scosse elettriche
- Pericolo di scintille causate da un cortocircuito
- ▶ Estrarre l'alimentatore a spina dalla presa.
- ▶ Disinserire l'alimentazione, inclusa la tensione esterna, prima di iniziare gli interventi di pulizia.
- ▶ Per la pulizia non utilizzare dispositivi ad alta pressione e non sottoporre dispositivi elettrici/elettronici a getti d'acqua.

NOTA

Non pulire il prodotto con detergenti a base di alcool o solventi.

- I componenti in plastica potrebbero danneggiarsi.
- Le superfici verniciate possono essere corrosive.
- ▶ Utilizzare una soluzione di sapone delicata/a pH neutro.
- ▶ Pulire il prodotto solo esternamente.
- ▶ Non utilizzare detergenti aggressivi o abrasivi.
- ▶ Pulire le superfici dell'impianto strofinando con un panno umido.
- ▶ Asciugare le superfici con un panno.

8.2 Intervalli



Un'ispezione e una manutenzione regolari permettono di riconoscere tempestivamente i guasti e di prevenire malfunzionamenti del prodotto.

- Il gestore è tenuto a definire gli intervalli (in funzione del carico) in cui il prodotto deve essere ispezionato e sottoposto a manutenzione. Gli intervalli possono variare in base alle circostanze effettive, ad es.: stato dell'acqua, grado di inquinamento, influssi ambientali, consumo ecc.

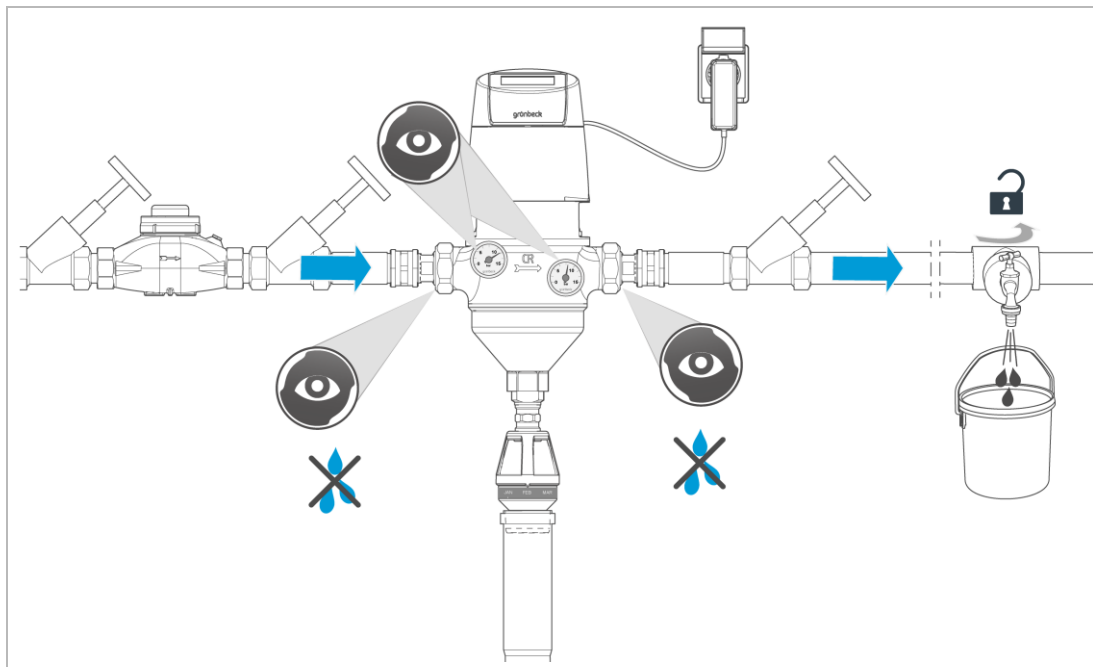
La seguente tabella degli intervalli mostra gli intervalli minimi per le attività da svolgere.

Attività	Intervallo	Funzioni
Ispezione	2 mesi	<ul style="list-style-type: none"> • Ispezione visiva/test funzionale • Controllare che l'alimentatore e il cavo di collegamento non siano danneggiati • Leggere valori di esercizio e messaggi/guasti • Leggere la pressione dell'acqua sui manometri • Ispezionare l'elettrovalvola di sicurezza (opzionale) per individuare eventuali danni • Ispezionare i sensori di pressione (opzionali) per individuare eventuali danni • Eseguire un risciacquo manuale, se necessario
Manutenzione	6 mesi	<ul style="list-style-type: none"> • Eseguire un risciacquo manuale • Controllo delle condizioni e prova di tenuta • Leggere i parametri di esercizio • Test funzionale elettrovalvola di sicurezza (opzionale) • Test funzionale sensori di pressione (opzionale) • Controllare collegamenti a innesto e terminali di contatto
	ogni anno	<ul style="list-style-type: none"> • Controllo dell'usura di O-Ring/guarnizioni piatte • Controllo dell'usura sull'elemento filtrante e sulla spazzola raschiante • Controllo della tenuta del raccordo dell'acqua di lavaggio e del raccordo fognario • Controllo della tenuta del filtro • Ispezionare l'elettrovalvola di sicurezza (opzionale) per individuare eventuali perdite • Ispezionare i sensori di pressione (opzionali) per individuare eventuali perdite • Leggere i parametri di esercizio e la memoria errori
Riparazione	5 anni	<ul style="list-style-type: none"> • Consigliato: sostituzione di elemento filtrante, guarnizioni di tenuta, unità ugello di aspirazione

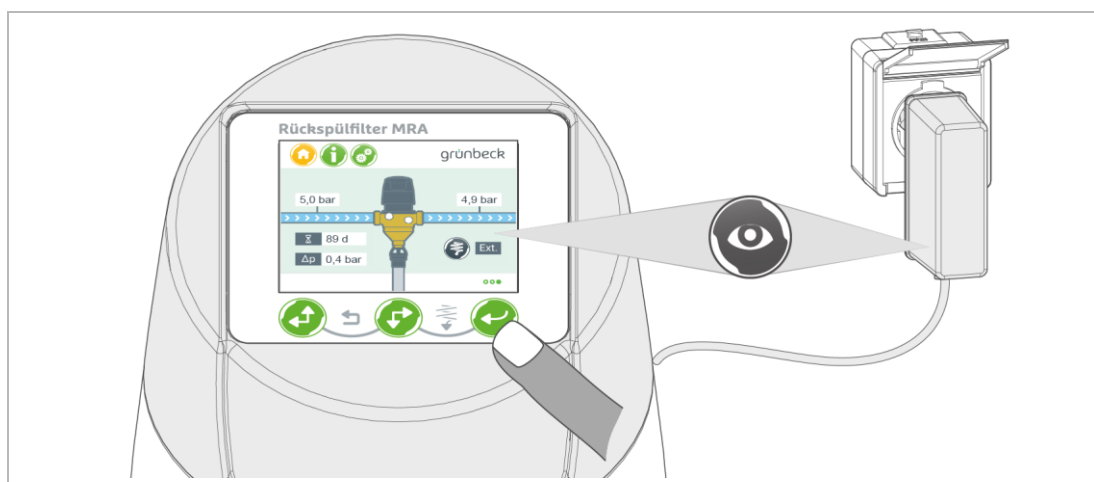
8.3 Ispezione

Una regolare ispezione può essere effettuata direttamente dal gestore.

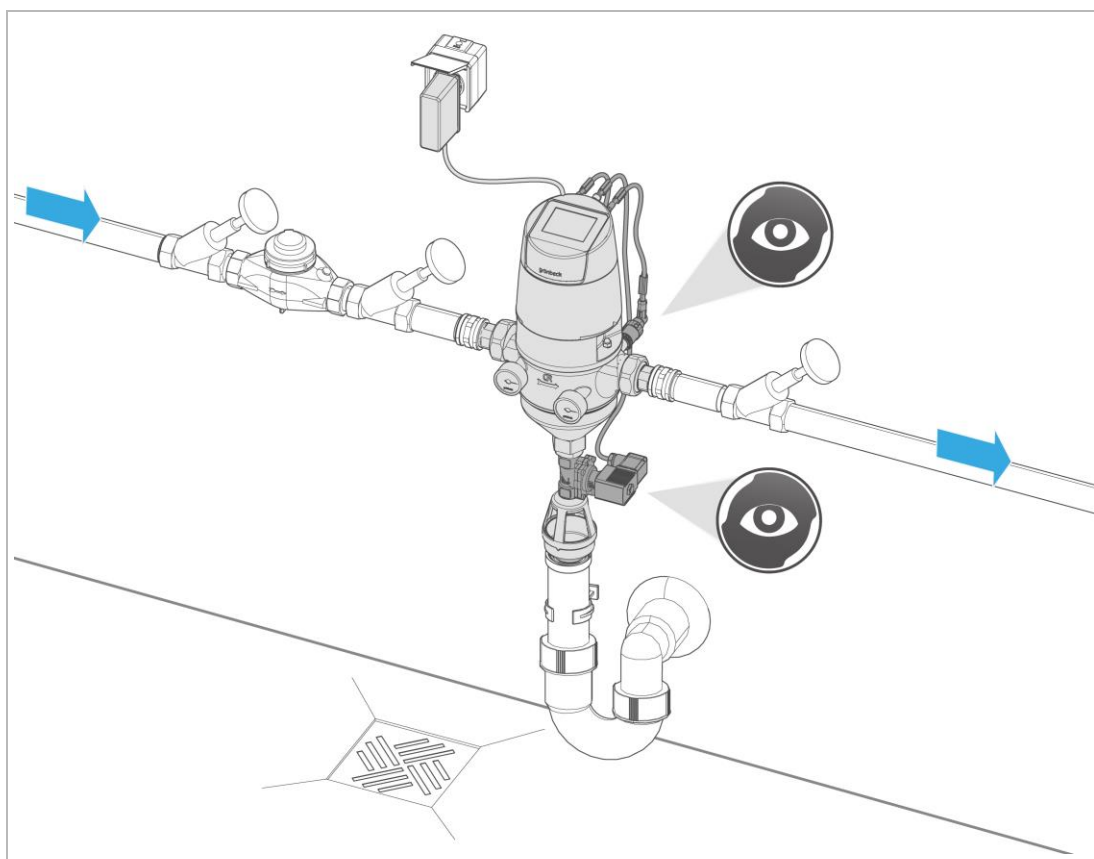
- Eseguire un'ispezione almeno ogni 2 mesi.



1. Aprire più rubinetti di prelievo dell'acqua (generare il flusso massimo).
2. Verificare la tenuta e il funzionamento dell'impianto.
 - a Fare attenzione a eventuali perdite e pozze sul pavimento.



3. Verificare che l'alimentatore con adattatore e cavo di collegamento non sia danneggiato.
4. Consultare il display per leggere i valori di esercizio e visualizzare eventuali messaggi/guasti nel controller.
5. Leggere la pressione dell'acqua sui manometri.



6. Ispezionare l'elettrovalvola di sicurezza (opzionale) e i sensori di pressione (opzionali) per verificare che non siano danneggiati.
 - ▶ Se si nota un aumento dello sporco nell'elemento filtrante e/o un abbassamento della pressione dell'acqua nella rete di tubazioni, eseguire un risciacquo (cfr. capitolo 7.7).

8.4 Manutenzione

Per assicurare un funzionamento perfetto e duraturo del prodotto, è necessario eseguire regolarmente alcuni interventi. La norma DIN EN 806-5 consiglia una manutenzione regolare al fine di garantire un funzionamento corretto e igienico del prodotto.



AVVERTIMENTO

Acqua potabile contaminata a causa di impurità durante gli interventi di manutenzione

- Rischio di contaminazioni igieniche
- Malattie infettive
- ▶ Per gli interventi di manutenzione utilizzare guanti igienici.
- ▶ Non toccare i componenti interni (elemento filtrante, spazzola raschiante) a mani nude.



AVVERTIMENTO

Acqua calda e superfici calde durante la filtrazione dell'acqua calda

- Pericolo di ustioni sulle superfici calde di componenti a temperature superiori ai 55 °C.
- Pericolo di ustioni in caso di fuoriuscita di acqua calda, ad es. durante il risciacquo.
- ▶ Per gli interventi sul prodotto indossare guanti protettivi adeguati.
- ▶ Lasciar raffreddare il filtro prima di aprire la tramoggia filtrante.



8.4.1 Manutenzione semestrale

Per la manutenzione semestrale procedere nel modo seguente:

1. Eseguire un risciacquo manuale (cfr. capitolo 7.7).
2. Controllare l'installazione per individuare eventuali perdite e danni.
3. Leggere la pressione di mandata e di uscita sui rispettivi manometri.
4. Leggere i seguenti parametri di esercizio nel controller:
 - Pressione di ingresso e di uscita (con sensori di pressione opzionali)
 - Pressione differenziale (con sensori di pressione opzionali)
 - Memoria errori
5. Controllare il funzionamento e la tenuta dell'elettrovalvola di sicurezza (opzionale).
 - a Avviare un risciacquo manuale.
 - b Durante il risciacquo estrarre l'alimentatore a spina dalla presa.
 - c Verificare che l'elettrovalvola di sicurezza si chiuda.
 - d Durante il risciacquo controllare che l'acqua fuoriesca dal raccordo dell'acqua di lavaggio.
 - e All'occorrenza, pulire la vite dell'ugello dell'elettrovalvola di sicurezza.

6. Controllare che i collegamenti a innesto dei terminali di contatto dell'elettrovalvola di sicurezza (opzionale) e dei sensori di pressione (opzionali) non siano danneggiati.

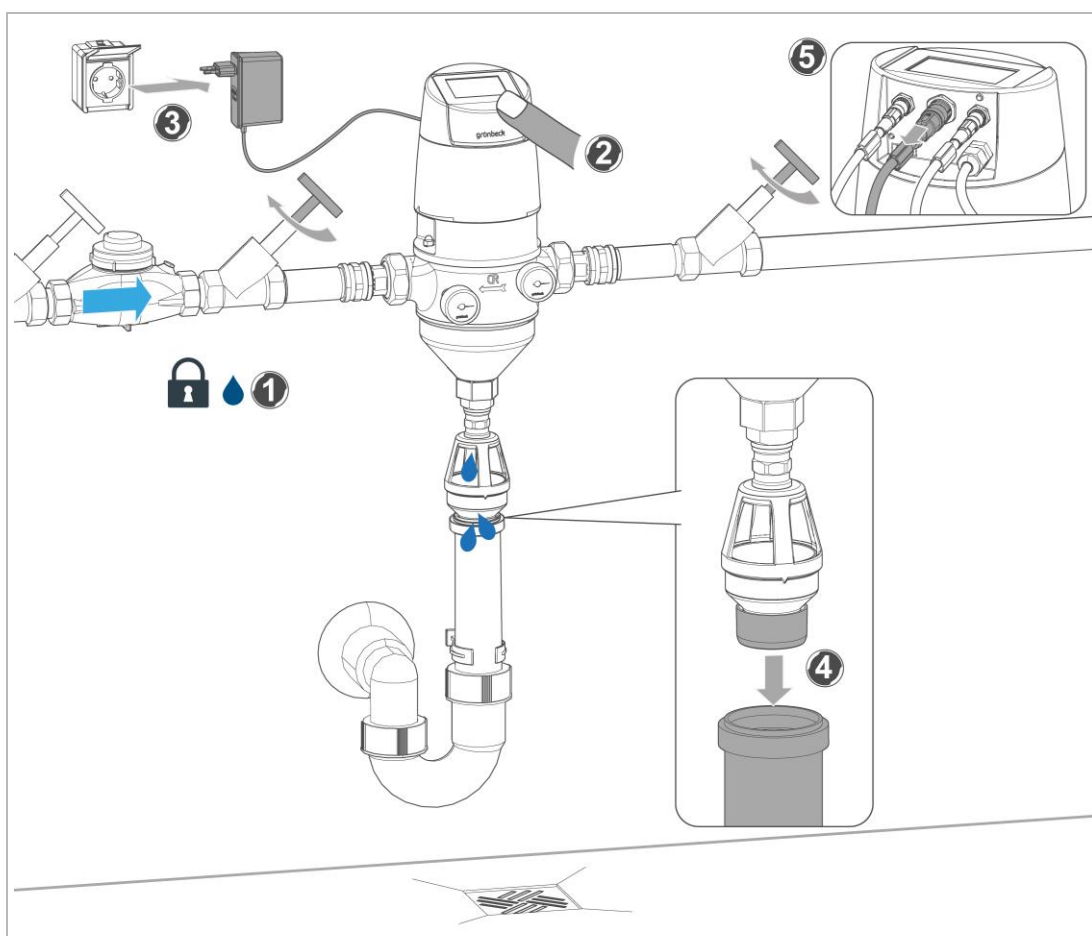
8.4.2 Manutenzione annuale



Le seguenti attività devono essere eseguite esclusivamente da un tecnico specializzato.

- ▶ In aggiunta alla manutenzione semestrale, eseguire i seguenti passaggi:
 - Controllare l'usura degli O-ring (cfr. capitolo 8.4.2.2)
 - Controllare l'usura delle spazzole raschianti (cfr. capitolo 8.4.2.2)
 - Controllare che il filtro non presenti perdite (cfr. capitolo 8.4.2.3)
 - Verificare che il filtro e i sensori opzionali siano fissati saldamente (cfr. capitolo 8.4.2.4)

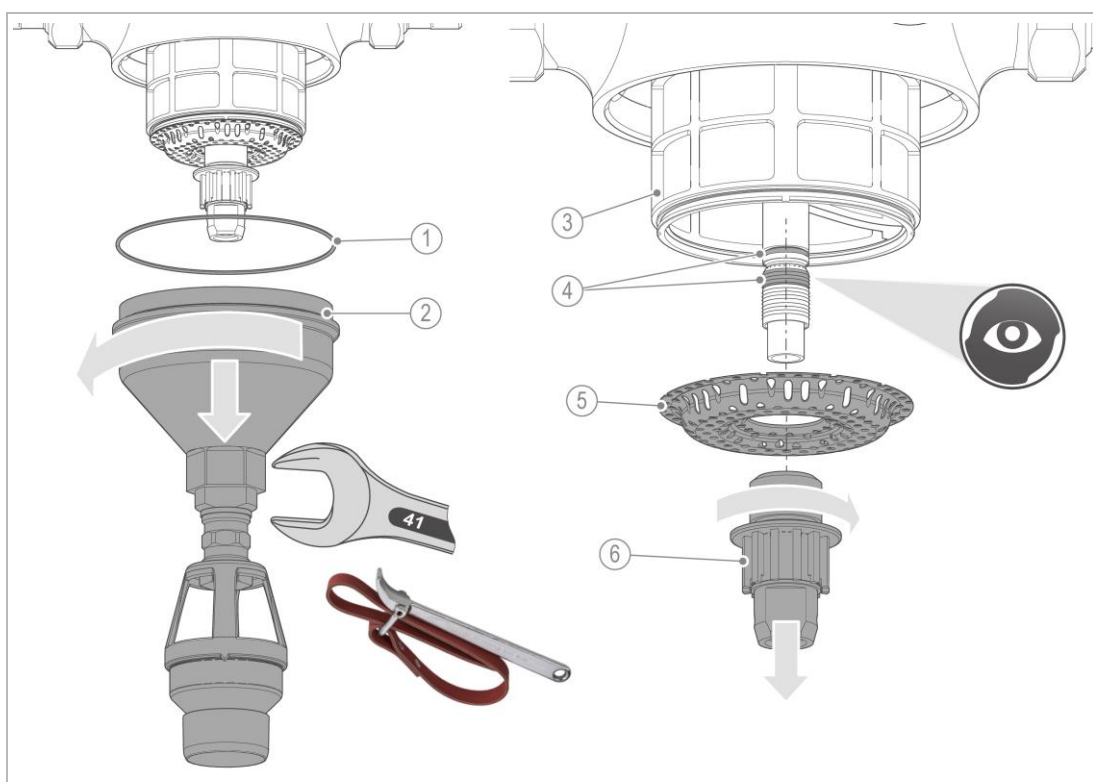
8.4.2.1 Preparazione



1. Chiudere le valvole di intercettazione sulla linea di ingresso e di uscita.
2. Avviare un risciacquo manuale.

- » La pressione dell'acqua nel filtro e nella linea dell'acqua scenderà.
- 3. Dopo circa 5 secondi scollegare l'alimentatore dalla presa.
 - » L'ugello di aspirazione rimane in posizione aperta. Il filtro viene svuotato.
 - » L'alimentatore rimane scollegato.
- 4. Smontare il raccordo fognario.
- 5. Smontare la presa del dispositivo dell'elettrovalvola di sicurezza opzionale.

8.4.2.2 Apertura e controllo del filtro



Denominazione	Denominazione
1 O-Ring	4 Filettatura e O-ring dell'ugello del tubo
2 Tramoggia filtrante	5 Fondo a rete
3 Elemento filtrante	6 Ugello di aspirazione inferiore

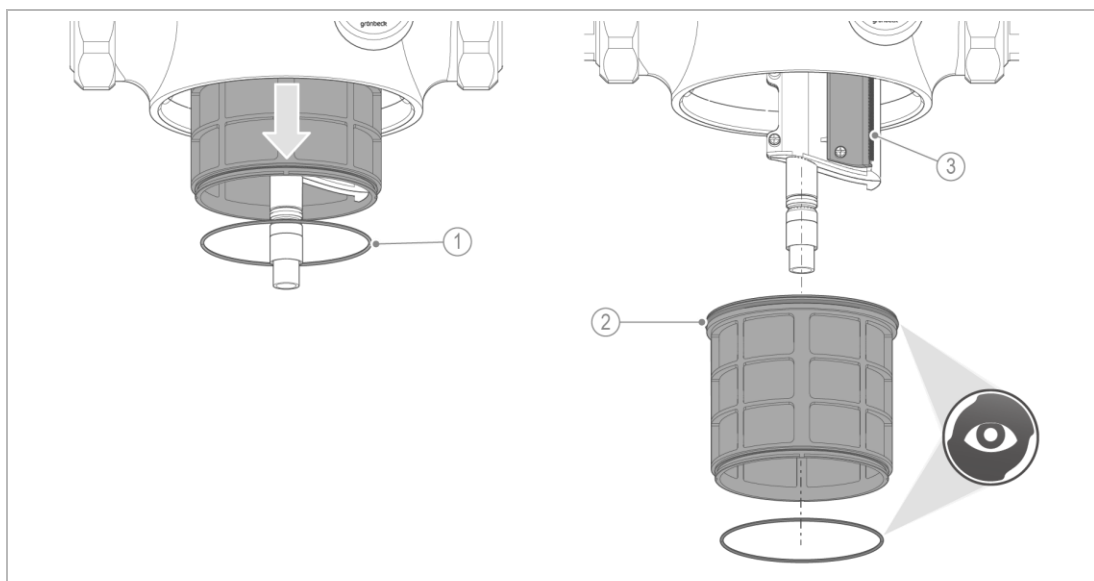
1. Svitare la tramoggia filtrante. Se necessario, utilizzare un attrezzo (chiave a nastro o chiave combinata SW41).
2. Svitare l'ugello di aspirazione dall'ugello del tubo sfilandolo da sotto.
3. Smontare il fondo a rete.
4. Verificare che la filettatura e l'O-Ring non presentino segni di usura.



In caso di usura della filettatura, sostituire l'intera unità ugello di aspirazione.

5. Se la filettatura e l'O-Ring non sono usurati:

- a Pulire la filettatura e l'O-Ring e applicare su di essi un grasso per generi alimentari, ad es. UNI-Silicon L641 (cod. art. 128 619).



Denominazione

- 1 O-Ring interno (Ø 89 mm)
2 O-Ring esterno (Ø 98 mm)

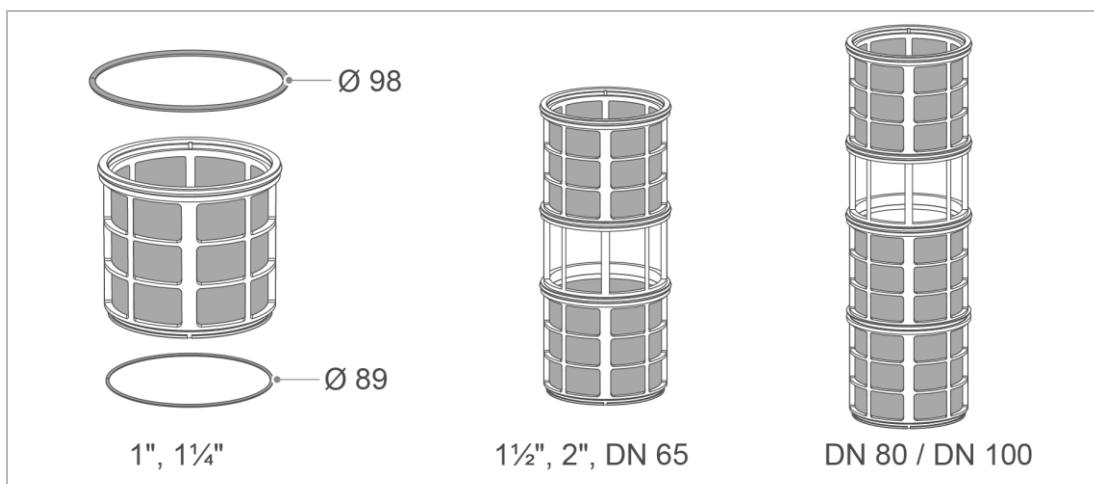
Denominazione

- 3 Spazzole raschianti

6. Prelevare l'elemento filtrante.
7. Verificare che le spazzole raschianti non presentino segni di usura.
8. Controllare l'elemento filtrante per individuare eventuali danni e tracce di sporco.
9. Controllare gli O-Ring dell'elemento filtrante (all'esterno e all'interno) per individuare eventuali tracce di usura.

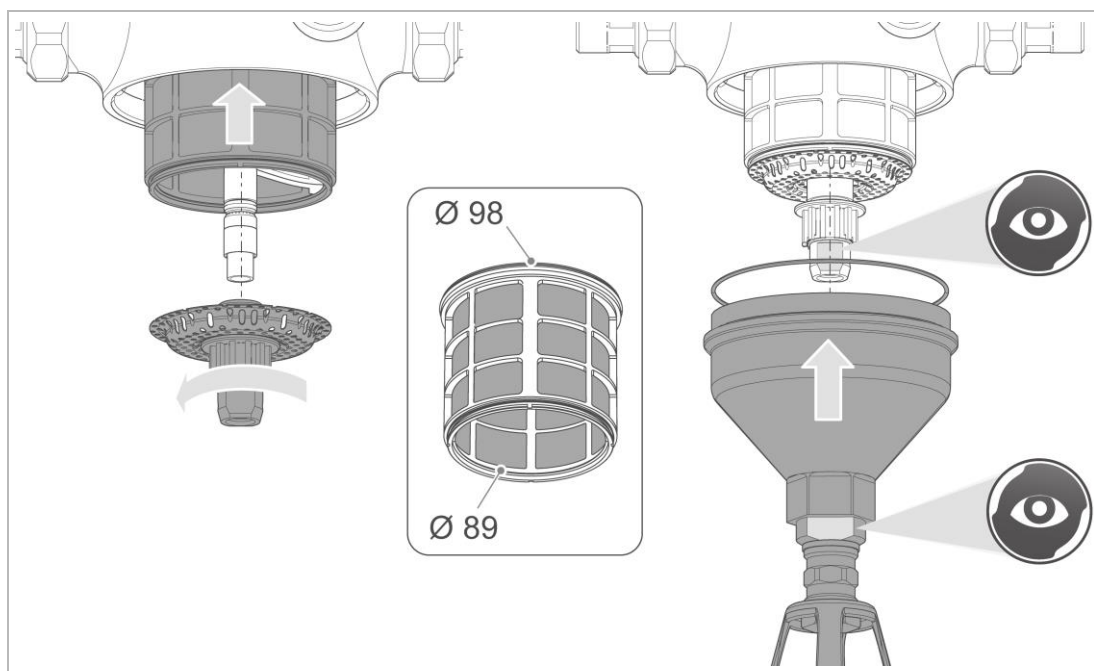


A seconda delle dimensioni del filtro, sono installate combinazioni di elementi filtranti diverse. Se un elemento filtrante è danneggiato, è possibile sostituire sia l'elemento filtrante interessato che l'intero set di elementi filtranti. I singoli elementi filtranti sono collegati mediante collegamenti a scatto sganciabili.

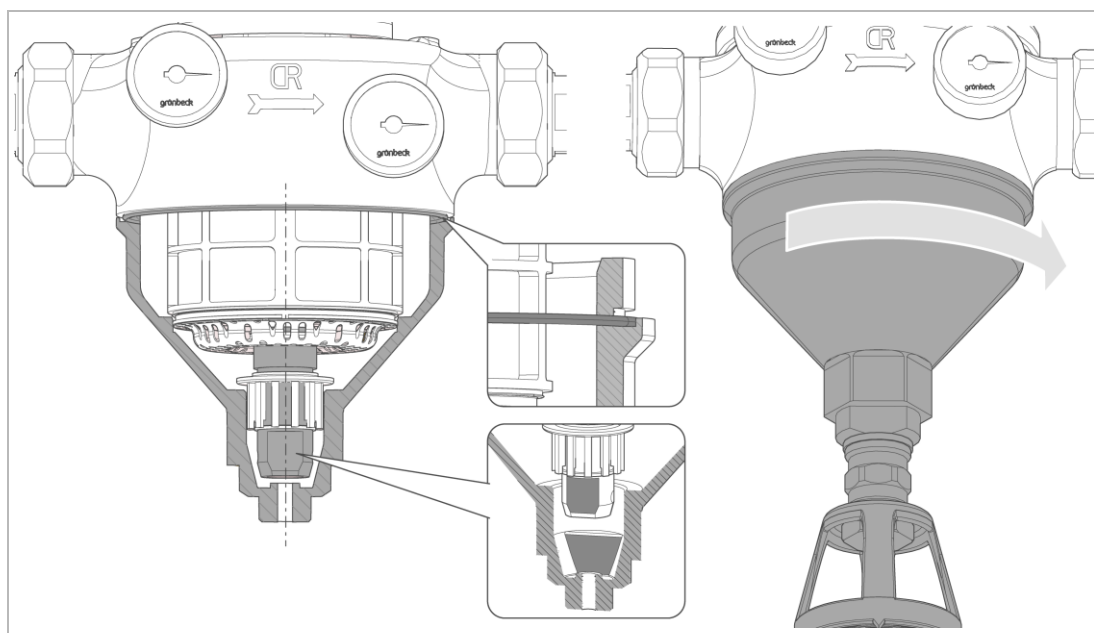


- Sostituire le guarnizioni di tenuta usurate.

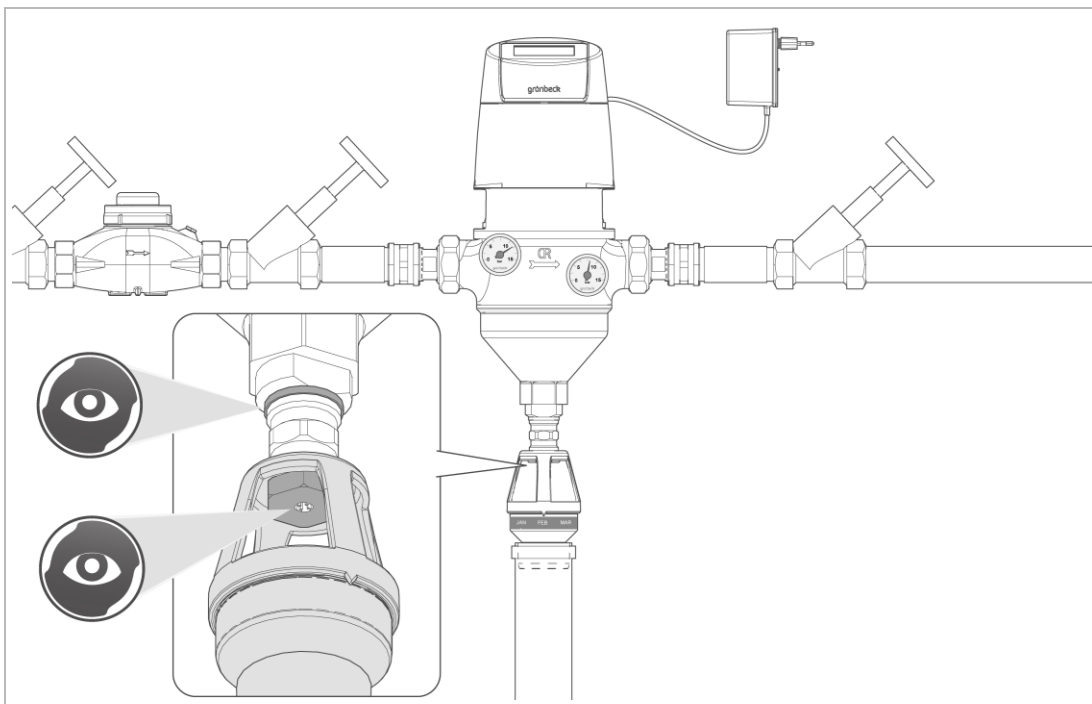
8.4.2.3 Chiusura del filtro



1. Estrarre gli O-Ring sugli elementi filtranti. Far scorrere gli elementi filtranti con il Ø maggiore davanti sopra l'ugello di aspirazione dentro la scatola del filtro.
2. Posizionare il fondo a rete tra l'ugello del tubo e l'ugello di aspirazione in basso.
3. Avvitare l'ugello di aspirazione inferiore sull'ugello del tubo fino a quando l'O-Ring non è più visibile.
4. Far scorrere la tramoggia filtrante sull'ugello di aspirazione.
 - a N.B. La superficie a due spigoli sulla tramoggia filtrante deve essere parallela alla spianatura della chiave sull'ugello di aspirazione.

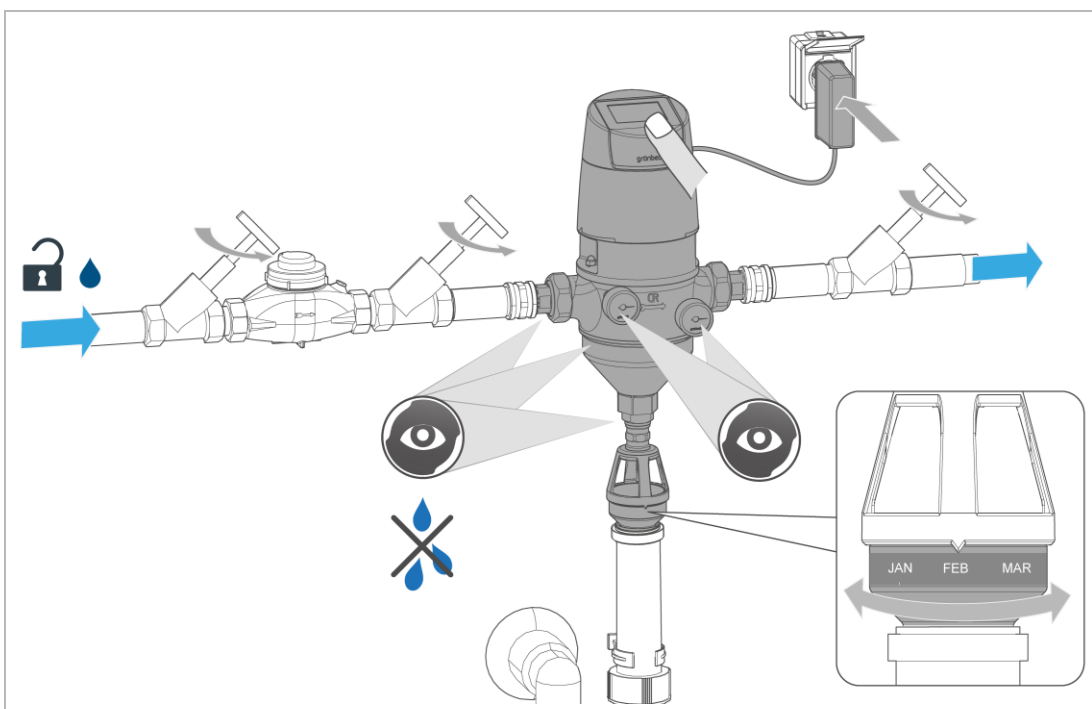


5. Avvitare la tramoggia filtrante sulla scatola del filtro e serrarla saldamente con una chiave combinata (SW41) o una chiave a nastro.

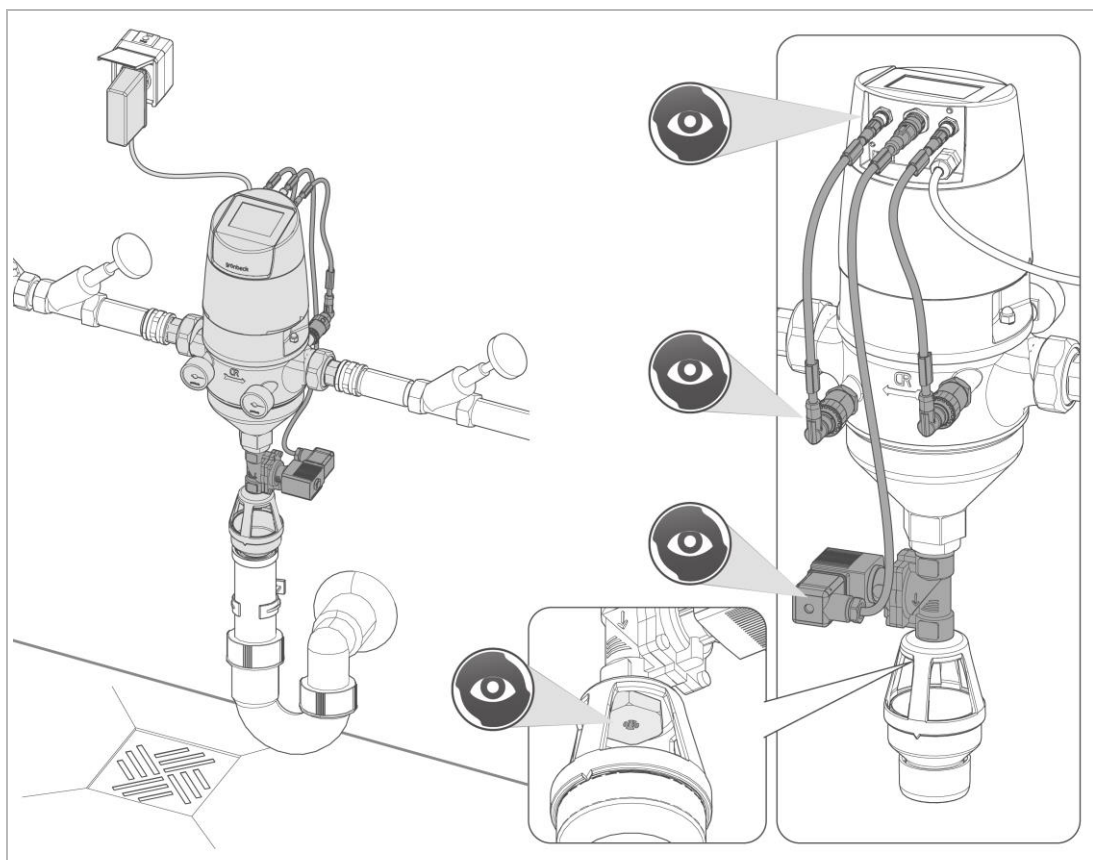


6. Verificare che il raccordo dell'acqua di lavaggio e il doppio manicotto siano fissati saldamente.
 - a Se si rilevano depositi e sporco, pulire la vite dell'ugello con acido citrico.
7. Montare il raccordo fognario.
8. Montare la presa del dispositivo dell'elettrovalvola di sicurezza opzionale.

8.4.2.4 Rimessa in funzione del filtro



1. Verificare che il filtro sia posizionato saldamente nella tubazione.
2. Aprire le valvole di intercettazione sulla linea di ingresso e di uscita.



3. Controllare l'elettrovalvola di sicurezza opzionale per individuare eventuali perdite e messaggi di guasto.
 - a Se si rilevano depositi e sporco, pulire la vite dell'ugello con acido citrico.
 - b Verificare che il raccordo dell'acqua di lavaggio sia fissato saldamente con la vite dell'ugello.
 - c Verificare che il cavo di collegamento e la presa del dispositivo siano fissati saldamente. Se necessario, stringere i collegamenti.
4. Controllare la tenuta e l'integrità dei sensori di pressione opzionali.
 - a Verificare che i cavi di collegamento siano serrati saldamente. Se necessario, stringere i collegamenti.
5. Leggere i parametri di esercizio nel controller.
6. Leggere la memoria errori.
7. Controllare l'ora nel controller. Se necessario, regolare l'ora.
8. Confermare l'avvenuta manutenzione in:
Impostazioni > Conferma manutenzione
 - a Riprogrammare l'intervallo di manutenzione.



L'avvenuta manutenzione può essere confermata dal servizio clienti (cfr. istruzioni per l'assistenza al cliente) in: Impostazioni > Parametri di sistema > Codice XXX > Conferma manutenzione

» Con la conferma, il contatore di manutenzione verrà incrementato.

9. Mettere in funzione il filtro (cfr. capitolo 6.1).
10. Registrare la manutenzione nel libretto d'istruzione (cfr. capitolo 13.2).

8.5 Ricambi

Per una panoramica dei ricambi, consultare il catalogo ricambi alla pagina www.grünbeck.com.

Per i ricambi rivolgersi al rappresentante Grünbeck della propria zona.



In conformità alla norma DIN EN 13443-1, gli elementi filtranti con finezza di filtro di 50 µm, 200 µm e 500 µm non sono consentiti per impianti di acqua potabile e possono essere utilizzati solo dopo aver consultato Grünbeck Wasseraufbereitung GmbH (cfr. Accessori 3.4).

Denominazione	Cod. art.		
	1" / 1¼"	1½" / 2" / DN 65	DN 80 / DN 100
Elemento filtrante 100 µm	107 061	107 062	107 063

8.6 Parti soggette a usura



La sostituzione delle parti soggette a usura deve essere eseguita esclusivamente da un tecnico specializzato.

Denominazione	Cod. art.		
	1" / 1¼"	1½" / 2" / DN 65	DN 80 / DN 100
Set di guarnizioni (O-Ring)	107 755		
Ugello di aspirazione inferiore	107 021e		
Spazzola raschiante (numero richiesto)	107 860e		
	1 pz.	2 pz.	3 pz.
Spina elastica CLDP 2,5 x 12 (10 pz.)	100179320001		
Vite dell'ugello con O-Ring	100219380000		

- ▶ In caso di perdite, danni o deformazioni, sostituire le guarnizioni di tenuta.
- ▶ Sostituire i componenti difettosi o usurati.

9 Guasto



AVVERTIMENTO

Acqua potabile contaminata per ristagno

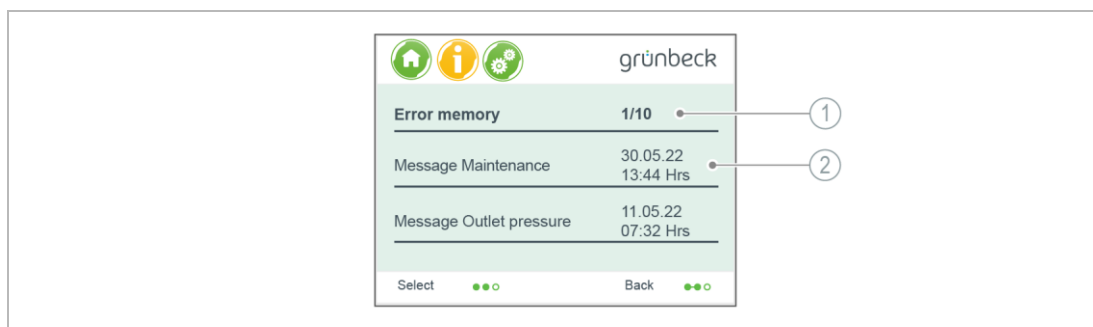
- Malattie infettive
- ▶ Correggere immediatamente eventuali guasti.

9.1 Messaggi

Il prodotto segnala i messaggi sul display.

- Messaggio di avviso (arancione)
- Guasto (rosso)

La visualizzazione del messaggio di avviso rimane attiva fino a quando la condizione di guasto non viene risolta.



Denominazione

1 Messaggio corrente

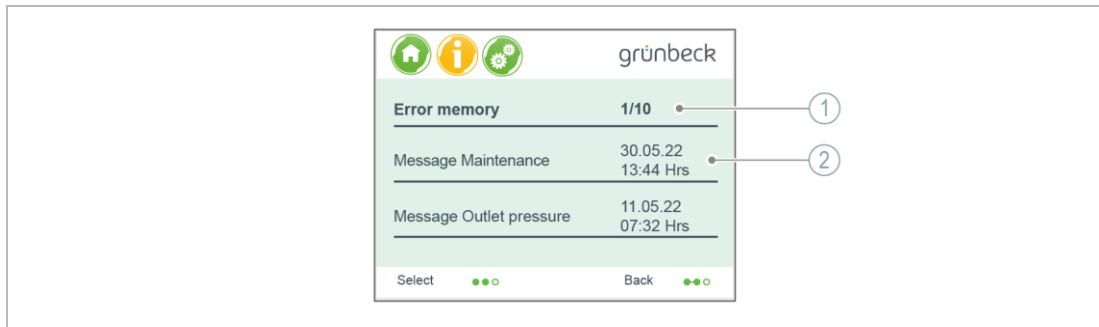
Denominazione

2 Conferma

1. Eliminare il messaggio di avviso o il guasto (cfr. tabella).
2. Confermare il messaggio di avviso o il guasto.
3. Osservare il display del controller.
4. Se il messaggio di avviso o il guasto si presenta nuovamente, confrontare il messaggio su display con la seguente tabella.



I messaggi salvati possono essere consultati nell'elenco della memoria degli errori in:
Impostazioni > Memoria errori.



Denominazione	Denominazione
1 Elenco memoria errori	2 Mostra i messaggi salvati

► Dopo aver eliminato il messaggio di errore, reimpostare l'elenco memoria errori.

9.1.2 Avvisi (arancione)

Avvertimento	Spiegazione	Soluzione
Controllare la connessione Modbus	Contatto con Modbus RTU perso	<ul style="list-style-type: none"> ► Controllare la connessione ► Controllare le impostazioni per Modbus RTU e correggerle, se necessario ► Contattare l'assistenza clienti
Pressione di mandata troppo bassa	Valore limite inferiore della pressione di ingresso superato	<ul style="list-style-type: none"> ► Controllare la pressione di ingresso e aumentarla, se necessario
Manutenzione necessaria	Intervallo di manutenzione trascorso	<ul style="list-style-type: none"> ► Far eseguire una manutenzione dal servizio clienti

9.1.3 Guasti (rosso)

Guasto	Spiegazione	Soluzione
Guasto temperatura	Temperatura sotto la calotta del controller aumentata (> 75 °C)	<ul style="list-style-type: none"> ► Mettere il filtro sotto tensione ► Controllare che la temperatura aumenti di nuovo dopo il riavvio ► Contattare l'assistenza clienti
Guasto attuatore	<p>Attuatore difettoso</p> <ul style="list-style-type: none"> • Il motore non gira o romba • Filettatura consumata • Controller guasto <hr/> <p>Tempo superato</p> <ul style="list-style-type: none"> • Interruzione di linea tra microinterruttore, motore e controller <hr/> <p>Blocco</p> <ul style="list-style-type: none"> • Il doppio bordo non ruota <hr/> <p>Posizionamento</p> <ul style="list-style-type: none"> • microinterruttore difettoso • Il disco a camma non viene azionato correttamente 	<ul style="list-style-type: none"> ► Contattare l'assistenza clienti

Guasto	Spiegazione	Soluzione
Guasto elemento filtrante	<p>Pressione differenziale ancora sopra il valore limite dopo 3 risciacqui consecutivi</p> <ul style="list-style-type: none"> • Elementi filtranti sporchi • Il segnale pressione differenziale è permanentemente attivo • Flusso attraverso il filtro troppo alto • Parametro per attivazione pressione differenziale troppo basso • Sensore di pressione difettoso 	<ul style="list-style-type: none"> ▶ Controllare che l'elemento filtrante non sia sporco ▶ Se necessario, sostituire l'elemento filtrante ▶ Eseguire un risciacquo manuale ▶ Aumentare il parametro per la pressione differenziale ▶ Sostituire il sensore di pressione
Guasto sensore di pressione IN	Il sensore di pressione per la pressione di ingresso non fornisce una misurazione	▶ Controllare che il sensore di pressione sia fissato saldamente e non presenti perdite
	Sensore di pressione o linea di collegamento guasti	▶ Sostituire il sensore di pressione con la linea di collegamento
Guasto sensore di pressione OUT	Il sensore di pressione per la pressione di uscita non fornisce una misurazione	▶ Controllare che il sensore di pressione sia fissato saldamente e non presenti perdite
	Sensore di pressione o linea di collegamento guasti	▶ Sostituire il sensore di pressione con la linea di collegamento
Guasto indefinito (Il display è nero)	Alimentatore o linea di collegamento guasti	▶ Far sostituire l'alimentatore e la linea di collegamento dal servizio clienti
	Scheda o controller guasti	▶ Far sostituire il controller dall'assistenza clienti

9.2 Osservazioni

Osservazione	Spiegazione	Soluzione	
La pressione dell'acqua nel punto di prelievo è insufficiente, Perdita di pressione eccessiva, La pressione differenziale supera gli 0,4 bar	Le valvole di intercettazione non sono completamente aperte	▶ Aprire completamente le valvole di intercettazione	
	Elemento filtrante sporco	▶ Eseguire un risciacquo manuale	
La pressione differenziale non scende nonostante ripetuti risciacqui	Elemento filtrante molto sporco o ostruito	<ul style="list-style-type: none"> ▶ Controllare che l'elemento filtrante non sia ostruito da incrostazioni ▶ Pulire l'elemento filtrante a mano con l'ausilio di una spazzola e ripristinare condizioni di igiene ▶ Se necessario, sostituire gli elementi filtranti 	
	Deterioramento del sapore dell'acqua trattata	Periodo di inattività (tempo di fermo) insolitamente lungo	▶ Prelevare l'acqua per qualche minuto
			▶ Eseguire un risciacquo manuale
Particelle solide nell'acqua filtrata	Portata insolitamente elevata attraverso il filtro	▶ Controllare l'elemento filtrante per individuare eventuali danni o perdite	
	Elemento filtrante danneggiato o non installato correttamente	▶ Sostituire l'elemento filtrante difettoso	

Osservazione	Spiegazione	Soluzione
Perdite d'acqua nel sistema	Punti di raccordo difettosi	<ul style="list-style-type: none"> ▶ Controllare l'O-ring e le guarnizioni di tenuta per individuare eventuali deformazioni o segni di usura ▶ Verificare che la scatola del filtro e la tramoggia filtrante non siano danneggiati ▶ Controllare che i raccordi (collegamento filettato per contatore dell'acqua o attacco a flangia) non siano danneggiati ▶ Far sostituire i componenti non ermetici da una persona qualificata
Fuoriuscita di acqua dall'ugello di aspirazione inferiore; Non è possibile chiudere l'ugello del raccordo fognario tramite il controller	Le particelle si attaccano tra l'ugello di aspirazione inferiore e la tramoggia filtrante, Blocco meccanico nel filtro	<ul style="list-style-type: none"> ▶ Eseguire più risciacqui manuali ▶ Se continua a fuoriuscire acqua: Controllare il filtro per individuare eventuali particelle estranee e danni ai componenti interni ▶ Far ingrandire l'ugello del raccordo fognario a Ø 7,5 mm da uno tecnico
	La guarnizione di tenuta dell'ugello di aspirazione inferiore è difettosa o usurata	<ul style="list-style-type: none"> ▶ Controllare la guarnizione di tenuta dell'ugello del raccordo fognario ▶ Se necessario, far sostituire l'unità ugello di aspirazione da un tecnico
Il motore non gira o è molto rigido	Blocco meccanico nel filtro	<ul style="list-style-type: none"> ▶ Controllare il filtro per individuare eventuali particelle estranee e danni ai componenti interni ▶ Se necessario, sostituire la spazzola raschiante
	La filettatura nell'ugello di aspirazione è usurata	<ul style="list-style-type: none"> ▶ Controllare l'usura della filettatura dell'ugello di aspirazione ▶ Se necessario, far sostituire l'unità ugello di aspirazione da un tecnico
Perdite tra l'ugello del tubo superiore sotto il motore e la scatola del filtro	Guarnizione O-Ring dell'ugello del tubo superiore usurata	<ul style="list-style-type: none"> ▶ Smontare l'ugello del tubo superiore e sostituire l'O-ring
Piccole perdite d'acqua durante il risciacquo	Fondo a rete sporco o ostruito	<ul style="list-style-type: none"> ▶ Aprire la tramoggia filtrante e pulire il fondo a rete



Qualora non fosse possibile eliminare un guasto, l'assistenza clienti potrà adottare ulteriori misure.

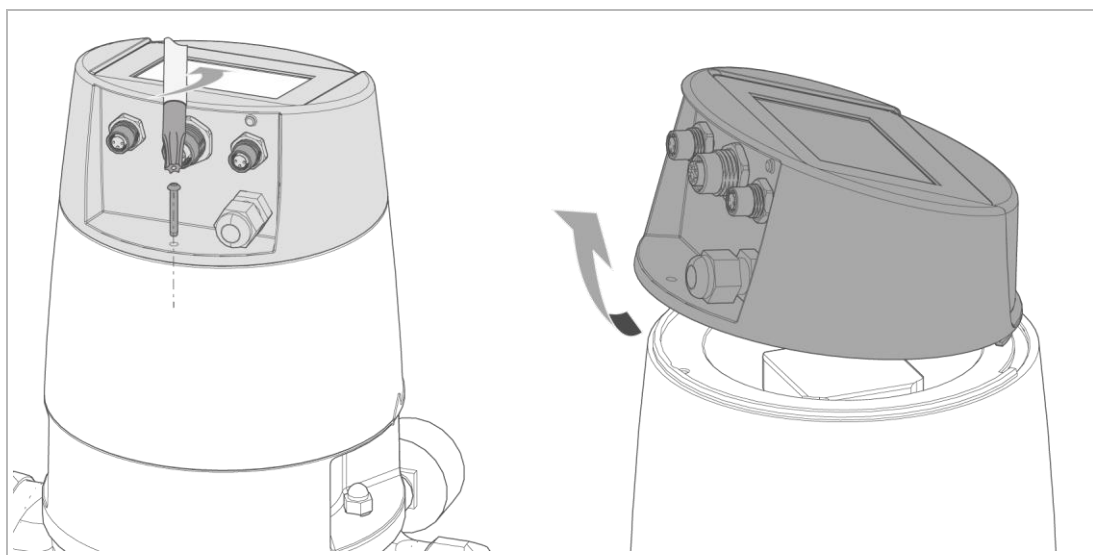
- ▶ Avvisare il servizio clienti (cfr. copertina interna).

9.3 Chiusura manuale dell'ugello di aspirazione del filtro

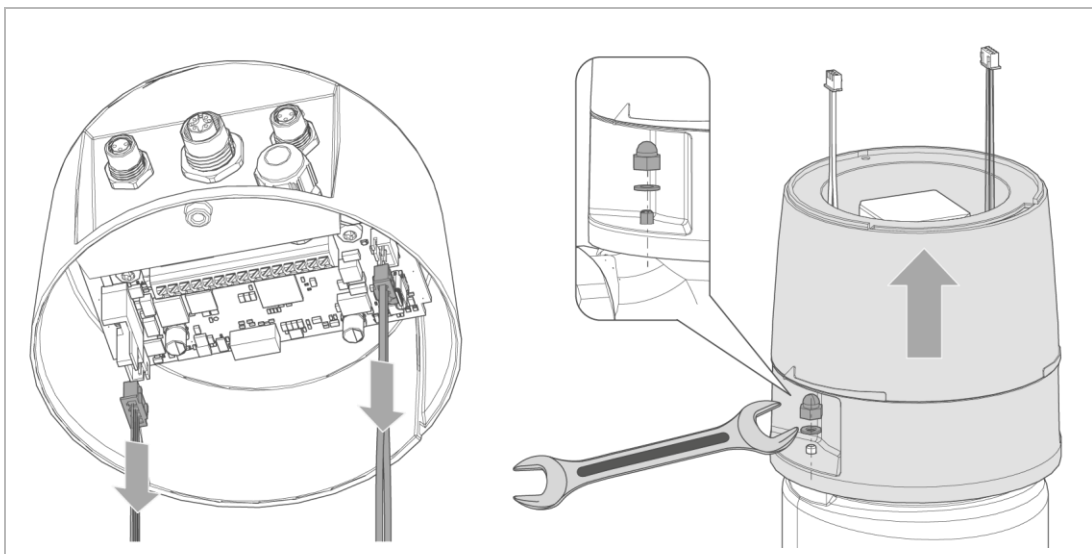
In presenza di guasti, potrebbe essere necessario chiudere manualmente l'ugello di aspirazione del filtro onde evitare inutili perdite d'acqua.

Sono richiesti i seguenti attrezzi:

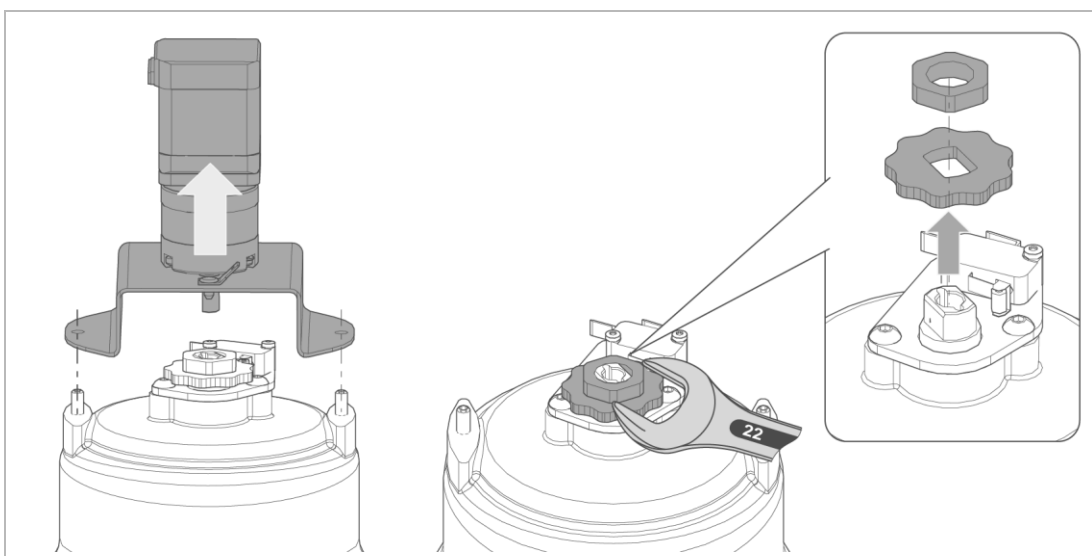
- Chiave combinata (SW22, SW11, SW8) o
 - cacciavite a taglio
 - Cacciavite a testa piatta per Torx 10
- Procedere nel seguente modo:
1. Estrarre l'alimentatore a spina dalla presa.
 2. Chiudere le valvole di intercettazione a monte e a valle del filtro.
 3. Scollegare le tubazioni di collegamento dall'elettrovalvola di sicurezza e dai sensori di pressione.



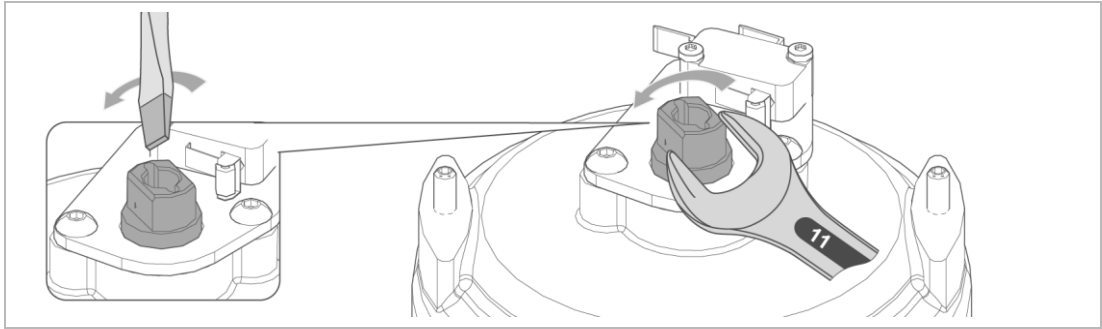
4. Allentare la vite posteriore della calotta del controller.
5. Sollevare il controller inclinandolo leggermente in avanti.



6. Scollegare i collegamenti a innesto dei sensori di posizione e dell'unità di azionamento dalla scheda.
7. Rimuovere la testina di pilotaggio.
8. Svitare i dadi della calotta di copertura.
9. Sollevare la calotta di copertura.



10. Sollevare l'unità di azionamento dalla scatola del filtro.
11. Allentare il dado.
12. Rimuovere il disco a camma.



- 13.** Ruotare l'ugello del tubo con una chiave combinata o con un cacciavite verso sinistra fino a raggiungere l'arresto meccanico.
- » L'ugello di aspirazione sottostante è chiuso.
 - ▶ Aprire le valvole di intercettazione a monte e a valle del filtro.
 - » L'acqua non fuoriesce più dal raccordo dell'acqua di lavaggio.
 - ▶ Rimontare l'unità di azionamento procedendo in ordine inverso.

NOTA L'ugello di aspirazione è serrato eccessivamente e si è bloccato.

- L'unità di azionamento non fornisce la coppia necessaria per aprire l'ugello di aspirazione. Un'eventuale rimessa in funzione comporta il rischio di danni.
- ▶ Attivare un risciacquo manuale dopo aver chiuso manualmente l'ugello di aspirazione.
- ▶ Verificare che l'unità di azionamento apra e chiuda correttamente l'ugello di aspirazione.

10 Messa fuori servizio

Non è necessario mettere fuori servizio il prodotto.



In caso di assenza prolungata, ad es. durante le ferie, adottare precauzioni igieniche in conformità con le norme VDI 3810-2 e VDI 6023-2 per preservare l'igiene dell'acqua potabile dopo i tempi di fermo.

10.1 Arresto temporaneo

Se si desidera, comunque, disattivare temporaneamente l'approvvigionamento idrico a causa di una prolungata assenza, procedere nel seguente modo:

1. Lasciare il filtro collegato alla rete.
2. Chiudere la valvola di intercettazione a valle del filtro.
 - » Il filtro esegue i risciacqui automaticamente in base all'intervallo di risciacquo impostato.
3. Se necessario, modificare l'impostazione degli intervalli di risciacquo.
 - » Il prodotto rimane in uno stato operativo che non pregiudica l'igiene.

10.2 Rimessa in funzione

1. Chiudere la valvola di intercettazione a valle del filtro.
2. Eseguire un risciacquo manualmente (cfr. capitolo 7.7).
3. Aprire un rubinetto di prelievo dell'acqua e sciacquare completamente il filtro e le tubazioni.
4. Controllare le impostazioni nel controller.

11 Smontaggio e smaltimento

11.1 Smontaggio



Le seguenti attività devono essere eseguite esclusivamente da un tecnico specializzato.

1. Chiudere le valvole di intercettazione a monte e a valle del filtro.
2. Aprire un rubinetto di prelievo dell'acqua.
 - » La pressione nella rete delle tubazioni scenderà.
3. Chiudere il rubinetto di prelievo dell'acqua.
4. Eseguire un risciacquo manuale.
 - » La pressione nel filtro è scesa.
5. Estrarre l'alimentatore a spina dalla presa.
6. Scollegare i cavi del segnale esterni dalla morsettiera della scheda, se collegati.
7. Rimuovere il filtro dalla tubazione.
8. Chiudere la fessura nella tubazione dell'impianto di acqua potabile.

11.2 Smaltimento

- ▶ Attenersi alle disposizioni nazionali vigenti.

Confezione

NOTA Uno smaltimento improprio può danneggiare l'ambiente

- I materiali di imballaggio sono materie prime preziose e, in molti casi, possono essere riutilizzati.
- Uno smaltimento improprio può comportare rischi per l'ambiente.
 - ▶ Smaltire il materiale di imballaggio in modo ecologico.
 - ▶ Attenersi alle norme di smaltimento locali vigenti.
 - ▶ Se necessario, commissionare lo smaltimento a una ditta specializzata.
- ▶ Scartare il materiale di riempimento (schiuma) nei rifiuti.

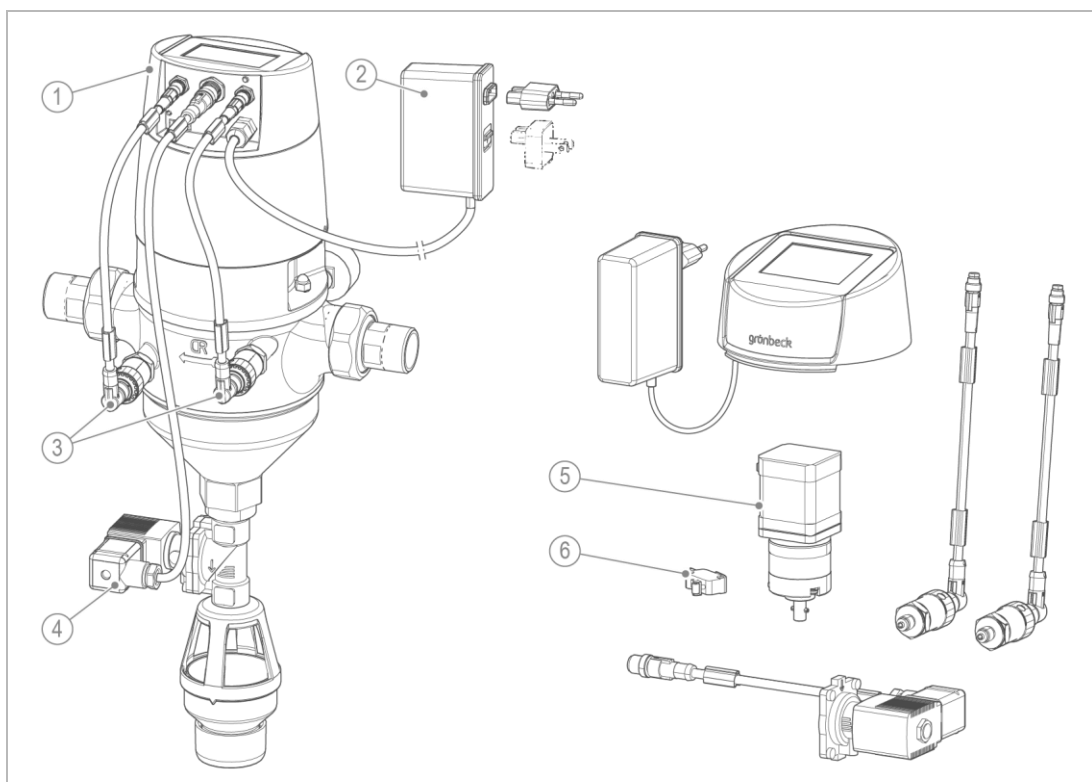
11.2.2 Smontaggio di componenti elettronici

I dispositivi elettrici ed elettronici devono essere smontati in conformità con la Direttiva UE 2012/19/UE (RAEE) e smaltiti separatamente per il riciclaggio.



Se sul prodotto è presente questo simbolo (bidoncino barrato), significa che il prodotto o i suoi componenti elettrici ed elettronici non possono essere smaltiti come rifiuti domestici.

► Smontare i seguenti componenti elettronici.



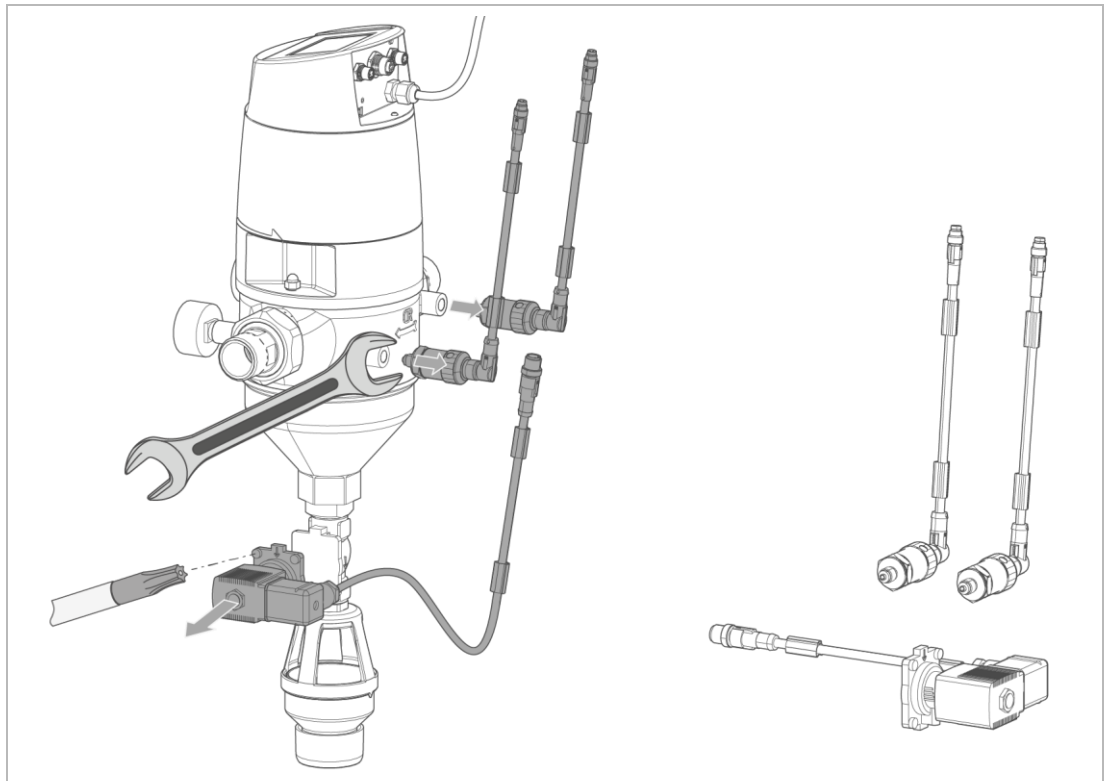
Denominazione

- 1 Testina di pilotaggio
- 2 Alimentatore, cavo di collegamento, adattatore
- 3 Sensori di pressione

Denominazione

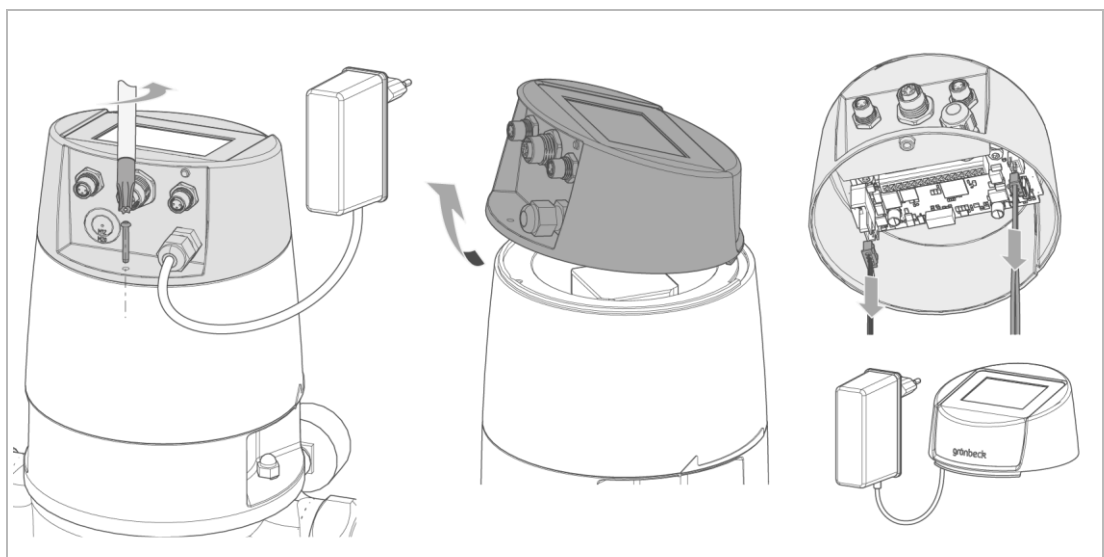
- 4 Elettrovalvola di sicurezza
- 5 Unità di azionamento
- 6 Microinterruttore

Smontaggio dei sensori



1. Staccare i collegamenti a innesto sulla testa del filtro.
2. Allentare gli spinotti circolari ai sensore di pressione.
3. Smontare i sensori di pressione.
4. Allentare i 4 collegamenti a vite dell'elettrovalvola di sicurezza.
5. Smontare l'elettrovalvola di sicurezza dal corpo valvola.

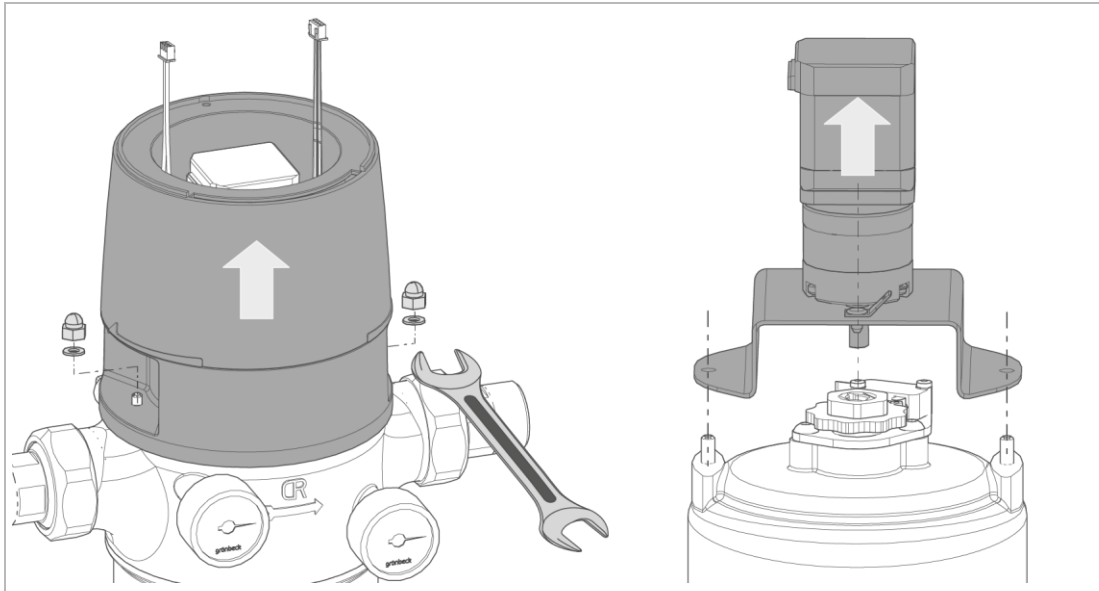
Smontaggio della testina di pilotaggio



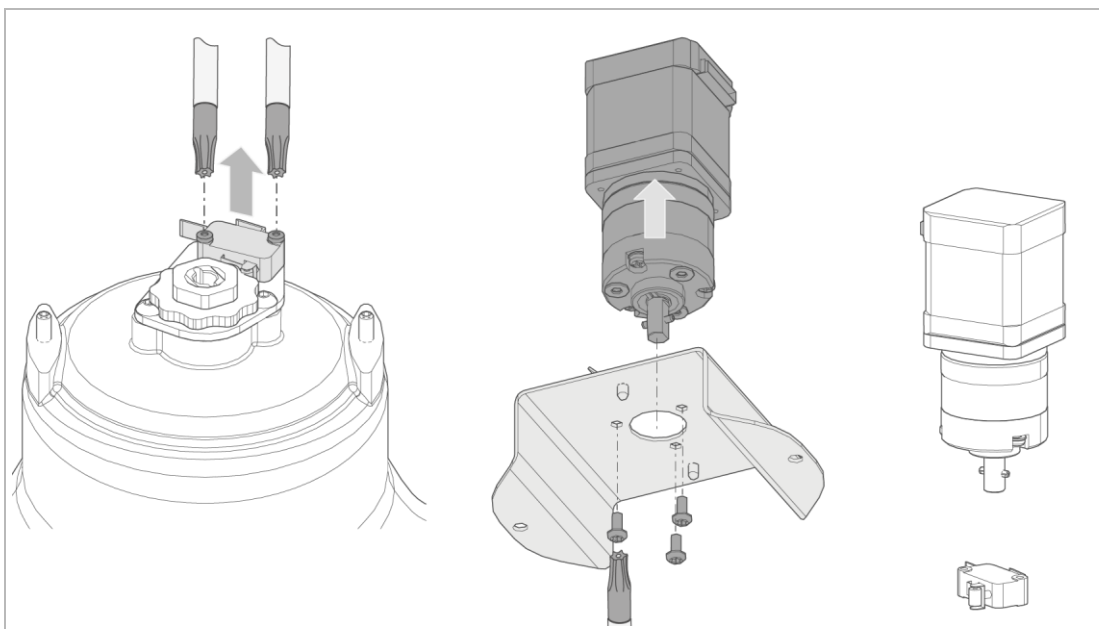
6. Allentare la vite posteriore della calotta del controller.
7. Sollevare il controller inclinandolo leggermente in avanti.

8. Scollegare i collegamenti a innesto dei sensori di posizione e dell'unità di azionamento dalla scheda.
9. Rimuovere la testina di pilotaggio.

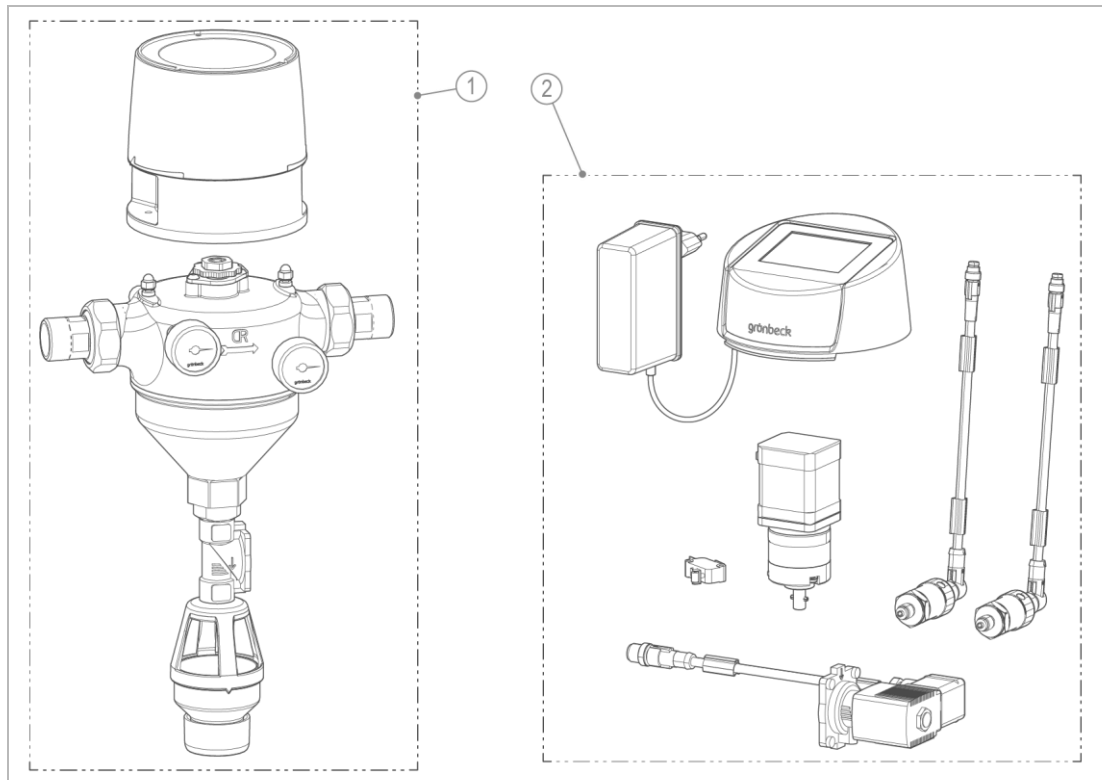
Smontaggio dell'unità di azionamento



10. Svitare i dadi della calotta di copertura.
11. Sollevare la calotta di copertura.
12. Sollevare l'unità di azionamento dalla scatola del filtro.



13. Allentare le 2 viti del microinterruttore e rimuoverlo.
14. Rimuovere le 3 viti dell'unità di azionamento e sfilare la piastrina di fissaggio.



Denominazione

1 Componenti meccanici

Denominazione

2 Componenti elettronici

11.2.3 Smaltimento di componenti elettronici

- ▶ Smaltire i componenti elettronici smontati separatamente dai rifiuti domestici in conformità con le normative nazionali.
- ▶ Informarsi sulle normative locali in materia di raccolta differenziata di prodotti elettrici ed elettronici.



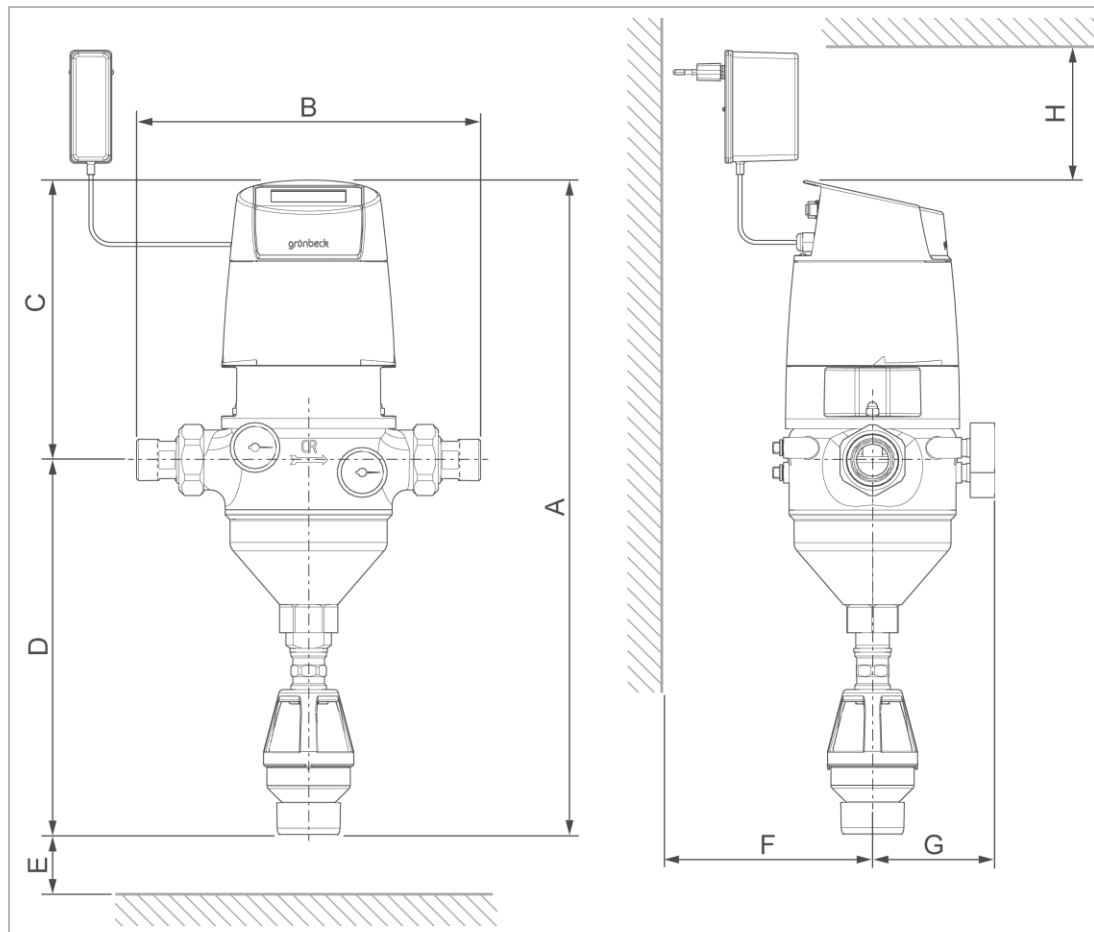
Per maggiori informazioni sulla restituzione e lo smaltimento, consultare www.gruenbeck.com

11.2.4 Prodotto

- ▶ Smontare il prodotto in singole parti.
- ▶ Smaltire le singole parti del prodotto (esclusi i componenti elettronici) in base ai rispettivi materiali.
- ▶ Utilizzare i punti di raccolta disponibili per lo smaltimento del prodotto.

12 Dati tecnici

12.1 Filtro a risciacquo MRA25/MRA32



Dimensioni e pesi			MRA25	MRA32
A	Altezza totale	mm	526	526
B	Lunghezza di montaggio	con raccordo a vite	276	281
		senza raccordo a vite	190	190
C	Altezza di montaggio sopra il centro del raccordo	mm	225	225
D	Altezza di montaggio fino a centro raccordo	mm	301	301
E	Spazio minimo per lo smontaggio dell'elemento filtrante	mm	≥ 215	≥ 215
F	Distanza dalla parete	mm	≥ 90	
G	Profondità di montaggio fino al centro del raccordo	mm	95	
H	Spazio libero sopra il bordo superiore del filtro	mm	≥ 80	
	Peso a vuoto	kg	~ 5,6	~ 5,7

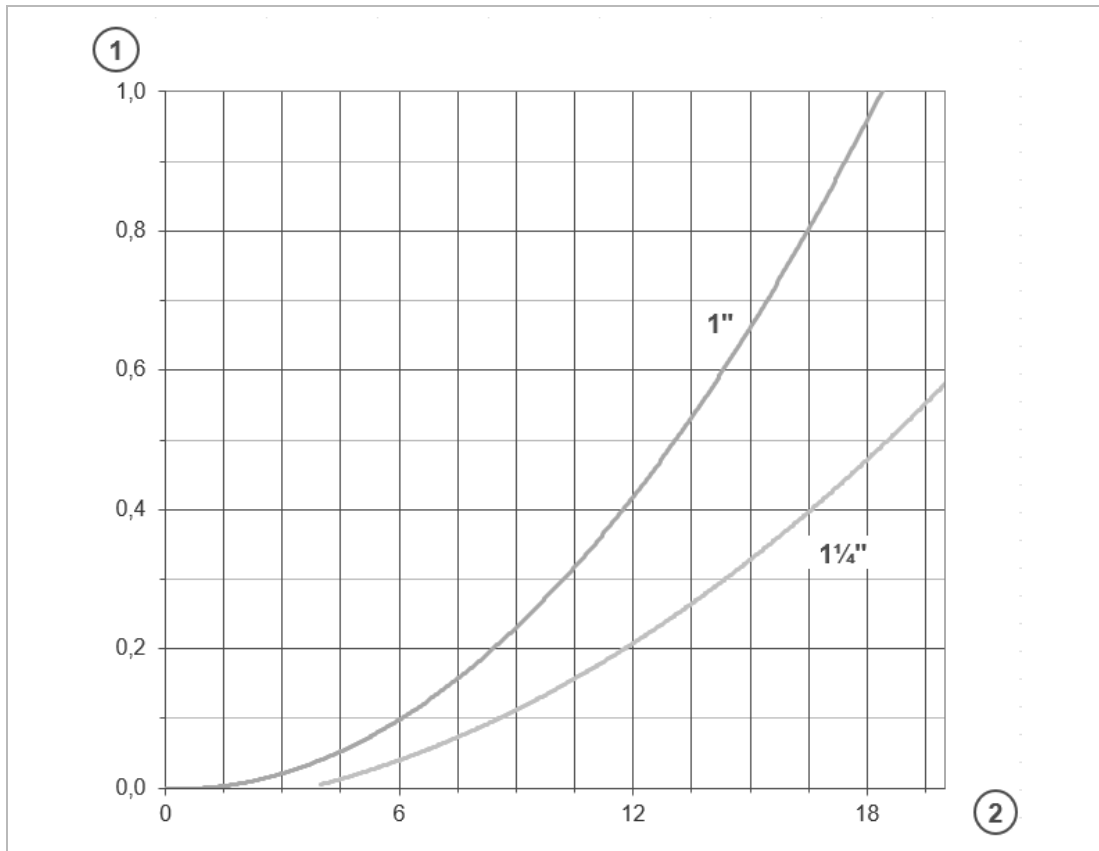
Dati di allacciamento			MRA25	MRA32
Diametro nominale di allacciamento			DN 25	DN 32
Misura dell'attacco			1"	1¼"
Raccordo fognario			DN 50	
Allacciamento alla rete elettrica				
Alimentatore	Campo di tensione nominale	V~	100 – 240	
	Frequenza nominale	Hz	50/60	
Filtro	Tensione	V=	24	
	Corrente assorbita	A	≤ 2,5	
	Potenza elettrica allacciata	W	≤ 60,0	
Classe di protezione			□	
Lunghezza del cavo		mm	~ 2000	
Adattatore per alimentatore	Taiwan		A/B (110 V/60 Hz)	
	Uni Eurozona		C (230V/50Hz)	

Dati caratteristici			MRA25	MRA32
Portata nominale a Δp 0,2 (0,5) bar	m ³ /h		8,5 (13,0)	12 (18,5)
Valore KV	m ³ /h		18	25
Finezza di filtro	µm		100	
Ampiezza di passaggio superiore/inferiore	µm		110/90	
Pressione di esercizio	bar		2 – 16	
Pressione di esercizio con temperatura dell'acqua 90°C	bar		≤ 10	
Pressione nominale			PN 16	

Dati sul consumo			MRA25	MRA32
Volume di acqua di risciacquo con pressione dell'acqua di 3 bar e tempo di risciacquo di 1,5 min	l		~ 40	
Portata di risciacquo a 9 bar	m ³ /h		~ 4,0	
Pressione differenziale regolabile (impostazione di fabbrica: 0,4 bar)	bar		0,2 – 1,0	

Dati generali			MRA25	MRA32
Temperatura dell'acqua (per uso come acqua potabile)	°C		5 – 30	
Temperatura dell'acqua	°C		5 – 90	
Temperatura ambiente	°C		5 – 40	
Numero di registrazione DVGW			NW-9301DO0260	
Numero di registrazione ÜA			R-15.2.3-21-17496	
Ufficio del governo del Land di Vienna - Città di Vienna			R-15.2.1-22-17624	
Cod. art.			107000080000	107000090000

12.2 Curve della caduta di pressione MRA25 (1") e MRA32 (1¼")



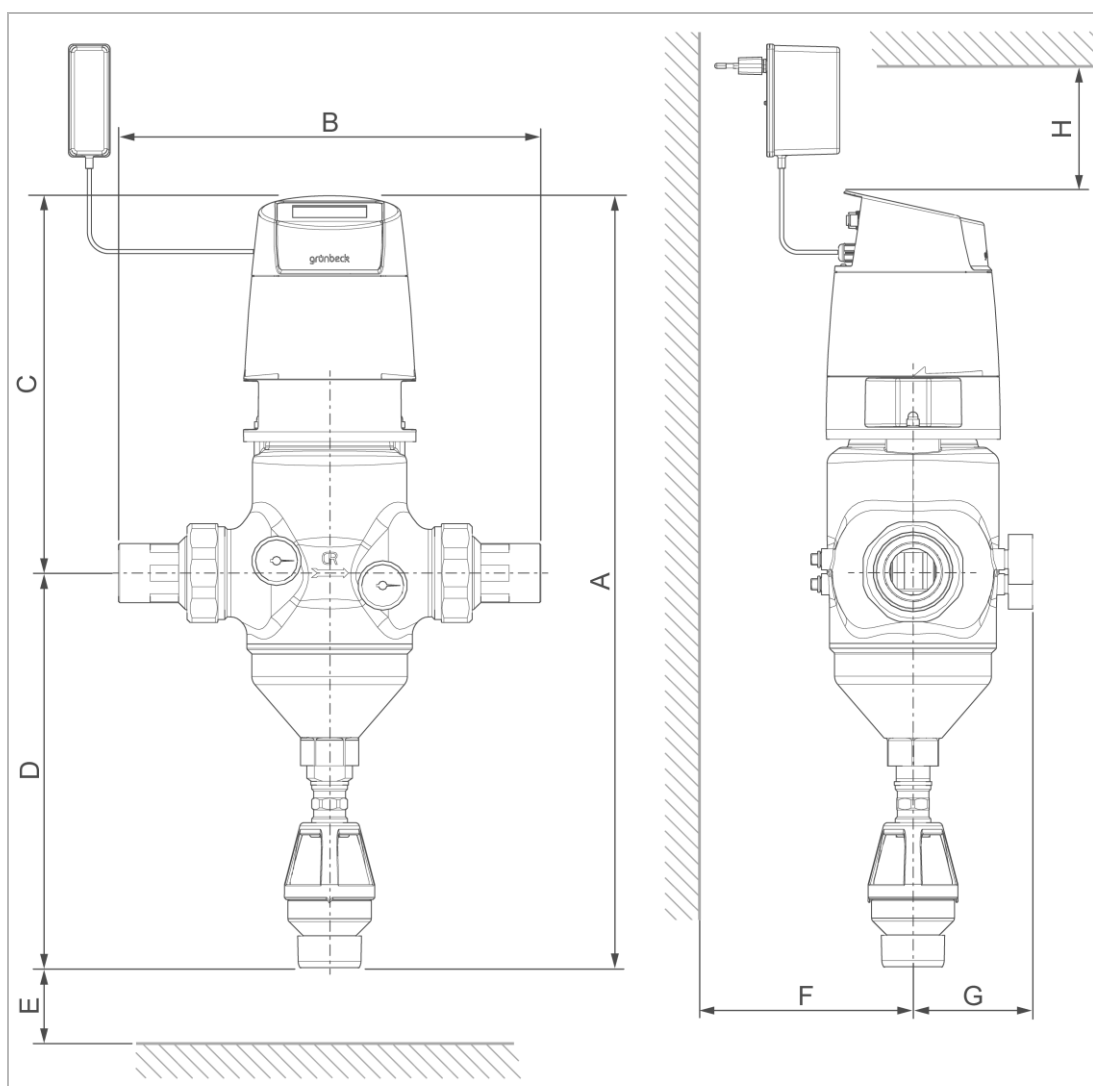
Denominazione

1 Perdita di pressione in bar

Denominazione

2 Portata in m³/h

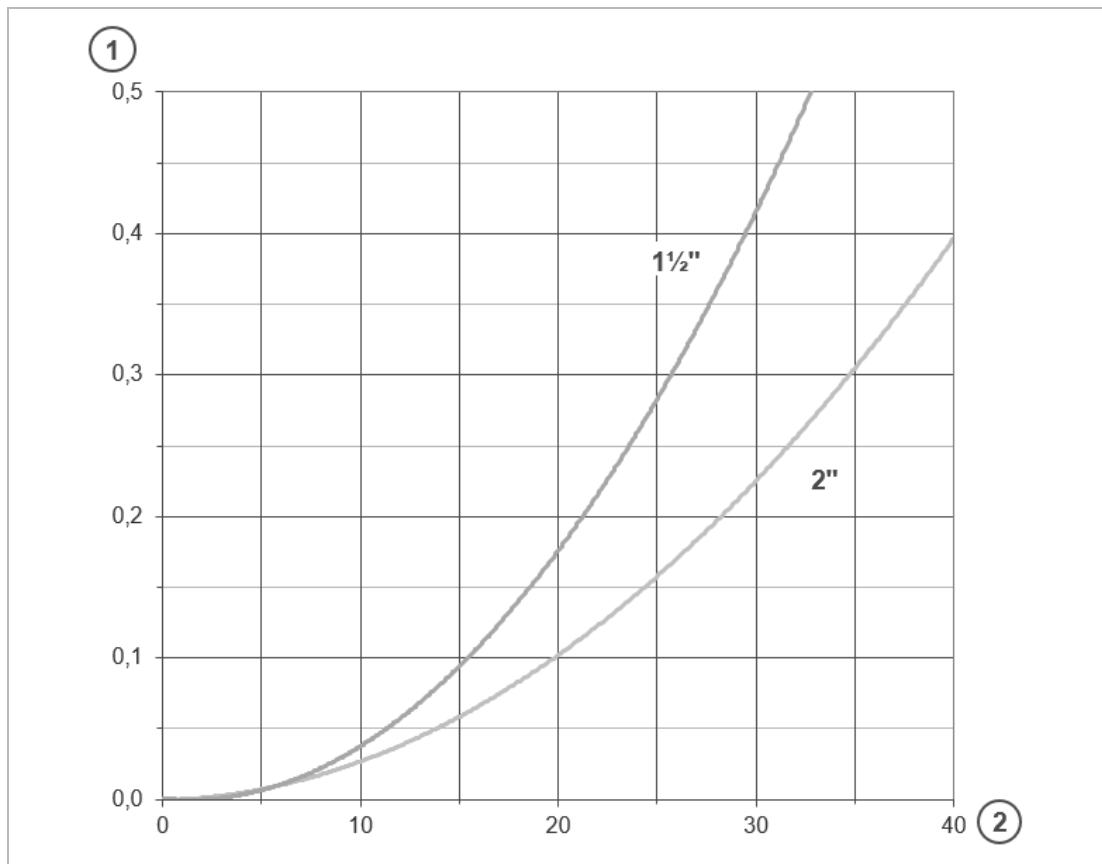
12.3 Filtro a risciacquo MRA40/MRA50



Dimensioni e pesi			MRA40	MRA50
A	Altezza totale	mm	624	624
B	Lunghezza di montaggio	con raccordo a vite	342	323
		senza raccordo a vite	206	206
C	Altezza di montaggio sopra il centro del raccordo	mm	305	305
D	Altezza di montaggio fino a centro raccordo	mm	319	319
E	Spazio minimo per lo smontaggio dell'elemento filtrante	mm	≥ 215	≥ 215
F	Distanza dalla parete	mm	≥ 90	
G	Profondità di montaggio fino al centro del raccordo	mm	95	
H	Spazio libero sopra il bordo superiore del filtro	mm	≥ 80	
	Peso a vuoto	kg	~ 9,9	~ 9,8

Dati di allacciamento		MRA40	MRA50
Diametro nominale di allacciamento		DN 40	DN 50
Misura dell'attacco		1½"	2"
Raccordo fognario		DN 50	
Allacciamento alla rete elettrica			
Alimentatore	Campo di tensione nominale	V~	100 – 240
	Frequenza nominale	Hz	50/60
Filtro	Tensione	V=	24
	Corrente assorbita	A	≤ 2,5
	Potenza elettrica allacciata	W	≤ 60,0
Classe di protezione		□	
Lunghezza del cavo		mm	~ 2000
Adattatore per alimentatore	Taiwan	A/B (110 V/60 Hz)	
	Uni Eurozona	C (230V/50Hz)	
Dati caratteristici		MRA40	MRA50
Portata nominale a Δp 0,2 (0,5) bar	m³/h	22 (32,5)	28 (45)
Valore KV	m³/h	46	56
Finezza di filtro	µm	100	
Ampiezza di passaggio superiore/inferiore	µm	110/90	
Pressione di esercizio	bar	2 – 16	
Pressione di esercizio con temperatura dell'acqua 90°C	bar	≤ 10	
Pressione nominale		PN 16	
Dati sul consumo		MRA40	MRA50
Volume di acqua di risciacquo con pressione dell'acqua di 3 bar e tempo di risciacquo di 1,5 min	l	~ 40	
Portata di risciacquo a 9 bar	m³/h	~ 4,0	
Pressione differenziale regolabile (impostazione di fabbrica: 0,4 bar)	bar	0,2 – 1,0	
Dati generali		MRA40	MRA50
Temperatura dell'acqua (per uso come acqua potabile)	°C	5 – 30	
Temperatura dell'acqua	°C	5 – 90	
Temperatura ambiente	°C	5 – 40	
Numero di registrazione DVGW		NW-9301DO0260	
Numero di registrazione ÜA <i>Ufficio del governo del Land di Vienna - Città di Vienna</i>		R-15.2.3-21-17496 R-15.2.1-22-17624	
Cod. art.		107000100000	107000110000

12.4 Curve della caduta di pressione MRA40 (1½") e MRA50 (2")



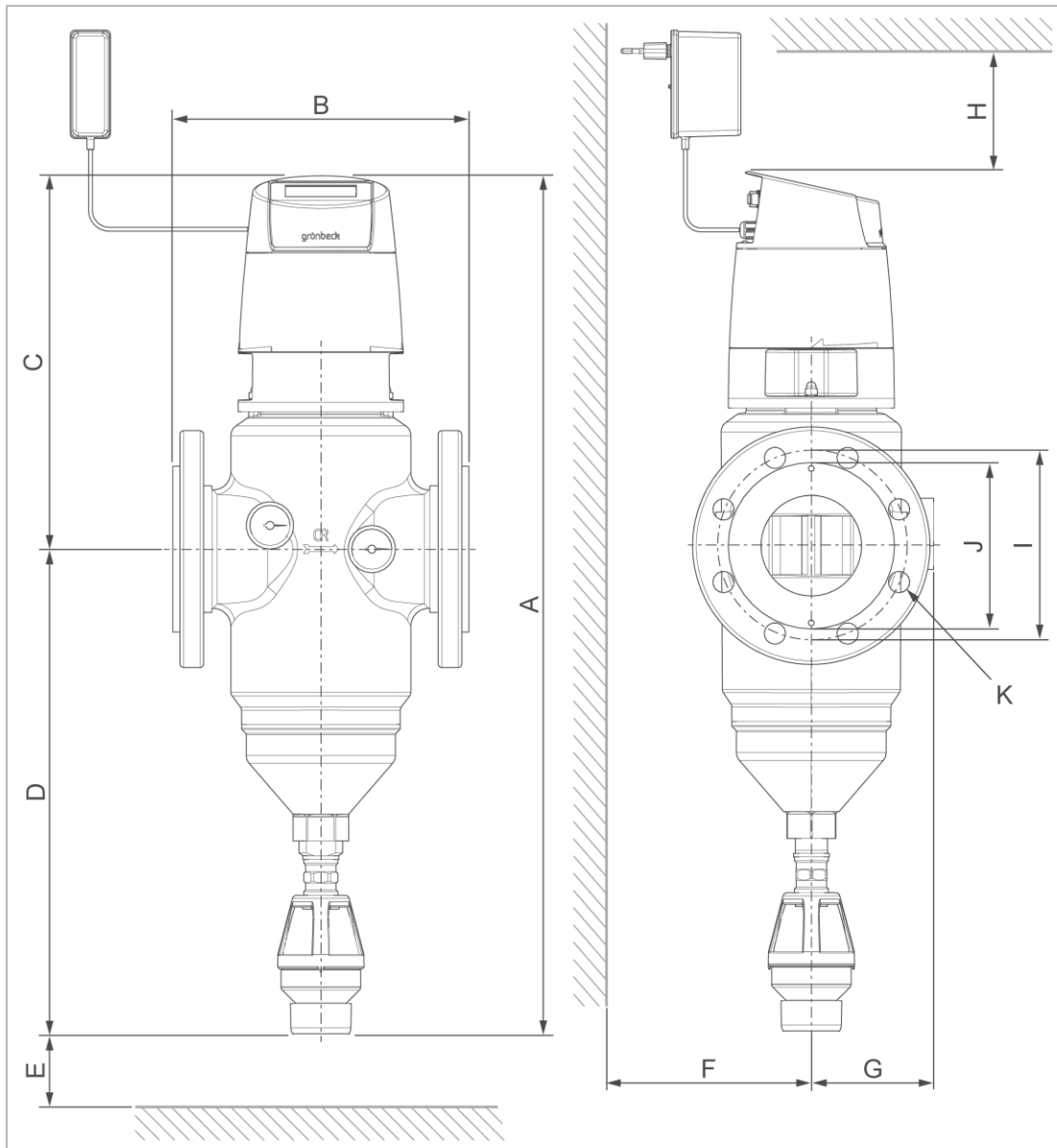
Denominazione

1 Perdita di pressione in bar

Denominazione

2 Portata in m³/h

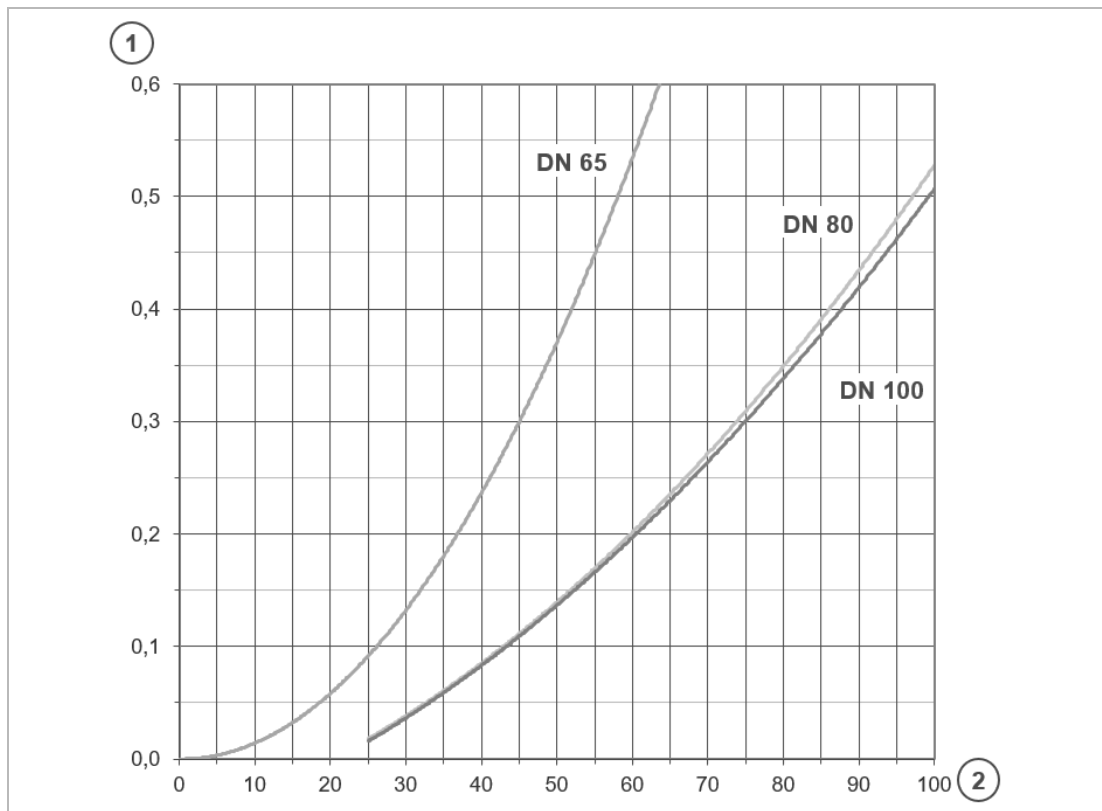
12.5 Filtro a risciacquo MRA65/MRA80/MRA100



Dimensioni e pesi		MRA65	MRA80	MRA100	
A	Altezza totale	mm	624	724	724
B	Lunghezza di montaggio senza controflangia, flangia PN 16 a norma DIN EN 1092-1	mm	220	250	250
C	Altezza di montaggio sopra il centro del raccordo	mm	305	315	315
D	Altezza di montaggio fino a centro raccordo	mm	319	409	409
E	Spazio minimo per lo smontaggio dell'elemento filtrante	mm	≥ 215	≥ 315	≥ 315
F	Distanza dalla parete	mm	≥ 95	≥ 105	≥ 105
G	Profondità di montaggio fino al centro del raccordo	mm	98	105	105
H	Spazio libero sopra il bordo superiore del filtro	mm	≥ 80		
I	Diametro foro della flangia	mm	145	160	180
J	Superficie di tenuta	mm	≤ 122	≤ 140	≤ 158
K	Numero viti M16	Qtà.	4	8	8
	Peso a vuoto	kg	~ 10,6	~ 16,8	~ 17,6

Dati di allacciamento		MRA65	MRA80	MRA100
Diametro nominale di allacciamento		DN 65	DN 80	DN 100
Raccordo fognario		DN 50		
Allacciamento alla rete elettrica				
Alimentatore	Campo di tensione nominale	V~	100 – 240	
	Frequenza nominale	Hz	50/60	
Filtro	Tensione	V=	24	
	Corrente assorbita	A	≤ 2,5	
	Potenza elettrica allacciata	W	≤ 60,0	
Classe di protezione		□		
Lunghezza del cavo		mm	~ 2000	
Adattatore per alimentatore	Taiwan	A/B (110 V/60 Hz)		
	Uni Eurozona	C (230V/50Hz)		
Dati caratteristici		MRA65	MRA80	MRA100
Portata nominale a Δp 0,2 (0,5) bar	m ³ /h	37 (58)	60 (96,5)	60 (98)
Valore KV	m ³ /h	69	124	138
Finezza di filtro	µm	100		
Ampiezza di passaggio superiore/inferiore	µm	110/90		
Pressione di esercizio	bar	2 – 16		
Pressione di esercizio con temperatura dell'acqua 90°C	bar	≤ 10		
Pressione nominale		PN 16		
Dati sul consumo		MRA65	MRA80	MRA100
Volume di acqua di risciacquo con pressione dell'acqua di 3 bar e tempo di risciacquo di 1,5 min	l	~ 40		
Portata di risciacquo a 9 bar	m ³ /h	~ 4,0		
Pressione differenziale regolabile (impostazione di fabbrica: 0,4 bar)	bar	0,2 – 1,0		
Dati generali		MRA65	MRA80	MRA100
Temperatura dell'acqua (per uso come acqua potabile)	°C	5 – 30		
Temperatura dell'acqua	°C	5 – 90		
Temperatura ambiente	°C	5 – 40		
Numero di registrazione DVGW		NW-9301DO0260		
Numero di registrazione ÜA <i>Ufficio del governo del Land di Vienna - Città di Vienna</i>		R-15.2.3-21-17496 R-15.2.1-22-17624		
Cod. art.		107000120000	107000130000	107000140000

12.6 Curve della caduta di pressione MRA65/MRA80/MRA100



Denominazione

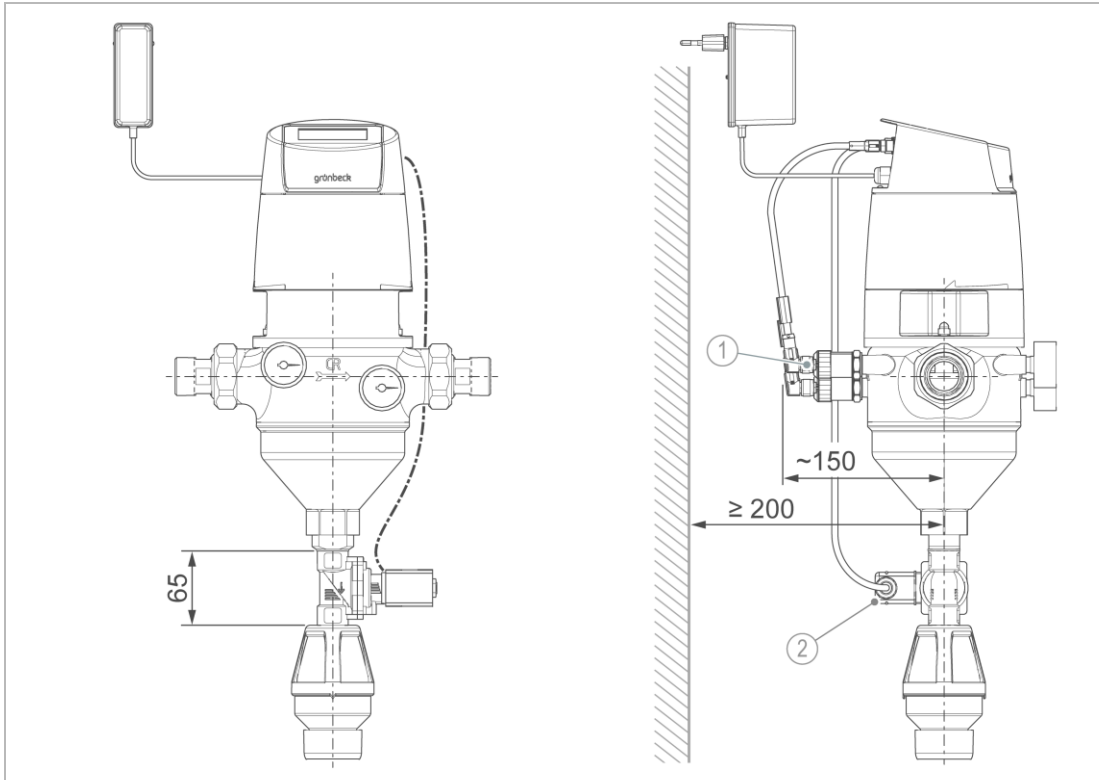
1 Perdita di pressione in bar

Denominazione

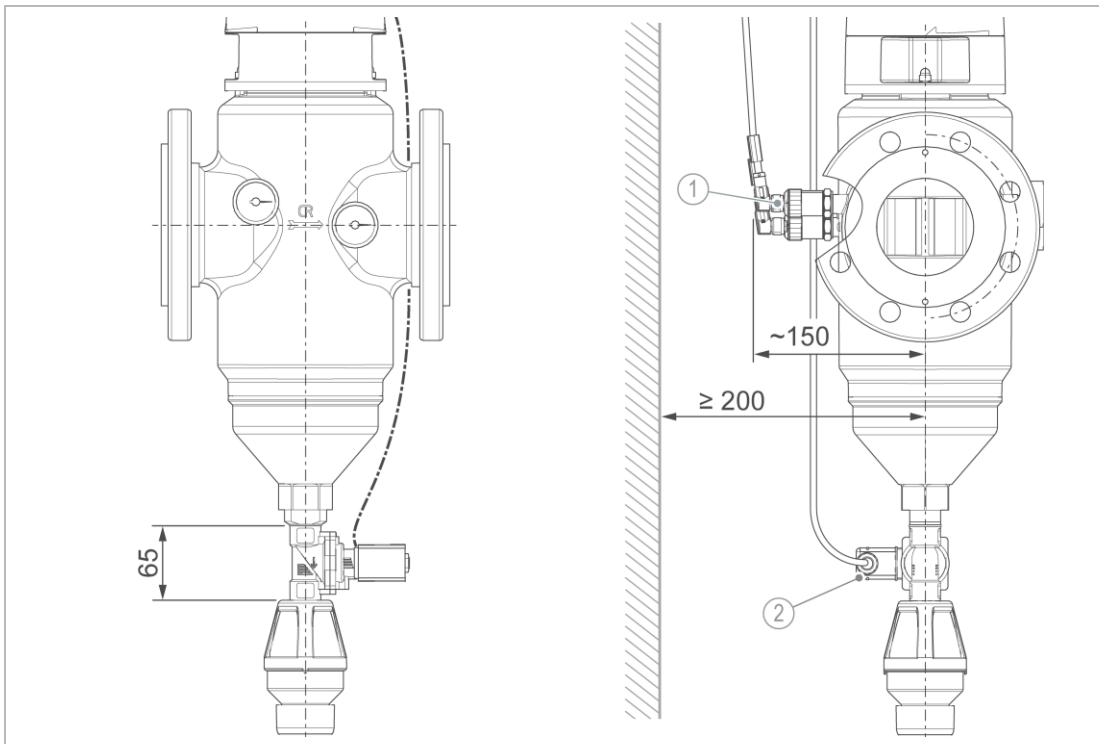
2 Portata in m³/h

12.7 Accessori

MRA25/MRA32/MRA40/MRA50



MRA65/MRA80/MRA100



Denominazione

1 Sensori di pressione

Denominazione

2 Elettrovalvola di sicurezza

Dati tecnici		Sensori di pressione
Attacco filettato		G1/8
Campo di pressione	bar	0 – 16
Allacciamento elettrico		Spinotto circolare M12 (presa, codifica A)
Segnale di uscita	mA	4 – 20
Precisione		+/- 0,5 % MSP
Grado di protezione		IP67
Tubazione di collegamento		M12, 3 poli (presa, codifica A) per M8 (connettore, codifica A)
Cod. art.		107000160000

Dati tecnici		Elettrovalvola di sicurezza
Attacco filettato		G1/2
Diametro nominale		DN 13
Campo di pressione	bar	0,2 – 16
Valore KV	m ³ /h	3,8
Allacciamento elettrico		Presa per dispositivo tipo A
Tensione di alimentazione	V=	24
Potenza elettrica	W	8,0
Grado di protezione		IP65
Tubazione di collegamento		Presa per dispositivi a 2 poli (connettore, tipo A) per M12 a 4 poli (connettore, codifica A)
Cod. art.		107000150000

13 Libretto d'istruzione



- ▶ Registrare la messa in funzione e tutte gli interventi di manutenzione.
- ▶ Copiare il registro della manutenzione.

Filtro a risciacquo MRA _____

N.-di serie: _____

13.1 Protocollo di messa in funzione

Cliente		
Nome		
Indirizzo		
Installazione/accessori		
Raccordo fognario a norma DIN EN 1717	<input type="checkbox"/> sì	<input type="checkbox"/> no
Scarico a pavimento presente	<input type="checkbox"/> sì	<input type="checkbox"/> no
Dispositivo di protezione	<input type="checkbox"/> sì	<input type="checkbox"/> no
Valori di esercizio		
Pressione acqua ingresso acqua grezza	bar	
Pressione dell'acqua uscita acqua pura	bar	
Letture del contatore dell'acqua locale	m ³	
Parametro		
Intervallo di risciacquo	<input type="checkbox"/> sì	<input type="checkbox"/> no
Inizio risciacquo di intervallo	hh:mm	
Blocco risciacquo	<input type="checkbox"/> sì	<input type="checkbox"/> no
Tempi di blocco	hh:mm	
Osservazioni		
Messa in funzione		
Ditta		
Tecnico del servizio di assistenza		
Certificazione delle ore lavorate (n.)		
Data/firma		

Dichiarazione di conformità CE

Ai sensi della Direttiva Bassa tensione 2014/35/UE



Con la presente si dichiara che l'impianto in oggetto soddisfa, nella sua progettazione e nel tipo di costruzione, così come nella versione da noi commercializzata, ai requisiti di sicurezza e tutela della salute delle direttive europee di riferimento.

La presente dichiarazione perde il suo valore nel caso in cui siano apportate all'impianto modifiche non concordate con noi.

Filtri a risciacquo MRA25 – MRA100

N. serie: cfr. targhetta

L'impianto sopra indicato soddisfa, inoltre, i requisiti delle seguenti direttive e disposizioni:

- Direttiva EMC (2014/30/UE)
- RoHS (2011/65/UE)

Sono state applicate le seguenti norme armonizzate:

- DIN EN 12100:2011-03
- EN 61000-3-3:2013
- EN IEC 61000-6-2:2019
- EN 61000-3-2:2019
- EN IEC 61000-6-3:2021
- EN 62233:2008 + AC:2008
- EN 60335-1:2012 + AC:2014 + A11:2014 + A13:2017 + A14:2019 + A1:2019 + A2:2019 + A15:2021

Sono state applicate le seguenti norme e disposizioni:

- DIN EN 13443-1:2007-12
- DIN 19628:2007-07

Responsabile della documentazione:

Mirjam Müller

Produttore

Grünbeck Wasseraufbereitung GmbH
Josef-Grünbeck-Str. 1
89420 Hoechstädt; Germany

Höchstädt, 26.09.2023

p.p. Tobias Vogl

Responsabile ricerca, sviluppo e costruzione

Informazioni editoriali


Documentazione tecnica

Per domande o suggerimenti in merito a queste istruzioni per l'uso, contattare direttamente il reparto Documentazione tecnica di Grünbeck Wasseraufbereitung GmbH

Email: dokumentation@gruenbeck.de

Grünbeck Wasseraufbereitung GmbH
Josef-Grünbeck-Str. 1
89420 Hoechstädt
Germany

 +49 (0)9074 41-0

 +49 (0)9074 41-100

info@gruenbeck.com
www.gruenbeck.com



Ulteriori informazioni su
www.gruenbeck.com