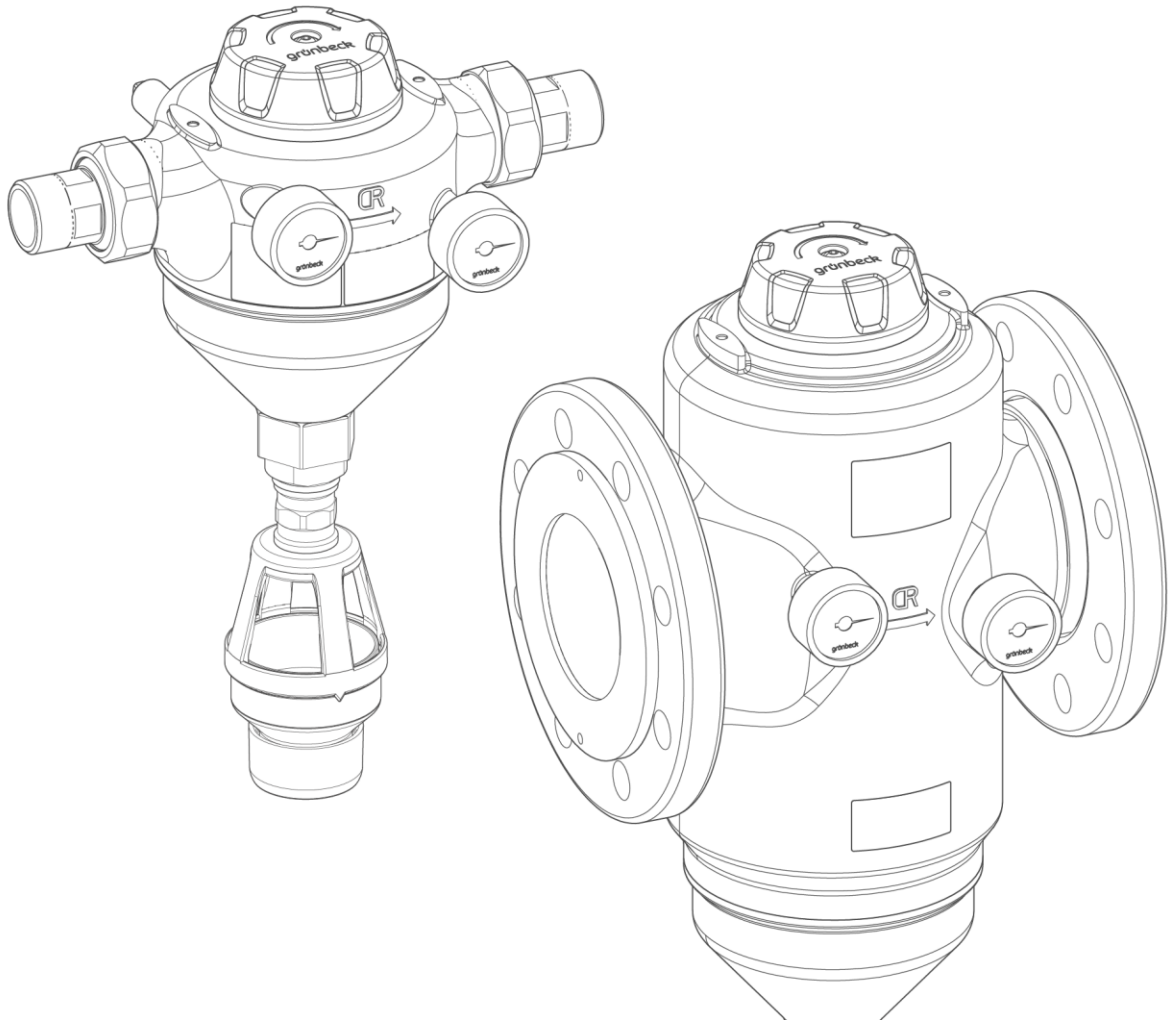




qr.gruenbeck.de/039

Vi forstår vand.



## Returskylningsfiltre | MR25 – MR100

Driftsvejledning

grünbeck

**Central kontakt**  
Tyskland

**Salg**  
Telefon +49 (0)9074 41-0

**Service**  
Telefon +49 (0)9074 41-333  
service@gruenbeck.de

**Telefontid**  
Mandag til torsdag  
kl. 7:00 - 18:00

Fredag  
kl. 7:00 - 16:00

Der tages forbehold for tekniske ændringer.  
© by Grünbeck Wasseraufbereitung GmbH

**Original driftsvejledning**  
Version: januar 2024  
Ordre-nr.: 100203940000\_da\_024

# Indholdsfortegnelse

<b>Indholdsfortegnelse</b> .....	<b>3</b>	<b>7 Drift/betjening</b> .....	<b>28</b>
<b>1 Indledning</b> .....	<b>4</b>	7.1 Installering af appen Grünbeck myProduct .....	28
1.1 Vejledningens gyldighed .....	4	7.2 Aflæs vandtryk .....	29
1.2 Identifikation af produktet .....	4	7.3 Returskylning af filter .....	30
1.3 Anvendte symboler .....	6	<b>8 Vedligeholdelse</b> .....	<b>31</b>
1.4 Visning af advarsler .....	6	8.1 Rengøring .....	31
1.5 Krav til personalet .....	6	8.2 Intervaller .....	31
<b>2 Sikkerhed</b> .....	<b>8</b>	8.3 Inspektion .....	32
2.1 Sikkerhedsforanstaltninger .....	8	8.4 Vedligeholdelse .....	33
2.2 Produktspecifikke sikkerhedsinstrukser .....	9	8.5 Reservedele .....	38
2.3 Reaktion i nødstilfælde .....	9	8.6 Sliddele .....	38
<b>3 Produktbeskrivelse</b> .....	<b>10</b>	<b>9 Fejl</b> .....	<b>39</b>
3.1 Korrekt anvendelse .....	10	9.1 lagttagelser .....	39
3.2 Produktkomponenter .....	11	<b>10 Standsning</b> .....	<b>41</b>
3.3 Funktionsbeskrivelse .....	12	10.1 Midlertidig stilstand .....	41
3.4 Tilbehør .....	13	<b>11 Afmontering og bortskaffelse</b> .....	<b>42</b>
<b>4 Transport og opbevaring</b> .....	<b>14</b>	11.1 Afmontering .....	42
4.1 Forsendelse/levering/emballage .....	14	11.2 Bortskaffelse .....	42
4.2 Transport til/på installationsstedet .....	14	<b>12 Tekniske data</b> .....	<b>44</b>
4.3 Opbevaring .....	14	12.1 Returskylningsfilter MR25/MR32 .....	44
<b>5 Installation</b> .....	<b>15</b>	12.2 Tryktabskurver MR25 (1") og MR32 (1¼") .....	45
5.2 Krav til installationsstedet .....	16	12.3 Returskylningsfilter MR40/MR50 .....	46
5.3 Kontrollér leverancens indhold .....	17	12.4 Tryktabskurver MR40 (1½") og MR50 (2") .....	47
5.4 Sanitær installation .....	18	12.5 Returskylningsfilter MR65/MR80/MR100.....	48
<b>6 Ibrugtagning</b> .....	<b>25</b>	12.6 Tryktabskurver MR65/MR80/MR100 .....	49
6.1 Luk kloakudgang .....	25	<b>13 Driftsmanual</b> .....	<b>50</b>
6.2 Kontroller produktet .....	26	13.1 Ibrugtagningsprotokol .....	50
6.3 Indstil månedsvisningen .....	27	13.2 Vedligeholdelse .....	51
6.4 Overdrag produktet til den driftsansvarlige .....	27		

# 1 Indledning

Denne vejledning er beregnet til den driftsansvarlige, brugeren og fagfolk og giver mulighed for en sikker og effektiv håndtering af dit anlæg. Denne vejledning er en del af produktet.

- Læs denne vejledning og de indeholdte vejledninger til komponenterne grundigt, inden du bruger dit produkt.
- Overhold alle sikkerheds- og handlingsanvisninger.
- Opbevar denne vejledning samt alle relaterede dokumenter, så de står til rådighed ved behov.

Illustrationer i denne vejledning er udelukkende beregnet til at skabe forståelse og kan afvige fra den faktiske udførelse.

## 1.1 Vejledningens gyldighed

Denne vejledning gælder for følgende produkter:

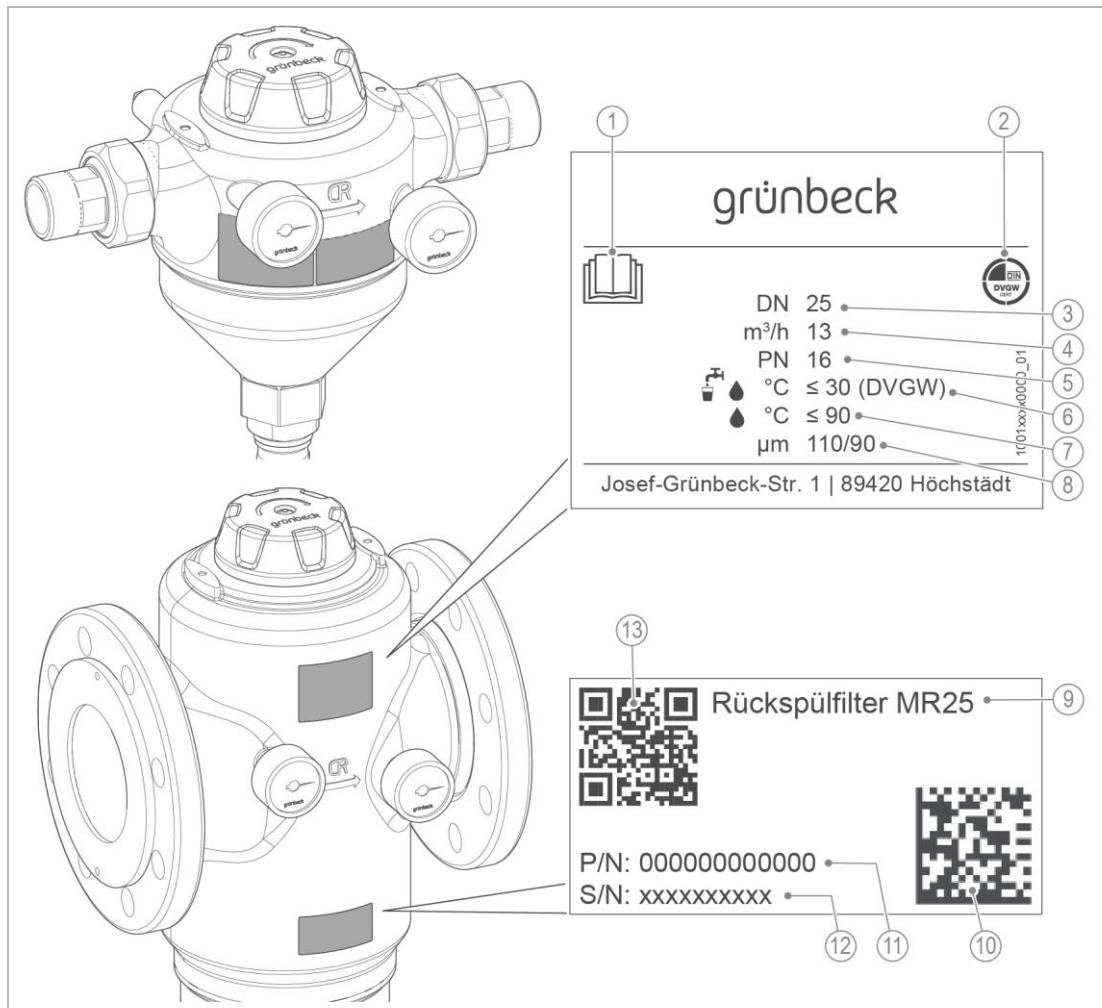
- Returskylningsfilter MR25
- Returskylningsfilter MR32
- Returskylningsfilter MR40
- Returskylningsfilter MR50
- Returskylningsfilter MR65
- Returskylningsfilter MR80
- Returskylningsfilter MR100

## 1.2 Identifikation af produktet

Du kan identificere dit produkt ved hjælp af produktbetegnelsen og ordnummeret på typeskiltet.

- ▶ Kontrollér, om de produkter, der er angivet i kapitel 1.1, stemmer overens med dit produkt.








Typeskiltet sidder foran og bagpå filterhuset.



Betegnelse
1 Overhold driftsvejledningen
2 DVGW-kontrolmærke
3 Tilslutningens nominelle bredde
4 Nominel gennemstrømning
5 Nominelt tryk
6 Vandtemperatur i drikkevandsområdet
7 Vandtemperatur maksimal

Betegnelse
8 Gennemstrømningsbredde maks./min.
9 Produktbetegnelse
10 Data-matrix-kode
11 Ordrenr.
12 Serienr.
13 QR-kode

## 1.3 Anvendte symboler

Symbol	Betydning
	Fare og risiko
	vigtig information eller forudsætning
	nyttig information eller tip
	skriftlig dokumentation nødvendig
	Henvisning til yderligere dokumenter
	Arbejde, der kun må udføres af fagfolk
	Arbejde, der kun må udføres af kundeservice

## 1.4 Visning af advarsler

Denne vejledning indeholder instrukser, der skal overholdes af hensyn til din personlige sikkerhed. Instrukserne er markeret med en advarselstrekant og opbygget på følgende måde:






### SIGNALORD

Farens type og kilde

- Mulige følger
- ▶ Foranstaltninger til hindring

Følgende signalord er defineret afhængigt af risikograd og kan være brugt i dette dokument:

Advarsler og signalord		Følger ved manglende overholdelse af henvisninger
	<b>FARE</b>	Død eller alvorlige kvæstelser
	<b>ADVARSEL</b>	Personskader
	<b>FORSIGTIG</b>	Mulighed for død eller alvorlige kvæstelser
	<b>BEMÆRK</b>	Mulighed for mellemsvære eller alvorlige kvæstelser
	Materielle skader	Mulige skader på komponenter, produktet og/eller dets funktioner eller en genstand i umiddelbar nærhed

## 1.5 Krav til personalet

Under produktets enkelte livsfaser udfører forskellige personer arbejde på produktet. De enkelte arbejdsopgaver kræver forskellige kvalifikationer.

### 1.5.1 Personalets kvalifikationer

Personale	Forudsætninger
Bruger	<ul style="list-style-type: none"> <li>Ingen særlige fagkondskaber</li> <li>Kendskab til de overdragede opgaver</li> <li>Kendskab til mulige farer ved ukorrekt adfærd</li> <li>Kendskab til de nødvendige beskyttelsesanordninger og beskyttelsesforanstaltninger</li> <li>Kendskab til øvrige risici</li> </ul>
Driftsansvarlig	<ul style="list-style-type: none"> <li>Produktspecifikt fagligt kendskab</li> <li>Kendskab til lovmæssige forskrifter vedr. arbejdssikkerhed og ulykkesforebyggelse</li> </ul>
Fagmand <ul style="list-style-type: none"> <li>Elektrisk/teknisk</li> <li>Sanitærteknik</li> <li>Transport</li> </ul>	<ul style="list-style-type: none"> <li>Faglig uddannelse</li> <li>Kendskab til de relevante standarder og bestemmelser</li> <li>Kendskab til registrering og hindring af mulige farer</li> <li>Kendskab til lovmæssige forskrifter vedr. ulykkesforebyggelse</li> </ul>
Kundeservice (Fabriks-/kundeservice)	<ul style="list-style-type: none"> <li>Udvidet produktspecifikt fagligt kendskab</li> <li>Oplært af Grünbeck</li> </ul>

### 1.5.2 Personalets tilladelser

Følgende tabeller beskriver, hvilke aktiviteter der må udføres af hvem.

	Bruger	Driftsansvarlig	Fagmand	Kundeservice
Transport og opbevaring		X	X	X
Installation og montering			X	X
Ibrugtagning			X	X
Drift og betjening	X	X	X	X
Rengøring	X	X	X	X
Inspektion	X	X	X	X
Vedligeholdelse				
hvert halve år	X	X	X	X
årligt			X	X
Afhjælpning af fejl		X	X	X
Reparation			X	X
Standsning og genstart			X	X
Afmontering og bortskaffelse			X	X

### 1.5.3 Personligt beskyttelsesudstyr

- ▶ Som driftsansvarlig skal du sørge for, at det nødvendige personlige beskyttelsesudstyr står til rådighed.

Personligt beskyttelsesudstyr er følgende komponenter:



Beskyttelseshandsker



Sikkerhedssko

## 2 Sikkerhed

### 2.1 Sikkerhedsforanstaltninger

- Brug kun dit produkt, hvis alle komponenter er installeret korrekt.
- Overhold de lokalt gældende forskrifter til beskyttelse af drikkevandet, både angående ulykkesforebyggelse og arbejdssikkerhed.
- Undlad at foretage ændringer, ombygninger, udvidelser på dit produkt. Ved vedligeholdelse eller reparation må du kun bruge originale reservedele.
- Hold lokalerne lukket for at forhindre, at uautoriserede får adgang for at beskytte personer, der er i fare eller ikke er instrueret, mod øvrige risici.
- Overhold vedligeholdelsesintervallerne (se kapitel 8.2). Hvis de ikke overholdes, kan der opstå en mikrobiologisk kontamination af din drikkevandsinstallation.
- Vær opmærksom på en mulig fare for at glide på grund af vand, der løber ud på gulvet.

#### 2.1.1 Mekaniske farer

- Du må under ingen omstændigheder fjerne sikkerhedsanordninger, frakoble dem eller på anden måde gøre dem ineffektive.
- Til alt arbejde på produktet, der ikke kan udføres fra gulvet, skal der bruges stabile, sikre og selvstændigt stående hjælpemidler til opstigning.
- Sørg for, at produktet fastgøres sikkert, og at dets stabilitet til enhver tid er sikret.
- Mulighed for fare for at komme i klemme eller skære sig ved gevindtilslutningerne. Brug sikkerhedshandsker ved tilslutningen af produktet samt ved vedligeholdelse.

#### 2.1.2 Tryktekniske farer

- Komponenter kan stå under tryk. Der er fare for personskader og materielle skader på grund af vand, der strømmer ud, og komponenter, der bevæger sig uventet. Kontroller regelmæssigt trykledningernes og produktets tæthed.
- Inden der udføres reparation og vedligeholdelse, skal det sikres, at alle relevante komponenter er uden tryk.

#### 2.1.3 Persongrupper, der har brug for beskyttelse

- Børn skal holdes under opsyn for at sikre, at de ikke leger med produktet.
- Dette produkt må ikke bruges af personer (inkl. børn) med begrænsede evner og manglende erfaring eller viden. Der kan dispenseres fra dette, hvis de er under opsyn, er instrueret i sikker brug af produktet og forstår de farer, der er forbundet med det.
- Rengøring og vedligeholdelse må ikke udføres af børn.



## 2.2 Produktspecifikke sikkerhedsinstrukser



**ADVARSEL** For stor tilsmudsning af filterelementet

- Sundhedsfare ved forurening af drikkevand.
- ▶ Overhold intervallerne og anbefalingerne for inspektion og vedligeholdelse af filtret.

**Ved brug af produktet i varmtvandsfiltrering, f.eks. varmt vand:**



**ADVARSEL** Varmt vand og varme overflader

- Forbrændinger på grund af varme overflader på komponenter ved temperaturer over 55 °C.
- Forbrændinger, hvis der trænger varmt vand ud, f.eks. ved returskylning.
- ▶ Installer ved varmtvandsfiltrering en fast spildevandsledning ved filtrets skyllevandstilslutning.
- ▶ Brug egnede sikkerhedshandsker ved arbejde med produktet.



**Mærkninger på produktet**



Varme overflader/medier



Ved varmtvandsfiltreringen skal du sørge for, at produktet mærkes mod fare på grund af varmt vand.



De placerede instrukser og piktogrammer skal være let læselige.  
De må ikke fjernes, tilsmudsnes eller males over.

- ▶ Følg alle advarsels- og sikkerhedsinstrukser.
- ▶ Udskift omgående ulæselige eller beskadigede mærkater og piktogrammer.

## 2.3 Reaktion i nødstilfælde

### 2.3.1 Ved vandudslip

1. Luk afspærringsventilerne til vandgennemstrømningen før og efter produktet.
2. Lokaliser lækagen.
3. Afhjælp årsagen til vandudslippet.

## 3 Produktbeskrivelse

### 3.1 Korrekt anvendelse

- Returskylningsfiltrene MR er beregnet til filtrering af drikke- og brugsvand.
- Filtrene er egnet til filtrering af proces-, kedelføde-, køle- og klimavand (kun som partiel strøm).
- Filtrene beskytter vandledningerne og de tilsluttede vandførende systemdele mod funktionsfejl og korrosionsskader grundet uopløste forurenende stoffer (partikler), som f.eks. rustpartikler, sand osv.
- Filtrene er konstrueret iht. specifikationerne i DIN EN 13443-1 og DIN 19628 og er beregnet til montering i drikkevandsinstallationer iht. DIN EN 806-2 (montering lige ved siden af vandmåleren).

#### 3.1.1 Anvendelsesbegrænsninger

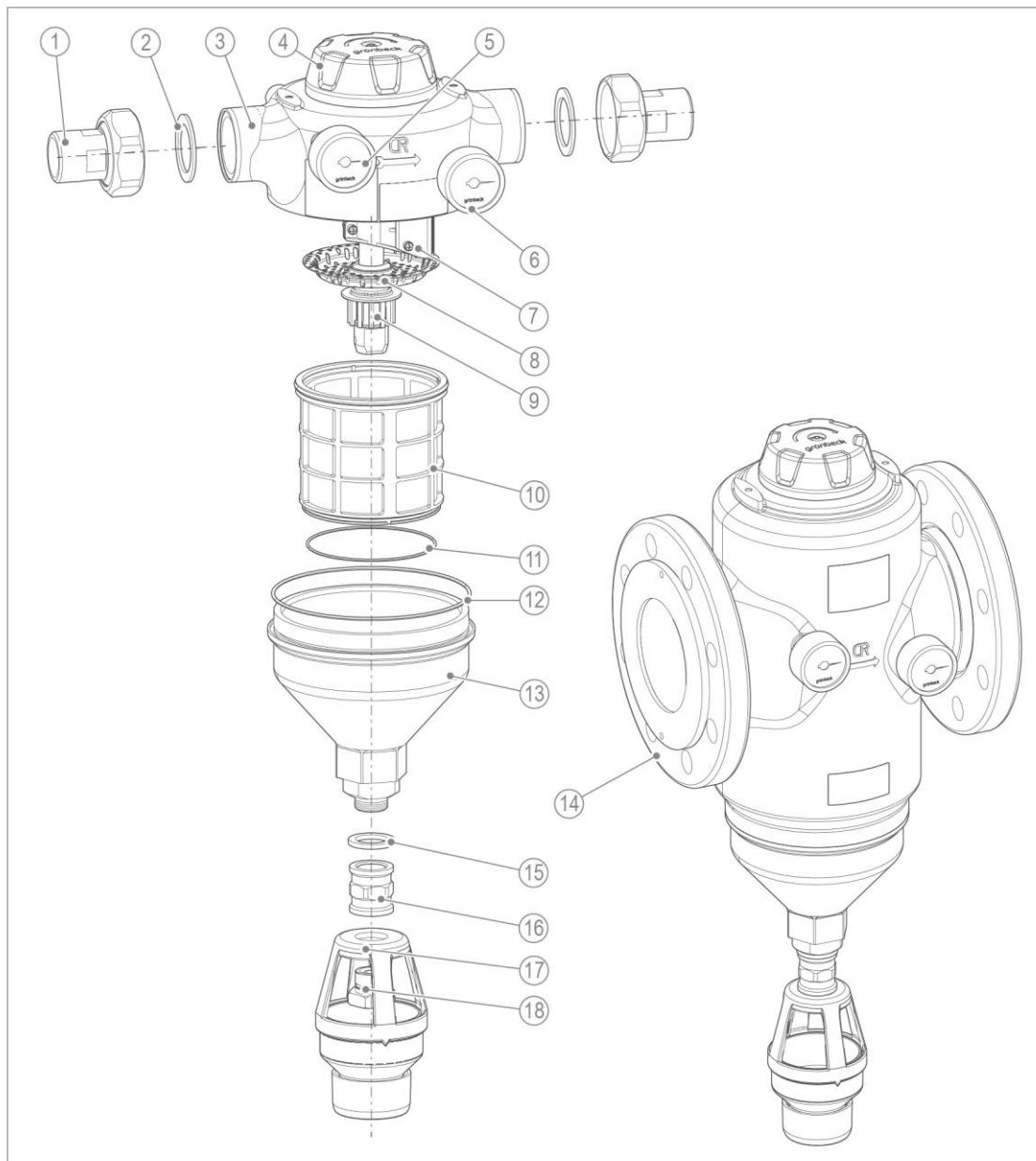
- Vandtemperatur  $\leq 90$  °C
- Vandtemperatur  $\leq 30$  °C ved brug i drikkevandsområdet (DVGW)
- Trykområde  $\leq 16$  bar
- Trykområde  $\leq 10$  bar ved medietemperatur på 90 °C

#### 3.1.2 Forudsigelig fejlanvendelse

Filtrene kan ikke bruges i følgende områder:

- I undertryksområdet
- i cirkulationsvand, der behandles med kemikalier
- i medier som olier, fedtstoffer, opløsningsmidler, sæber og andre smørende medier og heller ikke til udskillelse af vandopløselige stoffer
- til montering i lodrette vandledninger

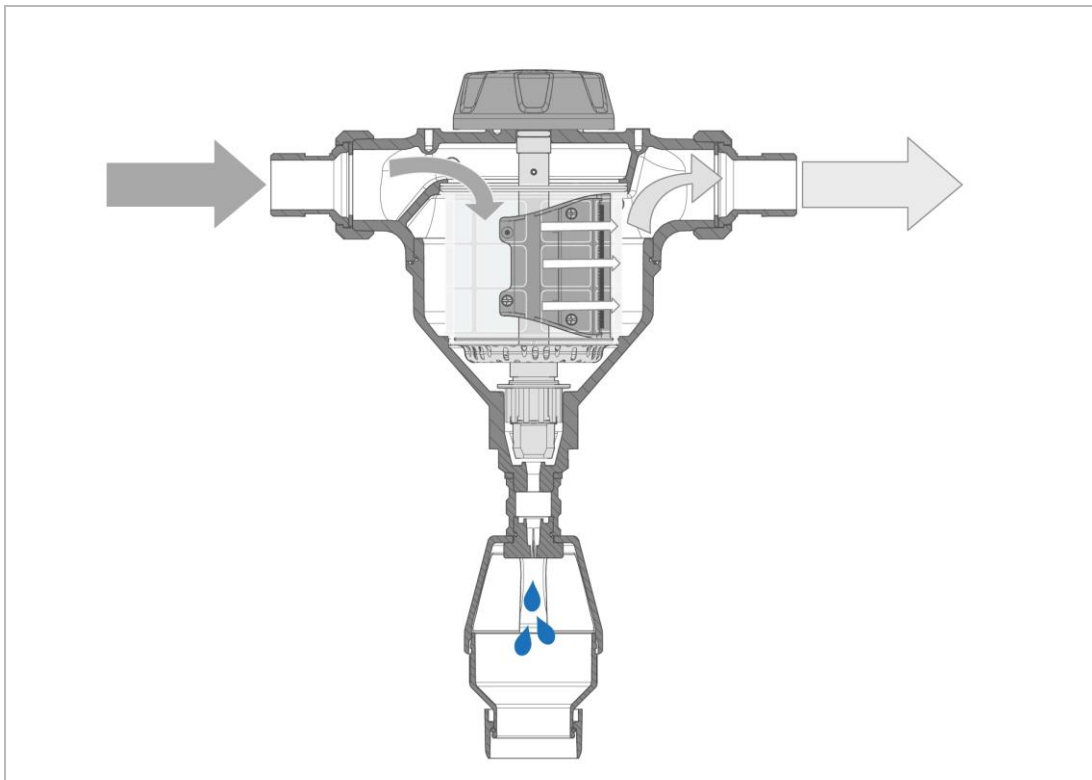
## 3.2 Produktkomponenter



Betegnelse
1 Vandmålerforskruing
2 Pakning
3 Filterhus
4 Returskylningshåndhjul
5 Manometer indgangstryk
6 Manometer udgangstryk
7 Børste
8 Sibund
9 Udsugningsdyse

Betegnelse
10 Filterelement
11 O-ring til filterelement
12 O-ring til filtretragt
13 Filtertragt
14 Flangetilslutning
15 Fladpakning
16 Dobbelt muffe
17 Skyllevandstilslutning med frit udløb
18 Dyseskrue

### 3.3 Funktionsbeskrivelse



Det ufiltrerede råvand strømmer ind i filtret gennem indgangssiden og trænger indefra og ud gennem filterelementet til rentvandsudgangen. På den måde tilbageholdes fremmedlegemer med en størrelse på  $> 100 \mu\text{m}$ .

Afhængigt af størrelse og vægt hæfter fremmedlegemer til filterelementet, eller de falder direkte ned i filtertragten.

Den tiltagende tilsmudsning af filterelementet øger differenstrykket mellem råvandets indgang og rentvandsudgangen.

Differenstrykket kan aflæses på manometrene.

Ved at dreje returskylningshåndhjulet til højre indtil endestoppet åbnes kloakken, og der udløses en returskylning. Ved at dreje returskylningshåndhjulet drejer børsten også og stryger hen over filterelementets filterflade. Filterelementet rengøres. Tilsmudsninger løsnes af børsten og suges ud af udsugningsdysen og ud i kloakudgangen.

Ved at dreje returskylningshåndhjulet til venstre indtil endestoppet lukkes kloakudgangen, og returskylningen afsluttes.

### 3.4 Tilbehør

Dit produkt kan udstyres med tilbehør efterfølgende. Den servicemedarbejder, der er ansvarlig for dit område, og Grünbecks hovedkvarter står til rådighed med yderligere informationer.



Filterelementer med filterfinheder 50 µm, 200 µm og 500 µm er iht. DIN EN 13443-1 ikke tilladt til drikkevandsinstallationer og må kun bruges efter aftale med Grünbeck Wasseraufbereitung GmbH.

Betegnelse	Ordrenr.		
	1" / 1¼"	1½" / 2" / DN 65	DN 80 / DN 100
Filterelement 50 µm	107 052	107 053	107 054
Filterelement 200 µm	107 072	107 073	107 074
Filterelement 500 µm	107 082	107 083	107 084

Billede	Produkt	Ordrenr.
	<p><b>Adaptersæt</b> som afstandsflange, til funktionssikring af butterflyventilerne, der er monteret direkte på filtret.</p> <p>I leverancens indhold: 2 flanger, 4 pakninger, 16 skruer M16x120 mm med skiver og møtrikker</p>	
	til DN 80 med flangetilslutning	<b>106 804e</b>
	til DN 100 med flangetilslutning	<b>106 805e</b>

## 4 Transport og opbevaring

### 4.1 Forsendelse/levering/emballage

Produktet er fra fabrikkens side emballeret i en karton og beskyttet med en skumpose.

- ▶ Kontrollér straks ved modtagelsen, at produktet er komplet og uden transportskader.
- ▶ Gør følgende ved synlige transportskader:
  - Undlad at tage imod leverancen, eller gør det med forbehold.
  - Noter skadens omfang på transportdokumenterne eller på transportørens følgeseddel.
  - Start en reklamationssag.

### 4.2 Transport til/på installationsstedet

- ▶ Transportér kun produktet i den originale emballage.



#### **FORSIGTIG**

Upraktisk størrelse af produktet ved transport

- Klemning, hvis produktet falder ned
- ▶ Produktet skal transporteres eller løftes af to personer.
- ▶ Brug personligt beskyttelsesudstyr (se kapitel 1.5.3).

### 4.3 Opbevaring

- ▶ Opbevar produktet, så det er beskyttet mod følgende påvirkninger:
  - Fugt, vand
  - Miljøpåvirkninger som vind, regn, sne osv.
  - Frost, direkte sollys, kraftig varme
  - kemikalier, farvestoffer, opløsningsmidler og dampe derfra

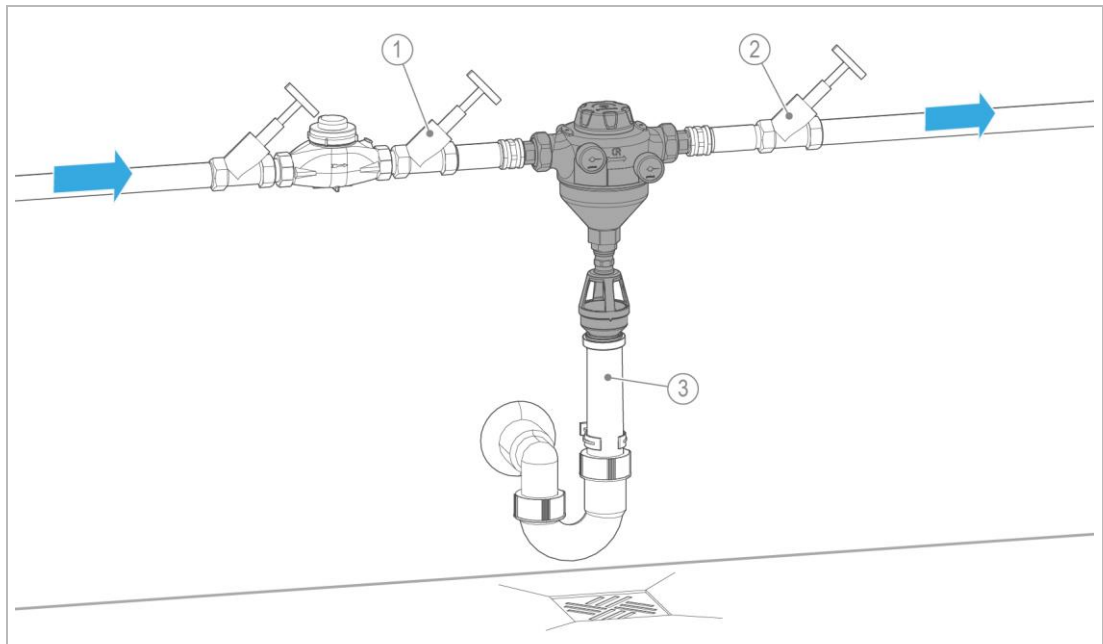
## 5 Installation



Installationen af produktet er et væsentligt indgreb i drikkevandsinstallationen og må kun udføres af en fagmand.

Monteringen af produktet foretages iht. DIN EN 806-2 og DIN 1717 i vandledningen efter vandmåleren og før fordelersledningerne og de enheder, der skal beskyttes.

### Monteringseksempel: Returskylningsfilter med forskruninger



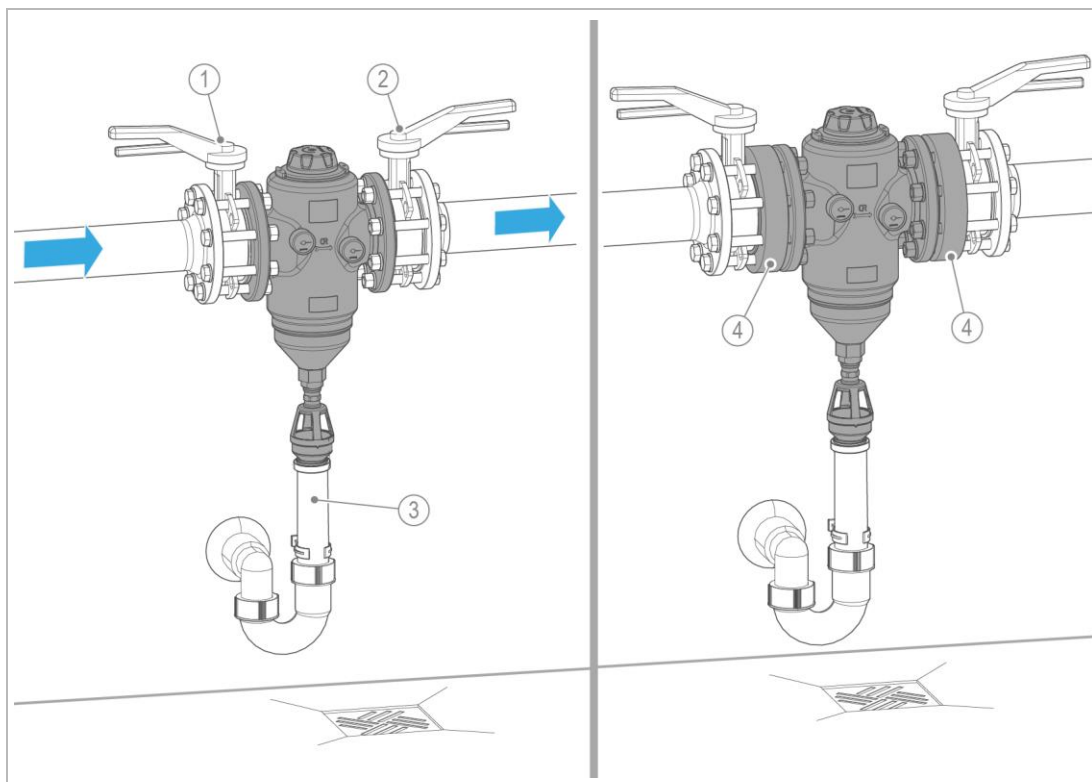
#### Betegnelse

- 1 Afspærringsventil indgang
- 2 Afspærringsventil udgang

#### Betegnelse

- 3 Kloaktilslutning på opstillingsstedet

### Monteringseksempel: Returskylningsfilter med flangetilslutninger



#### Betegnelseliste

- 1 Afspærringsventil indgang
- 2 Afspærringsventil udgang

#### Betegnelseliste

- 3 Kloaktiøslutning på opstillingsstedet
- 4 Adaptersæt, valgfrit

## 5.2 Krav til installationsstedet

Lokale installationsforskrifter, generelle retningslinjer og tekniske data skal overholdes.

- Beskyttelse mod frost, kraftig varmepåvirkning og direkte sollys
- Beskyttelse mod kemikalier, farvestoffer, opløsningsmidler og dampe derfra
- Omgivelsestemperatur og strålingstemperatur i umiddelbar nærhed
  - ≤ 25 °C ved anvendelse i drikkevandsområdet
  - ≤ 40 °C ved teknisk anvendelse udelukkende
- Beskyttelse mod varmekilder i drikkevandsområdet (f.eks. varmeanlæg, kedler og varmtvandsledninger)
- Adgang til vedligeholdelse (vær opmærksom på pladsbehovet)
- tilstrækkeligt oplyst og ventileret og udluftet



### Pladsbehov

- Frirum til betjening over filterhovedet  $\geq 80$  mm
- Frirum til afmontering af filterelementet nedad (se kapitel 12)
- Frirum til betjening fremad  $\geq 500$  mm

### Sanitær installation

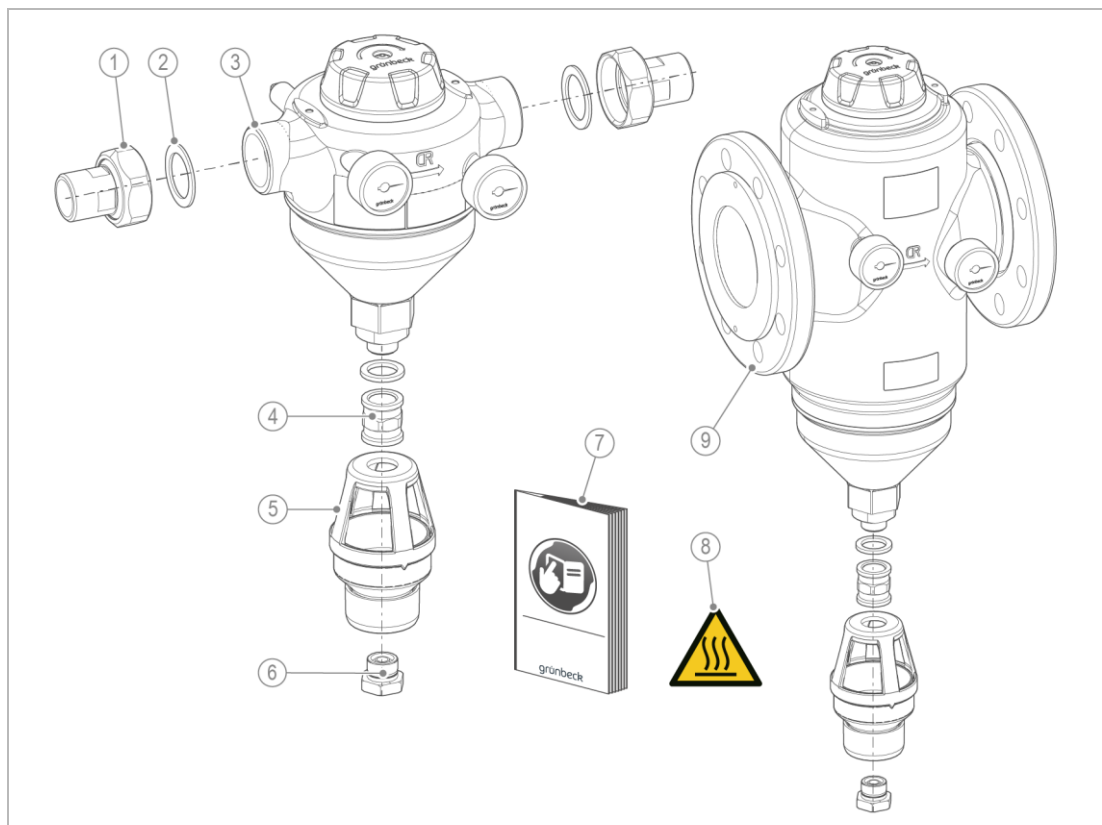
- Gulv afløb eller relevant sikkerhedsanordning med vandstopfunktion
- Kloaktilslutning  $\geq$  DN 50
- Afspærringsventiler før og efter produktet

## 5.3 Kontrollér leverancens indhold



Filter med forskruninger til størrelserne: 1" (DN 25), 1¼" (DN 32), 1½" (DN 40), 2" (DN 50)

Filter med flangetilslutninger til størrelserne: DN 65, DN 80, DN 100



Betegnelse
1 Forskrninger til vandmåler
2 Pakninger
3 Filter med forskruninger
4 Dobbelt mufte med tætning
5 Skyllvandstilslutning

Betegnelse
6 Dyseskruer
7 Driftsvejledning
8 Mærkat "Varme overflader" til varmtvandsfiltrering
9 Filter med flangetilslutninger

- Kontrollér, at leverancen er komplet og ikke beskadiget.

## 5.4 Sanitær installation



Filtret må kun monteres vandret og spændingsfrit.

- ▶ Brug sikkerhedshandsker og sikkerhedssko ved installationen.
- ▶ Installer filtret med en hjælper.

### Ved varmtvandsfiltrering

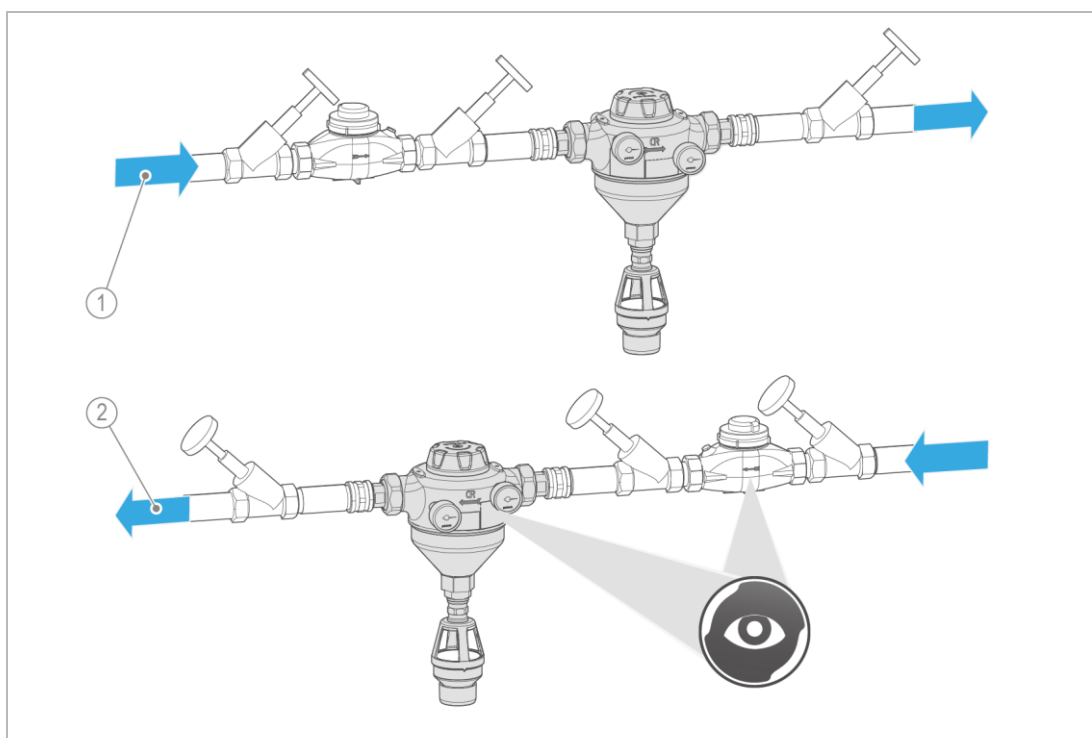


**ADVARSEL** Varmt vand og varme overflader



- Forbrændinger på grund af varme overflader på komponenter ved temperaturer over 55 °C.
- Forbrændinger, hvis der trænger varmt vand ud, f.eks. ved returskyllning.
- ▶ Brug egnede sikkerhedshandsker ved arbejde med produktet.
- ▶ Sørg for beskyttelse mod varme overflader ved varmtvandsfiltrering.
- ▶ Sæt advarselmærkaten "Varme overflader" synligt på filterhuset (se kapitel 2.2).

### 5.4.1 Skift gennemstrømningsretning



**Betegnelse**

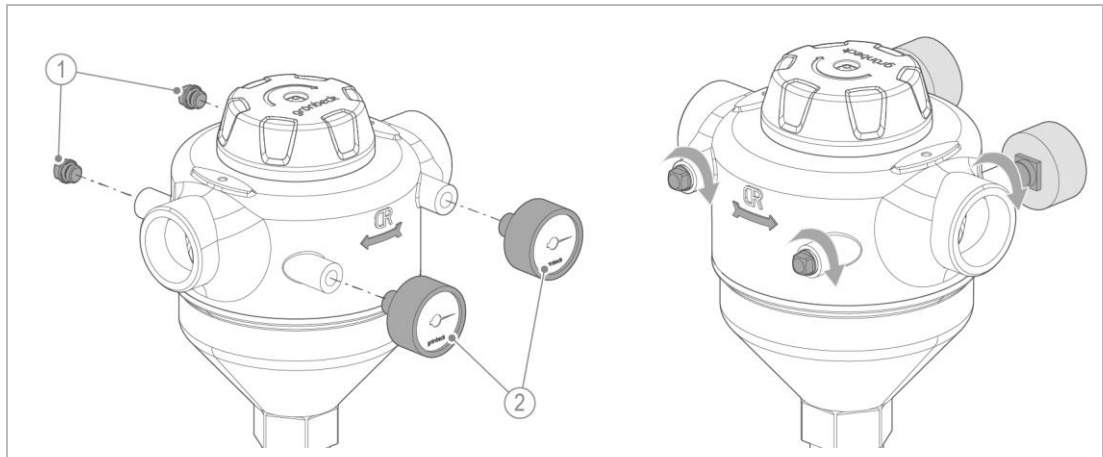
1 Gennemstrømning fra venstre til højre

**Betegnelse**

2 Gennemstrømning fra højre til venstre

- ▶ Kontrollér gennemstrømningsretningen på installationsstedet.

► Genmonter ved behov filtrets manometer:



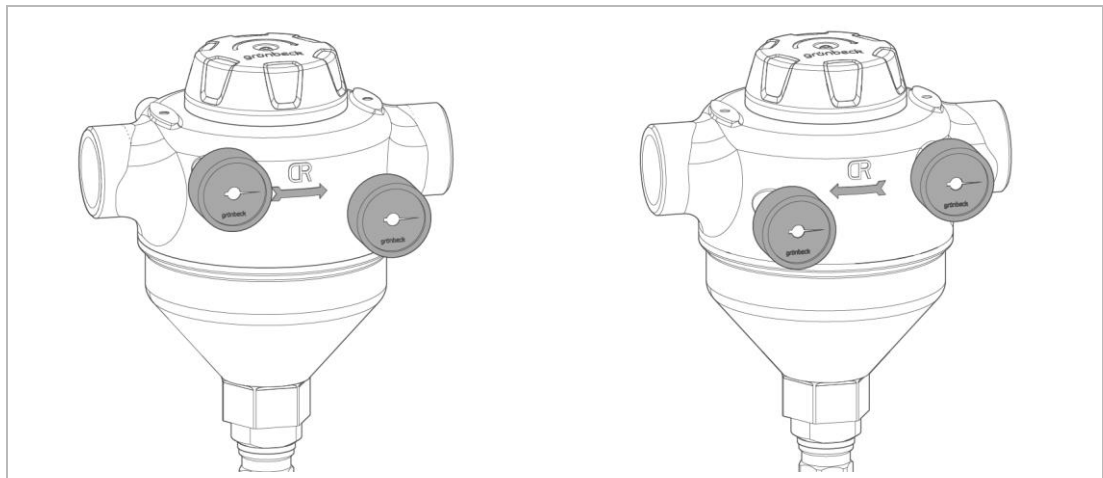
**Betegnelse**

1 Lukkeprop

**Betegnelse**

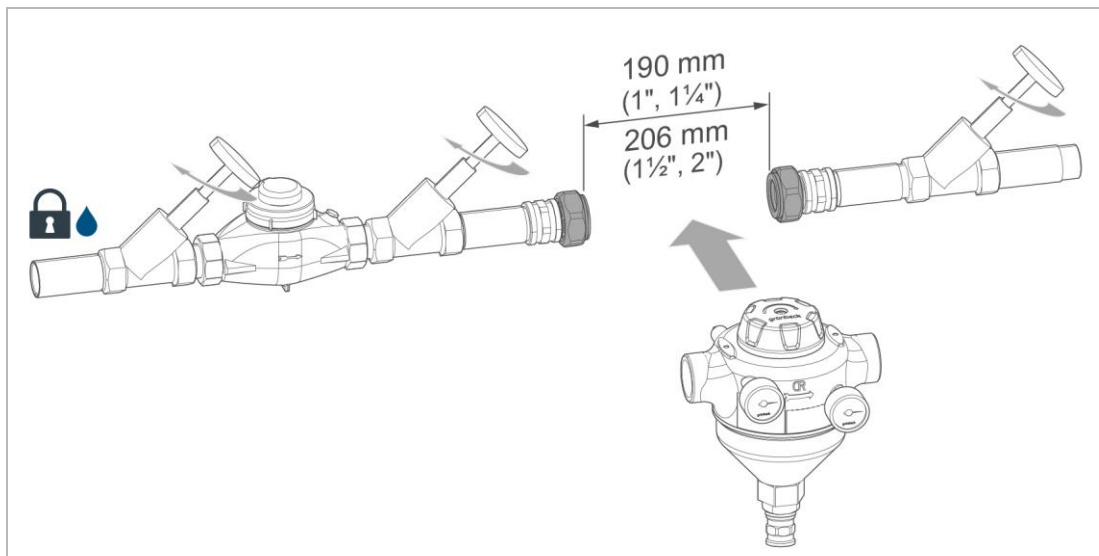
2 Manometer til indgangstryk og udgangstryk

1. Skru lukkepropperne med O-ring og manometer af.
2. Drej filtret med 180°.
3. Monter lukkepropperne med O-ring og manometer.

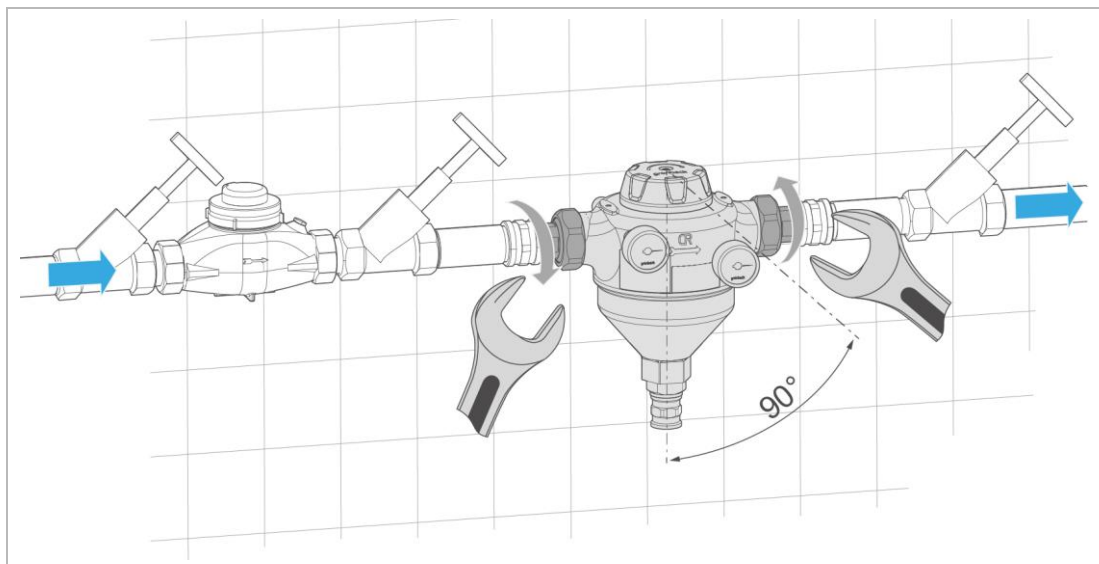


- » Filtret er ombygget til gennemstrømningsretning fra højre til venstre.
- » Manometrene peger fremad, når filteret er monteret.

## 5.4.2 Monter returskylningsfilter (MR 1" – 2") med forskruninger



1. Monter vandmålerforskruningerne i rørstrengen.
  - » Afstanden mellem de to pakninger skal have følgende størrelse:  
 $1''/ 1\frac{1}{4}'' = 190 \text{ mm}$  og ved  $1\frac{1}{2}''/ 2'' = 206 \text{ mm}$
2. Placer filtret i rørledningen.
  - a Bemærk markeringen af gennemstrømningsretningen på filtret.



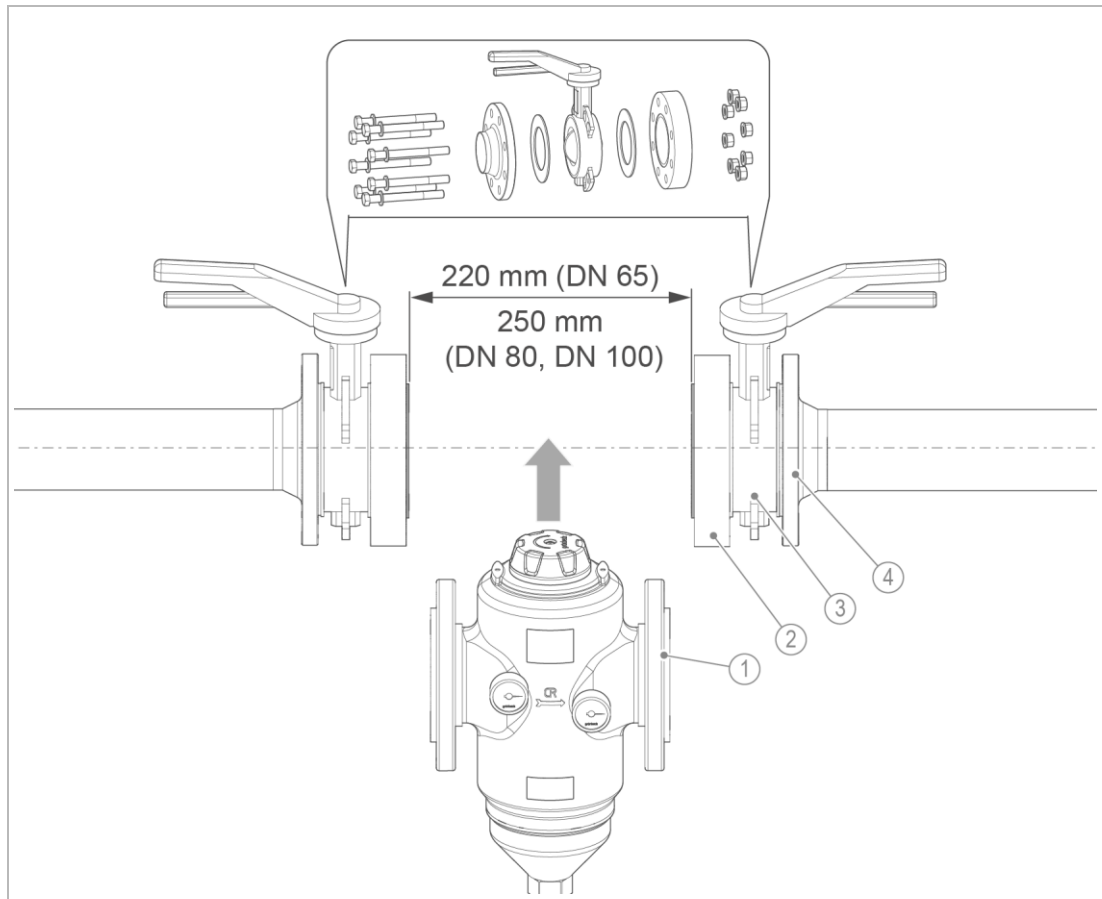
3. Installer filtret uden spænding, og stram omløbermøtrikkerne.

### 5.4.3 Monter returskylningsfilter (MR DN 65 – DN 100) med flangetilslutning



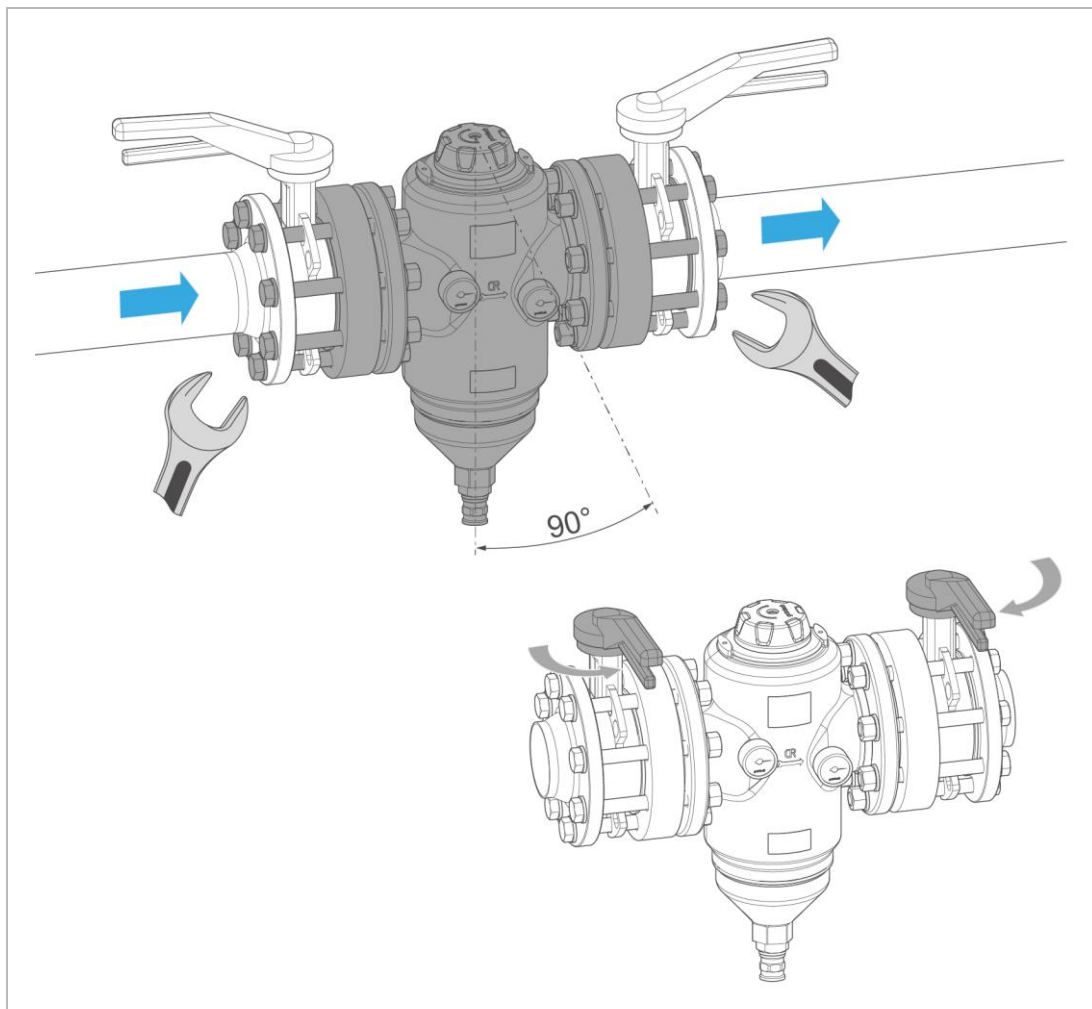
Returskylningsfiltrene MR DN 65, DN 80, DN 100 er konstrueret med flangetilslutning PN 16 iht. DIN EN 1092-1.

- Overhold de tekniske data for flangetilslutningen (se kapitel 12.5).



Betegnelse	Betegnelse
1 Løs flange ved filtret	3 Butterflyventil på opstillingsstedet
2 Adaptersæt (ved DN 80, DN 100 ekstraudstyr (se kapitel Tilbehør 3.4))	4 Fast flange på opstillingsstedet

1. Forbered rørledningen med flangetilslutning iht. DIN EN 1092-1.
  - » Afstanden mellem de to pakninger skal have følgende størrelse:  
DN 65 = 220 mm og ved DN 80/DN 100 = 250 mm



2. Placer filtret i rørledningen.

a Bemærk markeringen af gennemstrømningsretningen på filtret.

3. Skru filtret fast med skrueforbindelserne til flangerne uden spænding.



Butterflyventilerne på opstillingsstedet skal kunne åbne og lukke fuldstændigt.

a Installer ved behov et adaptersæt (ekstraudstyr) for at sikre butterflyventilernes funktion.

b Kontrollér butterflyventilernes funktion efter monteringen.

## 5.4.4 Monter tilslutningen til returskylningsvandet



Hvis der ikke er mulighed for at installere en spildevandsledning, kan returskylningsvandet opsamles i en spand eller beholder.

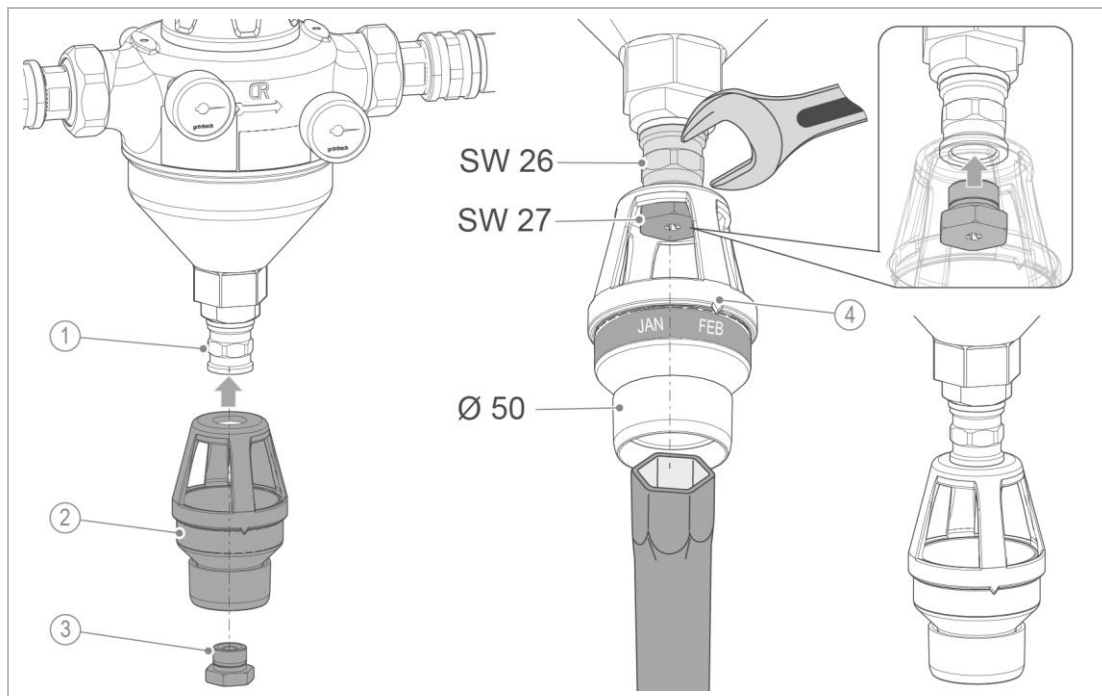


**FORSIGTIG** Der sprøjter varmt vand ud under returskylningen

- Forbrændinger ved varmtvandsfiltrering uden spildevandsledning
- ▶ Installer ved varmtvandsfiltrering en fast spildevandsledning ved filtrets skyllevandstilslutning.

### 5.4.4.1 Monter skyllevandstilslutning

- ▶ Monter skyllevandstilslutningen på filtret.



#### Betegnelse

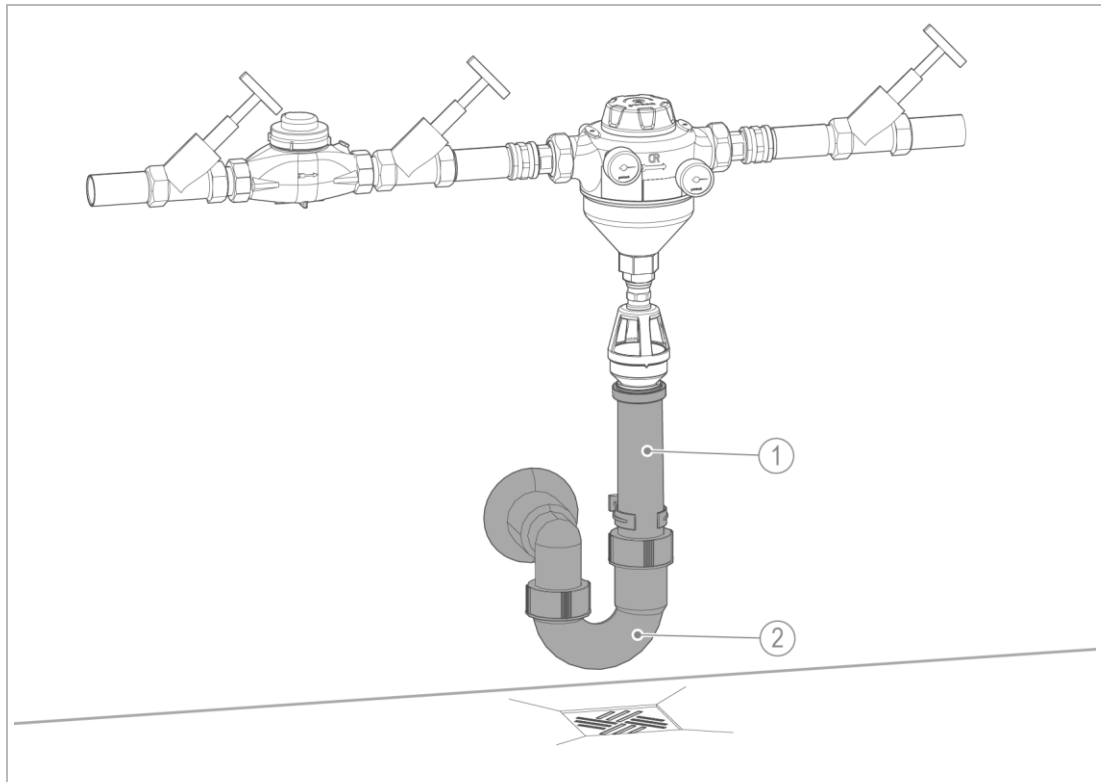
- |   |                        |
|---|------------------------|
| 1 | Dobbelt muffe          |
| 2 | Skyllevandstilslutning |

#### Betegnelse

- |   |                             |
|---|-----------------------------|
| 3 | Dyseskrue                   |
| 4 | Markering til månedsvisning |

1. Skub dyseskruen gennem skyllevandstilslutningen.
2. Skru skyllevandstilslutningen med dyseskruen ind i den dobbelte muffe.
  - a Sørg for, at markeringen til månedsvisningen peger fremad.

#### 5.4.4.2 Monter kloaktilslutning og spildevandsledning



**Betegnelse**

1 Spildevandsledning på stedet

**Betegnelse**

2 Kloaktilslutning DN 50 på opstillingsstedet

- ▶ Installer en kloaktilslutning (er ikke inkluderet i leverancen).
- ▶ Installer en spildevandsledning som HT-rørsystem til kloaktilslutningen.



## 6 Ibrugtagning

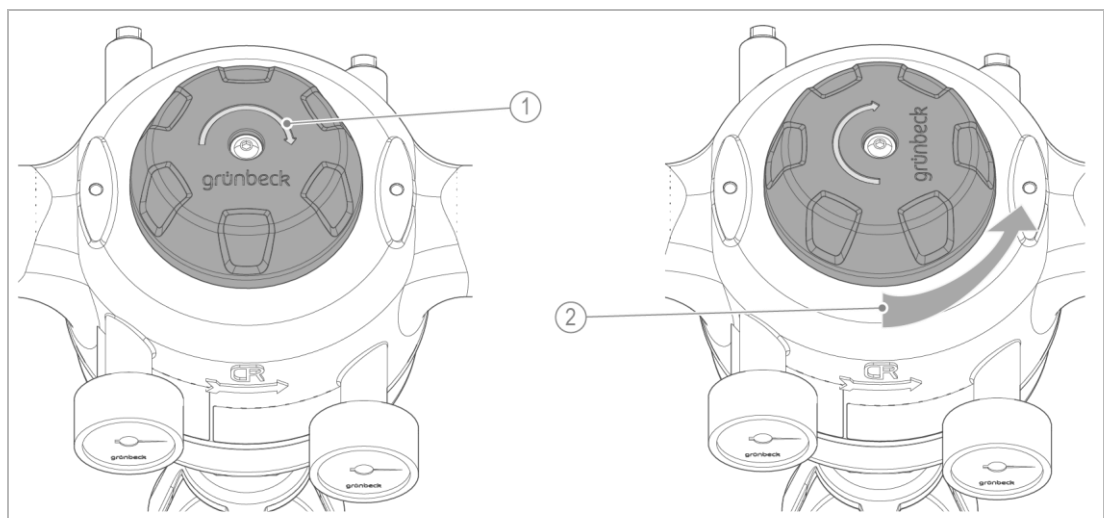


Den første ibrugtagning af produktet må kun udføres af en fagmand.

### 6.1 Luk kloakudgang



Returskylningsfiltret leveres med åbnet kloakudgang.



#### Betegnelse

- 1 Returskylningshåndhjul:  
Omdrejningsretning for åbn kloakudgang

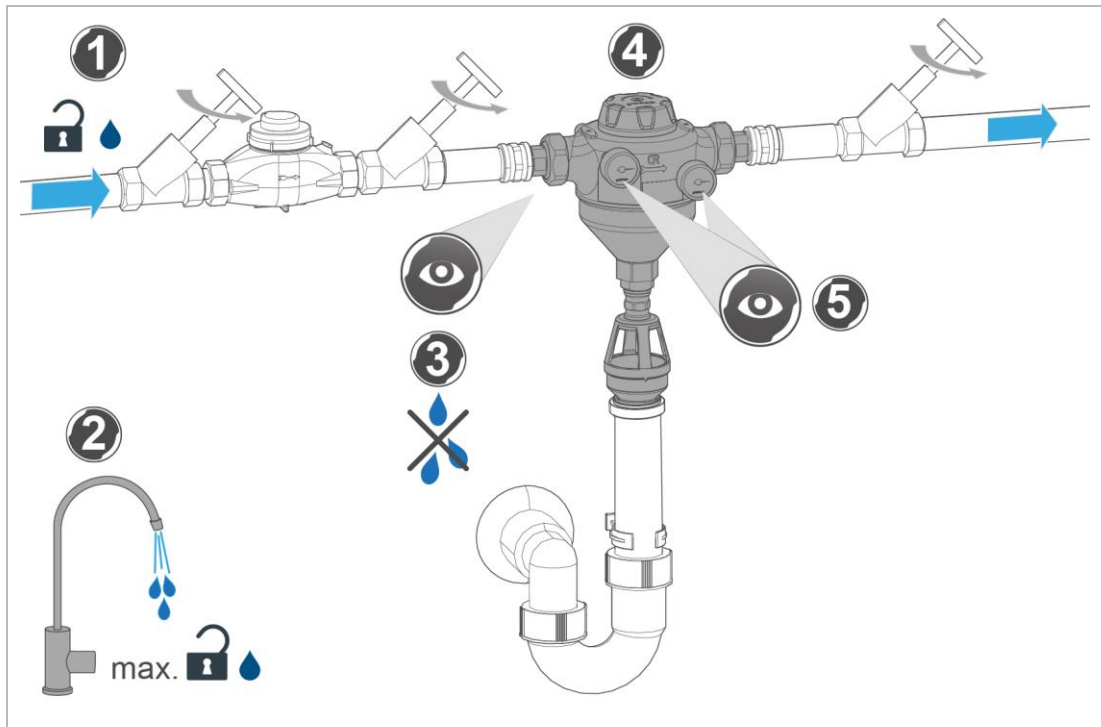
#### Betegnelse

- 2 Returskylningshåndhjul:  
Omdrejningsretning for luk kloakudgang

- Luk kloakudgangen ved at dreje returskylningshåndhjulet til venstre indtil endestopet (~ 7 hele omdrejninger).

## 6.2 Kontroller produktet

► Udfør følgende arbejdsstrin efter installationen og efter alle vedligeholdelser:

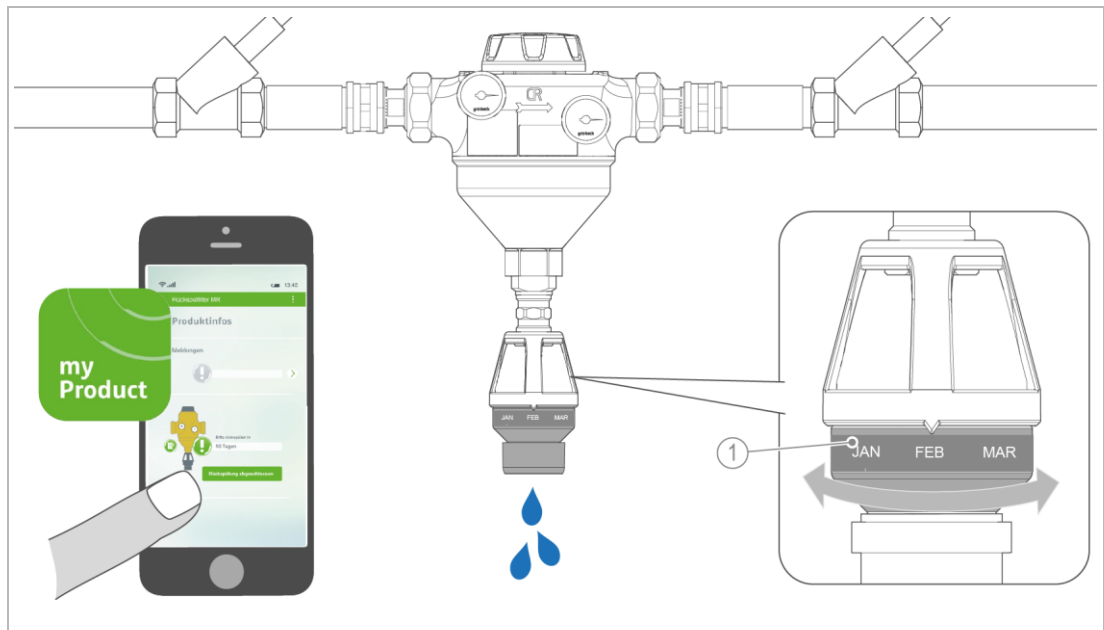


1. Åbn afspærringsventilerne.
2. Åbn helt for det nærmeste aftapningssted efter filtret.
  - a Brug det maksimale driftstryk.
  - » Filtret er udluftet.
3. Kontroller, om filtret er tæt.
4. Udfør en returskylning.
5. Aflæs indgangs- og udgangstrykket på manometrene, når vandet løber.
6. Skriv den første ibrugtagning ind i driftshåndbogen (se kapitel 13).
  - » Filtret er i drift.

## 6.3 Indstil månedsvisningen



Via Grünbeck myProduct-appen får du en melding vedr. rettidig returskylning af filtret (se kapitel 7.3).



### Betegnelse

- 1 Vedligeholdelsesring

- ▶ Indstil vedligeholdelsesringen på måneden for næste vedligeholdelse (alternativt på måneden for den næste returskylning – senest halvårligt).

## 6.4 Overdrag produktet til den driftsansvarlige

- ▶ Forklar produktets funktioner til den driftsansvarlige.
- ▶ Instruér den driftsansvarlige ved hjælp af vejledningen, og besvar dennes spørgsmål.
- ▶ Instruér den driftsansvarlige i den nødvendige inspektion og vedligeholdelse.
- ▶ Overdrag alle dokumenter til den driftsansvarlige, så vedkommende kan opbevare dem.

### 6.4.1 Bortskaffelse af emballagen

- ▶ Bortskaf emballagematerialet, når det ikke længere skal bruges (se kapitel 11.2).

## 7 Drift/betjening

Driften af filtret foregår automatisk og kræver ingen betjening.

- ▶ Udfør regelmæssigt en returskylning (se kapitel 7.3).
- ▶ Inspicer filtret regelmæssigt (se kapitel 8.3).
- ▶ Skyl filtret efter midlertidig stilstand (se kapitel 10.1).

### 7.1 Installering af appen Grünbeck myProduct



Via Grünbeck myProduct-appen kan du registrere dit produkt.

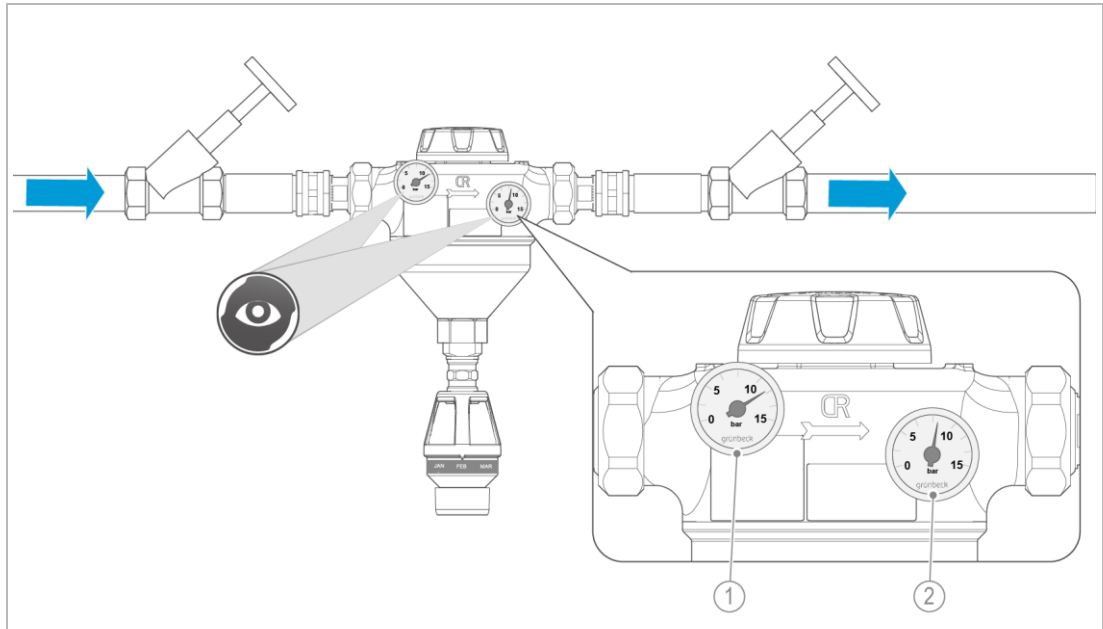
På den måde modtager du en påmindelse vedr. returskylning af filtret samt yderligere informationer om dit produkt.

- ▶ Hent Grünbeck myProduct-appen, og installer den på din mobile enhed.

## 7.2 Aflæs vandtryk



Aflæs ved manometrene, om filterelementet er tilsnudet.



**Betegnelse**

1 Indgangstryk

**Betegnelse**

2 Udgangstryk

1. Åbn flere aftapningssteder (generer maks. gennemstrømning).
2. Aflæs indgangs- og udgangstrykket ved manometrene.
3. Beregn differensstrykket på følgende måde:  

$$\text{Indgangstryk (manometer råvand)} - \text{Udgangstryk (manometer rent vand)} = \text{Differenstryk.}$$
4. Udfør en returskyllning, hvis differensstrykket er  $> 0,4$  bar.



Hvis produktets differenstryk ikke falder i løbet af en eller flere returskyllninger, foreligger der en fejl (se kapitel 9).

## 7.3 Returskylning af filter



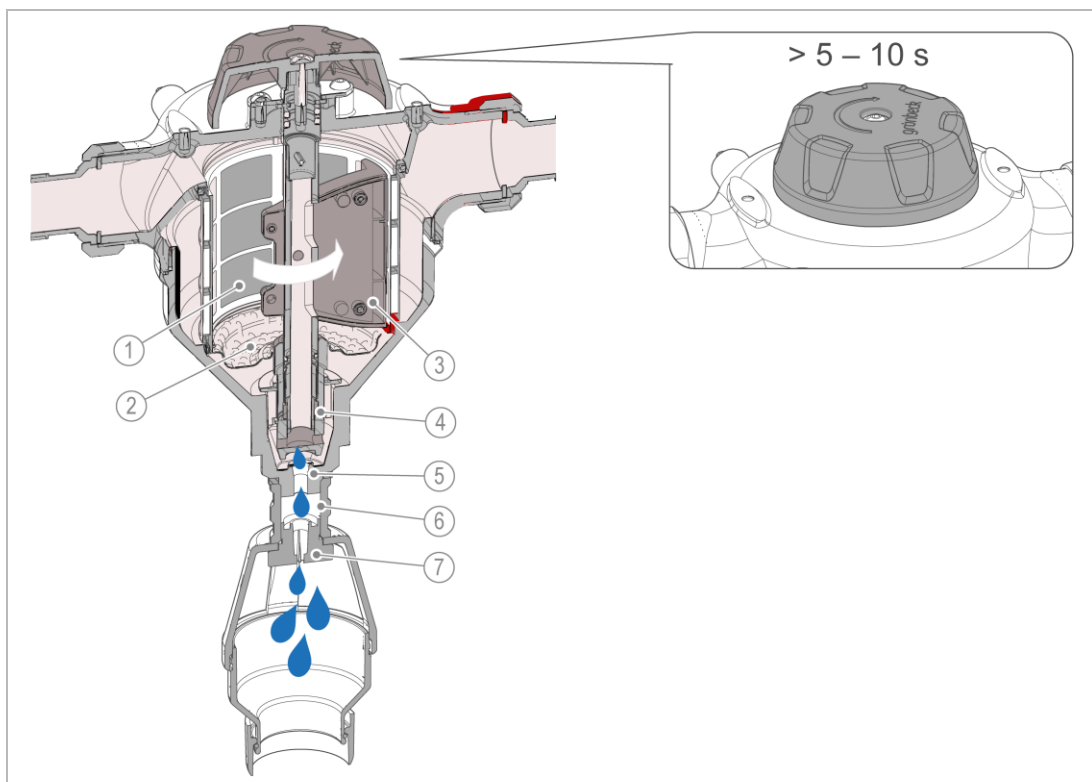
**ADVARSEL** Uregelmæssig returskylning af filtret

- Sundhedsfare ved forurening af drikkevand.
- ▶ Overhold intervallerne for inspektion og returskylning af filtret.



Under returskylningen er der stadig filtreret rent vand til rådighed.  
Vi anbefaler, at returskylningen gentages 3 gange.

- ▶ Stil en spand på 10 l under filtret (kun ved installation uden kloaktilslutning).



### Betegnelse

- |   |                |
|---|----------------|
| 1 | Filterelement  |
| 2 | Sibund         |
| 3 | Børste         |
| 4 | Udsugningsdyse |

### Betegnelse

- |   |                              |
|---|------------------------------|
| 5 | Udløb til returskylningsvand |
| 6 | Dobbelt muffe                |
| 7 | Dyseskrue                    |

1. Drej returskylningshåndhjulet langsomt til højre indtil endestoppet.
  - » Returskylningen aktiveres.
2. Hold returskylningshåndhjulet 5 – 10 sekunder i denne position.
3. Drej returskylningshåndhjulet langsomt til venstre indtil endestoppet.
  - » Returskylningen afsluttes.

## 8 Vedligeholdelse

Vedligeholdelse omfatter rengøring, inspektion og vedligeholdelse af produktet.



Ansvaret for inspektion og vedligeholdelse afhænger af de lokale og nationale krav. Den driftsansvarlige har ansvaret for, at de foreskrevne vedligeholdelsesopgaver udføres.



Hvis du indgår en serviceaftale, sikrer du, at al vedligeholdelse foretages på det rette tidspunkt.

- ▶ Brug kun originale reserve- og sliddele fra Grünbeck.

### 8.1 Rengøring



Rengøring må kun udføres af personer, der er blevet instrueret i de risici og farer, der er forbundet med produktet.

#### BEMÆRK

Rengør ikke produktet med alkohol-/opløsningsmiddelbaserede rengøringsmidler.

- Plastkomponenter bliver beskadiget.
- Lakerede overflader bliver angrebet.
- ▶ Brug en mild/pH-neutral sæbeopløsning.
- ▶ Produktet må kun rengøres udvendigt.
- ▶ Brug ikke skarpe eller slibende rengøringsmidler.
- ▶ Tør overfladerne af med en fugtig klud.

### 8.2 Intervaller



Fejl kan registreres rettidigt ved hjælp af en regelmæssig inspektion og vedligeholdelse, og svigt på produktet kan evt. undgås.

- ▶ Definer som driftsansvarlig, hvilke komponenter der skal inspiceres og vedligeholdes (afhængigt af belastning) i hvilke intervaller. Disse intervaller styres af de faktiske forhold, f.eks.: Vandets tilstand, tilsmudsningsgrad, påvirkninger fra omgivelserne, forbrug osv.

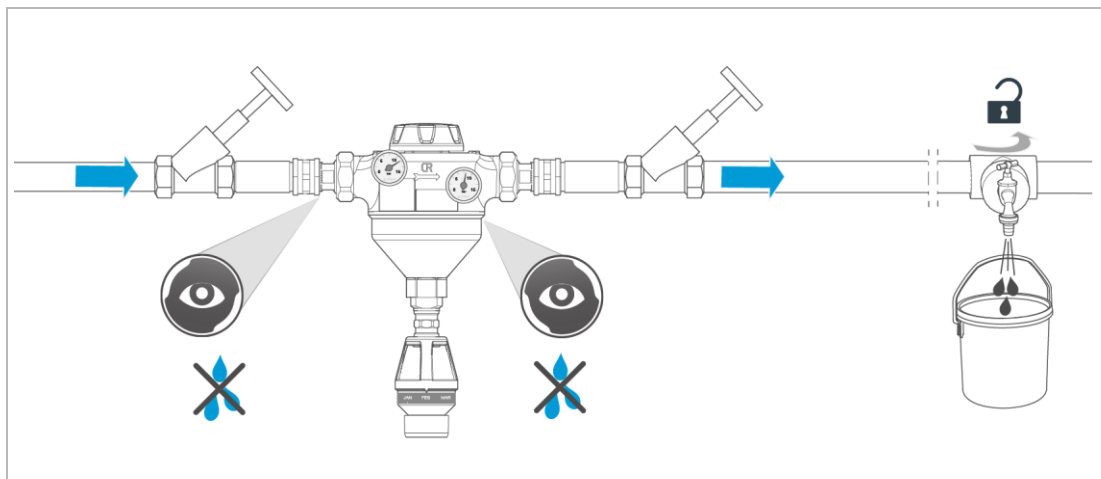
Følgende intervaltabeller viser minimumsintervallerne for de aktiviteter, der skal udføres.

Aktivitet	Interval	Opgaver
Inspektion	2 måneder	<ul style="list-style-type: none"> <li>• Visuel- / funktionskontrol</li> <li>• Aflæs vandtryk</li> </ul>
Vedligeholdelse	6 måneder	<ul style="list-style-type: none"> <li>• Udfør returskylning</li> <li>• Kontrol af tilstand og tæthed</li> <li>• Indstil vedligeholdelsesringen</li> </ul>
	årligt	<ul style="list-style-type: none"> <li>• Udfør returskylning</li> <li>• Kontroller O-ringe/fladpakninger for slid</li> <li>• Kontroller filterelement og børste for slid</li> <li>• Kontroller, at skyllevands- og kloakttilslutning sidder fast</li> <li>• Kontroller, at filtret sidder fast og er tæt</li> </ul>
Reparation	5 år	<ul style="list-style-type: none"> <li>• Anbefalet: Udskift filterelement, pakninger, udsugningsdyseenhed</li> </ul>

## 8.3 Inspektion

Du kan selv foretage den regelmæssige inspektion som driftsansvarlig.

- Udfør en inspektion mindst hver 2. måned.



1. Åbn flere aftapningssteder (generer maks. gennemstrømning).
  2. Kontroller, om installationen er tæt og fungerer.
    - a Vær opmærksom på lækager og vandpytter på gulvet.
  3. Aflæs vandtrykket på manometrene (se kapitel 7.2).
- Udfør en returskylning ved tiltagende tilsmudsning af filterelementet og/eller faldende vandtryk i ledningsnettet (se kapitel 7.3).



## 8.4 Vedligeholdelse

For at sikre at produktet fungerer perfekt også på lang sigt, skal der regelmæssigt udføres nogle arbejdsopgaver. DIN EN 806-5 anbefaler en regelmæssig vedligeholdelse for at sikre en fejlfri og hygiejnisk drift af produktet.



### ADVARSEL

Kontamineret drikkevand på grund af forurening i forbindelse med vedligeholdelse

- Fare for hygiejnisk forurening
- Infektionssygdomme
- ▶ Brug hygiejnehandsker ved vedligeholdelsen.
- ▶ Berør ikke indvendige komponenter (filterelement, børste) med bare hænder.



### ADVARSEL

Varmt vand og varme overflader ved varmtvandsfiltrering

- Forbrændinger på grund af varme overflader på komponenter ved temperaturer over 55 °C.
- Forbrændinger, hvis der trænger varmt vand ud, f.eks. ved returskylning.
- ▶ Brug egnede sikkerhedshandsker ved arbejde med produktet.
- ▶ Lad filtret køle af, før tragten åbnes.



### 8.4.1 Halvårlig vedligeholdelse

Gør som følger for at udføre den halvårige vedligeholdelse:

1. Udfør en returskylning (se kapitel 7.3).
2. Kontroller, om installationen er tæt og evt. beskadiget.
3. Indstil vedligeholdelsesringen på måneden for næste vedligeholdelse (se kapitel 6.3).

### 8.4.2 Årlig vedligeholdelse



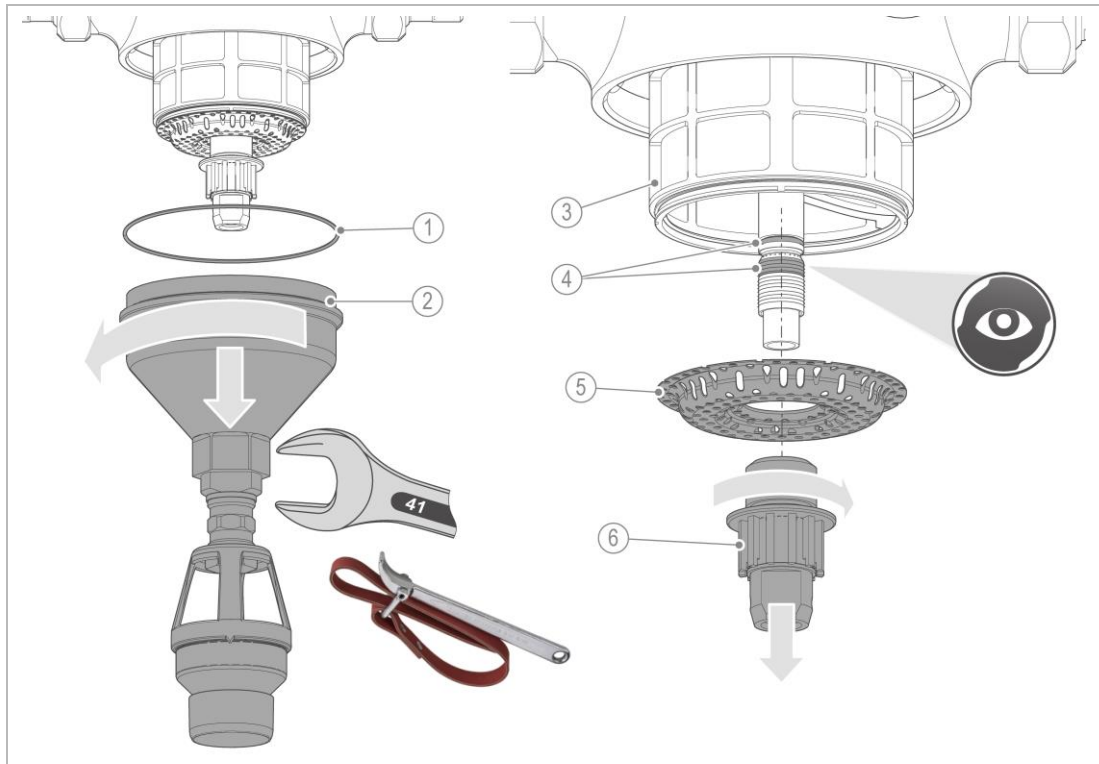
Følgende arbejdsopgaver må kun udføres af en fagmand.

- ▶ Udfør følgende punkter ud over den halvårige vedligeholdelse:
  - Kontroller O-ringe for slitage (se kapitel 8.4.2.2)
  - Kontroller børste(r) for slitage (se kapitel 8.4.2.2)
  - Kontroller filter for tæthed (se kapitel 8.4.2.3)
  - Kontroller, om filtret sidder fast (se kapitel 8.4.2.4)

### 8.4.2.1 Forberedelse

1. Luk afspæringsventilerne ved indgang og udgang.
2. Udfør en returskylning for at reducere vandtrykket i filtret og vandledningen.
  - » Filtret tømmes.
3. Afmonter kloaktilslutningen (hvis den forefindes).

### 8.4.2.2 Åbn filtret og kontrollér det



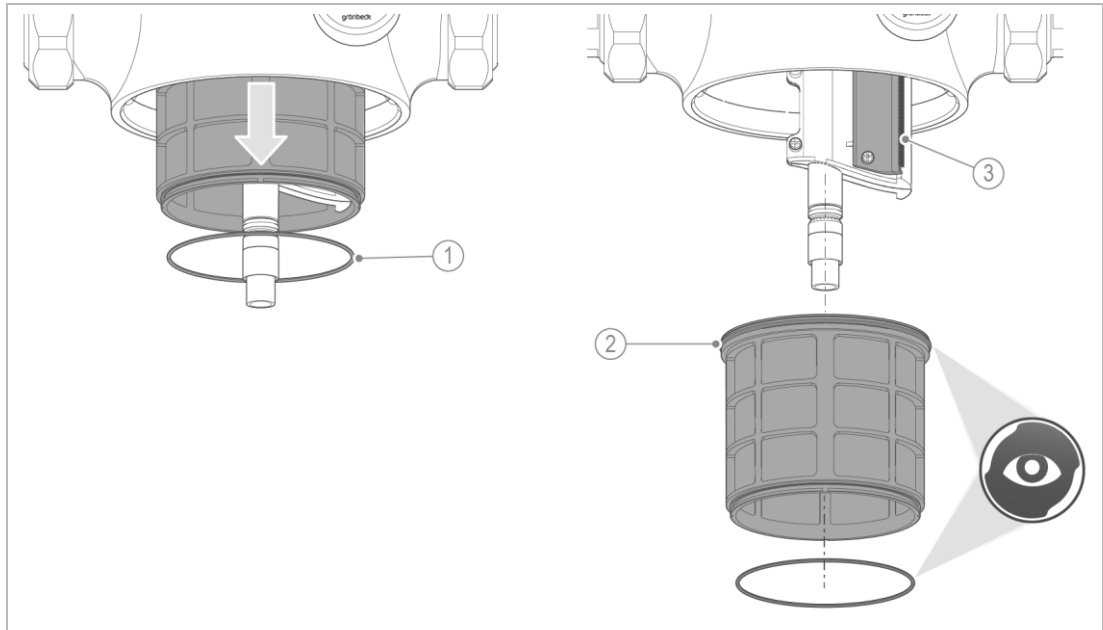
Betegnelse	Betegnelse
1 O-ring	4 Rørdysens gevind og O-ring
2 Filtertragt	5 Sibund
3 Filterelement	6 Udsugningsdyse fornedden

1. Skru filtertragten af.
2. Skru udsugningsdysen fornedden af rørdysen.
3. Afmonter sibunden.
4. Kontrollér gevind og O-ring for slitage.



Hvis gevindet er slidt, skal hele udsugningsenheden udskiftes.

5. Hvis gevind og O-ring ikke er slidt:
  - a Rengør gevindet og O-ringen, og påfør levedsmiddelegnet fedt, f.eks. UNI-Silicon L641 (ordrenr. 128 619).



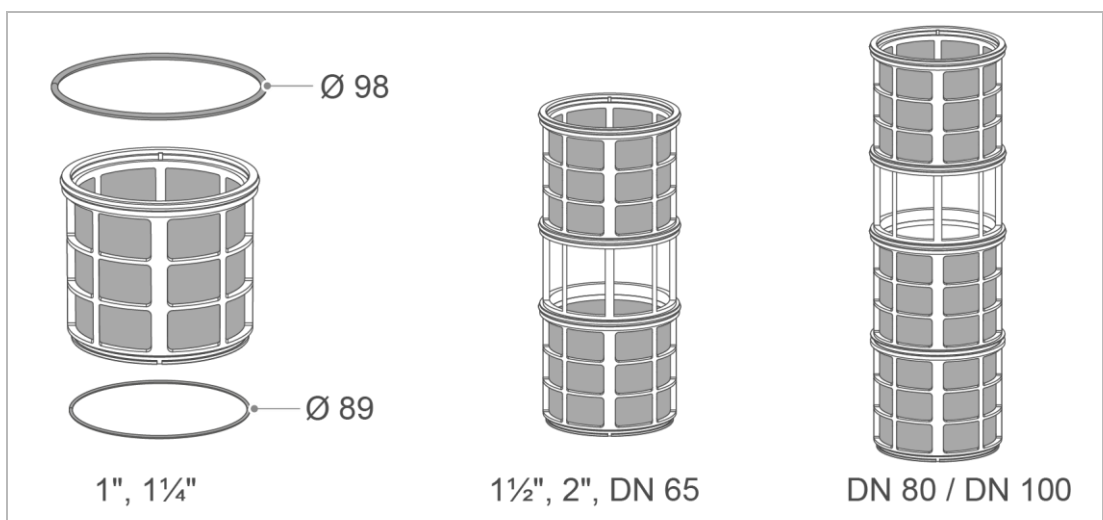
Betegnelse
1 O-ring indvendigt (Ø 89 mm)
2 O-ring udvendigt (Ø 98 mm)

Betegnelse
3 Børster

6. Fjern filterelementet.
7. Kontrollér børste(r) for slitage.
8. Kontrollér filterelementet for skader og smudsaflejringer.
9. Kontrollér filterelementets O-ringe (udvendigt og indvendigt) for slitage.

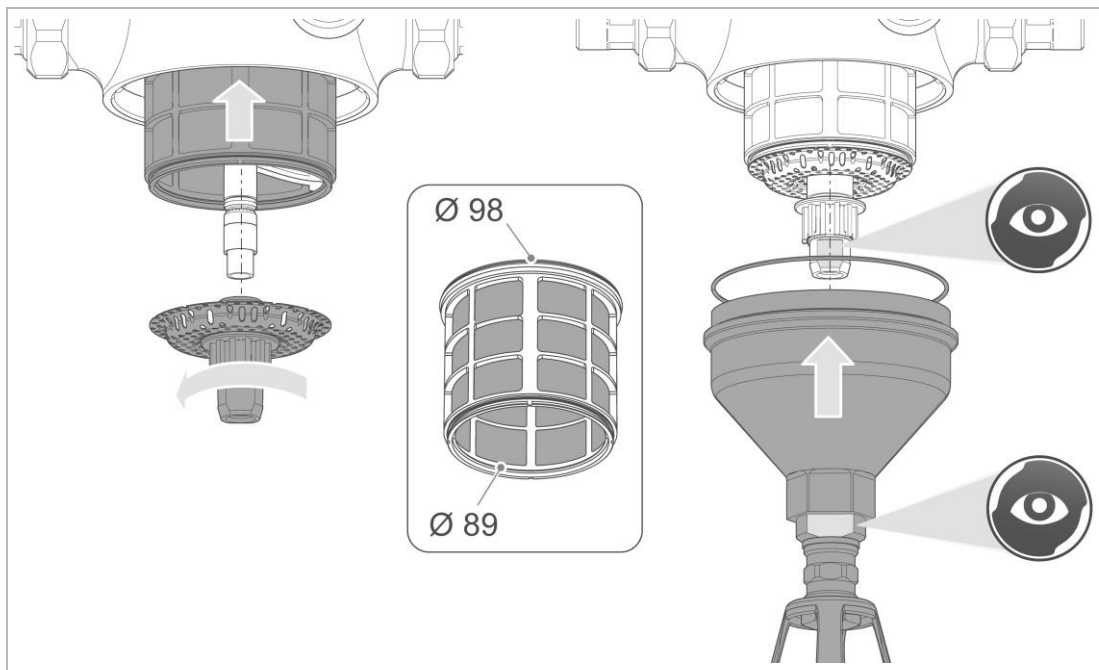


Afhængigt af filterstørrelse er forskellige filterelementer kombineret. Hvis ét filterelement er beskadiget, kan du enten udskifte ét filterelement eller et helt elementsæt. De enkelte filterelementer er forbundet, så de kan løsnes med en trykforbindelse.

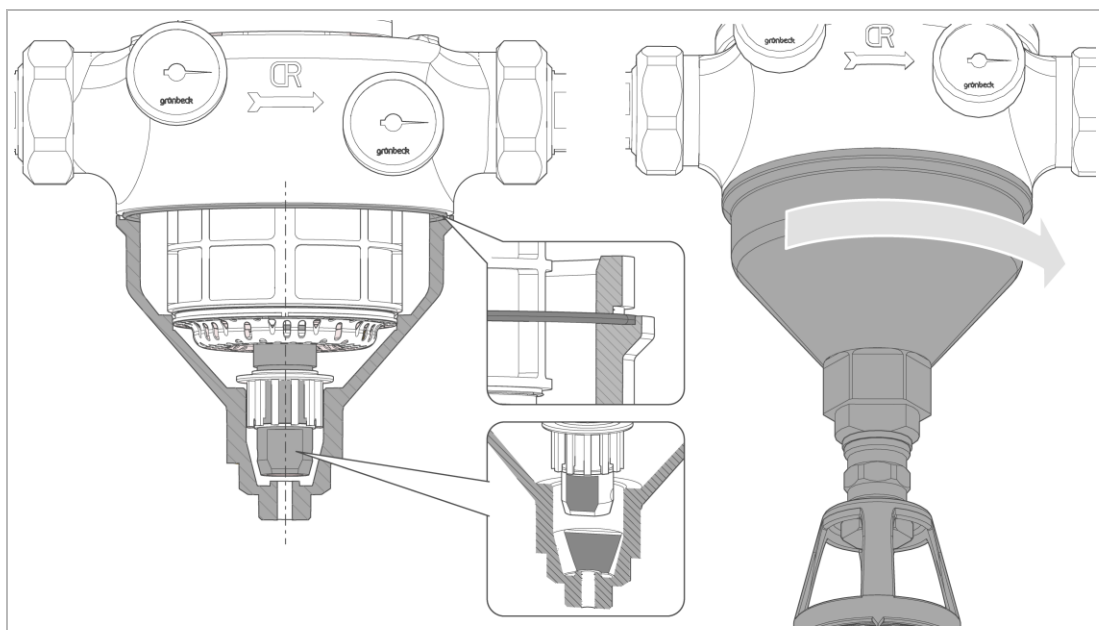


► Udskift slidte komponenter.

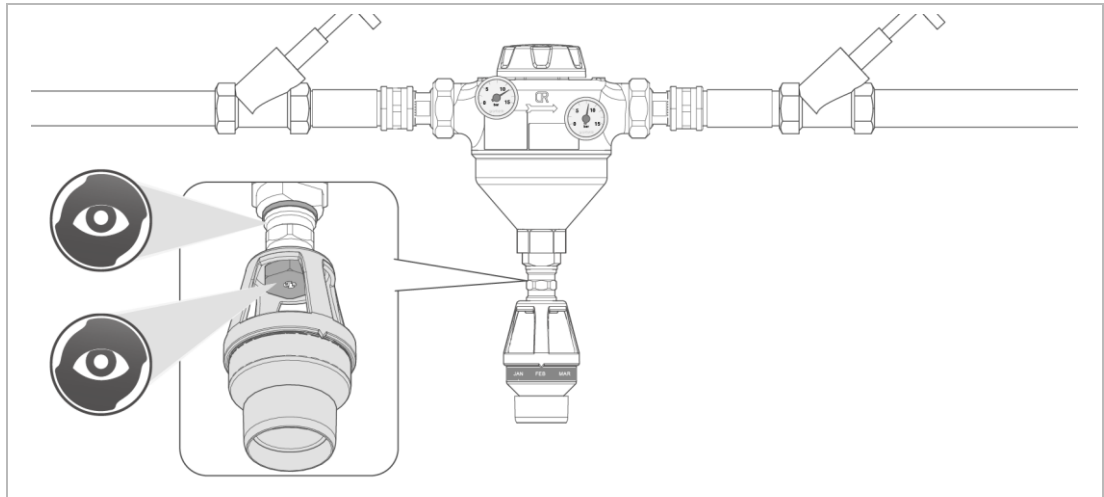
### 8.4.2.3 Luk filter



1. Træk O-ringene på filterelementerne. Skub filterelementerne med den største Ø forrest over udsugningsdysen ind i filterhuset.
2. Placer sibunden mellem rørdyse og udsugningsdysen forinden.
3. Skru udsugningsdysen forinden på rørdysen – indtil O-ringene netop ikke kan ses mere.
4. Skub filtertragten på udsugningsdysen.
  - a Vær opmærksom på, at den tosidede overflade på filtertragten skal være parallel med nøglefladen på udsugningsdysen.

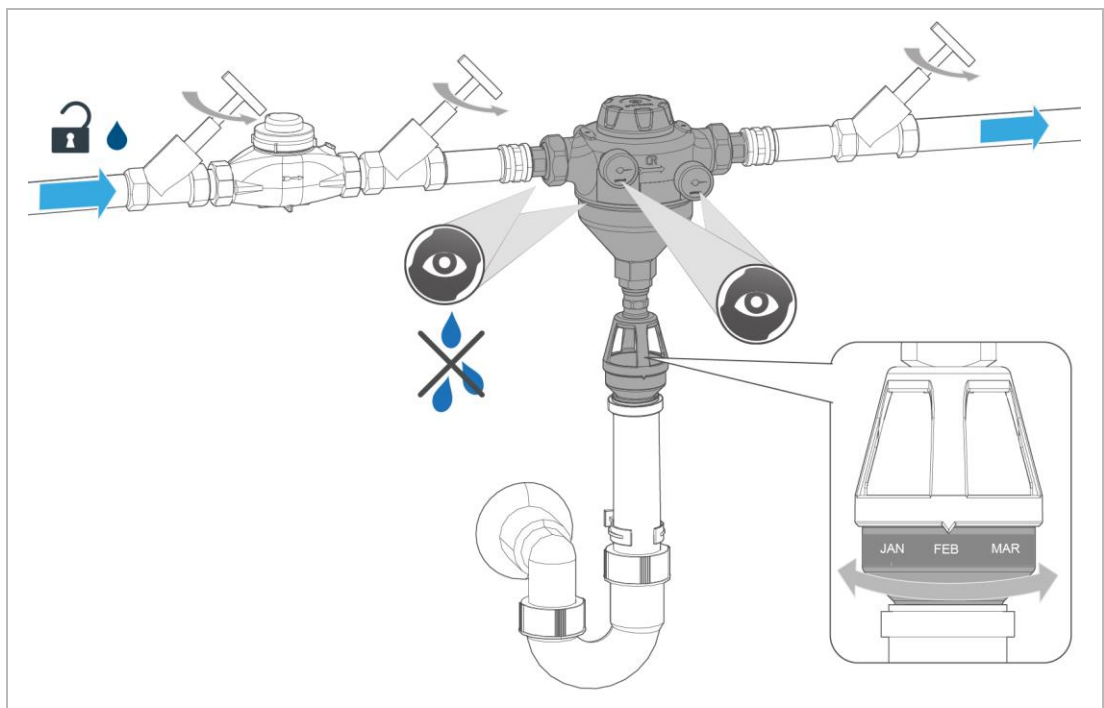


5. Skru filtertragten på filterhuset.



6. Kontrollér, at skyllevandstilslutningen og den dobbelte muffe sidder fast.
  - a Hvis der er aflejringer og smuds, rengøres dyseskruerne med citronsyre.
7. Monter kloaktilslutningen (hvis den forefindes).

#### 8.4.2.4 Tag filtret i drift igen



1. Kontrollér, at filtret i rørledningen sidder fast.
2. Åbn afspærringsventilerne ved indgang og udgang.
3. Tag filtret i drift (se kapitel 6).
4. Indstil vedligeholdelsesringen på måneden for næste vedligeholdelse (se kapitel 6.3).
5. Skriv vedligeholdelsen ind i driftshåndbogen (se kapitel 13.2).

## 8.5 Reservedele

Du finder en oversigt over reservedele i reservedelskataloget på [www.gruenbeck.com](http://www.gruenbeck.com). Du kan få en liste over reservedele hos den Grünbeck-afdeling, der er ansvarlig for dit område.



Filterelementer med filterfinheder 50 µm, 200 µm og 500 µm er iht. DIN EN 13443-1 ikke tilladt til drikkevandsinstallationer og må kun bruges efter aftale med Grünbeck Wasseraufbereitung GmbH (se tilbehør 3.4).

Betegnelse	Ordrenr.		
	1" / 1¼"	1½" / 2" / DN 65	DN 80 / DN 100
Filterelement 100 µm	107 061	107 062	107 063

## 8.6 Sliddele



Udskiftning af sliddele må kun udføres af en fagmand.

Betegnelse	Ordrenr.		
	1" / 1¼"	1½" / 2" / DN 65	DN 80 / DN 100
Pakningsæt (O-ringe)	107 755		
Udsugningsdyse fornedden	107 021e		
Børste	107 860e		
(nødvendigt antal)	1 stk.	2 stk.	3 stk.

- ▶ Få udskiftet pakningerne i tilfælde af utætheder, skader eller deformationer.
- ▶ Få udskiftet defekte eller slidte komponenter.

## 9 Fejl



**ADVARSEL** Kontamineret drikkevand på grund af stagnation

- Infektionssygdomme
- ▶ Afhjælp omgående fejl.

### 9.1 Iagttagelser

Iagttagelse	Forklaring	Afhjælpning
Vandtrykket ved aftapningsstedet er for lavt,	Afspærringsventilerne er ikke åbnet helt	▶ Åbn afspærringsventilerne helt
Tryktab for højt, Differenstrykket overstiger 0,4 bar	Filterelement tilsmudset	▶ Udfør returskylning
På trods af flere returskylninger falder differenstrykket ikke	Filterelement kraftigt tilsmudset eller tilstoppet	▶ Kontrollér filterelementet for fastsiddende snavs ▶ Rengør filterelementet manuelt med en børste – vær opmærksom på hygiejnen ▶ Udskift filterelementet ved behov
Smagsmæssig påvirkning af det behandlede vand	Uforholdsmæssig lang periode uden anvendelse (stilstand)	▶ Aftap vand i nogle minutter ▶ Udfør returskylning
Faste stoffer i det filtrerede vand	Uforholdsmæssig høj gennemstrømning gennem filtret	▶ Kontrollér, om filterelementet er beskadiget eller utæt
	Filterelement beskadiget eller ikke korrekt monteret	▶ Udskift defekt filterelement
Vandtab i systemet	Defekte forbindelser	▶ Kontrollér O-ring og pakninger for deformationer eller slid ▶ Kontrollér filterhus og filtertragt for skader ▶ Kontrollér tilslutningssteder (vandmålerforskrning eller flangetilslutning) for skader ▶ Utætte komponenter skal udskiftes af en fagmand
Der løber vand ud via udsugningsdysen fornedet, kloakdyse kan ikke lukkes via returskylningshåndhjulet	Partikel klemt mellem udsugningsdyse fornedet og filtertragt, mekanisk blokering i filtret	▶ Udfør flere returskylninger ▶ Hvis der fortsat løber vand ud: Kontrollér filtret for fremmedlegemer og beskadigelse af indvendige dele ▶ Bed fagfolk om at forstørre kloakdysen til Ø 7,5 mm
	Pakning ved udsugningsdyse fornedet defekt eller slidt	▶ Kontrollér pakning ved kloakdysen ▶ Bed fagfolk om at udskifte udsugningsdyseenheden ved behov

lagttagelse	Forklaring	Afhjælpning
Det er ikke muligt at dreje returskylningshåndhjulet, eller det går trægt	mekanisk blokering i filtret	<ul style="list-style-type: none"> <li>▶ Kontrollér filtret for fremmedlegemer og beskadigelse af indvendige dele</li> <li>▶ Udskift børste(r) ved behov</li> </ul>
	Gevind i udsugningsdyse slidte	<ul style="list-style-type: none"> <li>▶ Kontrollér udsugningsdysens gevind for slitage</li> <li>▶ Bed fagfolk om at udskifte udsugningsdyseenheden ved behov</li> </ul>
Der løber vand ud ved returskylningshåndhjulet	Rørdysens O-rings-tætning foroven slidt	▶ Afmonter rørdyse foroven, og udskift O-ringen
Lille vandudløb ved returskylningen	Sibund tilsmudset eller blokeret	▶ Åbn filtertragt, og rengør sibunden



Hvis en fejl ikke kan afhjælpes, kan der træffes yderligere foranstaltninger af kundeservice.

- ▶ Kontakt Grünbecks kundeservice (se inderside af titelblad).



## 10 Standsning

Det er ikke nødvendigt at tage dit produkt ud af drift.



Hvis du skal være væk i længere tid, f.eks. på ferie, skal der træffes hygiejneforanstaltninger iht. VDI 3810-2 og VDI 6023-2 for at overholde drikkevandshygiejnen efter stilstandsperioder.

### 10.1 Midlertidig stilstand

- ▶ Udfør følgende aktiviteter, hvis du ikke har brugt drikkevandsinstallationen i længere tid:

#### **efter en stilstand $\leq$ 4 uger**

1. Åbn et vandaftapningssted, og skyl filtret og rørledningerne helt igennem.

#### **efter en stilstand $>$ 4 uger**

1. Udfør en returskylning.
2. Åbn et vandaftapningssted, og skyl filtret og rørledningerne helt igennem.

# 11 Afmontering og bortskaffelse

## 11.1 Afmontering



Følgende arbejdsopgaver må kun udføres af en fagmand.

1. Luk afspæringsventilerne før og efter filtret.
2. Åbn et vandudtagningssted.
  - » Trykket i rørstrengen falder.
3. Luk aftapningsstedet.
4. Udfør en returskyllning.
  - » Trykket i filtret er faldet.
5. Afmonter filtret.
6. Luk hullerne i rørledningen i din drikkevandsinstallation.

## 11.2 Bortskaffelse

- ▶ Vær opmærksom på de gældende nationale forskrifter.

### Emballage

#### **BEMÆRK**

Fare for miljøet på grund af forkert bortskaffelse

- Emballagematerialer er værdifulde råstoffer og kan i mange tilfælde genbruges.
- Der kan opstå farer for miljøet ved forkert bortskaffelse.
  - ▶ Bortskaf emballagematerialet miljømæssigt korrekt.
  - ▶ Overhold de lokalt gældende forskrifter for bortskaffelse.
  - ▶ Bed evt. en fagvirksomhed om at tage sig af bortskaffelsen.
- ▶ Bortskaf fyldmaterialet (skumstof) med restaffaldet.



### Produkt

Hvis dette symbol (overstreget affaldsspand) sidder på produktet, må dette produkt eller de elektriske og elektroniske komponenter ikke må bortskaffes med husholdningsaffaldet.

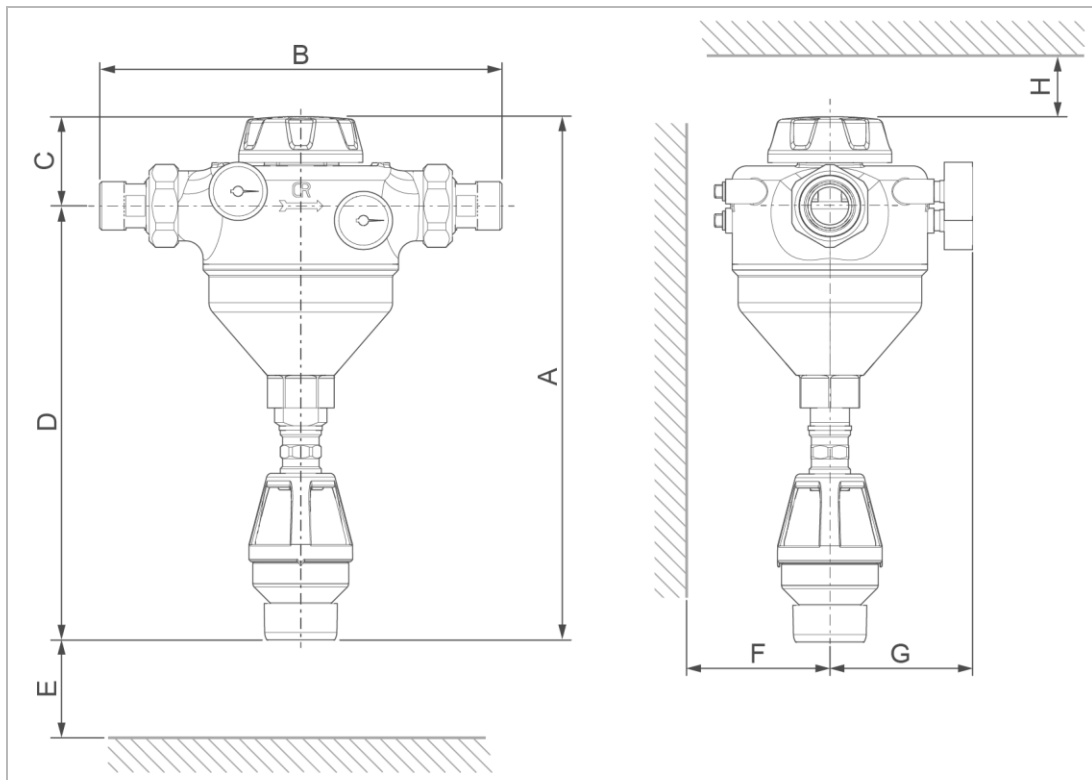
- ▶ Søg oplysninger om de lokale bestemmelser om separat indsamling af elektriske og elektroniske produkter.
- ▶ Brug kun de eksisterende indsamlingssteder til bortskaffelse af dit produkt.
- ▶ Hvis dit produkt indeholder batterier, skal disse bortskaffes adskilt fra dit produkt.



Yderligere informationer vedr. returnering og bortskaffelse findes på [www.gruenbeck.com](http://www.gruenbeck.com)

## 12 Tekniske data

### 12.1 Returskylningsfilter MR25/MR32



Mål og vægt		MR25	MR32	
A	Samlet højde	mm	362	362
B	Monteringslængde med forskruing	mm	276	281
	uden forskruing	mm	190	190
C	Højde over midten af tilslutningen	mm	61	61
D	Højde til midten af tilslutningen	mm	301	301
E	Afmonteringsmål til filterelement	mm	≥ 215	≥ 215
F	Vægafstand	mm	≥ 90	
G	Dybde til midten af tilslutningen	mm	95	
H	Frirum over filtrets overkant	mm	≥ 80	
	Tom vægt	kg	~ 5,6	~ 5,7

Tilslutningsdata		MR25	MR32
Tilslutningens nominelle bredde		DN 25	DN 32
Tilslutningsstørrelse		1"	1¼"
Kloakttilslutning		DN 50	

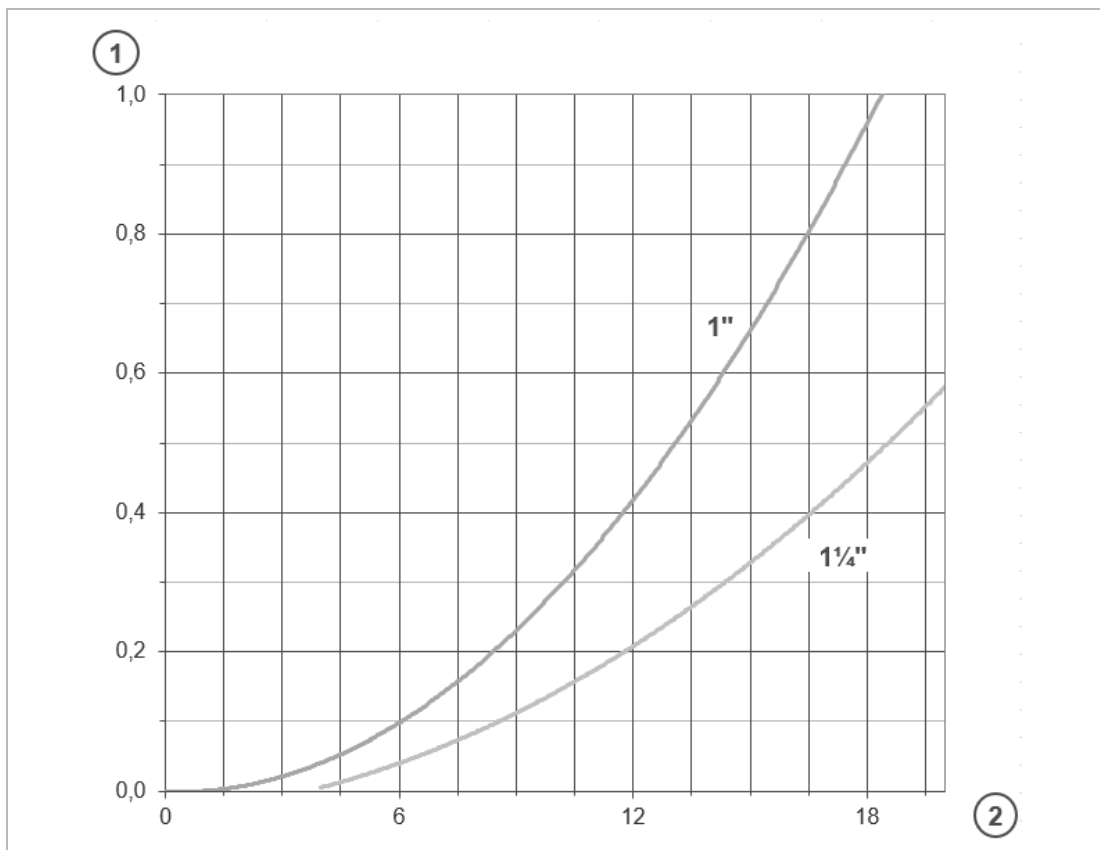
Ydelsesdata		MR25	MR32
Nominel gennemstrømning ved $\Delta p$ 0,2 (0,5) bar	m <sup>3</sup> /h	8,5 (13,0)	12 (18,5)
KV-værdi	m <sup>3</sup> /h	18	25
Filterfinhed	µm	100	
øverste / nederste gennemstrømningsbredde	µm	110/90	
Driftstryk	bar	2 - 16	
Driftstryk ved vandtemperatur 90°C	bar	≤ 10	
Nominelt tryk		PN 16	

forbrugsdata		MR25	MR32
Returskylningsvandmængde ved 3 bar vandtryk og en returskylningstid på 1,5 min	l	~ 40	
Returskylningsvolumenstrøm ved ca. 9 bar	m <sup>3</sup> /h	~ 4,0	
Tilladt differenstryk	bar	0,4	

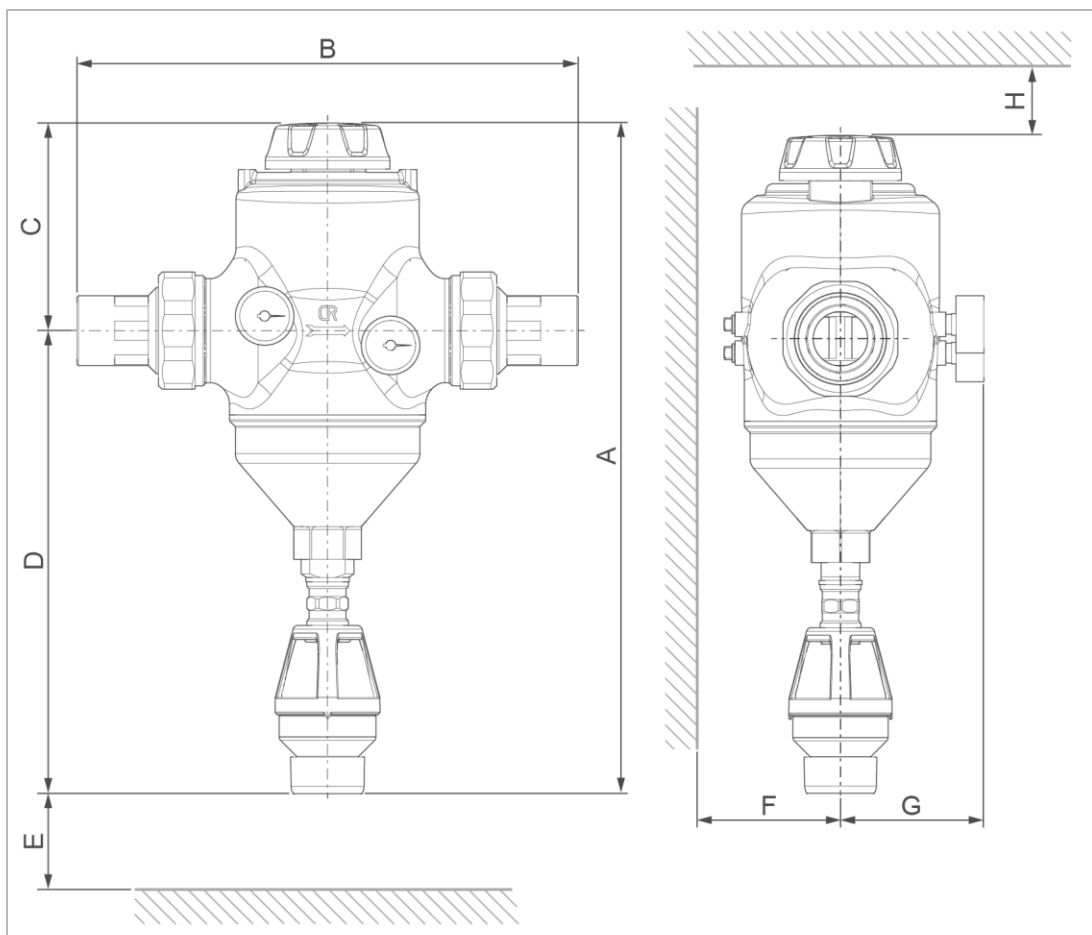
Generelle data		MR25	MR32
Vandtemperatur (drikkevandsanvendelse)	°C	5 – 30	
Vandtemperatur	°C	5 – 90	
Omgivelsestemperatur	°C	5 – 40	
DVGW-registreringsnummer		NW-9301DO0260	
ÜA-registreringsnummer		R-15.2.3-21-17496	
Amt der Wiener Landesregierung – byen Wien		R-15.2.1-22-17624	
<b>Ordrenr.</b>		<b>107000010000</b>	<b>107000020000</b>

## 12.2 Tryktabskurver MR25 (1") og MR32 (1¼")



Betegnelse	Betegnelse
1 Tryktab i bar	2 Gennemstrømning i m <sup>3</sup> /h

## 12.3 Returskylningsfilter MR40/MR50



Mål og vægt		MR40	MR50		
A	Samlet højde	mm	461	461	
B	Monteringslængde	med forskruining	mm	342	323
		uden forskruining	mm	206	206
C	Højde over midten af tilslutningen	mm	142	142	
D	Højde til midten af tilslutningen	mm	319	319	
E	Afmonteringsmål til filterelement	mm	≥ 215	≥ 215	
F	Vægafstand	mm	≥ 90		
G	Dybde til midten af tilslutningen	mm	95		
H	Frirum over filtrets overkant	mm	≥ 80		
	Tom vægt	kg	~ 9,7	~ 9,7	

Tilslutningsdata		MR40	MR50
Tilslutningens nominelle bredde		DN 40	DN 50
Tilslutningsstørrelse		1½"	2"
Kloakttilslutning		DN 50	

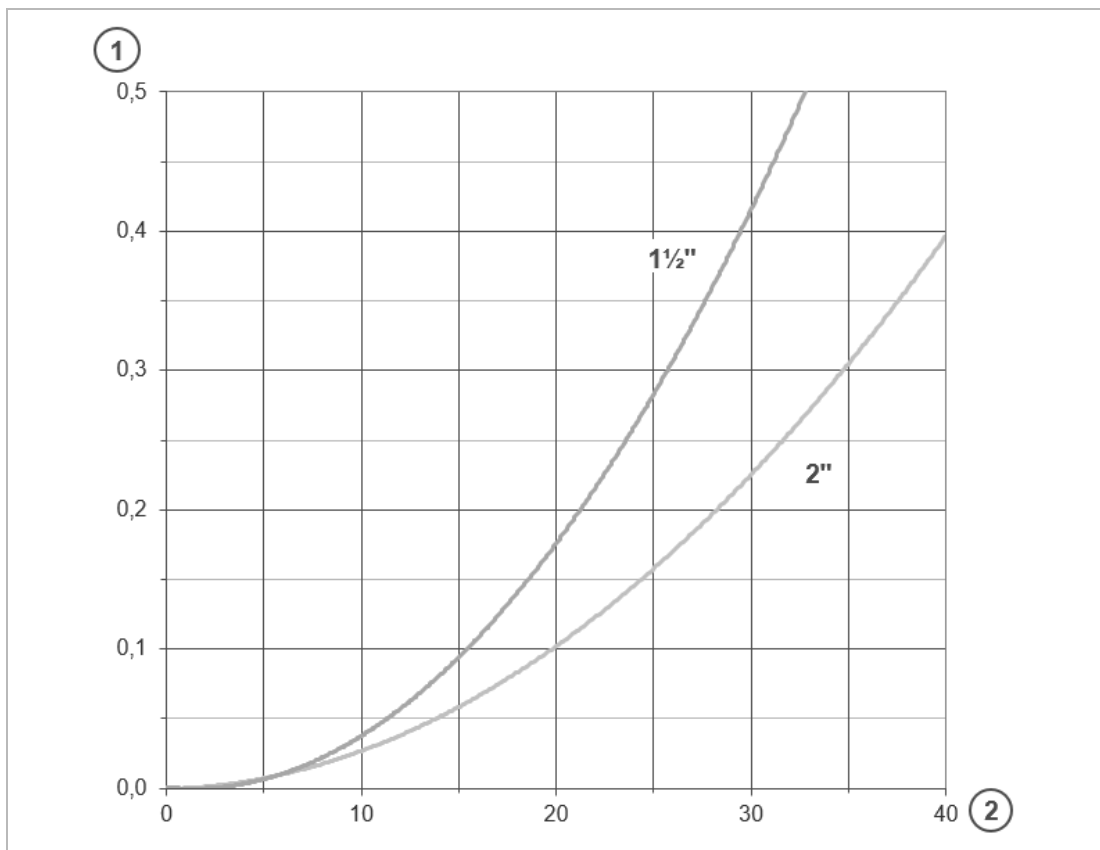
Ydelsesdata		MR40	MR50
Nominel gennemstrømning ved Δp 0,2 (0,5) bar	m³/h	22 (32,5)	28 (45)
KV-værdi	m³/h	46	56
Filterfinhed	µm	100	
øverste / nederste gennemstrømningsbredde	µm	110/90	
Driftstryk	bar	2 - 16	
Driftstryk ved vandtemperatur 90°C	bar	≤ 10	
Nominelt tryk		PN 16	

forbrugsdata		MR40	MR50
Returskylningsvandmængde ved 3 bar vandtryk og en returskylningstid på 1,5 min	l	~ 40	
Returskylningsvolumenstrøm ved ca. 9 bar	m <sup>3</sup> /h	~ 4,0	
Tilladt differenstryk	bar	0,4	

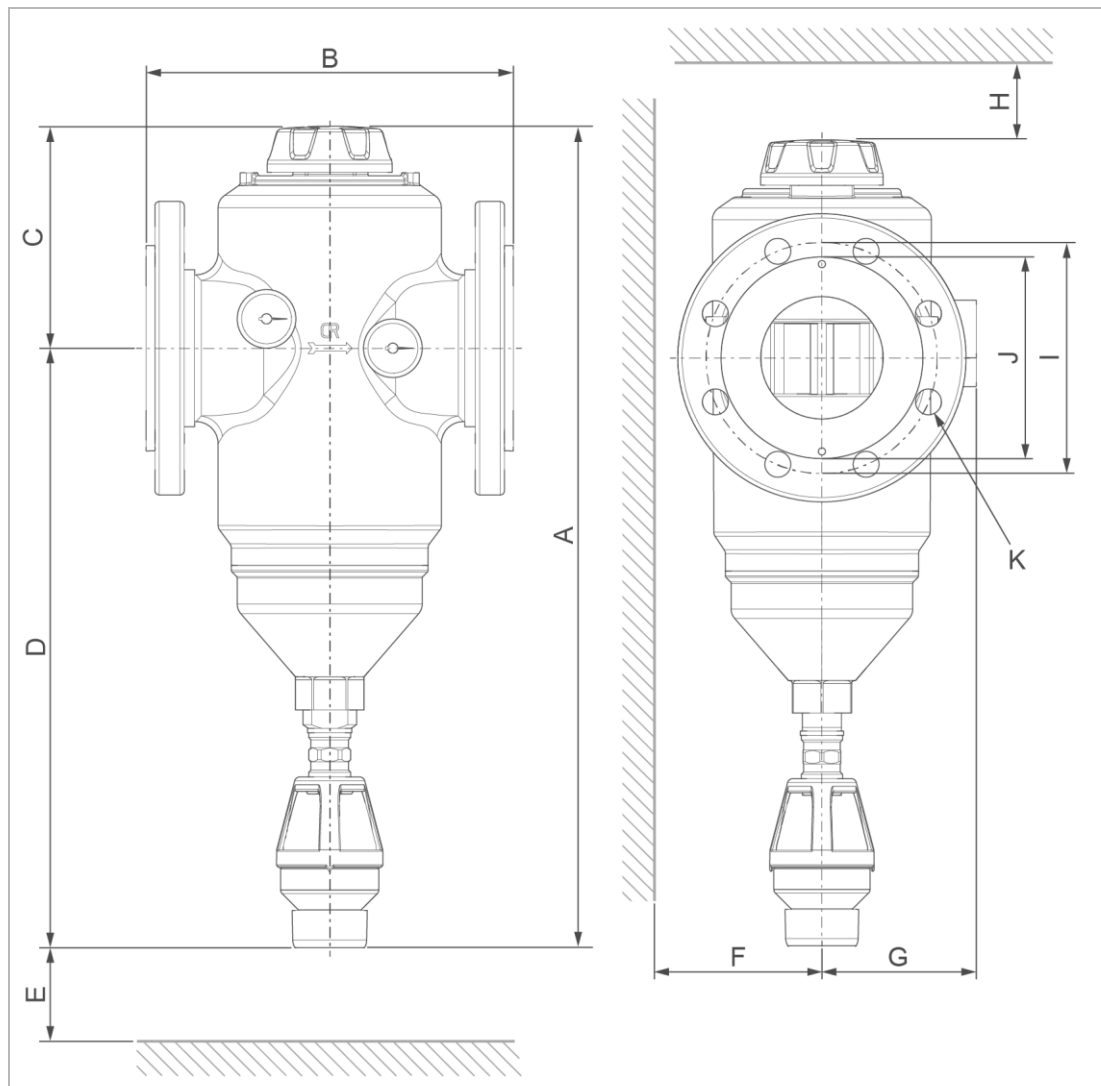
Generelle data		MR40	MR50
Vandtemperatur (drikkevandsanvendelse)	°C	5 – 30	
Vandtemperatur	°C	5 – 90	
Omgivelsestemperatur	°C	5 – 40	
DVGW-registreringsnummer		NW-9301DO0260	
ÜA-registreringsnummer		R-15.2.3-21-17496	
Amt der Wiener Landesregierung – byen Wien		R-15.2.1-22-17624	
Ordrenr.		107000030000	107000040000

## 12.4 Tryktabskurver MR40 (1½") og MR50 (2")



<b>Betegnelse</b>	<b>Betegnelse</b>
1 Tryktab i bar	2 Gennemstrømning i m <sup>3</sup> /h

## 12.5 Returskylningsfilter MR65/MR80/MR100



Mål og vægt		MR65	MR80	MR100	
A	Samlet højde	mm	461	560	560
B	Monteringslængde uden modflange, flange PN 16 iht. DIN EN 1092-1	mm	220	250	250
C	Højde over midten af tilslutningen	mm	142	151	151
D	Højde til midten af tilslutningen	mm	319	409	409
E	Afmonteringsmål til filterelement	mm	≥ 215	≥ 315	≥ 315
F	Vægafstand	mm	≥ 95	≥ 105	≥ 105
G	Dybde til midten af tilslutningen	mm	98	105	105
H	Frirum over filtrets overkant	mm		≥ 80	
I	Cirkeldiameter flange	mm	145	160	180
Å	Tætningsflade	mm	≤ 122	≤ 140	≤ 158
K	Skrueantal M16	Stk.	4	8	8
	Tom vægt	kg	~ 12,0	~ 16,0	~ 17,0
Tilslutningsdata		MR65	MR80	MR100	
	Tilslutningens nominelle bredde	DN 65	DN 80	DN 100	
	Kloakttilslutning		DN 50		



Ydelsesdata		MR65	MR80	MR100
Nominel gennemstrømning ved $\Delta p$ 0,2 (0,5) bar	m <sup>3</sup> /h	37 (58)	60 (96,5)	60 (98)
KV-værdi	m <sup>3</sup> /h	69	124	138
Filterfinhed	$\mu\text{m}$		100	
øverste / nederste gennemstrømningsbredde	$\mu\text{m}$		110/90	
Driftstryk	bar		2 - 16	
Driftstryk ved vandtemperatur 90°C	bar		≤ 10	
Nominelt tryk			PN 16	

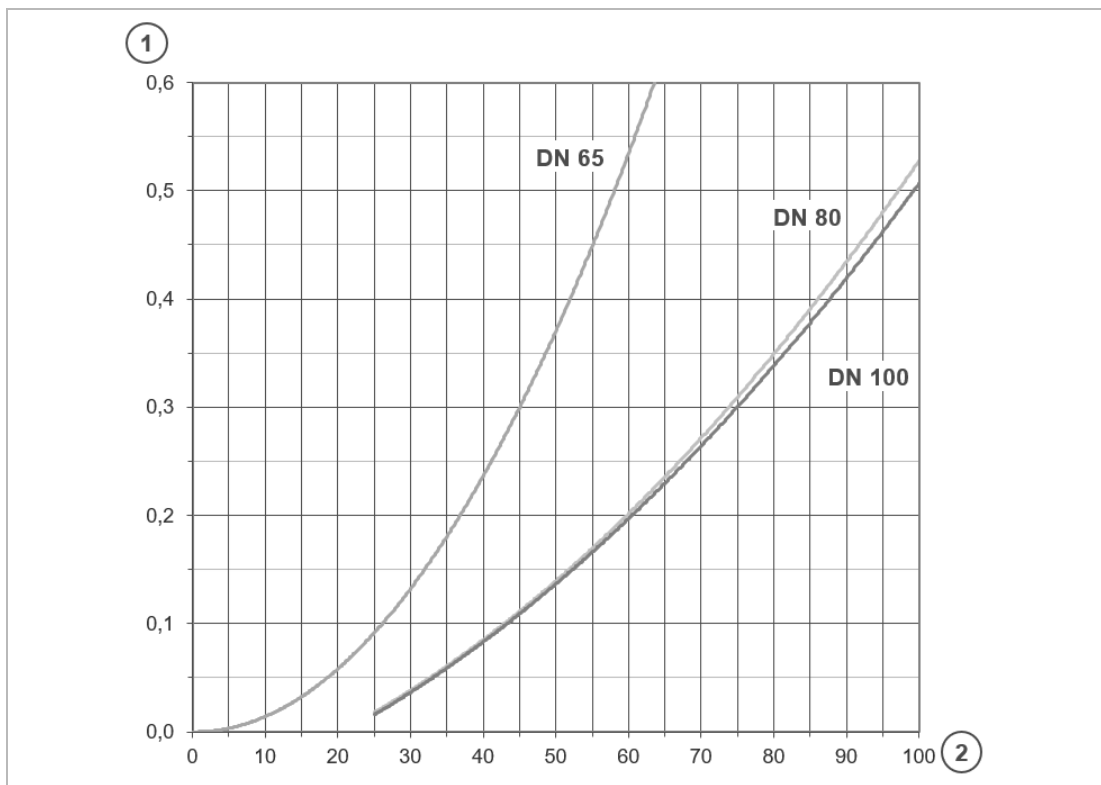
  

forbrugsdata		MR65	MR80	MR100
Returskylningsvandmængde ved 3 bar vandtryk og en returskylningstid på 1,5 min	l		~ 40	
Returskylningsvolumenstrøm ved ca. 9 bar	m <sup>3</sup> /h		~ 4,0	
Tilladt differenstryk	bar		0,4	

Generelle data		MR65	MR80	MR100
Vandtemperatur (drikkevandsanvendelse)	°C		5 – 30	
Vandtemperatur	°C		5 – 90	
Omgivelsestemperatur	°C		5 – 40	
DVGW-registreringsnummer			NW-9301DO0260	
ÜA-registreringsnummer Amt der Wiener Landesregierung – byen Wien			R-15.2.3-21-17496 R-15.2.1-22-17624	
Ordrenr.		107000050000	107000060000	107000070000

## 12.6 Tryktabskurver MR65/MR80/MR100



Betegnelse	Betegnelse
1 Tryktab i bar	2 Gennemstrømning i m <sup>3</sup> /h

# 13 Driftsmanual



- ▶ Dokumentér den første ibrugtagning og alle vedligeholdelsesaktiviteter.
- ▶ Kopier vedligeholdelsesprotokollen.

Returskylningsfilter MR \_\_\_\_\_

Serie-nr.: \_\_\_\_\_

## 13.1 Ibrugtagningsprotokol

Kunde		
Navn		
Adresse		
Installation/tilbehør		
Kloaktilslutning iht. DIN EN 1717	<input type="checkbox"/> ja	<input type="checkbox"/> nej
Gulvafløb til stede	<input type="checkbox"/> ja	<input type="checkbox"/> nej
Sikkerhedsanordning	<input type="checkbox"/> ja	<input type="checkbox"/> nej
Driftsværdier		
Vandtryk råvandets indgang	bar	
Vandtryk rentvandsudgang	bar	
Aktuel visning for husholdningens vandmåler	m <sup>3</sup>	
Bemærkninger		
Ibrugtagning		
Firma		
KD-tekniker		
Arbejdsattest (nr.)		
Dato/underskrift		









## **Kolofon**

### **Teknisk dokumentation**

Hvis du har spørgsmål eller forslag til denne driftsvejledning, bedes du henvende dig direkte til afdelingen teknisk dokumentation hos Grünbeck Wasseraufbereitung GmbH

E-mail: [dokumentation@gruenbeck.de](mailto:dokumentation@gruenbeck.de)

Grünbeck Wasseraufbereitung GmbH  
Josef-Grünbeck-Str. 1  
89420 Hoehstaedt  
Germany

 +49 (0)9074 41-0

 +49 (0)9074 41-100

[info@gruenbeck.com](mailto:info@gruenbeck.com)  
[www.gruenbeck.com](http://www.gruenbeck.com)



Flere oplysninger på  
[www.gruenbeck.com](http://www.gruenbeck.com)