

GENO-fijnfilter FM FM-WW/FM-KW

Toepassing

De GENO-fijnfilters FM zijn bedoeld voor het filtreren van drinkwater en bronwater.

De filters FM-WW zijn voor het filtreren van proces-, ketelvoedingswater - alleen in de deelstroom geschikt.

De filters FM-KW zijn voor het filtreren van koel- en airco water - alleen in de deelstroom geschikt.

De filters zijn geschikt voor watertemperaturen tot 90°C.

De filters zijn geschikt voor druk- en onderdruktoepassingen.

De filters kunnen niet worden gebruikt bij kringloopwater dat met chemicaliën is behandeld.

De filters zijn niet geschikt voor oliën, vetten, oplosmiddelen, zeep en andere smerende media, noch voor het scheiden van in water oplosbare stoffen.

De filters zijn geconstrueerd volgens de richtlijnen van DIN EN 13443-1, DIN 19628 en bestemd voor de inbouw in de drinkwaterinstallatie conform DIN EN 806-2 (inbouw direct achter de watermeter).

Zij beschermen de waterleidingen en de daarop aangesloten watervoerende systeemonderdelen tegen functiestoringen en corrosieschade door onopgeloste verontreinigingen (deeltjes), zoals roestdeeltjes, zand, enz.

Werkwijze

Het ongefilterde drinkwater stroomt door de inlaatzijde het filter in en dringt door de filterkaarsen naar de zuiverwateruitlaat.

Daarbij worden vreemde deeltjes met een grootte, afhankelijk van de filterkaars, van > 100 µm tegengehouden.

Afhankelijk van de grootte en het gewicht blijven de vreemde deeltjes aan de filterkaars hangen of ze vallen direct omlaag en hopen zich op het laagste punt van het filter op.

Door toenemende belading van de filterkaarsen stijgt het drukverschil tussen ruwwaterinlaat en zuiverwateruitlaat.

Wordt het drukverschil van 0,8 bar bij de flowcapaciteit van het filter overschreden, dan moeten de filterkaarsen worden vervangen.

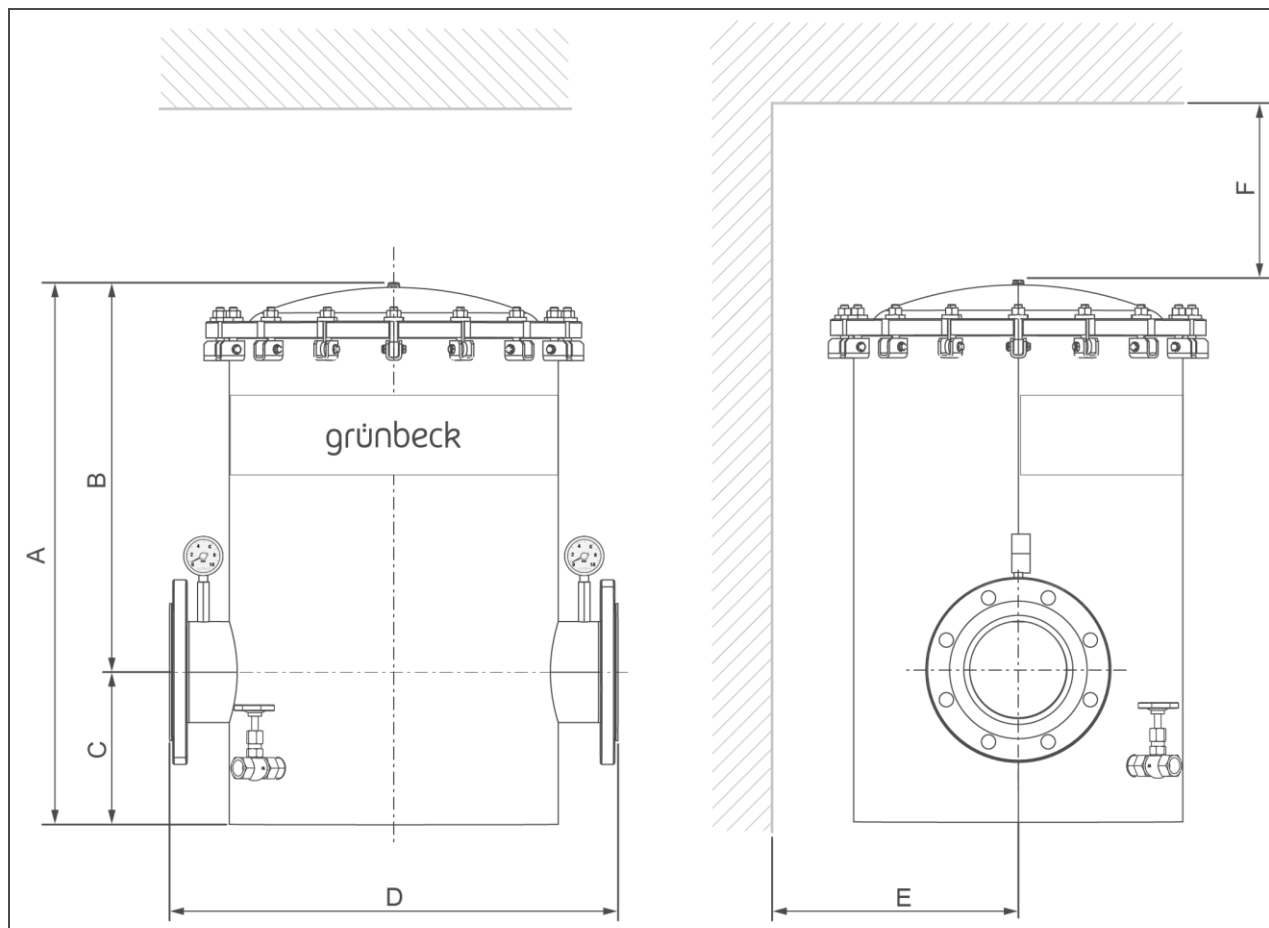
Opbouw

- Filterreservoir van hoogwaardig roestvrij staal, met aan de binnen- en buitenkant een kunststof coating.
- Filterkaarsen met drukvaste steunlichamen in de filterfijnheden in de standaarduitvoering 100 µm bij FM/FM-WW en 500 µm bij FM-KW.
- Flensaansluiting PN 10 conform DIN EN 1092-1
- Handmatig bedienbare ontluchter.
- Lediging met afsluitklep.
- Manometer voor ingangs- en uitgangsdruk.
- Alle onderdelen die met water in contact komen, voldoen aan de Duitse Drinkwaterwet.

Omvang van de levering

- GENO-fijnfilter FM met flensaansluiting
- 2 manometers
- Ontluchter
- Aftapklep
- Gebruiksaanwijzing

Technische gegevens I



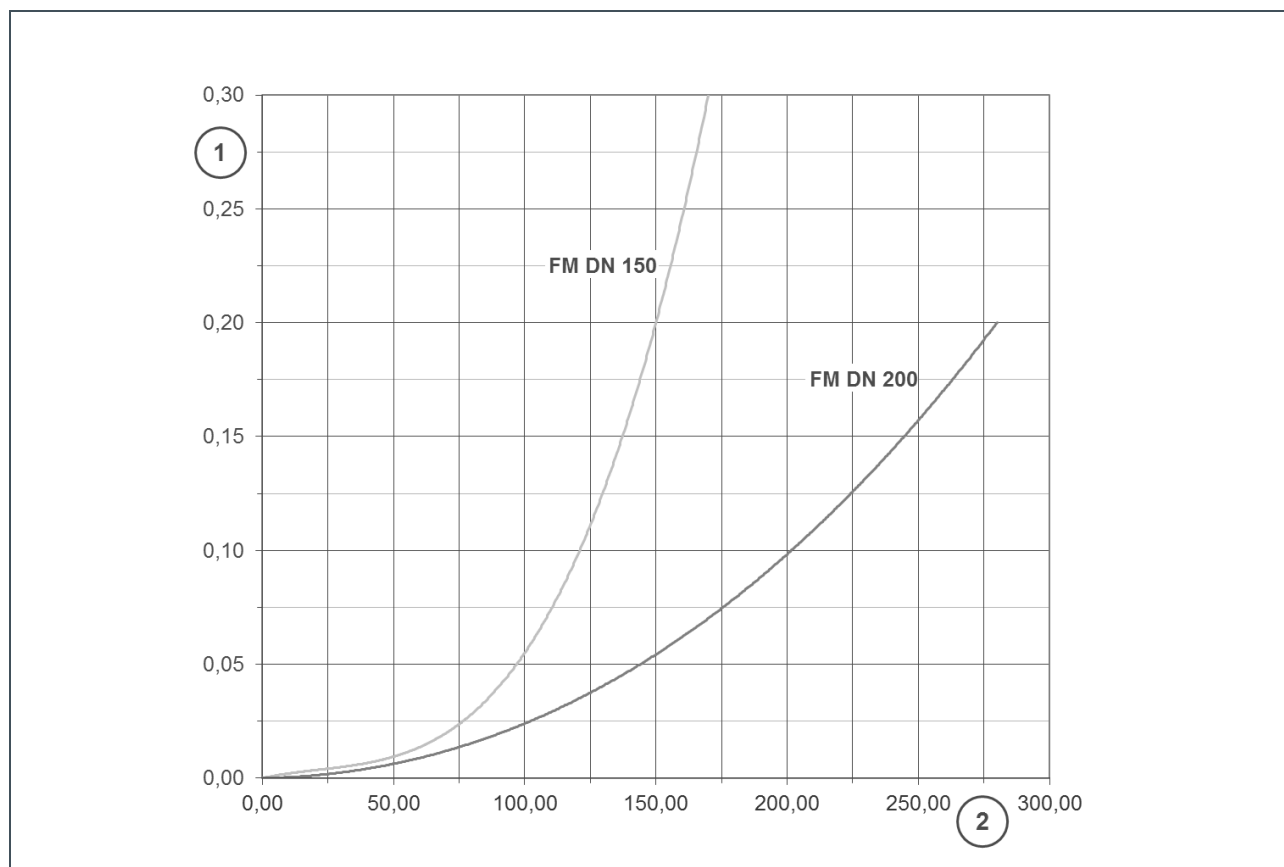
Maten en gewichten		FM/FM-WW/FM-KW		
		DN 150	DN 200	
Nominale aansluitbreedte		DN 150	DN 200	
A	Totale hoogte	mm	830	1190
B	Bouwhoogte boven midden aansluiting	mm	597	956
C	Bouwhoogte onderkant filter tot midden aansluiting	mm	233	234
D	Inbouw lengte zonder contraflenzen conform DIN EN 1092-1	mm	690	690
E	Wandafstand min. tot midden aansluiting	mm	300	300
F	Uitbouwmaat van de filterkaars	mm	600	900
	Filterkaarsen, aantal	Stuks	14	28 (bij 50/100 µm) 14 (bij 500 µm)
	Bedrijfgewicht ca.	kg	255	327
	Leeggewicht	kg	100	124

Technische gegevens II

Vermogensgegevens		DN 150	DN 200
Flowcapaciteit bij Δp 0,2 bar	m ³ /h	150	280
Filterfijnheid drinkwater (FM)	µm	100	
Filterfijnheid warm water (FM-WW)	µm	100	
Filterfijnheid koelwater (FM-KW)	µm	500	
Nominale druk	Drinkwater (FM)	PN 10	
	Koelwater (FM-KW)	PN 6	
	Warm water (FM-WW)	PN 6	
Toegestaan drukverschil	bar	≤ 0,8	

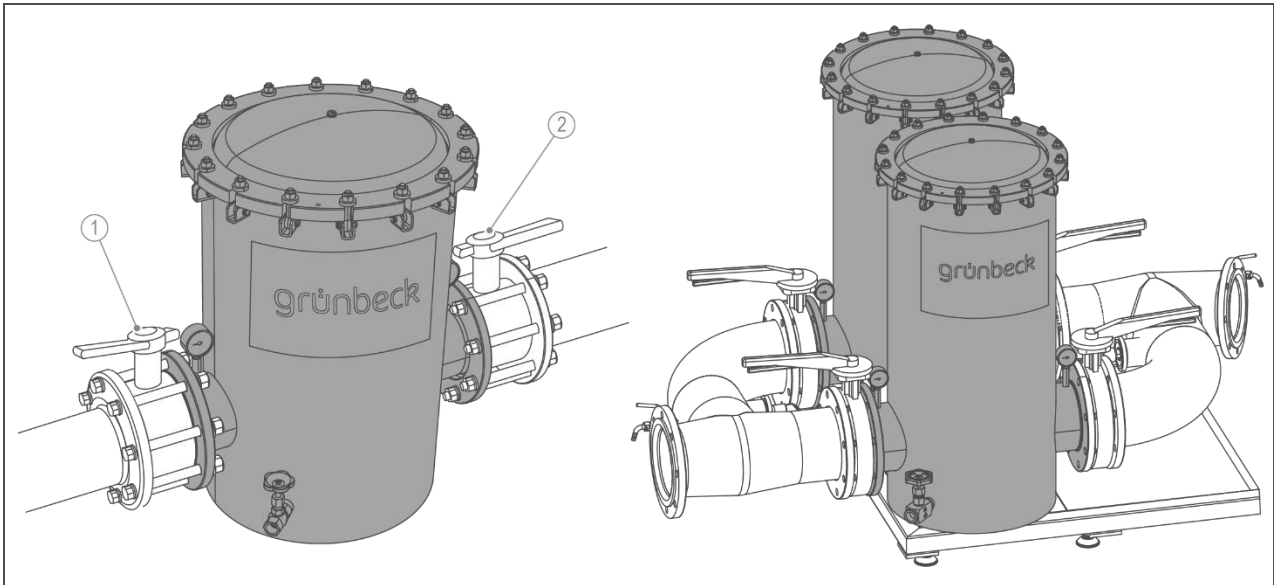
Algemene gegevens		DN 150	DN 200
Watertemperatuur FM	°C	≤ 30	
Watertemperatuur FM-WW/FM-KW	°C	≤ 90	
Omgevingstemperatuur	°C	5 – 40	
Bestelnr. (drinkwater)	FM	102 400	102 500
Bestelnr. (warm water)	FM-WW	102 401	102 501
Bestelnr. (koel water)	FM-KW	102 470	102 570

Drukverliescurven GENO-fijnfilter FM



Pos.	Benaming	Pos.	Benaming
1	Drukverlies in bar	2	Doorstroming in m ³ /h

Inbouwvoorbeeld



Pos.	Benaming	Pos.	Benaming
1	Afsluiter inlaat	2	Afsluiter uitlaat

Inbouwvoorwaarden

Neem plaatselijke installatievoorschriften, algemene richtlijnen en technische gegevens in acht.

De inbouwplaats moet vorstvrij zijn en het filter beschermen tegen chemicaliën, kleurstoffen, oplosmiddelen, dampen en directe instraling door de zon.

De inbouwplaats moet goed toegankelijk zijn voor onderhoudswerkzaamheden.

Parallele aansluiting

Bij het filtreren van proces-, ketelvoedings-, koel- en aircowater kunnen twee GENO-fijnfilters ook parallel worden geïnstalleerd. Hierdoor is een onderbrekingsvrije werking gewaarborgd.

Toebehoren

Drukverschilschakelaar

Bestelnr. 102 870
 Met elektrische contactsluiters traploos instelbaar voor een optisch of akoestisch signaal.

Slang-verlengset voor drukverschilschakelaar

Bestelnr. 102 850

Verbruiksmateriaal

Filterkaarsen met 5 µm, 50 µm en 500 µm zijn conform DIN EN 13443-1 niet toegestaan voor drinkwater.

Het aantal filterkaarsen is afhankelijk van de grootte van het filter.

GENO-fijnfilter FM 150

(verpakkingseenheid = elk 2 stuks)
 Vereist per filter 14 stuks

10300020001 Filterkaarsen	100 µm
103 083 Filterkaarsen	5 µm
103 070 Filterkaarsen	50 µm
103 111 Filterkaarsen	500 µm

GENO-fijnfilter FM 200

(verpakkingseenheid = elk 28 stuks)
 Vereist per filter 28 stuks

103 153 Filterkaarsen	50 µm
10300030001 Filterkaarsen	100 µm

(verpakkingseenheid = elk 14 stuks)

Vereist per filter 14 stuks

103 151 Filterkaarsen	500 µm
-----------------------	--------

Contact

Grünbeck Wasseraufbereitung GmbH
 Josef-Grünbeck-Str. 1
 89420 Hoehstaedt
 Germany

☎ +49 (0)9074 41-0

☎ +49 (0)9074 41-100

info@gruenbeck.com
 www.gruenbeck.com

