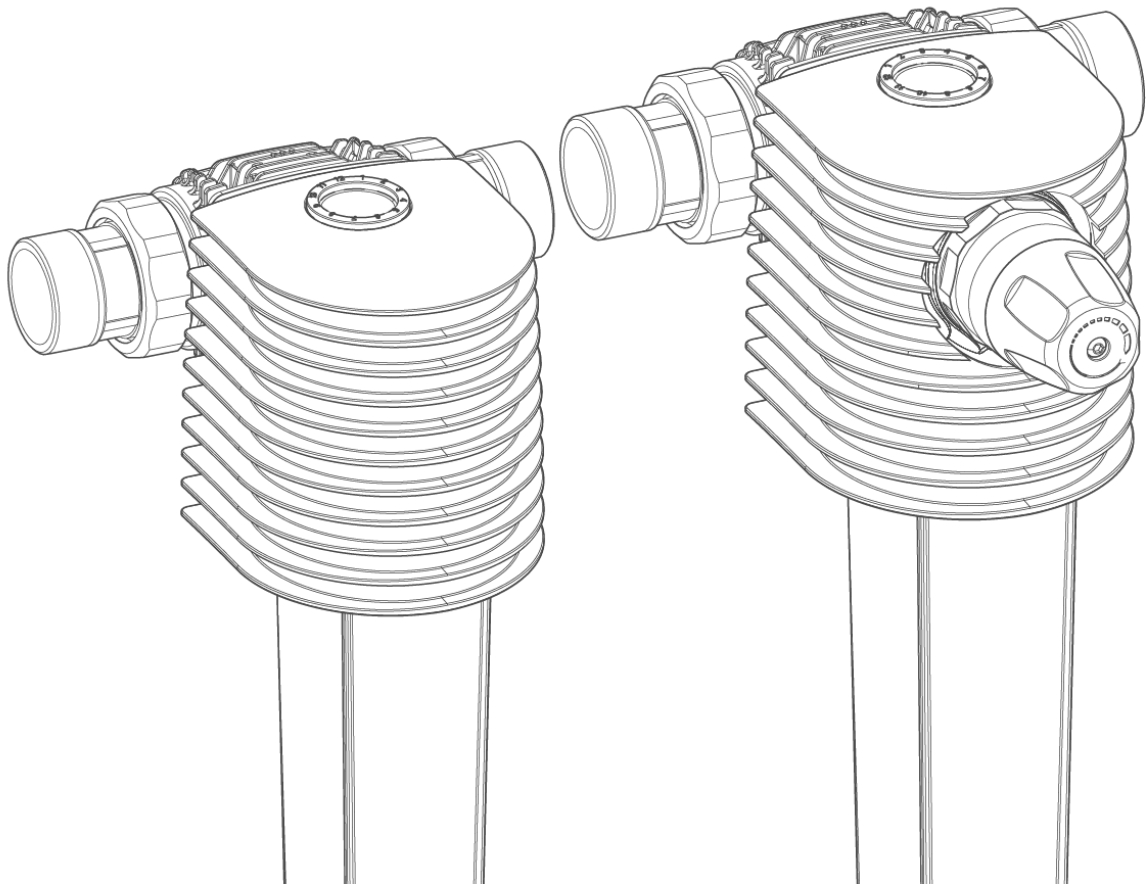


Vi forstår vand.



Finfilter | BOXER KX/KDX 1½" – 2"

Driftsvejledning

grünbeck

**Central kontakt**  
Tyskland

**Salg**

Telefon +49 (0)9074 41-0

**Service**

Telefon +49 (0)9074 41-333  
service@gruenbeck.de

**Telefontid**

Mandag til torsdag  
kl. 7:00 - 18:00

**Fredag**

kl. 7:00 - 16:00

Din lokale kontaktperson: se  
vedlagte liste over  
repræsentanter

Der tages forbehold for tekniske ændringer.  
© by Grünbeck Wasseraufbereitung GmbH

**Original driftsvejledning**

Version: januar 2023

Ordre-nr.: 100111920000\_da\_034

# Indholdsfortegnelse

<b>Indholdsfortegnelse</b> .....	<b>3</b>	6.4	Overdrag produktet til den driftsansvarlige .....	19
<b>1 Indledning</b> .....	<b>4</b>	<b>7 Drift/betjening</b> .....	<b>20</b>	
1.1 Vejledningens gyldighed .....	4	7.1	Installering af appen Grünbeck myProduct .....	20
1.2 Identifikation af produktet .....	4	<b>8 Vedligeholdelse</b> .....	<b>21</b>	
1.3 Anvendte symboler .....	5	8.1	Rengøring .....	21
1.4 Visning af advarsler .....	6	8.2	Intervaller .....	21
1.5 Krav til personalet .....	6	8.3	Inspektion .....	22
<b>2 Sikkerhed</b> .....	<b>8</b>	8.4	Vedligeholdelse .....	23
2.1 Sikkerhedsforanstaltninger .....	8	8.5	Forbrugsmateriale .....	26
2.2 Produktspecifikke sikkerhedsinstrukser .....	8	8.6	Reserve dele .....	26
2.3 Reaktion i nødstilfælde .....	8	8.7	Sliddele .....	26
<b>3 Produktbeskrivelse</b> .....	<b>9</b>	<b>9 Fejl</b> .....	<b>28</b>	
3.1 Korrekt anvendelse .....	9	9.1	lagttagelser .....	28
3.2 Produktkomponenter .....	10	<b>10 Standsning</b> .....	<b>29</b>	
3.3 Funktionsbeskrivelse .....	11	10.1	Midlertidig stilstand .....	29
3.4 Tilbehør .....	11	<b>11 Afmontering og bortskaffelse</b> .....	<b>30</b>	
<b>4 Transport og opbevaring</b> .....	<b>12</b>	11.1	Afmontering .....	30
4.1 Transport .....	12	11.2	Bortskaffelse .....	30
4.2 Opbevaring .....	12	<b>12 Tekniske data</b> .....	<b>31</b>	
<b>5 Installation</b> .....	<b>13</b>	12.1	Tryktabskurver BOXER KX.....	32
5.2 Krav til installationsstedet .....	14	<b>13 Driftsmanual</b> .....	<b>33</b>	
5.3 Kontrollér leverancens indhold .....	14	13.1	Ibrugtagningsprotokol .....	33
5.4 Sanitær installation .....	15	13.2	Vedligeholdelse .....	34
<b>6 Ibrugtagning</b> .....	<b>17</b>			
6.1 Kontroller produktet .....	17			
6.2 Indstil månedsvisningen .....	18			
6.3 Indstil trykformindsker (BOXER KDX) .....	18			

# 1 Indledning

Denne vejledning er beregnet til den driftsansvarlige, brugeren og fagfolk og giver mulighed for en sikker og effektiv håndtering af dit anlæg. Denne vejledning er en del af dit anlæg.

- ▶ Læs denne vejledning og de indeholdte vejledninger til komponenterne grundigt, inden du bruger dit produkt.
- ▶ Overhold alle sikkerheds- og handlingsanvisninger.
- ▶ Opbevar denne vejledning samt alle relaterede dokumenter, så de står til rådighed ved behov.

Illustrationer i denne vejledning er udelukkende beregnet til at skabe forståelse og kan afvige fra den faktiske udførelse.

## 1.1 Vejledningens gyldighed

Denne vejledning gælder for følgende produkter:

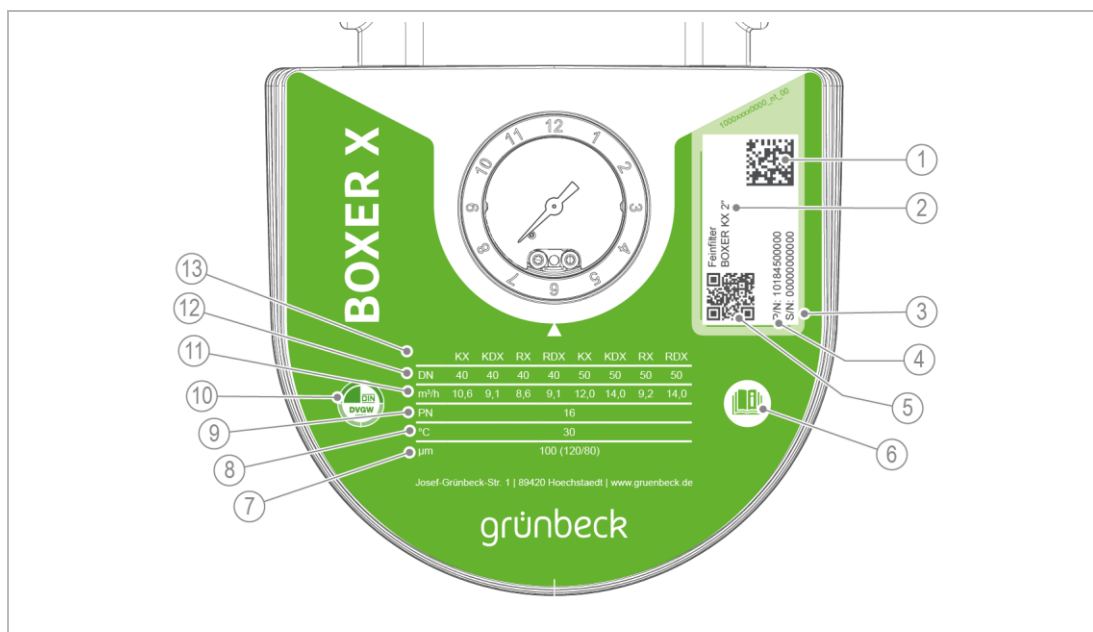
- Finfilter BOXER KX 1½" (DN 40)
- Finfilter BOXER KX 2" (DN 50)
- Finfilter BOXER KDX 1½" (DN 40)
- Finfilter BOXER KDX 2" (DN 50)

## 1.2 Identifikation af produktet

Du kan identificere dit produkt ved hjælp af produktbetegnelsen og ordrenummeret på typeskiltet.

- ▶ Kontrollér, om de produkter, der er angivet i kapitel 1.1, stemmer overens med dit produkt.

Typeskiltet befinder sig på filterhovedet.



Betegnelse
1 Data-matrix-kode
2 Produktbetegnelse
3 Serienr.
4 Ordrenr.
5 QR-kode
6 Overhold driftsvejledningen
7 Filterfinhed

Betegnelse
8 Vandtemperatur
9 Nominelt tryk
10 DVGW-kontrolmærke
11 Gennemstrømningseffekt
12 Tilslutningens nominelle bredde
13 Produkttype

### 1.3 Anvendte symboler

Symbol	Betydning
	Fare og risiko
	vigtig information eller forudsætning
	nyttig information eller tip
	skriftlig dokumentation nødvendig
	Hensvisning til yderligere dokumenter
	Arbejde, der kun må udføres af fagfolk
	Arbejde, der kun må udføres af kundeservice

## 1.4 Visning af advarsler

Denne vejledning indeholder instrukser, der skal overholdes af hensyn til din personlige sikkerhed. Instrukserne er markeret med en advarselstrekant og opbygget på følgende måde:






### SIGNALORD

Farens type og kilde

- Mulige følger
- ▶ Foranstaltninger til hindring

Følgende signalord er defineret afhængigt af risikograd og kan være brugt i dette dokument:

Advarsler og signalord		Følger ved manglende overholdelse af henvisninger
 <b>FARE</b>		Død eller alvorlige kvæstelser
 <b>ADVARSEL</b>	Personskader	Mulighed for død eller alvorlige kvæstelser
 <b>FORSIGTIG</b>		Mulighed for mellemsvære eller alvorlige kvæstelser
<b>BEMÆRK</b>	Materielle skader	Mulige skader på komponenter, produktet og/eller dets funktioner eller en genstand i umiddelbar nærhed

## 1.5 Krav til personalet

Under produktets enkelte livsfaser udfører forskellige personer arbejde på produktet. De enkelte arbejdsopgaver kræver forskellige kvalifikationer.

### 1.5.1 Personalets kvalifikationer

Personale	Forudsætninger
Bruger	<ul style="list-style-type: none"> <li>• Ingen særlige fagkundskaber</li> <li>• Kendskab til de overdragede opgaver</li> <li>• Kendskab til mulige farer ved ukorrekt adfærd</li> <li>• Kendskab til de nødvendige beskyttelsesordninger og beskyttelsesforanstaltninger</li> <li>• Kendskab til øvrige risici</li> </ul>
Driftsansvarlig	<ul style="list-style-type: none"> <li>• Produktspecifikt fagligt kendskab</li> <li>• Kendskab til lovmæssige forskrifter vedr. arbejdssikkerhed og ulykkesforebyggelse</li> </ul>
Fagmand <ul style="list-style-type: none"> <li>• Elektrisk/teknisk</li> <li>• Sanitært teknik</li> <li>• Transport</li> </ul>	<ul style="list-style-type: none"> <li>• Faglig uddannelse</li> <li>• Kendskab til de relevante standarder og bestemmelser</li> <li>• Kendskab til registrering og hindring af mulige farer</li> <li>• Kendskab til lovmæssige forskrifter vedr. ulykkesforebyggelse</li> </ul>
Kundeservice (Fabriks-/kundeservice)	<ul style="list-style-type: none"> <li>• Udvidet produktspecifikt fagligt kendskab</li> <li>• Oplært af Grünbeck</li> </ul>

## 1.5.2 Personalets tilladelser

Følgende tabeller beskriver, hvilke aktiviteter der må udføres af hvem.

	Bruger	Driftsansvarlig	Fagmand	Kundeservice
Transport og opbevaring		x	x	x
Installation og montering			x	x
Ibrugtagning			x	x
Drift og betjening	x	x	x	x
Rengøring	x	x	x	x
Inspektion	x	x	x	x
Vedligeholdelse				
hvert halve år		x	x	x
årligt			x	x
Afhjælpning af fejl		x	x	x
Reparation			x	x
Standsning og genstart			x	x
Afmontering og bortskaffelse			x	x

## 1.5.3 Personligt beskyttelsesudstyr

Du har ikke brug for beskyttelsesudstyr til at betjene produktet.

- **Anbefaling:**  
Ved udskiftning af filterkerte og rengøring af støttevæv skal du bruge hygiejnehandsker for at undgå forurening.



Beskytteshandsker

## 2 Sikkerhed

### 2.1 Sikkerhedsforanstaltninger

- Brug kun dit produkt, hvis alle komponenter er installeret korrekt.
- Overhold de lokalt gældende forskrifter til beskyttelse af drikkevandet, både angående ulykkesforebyggelse og arbejdssikkerhed.
- Undlad at foretage ændringer, ombygninger, udvidelser på dit produkt. Ved vedligeholdelse eller reparation må du kun bruge originale reservedele.
- Hold lokalerne lukket for at forhindre, at uautoriserede får adgang for at beskytte personer, der er i fare eller ikke er instrueret, mod øvrige risici.
- Overhold vedligeholdelsesintervallerne (se kapitel 8.2). Hvis de ikke overholdes, kan der opstå en mikrobiologisk kontamination af din drikkevandsinstallation.

#### 2.1.1 Tryktekniske farer

- Komponenter kan stå under tryk. Der er fare for personskader og materielle skader på grund af vand, der strømmer ud, og komponenter, der bevæger sig uventet. Kontroller regelmæssigt trykledningernes og produktets tæthed.
- Inden der udføres reparation og vedligeholdelse, skal det sikres, at alle relevante komponenter er uden tryk.

### 2.2 Produktspecifikke sikkerhedsinstrukser



**ADVARSEL** For stor tilsmudsning af filterkerten

- Sundhedsfare ved forurening af drikkevand.
- ▶ Overhold intervallerne for inspektion og udskiftning af filterkerten (iht. DIN EN 806-5 senest hver 6. måned).

### 2.3 Reaktion i nødstilfælde

#### 2.3.1 Ved vandudslip

1. Luk afspærringsventilerne til vandgennemstrømningen før og efter produktet.
2. Lokaliser lækagen.
3. Afhjælp årsagen til vandudslippet.



## 3 Produktbeskrivelse

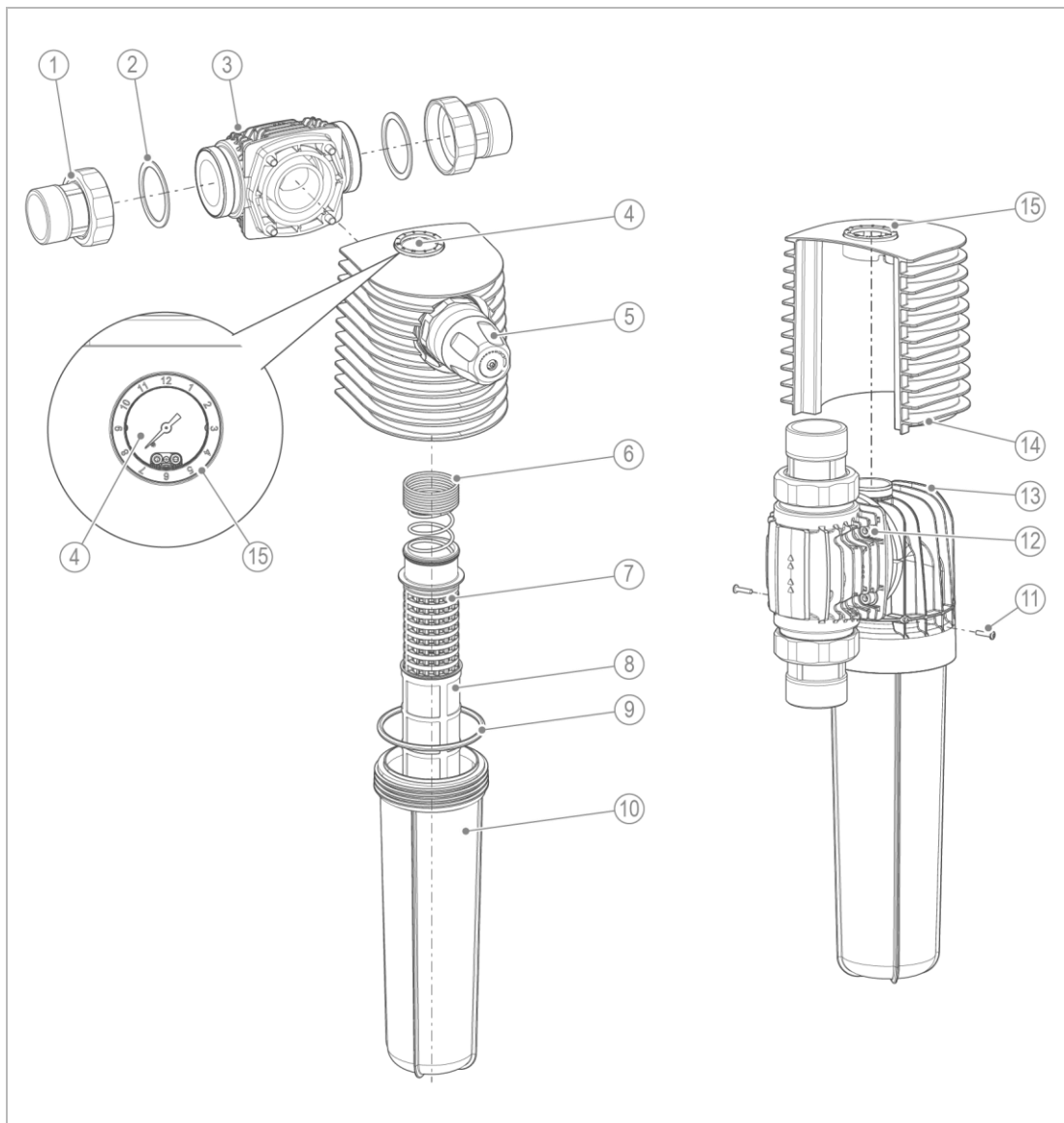
### 3.1 Korrekt anvendelse

- Finfiltrene BOXER KX og BOXER KDX anvendes til filtrering af drikkevand.
- Finfiltrene BOXER KDX med trykformindsker er også egnet til justering af eftertrykket på aftapningssiden for at overholde det maks. tilladte driftstryk iht. DIN EN 806-2.
- Filtrene kan bruges til anvendelser inden for tryk og undertryk. Indstillingen af eftertrykket på aftapningssiden fungerer kun ved anvendelse inden for trykområdet.
- Finfiltrene er konstrueret iht. specifikationerne i DIN EN 13443-1, DIN 19628 og DIN EN 1567 og er beregnet til montering i drikkevandsinstallationer iht. DIN EN 806-2 (montering lige ved siden af vandmåleren).
- De beskytter vandledninger og de tilsluttede vandførende systemdele mod funktionsfejl og korrosionsskader grundet uopløste forurenende stoffer (partikler), som f.eks. rustpartikler, sand osv.

#### 3.1.1 Forudsigtelig fejlanvendelse

- Filtrene kan ikke bruges i cirkulationsvand, der behandles med kemikalier.
- De er ikke egnet til olier, fedtstoffer, opløsningsmidler, sæber og andre smørende medier og heller ikke til udskillelse af vandopløselige stoffer.

## 3.2 Produktkomponenter



### Betegnelse

Vandmålerforskruing

Pakning

Tilslutningsflange

Manometer

Trykformindsker-patron

Filterfjeder

Støttevæv

Filterkerte

### Betegnelse

O-ring

Filtercylinder

Fastgørelsesskrue til afdækningskappe

Cylinderskruer til tilslutningsflange

Filterhoved

Afdækningskappe

Vedligeholdelsesring

### 3.3 Funktionsbeskrivelse



Det ufiltrerede drikkevand strømmer ind i filtret gennem indgangssiden og trænger udefra og ind gennem filterkerten til rentvandsudgangen. På den måde tilbageholdes fremmedlegemer med en størrelse på > 100 µm.

Afhængigt af størrelse og vægt hæfter fremmedlegemer til filterkerten, eller de falder direkte ned i filtercylinderen.

Ved hjælp af den flow-optimerede trykformindsker konstrueret iht. DIN EN 1567 på finfiltret BOXER KDX kan eftertrykket på aftapningssiden indstilles til 1 - 6 bar (fabriksindstilling 4 bar).

### 3.4 Tilbehør

Dit produkt kan udstyres med tilbehør efterfølgende. Den servicemedarbejder, der er ansvarlig for dit område, og Grünbecks hovedkvarter står til rådighed med yderligere informationer.

Billede	Produkt	Ordrenr.
	<b>Filterkerte 50 µm (2 stk.)</b>	<b>103 070</b>
	<b>Filterkerte 5 µm (2 stk.)</b>	<b>103 083</b>
	Filterkerter med 5 µm, 20 µm og 50 µm er iht. DIN EN 13443-1 ikke tilladt til drikkevandsinstallationer.	

## 4 Transport og opbevaring

### 4.1 Transport

- ▶ Transportér kun produktet i den originale emballage.

### 4.2 Opbevaring

- ▶ Opbevar produktet, så det er beskyttet mod følgende påvirkninger:
  - Fugt, vand
  - Miljøpåvirkninger som vind, regn, sne osv.
  - Frost, direkte sollys, kraftig varme
  - kemikalier, farvestoffer, opløsningsmidler og dampe derfra

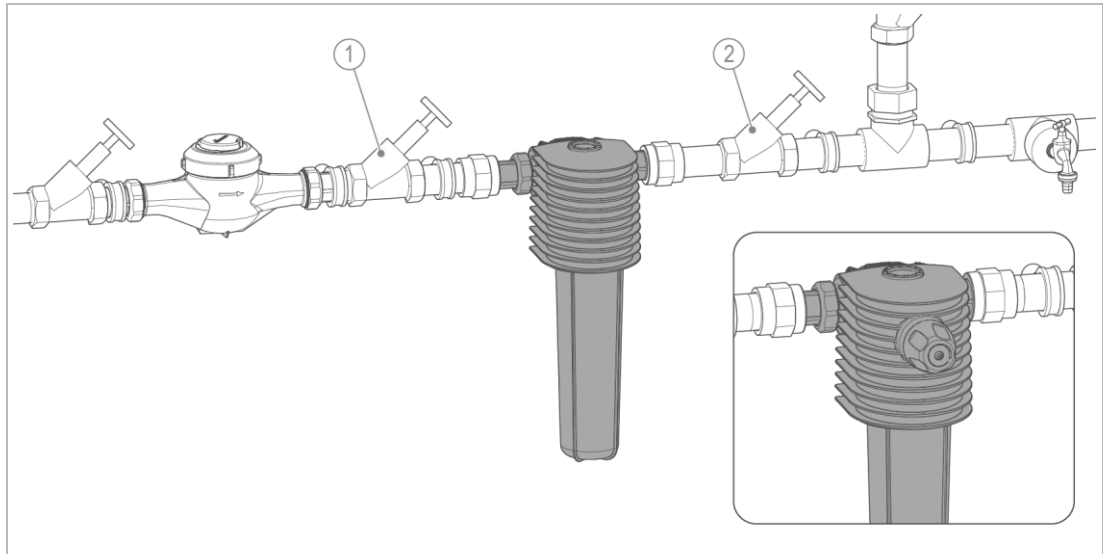
## 5 Installation



Installationen af anlægget er et væsentligt indgreb i drikkevandsinstallationen og må kun udføres af en fagmand.

Monteringen af produktet foretages iht. DIN EN 806-2 og DIN 1717 i koldtvalsledning efter vandmåleren og før fordelersledningerne eller de enheder, der skal beskyttes.

### Monteringseksempel i vandret ledning



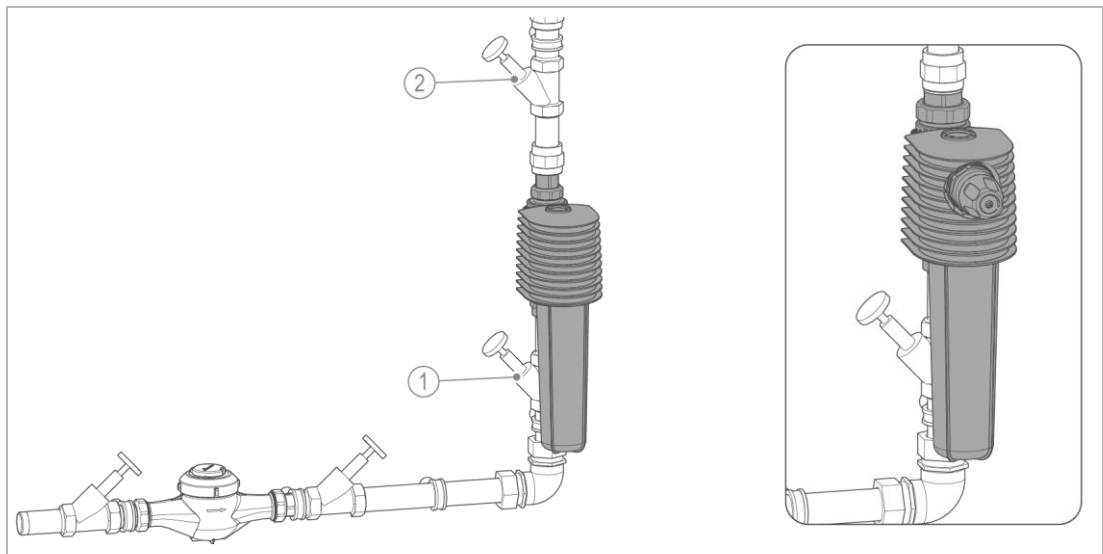
**Betegnelse**

14 Afspærringsventil indgang

**Betegnelse**

15 Afspærringsventil udgang

### Monteringseksempel i lodret ledning



**Betegnelse**

16 Afspærringsventil indgang

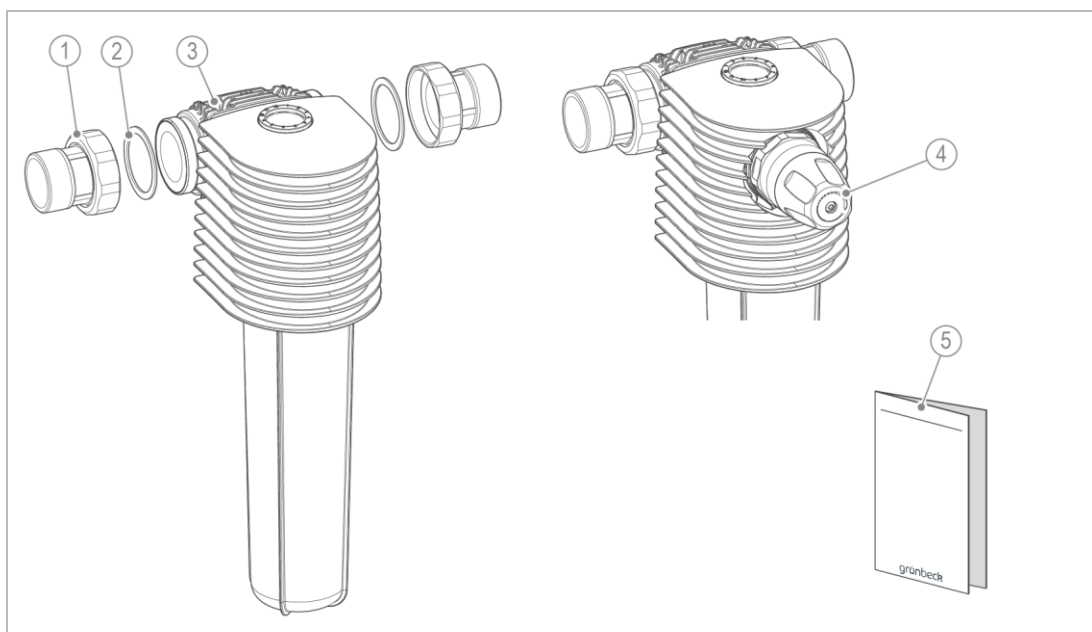
**Betegnelse**

17 Afspærringsventil udgang

## 5.2 Krav til installationsstedet

- Installationsstedet skal være frostsikkert, ligesom filtret skal være beskyttet mod kemikalier, farvestoffer, opløsningsmidler, dampe derfra samt direkte sollys.
- Installationsstedet skal være på afstand af varmekilder (f.eks. vaskemaskiner, kedler og varmtvandsledninger).
- Der skal være et gulv afløb i installationsrummet. Hvis det ikke forefindes, skal der installeres en passende sikkerhedsanordning for at undgå vandskader.
- Installationsstedet skal være tilstrækkeligt oplyst og ventileret og udluftet.
- Der skal være let adgang til installationsstedet med henblik på vedligeholdelse.

## 5.3 Kontrollér leverancens indhold



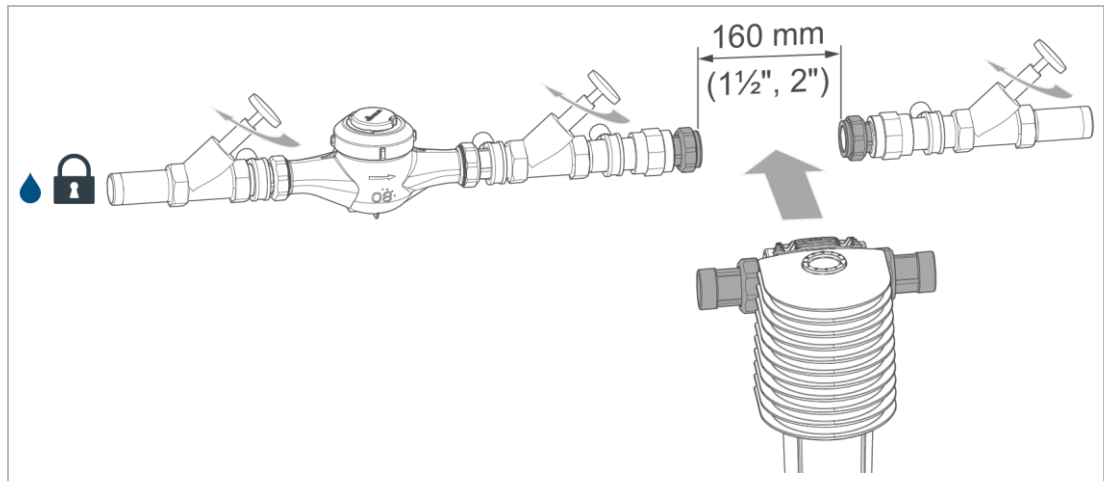
Betegnelse	
18	Forskrninger til vandmåler
19	Pakninger
20	Finfilter BOXER KX eller KDX

Betegnelse	
21	Trykformindsker ved BOXER KDX
22	Kort vejledning

- Kontrollér, at leverancen er komplet og ikke beskadiget.

## 5.4 Sanitær installation

### 5.4.1 Forbered rørledning



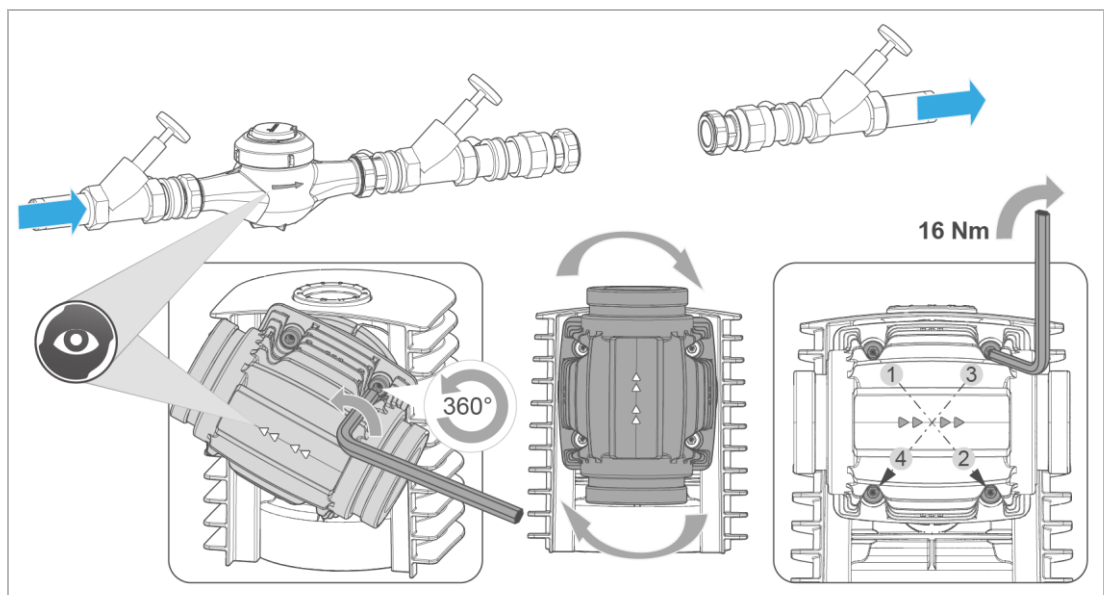
- Monter vandmålerforskruingerne i rørstrengen. Afstanden mellem de to pakninger skal være 160 mm.

### 5.4.2 Montér filter



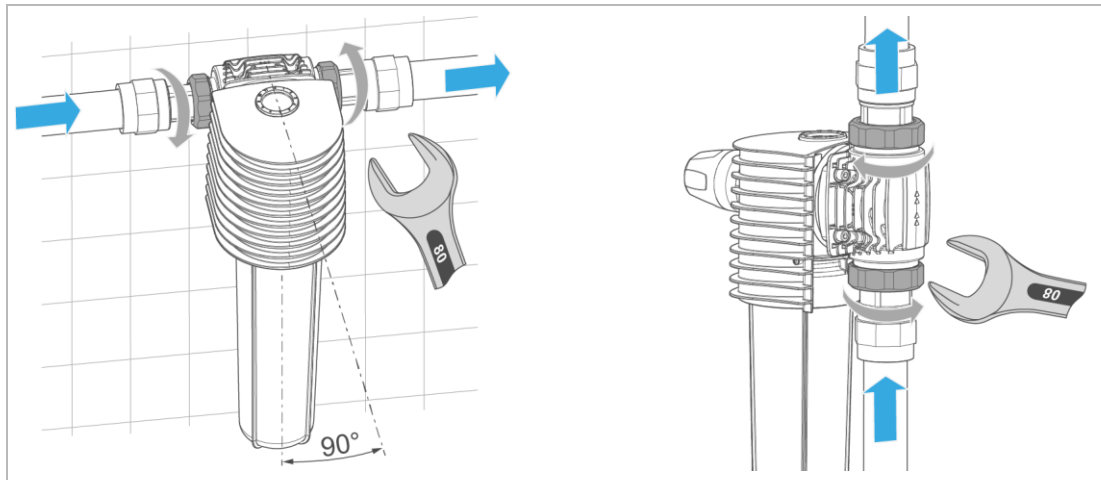
Ved hjælp af den drejelige tilslutningsflange kan filtret tilpasses til den gennemstrømningsretning, der findes på stedet.

1. Kontrollér gennemstrømningsretningen på installationsstedet.



2. Løsn de 4 cylinderskruer (SW 6) med en unbrakonøgle – ca. 1 hel omdrejning mod uret (skru den ikke af).

3. Drej tilslutningsflangen i den position, der passer til din gennemstrømningsretning (se markering på tilslutningsflangen).
4. Stram de 4 cylinderskruer over kors (drejningsmoment 16 Nm) – i urets retning.



5. Installer filtret uden spænding, og stram omløbermøtrikkerne.

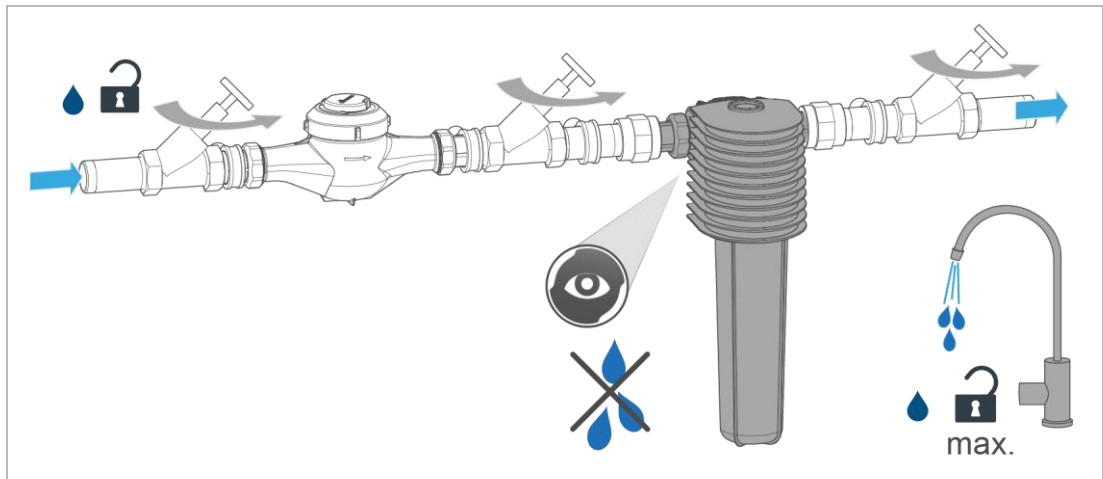


## 6 Ibrugtagning



Den første ibrugtagning af produktet må kun udføres af en fagmand.

### 6.1 Kontroller produktet

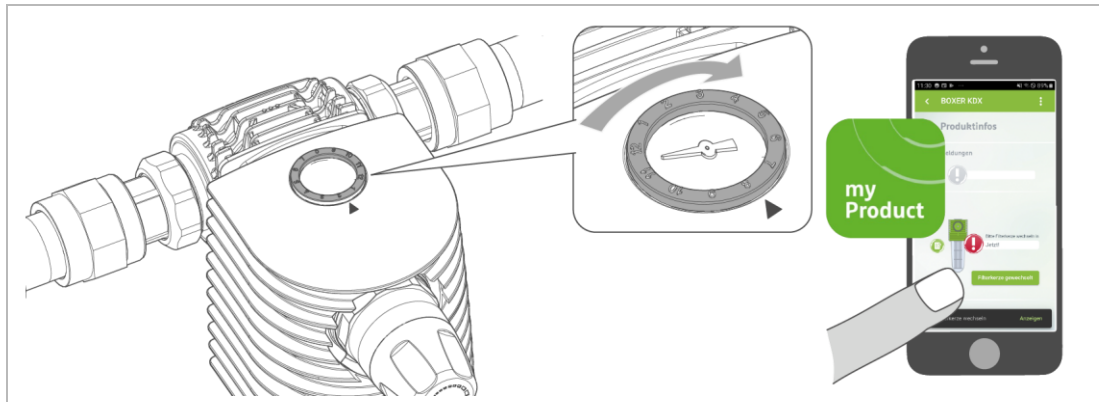


1. Åbn afspærringsventilerne.
2. Åbn helt for det nærmeste aftapningssted efter filtret.
  - » Filtret er udluftet.
3. Kontroller, om filtret er tæt.
4. Skriv den første ibrugtagning ind i driftshåndbogen (se kapitel 13).
  - » Filtret er i drift.

## 6.2 Indstil månedsvisningen



Via Grünbeck myProduct-appen får du en melding vedr. rettidig udskiftning af filterkerten (se kapitel 7.1).

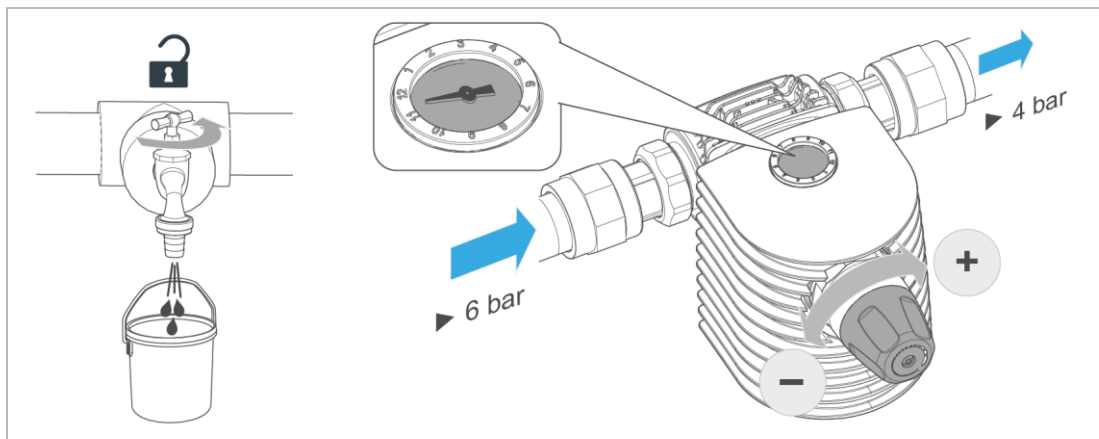


- ▶ Indstil vedligeholdelsesringen på måneden for næste vedligeholdelse (alternativt på måneden for det næste filterskift – senest halvårligt).

## 6.3 Indstil trykformindsker (BOXER KDX)

Trykformindskerens fabriksindstilling er 4 bar.

Du kan ændre denne værdi som følger:

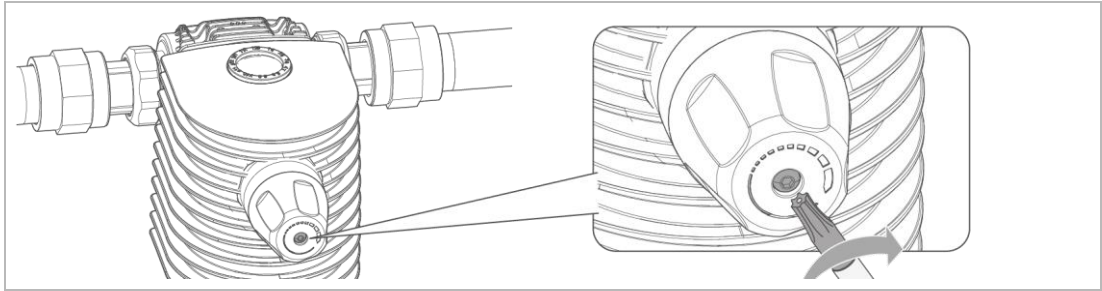


1. Indstil det ønskede eftertryk på trykformindsker-håndhjulet (drej til højre=trykforøgelse, drej til venstre=trykreduktion).
2. Åbn og luk vandaftapningsstedet.
  - » Eftertrykket reguleres.
3. Aflæs det faktiske eftertryk på manometeret.
4. Gentag trinnene 1. – 3., indtil det ønskede tryk er nået.
  - » Det ønskede eftertryk er indstillet.



Indstillingen af eftertrykket styres af DIN EN 806-2.

- ▶ Overhold det maks. tilladte driftstryk.



Skruen på trykformindsker-patronen kan løsne sig.

- ▶ Stram den ved behov og ved den årlige vedligeholdelse (se kapitel 8.4.2).

## 6.4 Overdrag produktet til den driftsansvarlige

- ▶ Forklar produktets funktioner til den driftsansvarlige.
- ▶ Instruér den driftsansvarlige ved hjælp af vejledningen, og besvar dennes spørgsmål.
- ▶ Instruér den driftsansvarlige i den nødvendige inspektion og vedligeholdelse.
- ▶ Overdrag alle dokumenter til den driftsansvarlige, så vedkommende kan opbevare dem.

### 6.4.1 Bortskaffelse af emballagen

- ▶ Bortskaf emballagematerialet, når det ikke længere skal bruges (se kapitel 11.2).

## 7 Drift/betjening

Driften af filtret foregår automatisk og kræver ingen betjening.

- ▶ Inspicer filtret regelmæssigt (se kapitel 8.3).
- ▶ Udskift filterkerten regelmæssigt (se kapitel 8.4).
- ▶ Skyl filtret efter midlertidig stilstand (se kapitel 10.1).

### 7.1 Installering af appen Grünbeck myProduct



Via Grünbeck myProduct-appen kan du registrere dit produkt.

På den måde modtager du en påmindelse vedr. udskiftning af filterkerten samt yderligere informationer om dit produkt.

- ▶ Hent Grünbeck myProduct-appen, og installer den på din mobile enhed.
  - » Med registreringen forlænges din garanti med 1 år.

## 8 Vedligeholdelse

Vedligeholdelse omfatter rengøring, inspektion og vedligeholdelse af produktet.



Ansvar for inspektion og vedligeholdelse afhænger af de lokale og nationale krav. Den driftsansvarlige har ansvaret for, at de foreskrevne vedligeholdelsesopgaver udføres.



Hvis du indgår en serviceaftale, sikrer du, at al vedligeholdelse foretages på det rette tidspunkt.

- ▶ Brug kun originale reserve- og sliddele fra Grünbeck.

### 8.1 Rengøring



Rengøring må kun udføres af personer, der er blevet instrueret i de risici og farer, der er forbundet med produktet.

#### BEMÆRK

Rengør ikke produktet med alkohol-/opløsningsmiddelbaserede rengøringsmidler.

- Plastkomponenterne beskadiges af disse stoffer.
- ▶ Brug en mild/pH-neutral sæbeopløsning.
- ▶ Produktet må kun rengøres udvendigt.
- ▶ Brug ikke skarpe eller slibende rengøringsmidler.
- ▶ Tør overfladerne af med en fugtig klud.

### 8.2 Intervaller



Fejl kan registreres rettidigt ved hjælp af en regelmæssig inspektion og vedligeholdelse, og svigt på produktet kan evt. undgås.

- ▶ Definér som driftsansvarlig, i hvilke intervaller der skal inspiceres og vedligeholdes (afhængigt af belastning). Disse intervaller afhænger af de faktiske forhold, f.eks.: Vandets tilstand, tilsmudsningsgrad, påvirkninger fra omgivelserne, forbrug osv.

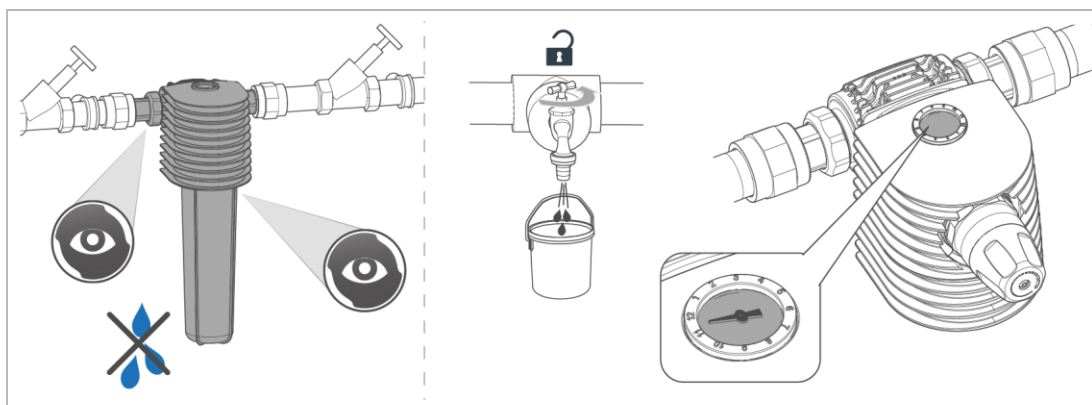
Følgende intervalltabeller viser minimumsintervallerne for de aktiviteter, der skal udføres.

Aktiviteter	Interval	Opgave
Inspektion	2 måneder	<ul style="list-style-type: none"> <li>• Visuel- / funktionskontrol</li> <li>• Aflæs trykket (ved BOXER KDX)</li> </ul>
Vedligeholdelse	6 måneder	<ul style="list-style-type: none"> <li>• Udskift filterkerte</li> <li>• Rens støttevæv (ved behov)</li> <li>• Kontrol af tilstand og tæthed</li> <li>• Indstil vedligeholdelsesringen</li> </ul>
	årligt	<ul style="list-style-type: none"> <li>• Udskift filterkerte</li> <li>• Kontroller O-ringe/fladpakninger for slid</li> <li>• Kontrollér, at de sidder fast</li> </ul>
Reparation	5 år	<ul style="list-style-type: none"> <li>• Anbefalet: Støttevæv, udskift pakninger</li> </ul>
	10 år	<ul style="list-style-type: none"> <li>• Anbefaling: ud over det 5-årige interval – udskift filtercylinder</li> </ul>

## 8.3 Inspektion

Du kan selv foretage den regelmæssige inspektion som driftsansvarlig.

- ▶ Udfør en inspektion mindst hver 2. måned på følgende måde.



1. Kontroller, om installationen er tæt og fungerer.
  2. Aflæs hviletrykket (ingen gennemstrømning) (på BOXER KDX).
  3. Åbn et vandaftapningssted helt (maks. gennemstrømning), og aflæs gennemstrømningstrykket.
- ▶ Udskift filterkerten ved tiltagende tilsmudsning af filterkerten og/eller faldende vandtryk i ledningsnettet.

## 8.4 Vedligeholdelse

For at sikre at produktet fungerer perfekt også på lang sigt, skal der regelmæssigt udføres nogle arbejdsopgaver. DIN EN 806-5 anbefaler en regelmæssig vedligeholdelse for at sikre en fejlfri og hygiejnisk drift af produktet.



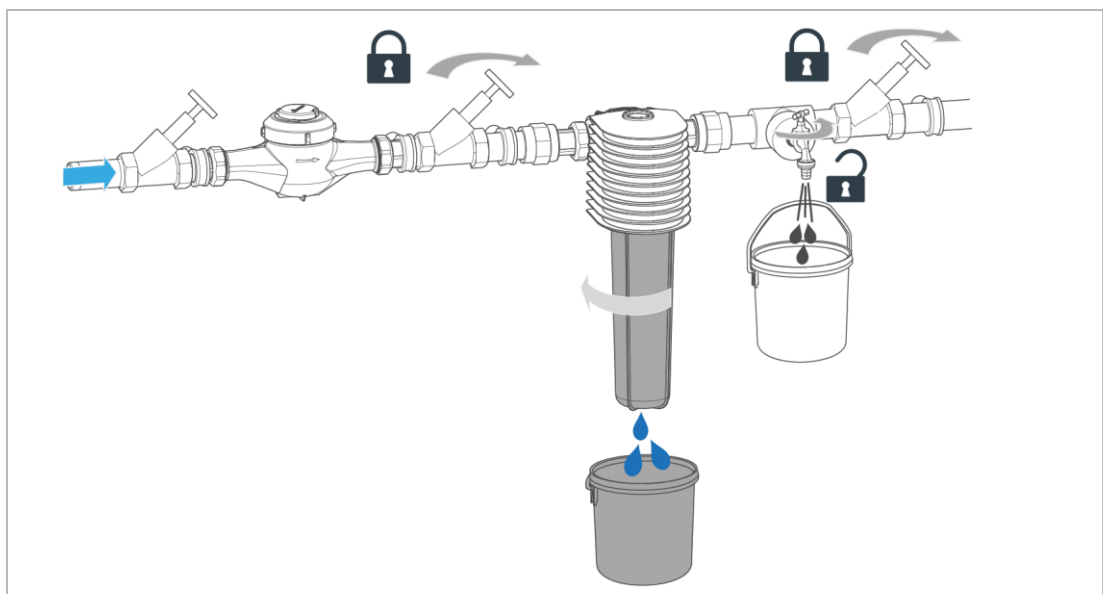
**ADVARSEL** Uregelmæssigt udskiftet filterkerte og forurenset støttevæv

- Sundhedsfare ved forurening af drikkevand
- ▶ Overhold intervallerne for inspektion og udskiftning af filterkerten (iht. DIN EN 806-5 senest hver 6. måned).
- ▶ Bortskaf en brugt filterkerte.

### 8.4.1 Halvårlig vedligeholdelse

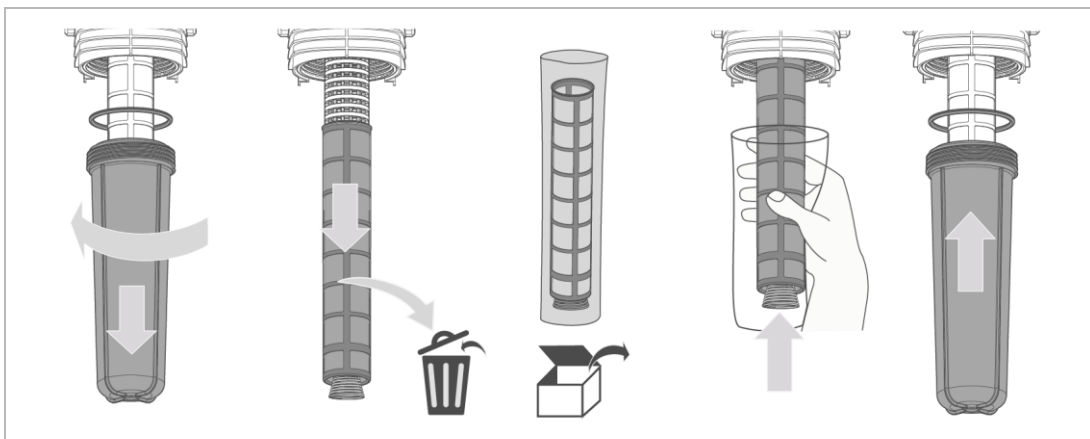
Gør som følger for at udføre den halvårige vedligeholdelse:

#### 8.4.1.1 Forberedelse til udskiftning af filterkerten



1. Stil en spand (min. 10 l) under filtret.
2. Luk afspærringsventilerne ved indgang og udgang.
3. Åbn et vandaftapningssted – vent nogle sekunder.
  - » Trykket i produktet og i rørstrengen falder.

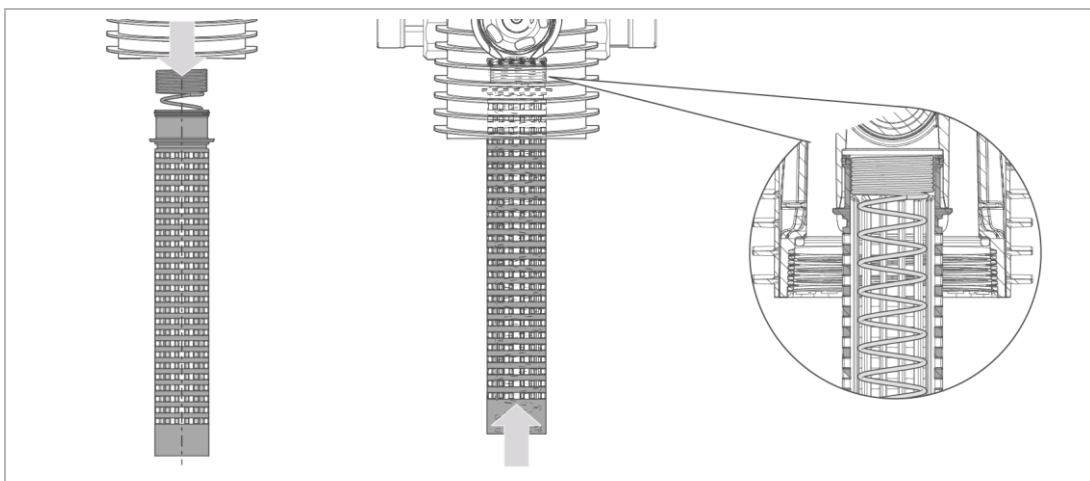
### 8.4.1.2 Hygiejnisk udskiftning af filterkerten



1. Skru filtercylinderen af med hånden – brug en båndnøgle ved behov.
2. Træk O-ring med filtercylinder af.
3. Træk den brugte filterkerfte af støttevævet.
4. Bortskaf den brugte filterkerfte (se kapitel 11.2).

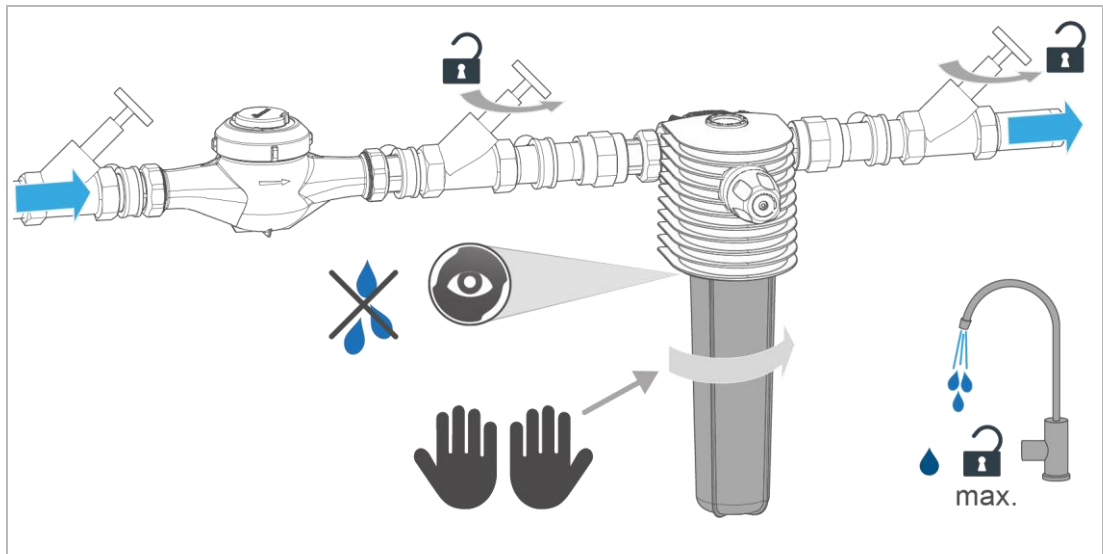


Af hygiejniske grunde må den nye filterkerfte og støttevævet ikke berøres med bare hænder – brug hygiejnehandsker.



5. Rengør støttevævet ved kraftig tilsmudsning.
  - a Træk støttevævet ned og af, og fjern filterfjederen.
  - b Skyl støttevævet.
  - c Sæt filterfjedrene ind i støttevævet – vær opmærksom på retningen.
  - d Sæt støttevævet helt ind i filterhovedet.
6. Skub den nye emballerede filterkerfte i folien over støttevævet.
7. Kontrollér, at filtercylinderens tætningsflader og O-ring er rene, og udskift evt. filtercylinderens O-ring.





8. Skyl filtercylinderen med rent vand.
9. Skru filtercylinderen helt ind med hånden – brug ikke en båndnøgle.
10. Tag filtret i drift (se kapitel 6.1).
11. Indstil tidspunktet for næste vedligeholdelse (se kapitel 6.2).

#### 8.4.2 Årlig vedligeholdelse



Udfør følgende punkter ud over den halvårlige vedligeholdelse:

1. Kontrollér O-ringe og fladpakninger for slitage.
2. Kontrollér, at filtret i rørledningen sidder fast.
3. Kontrollér, at trykformindsker-patronen (BOXER KDX) sidder fast – stram skruen ved behov (se kapitel 6.3).
  - ▶ Udskift slidte komponenter.

## 8.5 Forbrugsmateriale

**BEMÆRK** Filterkerten må ikke rengøres.

- Fare for hygiejnisk forurening.
- ▶ Bortskaf en brugt filterkerte.

Billede	Produkt	Mængde	Ordre-nr.
	Filterkerte 100 µm	2 stk.	103000010001
			

## 8.6 Reservedele

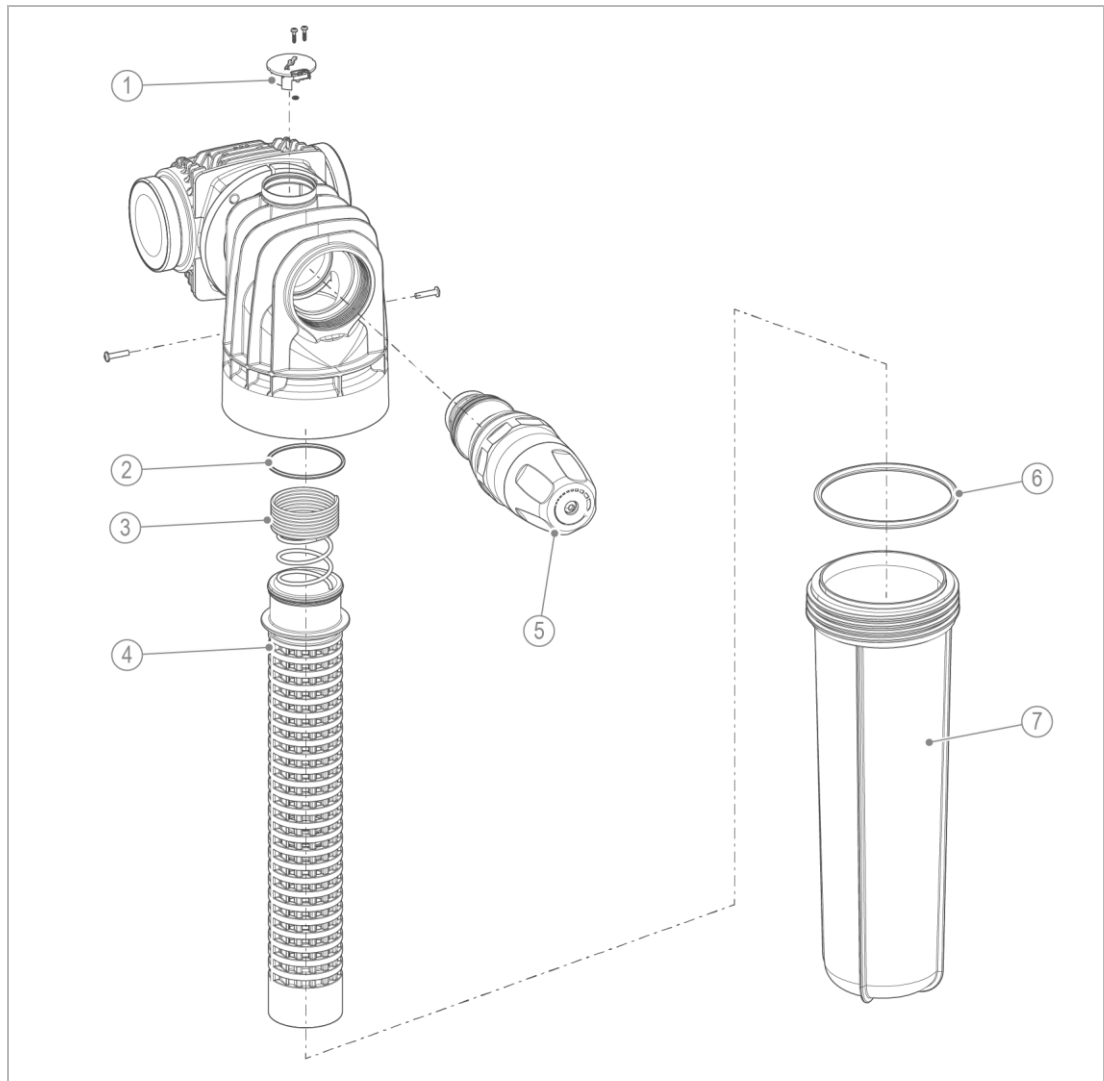
Du finder en oversigt over reservedele i reservedelskataloget på [www.gruenbeck.com](http://www.gruenbeck.com). Du kan få en liste over reservedele hos den Grünbeck-afdeling, der er ansvarlig for dit område.

## 8.7 Sliddele



Udskiftning af sliddele må kun udføres af en fagmand.

Sliddele er anført i det følgende:



**Betegnelse**

Manometer

Støttevæv O-ring

Filterfjeder

Støttevæv

**Betegnelse**

Trykformindsker-patron

Cylinder-O-ring

Filtercylinder

**Nødvendigt værktøj**

Båndnøgle (til afmontering af filtercylinder)

Rør-stiknøgle SW70 (til trykformindskerpatron)

TORX T8 (til manometer)

**Ordrenr.**

**105 805**

**104000010001**

- ▶ Få udskiftet pakningerne i tilfælde af utætheder, skader eller deformationer.
- ▶ Få udskiftet defekte eller slidte komponenter.

## 9 Fejl



**ADVARSEL** Kontamineret drikkevand på grund af stagnation

- Infektionssygdomme
- ▶ Afhjælp omgående fejl.

### 9.1 Iagttagelser

lagttagelse	Forklaring	Afhjælpning
Vandtrykket ved aftapningsstedet er for lavt (Tryktab for højt)	Afspærringsventilerne er ikke åbnet helt	▶ Åbn afspærringsventilerne helt
	Filterkerten er tilsmudset	▶ Udskift filterkerte
	Trykformindsker er ikke rigtigt indstillet eller er defekt	▶ Kontroller og indstil trykformindsker ▶ Udskift defekt trykformindsker
Smagsmæssig påvirkning af det behandlede vand	Uforholdsmæssig lang periode uden anvendelse (stilstand)	▶ Aftap vand i nogle minutter ▶ Udskift filterkerte
Faste stoffer i det filtrerede vand	Uforholdsmæssig høj gennemstrømning gennem filtret	▶ Kontrollér, om støttevævet og filterkerten er beskadiget eller utæt
	Filterkerte eller støttevæv beskadiget eller ikke korrekt monteret	▶ Kontrollér filterkertens og støttevævs monteringen ▶ Komponenter: Udskift filterkerte, støttevæv og pakninger
Vandtab i systemet	Defekt forbindelsessted	▶ Kontrollér O-ring og fladpakninger for deformationer eller slid ▶ Kontrollér filterhovedet for skader ▶ Kontrollér tilslutningsflangen for skader ▶ Utætte komponenter skal udskiftes af en fagmand



Hvis en fejl ikke kan afhjælpes, kan der træffes yderligere foranstaltninger af kundeservice eller af en fagmand, der er uddannet af Grünbeck.

- ▶ Kontakt Grünbecks kundeservice (se inderside af titelblad).

## 10 Standsning

Det er ikke nødvendigt at tage dit produkt ud af drift.



Hvis du skal være væk i længere tid, f.eks. på ferie, skal der træffes hygiejneforanstaltninger iht. VDI 3810-2 og VDI 6023-2 for at overholde drikkevandshygienen efter stilstandsperioder.

### 10.1 Midlertidig stilstand

- ▶ Udfør følgende aktiviteter, hvis du ikke har brugt drikkevandsinstallationen i længere tid:

#### **efter en stilstand $\leq$ 4 uger**

1. Åbn et vandaftapningssted, og skyl filtret og rørledningerne helt igennem.

#### **efter en stilstand $>$ 4 uger**

1. Udskift filterkerten (se kapitel 8.4.1).
2. Åbn et vandaftapningssted, og skyl filtret og rørledningerne helt igennem.

# 11 Afmontering og bortskaffelse

## 11.1 Afmontering



De her beskrevne aktiviteter er et indgreb i din drikkevandsinstallation.

- ▶ Bed altid en fagmand om at udføre disse aktiviteter.
  1. Luk afspæringsventilerne før og efter filtret.
  2. Åbn et vandaftapningssted – vent nogle sekunder.
    - » Trykket i produktet og i rørstrengen falder.
  3. Luk aftapningsstedet.
  4. Afmonter filtercylinderen, og saml det udløbende restvand op i en beholder.
  5. Afmonter filtret fra rørledningen.
  6. Luk hullet i din drikkevandsinstallation, f.eks. ved at bruge et forbindelsesstykke.

## 11.2 Bortskaffelse

- ▶ Vær opmærksom på de gældende nationale forskrifter.

### Emballage

#### **BEMÆRK**

Fare for miljøet på grund af forkert bortskaffelse

- Emballagematerialer er værdifulde råstoffer og kan i mange tilfælde genbruges.
- Der kan opstå farer for miljøet ved forkert bortskaffelse.
  - ▶ Bortskaf emballagematerialet miljømæssigt korrekt.
  - ▶ Overhold de lokalt gældende forskrifter for bortskaffelse.
  - ▶ Bed evt. en fagvirksomhed om at tage sig af bortskaffelsen.

### Filterkerte

- ▶ Bortskaf en brugt filterkerte med husholdningsaffaldet.

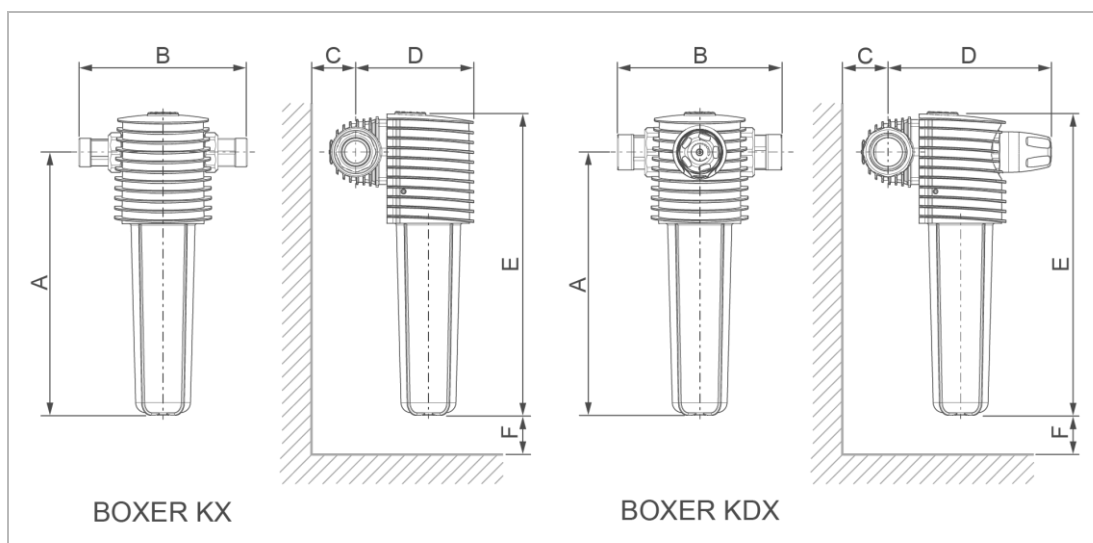
### Produkt

- ▶ Søg oplysninger om de lokale bestemmelser om separat indsamling af elektriske og elektroniske produkter.
- ▶ Brug kun de eksisterende indsamlingssteder til bortskaffelse af dit produkt.
- ▶ Hvis dit produkt indeholder batterier, skal disse bortskaffes adskilt fra dit produkt.



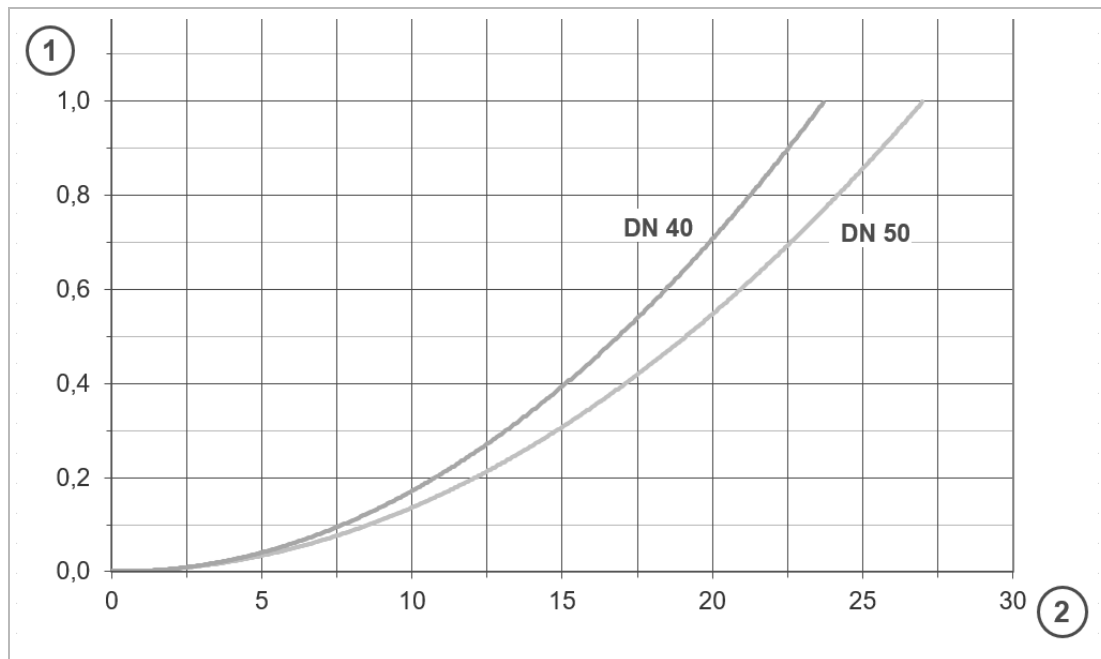
Yderligere informationer om tilbagetagning og bortskaffelse findes på [www.gruenbeck.com](http://www.gruenbeck.com)

## 12 Tekniske data



Mål og vægt		KX 1½"	KX 2"	KDX 1½"	KDX 2"
A	Højde til midten af tilslutningen	mm 441			
B	Monteringslængde med/uden forskruing	283/160	277/160	283/160	277/160
C	Vægafstand	mm ≥ 90			
D	Dybde til midten af tilslutningen	200	200	274	274
E	Samlet højde	mm 509			
F	Afmonteringsmål filterkerte	mm > 390			
	Tom vægt ca.	4,80	5,15	5,50	5,85
Tilslutningsdata		KX 1½"	KX 2"	KDX 1½"	KDX 2"
Tilslutningens nominelle bredde		DN 40	DN 50	DN 40	DN 50
Tilslutningsstørrelse		1½"	2"	1½"	2"
Ydelsesdata		KX 1½"	KX 2"	KDX 1½"	KDX 2"
Nominel gennemstrømning ved Δp 0,2 (0,5) bar		m³/h 10,6 (17,0)	12,0 (19,2)	-	-
Gennemstrømning iht. DIN EN 1567		m³/h -	-	9,1	14,0
K <sub>V</sub> -værdi		m³/h 23,7	27,0	-	-
Filterfinhed		µm 100			
Øverste / nederste gennemstrømningsbredde		µm 120/80			
Driftstryk		bar 2 - 16			
Nominelt tryk		PN 16			
Generelle data		KX 1½"	KX 2"	KDX 1½"	KDX 2"
Vandtemperatur		°C 5 - 30			
Omgivelsestemperatur		°C 5 - 40			
DVGW-registreringsnummer		NW-9301DL0162		NW-9311DL0167	
ÜA-registreringsnummer Amtet Wiener Landesregierung – byen Wien		R-15.2.3-21-17496			
Ordrenr.		101845 000000	101885 000000	101890 000000	101895 000000

## 12.1 Tryktabskurver BOXER KX



Betegnelse

Tryktab i bar

Betegnelse

Gennemstrømning i m³/h



# 13 Driftsmanual



- ▶ Dokumentér den første ibrugtagning og alle vedligeholdelsesaktiviteter.
- ▶ Kopiér vedligeholdelsesarkene efter behov.

**Finfilter BOXER** \_\_\_\_\_

Serie-nr.: \_\_\_\_\_

## 13.1 Ibrugtagningsprotokol

### Kunde

Navn: \_\_\_\_\_

Adresse: \_\_\_\_\_

### Installation/tilbehør

Gulvafløb til stede	<input type="checkbox"/> ja	<input type="checkbox"/> nej
---------------------	-----------------------------	------------------------------

Sikkerhedsanordning	<input type="checkbox"/> ja	<input type="checkbox"/> nej
---------------------	-----------------------------	------------------------------

### Driftsværdier

Vandtryk råvandets indgang	bar	
----------------------------	-----	--

Vandtryk efter trykformindsker	bar	
--------------------------------	-----	--

Aktuel visning for husholdningens vandmåler	m <sup>3</sup>	
---	----------------	--

### Bemærkninger

---



---



---



---



---



---

### Ibrugtagning

Firma:	
--------	--

KD-tekniker:	
--------------	--

Arbejdsattest (nr.):	
----------------------	--


Dato/underskrift:	
-------------------	--





Grünbeck Wasseraufbereitung GmbH  
Josef-Grünbeck-Str. 1  
89420 Hoechstädt  
Germany

 +49 (0)9074 41-0

 +49 (0)9074 41-100

[info@gruenbeck.com](mailto:info@gruenbeck.com)  
[www.gruenbeck.com](http://www.gruenbeck.com)



Flere oplysninger på  
[www.gruenbeck.com](http://www.gruenbeck.com)