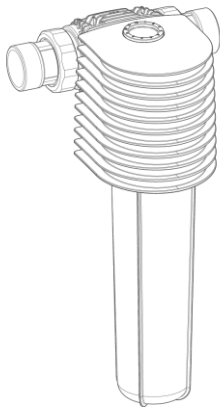
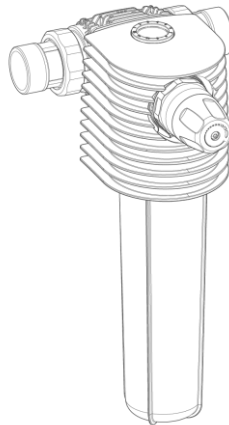


KX 1½" – 2"



KDX 1½" – 2"



Fijnfilter
BOXER KX 1½" – 2"
BOXER KDX 1½" – 2"

Toepassing

De fijnfilters BOXER KX en BOXER KDX zijn bestemd voor de filtratie van drinkwater.

Het fijnfilter BOXER KDX met drukregelaar is bovendien geschikt voor het instellen van de nadruk aan de aftapzijde voor de naleving van de max. toegestane bedrijfsdruk conform DIN EN 806-2.

De filters zijn geschikt voor druk- en onderdruktoepassingen. Het instellen van de nadruk aan de aftapzijde is alleen mogelijk bij gebruik in het drukbereik.

De filters kunnen niet worden gebruikt bij kringloopwater dat met chemicaliën is behandeld.

Ze zijn niet geschikt voor oliën, vetten, oplosmiddelen, zepen en andere smerende media, noch voor het scheiden van in water oplosbare stoffen.

De fijnfilters zijn geconstrueerd volgens de richtlijnen van DIN EN 13443-1 en DIN 19628 en bestemd voor de inbouw in de drinkwaterinstallatie conform DIN EN 806-2 (inbouw direct achter de watermeter).

Ze beschermen de waterleidingen en de daarop aangesloten watervoerende systeemonderdelen tegen functiestoringen en corrosieschade door onopgeloste verontreinigingen (deeltjes) zoals roestdeeltjes, zand, enz...

Werkwijze

Het ongefilterde drinkwater stroomt door de inlaatzijde in het filter en dringt van buiten naar binnen door de filterkaars naar de zuiverwateruitgang. Daarbij worden vreemde deeltjes met een grootte van > 100 µm tegengehouden.

De filterkaars moet conform DIN EN 806-2 uiterlijk om de 6 maanden worden vervangen.

Afhankelijk van de grootte en het gewicht blijven vreemde deeltjes plakken aan de filterkaars, of ze vallen direct omlaag in de filterklok.

Bovendien kan met de doorstromingsgeoptimaliseerde, volgens DIN EN 1567 geconstrueerde drukregelaar van het fijnfilter BOXER KDX de nadruk aan de aftapzijde worden ingesteld op 1 – 6 bar (fabrieksinstelling 4 bar).

Opbouw

- Voorgemonteerde draaibare aansluitflens incl. watermeterschroefverbindingen van ontzinkingsbestendig messing met pakkingen en schroeven van edelstaal
- Filterkop met manometer en onderhoudsring voor het instellen van de volgende datum voor onderhoud (vervangen filterkaars)

- BOXER KDX aanvullend met in de filterkop geïntegreerde drukregelaar en manometer
- Steunweefsel van kunststof met filterveer van edelstaal
- Vervangbare filterkaars van polyesterweefsel (filterfijnheid 100 µm)
- Transparant blauwe filterklok handmatig schroefbaar
- Alle onderdelen die met water in contact komen, voldoen aan de Duitse Drinkwaterwet. Keuringsgrondslagen: KTW, DVGW W 270, DIN 50930-6
- Alle materialen recyclebaar

Omvang van de levering

- Fijnfilter met aansluitflens
- Watermeterschroefverbinding
- Pakkingen
- Filterkaars 100 µm
- Manometer
- Korte handleiding

Aanvullend bij **BOXER KDX**:

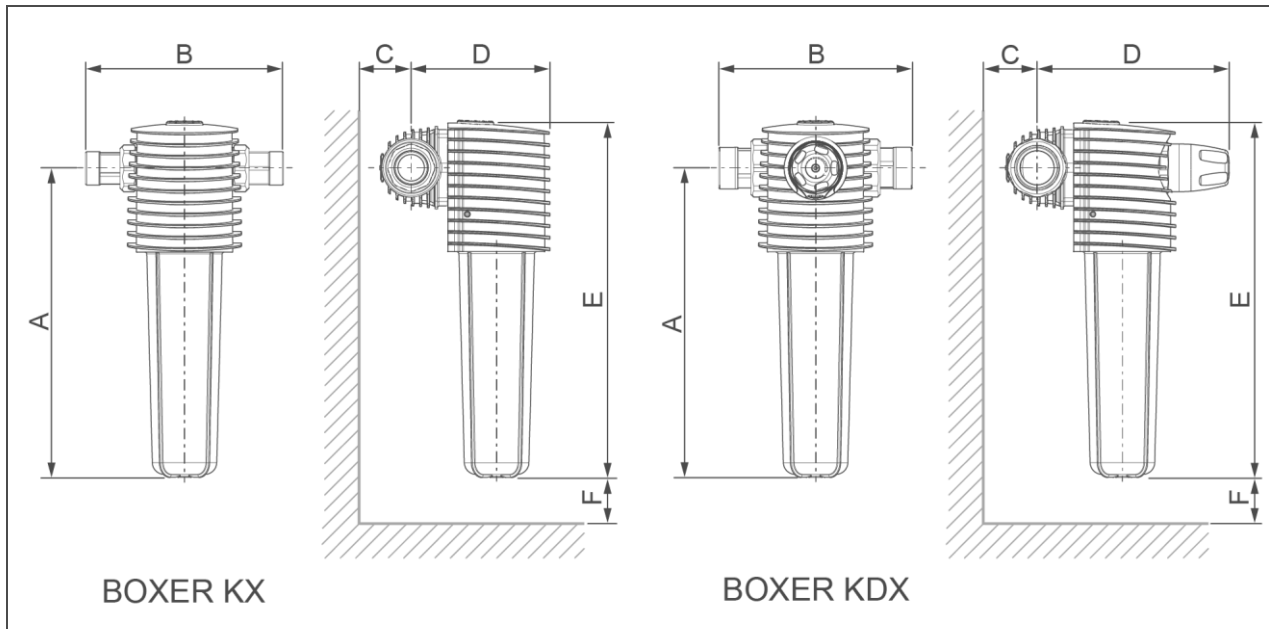
- Drukregelaar-patroon

• **Productinformatieblad**

Fijnfilter BOXER KX 1½" – 2"

Fijnfilter BOXER KDX 1½" – 2"

Technische gegevens I



Maten en gewichten		KX 1½"	KX 2"	KDX 1½"	KDX 2"
A	Bouwhoogte tot midden aansluiting	mm	441		
B	Inbouwlengthe met/zonder schroefverbinding	mm	283/160	277/160	283/160 277/160
C	Wandafstand	mm	≥ 90		
D	Bouwdiepte tot midden aansluiting	mm	200	200	274 274
E	Totale hoogte	mm	509		
F	Uitbouwhoogte filterkaars	mm	> 390		
	Leeggewicht ca.	kg	4,80	5,15	5,50 5,85
	Bestelnr.		10184500000	10188500000	10189000000 10189500000

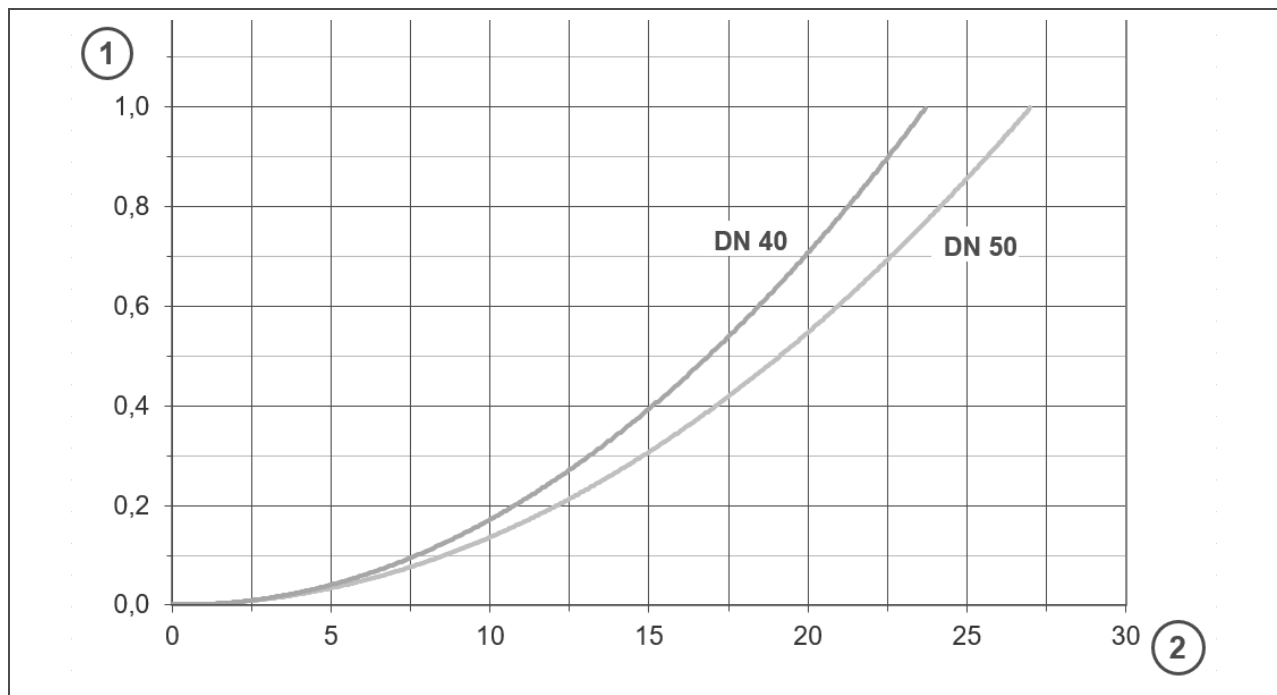
Technische gegevens II

Aansluitgegevens	KX 1½"	KX 2"	KDX 1½"	KDX 2"
Nominale aansluitbreedte	DN 40	DN 50	DN 40	DN 50
Aansluitmaat	1½"	2"	1½"	2"

Vermogenswaarden		KX 1½"	KX 2"	KDX 1½"	KDX 2"
Nominale doorstroming bij Δp 0,2 (0,5) bar	m³/h	10,6 (17,0)	12,0 (19,2)	-	-
Doorstroming conform DIN EN 1567	m³/h	-	-	9,1	14,0
K _V -waarde	m³/h	23,7	27,0	-	-
Filterfijnheid	µm	100			
Bovenste/onderste maaswijdte	µm	120/80			
Bedrijfsdruk	bar	2 – 16			
Nominale druk		PN 16			

Algemene gegevens		KX 1½"	KX 2"	KDX 1½"	KDX 2"
Watertemperatuur	°C	5 – 30			
Omgevingstemperatuur	°C	5 – 40			
DVGW-registratienummer		NW-9301DL0162		NW-9311DL0167	
ÜA-registratienummer Dienst van de Weense landsregering – Stad Wenen		R-15.2.3-21-17496			
Bestelnr.		101845000000	101885000000	101890000000	101895000000

Drukverliescurven BOXER KX



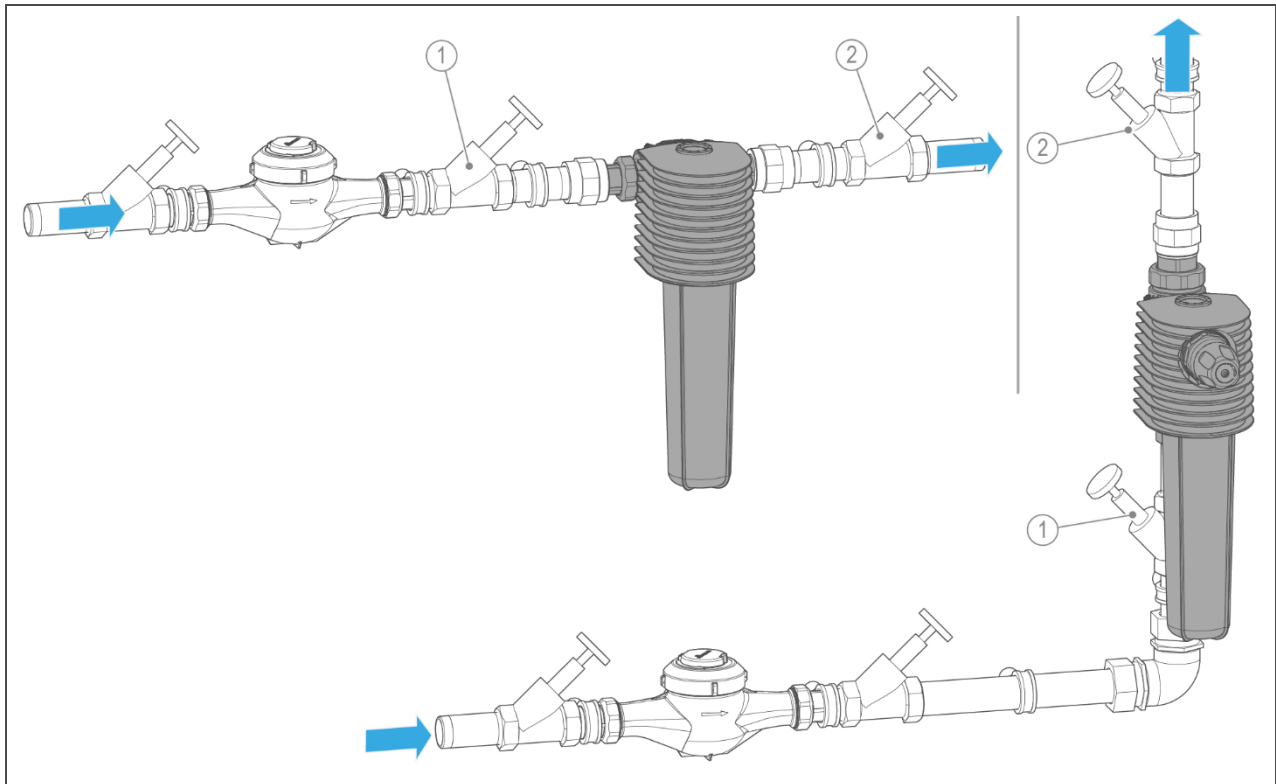
Pos.	Aanduiding	Pos.	Aanduiding
1	Drukverlies in bar	2	Doorstroming in m³/h

• Productinformatieblad

Fijnfilter BOXER KX 1½" – 2"

Fijnfilter BOXER KDX 1½" – 2"

Inbouwvoorbeeld



Pos.	Aanduiding	Pos.	Aanduiding
1	Afsluiter (ingang)	2	Afsluiter (uitgang)

Inbouwvoorwaarden

Neem plaatselijke installatievoorschriften, algemene richtlijnen en technische gegevens in acht.

De plaats van opstelling moet vorstvrij zijn en het filter beschermen tegen chemicaliën, kleurstoffen, oplosmiddelen, dampen en directe instraling door de zon.

De plaats van opstelling moet goed toegankelijk zijn voor onderhoudswerkzaamheden.

Toebehoren/verbruiksmateriaal

Filterkaarsen met 5 µm, 20 µm en 50 µm zijn conform DIN EN 13443-1 niet toegestaan voor drinkwater.

Elk 2 stuks bij levering inbegrepen.

Conform DVGW gekeurd
103000010001 Filterkaars 100 µm

Niet conform DVGW gekeurd
voor nijverheid en industrie
103 070 Filterkaars 50 µm
103 083 Filterkaars 5 µm

Contact

Grünbeck Wasseraufbereitung GmbH
Josef-Grünbeck-Str. 1
89420 Hoehstaedt
Germany

☎ +49 (0)9074 41-0

☎ +49 (0)9074 41-100

info@gruenbeck.com
www.gruenbeck.com

