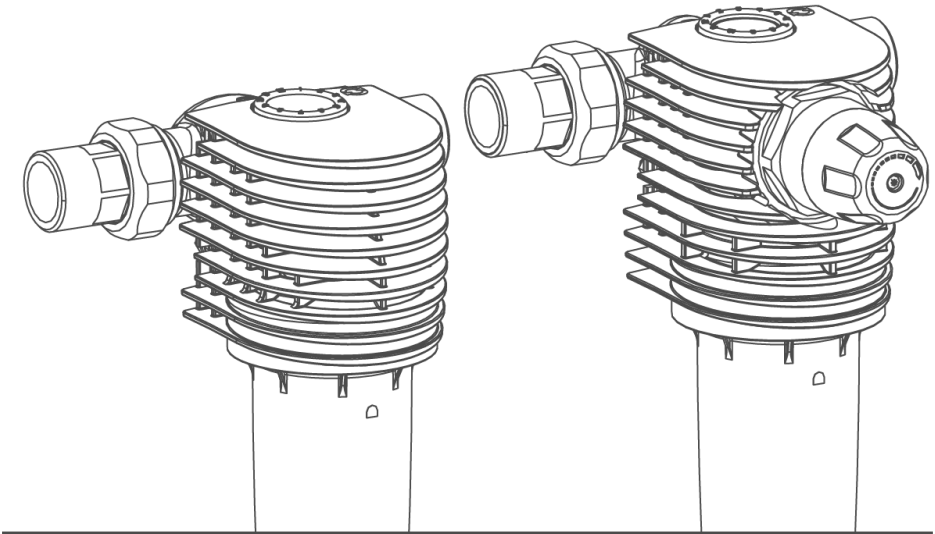


Meie mõistame vett.




Peenfilter | BOXER KX/KDX $\frac{3}{4}$ ", 1", 1 $\frac{1}{4}$ "

Kasutusjuhend


grünbeck

Põhikontakt
Saksamaa

Müügiosakond

 +49 (0)9074 41-0

Tugiosakond

 +49 (0)9074 41-333
service@gruenbeck.de

Lahtiolekuajad

Esmaspäevast neljapäevani
7.00–18.00

Reedel

7.00–16.00

Jätame endale õiguse teha tehnilisi muudatusi.
© by Grünbeck Wasseraufbereitung GmbH

Originaalkasutusjuhend

Seis: aprill 2023

Tellimisnr.: 100167940000_et_035

Sisukord

1	Sissejuhatus	5	6.3	Rõhureduktori seadistamine (BOXER KDX)	26
1.1	Juhendi kehtivus	5	6.4	Toote üleandmine operaatorile	27
1.2	Toote identifitseerimine.....	6			
1.3	Kasutatud sümbolid	7	7	Kasutamine/juhtimine	28
1.4	Hoiatusjuhiste kujutamine	7	7.1	Grünbecki myProducti rakenduse installimine	28
1.5	Nõuded töötajatele.....	8			
2	Ohutus	11	8	Korrashoid	29
2.1	Ohutusmeetmed	11	8.1	Puhastamine	29
2.2	Tootespetsiifilised ohutusjuhised ...	12	8.2	Intervallid	30
2.3	Tegevus hädaolukorras	12	8.3	Ülevaatus.....	31
3	Toote kirjeldus	13	8.4	Hooldamine	31
3.1	Otstarbele vastav kasutamine	13	8.5	Kulumaterjal.....	36
3.2	Toote komponendid	14	8.6	Varuosad	36
3.3	Funktsioonide kirjeldus	15	8.7	Kuluosad.....	37
3.4	Lisatarvikud.....	15	9	Rike	39
4	Transport ja ladustamine	16	9.1	Tähelepanekud	39
4.1	Transport	16	10	Kasutuselt kõrvaldamine	41
4.2	Ladustamine	16	10.1	Ajutine seisak	41
5	Paigaldamine	17	11	Demonteerimine ja jäätmekäitlus	42
5.1	Nõuded paigaldamiskohale	19	11.1	Demonteerimine	42
5.2	Tarnekomplekti kontroll.....	20	11.2	Jäätmekäitlus.....	43
5.3	Sanitaartehnilised tööd	21	12	Tehnilised andmed	44
6	Kasutuselevõtt	24	12.1	BOXER KX	44
6.1	Toote kontrollimine	24			
6.2	Kuu kuva seadistamine.....	25			

12.2	Rõhukao kõverad BOXER KX	45
12.3	BOXER KDX	46

13 Kasutaja käsiraamat..... 48

13.1	Kasutuselevõtuprotokoll	48
13.2	Hooldamine	49

1 Sissejuhatus

See kasutusjuhend on ette nähtud kasutajatele, operaatoritele ja spetsialistidele ning võimaldab toote turvalist ja tõhusat kasutamist. Juhend kuulub toote juurde.

- Lugege tähelepanelikult juhend ja selles sisalduvad juhised komponentide kohta läbi, enne kui te oma toodet kasutama hakkate.
- Pidage kinni kõigist ohutus- ja tegevusjuhistest.
- Hoidke juhendit ja täiendavalt kehtivaid dokumente alles, et need oleks vajaduse korral saadaval.

Selles juhendis toodud joonised on ette nähtud põhiomaduste selgitamiseks ja võivad tegelikust teostusest erineda.

1.1 Juhendi kehtivus

See juhend kehtib järgnevad tooted kohta:

- Peenfilter BOXER KX/KDX ¾" (DN 20)
- Peenfilter BOXER KX/KDX 1" (DN 25)
- Peenfilter BOXER KX/KDX 1¼" (DN 32)

1.2 Toote identifitseerimine

Tüübisildil toodud toote nimetuse ja tellimisnr põhjal saate oma toote identifitseerida.

- Kontrollige, kas peatükis 1.1 toodud tooted ühtivad teie tootega.








Tüübisildi leiatega filtri pealt.



Nimetus	
1	Ühenduse nimilaius
2	Läbivooluvõimsus
3	Nimirõhk
4	Veetemperatuur
5	Filtri paksus
6	DVGW tüübikinnitustähis

Nimetus	
7	Järgige kasutusjuhendit
8	Data-Matrix-kood
9	Seerianr
10	Tellimisnr
11	QR-kood
12	Toote nimetus

1.3 Kasutatud sümbolid

Sümbol	Tähendus
	Oht ja risk
	oluline info või eeldus
	kasulik info või vihje
	kirjalik dokumentatsioon kohustuslik
	viide täiendavatele dokumentidele
	Tööd, mida tohivad teha üksnes spetsialistid
	Tööd, mida tohib teha üksnes klienditeenindus

1.4 Hoiatusjuhiste kujutamine

Juhend sisaldab juhiseid, mida teil tuleb järgida oma isikliku turvalisuse tagamiseks. Juhised on tähistatud hoiatusmärgiga ja koosnevad järgmisest:



SIGNAALSÕNA

Ohu liik ja allikas

- Võimalikud tagajärjed
- ▶ Vältimise meetmed

Järgmised signaalsõnad on määratletud olenevalt ohutasemest ja neid saab kasutada käesolevas dokumendis:

Hoiatusmärk ja signaalsõna	Järgida juhise eiramise korral	
 OHT		Surm või rasked vigastused
 HOIATUS	Kehavigastused	võimalik surm või rasked vigastused
 ETTEVAATUST		võimalikud mõõdukad või kerged vigastused
MÄRKUS	materiaalsed kahjud	võimalik komponentide, toote ja/või selle funktsioonide või mingis keskkonnas oleva eseme kahjustus

1.5 Nõuded töötajatele

Toote elutsükli iga faasi jooksul teevad erinevad inimesed toote kallal töid. Tööd nõuavad erinevaid pädevusi.

1.5.1 Töötajate pädevus

Töötajad	Eeldused
Operaator	<ul style="list-style-type: none"> • Erilisi kutseoskusi ei ole vaja • Teadmised üleantavate tööde kohta • Teadmised võimalike ohtude kohta vale käitumise tõttu • Teadmised vajalike kaitsevahendite ja kaitsemeetmete kohta • Teadmised jääkriskide kohta
Operaator	<ul style="list-style-type: none"> • Tootespetsiifilised kutseoskused • Teadmised tööohutuse ja -tervishoiuga seotud seaduslike eeskirjade kohta

Töötajad	Eeldused
Spetsialist <ul style="list-style-type: none"> • Elektritehnik • Sanitaartechnik (SHK) • Transport 	<ul style="list-style-type: none"> • Erialane väljaõpe • Teadmised asjaomaste standardite ja määruste kohta • Teadmised võimalike ohtude tuvastamise ja vältimise kohta • Teadmised töötervishoiuga seotud seaduslike eeskirjade kohta
Klienditeenindus (tehase/lepinguline klienditeenindus)	<ul style="list-style-type: none"> • Täiendavad tootespetsiifilised kutseoskused • Grünbecki koolitusega

1.5.2 Töötajate õigused

Alljärgnevas tabelis on kirjeldatud, kes milliseid tegevusi teeb.

	Operaator	Operaator	Spetsialist	Klienditeenindus
Transport ja ladustamine		X	X	X
Paigaldus ja montaaž			X	X
Kasutuselevõtt			X	X
Kasutamine ja juhtimine	X	X	X	X
Puhastamine	X	X	X	X
Ülevaatus	X	X	X	X
Hooldamine		X	X	X
poole aasta tagant				
aasta tagant			X	X
Häirete kõrvaldamine		X	X	X
Kapitaalremont			X	X
Kasutusest kõrvaldamine ja uuesti kasutusele võtmine			X	X
Demonteerimine ja jäätmekäitlus			X	X

1.5.3 Isikukaitsevahendid

Toote kasutamiseks ei ole teil vaja kaitsevahendeid.

- ▶ Soovitus: Kasutage filtri künla vahetamisel ja tugikanga puhastamisel hügieenilisi kindaid, et vältida bakterikasvu.



Kaitsekindad

2 Ohutus

2.1 Ohutusmeetmed

- Kasutage oma toodet ainult juhul, kui kõik komponendid on õigesti paigaldatud.
- Siinjuures tuleb järgida joogivee, õnnetuste ennetamise ja tööohutuse kohta kehtivaid kohalikke eeskirju.
- Ärge muutke toodet, ehitage seda ümber ega tehke sellele täiendusi. Kasutage hoolduse või paranduse käigus üksnes originaalvaruosi.
- Hoidke ruume volitamata juurdepääsu vältimiseks suletuna, et kaitsta ohustatud või koolitamata inimesi jääkriskide eest.
- Järgige hooldusintervalle (vt peatükki 8.2). Eiramine võib põhjustada teie joogivee mikrobioloogilist saastumist.

2.1.1 Trükitehnilised ohud

- Komponentid võivad olla rõhu all. Väljapaiskuv vesi ning komponentide ootamatu liikumine võib põhjustada vigastuste ja materiaalse kahju ohtu. Kontrollige regulaarselt survevoolikuid ja toodet, et need ei lekiks.
- Tehke enne parandus- ja hooldustöödega alustamist kindlaks, et kõik asjaomased komponendid on rõhuta.

2.1.2 Kaitstav inimrühm

- Lapsed ei tohi tootega mängida.
- See toode ei ole ette nähtud kasutamiseks puuete, puuduliku kogemuse või puudulike teadmistega isikutele (sh lastele).

Teie töö üle tuleb teha järelevalvet, teile tuleb tutvustada toote turvalist kasutamist ja te peate aru saama tekkivatest ohtudest.

- Toodet ei tohi puhastada ega hooldada lapsed.

2.2 Tootespetsiifilised ohutusjuhised



HOIATUS

Liigne mustus filtri küünlal

- Oht tervisele joogivee saastumise tõttu.
- ▶ Järgige filtri küünla ülevaatuse ja vahetamise intervalle (standardi DIN EN 806-5 kohaselt iga 6 kuu järel).

2.3 Tegevus hädaolukorras

2.3.1 Vee lekkimise korral

1. Sulgege enne ja pärast toodet asuvad vee läbivoolu sulgeventiilid.
2. Otsige üles leke.
3. Kõrvaldage vee lekke põhjus.

3 Toote kirjeldus

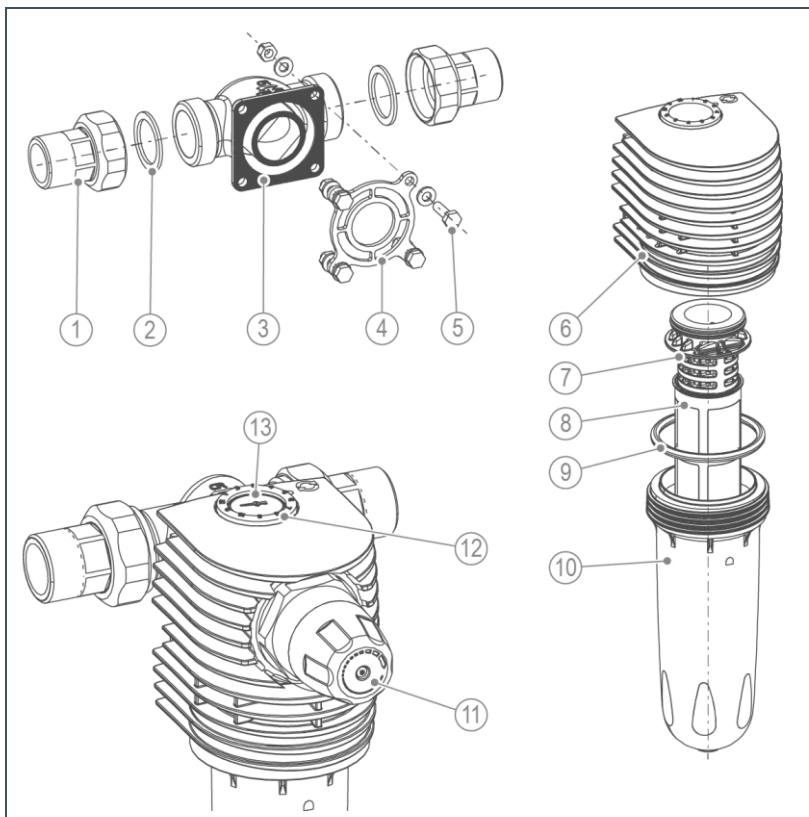
3.1 Otstarbele vastav kasutamine

- Peenfiltrid BOXER KX ja BOXER KDX on ette nähtud joogivee filtreerimiseks.
- Rõhureduktoriga peenfilter BOXER KDX sobib lisaks järelrõhu seadistamiseks sisendipoolel, et järgida max lubatud töö rõhu standardi DIN EN 806-2 kohaselt. Järelrõhu seadistamine sisendipoolel töötab ainult positiivse rõhu all kasutamise korral.
- Filtrid on kasutatavad positiivse ja negatiivse rõhu all.
- Filtrid on ehitatud standardite DIN EN 13443-1 ja DIN 19628 kohaselt ning ette nähtud joogiveesüsteemi paigaldamiseks standardi DIN EN 806-2 kohaselt (paigaldus vahetult pärast veearvestit).
- Kaitske veetorusid ja nende külge ühendatud vett juhtivaid süsteemi osi eraldumata saastest (osakesed), nt rooste osakestest, liivast jne põhjustatud talitlushäirete ja korrosioonikahjustuste eest.

3.1.1 Prognoositav väärkasutus

- Filtreid ei saa kasutada kemikaalidega töödeldud ringlusvees.
- Filtrid ei sobi kasutamiseks õlide, määrete, lahustite, seepide ja muude määrdeainete jaoks ega vees lahustuvate ainete eraldamiseks.

3.2 Toote komponendid



Nimetus

- | | |
|---|-------------------------|
| 1 | Veearvesti kruviühendus |
| 2 | Tihend |
| 3 | Ühendusäärik |
| 4 | Äärikutihend |
| 5 | Kruviühenduse komplekt |
| 6 | Filtri pea |
| 7 | Tugikangas |

Nimetus

- | | |
|----|---------------------------|
| 8 | Filtri küünal |
| 9 | Filtri kurna rõngastihend |
| 10 | Filtri kurn |
| 11 | Rõhureduktori kassett |
| 12 | Hooldusrõngas |
| 13 | Manomeeter |

3.3 Funktsioonide kirjeldus

Filtreerimata joogivesi voolab sisendi poolelt filtrisse ja tungib väljast läbi filtri küünla puhta vee väljundisse. Seejuures filtreeritakse välja võõrosakesed, mille suurus on > 100 µm.

Suurusest ja massist olenevalt jäävad võõrosakesed pidama filtri küünlase või langevad otse alla filtri kurna.

Peenfiltri BOXER KDX puhul saab läbivoolu optimeeriva, standardi DIN EN 1567 kohaselt projekteeritud rõhureduktori abil järelrõhu sisendipoolel seadistada täiendavalt suurusele 1–6 bar (tehasesäte 4 bar).

3.4 Lisatarvikud

Teie tootele saab paigaldada lisavarustuse. Teie piirkonnas vastutav välisteenistuse töötaja ja Grünbecki keskus on teile lisainfo andmiseks saadaval.

Joonis	Toode	Tellimisnr
	Filtri küünal 50 µm (2 tk)	103 068
	Filtri küünal 20 µm (2 tk)	103 071
	Filtri küünal 5 µm (2 tk)	103 081
5 µm, 20 µm ja 50 µm filtri küünlad ei ole joogivee süsteemide jaoks standardi DIN EN 13443-1 kohaselt lubatud.		

4 Transport ja ladustamine

4.1 Transport

- ▶ Transportige toodet üksnes originaalpakendis.

4.2 Ladustamine

- ▶ Ladustage toodet järgmiste väliste mõjude eest kaitstult:
 - Niiskus, märgus
 - Keskkonnamõjud, nt tuul, vihm, lumi jne.
 - Külmumine, otsene päikesekiirgus, kokkupuude suure kuumusega
 - Kemikaalid, värvid, lahustid ja nende aurud

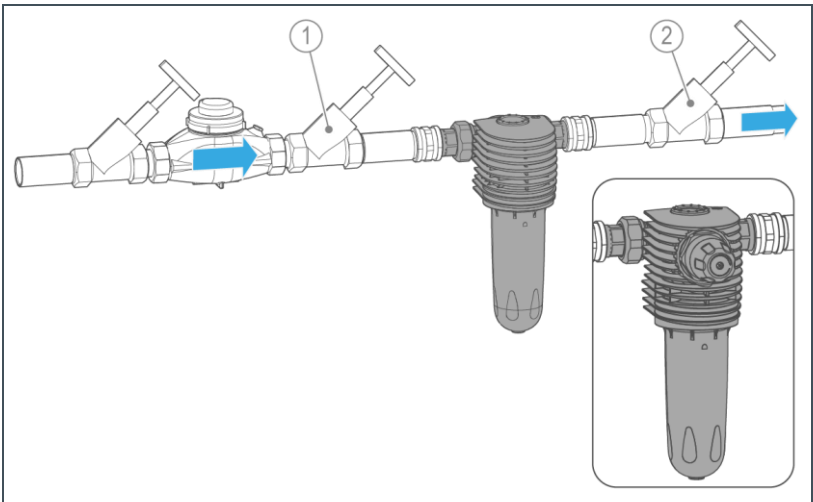
5 Paigaldamine



Toote paigaldamine tähendab olulist muudatust joogivee süsteemis ja seda tohivad teha ainult spetsialistid.

Toote paigaldamine toimub standardite DIN EN 806-2 ja DIN EN 1717 kohaselt külma vee torusse veearvesti järele ja jaotustorude ning kaitstavate seadmete ette.

Horizontaalsesse torusse paigaldamise näide



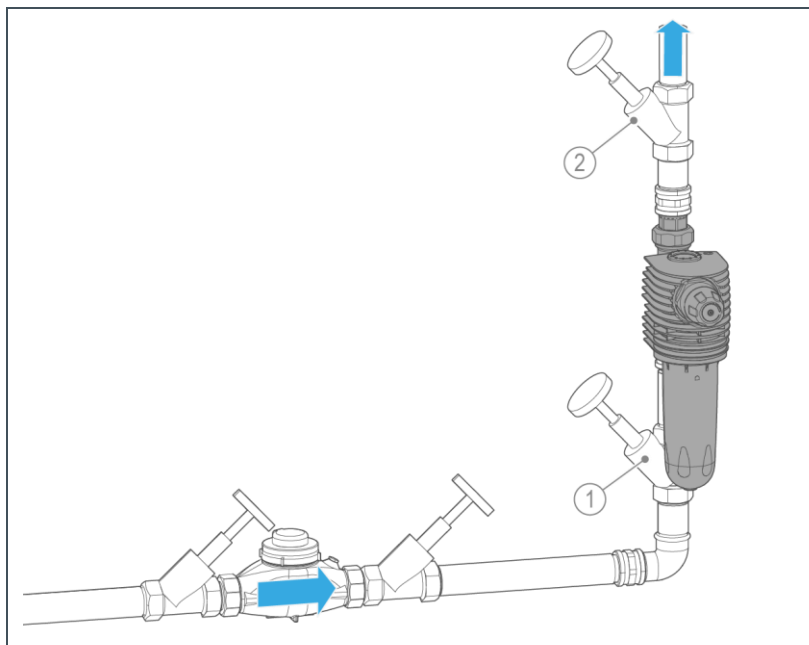
Nimetus

1 Sisselaske sulgeventiil

Nimetus

2 Väljalaske sulgeventiil

Vertikaalsesse torusse paigaldamise näide



Nimetus

1 Sisselaske sulgventiil

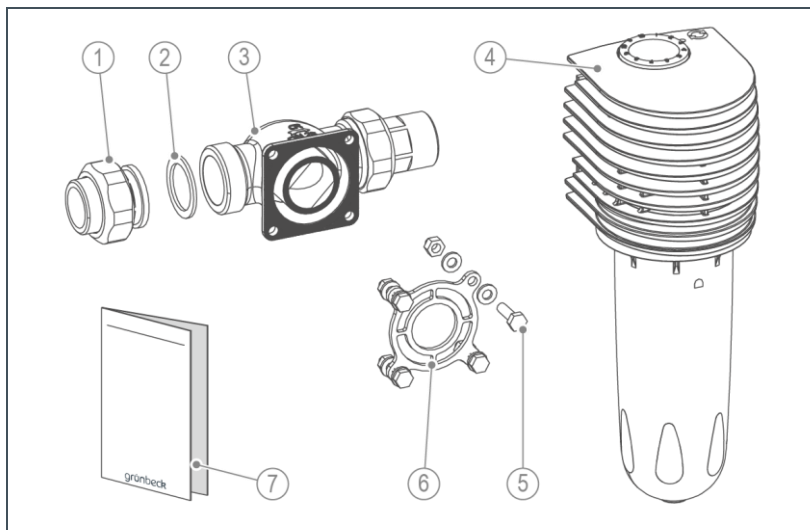
Nimetus

2 Väljalaske sulgventiil

5.1 Nõuded paigaldamiskohale

- Paigaldamiskoht ei tohi külmuda ja selles peab olema tagatud filtri kaitse kemikaalide, värvide, lahustite ja nende aurude ning otsese päikesekiirguse eest.
- Paigalduskoht peab asuma eemal soojusallikatest (nt pesumasinatest, boileritest ja sooja vee torudest).
- Paigaldusruumi tuleb teha põranda äravool. Kui seda ei ole, tuleb veekahjustuste vältimiseks paigaldada vastav kaitseseadis.
- Paigalduskoht peab olema piisavalt valgustatud ja ventileeritud.
- Paigalduskoht peab olema hooldustööde tegemiseks hästi ligipääsetav.

5.2 Tarnekomplekti kontroll



Nimetus

- 1 Veearvesti kruviühendus
- 2 Tihend
- 3 Ühendusäärik
- 4 Peenfilter BOXER KX või BOXER KDX

Nimetus

- 5 Kruviühenduse komplekt
- 6 Äärikutihend
- 7 Lühijuhend

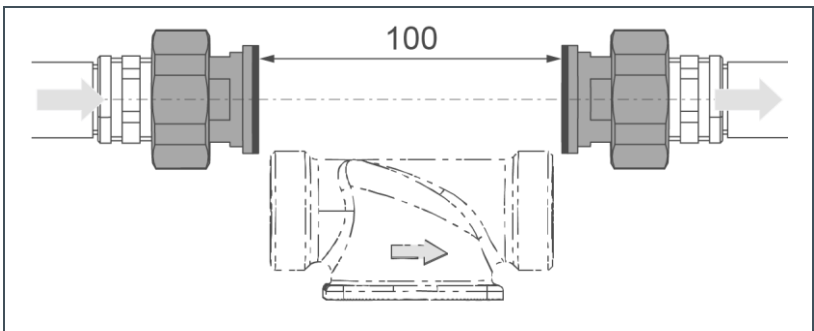
- Kontrollige, et tarnekomplekt oleks täielik ja ei oleks kahjustatud.

5.3 Sanitaartechnilised tööd



Filtri saab paigaldada horisontaalsesse või vertikaalsesse torustikku.

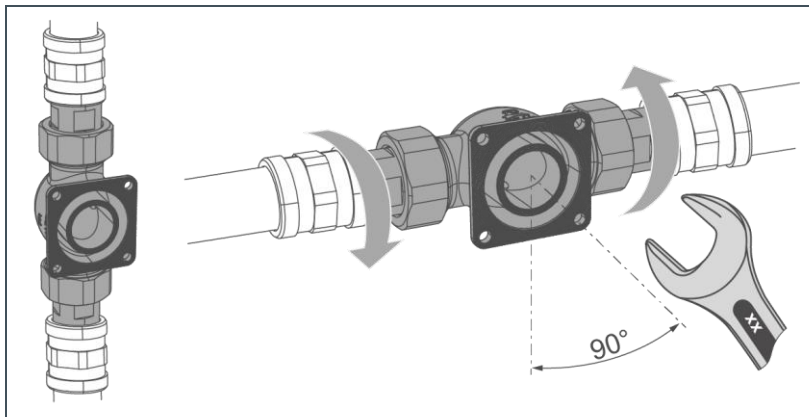
5.3.1 Torustiku ettevalmistamine



- ▶ Paigaldage veearvesti kruviühendus torustikku.
- » Tihendite vaheline kaugus peab olema 100 mm.

5.3.2 Ühendusääriku paigaldamine

- ▶ Kontrollige kohapeal olemasolevat läbivoolusuunda.

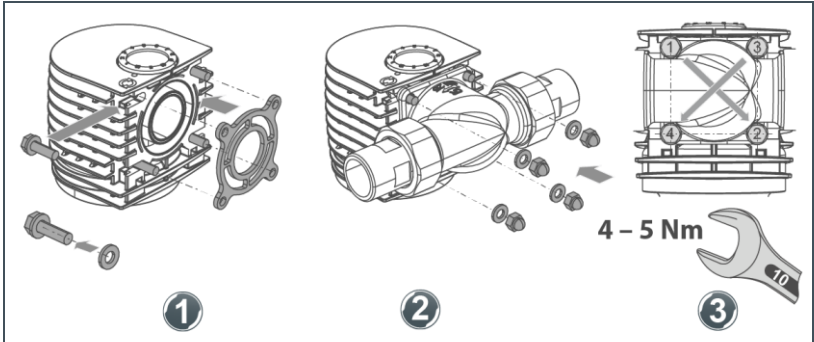


1. Keerake ühendusäärik teie läbivoolusuunaga sobivasse asendisse (vt märgistust ühendusäärikul).
 - » Nool peab näitama vee läbivoolu suunas.
2. Kruvige ühendusäärik kattermutritega pingevabalt kinni.

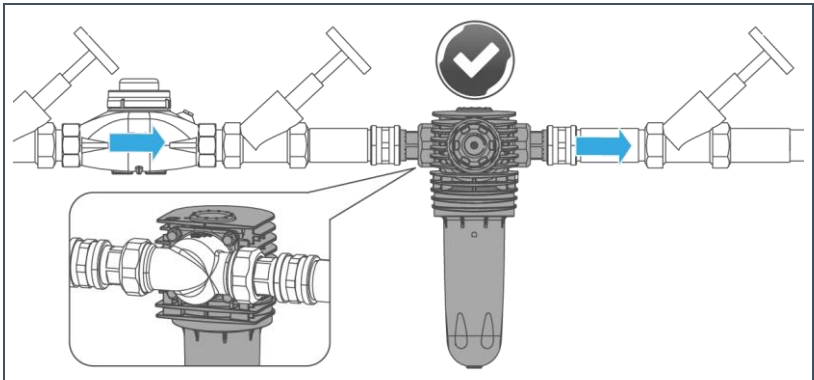
5.3.3 Filtri paigaldamine



Ärge kandke äärikutihendile määret. Määrdega kaetud äärikutihend võib põhjustada lekkeid ja rikkeid.



1. Paigutage seibidega kuuskantkruvid filtri pea süvenditesse.
2. Lükake äärikutihend lahti.
3. Keerake filter ühendusääriku külge.
Keerake neli mutrit risti-rästi kinnieta **4 – 5 Nm**.



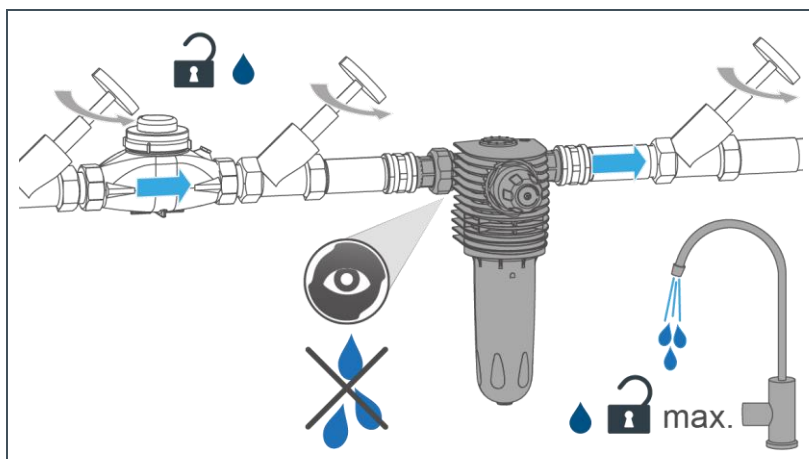
» Filter on paigaldatud.

6 Kasutuselevõtt



Toote esmakordset kasutuselevõttu on lubatud teha ainult klienditeenindusel.

6.1 Toote kontrollimine

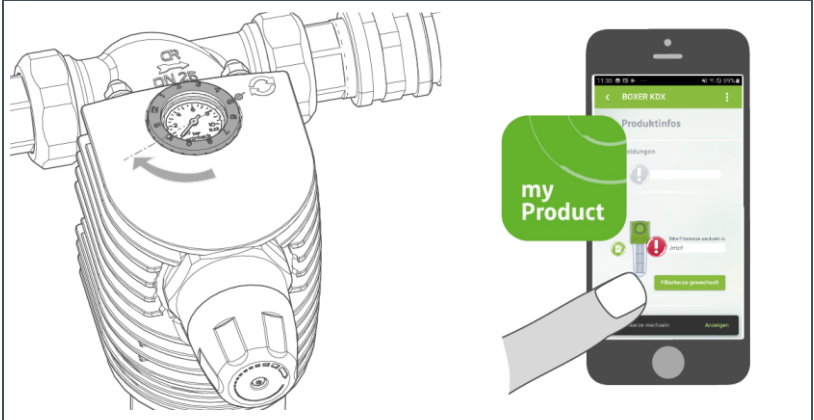


1. Avage sulgeventiilid.
2. Avage filtrile lähim veevõtukoht maksimaalselt.
 - » Filter on ventileeritud.
3. Kontrollige, et filter ei lekiks.
4. Märkige esmakordne kasutuselevõtt kasutusjuhendisse (vt peatükki 13).
 - » Filter on kasutusel.

6.2 Kuu kuva seadistamine



Grünbecki myProducti rakenduse kaudu saate teate filtri õigel ajal vahetamise kohta (vt peatükki 7.1).

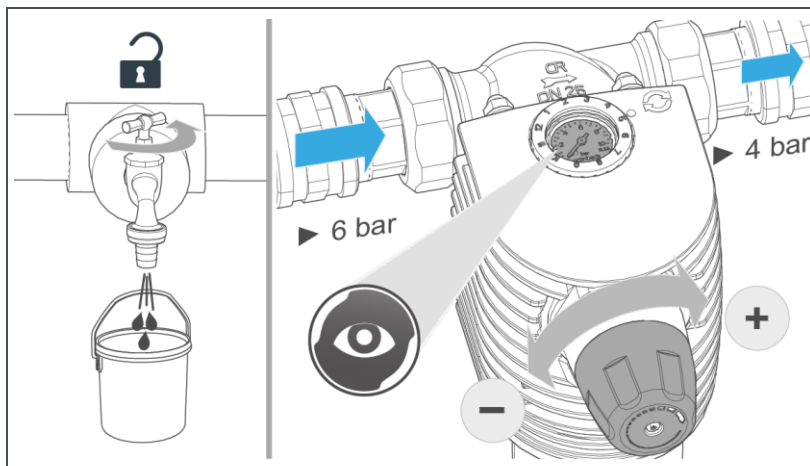


- ▶ Liigutage hooldusrõngast nii, et see näitab järgmise hoolduse kuud (teise võimalusena liigutage see järgmise filtrivahetuse kuu peale – hiljemalt poole aasta tagant).

6.3 Rõhureduktori seadistamine (BOXER KDX)

Rõhureduktori tehasesäte on 4 bar.

Seda väärtust saate muuta järgmiselt:

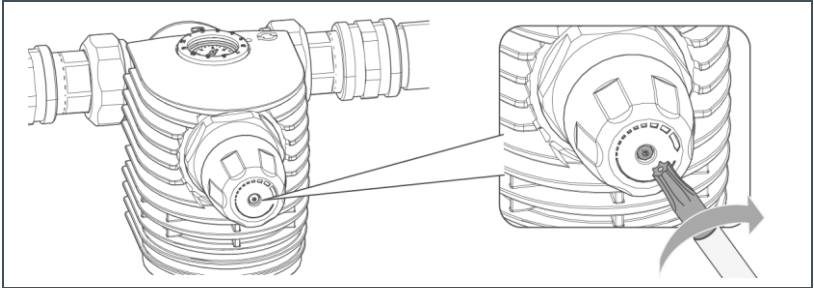


1. Seadistage soovitud järelrõhk rõhureduktori käsirattaga (paremale keeramine = rõhu tõstmine, vasakule keeramine = rõhu vähendamine).
2. Avage ja sulgege veevõtukoht.
 - » Järelrõhk reguleerib end ise.
3. Lugege tegeliku järelrõhu näit manomeetrilt.
4. Korrake etappe 1. –3, kuni soovitud rõhk on saavutatud.
 - » Soovitud järelrõhk on seadistatud.



Järelrõhu seadistus vastab standardile DIN EN 806-2.

- ▶ Järgige maksimaalset lubatud tööõhku.



Rõhureduktori kasseti kruvi võib lahti tulla.

- ▶ Keerake kruvi vajaduse korral ja iga-aastaselt hooldusel (vt peatükki 8.4.2).

6.4 Toote üleandmine operaatorile

- ▶ Selgitage operaatorile toote tööpõhimõtet.
- ▶ Juhendage operaatorit juhendi abil ja vastake tema küsimustele.
- ▶ Pöörake operaatori tähelepanu vajalikele ülevaatustele ja hooldustöödele.
- ▶ Andke operaatorile alles hoidmiseks üle kõik dokumendid.

6.4.1 Pakendi kasutuselt kõrvaldamine

- ▶ Kõrvaldage pakkematerjal kasutuselt kohe, kui seda enam ei ole vaja kasutada (vt peatükki 11.2).

7 Kasutamine/juhtimine

Filter töötab automaatselt ja seda ei ole vaja juhtida.

- ▶ Kontrollige filtrit regulaarselt (vt peatükki 8.3).
- ▶ Vahetage filtri künalt regulaarselt (vt peatükki 8.4.1).
- ▶ Loputage pärast ajutist seisakut filtrit (vt peatükki 10.1).

7.1 Grünbecki myProducti rakenduse installimine



Grünbecki myProducti rakenduse kaudu saate oma toote registreerida.

Selle kaudu edastatakse meeldetuletus filtri künla vahetamise kohta ja lisateavet teie toote kohta.

- ▶ Laadige Grünbecki myProducti rakendus ja installige see oma mobiilsele lõppseadmele.
- » Toote registreerimise tõttu pikeneb garantii 1 aasta võrra.

8 Korrashoid

Korrashoid hõlmab toote puhastamist, ülevaatust ja hooldamist.



Ülevaatuse ja hooldamise kohustus vastab kohalikele ja riiklikele nõuetele. Operaator peab vastutama ettenähtud korrashoiutööde järgimise eest.



Hoolduslepingu sõlmimise kaudu tagate kõigi hooldustööde tähtaegse tegemise.

- ▶ Kasutage üksnes ettevõtte Grünbeck originaalvaru- ja -kuluosaid.

8.1 Puhastamine

MÄRKUS

Ärge puhastage toodet alkoholi/lahusteid sisaldavate puhastusvahenditega.

- Need ained kahjustavad plastosaid.
- ▶ Kasutage õrnatoimelist/ neutraalse pH-ga seebilahust.
- ▶ Puhastage toodet üksnes väljast.
- ▶ Ärge kasutage teravaid või abrasiivseid puhastusvahendeid.
- ▶ Pühkige pinnad niiske rätikuga kuivaks.

8.2 Intervallid



Häired saab regulaarse ülevaatus ja hoolduse abil õigel ajal tuvastada ja toote rikkeid seeläbi vältida.

- ▶ Tehke operaatorina kindlaks, milliseid komponente milliste intervallidega (olenevalt koormusest) tuleb kontrollida ja hooldada. Need olenevad tegelikest oludest, nt järgmisest: vee seisund, saastatuse tase, keskkonnast tulevad mõjud, tarbimine jne.

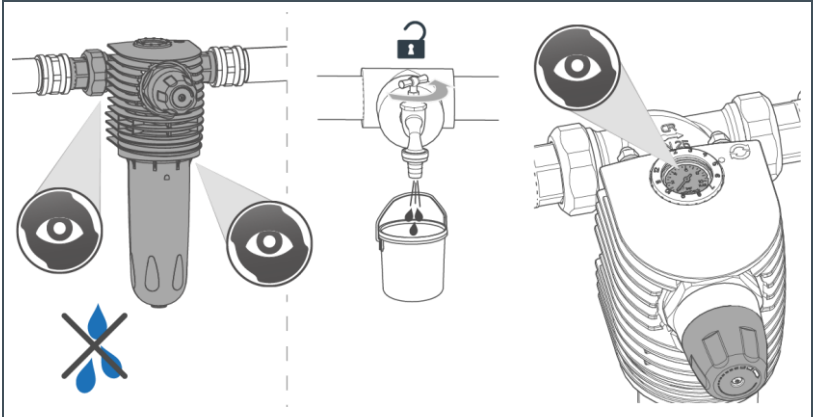
Alljärgnevas intervallide tabelis on toodud minimaalsed intervallid tehtavate tegevuste kohta.

Tööülesanne	Intervall	Tegevused
Ülevaatus	2 kuud	<ul style="list-style-type: none"> • Visuaalne/talitluskontroll • Rõhu näidu lugemine (BOXER KDXi puhul)
Hooldamine	6 kuud	<ul style="list-style-type: none"> • Vahetage filtri küüнал välja • Tugikanga puhastamine (vajaduse korral) • Seisukorra ja lekke kontrollimine • Hooldusrõnga seadistamine
	Igal aastal olenevalt vajadusest	<ul style="list-style-type: none"> • Vahetage filtri küüнал välja • Rõngastihendite/lametihendite kulumise kontroll • Kinnitumise kontroll
Kapitaalremont	5 aastat	<ul style="list-style-type: none"> • Soovitatud: Tugikanga, tihendite vahetamine
	10 aastat	<ul style="list-style-type: none"> • Soovitatud: vahetage filtri küüнал välja

8.3 Ülevaatus

Regulaarse ülevaatus saate operaatorina ise teha.

- Tehke vähemalt iga 2 kuu järel alljärgnev ülevaatus.



1. Kontrollige süsteemi tihedust ja funktsiooni.
2. Lugege BOXER KDXi puhul rõhuta olekus rõhu näitu (läbivool null).
3. Avage veevõtukoht täielikult (looge max läbivool) ja lugege voolusurve näitu.

- Vahetage filtri küünel selle suureneva saastumise ja/või veetorustiku nõrgeneva veesurve korral välja.

8.4 Hooldamine

Toote pikaajalise sujuva töö tagamiseks on vajalikud regulaarsed tööd. Standardis DIN EN 806-5 on soovitatud regulaarset hooldust, et tagada toote häireteta ja hügieeniline töö.



HOIATUS

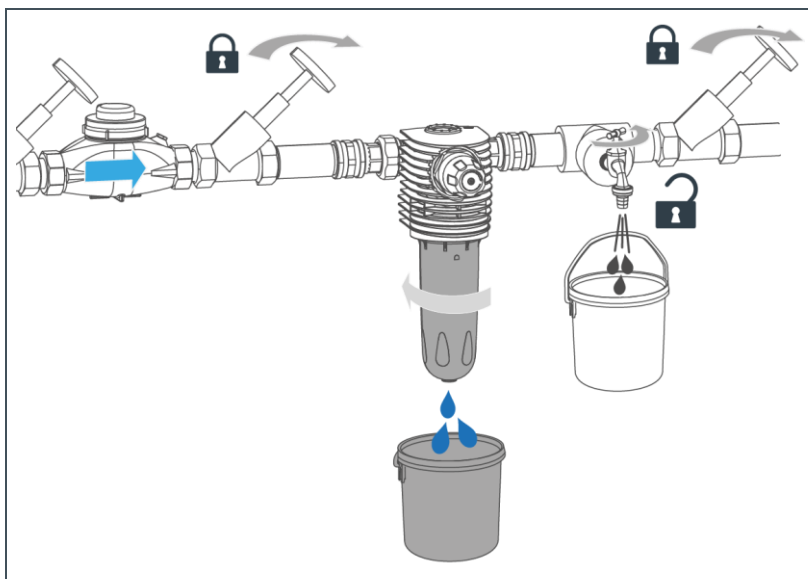
Ebaregulaarselt vahetatud filtri küünal ja saastunud tugikangas

- Oht tervisele joogivee saastumise tõttu.
- ▶ Järgige filtri küünla ülevaatuse ja vahetamise intervale (standardi DIN EN 806-5 kohaselt iga 6 kuu järel).
- ▶ Kõrvaldage kasutatud filtri küünal kasutuselt.

8.4.1 Poole aasta hooldus

Poole aasta hoolduse tegemiseks tehke järgmist:

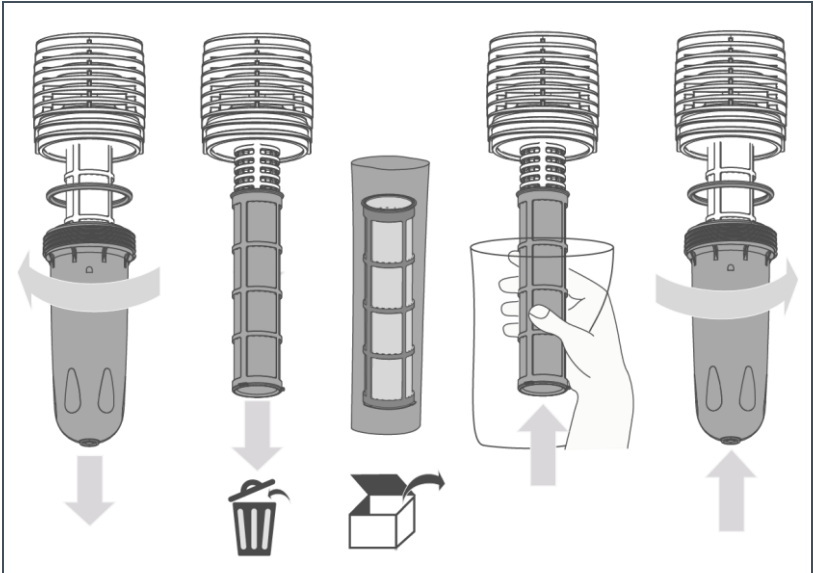
8.4.1.1 Filtri küünla vahetamiseks ettevalmistumine



1. Asetage filtri alla ämber (vähemalt 10 l).
2. Sulgege sulgeventiilid sisse- ja väljalaskekohast.
3. Avage veevõtukoht ja oodake mõni sekund.

» Rõhk filtris ja torustikus langeb.

8.4.1.2 Filtri künna hügieeniline vahetus

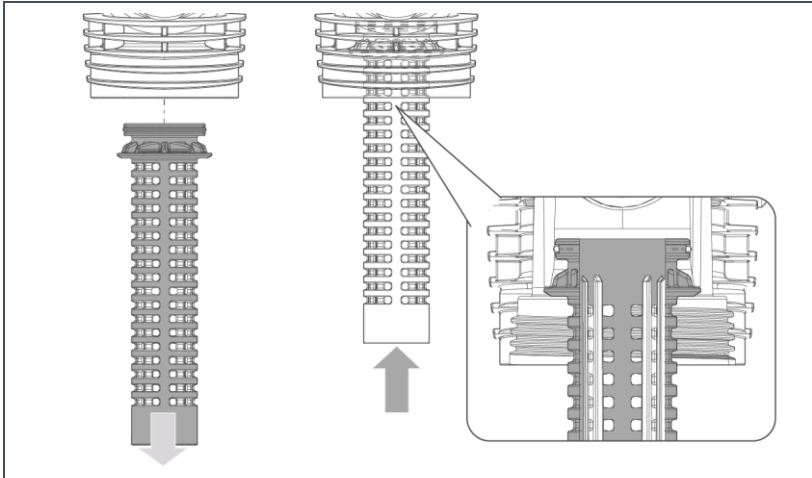


1. Keerake filtri kurn käsitsi lahti. Kasutage vajaduse korral lintvõtit.
2. Tõmmake rõngastihend koos filtri kurnaga ära.
3. Tõmmake kasutatud filtri künnal tugikangalt ära.
4. Kõrvaldage kasutatud filtri künnal kasutuselt (vt peatükki 11.2).

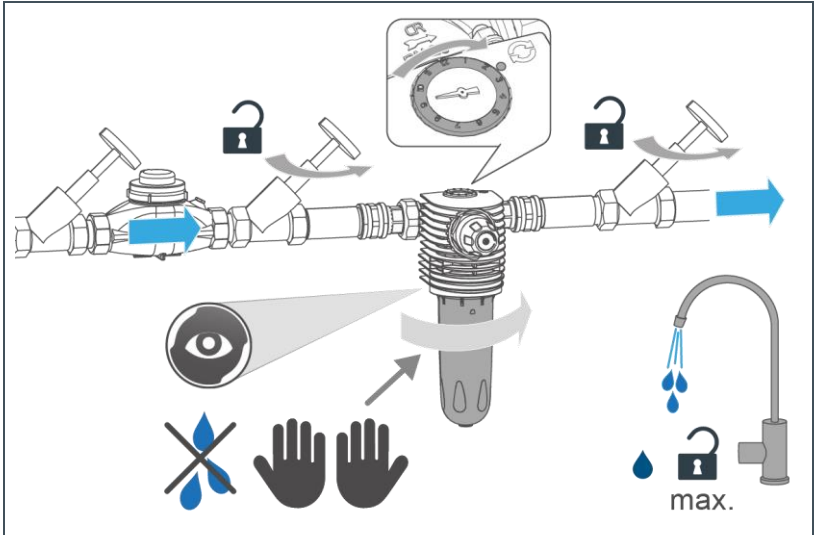


Hügieenilistel põhjustel ei tohi uut filtri künnalt ja tugikangast paljaste kätega katsuda.

- Kasutage kummikindaid.



5. Puhastage tugikangast tugeva saaste korral.
 - a Tõmmake tugikangas allapoole ära.
 - b Loputage tugikangast veega.
 - c Pistke tugikangas lõpuni filtri pea sisse.
6. Lükake uus, kilesse pakendatud filtri küünal üle tugikanga.
7. Kontrollige, et filtri kurna tihenduspinna ja rõngastihend oleksid puhtad.
8. Asendage vajaduse korral filtri kurna rõngastihend.



9. Puhastage filtri kurna puhta veega.
10. Keerake filtri kurn käsitsi lõpuni lahti – ärge kasutage rihmvõtit.
11. Võtke filter kasutusse (vt peatükki 6.1).
12. Seadistage järgmise hoolduse tähtaeg (vt peatükki 6.2).

8.4.2 Iga-aastane hooldus olenevalt vajadusest

Kui tuvastatakse leke või rike, kontrollige lisaks poole aasta hooldusele kulumist:


1. Kontrollige rõngastihendite ja lametihendite kulumist.
2. Kontrollige, et filter ei oleks torustikus lahti tulnud.
3. Kontrollige, et rõhureduktori kassett (BOXER KDX) oleks kõvasti kinni. Keerake kruvi vajaduse korral kõvemini kinni (vt peatükki 6.3).
4. Asendage kulunud komponendid.

8.5 Kulumaterjal

MÄRKUS

Filtri küünalt ei tohi kallutada.

- Saastumise oht.
- ▶ Kõrvaldage kasutatud filtri küünal kasutuselt.

Joonis	Toode	Kogus	Tellimisnr
	Filtri küünal 100 µm	2 tk	101 272

8.6 Varuosad

Ülevaate varuosadest leiate varuosade kataloogist aadressil www.gruenbeck.com. Saate varuosad teie piirkonna vastutavast Grünbecki esindusest.

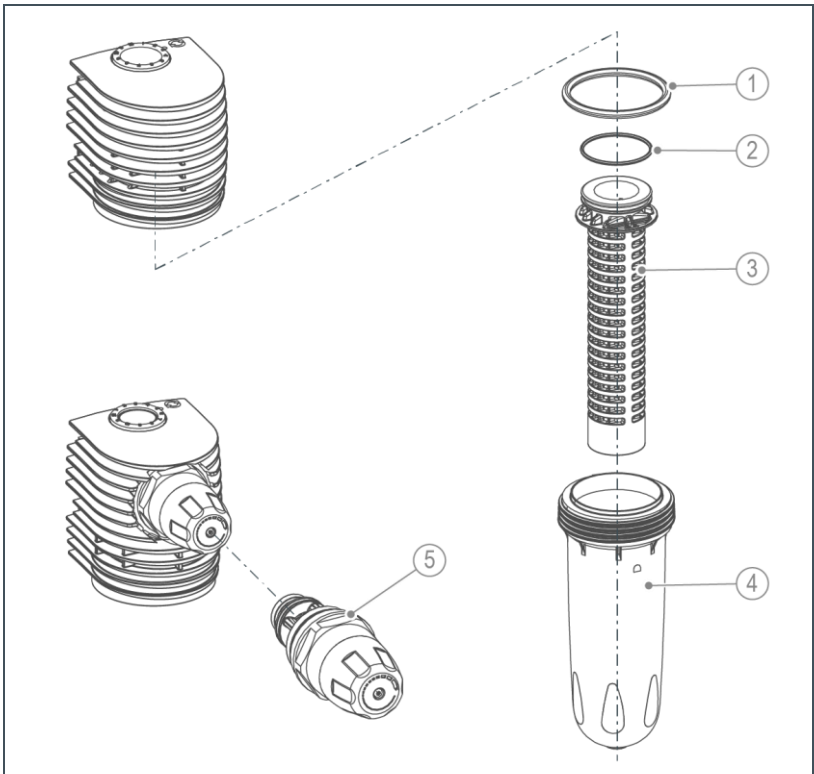
8.7 Kuluosad



Kuluosi on lubatud vahetada ainult spetsialistil.

Kuluosad on loetletud alljärgnevalt:

- Tihendid (rõngastihendid)



Nimetus

- 1 Filtri kurna rõngastihend
- 2 Tugikanga rõngastihend
- 3 Tugikangas

Nimetus

- 4 Filtri kurn
- 5 Rõhureduktori kassett

Vajalikud tööriistad	Tellimisnr
Lintvõti (filtri kurna demonteerimiseks)	105 805
Toruvõti (rõhureduktori kasseti jaoks)	104 805

- ▶ Laske tihendid lekete, kahjustuste või deformeerumiste korral välja vahetada.
- ▶ Laske defektiga või kulunud osad välja vahetada.

9 Rike



HOIATUS

Seisaku tõttu saastunud joogivesi

- Nakkushaigused
- ▶ Laske rikked tuleb kohe kõrvaldada.

9.1 Tähelepanekud

Tähelepanek	Selgitus	Abinõu
Vee surve veevõtukohas on liiga nõrk (Rõhukadu liiga kõrge)	Sulgeventiilid ei ole täielikult avatud	▶ Avage sulgeventiil täielikult
	Filtri küünal on määrdunud	▶ Vahetage filtri küünal välja
	Rõhureduktor ei ole õigesti seadistatud või on defektiga	▶ Laske klienditeenindusel rõhureduktorit kontrollida, see seadistada või asendada
Mõju töödeldud vee maitsele	Ebasobivalt pikk vee mittekasutamise aeg (seisak)	<ul style="list-style-type: none"> ▶ Eemaldage mõned minutid vett ▶ Vahetage filtri küünal välja
Tahked osakesed filtreeritud vees	Ebasobivalt suur läbivool läbi filtri	▶ Kontrollige, et tugikangas ja filtri küünal ei oleks kahjustatud ega defektiga
	Filtri küünal või tugikangas on kahjustatud või ei ole õigesti paigaldatud	<ul style="list-style-type: none"> ▶ Kontrollige filtri küünla ja tugikanga paigaldust ▶ Komponentid: asendage filtri küünal, tugikangas ja tihend

Tähelepanek	Selgitus	Abinõu
Süsteemis on veekadu (leke)	Vigane ühenduskoht	<ul style="list-style-type: none"> ▶ Kontrollige, et rõngastihend ja tihendid ei oleks deformeerunud ega kulunud ▶ Kontrollige, et filtri pea ei oleks kahjustatud ▶ Laske lekkivad komponendid spetsialistil asendada



Kui riket ei saa kõrvaldada, saate rakendada täiendavaid meetmeid klienditeeninduse abil.

- ▶ Teavitage klienditeenindust (kontaktandmed leiate kaanelehe siseküljelt).

10 Kasutuselt kõrvaldamine

Teie toodet ei ole vaja kasutuselt kõrvaldada.



Pikema eemalviibimise korral, nt puhkuse korral, tuleb tagada hügieen VDI 3810-2 ja VDI 6023-2 kohaselt, et pidada kinni joogivee hügieenist pärast tööseisakuid.

10.1 Ajutine seisak

- ▶ Tehke järgmised tegevused, kui joogivee süsteemi ei ole pikemat aega kasutatud:

pärast \leq 4 nädalast seisakut

- ▶ Avage veevõtukoht ning loputage filter ja torustik täielikult läbi.

pärast $>$ 4 nädalast seisakut

1. Vahetage filtri küünalt (vt peatükki 8.4.1).
2. Avage veevõtukoht ning loputage filter ja torustik täielikult läbi.

11 Demonteerimine ja jäätmekäitlus

11.1 Demonteerimine



Siin kirjeldatud tähendavad joogivee süsteemis muudatuste tegemist.

► Tellige sellisteks tegevusteks alati spetsialist.

1. Sulgege enne ja pärast filtrit asuvad sulgeventiilid.
2. Avage veevõtukoht ja oodake mõni sekund.
 - » Rõhk filtris ja torustikus langeb.
3. Sulgege veevõtukoht.
4. Demonteerige filtri kurn ja koguge väljavoolav jääkvesi anumasse.
5. Demonteerige filter torustikust.
6. Sulgege oma joogivee süsteemis olev lünk näiteks sobiva otsaku abil.

11.2 Jäätmekäitlus

- ▶ Järgige kehtivaid riiklikke eeskirju.

Pakend

MÄRKUS

Oht keskkonnale vale jäätmekäitluse tõttu

- Pakkematerjalid on väärtuslikud toorained ja neid saab mitmel juhul taaskasutada.
- Vale jäätmekäitlus võib kahjustada keskkonda.
- ▶ Käideldge pakkematerjalid keskkonnasõbralikult.
- ▶ Järgige kohalikke jäätmekäitluseeskirju.
- ▶ Tellige vajaduse korral jäätmekäitlus spetsialiseerunud ettevõttelt.

Filtri küünal

- ▶ Käideldge kasutatud filtri küünal koos olmeprügiga.

Toode

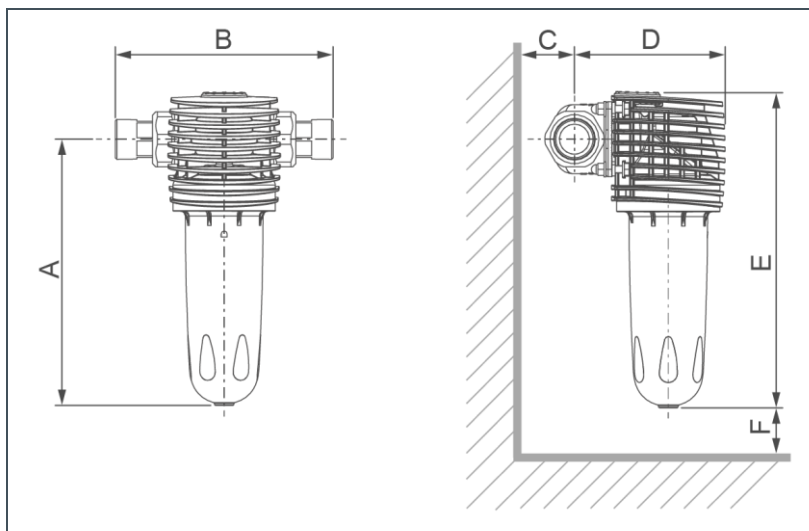
- ▶ Kasutage toote käitlemiseks teile saadaval olevaid kogumispunkte.
- ▶ Kui teie tootes on patareisid või akusid kõrvaldage need kasutuselt eraldi.



Lisainfot tagasi võtmise ja jäätmekäitluse kohta leiate aadressil www.gruenbeck.com

12 Tehnilised andmed

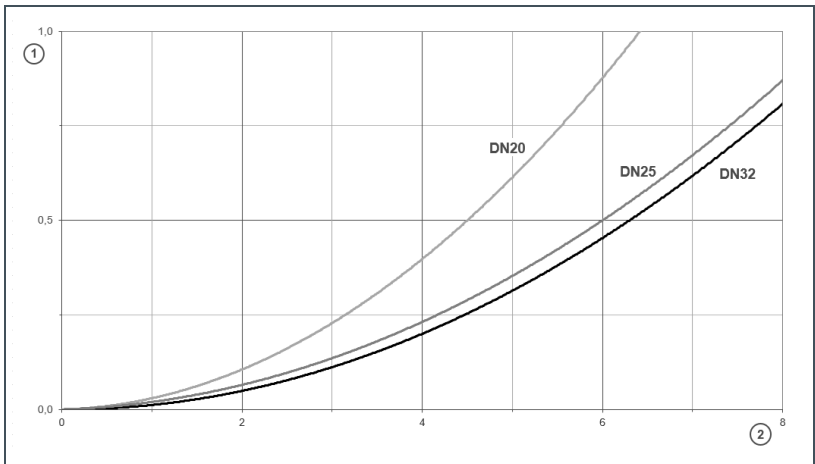
12.1 BOXER KX



Mõõtmed ja mass			BOXER KX		
Ühenduse nimilaisus			DN 20	DN 25	DN 32
Ühenduse suurus			¾"	1"	1¼"
A	Paigalduskõrgus ühenduse keskkohani	mm	225		
B	Paigalduseks vajalik pikkus kruviühendusega/kruviühendus eta	mm	185/100	182/100	191/100
C	Kaugus seinast	mm	≥ 60		
D	Paigaldussügavus ühenduse keskkohani	mm	115	120	125
E	Kogukõrgus	mm	260		
F	Filtri küünla demonteerimiseks vajalik kõrgus	mm	> 150		
Tühimass		kg	~ 1,7	~ 1,9	~ 2,2

Võimsuse andmed		¾"	1"	1¼"
Nimiläbivool rõhul Δp 0,2 (0,5) bar	m ³ /h	2,8 (4,5)	3,7 (6,0)	4,0 (6,3)
K _V -väärtus	m ³ /h	6,7	8,4	9,6
Filtri paksus	µm	100		
Ülemine/alumine läbilaskelaius	µm	120/80		
Töörõhk	bar	2–16		
Nimirõhk		PN 16		
Üldised andmed		¾"	1"	1¼"
Veetemperatuur	°C	5–30		
Keskonnatemperatuur	°C	5–40		
DVGW registreerimisnumber		NW-9301DL0162		
ÜA registreerimisnumber <i>Amt der Wiener Landesregierung – Viin</i>		R-15.2.3-21-17496		
Tellimisnr		101 830	101 835	101 840

12.2 Rõhukao kõverad BOXER KX



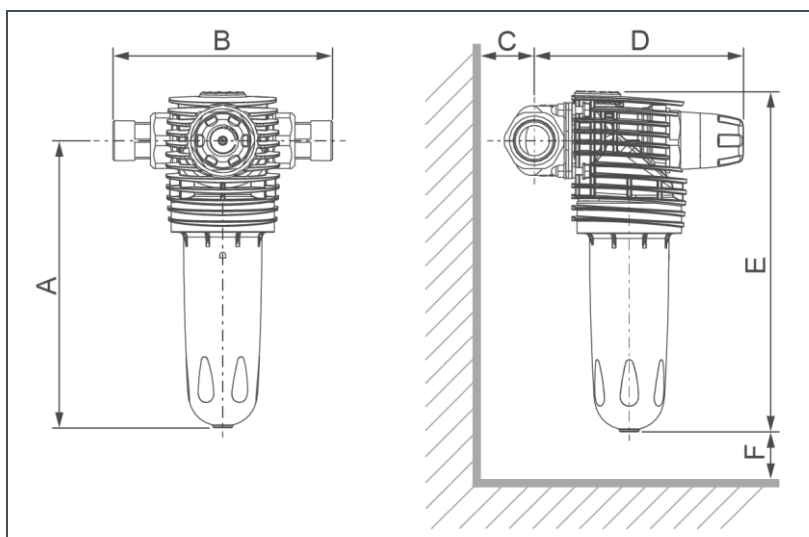
Nimetus

1 Rõhukadu (bar)

Nimetus

2 Läbivool m³/h

12.3 BOXER KDX



Mõõtmed ja mass		BOXER KDX			
Ühenduse nimilaius		DN 20	DN 25	DN 32	
Ühenduse suurus		¾"	1"	1¼"	
A	Paigalduskõrgus ühenduse keskkohani	mm	240		
B	Paigalduseks vajalik pikkus kruviühendusega/kruviühendus eta	mm	185/100	182/100	191/100
C	Kaugus seinast	mm	≥ 60		
D	Paigaldussügavus ühenduse keskkohani	mm	160	165	170
E	Kogukõrgus	mm	280		
F	Filtri küünla demonteerimiseks vajalik kõrgus	mm	> 150		
	Tühimass	kg	~ 2,0	~ 2,2	~ 2,5

Võimsuse andmed		¾"	1"	1¼"
Läbivool DIN EN 1567 kohaselt	m ³ /h	2,3	3,6	5,8
Filtri paksus	µm	100		
Ülemine/alumine läbilaskelaius	µm	120/80		
Töörõhk	bar	2–16		
Nimirõhk		PN 16		
Üldised andmed		¾"	1"	1¼"
Veetemperatuur	°C	5–30		
Keskonnatemperatuur	°C	5–40		
DVGW registreerimisnumber		NW-9311DL0167		
ÜA registreerimisnumber <i>Amt der Wiener Landesregierung – Viin</i>		R-15.2.3-21-17496		
Tellimisnr		101 815	101 820	101 825

13 Kasutaja käsiraamat



- ▶ Dokumenteerige esmakordne kasutuselevõtt ja kõik hooldustööd.

Peenfilter BOXER _____

Seerianr-: _____

13.1 Kasutuselevõtuprotokoll

Klient		
Nimi		
Address		
Paigaldus/lisavarustus		
Põranda äravool olemas	<input type="checkbox"/> jah	<input type="checkbox"/> ei
Ohutusseadis	<input type="checkbox"/> jah	<input type="checkbox"/> ei
Talitusandmed		
Toorvee sisselaske veesurve	bar	
Vee väljalaske veesurve	bar	
Olmevee arvesti	m ³	
Kasutuselevõtt		
Ettevõte		
KD tehnik		
Tööaja lõend (nr)		
Kuupäev/allkiri		

13.2 Hooldamine

Kuupäev	Tehtud tööd	Allkiri

Grünbeck Wasseraufbereitung GmbH
Josef-Grünbeck-Str.e 1
89420 Hoechstaeedt
GERMANY

 +49 (0)9074 41-0

 +49 (0)9074 41-100

info@gruenbeck.com
www.gruenbeck.com



Lisainfo adressil
www.gruenbeck.com