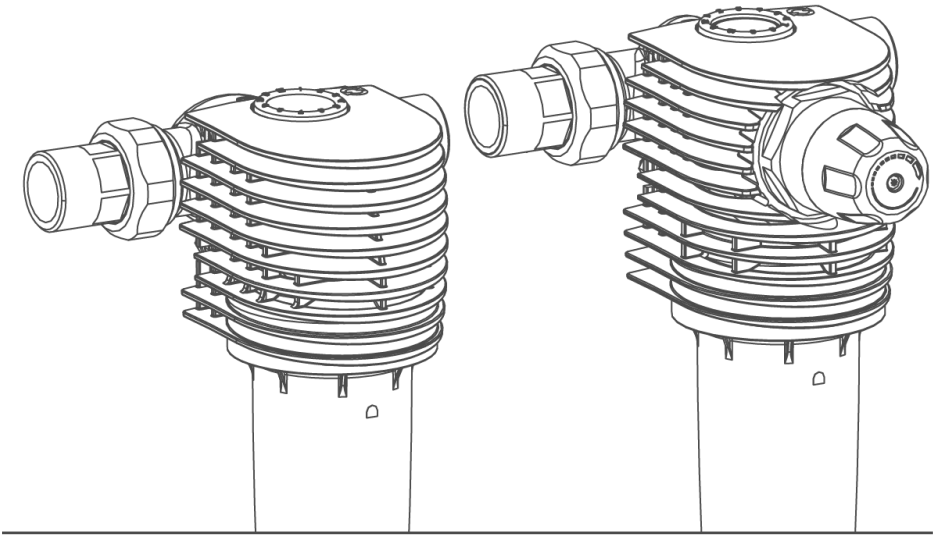


Entendemos el agua.




Filtro fino | BOXER KX/KDX $\frac{3}{4}$ ", 1", 1 $\frac{1}{4}$ "

Manual de instrucciones


grünbeck

Contacto central
Alemania

Ventas

 +49 (0)9074 41-0

Servicio técnico

 +49 (0)9074 41-333
service@gruenbeck.de

Horario de atención

De lunes a jueves
7:00 - 18:00

Viernes

7:00 - 16:00

Queda reservado el derecho a realizar modificaciones técnicas.
© by Grünbeck Wasseraufbereitung GmbH

Manual de instrucciones original

Versión: abril 2023

N.º ref.: 100077020000_es_035

Índice

1	Introducción	5	6	Puesta en servicio	24
1.1	Validez de las instrucciones	5	6.1	Comprobar el producto	24
1.2	Identificación del producto	6	6.2	Ajustar la visualización del mes.....	25
1.3	Símbolos utilizados	7	6.3	Ajustar el reductor de presión (BOXER KDX)	26
1.4	Representación de advertencias	7	6.4	Entregar el producto al usuario	27
1.5	Requisitos del personal	8			
2	Seguridad	11	7	Operación/manejo.....	28
2.1	Medidas de seguridad	11	7.1	Instalar la aplicación Grünbeck myProduct	28
2.2	Indicaciones de seguridad específicas del producto	12			
2.3	Actuación en caso de emergencia	12	8	Conservación	29
3	Descripción del producto.....	13	8.1	Limpieza	29
3.1	Uso previsto.....	13	8.2	Intervalos	30
3.2	Componentes del producto.....	14	8.3	Inspección	31
3.3	Descripción de funcionamiento.....	15	8.4	Mantenimiento	32
3.4	Accesorios	15	8.5	Consumibles	37
			8.6	Piezas de repuesto	37
			8.7	Piezas de desgaste	37
4	Transporte y almacenamiento	16	9	Fallo.....	40
4.1	Transporte	16	9.1	Observaciones.....	40
4.2	Almacenamiento	16	10	Puesta fuera de servicio.....	42
5	Instalación	17	10.1	Inactividad temporal	42
5.1	Requisitos del lugar de instalación.....	19	11	Desmontaje y eliminación.....	43
5.2	Comprobar el volumen de suministro	20	11.1	Desmontaje	43
5.3	Instalación sanitaria	21	11.2	Eliminación	44

12 Datos técnicos..... 45

12.1 BOXER KX..... 45

12.2 Curvas de pérdida de presión de
BOXER KX..... 46

12.3 BOXER KDX 47

13 Manual de servicio 49

13.1 Protocolo de puesta en servicio 49

13.2 Mantenimiento 50

1 Introducción

Estas instrucciones están dirigidas a usuarios, operadores y personal técnico a fin de permitir un manejo seguro y eficiente del producto. Las instrucciones forman parte integrante del producto.

- Lea con atención estas instrucciones y las indicaciones relativas a sus componentes antes de operar su producto.
- Respete todas las indicaciones de seguridad y las instrucciones de operación.
- Conserve estas instrucciones y el resto de la documentación aplicable para que estén a su disposición en caso necesario.

Las ilustraciones de estas instrucciones sirven para una comprensión básica y pueden diferir del estado real del producto.

1.1 Validez de las instrucciones

Estas instrucciones son válidas para los siguientes productos:

- Filtro fino BOXER KX/KDX $\frac{3}{4}$ " (DN 20)
- Filtro fino BOXER KX/KDX 1" (DN 25)
- Filtro fino BOXER KX/KDX $1\frac{1}{4}$ " (DN 32)

1.2 Identificación del producto

Puede identificar su producto consultando su identificación y n.º de referencia en la placa de características.

- Compruebe si los productos indicados en el capítulo 1.1 coinciden con su producto.

La placa de características se encuentra en la cabeza del filtro.



Denominación	
1	Diámetro nominal de conexión
2	Caudal volumétrico
3	Presión nominal
4	Temperatura del agua
5	Finura del filtro
6	Marca de verificación DVGW

Denominación	
7	Tener en cuenta el manual de instrucciones
8	Código de matriz de datos
9	N.º de serie
10	Ref.
11	Código QR
12	Denominación del producto

1.3 Símbolos utilizados

Símbolo	Significado
	Peligros y riesgos
	Información importante o requisito
	Información útil o consejos
	Documentación por escrito necesaria
	Referencia a otros documentos
	Trabajos que solo puede realizar el personal especializado
	Trabajos que solo puede desempeñar el servicio técnico

1.4 Representación de advertencias

Estas instrucciones contienen advertencias que deben respetarse por su propia seguridad. Las indicaciones están señaladas con un símbolo de advertencia y estructuradas de la siguiente manera:






TÉRMINO INDICATIVO

Tipo y origen del peligro

- Posibles consecuencias
- ▶ Medidas para evitarlo

Los siguientes términos están definidos según el grado de peligro y pueden utilizarse en el presente documento:

Señal de advertencia y término indicativo	Consecuencias de la inobservancia de las indicaciones	
 PELIGRO		Muerte o lesiones graves
 ADVERTENCIA	Daños personales	Posibilidad de muerte o de lesiones graves
 PRECAUCIÓN		Posibilidad de lesiones leves o moderadas
INDICACIÓN	Daños materiales	Posibilidad de daños en los componentes, el producto y/o su función, o de algún objeto en su entorno

1.5 Requisitos del personal

Durante cada una de las fases de vida del producto, distintas personas ejecutan trabajos en el producto. Estos trabajos requieren diferentes cualificaciones.

1.5.1 Cualificación del personal

Personal	Requisitos
Operador	<ul style="list-style-type: none"> • Sin conocimientos técnicos especiales • Conocimientos sobre las tareas encomendadas • Conocimientos sobre posibles riesgos ante un comportamiento inadecuado • Conocimientos sobre los dispositivos de protección y medidas de protección requeridos • Conocimientos sobre riesgos residuales
Usuario	<ul style="list-style-type: none"> • Conocimientos técnicos específicos del producto • Conocimientos sobre normativa legal laboral y de prevención de accidentes

Personal	Requisitos
Personal especializado <ul style="list-style-type: none"> • Ingenieros eléctricos • Técnicos sanitarios (SHK) • Transporte 	<ul style="list-style-type: none"> • Formación técnica • Conocimientos sobre las normas y disposiciones pertinentes • Conocimientos sobre detección y prevención de posibles peligros • Conocimientos sobre normativa legal en materia de prevención de accidentes
Servicio técnico (servicio posventa o centro de servicio autorizado)	<ul style="list-style-type: none"> • Conocimientos técnicos avanzados específicos del producto • Formado por Grünbeck

1.5.2 Autorizaciones del personal

La siguiente tabla indica qué personas pueden desempeñar qué actividades.

	Operador	Usuario	Personal especializado	Servicio técnico
Transporte y almacenamiento		X	X	X
Instalación y montaje			X	X
Puesta en servicio			X	X
Operación y manejo	X	X	X	X
Limpieza	X	X	X	X
Inspección	X	X	X	X
Mantenimiento		X	X	X
semestral		X	X	X
anual			X	X
Resolución de fallos		X	X	X
Reparación			X	X
Puesta fuera de servicio y nueva puesta en servicio			X	X
Desmontaje y eliminación			X	X

1.5.3 Equipo de protección personal

Para manejar el producto, no se requiere equipo de protección personal.

- ▶ **Recomendación:** Para cambiar el elemento filtrante y limpiar la malla de soporte, utilice guantes higiénicos para evitar la contaminación.



Guantes de seguridad

2 Seguridad

2.1 Medidas de seguridad

- Opere el producto únicamente si todos los componentes están instalados adecuadamente.
- Respete la normativa local en vigor sobre protección del agua potable, prevención de accidentes y seguridad laboral.
- No realice modificaciones, reformas ni ampliaciones en su producto. Para el mantenimiento o la reparación, utilice solamente piezas de repuesto originales.
- Mantenga las habitaciones cerradas y protegidas contra accesos no autorizados a fin de prevenir riesgos residuales para personas en peligro o no instruidas.
- Cumpla los intervalos de mantenimiento (véase el capítulo 8.2). Su incumplimiento puede provocar la contaminación microbiológica de su instalación de agua potable.

2.1.1 Peligros relativos a la presión

- Los componentes pueden estar sometidos a presión. Existe riesgo de lesiones y daños materiales causados por el flujo de salida de agua y el movimiento inesperado de los componentes. Compruebe regularmente la estanqueidad de las conducciones a presión y el producto.
- Antes de comenzar trabajos de reparación o mantenimiento, asegúrese de que todos los componentes afectados están libres de presión.

2.1.2 Grupos de personas que requieren protección

- Los niños no deben jugar con el producto.
- Este producto no está destinado a ser utilizado por personas (incluidos los niños) con las facultades disminuidas o que carecen de experiencia o de conocimientos, a menos que estén bajo vigilancia o que hayan sido instruidos en el uso seguro del producto y comprenden los posibles riesgos.
- Los niños no pueden realizar la limpieza ni el mantenimiento.

2.2 Indicaciones de seguridad específicas del producto



ADVERTENCIA

Ensuciamiento excesivo del elemento filtrante

- Peligro para la salud por la contaminación del agua potable.
- ▶ Cumpla los intervalos de inspección y cambio del elemento filtrante (como máximo cada 6 meses según DIN EN 806-5).

2.3 Actuación en caso de emergencia

2.3.1 En caso de fuga de agua

1. Cierre las válvulas de cierre para el caudal de agua antes y después del producto.
2. Localice la fuga.
3. Solucione la causa de la fuga de agua.

3 Descripción del producto

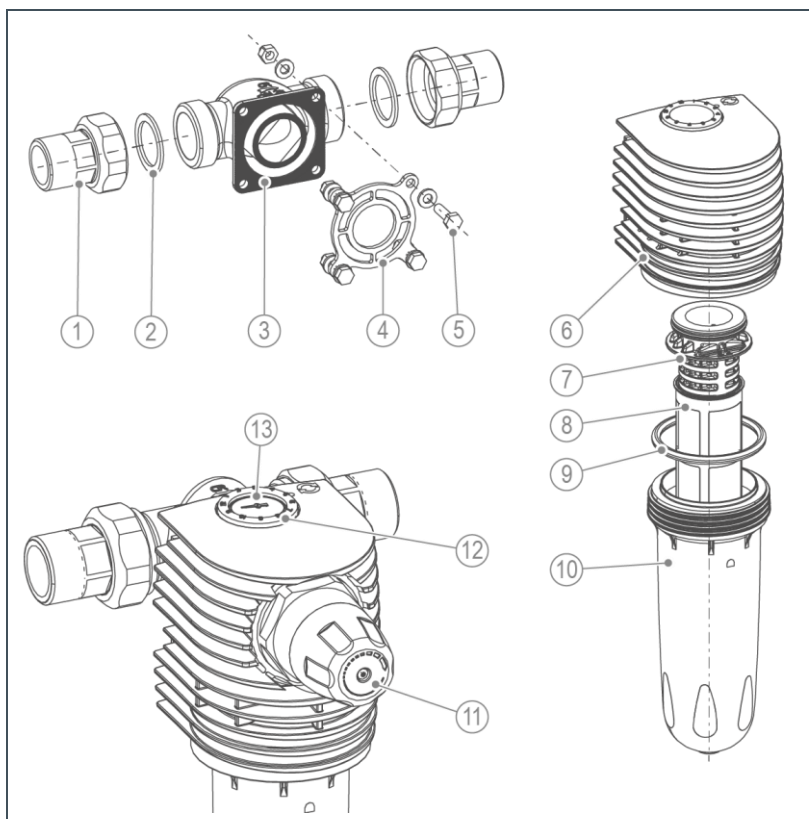
3.1 Uso previsto

- Los filtros finos BOXER KX y BOXER KDX se han diseñado para filtrar agua potable.
- El filtro fino BOXER KDX con reductor de presión también es adecuado para ajustar la presión posterior en el lado de la extracción a fin de respetar la presión de servicio máx. permitida según DIN EN 806-2. El ajuste de la presión posterior en el lado de la extracción solo funciona en el uso bajo presión.
- Los filtros pueden funcionar tanto bajo presión como al vacío.
- Los filtros se fabrican de acuerdo con las disposiciones de las normas DIN EN 13443-1 y DIN 19628, y son adecuados para el montaje en instalaciones de agua potable según DIN EN 806-2 (instalación inmediatamente después del contador de agua).
- Protegen las tuberías de agua y los componentes del sistema que llevan agua conectados a las mismas de fallos de funcionamiento y de daños de corrosión causados por incrustaciones no disueltas (partículas), como por ejemplo, partículas de óxido, arena, etc.

3.1.1 Uso erróneo previsible

- Los filtros no pueden emplearse en aguas de recirculación tratadas con sustancias químicas.
- Los filtros no son adecuados para aceites, grasas, disolventes, jabones y otros lubricantes, ni tampoco para la separación de sustancias hidrosolubles.

3.2 Componentes del producto



Denominación

- | | |
|---|--|
| 1 | Conexión roscada para contador de agua |
| 2 | Junta |
| 3 | Brida de conexión |
| 4 | Junta de brida |
| 5 | Juego de atornilladuras |
| 6 | Cabeza de filtro |
| 7 | Malla de soporte |

Denominación

- | | |
|----|---------------------------------------|
| 8 | Elemento filtrante |
| 9 | Junta tórica de la campana del filtro |
| 10 | Campana del filtro |
| 11 | Cartucho del reductor de presión |
| 12 | Anillo de mantenimiento |
| 13 | Manómetro |

3.3 Descripción de funcionamiento




El agua potable no filtrada fluye a través del lado de entrada hacia el filtro y después penetra hasta el interior a través del elemento filtrante hacia la salida de agua purificada. Aquí se retienen partículas extrañas con un tamaño > 100 µm.

En función del tamaño y del peso, las partículas extrañas se adhieren al elemento filtrante o caen directamente en la campana del filtro.

En el filtro fino BOXER KDX, la presión posterior en el lado de extracción se puede ajustar a 1–6 bar (ajuste de fábrica 4 bar) usando el reductor de presión de caudal optimizado diseñado según DIN EN 1567.

3.4 Accesorios

Su producto puede equiparse con accesorios. El representante responsable de su zona y la central de Grünbeck se encuentran disponibles para facilitarle más información al respecto.

Imagen	Producto	Ref.
	Elemento filtrante 50 µm (2 unidades)	103 068
	Elemento filtrante 20 µm (2 unidades)	103 071
	Elemento filtrante 5 µm (2 unidades)	103 081
Los elementos filtrantes de 5 µm, 20 µm y 50 µm no están permitidos para instalaciones de agua potable según DIN EN 13443-1.		

4 Transporte y almacenamiento

4.1 Transporte

- ▶ Transporte el producto únicamente en su embalaje original.

4.2 Almacenamiento

- ▶ Almacene el producto en un entorno protegido de las siguientes influencias:
 - Humedad
 - Influencias ambientales como viento, lluvia, nieve, etc.
 - Heladas, luz solar directa, fuerte exposición al calor
 - Productos químicos, colorantes, disolventes y sus vapores

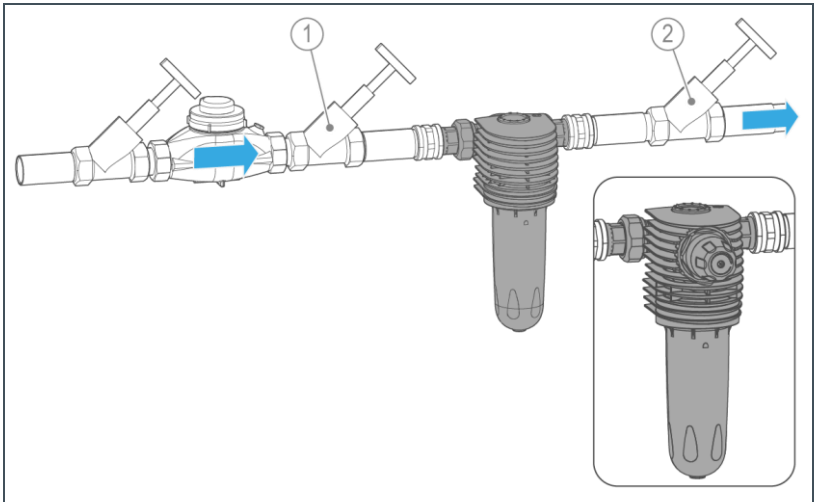
5 Instalación



La instalación del producto es una alteración importante del sistema de agua potable y solo debe ser realizada por personal cualificado.

El producto se monta en la tubería de agua fría después del contador de agua y antes de las tuberías distribuidoras y de los aparatos que se van a proteger, de acuerdo con las normas DIN EN 806-2 y DIN EN 1717.

Ejemplo de montaje en tubería horizontal



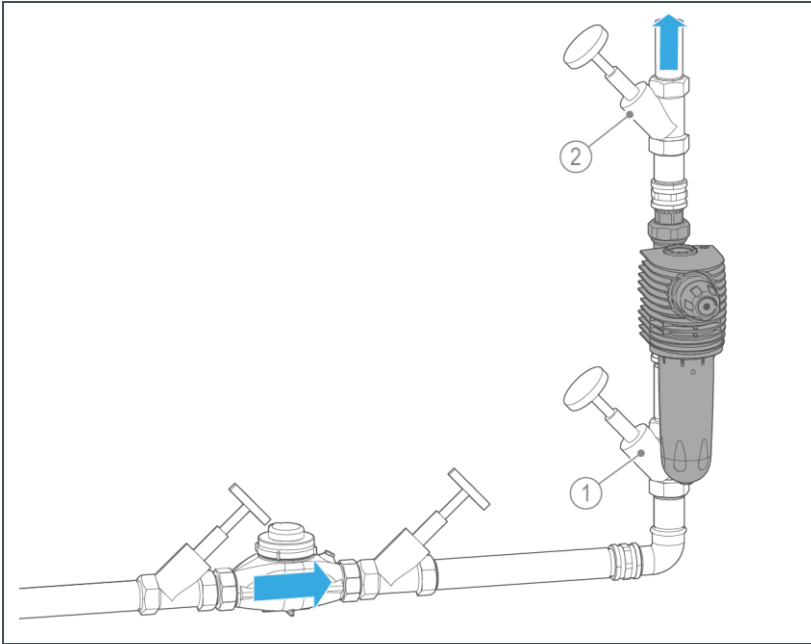
Denominación

1 Entrada de válvula de cierre

Denominación

2 Salida de válvula de cierre

Ejemplo de montaje en tubería vertical



Denominación

1 Entrada de válvula de cierre

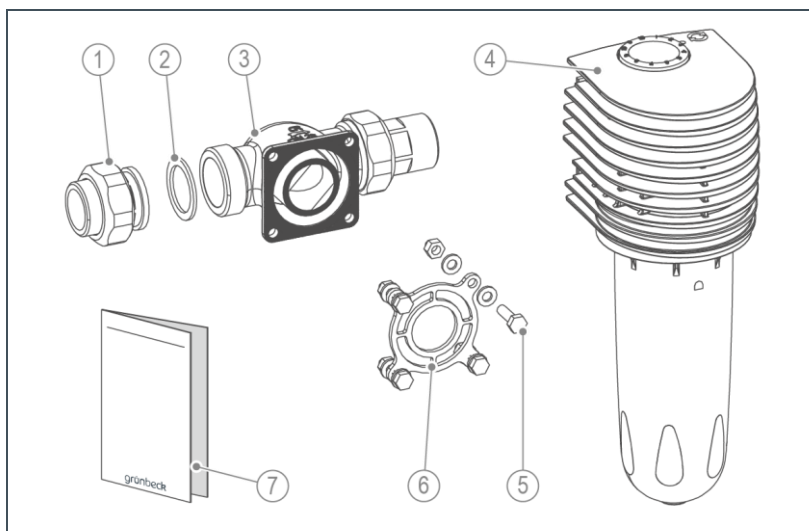
Denominación

2 Salida de válvula de cierre

5.1 Requisitos del lugar de instalación

- El lugar de instalación debe garantizar la protección del filtro frente a heladas, así como productos químicos, colorantes, disolventes y sus vapores y la luz directa del sol.
- El lugar de instalación debe estar alejado de fuentes de calor (por ejemplo, lavadoras, calderas y tuberías de agua caliente).
- El lugar de instalación debe contar con un desagüe en el suelo. De no haberlo, deberá instalarse un dispositivo de seguridad para evitar daños causados por el agua.
- El lugar de instalación debe estar suficientemente iluminado y ventilado.
- El lugar de instalación debe ser fácilmente accesible para la realización de trabajos de mantenimiento.

5.2 Comprobar el volumen de suministro



Denominación

- 1 Conexión roscada para contador de agua
- 2 Junta
- 3 Brida de conexión
- 4 Filtro fino BOXER KX o BOXER KDX

Denominación

- 5 Juego de atornilladuras
- 6 Junta de brida
- 7 Instrucciones breves

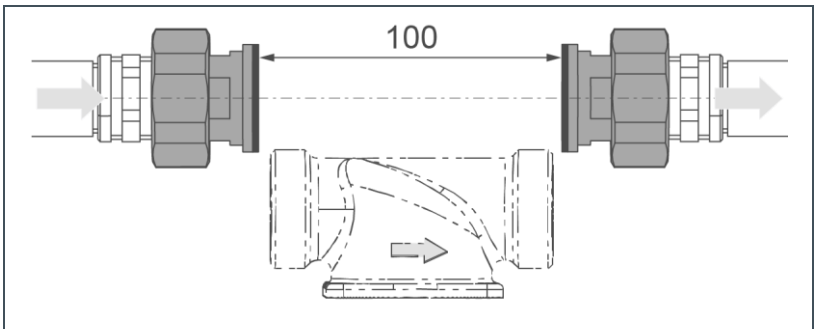
- Compruebe que el volumen de suministro esté completo y no presente daños.

5.3 Instalación sanitaria



El filtro se puede montar en una tubería horizontal o vertical.

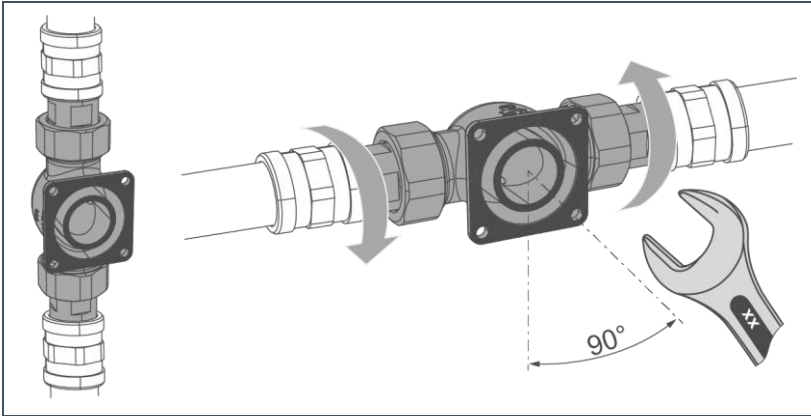
5.3.1 Preparar tubería



- ▶ Instale el racor del contador de agua en la tubería.
- » La distancia entre las dos juntas debe ser de 100 mm.

5.3.2 Instalar la brida de conexión

- ▶ Compruebe la dirección del caudal del lugar de la instalación.

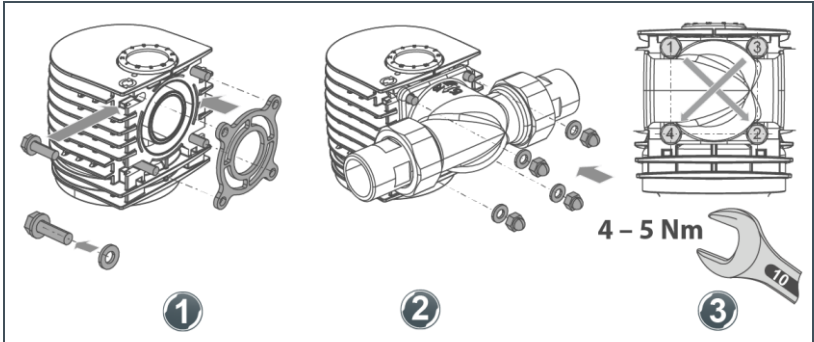


1. Gire la brida de conexión a la posición correcta según la dirección del caudal (véase la indicación de la brida de conexión).
 - » La flecha debe coincidir con la dirección del flujo de agua.
2. Atornille la brida de conexión sin tensión con las tuercas de unión.

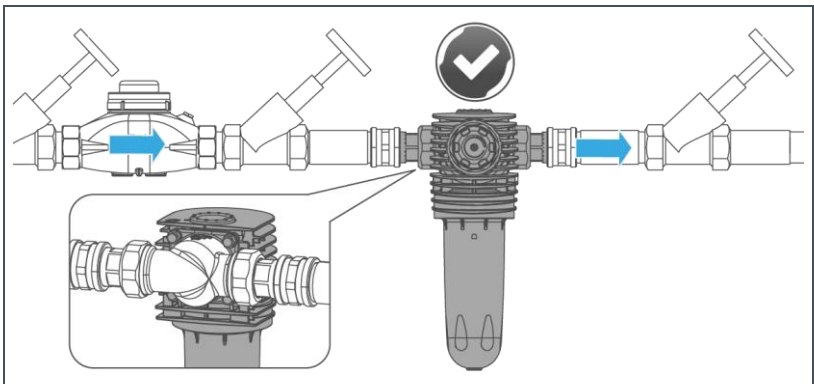
5.3.3 Montar el filtro



No engrase la junta de brida. Engrasar la junta de brida puede provocar falta de estanqueidad y fallos de funcionamiento.



1. Coloque los tornillos hexagonales con arandelas en las ranuras de la cabeza del filtro.
2. Empuje la junta de brida.
3. Enrosque el filtro en la brida de conexión. Apriete las 4 tuercas en cruz a **4 – 5 Nm**.



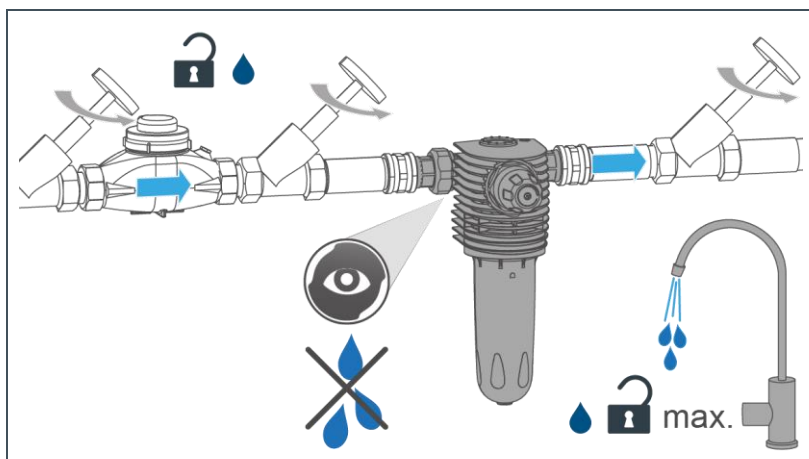
» El filtro está montado.

6 Puesta en servicio



La primera puesta en marcha del producto solo puede realizarla el servicio técnico.

6.1 Comprobar el producto

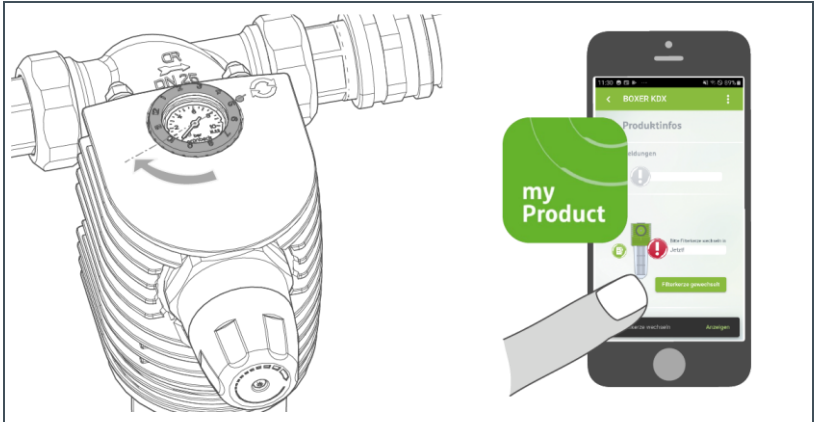


1. Abra las válvulas de cierre.
2. Abra el punto de extracción de agua más cercano después del filtro hasta el máximo.
 - » El filtro está purgado.
3. Compruebe la estanqueidad del filtro.
4. Registre la primera puesta en servicio en el manual de mantenimiento (véase el capítulo 13).
 - » El filtro está en funcionamiento.

6.2 Ajustar la visualización del mes



A través de la aplicación Grünbeck myProduct, recibirás una notificación para cambiar el elemento filtrante a tiempo (véase el capítulo 7.1).

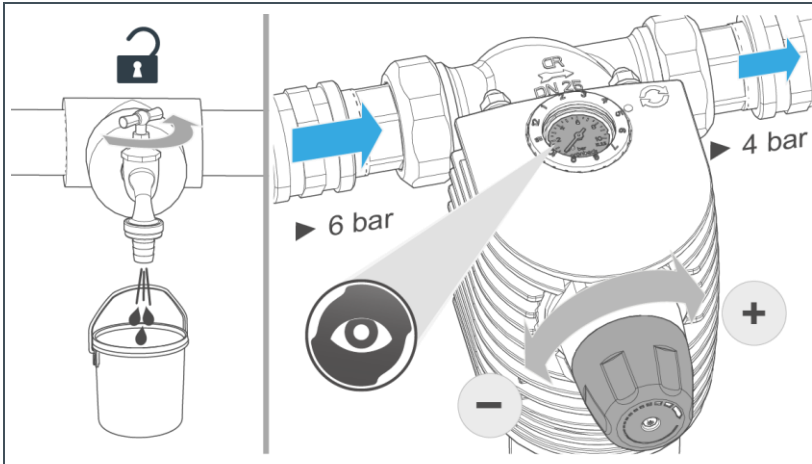


- ▶ Ajuste el anillo de mantenimiento el mes del siguiente mantenimiento (alternativamente, el mes del siguiente cambio del elemento filtrante, como máximo, semestralmente).

6.3 Ajustar el reductor de presión (BOXER KDX)

El ajuste de fábrica del reductor de presión es 4 bar.

Puede modificar el valor de la siguiente manera:

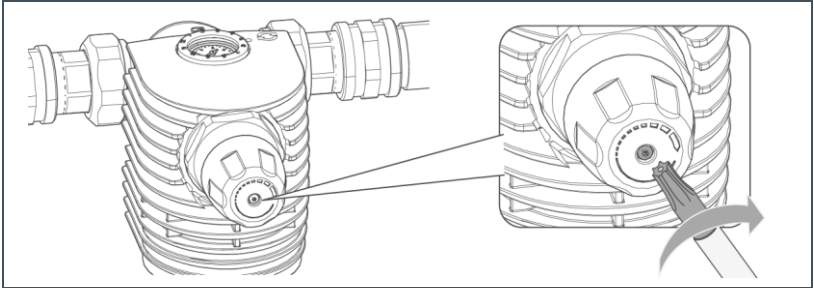


1. Ajuste la presión posterior deseada con la rueda del reductor de presión (girar a la derecha = aumento de la presión, girar a la izquierda = reducción de la presión).
2. Abra y cierre un punto de extracción de agua.
 - » La presión posterior quedará ajustada.
3. Lea la presión posterior real en el manómetro.
4. Repita los pasos 1 – 3 hasta alcanzar la presión deseada.
 - » Se ha ajustado la presión posterior deseada.



El ajuste de la presión posterior se rige por la norma DIN EN 806-2.

- Tenga en cuenta la presión de servicio máx. permitida.



El tornillo del cartucho del reductor de presión se puede soltar.

- ▶ Apriete el tornillo cuando sea necesario y en el mantenimiento anual (véase el capítulo 8.4.2).

6.4 Entregar el producto al usuario

- ▶ Explique al usuario el funcionamiento del producto.
- ▶ Instruya al usuario con ayuda del manual y responda a sus preguntas.
- ▶ Advierta al usuario de las inspecciones y del mantenimiento necesarios.
- ▶ Entregue al usuario todos los documentos para que los conserve.

6.4.1 Eliminación del embalaje

- ▶ Elimine el material de embalaje cuando ya no lo necesite (véase capítulo 11.2).

7 Operación/manejo

La operación del filtro es automática y no requiere manejo.

- ▶ Inspeccione el filtro regularmente (véase el capítulo 8.3).
- ▶ Cambie el elemento filtrante regularmente (véase el capítulo 8.4.1).
- ▶ Lave el filtro tras periodos de inactividad (véase el capítulo 10.1).

7.1 Instalar la aplicación Grünbeck myProduct



Puede registrar su producto a través de la aplicación Grünbeck myProduct.

De este modo, recibirá un recordatorio para cambiar el elemento filtrante, así como más información sobre su producto.

- ▶ Descargue la aplicación Grünbeck myProduct e instálela en su dispositivo móvil.
 - » Al registrar el producto, su garantía se prolonga 1 año más.

8 Conservación

Una correcta conservación incluye la limpieza, la inspección y el mantenimiento del producto.



La responsabilidad de la inspección y el mantenimiento está sujeta a los requisitos legales locales y nacionales. El usuario es responsable del cumplimiento de las tareas de conservación necesarias.



la contratación de un servicio de mantenimiento asegura la realización de los trabajos de mantenimiento de conformidad con los plazos.

- ▶ Utilice únicamente recambios y piezas de desgaste originales de la empresa Grünbeck.

8.1 Limpieza

INDICACIÓN

No limpie el producto con detergentes que contengan alcohol o disolventes.

- Estas sustancias dañan los componentes del plástico.
- ▶ Utilice una solución jabonosa suave o de pH neutro.
- ▶ Limpie el producto solo por fuera.
- ▶ No utilice productos de limpieza agresivos o abrasivos.
- ▶ Limpie las superficies con un paño húmedo.

8.2 Intervalos



Un mantenimiento e inspección regulares permiten detectar a tiempo los fallos y evitar posibles averías del producto.

- ▶ Como usuario, debe definir qué componentes y en qué intervalos deben someterse a inspección y mantenimiento (en función del grado de uso). Para ello hay que atender a las particularidades locales, tales como: estado del agua, grado de suciedad, influencias del entorno, consumo, etc.

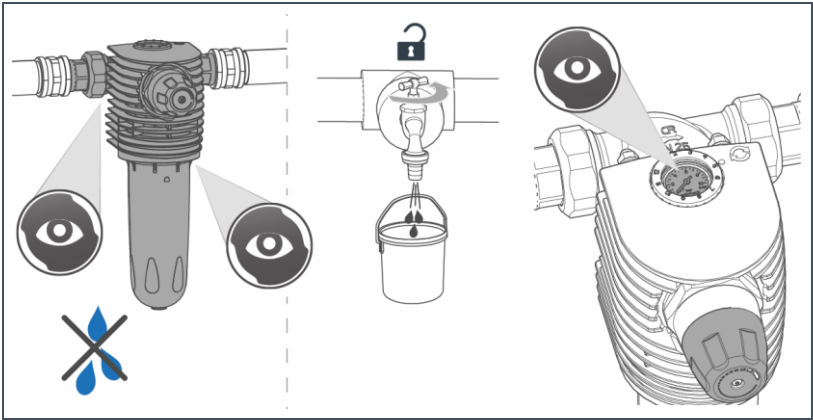
La siguiente tabla de intervalos define los intervalos mínimos aplicables a las tareas necesarias.

Tarea	Intervalo	Actividades
Inspección	2 meses	<ul style="list-style-type: none"> • Comprobación visual/de funcionamiento • Leer la presión (en el BOXER KDX)
Mantenimiento	6 meses	<ul style="list-style-type: none"> • Cambiar el elemento filtrante • Limpiar la malla de soporte (cuando sea necesario) • Comprobación del estado y la estanqueidad • Ajustar el anillo de mantenimiento
	Una vez al año según sea necesario	<ul style="list-style-type: none"> • Cambiar el elemento filtrante • Comprobar si las juntas tóricas/planas presentan desgaste • Comprobar la correcta fijación
Reparación	5 años	<ul style="list-style-type: none"> • Recomendado: Cambiar la malla de soporte y las juntas
	10 años	<ul style="list-style-type: none"> • Recomendado: Cambiar la campana del filtro

8.3 Inspección

Como usuario, usted mismo puede realizar las inspecciones periódicas.

- Realice una inspección cada 2 meses como mínimo de la forma siguiente.



1. Compruebe la estanqueidad y el funcionamiento de la instalación.
 2. Lea la presión de reposo (caudal cero) en BOXER KDX.
 3. Abra al máximo un punto de extracción de agua (generar caudal máximo) y lea la presión del flujo.
- Cambie el elemento filtrante si aumenta el ensuciamiento del mismo y/o si disminuye la presión del agua en la red de tuberías.

8.4 Mantenimiento

Para garantizar un funcionamiento correcto del producto deben efectuarse ciertas tareas regulares. La norma DIN EN 806-5 recomienda un mantenimiento regular a fin de garantizar un funcionamiento sin fallos e higiénico del producto.



ADVERTENCIA

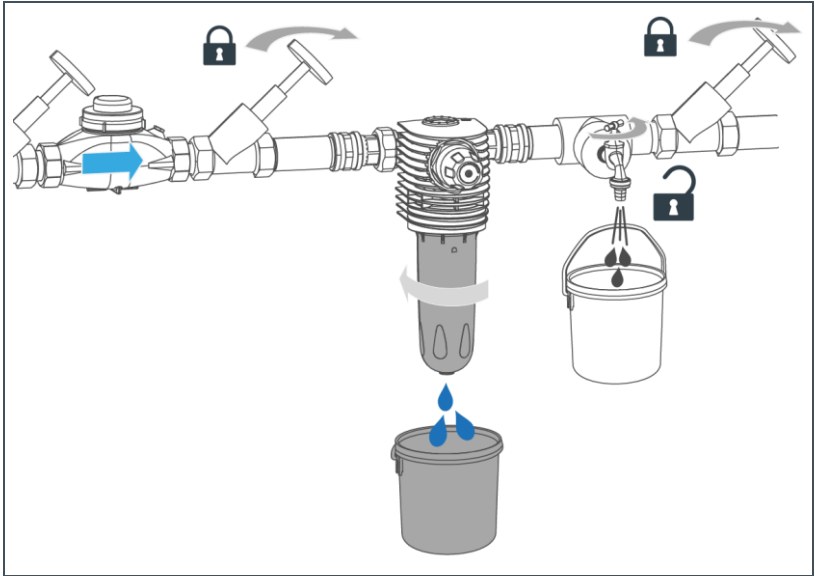
Elemento filtrante no cambiado regularmente y malla de soporte contaminada

- Peligro para la salud por la contaminación del agua potable.
- ▶ Cumpla los intervalos de inspección y cambio del elemento filtrante (como máximo cada 6 meses según DIN EN 806-5).
- ▶ Deseche los elementos filtrantes usados.

8.4.1 Mantenimiento semestral

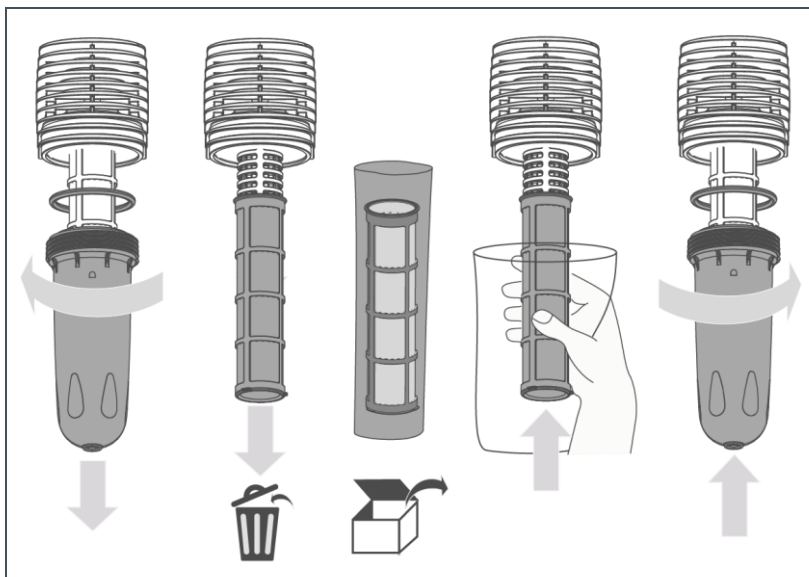
Para realizar el mantenimiento semestral, siga los siguientes pasos:

8.4.1.1 Preparación para el cambio del elemento filtrante



1. Coloque un cubo (mín. 10 l) debajo del filtro.
2. Cierre las válvulas de cierre en la entrada y en la salida.
3. Abra un punto de extracción de agua y espere unos segundos.
 - » Se aliviará la presión del filtro y de la red de tuberías.

8.4.1.2 Cambiar el elemento filtrante de manera higiénica

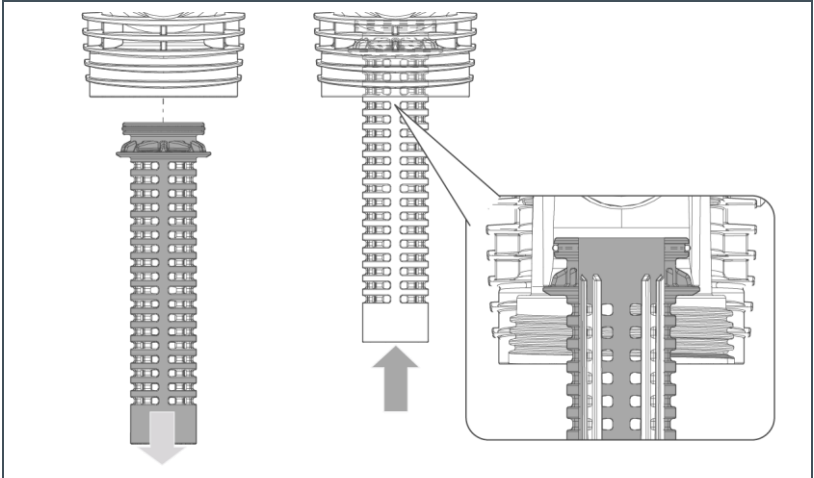


1. Atornille la campana del filtro a mano. Utilice una llave de cinta en caso necesario.
2. Extraiga la junta tórica con campana del filtro.
3. Retire el elemento filtrante gastado de la malla de soporte.
4. Deseche el elemento filtrante gastado (véase el capítulo 11.2).

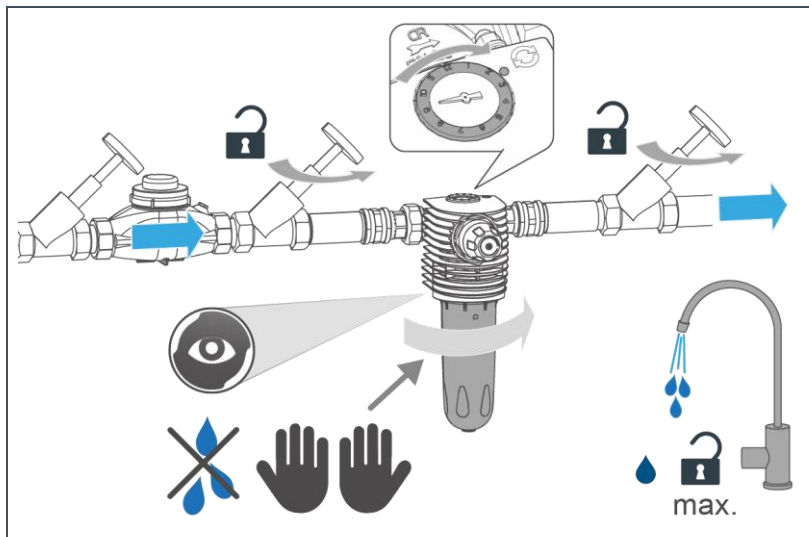


Por razones de higiene, no debe tocar con las manos desnudas el nuevo elemento filtrante ni la malla de soporte.

- Utilice guantes higiénicos.



5. Limpie la malla de soporte si está muy sucia.
 - a Tire de la malla de soporte hacia abajo.
 - b Lave la malla de soporte con agua.
 - c Inserte la malla de soporte en la cabeza del filtro hasta el tope.
6. Introduzca el elemento filtrante nuevo envasado en la lámina sobre la malla de soporte.
7. Compruebe si las superficies de obturación y la junta tórica de la campana del filtro están limpias.
8. Sustituya la junta tórica de la campana del filtro en caso necesario.



9. Lave la campana del filtro con agua limpia.
10. Atornille manualmente la campana del filtro hasta el tope; no utilizar llave de cinta.
11. Ponga en servicio el filtro (véase el capítulo 6.1).
12. Fije la fecha del próximo mantenimiento (véase el capítulo 6.2).

8.4.2 Mantenimiento anual según sea necesario

Si se detecta una fuga o un mal funcionamiento, realice una prueba de desgaste además del mantenimiento semestral:

1. Compruebe si las juntas tóricas y las juntas planas presentan desgaste.
2. Compruebe que el filtro esté correctamente fijado a la tubería.
3. Compruebe que el cartucho del reductor de presión esté correctamente instalado en la tubería

(BOXER KDX). Apriete el tornillo cuando sea necesario (véase el capítulo 6.3).

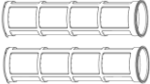
4. Sustituya los componentes desgastados.

8.5 Consumibles

INDICACIÓN

El elemento filtrante no se debe limpiar.

- Peligro de impurezas higiénicas.
- ▶ Deseche los elementos filtrantes usados.

Imagen	Producto	Cantidad	Ref.
	Elemento filtrante de 100 µm	2 unidades	101 272

8.6 Piezas de repuesto

Puede encontrar una lista de las piezas de repuesto en el catálogo de piezas de repuesto, en www.gruenbeck.com. Puede adquirir las piezas de repuesto a través del representante de Grünbeck de su zona.

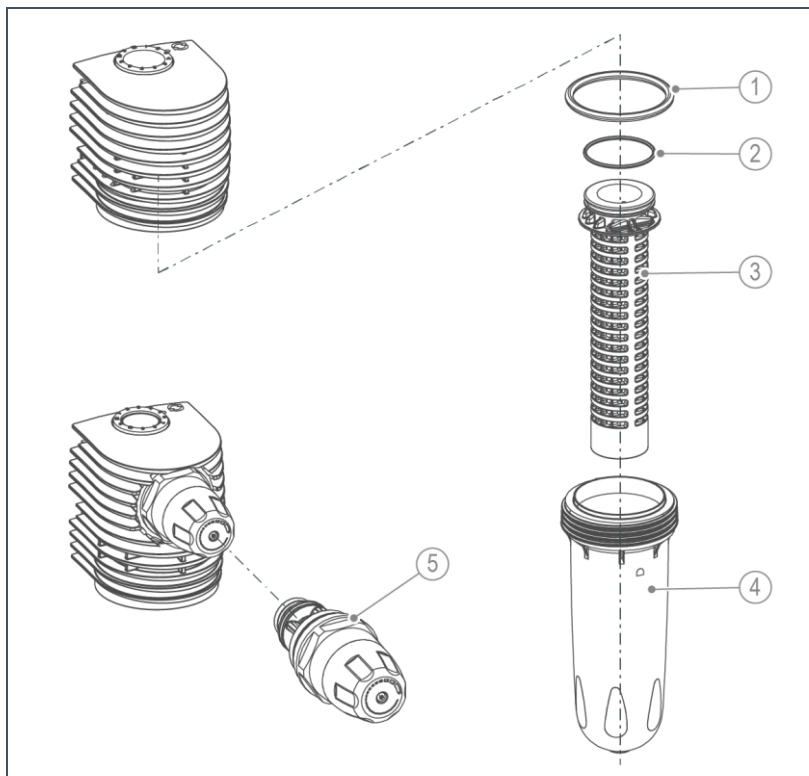
8.7 Piezas de desgaste



Las piezas de desgaste solo pueden ser sustituidas por personal especializado.

A continuación, se enumeran las piezas de desgaste:

- Juntas (juntas tóricas)



Denominación

- | | |
|---|---------------------------------------|
| 1 | Junta tórica de la campana del filtro |
| 2 | Junta tórica de la malla de soporte |

Denominación

- | | |
|---|----------------------------------|
| 3 | Malla de soporte |
| 4 | Campana del filtro |
| 5 | Cartucho del reductor de presión |

Herramientas necesarias	Ref.
Llave de cinta (para desmontar la campana del filtro)	105 805
Llave de tubo (para el cartucho del reductor de presión)	104 805

- ▶ Encargue la sustitución de las juntas si hay fugas, daños o deformaciones.
- ▶ Encargue la sustitución de los componentes defectuosos o desgastados.

9 Fallo



ADVERTENCIA

Agua potable contaminada por estancamiento

- Enfermedades infecciosas
- ▶ Encargue la reparación inmediata de los fallos.

9.1 Observaciones

Observación	Explicación	Solución
La presión de agua en el lugar de extracción es demasiado baja (Pérdida de presión demasiado alta)	Las válvulas de cierre no están completamente abiertas	▶ Abrir las válvulas de cierre completamente
	El elemento filtrante está sucio	▶ Cambiar el elemento filtrante
	El reductor de presión no está correctamente ajustado o está defectuoso	▶ Acudir al servicio técnico para comprobar, ajustar o sustituir el reductor de presión
Efecto negativo sobre el sabor del agua tratada	Desuso excesivo (inactividad)	<ul style="list-style-type: none"> ▶ Extraer agua durante unos minutos ▶ Cambiar el elemento filtrante
Sustancias sólidas en el agua filtrada	Caudal excesivo a través del filtro	▶ Comprobar si la malla de soporte y el elemento filtrante presentan daños o fugas
	Elemento filtrante o malla de soporte dañados o montados de forma incorrecta	<ul style="list-style-type: none"> ▶ Comprobar la instalación del elemento filtrante y de la malla de soporte ▶ Componentes: Sustituir el elemento filtrante, la malla de soporte y las juntas

Observación	Explicación	Solución
Pérdida de agua del sistema (fuga)	Punto de unión defectuoso	<ul style="list-style-type: none"> ▶ Comprobar si las juntas tóricas y las juntas presentan desgaste o deformaciones ▶ Comprobar si la cabeza del filtro está dañada ▶ Encargar a un técnico especializado la sustitución de componentes con fugas



Si un fallo no puede solucionarse, el servicio técnico puede intervenir y tomar otras medidas.

- ▶ Informe al servicio técnico (los datos de contacto se encuentran en el reverso de la portada).

10 Puesta fuera de servicio

No es necesario poner el producto fuera de servicio.



En caso de ausencia prolongada, p. ej., por vacaciones, deberán tomarse precauciones higiénicas según VDI 3810-2 y VDI 6023-2 para mantener la higiene del agua potable tras periodos de inactividad.

10.1 Inactividad temporal

- ▶ Realice las siguientes tareas si la instalación de agua potable no se utiliza durante periodos prolongados:

Tras un periodo de inactividad \leq 4 semanas

- ▶ Abra un punto de extracción de agua y lave a fondo el filtro y las tuberías.

Tras un periodo de inactividad $>$ 4 semanas

1. Cambie el elemento filtrante (véase el capítulo 8.4.1).
2. Abra un punto de extracción de agua y lave a fondo el filtro y las tuberías.

11 Desmontaje y eliminación

11.1 Desmontaje



Las actividades descritas a continuación representan una intervención en su instalación de agua potable.

- ▶ Encargue dichas actividades únicamente a personal especializado.
1. Cierre las válvulas de cierre antes y después del filtro.
 2. Abra un punto de extracción de agua y espere unos segundos.
 - » Se aliviará la presión del filtro y de la red de tuberías.
 3. Cierre el punto de extracción de agua.
 4. Desmonte la campana del filtro y recoja en un recipiente el agua residual que salga.
 5. Desmonte el filtro de la tubería.
 6. Tape los huecos en su instalación de agua potable usando piezas de ajuste, por ejemplo.

11.2 Eliminación

- ▶ Tenga en cuenta la normativa nacional vigente.

Embalaje

INDICACIÓN

Peligro para el medioambiente a causa de una eliminación inadecuada

- Los materiales de embalaje son materias primas de valor y, en muchos casos, pueden reutilizarse.
- La eliminación inadecuada puede implicar peligros para el medioambiente.
 - ▶ Elimine el material de embalaje de acuerdo con las normativas medioambientales.
 - ▶ Respete las normativas de eliminación de residuos vigentes a nivel local.
 - ▶ Si es necesario, encargue la eliminación a una empresa especializada.

Elemento filtrante

- ▶ Elimine los elementos filtrantes usados en la basura doméstica.

Producto

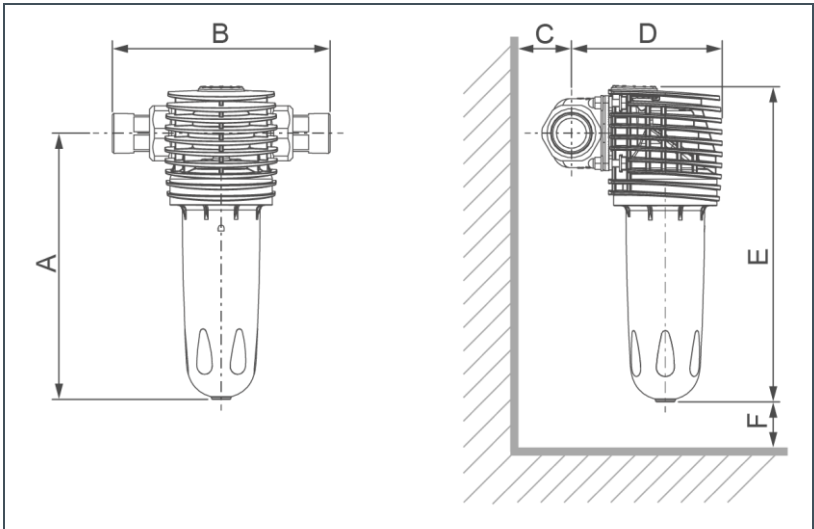
- ▶ Utilice los puntos de recogida disponibles para la eliminación del producto.
- ▶ Si su producto contiene baterías o pilas, deséchelas por separado.



Puede encontrar más información sobre la retirada y la eliminación en www.gruenbeck.com

12 Datos técnicos

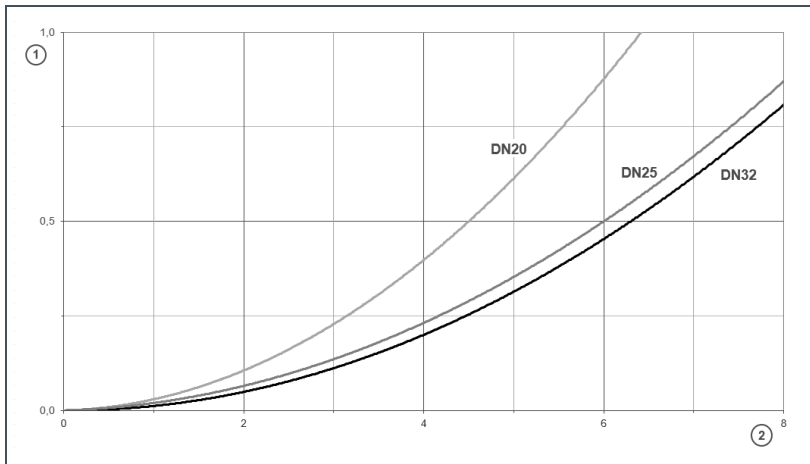
12.1 BOXER KX



Medidas y pesos		BOXER KX			
Diámetro nominal de conexión		DN 20	DN 25	DN 32	
Diámetro de la conexión		¾"	1"	1¼"	
A	Altura de montaje hasta la conexión central	mm	225		
B	Longitud de montaje con/sin atornilladura	mm	185/100	182/100	191/100
C	Distancia a la pared	mm	≥ 60		
D	Profundidad de montaje hasta la conexión central	mm	115	120	125
E	Altura total	mm	260		
F	Medida del elemento filtrante	mm	> 150		
Peso en vacío		kg	~ 1,7	~ 1,9	~ 2,2

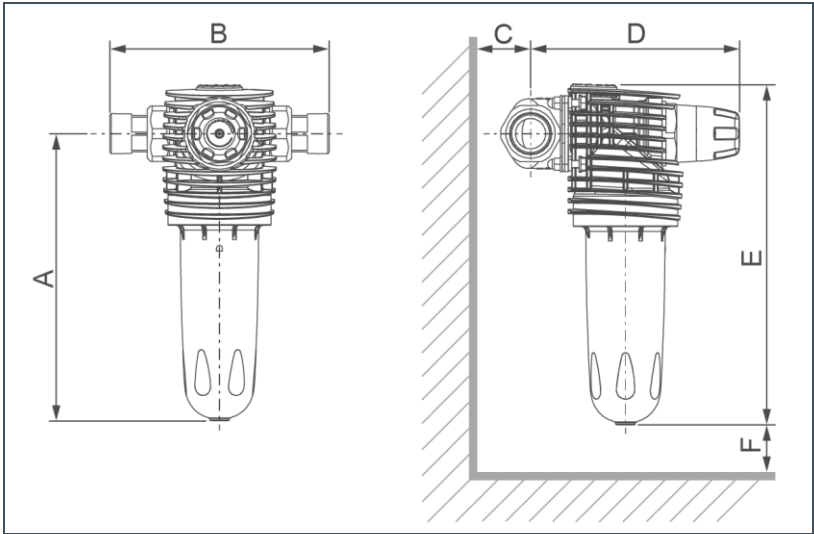
Datos de potencia		¾"	1"	1¼"
Caudal nominal a Δp 0,2 (0,5) bar	m ³ /h	2,8 (4,5)	3,7 (6,0)	4,0 (6,3)
Valor K_V	m ³ /h	6,7	8,4	9,6
Finura del filtro	µm	100		
Ancho de poros superior/inferior	µm	120/80		
Presión de servicio	bar	2–16		
Presión nominal		PN 16		
Datos generales		¾"	1"	1¼"
Temperatura del agua	°C	5–30		
Temperatura ambiental	°C	5–40		
Número de registro DVGW		NW-9301DL0162		
Número de registro ÜA <i>Administración regional de Viena – Ciudad de Viena</i>		R-15.2.3-21-17496		
Ref.		101 830	101 835	101 840

12.2 Curvas de pérdida de presión de BOXER KX



Denominación	Denominación
1 Pérdida de presión en bar	2 Caudal en m ³ /h

12.3 BOXER KDX



Medidas y pesos		BOXER KDX			
Diámetro nominal de conexión		DN 20	DN 25	DN 32	
Diámetro de la conexión		¾"	1"	1¼"	
A	Altura de montaje hasta la conexión central	mm	240		
B	Longitud de montaje con/sin atornilladura	mm	185/100	182/100	191/100
C	Distancia a la pared	mm	≥ 60		
D	Profundidad de montaje hasta la conexión central	mm	160	165	170
E	Altura total	mm	280		
F	Medida del elemento filtrante	mm	> 150		
Peso en vacío		kg	~ 2,0	~ 2,2	~ 2,5

Datos de potencia		¾"	1"	1¼"
Caudal según DIN EN 1567	m³/h	2,3	3,6	5,8
Finura del filtro	µm	100		
Ancho de poros superior/inferior	µm	120/80		
Presión de servicio	bar	2–16		
Presión nominal		PN 16		
Datos generales		¾"	1"	1¼"
Temperatura del agua	°C	5–30		
Temperatura ambiental	°C	5–40		
Número de registro DVGW		NW-9311DL0167		
Número de registro ÜA <i>Administración regional de Viena – Ciudad de Viena</i>		R-15.2.3-21-17496		
Ref.		101 815	101 820	101 825

13 Manual de servicio



- ▶ Documente la primera puesta en servicio y todas las actividades de mantenimiento.

Filtro fino BOXER _____

Número de serie: _____

13.1 Protocolo de puesta en servicio

Cliente		
Nombre		
Dirección		
Instalación/accesorios		
Desagüe de suelo disponible	<input type="checkbox"/> sí	<input type="checkbox"/> no
Dispositivo de seguridad	<input type="checkbox"/> sí	<input type="checkbox"/> no
Valores de funcionamiento		
Presión de agua de la entrada de agua bruta	bar	
Presión de agua de la salida de agua	bar	
Estado del contador de agua doméstico	m ³	
Puesta en servicio		
Empresa		
Técnico de servicio		
Comprobante de horas de trabajo (n.º)		
Fecha/Firma		

Grünbeck Wasseraufbereitung GmbH
Josef-Grünbeck-Str. 1
89420 Hoechstädt
Germany

 +49 (0)9074 41-0

 +49 (0)9074 41-100

info@gruenbeck.com
www.gruenbeck.com



Encontrará más
información en
www.gruenbeck.com