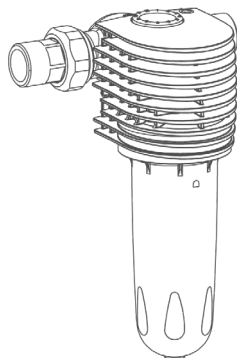


• Produktdatablad

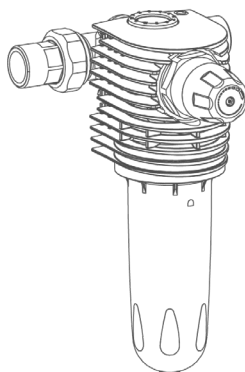
Finfilter BOXER KX 3/4", 1", 1 1/4"

Finfilter BOXER KDX 3/4", 1", 1 1/4"

KX



KDX



Finfilter BOXER KX 3/4", 1", 1 1/4" BOXER KDX 3/4", 1", 1 1/4"

Anvendelsesformål

Finfiltrene BOXER KX og BOXER KDX anvendes til filtrering af drikkevand.

Finfiltrene BOXER KDX med trykformindsker er også egnet til justering af eftertrykket på aftapningssiden for at overholde det maks. tilladte driftstryk iht. DIN EN 806-2.

Filtrene kan bruges til anvendelser inden for tryk og undertryk. Indstillingen af eftertrykket på aftapningssiden fungerer kun ved anvendelse inden for trykområdet.

Filtrene kan ikke bruges i cirkulationsvand, der behandles med kemikalier.

Filtrene er ikke egnet til olier, fedtstoffer, opløsningsmidler, sæber og andre smørende medier og heller ikke til udskillelse af vandopløselige stoffer.

Finfiltrene BOXER KX og BOXER KDX er konstrueret iht. specifikationerne i DIN EN 13443-1 og DIN 19628 og beregnet til montering i drikkevandsinstallationer iht. DIN EN 806-2 (montering lige efter vandmåleren).

De beskytter vandledningerne og de tilsluttede vandførende systemdele mod funktionsfejl og korrosionsskader grundet uopløste forurenende stoffer (partikler), som f.eks. rustpartikler, sand osv.

Funktionsmåde

Det ufiltrerede drikkevand strømmer ind i filtret gennem indgangssiden og trænger derefter udefra og ind gennem filterkerten til rentvandsudgangen. På den måde tilbageholdes fremmedlegemer med en størrelse på > 100 µm.

Filterkerten skal iht. DIN EN 806-2 udskiftes senest hver 6. måned.

Afhængigt af størrelse og vægt hæfter fremmedlegemer til filterkerten, eller de falder direkte ned i filtercylinderen.

Ved hjælp af den flow-optimerede trykformindsker konstrueret iht. DIN EN 1567 på finfiltret BOXER KDX kan eftertrykket på aftapningssiden indstilles til 1 - 6 bar (fabriksindstilling 4 bar).

Opbygning

- Tilslutningsflange inkl. vandmålerforskrugging af afzinkningsbestandig messing med tætninger af skruer i rustfrit stål
- Støttevæv af kvalitetskunststof til permanent brug
- Vedligeholdelsesring til indstilling af næste vedligeholdelsestidspunkt (skift af filterkerte)
- Transparent-blå filtercylinder kan skrues af manuelt
- udskiftelig filterkerte af polyestervæv (filterfinhed 100 µm).

- På BOXER KDX er der i filterhovedet integreret en trykformindsker med manometer til justering og visning af eftertrykket på udgangssiden
- Alle dele, der kommer i kontakt med vand, overholder drikkevandsforordningen. Kontrolgrundlag: KTW, DVGW W 270, DIN 50930-6
- alle materialer kan genbruges

Leverancens indhold

- Filfilter med tilslutningsflange
- Vandmålerforskrugging
- Pakninger
- Filterkerte 100 µm
- Kort vejledning

Kun **finfilter BOXER KDX**:

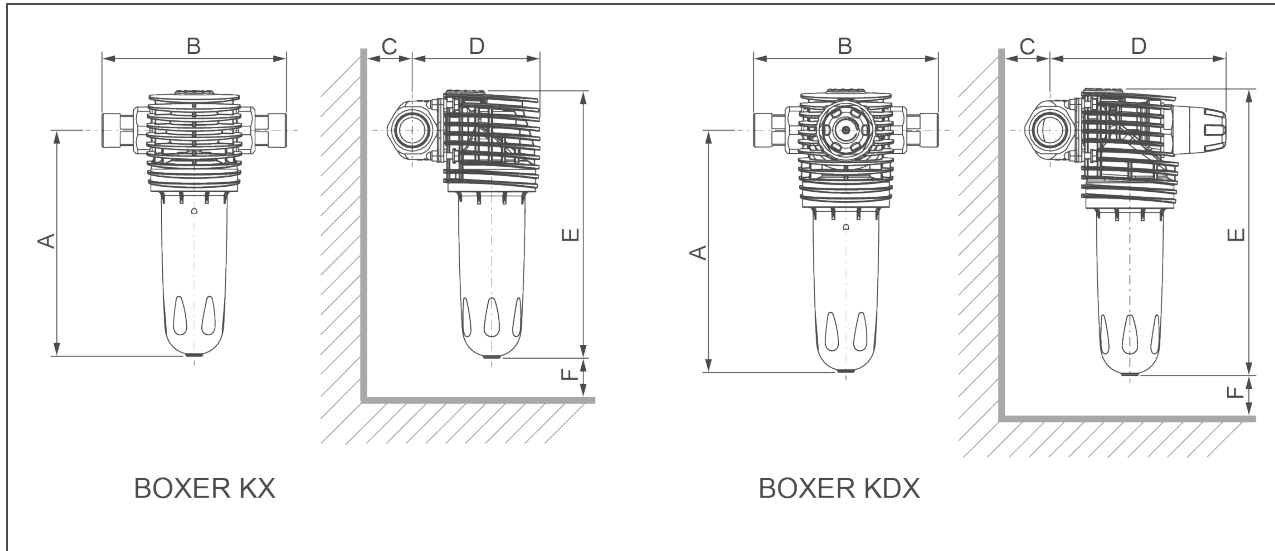
- Trykformindsker-patron
- Manometer

• **Produktdatablad**

Finfilter BOXER KX ¾", 1", 1¼"

Finfilter BOXER KDX ¾", 1", 1¼"

Tekniske data I



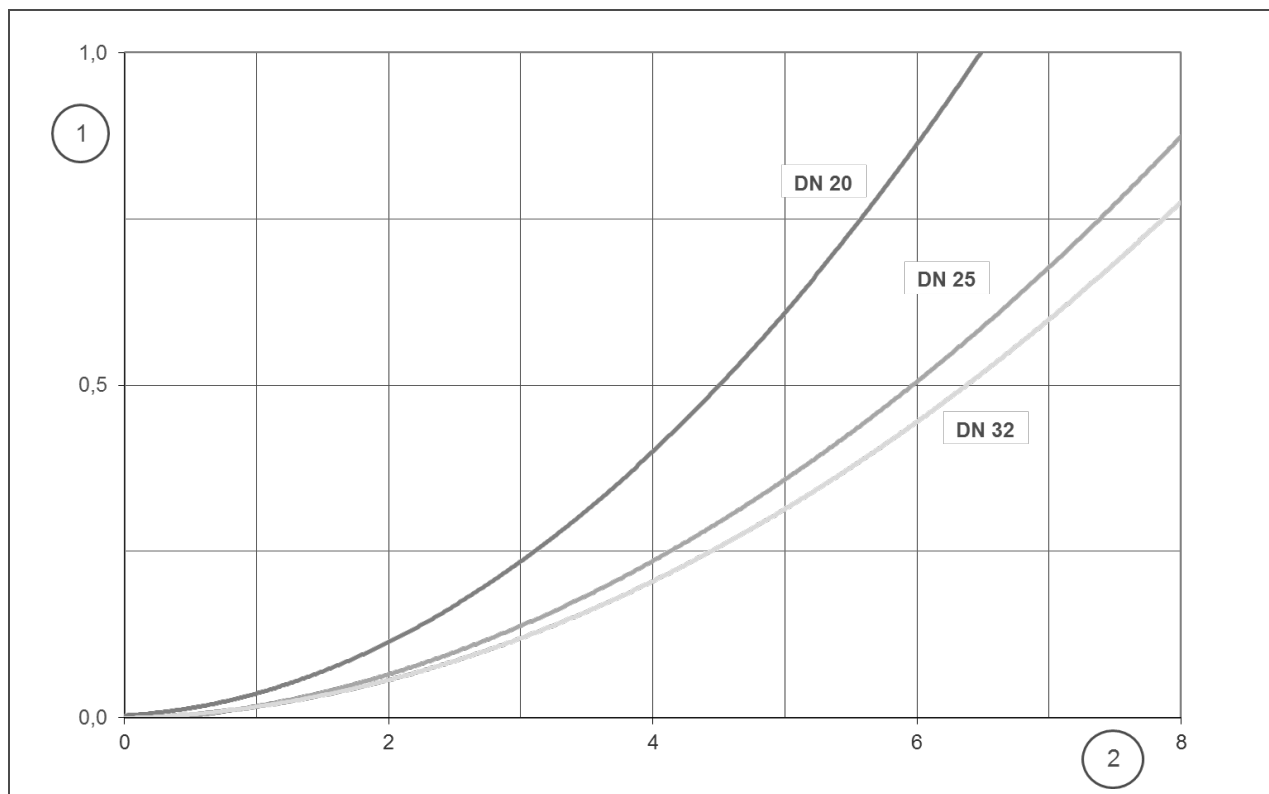
Mål og vægt	BOXER KX			BOXER KDX			
	KX ¾"	KX 1"	KX 1¼"	KDX ¾"	KDX 1"	KDX 1¼"	
Tilslutningens nominelle bredde	DN 20	DN 25	DN 32	DN 20	DN 25	DN 32	
Tilslutningsstørrelse	¾"	1"	1¼"	¾"	1"	1¼"	
A Højde til midten af tilslutningen	mm	225			240		
B Monteringslængde med/uden forskrunding	mm	185/100	182/100	191/100	185/100	182/100	191/100
C Vægafstand	mm	≥ 60					
D Dybde til midten af tilslutningen	mm	115	120	125	160	165	170
E Samlet højde	mm	260			280		
F Afmonteringsmål filterkerte	mm	> 150					
Tom vægt	kg	1,7	1,9	2,2	2,0	2,2	2,4

Tekniske data II

Ydelsesdata		KX ¾"	KX 1"	KX 1¼"	KDX ¾"	KDX 1"	KDX 1¼"
Nominel gennemstrømning ved Δp 0,2 (0,5) bar	m ³ /h	2,8 (4,5)	3,7 (6,0)	4,0 (6,3)	-	-	-
Gennemstrømning iht. DIN EN 1567	m ³ /h	-	-	-	2,3	3,6	5,8
K _v -værdi	m ³ /h	6,7	8,4	9,6	-	-	-
Filterfinhed	µm	100					
Øverste / nederste gennemstrømningsbredde	µm	120/80					
Driftstryk	bar	2 - 16					
Nominelt tryk		PN 16					

Generelle data		KX ¾"	KX 1"	KX 1¼"	KDX ¾"	KDX 1"	KDX 1¼"
Vandtemperatur	°C	5 - 30					
Omgivelsestemperatur	°C	5 - 40					
DVGW-registreringsnummer		NW-9301DL0162			NW-9311DL0167		
ÜA-registreringsnummer <i>Amt der Wiener Landesregierung – byen Wien</i>		R-15.2.3-21-17496					
Ordrenr.		101 830	101 835	101 840	101 815	101 820	101 825

Tryktabskurver BOXER KX



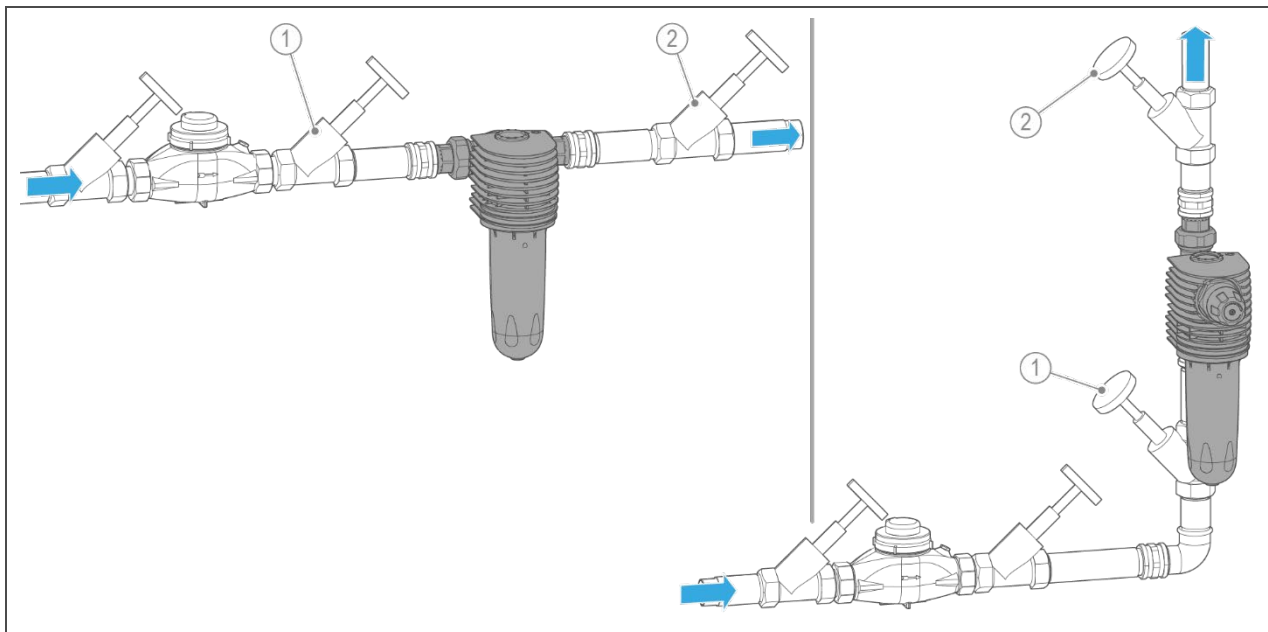
Pos.	Betegnelse	Pos.	Betegnelse
1	Tryktab i bar	2	Gennemstrømning i m ³ /h

• Produktdatablad

Finfilter BOXER KX ¾", 1", 1¼"

Finfilter BOXER KDX ¾", 1", 1¼"

Monteringseksempel



Pos.	Betegnelse	Pos.	Betegnelse
1	Afspærringsventil (indløb)	2	Afspærringsventil (udløb)

Forberedelser til montering

Lokale installationsforskrifter, generelle retningslinjer og tekniske data skal overholdes.

Monteringsstedet skal være frostsikkert, ligesom filtret skal være beskyttet mod kemikalier, farvestoffer, opløsningsmidler, dampe derfra samt direkte sollys.

Der skal være let adgang til monteringsstedet med henblik på vedligeholdelse.

Tilbehør/forbrugsstoffer

Filterkerter med 5 µm, 20 µm og 50 µm er iht. DIN EN 13443-1 ikke tilladt til drikkevandsinstallationer.

2 stk. af hver følger med leverancen.

kontrolleret iht. DVGW
101 272 filterkerte 100 µm

ikke kontrolleret iht. DVGW
103 068 filterkerte 50 µm
103 071 filterkerte 20 µm
103 081 filterkerte 5 µm

Kontakt

Grünbeck Wasseraufbereitung GmbH
Josef-Grünbeck-Str. 1
89420 Hoehstaedt;
GERMANY

☎ +49 (0)9074 41-0

☎ +49 (0)9074 41-100

info@gruenbeck.com
www.gruenbeck.com

