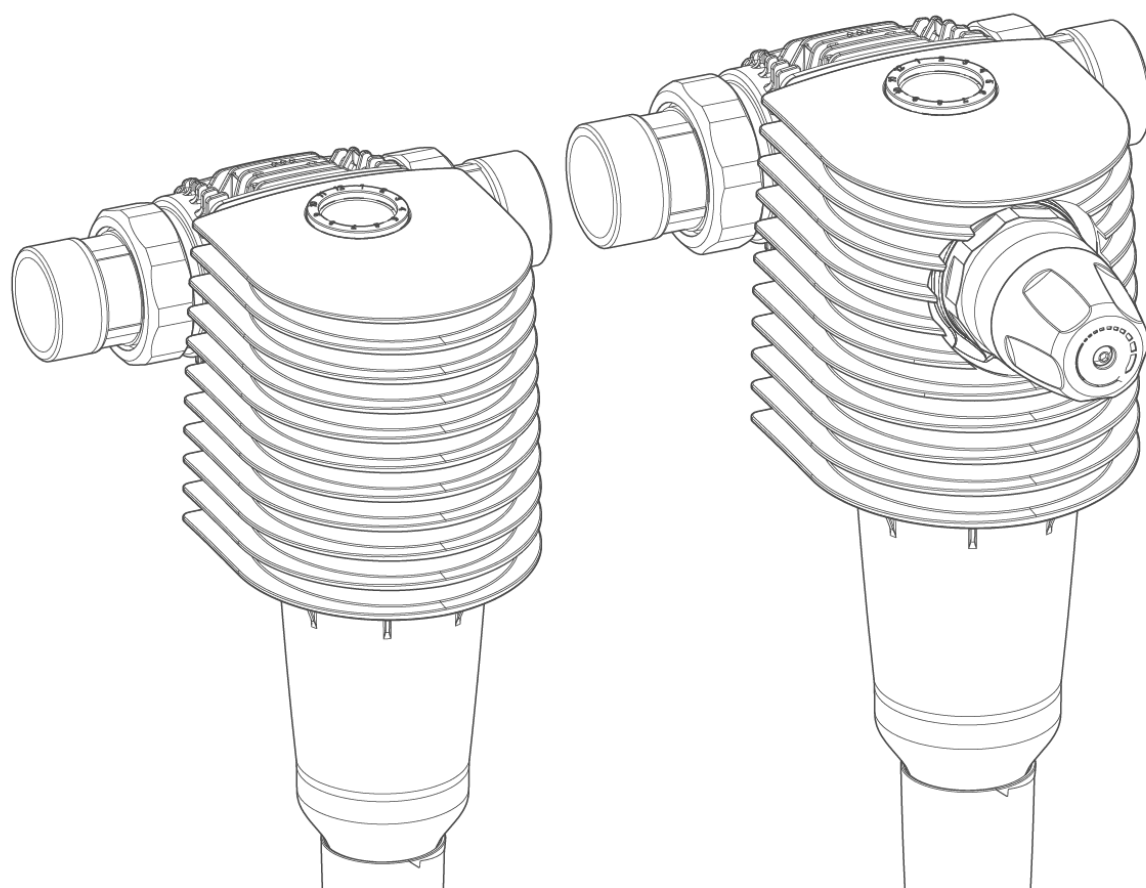


Vi forstår vand.



Returskylningsfilter | BOXER RX/RDX 1½" – 2"

Driftsvejledning

grünbeck

Central kontakt
Tyskland

Salg

Telefon +49 (0)9074 41-0

Service

Telefon +49 (0)9074 41-333
service@gruenbeck.de

Telefontid

Mandag til torsdag
kl. 7:00 - 18:00

Fredag

kl. 7:00 - 16:00

Din lokale kontaktperson: se
vedlagte liste over
repræsentanter

Der tages forbehold for tekniske ændringer.
© by Grünbeck Wasseraufbereitung GmbH

Original driftsvejledning

Version: januar 2023

Ordre-nr.: 100112030000_da_034

Indholdsfortegnelse

Indholdsfortegnelse	3	6.4 Overdrag produktet til den driftsansvarlige	20
1 Indledning	4	7 Drift/betjening	21
1.1 Vejledningens gyldighed	4	7.1 Installering af appen Grünbeck myProduct	21
1.2 Identifikation af produktet	4	8 Vedligeholdelse	22
1.3 Anvendte symboler	5	8.1 Rengøring	22
1.4 Visning af advarsler	6	8.2 Intervaller	22
1.5 Krav til personalet	6	8.3 Inspektion	23
2 Sikkerhed	8	8.4 Vedligeholdelse	24
2.1 Sikkerhedsforanstaltninger	8	8.5 Reservedele	26
2.2 Produktspecifikke sikkerhedsinstrukser	8	8.6 Sliddele	26
2.3 Reaktion i nødstilfælde	8	9 Fejl	28
3 Produktbeskrivelse	9	9.1 Iagttagelser	28
3.1 Korrekt anvendelse	9	10 Standsning	29
3.2 Produktkomponenter	10	10.1 Midlertidig stilstand	29
3.3 Funktionsbeskrivelse	11	11 Afmontering og bortskaffelse	30
3.4 Tilbehør	11	11.1 Afmontering	30
4 Transport og opbevaring	12	11.2 Bortskaffelse	30
4.1 Transport	12	12 Tekniske data	31
4.2 Opbevaring	12	12.1 Tryktabskurver BOXER RX	32
5 Installation	13	13 Driftsmanual	33
5.2 Krav til installationsstedet	14	13.1 Ibrugtagningsprotokol	33
5.3 Kontrollér leverancens indhold	14	13.2 Vedligeholdelse	34
5.4 Sanitær installation	15		
6 Ibrugtagning	18		
6.1 Kontroller produktet	18		
6.2 Indstil månedsvisningen	19		
6.3 Indstil trykformindsker (BOXER RDX)	19		

1 Indledning

Denne vejledning er beregnet til den driftsansvarlige, brugeren og fagfolk og giver mulighed for en sikker og effektiv håndtering af dit anlæg. Denne vejledning er en del af dit anlæg.

- ▶ Læs denne vejledning og de indeholdte vejledninger til komponenterne grundigt, inden du bruger dit produkt.
- ▶ Overhold alle sikkerheds- og handlingsanvisninger.
- ▶ Opbevar denne vejledning samt alle relaterede dokumenter, så de står til rådighed ved behov.

Illustrationer i denne vejledning er udelukkende beregnet til at skabe forståelse og kan afvige fra den faktiske udførelse.

1.1 Vejledningens gyldighed

Denne vejledning gælder for følgende produkter:

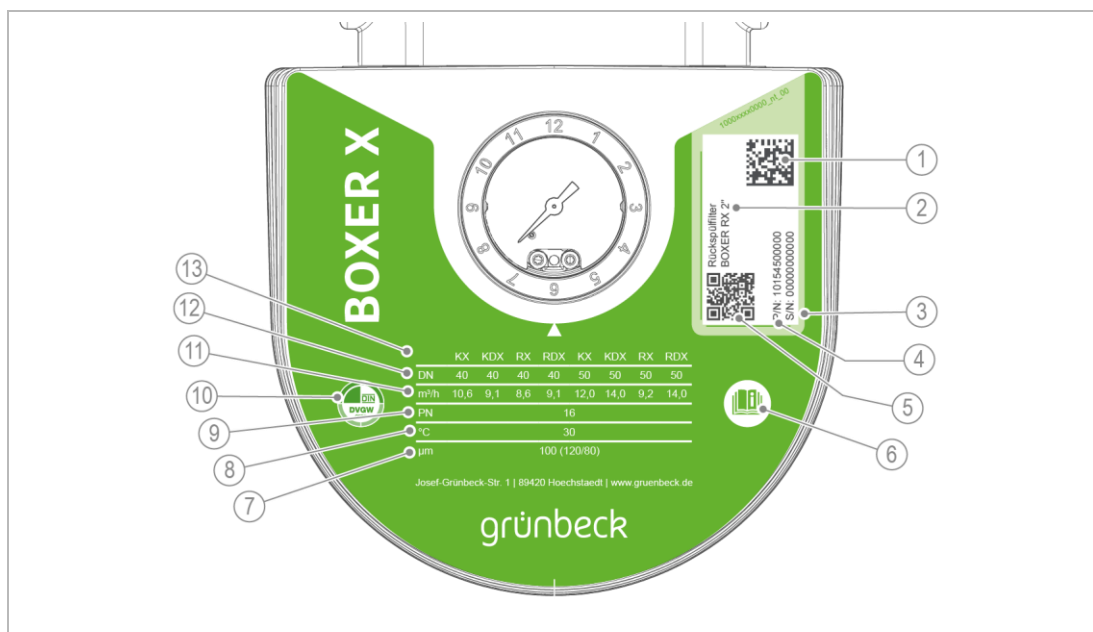
- Returskylningsfilter BOXER RX 1½" (DN 40)
- Returskylningsfilter BOXER RX 2" (DN 50)
- Returskylningsfilter BOXER RDX 1½" (DN 40)
- Returskylningsfilter BOXER RDX BOXER RDX 2" (DN 50)

1.2 Identifikation af produktet

Du kan identificere dit produkt ved hjælp af produktbetegnelsen og ordrenummeret på typeskiltet.

- ▶ Kontrollér, om de produkter, der er angivet i kapitel 1.1, stemmer overens med dit produkt.

Typeskiltet befinder sig på filterhovedet.



Betegnelse
1 Data-matrix-kode
2 Produktbetegnelse
3 Serienr.
4 Ordrenr.
5 QR-kode
6 Overhold driftsvejledningen
7 Filterfinhed

Betegnelse
8 Vandtemperatur
9 Nominelt tryk
10 DVGW-kontrolmærke
11 Gennemstrømningseffekt
12 Tilslutningens nominelle bredde
13 Produkttype

1.3 Anvendte symboler

Symbol	Betydning
	Fare og risiko
	vigtig information eller forudsætning
	nyttig information eller tip
	skriftlig dokumentation nødvendig
	Hensvisning til yderligere dokumenter
	Arbejde, der kun må udføres af fagfolk
	Arbejde, der kun må udføres af kundeservice

1.4 Visning af advarsler

Denne vejledning indeholder instrukser, der skal overholdes af hensyn til din personlige sikkerhed. Instrukserne er markeret med en advarselstrekant og opbygget på følgende måde:



SIGNALORD

Farens type og kilde

- Mulige følger
- ▶ Foranstaltninger til hindring

Følgende signalord er defineret afhængigt af risikograd og kan være brugt i dette dokument:

Advarsler og signalord		Følger ved manglende overholdelse af henvisninger
FARE		Død eller alvorlige kvæstelser
ADVARSEL	Personskader	Mulighed for død eller alvorlige kvæstelser
FORSIGTIG		Mulighed for mellemsvære eller alvorlige kvæstelser
BEMÆRK	Materielle skader	Mulige skader på komponenter, produktet og/eller dets funktioner eller en genstand i umiddelbar nærhed

1.5 Krav til personalet

Under produktets enkelte livsfaser udfører forskellige personer arbejde på produktet. De enkelte arbejdsopgaver kræver forskellige kvalifikationer.

1.5.1 Personalets kvalifikationer

Personale	Forudsætninger
Bruger	<ul style="list-style-type: none"> • Ingen særlige fagkunderskaber • Kendskab til de overdragede opgaver • Kendskab til mulige farer ved ukorrekt adfærd • Kendskab til de nødvendige beskyttelsesordninger og beskyttelsesforanstaltninger • Kendskab til øvrige risici
Driftsansvarlig	<ul style="list-style-type: none"> • Produktspecifikt fagligt kendskab • Kendskab til lovmæssige forskrifter vedr. arbejdssikkerhed og ulykkesforebyggelse
Fagmand <ul style="list-style-type: none"> • Elektrisk/teknisk • Sanitært teknik • Transport 	<ul style="list-style-type: none"> • Faglig uddannelse • Kendskab til de relevante standarder og bestemmelser • Kendskab til registrering og hindring af mulige farer • Kendskab til lovmæssige forskrifter vedr. ulykkesforebyggelse
Kundeservice (Fabriks-/kundeservice)	<ul style="list-style-type: none"> • Udvidet produktspecifikt fagligt kendskab • Oplært af Grünbeck

1.5.2 Personalets tilladelser

Følgende tabeller beskriver, hvilke aktiviteter der må udføres af hvem.

	Bruger	Driftsansvarlig	Fagmand	Kundeservice
Transport og opbevaring		x	x	x
Installation og montering			x	x
Ibrugtagning			x	x
Drift og betjening	x	x	x	x
Rengøring	x	x	x	x
Inspektion	x	x	x	x
Vedligeholdelse				
hvert halve år		x	x	x
årligt			x	x
Afhjælpning af fejl		x	x	x
Reparation			x	x
Standsning og genstart			x	x
Afmontering og bortskaffelse			x	x

2 Sikkerhed

2.1 Sikkerhedsforanstaltninger

- Brug kun dit produkt, hvis alle komponenter er installeret korrekt.
- Overhold de lokalt gældende forskrifter til beskyttelse af drikkevandet, både angående ulykkesforebyggelse og arbejdssikkerhed.
- Undlad at foretage ændringer, ombygninger, udvidelser på dit produkt. Ved vedligeholdelse eller reparation må du kun bruge originale reservedele.
- Hold lokalerne lukket for at forhindre, at uautoriserede får adgang for at beskytte personer, der er i fare eller ikke er instrueret, mod øvrige risici.
- Overhold vedligeholdelsesintervallerne (se kapitel 8.2). Hvis de ikke overholdes, kan der opstå en mikrobiologisk kontamination af din drikkevandsinstallation.

2.1.1 Tryktekniske farer

- Komponenter kan stå under tryk. Der er fare for personskader og materielle skader på grund af vand, der strømmer ud, og komponenter, der bevæger sig uventet. Kontroller regelmæssigt trykledningernes og produktets tæthed.
- Inden der udføres reparation og vedligeholdelse, skal det sikres, at alle relevante komponenter er uden tryk.

2.2 Produktspecifikke sikkerhedsinstrukser



ADVARSEL For stor tilsmudsning af filterelementet

- Sundhedsfare ved forurening af drikkevand.
- ▶ Overhold intervallerne og anbefalingerne for inspektion og vedligeholdelse af filtret.

2.3 Reaktion i nødstilfælde

2.3.1 Ved vandudslip

1. Luk afspærringsventilerne til vandgennemstrømningen før og efter produktet.
2. Lokaliser lækagen.
3. Afhjælp årsagen til vandudslippet.

3 Produktbeskrivelse

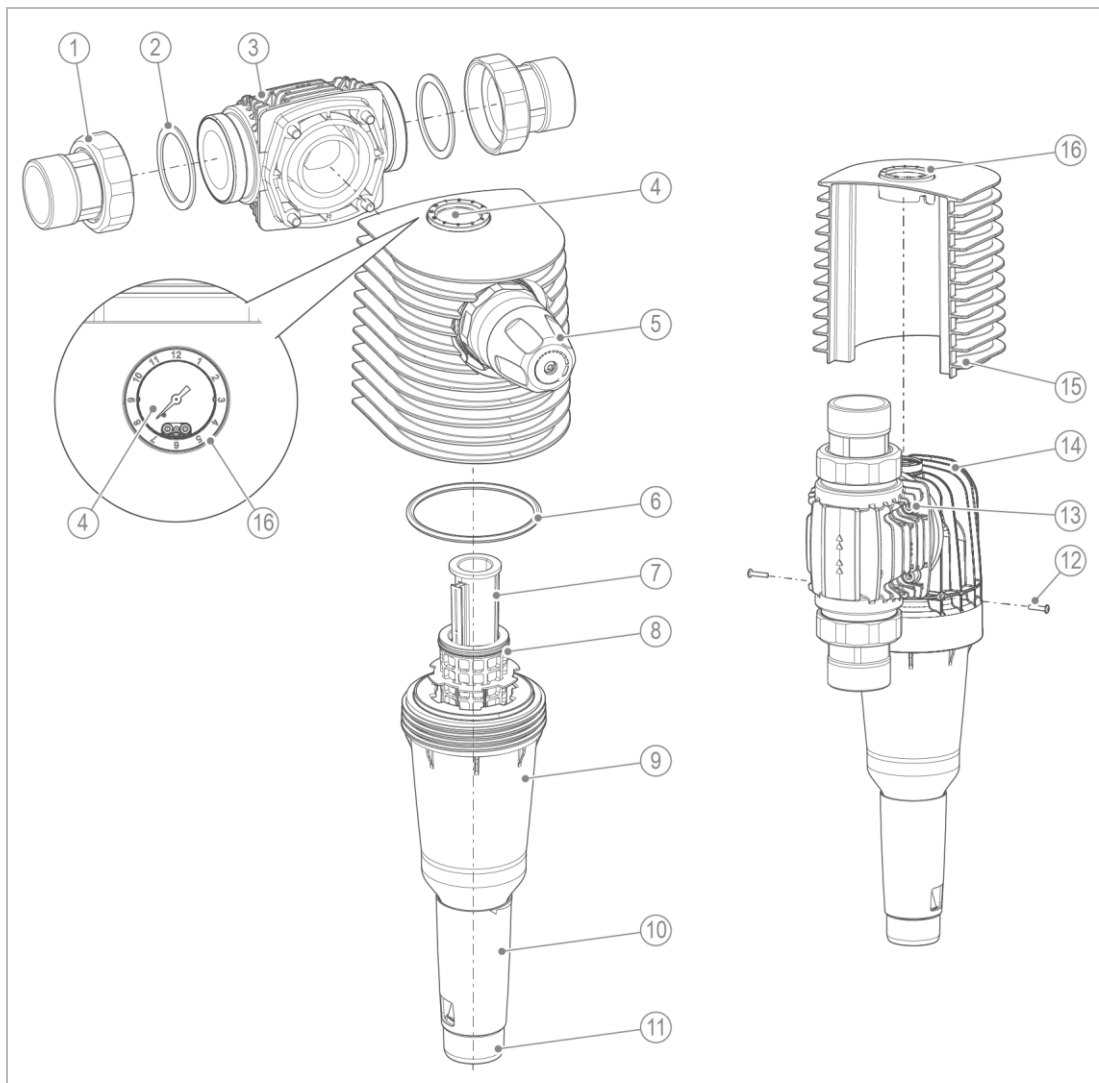
3.1 Korrekt anvendelse

- Returskylningsfiltrene BOXER RX og BOXER RDX anvendes til filtrering af drikkevand.
- Returskylningsfiltrene BOXER RDX med trykformindsker er også egnet til justering af eftertrykket på aftapningssiden for at overholde det maks. tilladte driftstryk iht. DIN EN 806-2.
- Filtrene kan bruges til anvendelser inden for tryk og undertryk. Indstillingen af eftertrykket på aftapningssiden fungerer kun ved anvendelse inden for trykområdet.
- Returskylningsfiltrene er konstrueret iht. specifikationerne i DIN EN 13443-1, DIN 19628 og DIN EN 1567 og er beregnet til montering i drikkevandsinstallationer iht. DIN EN 806-2 (montering lige ved siden af vandmåleren).
- De beskytter vandledningerne og de tilsluttede vandførende systemdele mod funktionsfejl og korrosionsskader grundet uopløste forurenende stoffer (partikler), som f.eks. rustpartikler, sand osv.

3.1.1 Forudsigtelig fejlanvendelse

- Filtrene kan ikke bruges i cirkulationsvand, der behandles med kemikalier.
- De er ikke egnet til olier, fedtstoffer, opløsningsmidler, sæber og andre smørende medier og heller ikke til udskillelse af vandopløselige stoffer.

3.2 Produktkomponenter



Betegnelseliste

Vandmålerforskruning

Pakning

Tilslutningsflange

Manometer

Trykformindsker-patron

O-ring

Impeller

Filterelement

Betegnelseliste

Filtercylinder

Returskylningshåndhjul

Kloahtilslutning

Fastgørelsesskrue til afdækningskappe

Cylinderskruer til tilslutningsflange

Filterhoved

Afdækningskappe

Vedligeholdelsesring

3.3 Funktionsbeskrivelse

Det ufiltrerede drikkevand strømmer ind i filtret gennem indgangssiden og trænger udefra og ind gennem filterelementet til rentvandsudgangen. På den måde tilbageholdes fremmedlegemer med en størrelse på > 100 µm.

Afhængigt af størrelse og vægt hæfter fremmedlegemer til filterelementet, eller de falder direkte ned i filtercylinderen.


Ved at dreje returskylningshåndhjulet til endestoppet åbnes kloakken, og der udløses en returskylning.

Vandet strømmer gennem den første si til filterelementet og gennem filterelementet i modsat retning af normal filtrering. De partikler, der hæfter til filterelementet, løsnes effektivt af den integrerede, drejelige impeller i filterelementet og skylles ud i kloakken.

Ved hjælp af den flow-optimerede trykformindsker konstrueret iht. DIN EN 1567 på returskylningsfiltret BOXER RDX kan eftertrykket på aftapningssiden indstilles til 1 - 6 bar (fabriksindstilling 4 bar).

3.4 Tilbehør

Dit produkt kan udstyres med tilbehør efterfølgende. Den servicemedarbejder, der er ansvarlig for dit område, og Grünbecks hovedkvarter står til rådighed med yderligere informationer.

Billede	Produkt	Ordrenr.
	Kloaktilslutning DN 50 Til fagligt korrekt montering iht. DIN EN 1717 med integreret vandlås til at lede returskylningsvandet ud i kloakken.	188 875

4 Transport og opbevaring

4.1 Transport

- ▶ Transportér kun produktet i den originale emballage.

4.2 Opbevaring

- ▶ Opbevar produktet, så det er beskyttet mod følgende påvirkninger:
 - Fugt, vand
 - Miljøpåvirkninger som vind, regn, sne osv.
 - Frost, direkte sollys, kraftig varme
 - kemikalier, farvestoffer, opløsningsmidler og dampe derfra

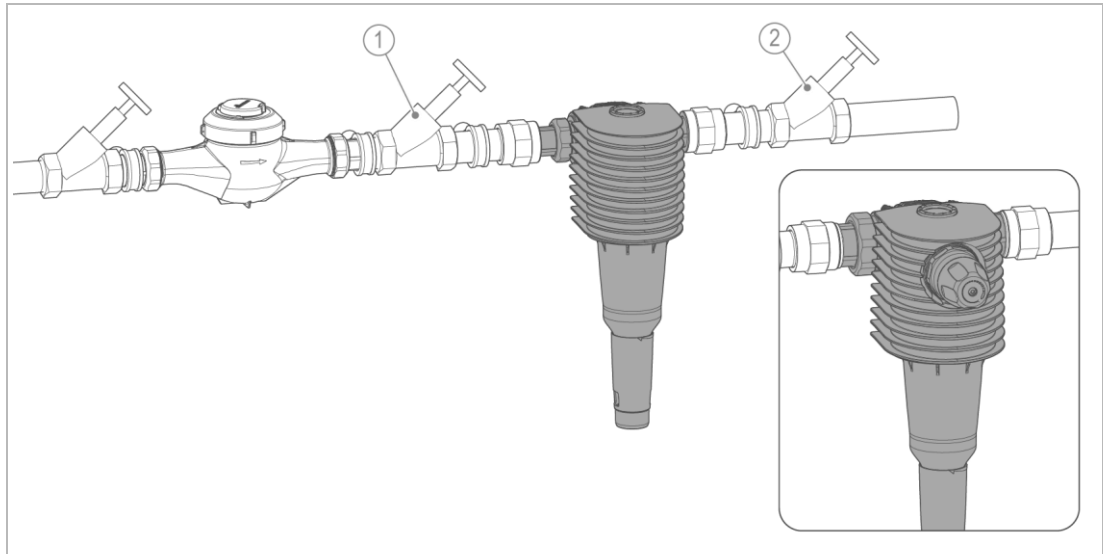
5 Installation



Installationen af anlægget er et væsentligt indgreb i drikkevandsinstallationen og må kun udføres af en fagmand.

Monteringen af produktet foretages iht. DIN EN 806-2 og DIN 1717 i koldtvalsledning efter vandmåleren og før fordelersledningerne eller de enheder, der skal beskyttes.

Monteringseksempel i vandret ledning



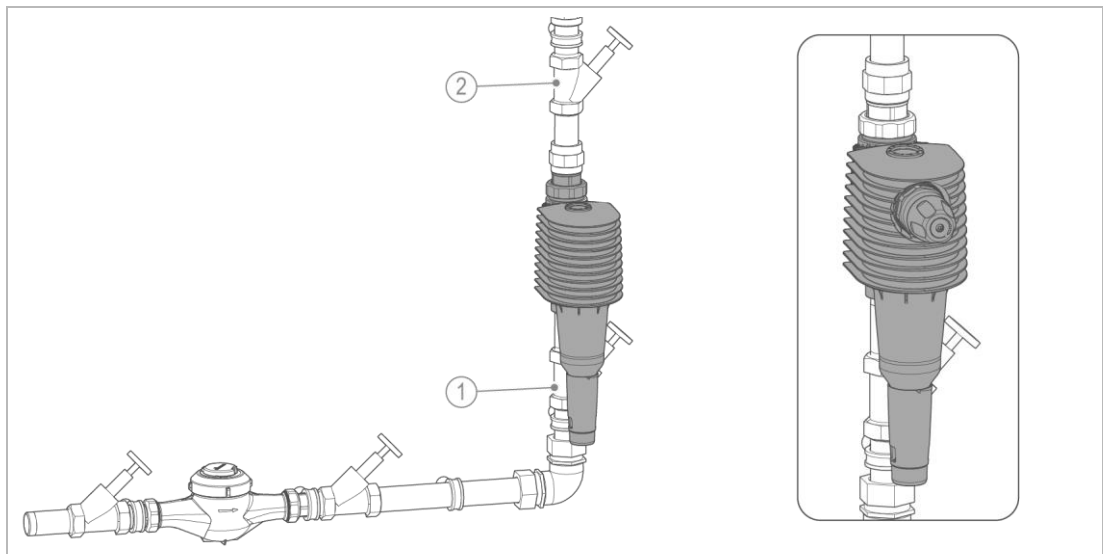
Betegnelse

14 Afspærringsventil indgang

Betegnelse

15 Afspærringsventil udgang

Monteringseksempel i lodret ledning



Betegnelse

16 Afspærringsventil indgang

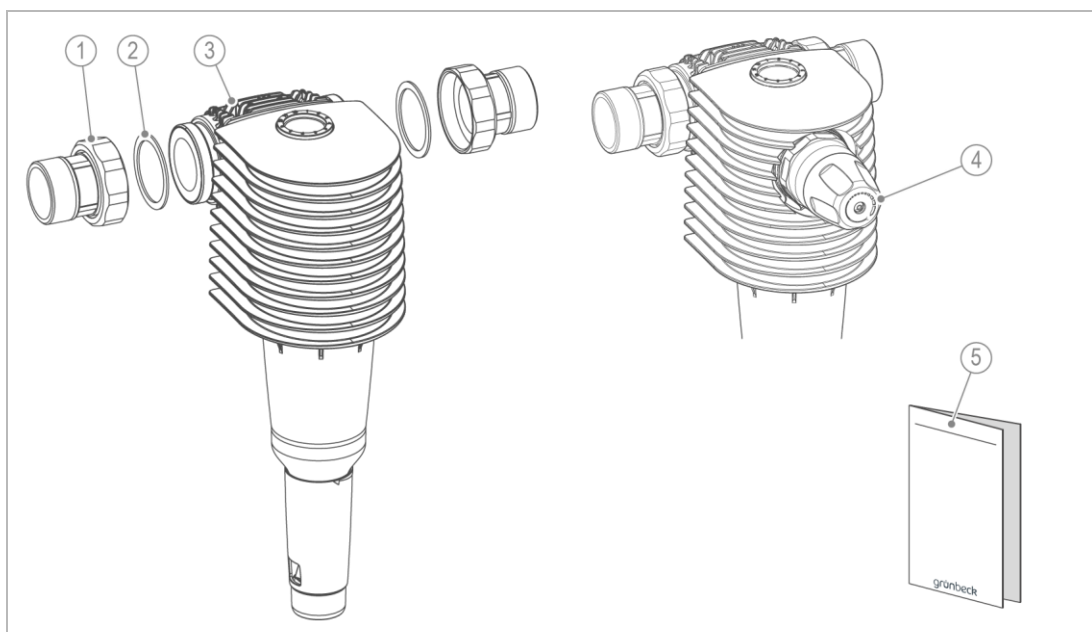
Betegnelse

17 Afspærringsventil udgang

5.2 Krav til installationsstedet

- Installationsstedet skal være frostsikkert, ligesom filtret skal være beskyttet mod kemikalier, farvestoffer, opløsningsmidler, dampe derfra samt direkte sollys.
- Installationsstedet skal være på afstand af varmekilder (f.eks. vaskemaskiner, kedler og varmtvandsledninger).
- Der skal være et gulv afløb i installationsrummet. Hvis det ikke forefindes, skal der installeres en passende sikkerhedsanordning for at undgå vandskader.
- Installationsstedet skal være tilstrækkeligt oplyst og ventileret og udluftet.
- Der skal være let adgang til installationsstedet med henblik på vedligeholdelse.

5.3 Kontrollér leverancens indhold



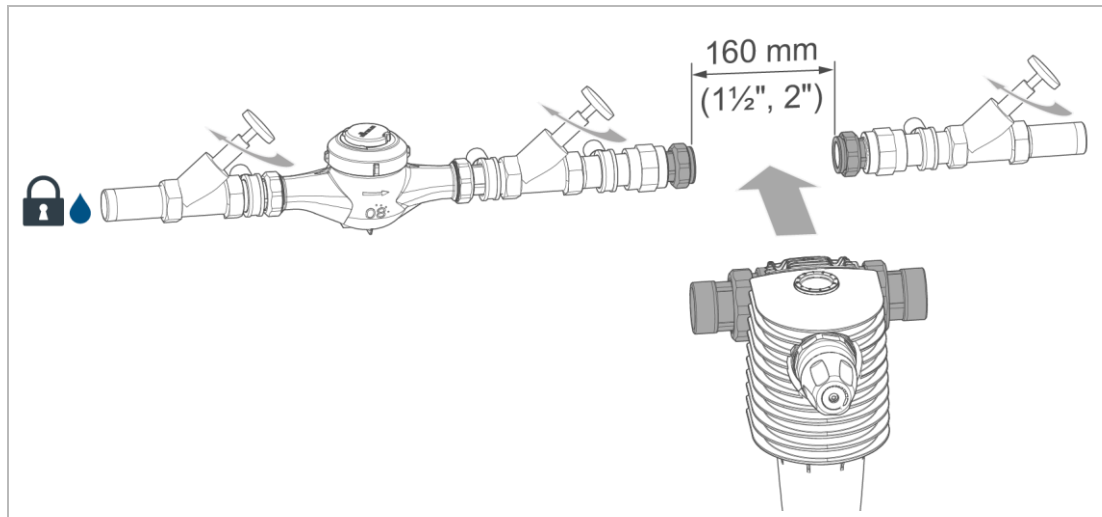
Betegnelse	
18	Forskrninger til vandmåler
19	Pakninger
20	Returskylningsfilter BOXER RX eller RDX

Betegnelse	
21	Trykformindsker ved BOXER RDX
22	Kort vejledning

- Kontrollér, at leverancen er komplet og ikke beskadiget.

5.4 Sanitær installation

5.4.1 Forbered rørledning



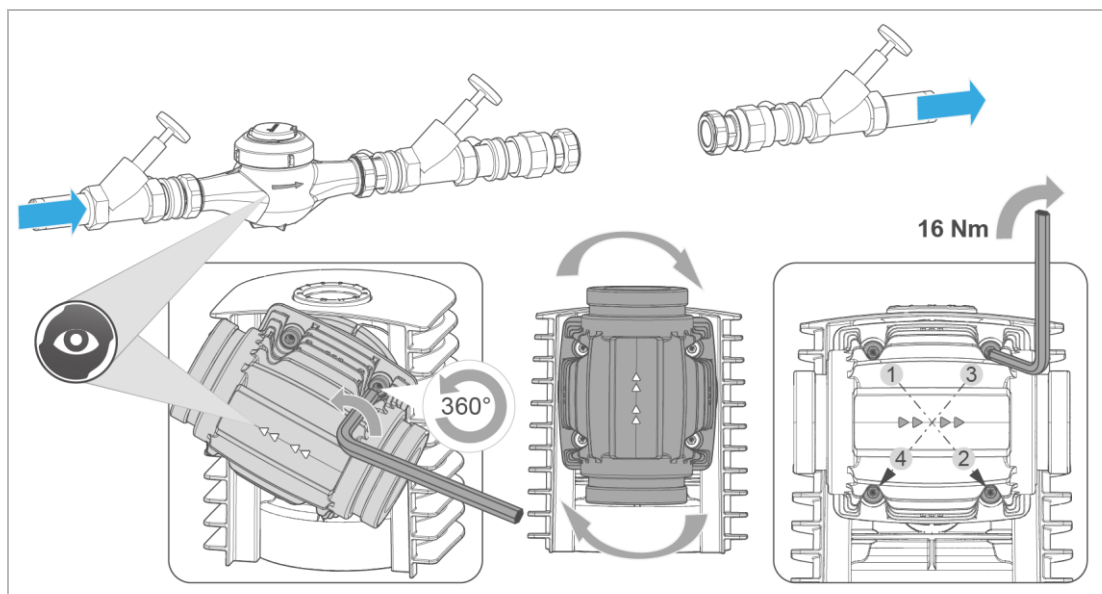
- Monter vandmålerforskrutningerne i rørstrengen. Afstanden mellem de to pakninger skal være 160 mm.

5.4.2 Montér filter



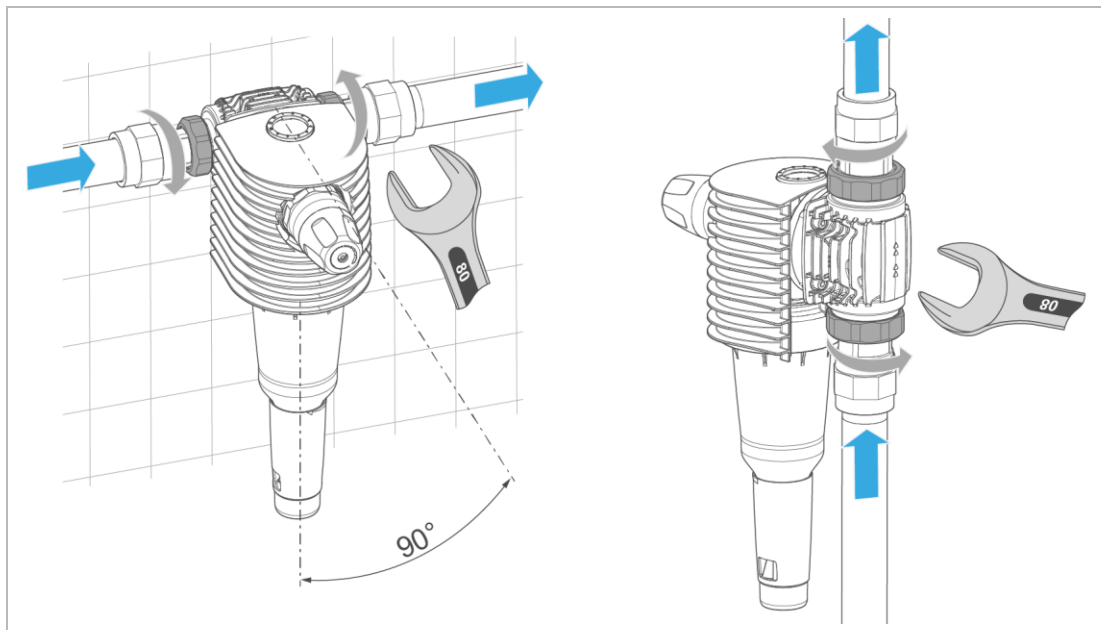
Ved hjælp af den drejelige tilslutningsflange kan filtret tilpasses til den gennemstrømningsretning, der findes på stedet.

1. Kontrollér gennemstrømningsretningen på installationsstedet.



4. Løsn de 4 cylinderskruer (SW 6) med en unbrakonøgle – ca. 1 hel omdrejning mod uret (skru den ikke af).

5. Drej tilslutningsflangen i den position, der passer til din gennemstrømningsretning (se markering på tilslutningsflangen).
6. Stram de 4 cylinderskruer over kors (drejningsmoment 16 Nm) – i urets retning.



7. Installer filtret uden spænding, og stram omløbermøtrikkerne.

5.4.3 Sæt returskylningstilslutningen på



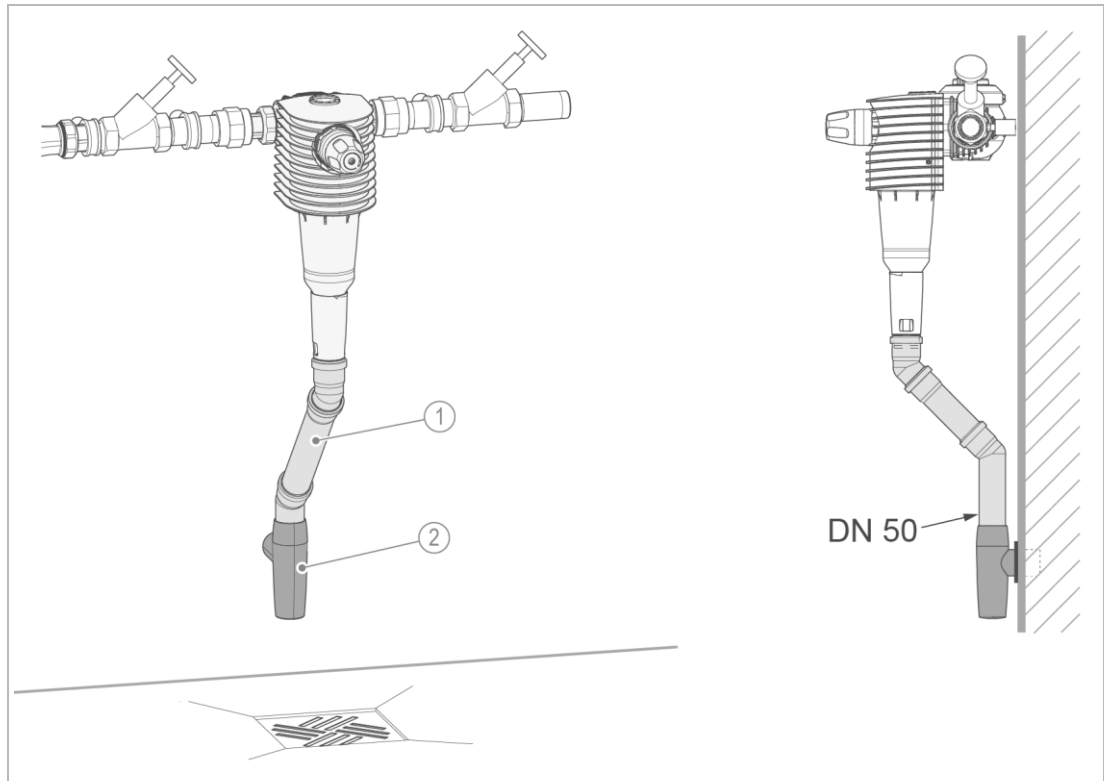
Hvis der ikke er mulighed for at installere en spildevandsledning, kan returskylningsvandet opsamles i en spand eller beholder.



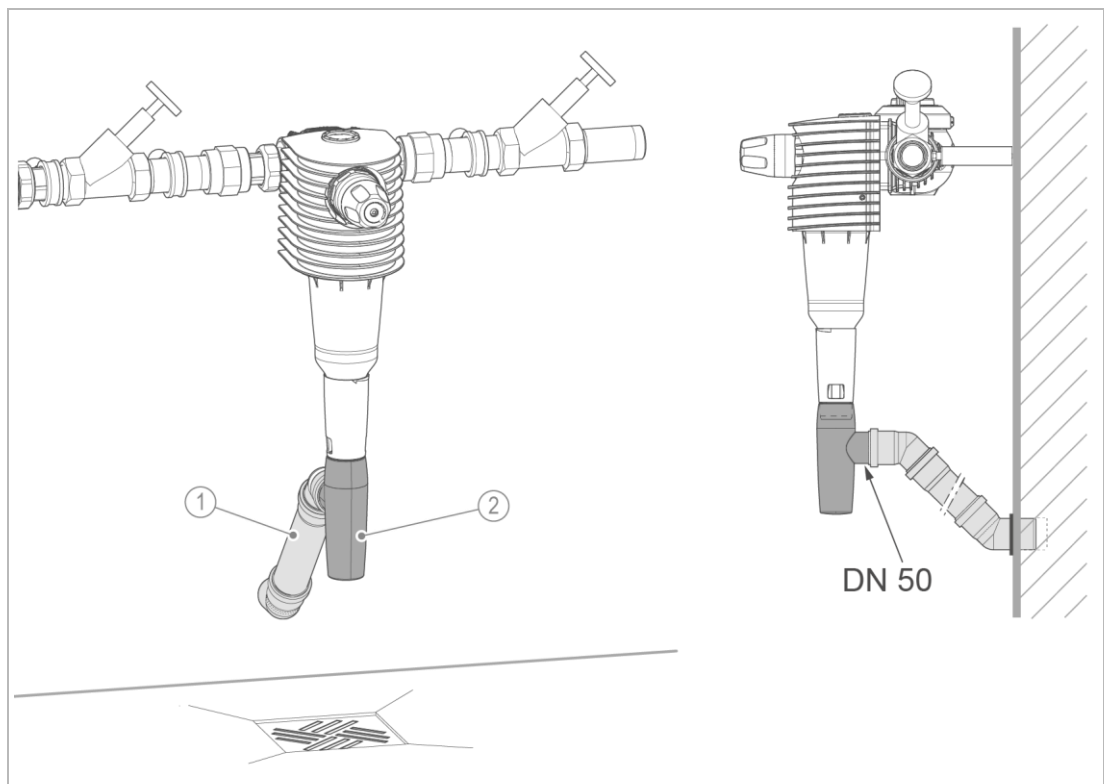
Se monteringsvejledningen til kloaktilslutningen (ordre-nr. 100105420000).

- ▶ Installer kloaktilslutningen (er ikke inkluderet i leverancen, se kapitel 3.4).
- ▶ Installer spildevandsledningen til kloakken.

Eksempel: Kloaktilslutning placeret på kloakken



Eksempel: Kloaktilslutning placeret på filtret



Betegnelse

Spildevandsledning på stedet

Betegnelse

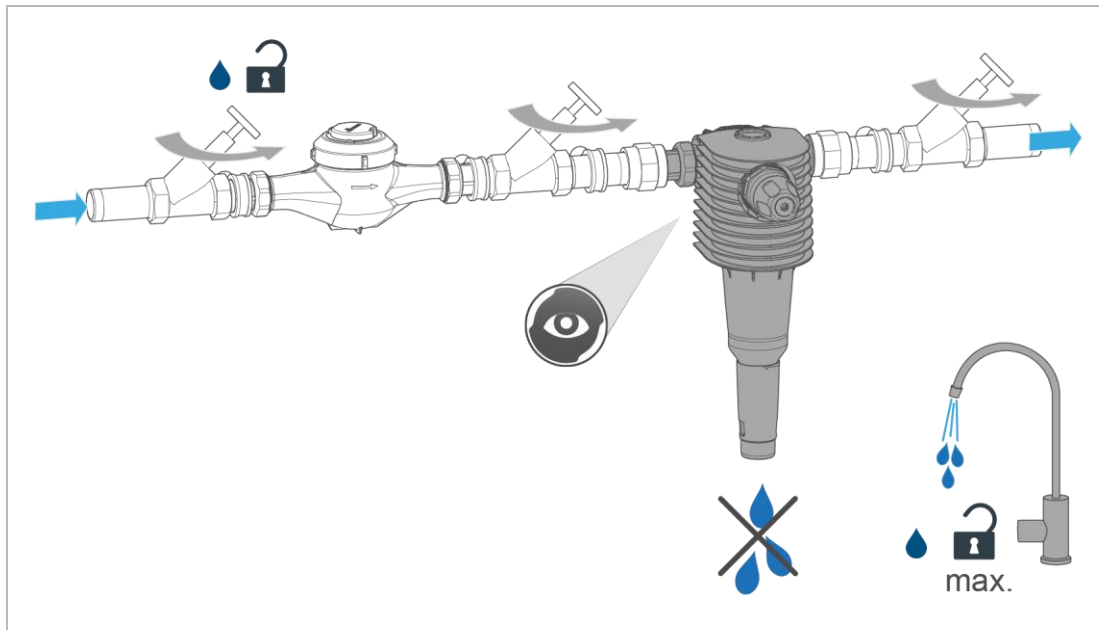
Kloaktilslutning DN 50 iht. DIN EN 1717

6 Ibrugtagning



Den første ibrugtagning af produktet må kun udføres af en fagmand.

6.1 Kontroller produktet

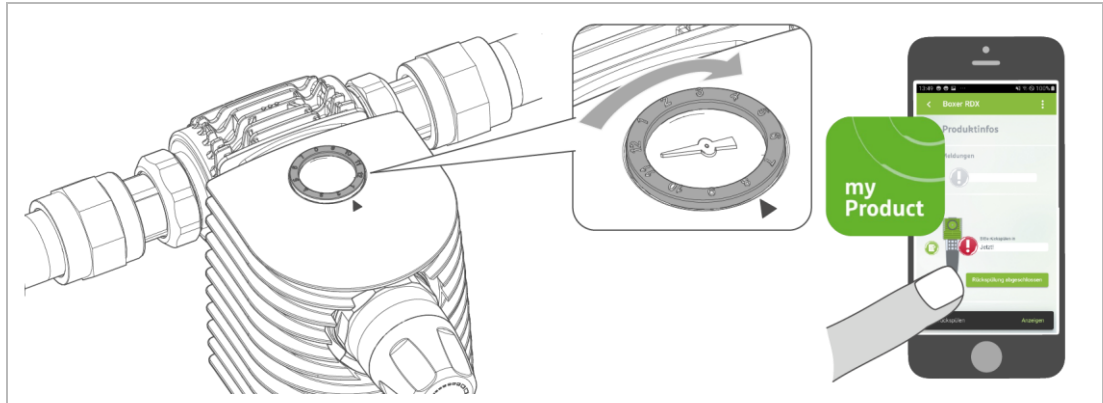


1. Åbn afspærringsventilerne.
2. Åbn helt for det nærmeste aftapningssted efter filtret.
 - » Filtret er udluftet.
8. Kontroller, om filtret er tæt.
9. Skriv den første ibrugtagning ind i driftshåndbogen (se kapitel 13).
 - » Filtret er i drift.

6.2 Indstil månedsvisningen



Via Grünbeck myProduct-appen får du en melding vedr. rettidig returskylning af filtret (se kapitel 7.1).

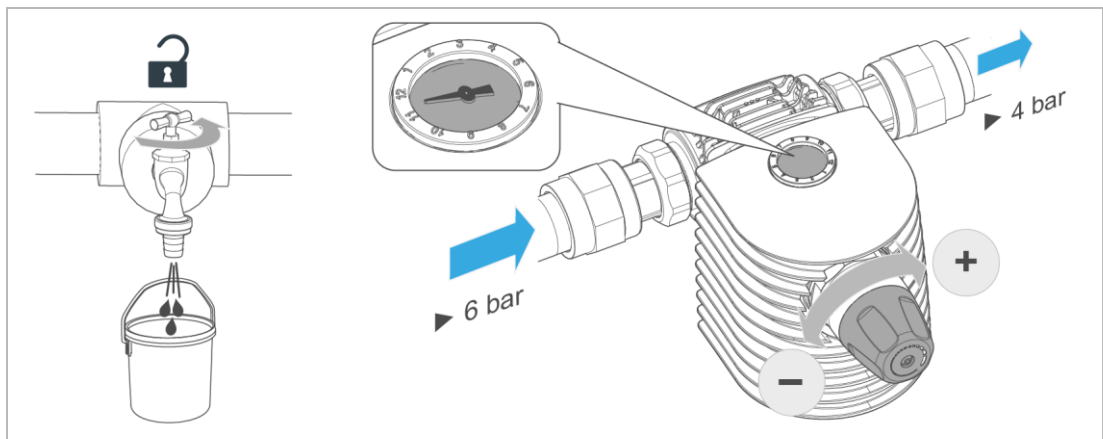


- ▶ Indstil vedligeholdelsesringen på måneden for næste vedligeholdelse (alternativt på måneden for den næste returskylning – senest halvårligt).

6.3 Indstil trykformindsker (BOXER RDX)

Trykformindskerens fabriksindstilling er 4 bar.

Du kan ændre denne værdi som følger:

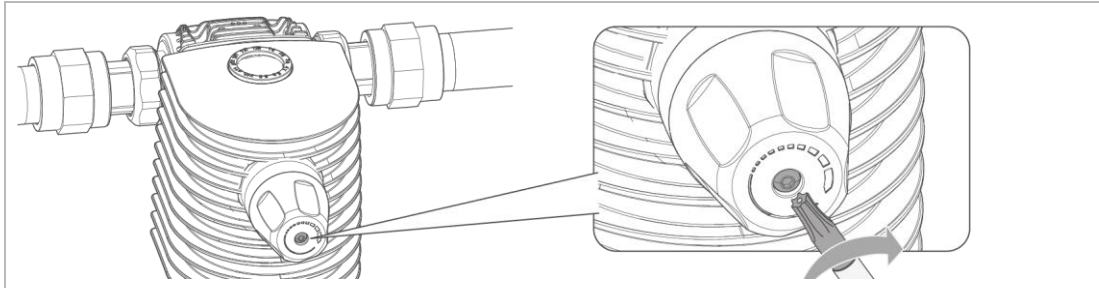


1. Indstil det ønskede eftertryk på trykformindsker-håndhjulet (drej til højre=trykforøgelse, drej til venstre=trykreduktion).
2. Åbn og luk vandaftapningsstedet.
 - » Eftertrykket reguleres.
3. Aflæs det faktiske eftertryk på manometeret.
4. Gentag trinnene 1. – 3., indtil det ønskede tryk er nået.
 - » Det ønskede eftertryk er indstillet.



Indstillingen af eftertrykket styres af DIN EN 806-2.

- ▶ Overhold det maks. tilladte driftstryk.



Skruen på trykformindsker-patronen kan løsne sig.

- ▶ Stram den ved behov og ved den årlige vedligeholdelse (se kapitel 8.4.2)

6.4 Overdrag produktet til den driftsansvarlige

- ▶ Forklar produktets funktioner til den driftsansvarlige.
- ▶ Instruér den driftsansvarlige ved hjælp af vejledningen, og besvar dennes spørgsmål.
- ▶ Instruér den driftsansvarlige i den nødvendige inspektion og vedligeholdelse.
- ▶ Overdrag alle dokumenter til den driftsansvarlige, så vedkommende kan opbevare dem.

6.4.1 Bortskaffelse af emballagen

- ▶ Bortskaf emballagematerialet, når det ikke længere skal bruges (se kapitel 11.2).

7 Drift/betjening

Driften af filtret foregår automatisk og kræver ingen betjening.

- ▶ Inspicer filtret regelmæssigt (se kapitel 8.3).
- ▶ Udfør regelmæssigt en returskylning (se kapitel 8.4).
- ▶ Skyl filtret efter midlertidig stilstand (se kapitel 10.1).

7.1 Installering af appen Grünbeck myProduct



Via Grünbeck myProduct-appen kan du registrere dit produkt.

På den måde modtager du en påmindelse vedr. returskylning af filtret samt yderligere informationer om dit produkt.

- ▶ Hent Grünbeck myProduct-appen, og installer den på din mobile enhed.
 - » Med registreringen forlænges din garanti med 1 år.

8 Vedligeholdelse

Vedligeholdelse omfatter rengøring, inspektion og vedligeholdelse af produktet.



Ansvar for inspektion og vedligeholdelse afhænger af de lokale og nationale krav. Den driftsansvarlige har ansvaret for, at de foreskrevne vedligeholdelsesopgaver udføres.



Hvis du indgår en serviceaftale, sikrer du, at al vedligeholdelse foretages på det rette tidspunkt.

- ▶ Brug kun originale reserve- og sliddele fra Grünbeck.

8.1 Rengøring



Rengøring må kun udføres af personer, der er blevet instrueret i de risici og farer, der er forbundet med produktet.

BEMÆRK

Rengør ikke produktet med alkohol-/opløsningsmiddelbaserede rengøringsmidler.

- Plastkomponenterne beskadiges af disse stoffer.
- ▶ Brug en mild/pH-neutral sæbeopløsning.
- ▶ Produktet må kun rengøres udvendigt.
- ▶ Brug ikke skarpe eller slibende rengøringsmidler.
- ▶ Tør overfladerne af med en fugtig klud.

8.2 Intervaller



Fejl kan registreres rettidigt ved hjælp af en regelmæssig inspektion og vedligeholdelse, og svigt på produktet kan evt. undgås.

- ▶ Definér som driftsansvarlig, i hvilke intervaller der skal inspiceres og vedligeholdes (afhængigt af belastning). Dette styres af de faktiske forhold, f.eks.: Vandets tilstand, tilsmudsningsgrad, påvirkninger fra omgivelserne, forbrug osv.

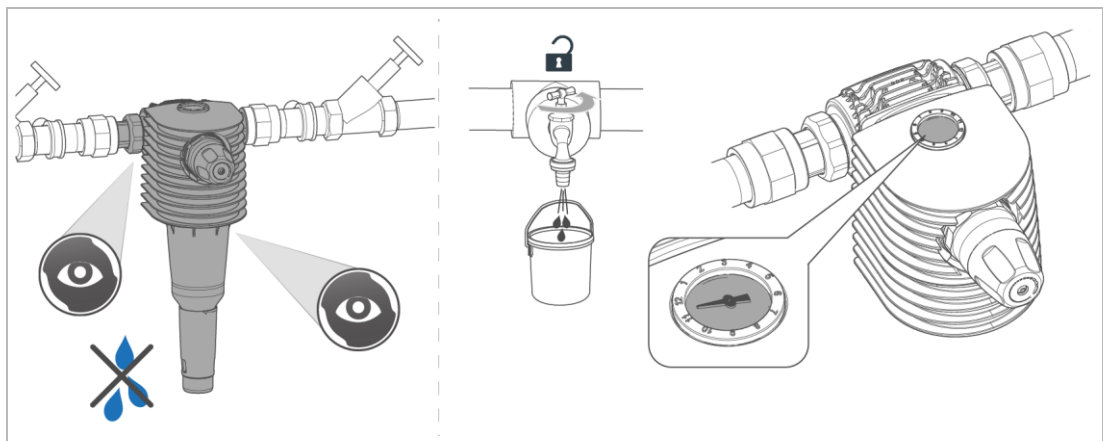
Følgende intervalltabeller viser minimumsintervallerne for de aktiviteter, der skal udføres.

Aktiviteter	Interval	Opgave
Inspektion	2 måneder	<ul style="list-style-type: none"> • Visuel- / funktionskontrol • Aflæs trykket (ved BOXER RDX)
Vedligeholdelse	6 måneder	<ul style="list-style-type: none"> • Returskyl • Kontrol af tilstand og tæthed • Indstil vedligeholdelsesringen
	årligt	<ul style="list-style-type: none"> • Returskyl • Kontroller O-ringe/fladpakninger for slid • Kontrollér, at de sidder fast
Reparation	5 år	<ul style="list-style-type: none"> • Anbefalet: Udskift filterelement, pakninger, returskylningsventil, fjederpakke
	10 år	<ul style="list-style-type: none"> • Anbefaling: ud over det 5-årige interval – udskift filtercylinder

8.3 Inspektion

Du kan selv foretage den regelmæssige inspektion som driftsansvarlig.

- ▶ Udfør en inspektion mindst hver 2. måned på følgende måde.



1. Kontroller, om installationen er tæt og fungerer.
 2. Aflæs hviletrykket (ingen gennemstrømning) (på BOXER RDX).
 3. Åbn et vandaftapningssted helt (maks. gennemstrømning), og aflæs gennemstrømningstrykket.
- ▶ Udfør en returskylning ved tiltagende tilsmudsning af filterelementet og/eller faldende vandtryk i ledningsnettet .

8.4 Vedligeholdelse

For at sikre at produktet fungerer perfekt også på lang sigt, skal der regelmæssigt udføres nogle arbejdsopgaver. DIN EN 806-5 anbefaler en regelmæssig vedligeholdelse for at sikre en fejlfri og hygiejnisk drift af produktet.



ADVARSEL Uregelmæssig returskylning af filtret

- Sundhedsfare ved forurening af drikkevand
- ▶ Overhold intervallerne for inspektion og returskylning af filtret.

8.4.1 Halvårlig vedligeholdelse

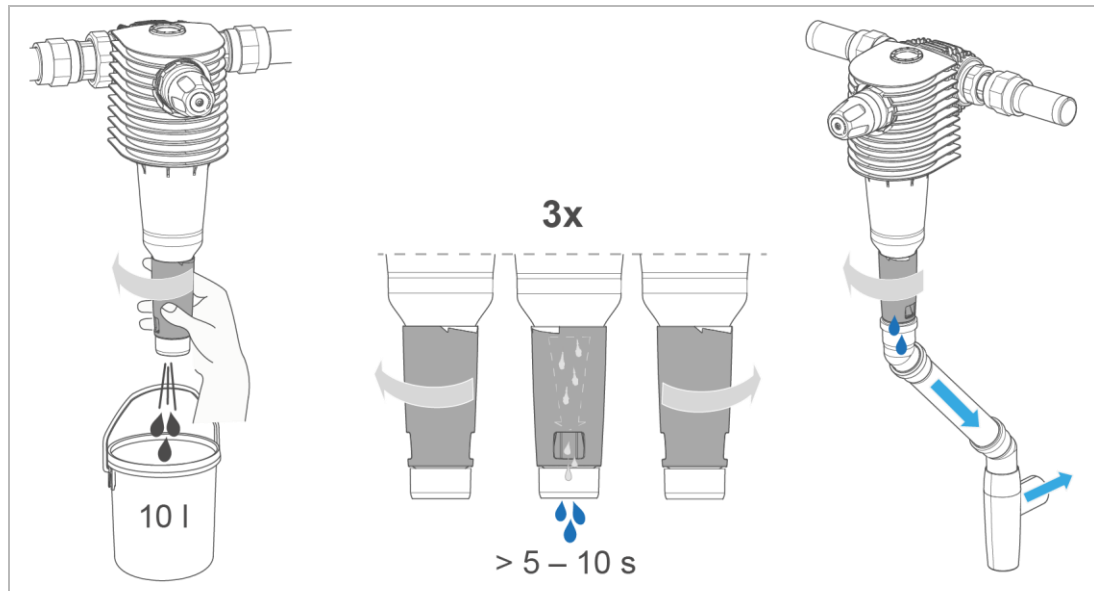
Gør som følger for at udføre den halvårige vedligeholdelse:

8.4.1.1 Returskylning af filter



Under returskylningen er der stadig filtreret rent vand til rådighed. Vi anbefaler, at returskylningen gentages 3 gange.

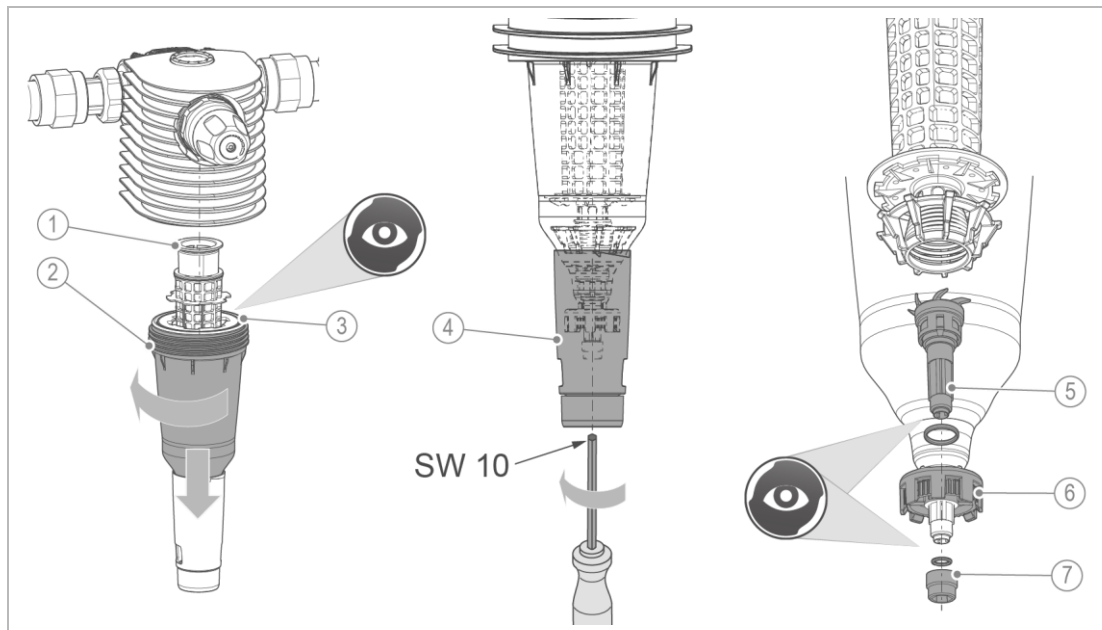
- ▶ Stil en spand på 10 l under filtret (kun ved installation uden kloaktilslutning).



1. Drej returskylningshåndhjulet i pilens retning helt mod venstre (drej ikke filtercylinderen).
2. Hold returskylningshåndhjulet 5 – 10 sekunder i denne position.
3. Drej returskylningshåndhjulet tilbage til udgangspositionen, indtil der lyder en kliklyd.
10. Indstil tidspunktet for næste vedligeholdelse (se kapitel 6.2).

8.4.2 Årlig vedligeholdelse

Udfør følgende punkter ud over den halvårige vedligeholdelse:



Betegnelse

Impeller
 Filtercylinder
 Cylinder-O-ring
 Returskylningshåndhjul

Betegnelse

Returskylningsventil inkl. pakning
 Fjederpakke
 Fastgørelsesmøtrik inkl. pakning

1. Kontrollér O-ringe og fladpakninger for slitage.
 2. Kontrollér, at filtret i rørledningen sidder fast.
 3. Kontrollér filterelementet for skader og smudsaflejring.
 4. Kontrollér, at trykformindsker-patternen (BOXER RDX) sidder fast – stram skruen ved behov (se kapitel 6.3).
 5. Kontrollér, at impelleren kører let og ikke er beskadiget.
- Udskift slidte komponenter.

8.5 Reservedele

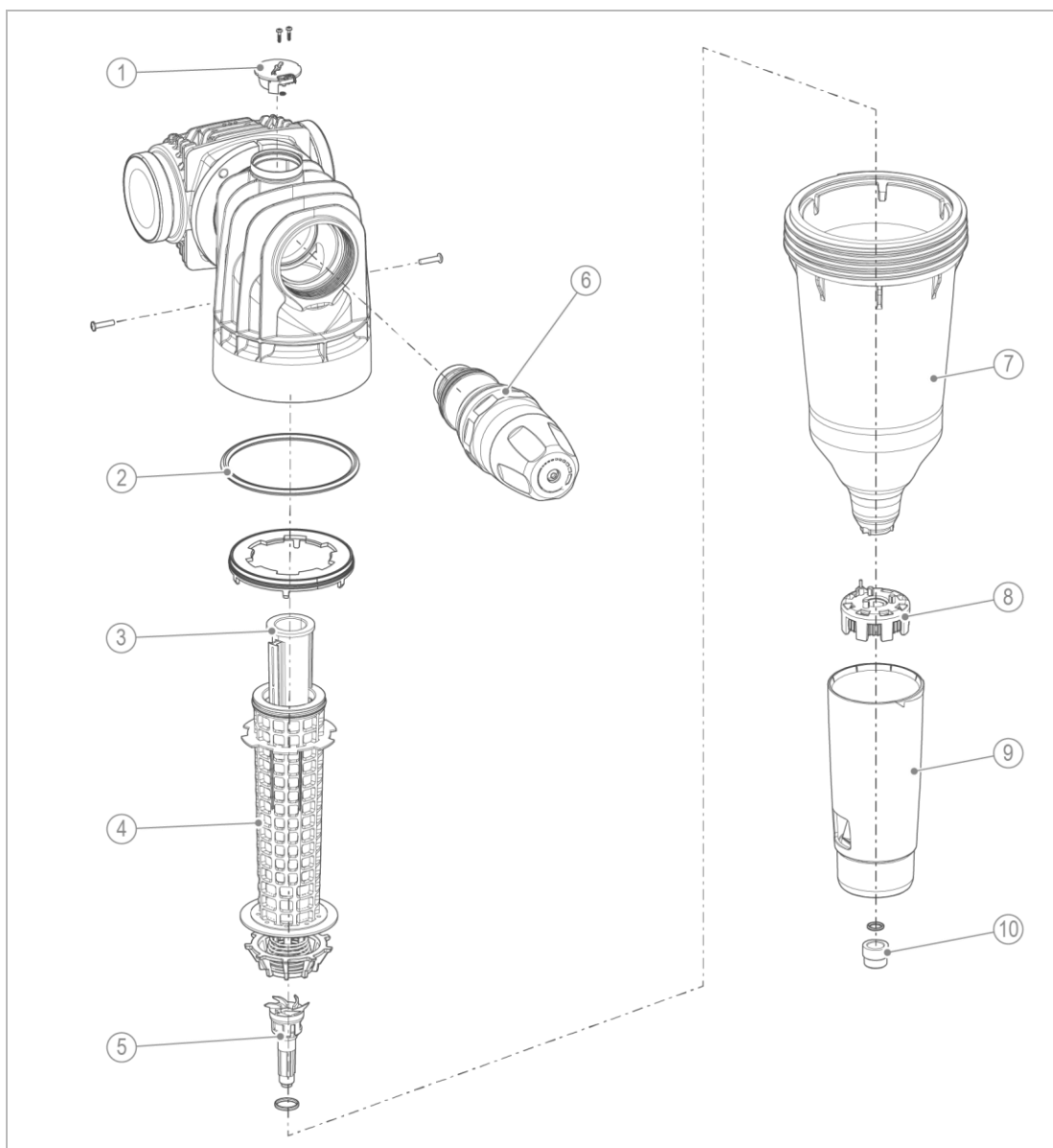
Du finder en oversigt over reservedele i reservedelskataloget på www.gruenbeck.com. Du kan få en liste over reservedele hos den Grünbeck-afdeling, der er ansvarlig for dit område.

8.6 Sliddele



Udskiftning af sliddele må kun udføres af en fagmand.

Sliddele er anført i det følgende:



Betegnelse
Manometer
Cylinder-O-ring
Impeller
Filterelement
Returskylningsventil inkl. pakning

Betegnelse
Trykformindsker-patron
Filtercylinder
Fjederpakke
Returskylningshåndhjul
Fastgørelsesmøtrik inkl. pakning

Nødvendigt værktøj	Ordrenr.
Båndnøgle (til afmontering af filtercylinder)	105 805
Rør-stiknøgle SW70 (til trykformindskerpatron)	104000010001
Unbrakonøgle 10 (til fastgørelsesmøtrikker)	
TORX T8 (til manometer)	

- ▶ Få udskiftet pakningerne i tilfælde af utætheder, skader eller deformationer.
- ▶ Få udskiftet defekte eller slidte komponenter.

9 Fejl



ADVARSEL Kontamineret drikkevand på grund af stagnation

- Infektionssygdomme
- ▶ Afhjælp omgående fejl.

9.1 Iagttagelser

lagttagelse	Forklaring	Afhjælpning
Vandtrykket ved aftapningsstedet er for lavt (Tryktab for højt)	Afspærringsventilerne er ikke åbnet helt	▶ Åbn afspærringsventilerne helt
	Filterelementet er tilsmudset	▶ Udfør returskylning
	Trykformindsker er ikke rigtigt indstillet eller er defekt	▶ Kontroller og indstil trykformindsker ▶ Udskift defekt trykformindsker
Smagsmæssig påvirkning af det behandlede vand	Uforholdsmæssig lang periode uden anvendelse (stilstand)	▶ Aftap vand i nogle minutter ▶ Udfør returskylning
Faste stoffer i det filtrerede vand	Uforholdsmæssig høj gennemstrømning gennem filtret	▶ Kontroller, om filterelementet er beskadiget eller utæt
	Filterelement beskadiget eller ikke korrekt monteret	▶ Få filterelementet udskiftet af kundeservice
	Impeller beskadiget	▶ Få impelleren udskiftet af kundeservice
Vandtab i systemet	Defekt forbindelsessted	▶ Kontroller O-ring og pakninger for deformationer eller slid ▶ Kontrollér filterhovedet for skader ▶ Kontrollér tilslutningsflangen for skader ▶ Utætte komponenter skal udskiftes af en fagmand



Hvis en fejl ikke kan afhjælpes, kan der træffes yderligere foranstaltninger af kundeservice eller af en fagmand, der er uddannet af Grünbeck.

- ▶ Kontakt Grünbecks kundeservice (se inderside af titelblad).

10 Standsning

Det er ikke nødvendigt at tage dit produkt ud af drift.



Hvis du skal være væk i længere tid, f.eks. på ferie, skal der træffes hygiejneforanstaltninger iht. VDI 3810-2 og VDI 6023-2 for at overholde drikkevandshygienen efter stilstandsperioder.

10.1 Midlertidig stilstand

- ▶ Udfør følgende aktiviteter, hvis du ikke har brugt drikkevandsinstallationen i længere tid:

efter en stilstand \leq 4 uger

1. Åbn et vandaftapningssted, og skyl filtret og rørledningerne helt igennem.

efter en stilstand $>$ 4 uger

1. Udfør en returskylning (se kapitel 8.4.1.1).
2. Åbn et vandaftapningssted, og skyl filtret og rørledningerne helt igennem.

11 Afmontering og bortskaffelse

11.1 Afmontering



De her beskrevne aktiviteter er et indgreb i din drikkevandsinstallation.

- ▶ Bed altid en fagmand om at udføre disse aktiviteter.
 1. Luk afspæringsventilerne før og efter filtret.
 11. Åbn et vandafpningssted – vent nogle sekunder.
 - » Trykket i produktet og i rørstrengen falder.
 12. Luk aftapningsstedet.
 13. Udfør en returskyllning.
 14. Afmonter filtret fra rørledningen.
 15. Luk hullet i din drikkevandsinstallation, f.eks. ved at bruge et forbindelsesstykke.

11.2 Bortskaffelse

- ▶ Vær opmærksom på de gældende nationale forskrifter.

Emballage

BEMÆRK

Fare for miljøet på grund af forkert bortskaffelse

- Emballagematerialer er værdifulde råstoffer og kan i mange tilfælde genbruges.
- Der kan opstå farer for miljøet ved forkert bortskaffelse.
 - ▶ Bortskaf emballagematerialet miljømæssigt korrekt.
 - ▶ Overhold de lokalt gældende forskrifter for bortskaffelse.
 - ▶ Bed evt. en fagvirksomhed om at tage sig af bortskaffelsen.

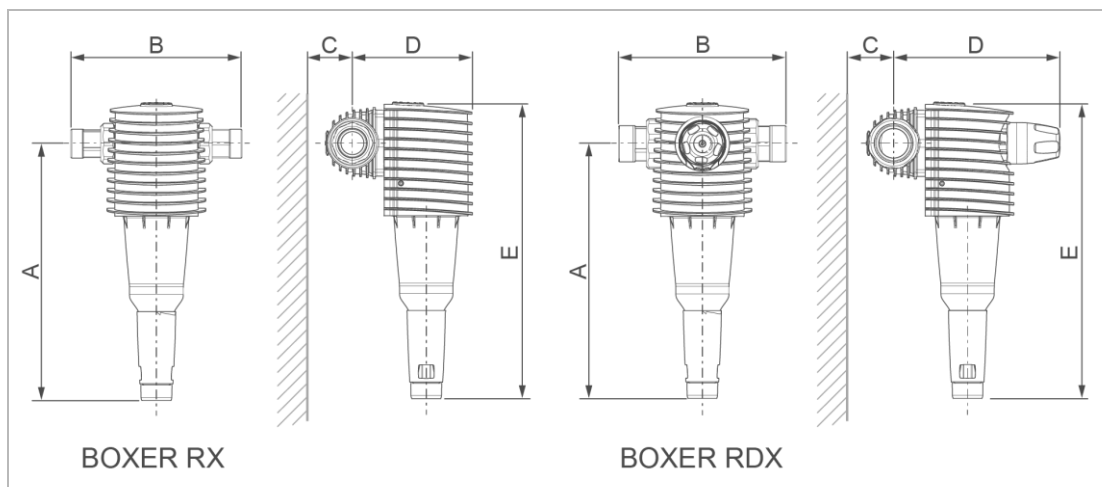
Produkt

- ▶ Søg oplysninger om de lokale bestemmelser om separat indsamling af elektriske og elektroniske produkter.
- ▶ Brug kun de eksisterende indsamlingssteder til bortskaffelse af dit produkt.
- ▶ Hvis dit produkt indeholder batterier, skal disse bortskaffes adskilt fra dit produkt.



Yderligere informationer om tilbagetagning og bortskaffelse findes på www.gruenbeck.com

12 Tekniske data



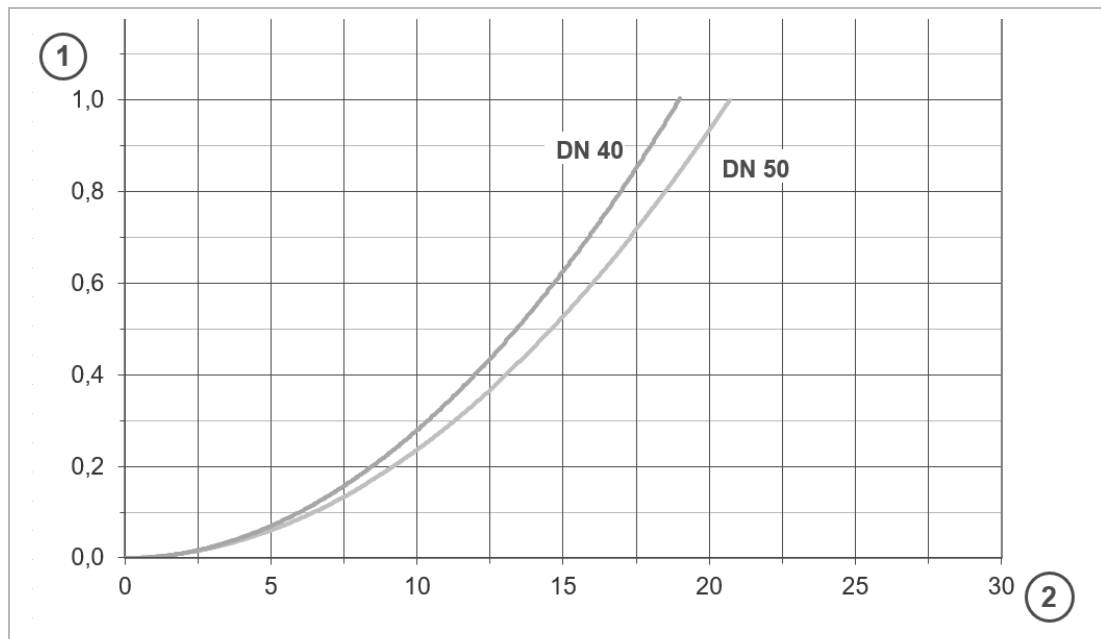
Mål og vægt		RX 1½"	RX 2"	RDX 1½"	RDX 2"
A	Højde til midten af tilslutningen	420			
B	Monteringslængde med/uden forskruling	283/160	277/160	283/160	277/160
C	Vægafstand	≥ 90			
D	Dybde til midten af tilslutningen	200	200	274	274
E	Samlet højde	488			
	Tom vægt ca.	4,35	4,70	5,05	5,40

Tilslutningsdata		RX 1½"	RX 2"	RDX 1½"	RDX 2"
Tilslutningens nominelle bredde		DN 40	DN 50	DN 40	DN 50
Tilslutningsstørrelse		1½"	2"	1½"	2"

Ydelsesdata		RX 1½"	RX 2"	RDX 1½"	RDX 2"
Nominel gennemstrømning ved Δp 0,2 (0,5) bar	m ³ /h	8,6 (13,3)	9,2 (14,6)	-	-
Gennemstrømning iht. DIN EN 1567	m ³ /h	-	-	9,1	14,0
K _v -værdi	m ³ /h	19,0	20,7	-	-
Filterfinhed	µm	100			
Øverste / nederste gennemstrømningsbredde	µm	120/80			
Driftstryk	bar	2 - 16			
Nominelt tryk		PN 16			

Generelle data		RX 1½"	RX 2"	RDX 1½"	RDX 2"
Returskylningsvandmængde ved 4 bar fortryk	l	~ 4			
Vandtemperatur	°C	5 – 30			
Omgivelsestemperatur	°C	5 – 40			
DVGW-registreringsnummer		NW-9301DL0161		NW-9311DL0166	
ÜA-registreringsnummer		R-15.2.3-21-17496			
Amtet Wiener Landesregierung – byen Wien					
Ordrenr.		101540 000000	101545 000000	101580 000000	101585 000000

12.1 Tryktabskurver BOXER RX



Betegnelse

Tryktab i bar

Betegnelse

Gennemstrømning i m³/h

13 Driftsmanual



- ▶ Dokumentér den første ibrugtagning og alle vedligeholdelsesaktiviteter.
- ▶ Kopiér vedligeholdelsesarkene efter behov.

Returskylningsfilter **BOXER** _____

Serie-nr.: _____

13.1 Ibrugtagningsprotokol

Kunde

Navn: _____

Adresse: _____

Installation/tilbehør

Kloaktilslutning iht. DIN EN 1717	<input type="checkbox"/> ja	<input type="checkbox"/> nej
-----------------------------------	-----------------------------	------------------------------

Gulvafløb til stede	<input type="checkbox"/> ja	<input type="checkbox"/> nej
---------------------	-----------------------------	------------------------------

Sikkerhedsanordning	<input type="checkbox"/> ja	<input type="checkbox"/> nej
---------------------	-----------------------------	------------------------------

Driftsværdier

Vandtryk råvandets indgang	bar	
----------------------------	-----	--

Vandtryk efter trykformindsker	bar	
--------------------------------	-----	--

Aktuel visning for husholdningens vandmåler	m ³	
---	----------------	--

Bemærkninger

Ibrugtagning

Firma: _____

KD-tekniker: _____

Arbejdsattest (nr.): _____

Dato/underskrift: _____

Grünbeck Wasseraufbereitung GmbH
Josef-Grünbeck-Str. 1
89420 Hoechstädt
Germany

 +49 (0)9074 41-0

 +49 (0)9074 41-100

info@gruenbeck.com
www.gruenbeck.com



Flere oplysninger på
www.gruenbeck.com