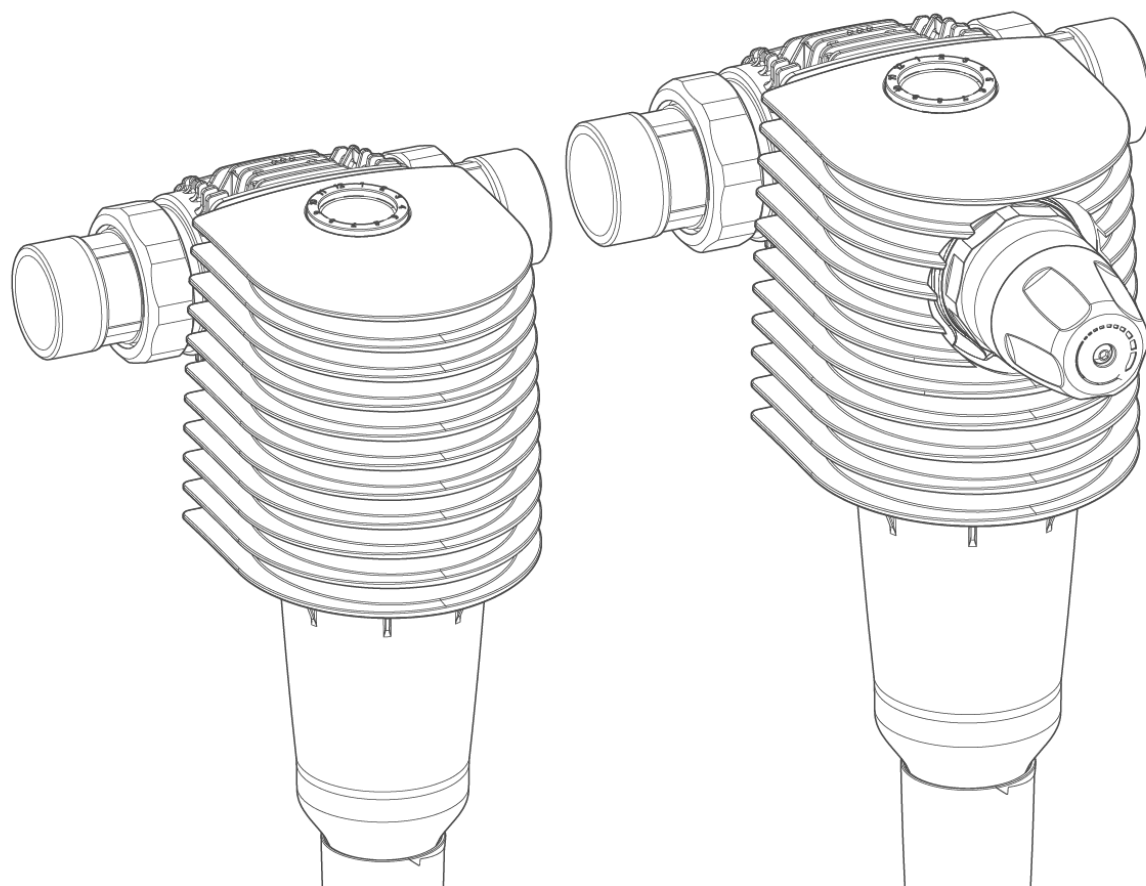


Meie mõistame vett.



Tagasipesufilter | BOXER RX/RDX 1½" – 2"

Kasutusjuhend

grünbeck

Põhikontakt
Saksamaa

Müügiesakond
Telefon +49 (0)9074 41-0

Tugiosakond
Telefon +49 (0)9074 41-333
service@gruenbeck.de

Lahtiolekujud
Esmaspäevast neljapäevani
7.00–18.00

Reedel
7.00–16.00

Jätame endale õiguse teha tehnilisi muudatusi.
© by Grünbeck Wasseraufbereitung GmbH

Originaalkasutusjuhend
Seis: jaanuar 2023
Tellimisnr.: 100167970000_et_034

Sisukord

Sisukord	3	6.4	Toote üleandmine operaatorile.....	20
1 Sissejuhatus	4	7 Kasutamine/juhtimine	21	
1.1 Juhendi kehtivus.....	4	7.1 Grünbecki myProducti rakenduse installimine.....	21	
1.2 Toote identifitseerimine.....	4	8 Korrashoid	22	
1.3 Kasutatud sümbolid.....	5	8.1 Puhastamine.....	22	
1.4 Hoiatusjuhiste kujutamine.....	6	8.2 Intervallid.....	22	
1.5 Nõuded töötajatele.....	6	8.3 Ülevaatus.....	23	
2 Ohutus	8	8.4 Hooldamine.....	24	
2.1 Ohutusmeetmed.....	8	8.5 Varuosad.....	25	
2.2 Tootespetsiifilised ohutusjuhised.....	8	8.6 Kuluosad.....	26	
2.3 Tegevus hädaolukorras.....	8	9 Rike	28	
3 Toote kirjeldus	9	9.1 Tähelepanekud.....	28	
3.1 Otstarbele vastav kasutamine.....	9	10 Kasutuselt kõrvaldamine	29	
3.2 Toote komponendid.....	10	10.1 Ajutine seisak.....	29	
3.3 Funktsioonide kirjeldus.....	11	11 Demonteerimine ja jäätmekäitlus	30	
3.4 Lisatarvikud.....	11	11.1 Demonteerimine.....	30	
4 Transport ja ladustamine	12	11.2 Jäätmekäitlus.....	30	
4.1 Transport.....	12	12 Tehnilised andmed	31	
4.2 Ladustamine.....	12	12.1 Rõhukao kõverad BOXER RX.....	32	
5 Paigaldamine	13	13 Kasutaja käsiraamat	33	
5.2 Nõuded paigaldamiskohale.....	14	13.1 Kasutuselevõtuprotokoll.....	33	
5.3 Tarnekomplekti kontroll.....	14	13.2 Hooldamine.....	34	
5.4 Sanitaartehnilised tööd.....	15			
6 Kasutuselevõtt	18			
6.1 Toote kontrollimine.....	18			
6.2 Kuu kuva seadistamine.....	19			
6.3 Rõhureduktori seadistamine (BOXER RDX).....	19			

1 Sissejuhatus

See kasutusjuhend on ette nähtud kasutajatele, operaatoritele ja spetsialistidele ning võimaldab toote turvalist ja tõhusat kasutamist. Juhend kuulub toote juurde.

- Lugege tähelepanelikult juhend ja selles sisalduvad juhised komponentide kohta läbi, enne kui te oma toodet kasutama hakkate.
- Pidage kinni kõigist ohutus- ja tegevusjuhistest.
- Hoidke juhendit ja täiendavalt kehtivaid dokumente alles, et need oleks vajaduse korral saadaval.

Selles juhendis toodud joonised on ette nähtud põhiomaduste selgitamiseks ja võivad tegelikust teostusest erineda.

1.1 Juhendi kehtivus

See juhend kehtib järgnevad tooted kohta:

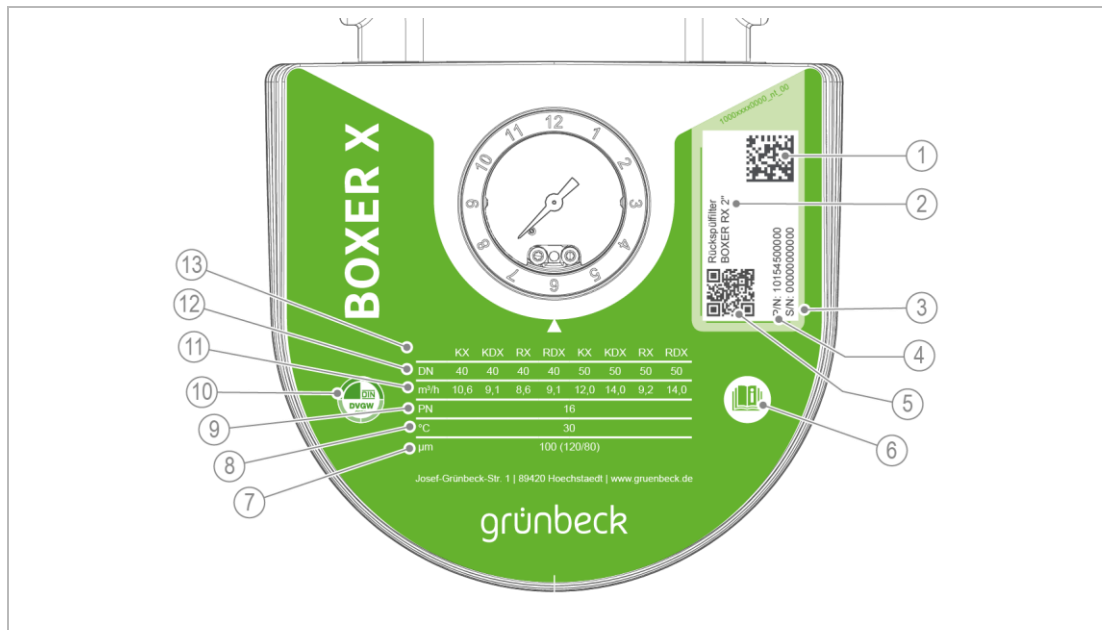
- Tagasipesufilter BOXER RX 1½" (DN 40)
- Tagasipesufilter BOXER RX 2" (DN 50)
- Tagasipesufilter BOXER RDX 1½" (DN 40)
- Tagasipesufilter BOXER RDX 2" (DN 50)

1.2 Toote identifitseerimine

Tüübisildil toodud toote nimetuse ja tellimisnr põhjal saate oma toote identifitseerida.

- ▶ Kontrollige, kas peatükis 1.1 toodud tooted ühtivad teie tootega.

Tüübisildi leiata filtrilt pealt.



Nimetus
1 Data-Matrix-kood
2 Toote nimetus
3 Seerianr
4 Tellimisnr
5 QR-kood
6 Järgige kasutusjuhendit
7 Filtri paksus

Nimetus
8 Veetemperatuur
9 Nimirõhk
10 DVGW tüübikinnitustähis
11 Läbivooluvõimsus
12 Ühenduse nimilaius
13 Tootetüüp

1.3 Kasutatud sümbolid

Sümbol	Tähendus
	Oht ja risk
	oluline info või eeldus
	kasulik info või vihje
	kirjalik dokumentatsioon kohustuslik
	viide täiendavatele dokumentidele
	Tööd, mida tohivad teha üksnes spetsialistid
	Tööd, mida tohib teha üksnes klienditeenindus

1.4 Hoiatusjuhiste kujutamine

Juhend sisaldab juhiseid, mida teil tuleb järgida oma isikliku turvalisuse tagamiseks. Juhised on tähistatud hoiatusmärgiga ja koosnevad järgmisest:



SIGNAALSÕNA Ohu liik ja allikas

- Võimalikud tagajärjed
- ▶ Vältimise meetmed

Järgmised signaalsõnad on määratletud olenevalt ohutasemest ja neid saab kasutada käesolevas dokumendis:

Hoiatusmärk ja signaalsõna		Järgida juhise eiramise korral
OHT		Surm või rasked vigastused
HOIATUS	Kehavigastused	võimalik surm või rasked vigastused
ETTEVAATUST		võimalikud mõõdukad või kerged vigastused
MÄRKUS	materiaalsed kahjud	võimalik komponentide, toote ja/või selle funktsioonide või mingis keskkonnas oleva eseme kahjustus

1.5 Nõuded töötajatele

Toote elutsükli iga faasi jooksul teevad erinevad inimesed toote kallal töid. Vastavad tööd nõuavad erinevaid pädevusi.

1.5.1 Töötajate pädevus

Töötajad	Eeldused
Operaator	<ul style="list-style-type: none"> • Erilisi kutseoskusi ei ole vaja • Teadmised üleantavate tööde kohta • Teadmised võimalike ohtude kohta vale käitumise tõttu • Teadmised vajalike kaitsevahendite ja kaitsemeetmete kohta • Teadmised jääkriskide kohta
Operaator	<ul style="list-style-type: none"> • Tootespetsiifilised kutseoskused • Teadmised tööohutuse ja -tervishoiuga seotud seaduslike eeskirjade kohta
Spetsialist <ul style="list-style-type: none"> • Elektritehnik • Sanitaartechnik (SHK) • Transport 	<ul style="list-style-type: none"> • Erialane väljaõpe • Teadmised asjaomaste standardite ja määruste kohta • Teadmised võimalike ohtude tuvastamise ja vältimise kohta • Teadmised töötervishoiuga seotud seaduslike eeskirjade kohta
Klienditeenindus (Tehase / lepinguline klienditeenindus)	<ul style="list-style-type: none"> • Täiendavad tootespetsiifilised kutseoskused • Grünbecki koolitusega

1.5.2 Töötajate õigused

Alljärgnevas tabelis on kirjeldatud, kes milliseid tegevusi teeb.

	Operaator	Operaator	Spetsialist	Klienditeenus
Transport ja ladustamine		x	x	x
Paigaldus ja montaaž			x	x
Kasutuselevõtt			x	x
Kasutamine ja juhtimine	x	x	x	x
Puhastamine	x	x	x	x
Ülevaatus	x	x	x	x
Hooldamine poole aasta tagant		x	x	x
aasta tagant			x	x
Häirete kõrvaldamine		x	x	x
Kapitaalremont			x	x
Kasutusest kõrvaldamine ja uuesti kasutuselevõtmine			x	x
Demonteerimine ja jäätmekäitlus			x	x

2 Ohutus

2.1 Ohutusmeetmed

- Kasutage oma toodet ainult juhul, kui kõik komponendid on õigesti paigaldatud.
- Siinjuures tuleb järgida joogivee, õnnetuste ennetamise ja tööohutuse kohta kehtivaid kohalikke eeskirju.
- Ärge muutke toodet, ehitage seda ümber ega tehke sellele täiendusi. Kasutage hoolduse või paranduse käigus üksnes originaalvaruosi.
- Hoidke ruume volitamata juurdepääsu vältimiseks suletuna, et kaitsta ohustatud või koolitamata inimesi jääkriskide eest.
- Järgige hooldusintervalle (vt peatükki 8.2). Eiramine võib põhjustada teie joogivee mikrobioloogilist saastumist.

2.1.1 Trükitehnilised ohud

- Komponentid võivad olla rõhu all. Väljapaiskuv vesi ning komponentide ootamatu liikumine võib põhjustada vigastuste ja materiaalse kahju ohtu. Kontrollige regulaarselt survevoolikuid ja toodet, et need ei lekiks.
- Tehke enne parandus- ja hooldustöödega alustamist kindlaks, et kõik asjaomased komponendid on rõhuta.

2.2 Tootespetsiifilised ohutusjuhised



HOIATUS

Liigne mustus filtrielemendil

- Oht tervisele joogivee saastumise tõttu.
- ▶ Järgige filtri ülevaatuse ja hoolduse intervalle ja soovitusi.

2.3 Tegevus hädaolukorras

2.3.1 Vee lekkimise korral

1. Sulgege enne ja pärast toodet asuvad vee läbivoolu sulgeventiilid.
2. Otsige üles leke.
3. Kõrvaldage vee lekke põhjus.

3 Toote kirjeldus

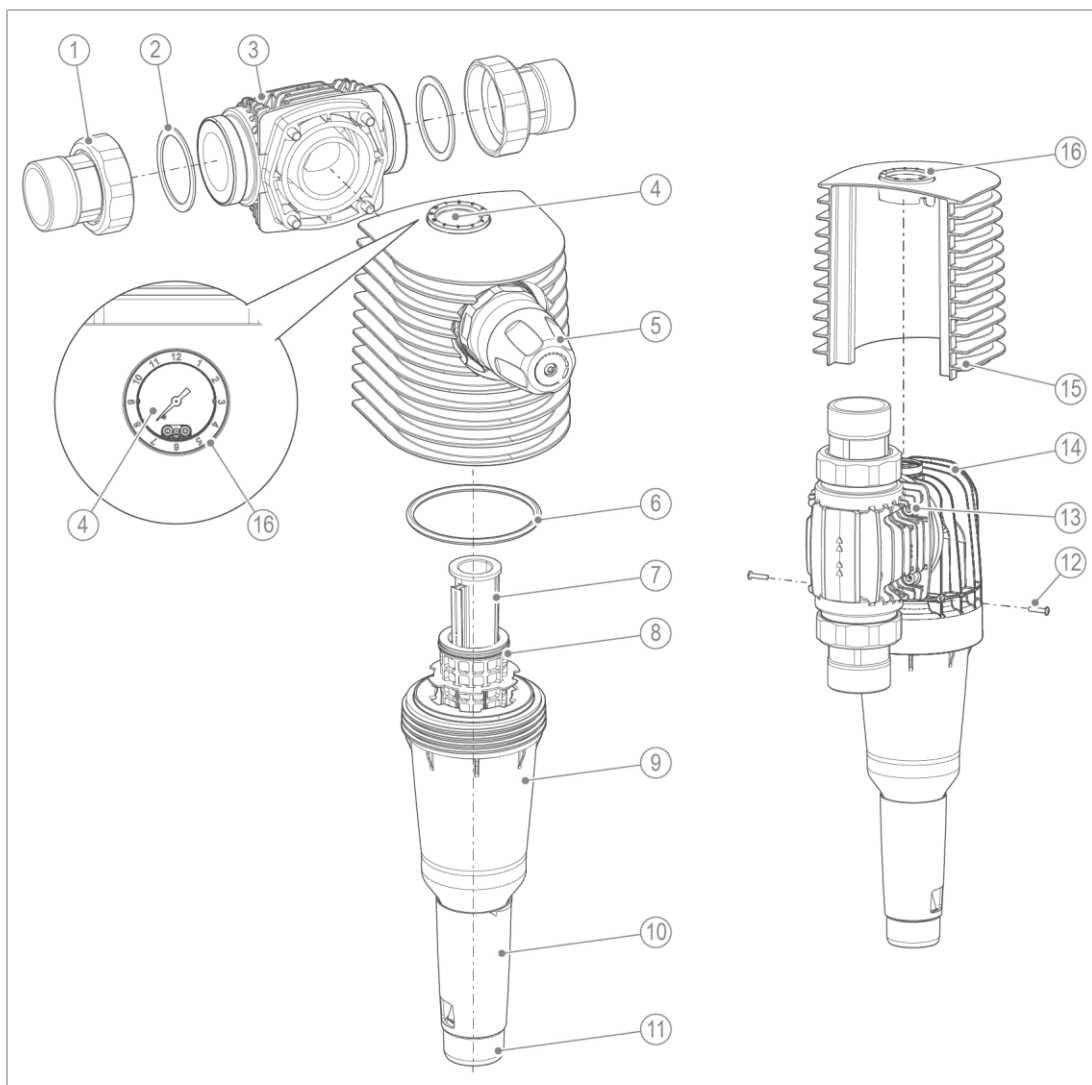
3.1 Otstarbele vastav kasutamine

- Tagasipesufiltrid BOXER RX ja BOXER RDX on ette nähtud joogivee filtreerimiseks.
- Rõhureduktoriga tagasipesufilter BOXER RDX sobib lisaks järelrõhu seadistamiseks sisendipoolel, et järgida max lubatud töö rõhku standardi DIN EN 806-2 kohaselt.
- Filtrid on kasutatavad positiivse ja negatiivse rõhu all. Järelrõhu seadistamine sisendipoolel töötab ainult positiivse rõhu all kasutamise korral.
- Tagasipesufiltrid on ehitatud standardite DIN EN 13443-1, DIN 19628 ja DIN EN 1567 kohaselt ja ette nähtud joogiveesüsteemi paigaldamiseks standardi DIN EN 806-2 kohaselt (paigaldus vahetult pärast veearvestit).
- Kaitske veetorusid ja nende külge ühendatud vett juhtivaid süsteemi osi eraldumata saastest (osakesed), nt rooste osakestest, liivast jne põhjustatud talitlushäirete ja korrosioonikahjustuste eest.

3.1.1 Prognoositav väärkasutus

- Filtreid ei saa kasutada kemikaalidega töödeldud ringlusvees.
- Need ei sobi kasutamiseks õlide, määrete, lahustite, seepide ja muude määrdeainete jaoks ega vees lahustuvate ainete eraldamiseks.

3.2 Toote komponendid



Nimetus

- 1 Veearvesti kruviühendus
- 2 Tihend
- 3 Ühendusäärik
- 4 Manomeeter
- 5 Rõhureduktori kassett
- 6 Rõngastihend
- 7 Tiivikratas
- 8 Filtrielement

Nimetus

- 9 Filtri kurn
- 10 Tagasipesu käsiratas
- 11 Kanaliühendus
- 12 Katte kinnituskruid
- 13 Ühendusääriku silindrikruvid
- 14 Filtri pea
- 15 Kate
- 16 Hooldusrõngas

3.3 Funktsioonide kirjeldus

Filtreerimata joogivesi voolab sisendi poolelt filtrisse ja tungib väljast läbi filtrielemendi puhta vee väljundisse. Seejuures filtreeritakse välja võõrosakesed, mille suurus on > 100 µm.

Suurusest ja massist olenevalt jäävad võõrosakesed pidama filtrielementi või langevad otse alla filtri kurna.


Tagasipesu käsiratta lõpuni keeramisega avatakse kanal ja tekitatakse tagasipesu.

Vesi voolab läbi eelsõela filtrielementi ja voolab sellest tavapäraseks filtreerimiseks vastupidises suunas läbi. Filtrielemendi külge jäävad osakesed eraldatakse tõhusalt filtrielementi integreeritud, keeratava tiivikratta abil ja uhutakse kanalisse.

Tagasipesufiltri BOXER RDX puhul saab läbivoolu optimeeriva, standardi DIN EN 1567 kohaselt projekteeritud rõhureduktori abil järelrõhu sisendipoolel seadistada täiendavalt suurusele 1–6 bar (tehasesäte 4 bar).

3.4 Lisatarvikud

Teie tootele saab paigaldada lisavarustuse. Teie piirkonnas vastutav välisteenistuse töötaja ja Grünbecki keskus on teile lisainfo andmiseks saadaval.

Joonis	Toode	Tellimisnr
	Kanali ühendus DN 50 DIN EN 1717 kohaselt korrapäraselt monteerimiseks koos integreeritud sifooniga, mis on ette nähtud tagasipesuvee kanalisse suunamiseks.	188 875

4 Transport ja ladustamine

4.1 Transport

- ▶ Transportige toodet üksnes originaalpakendis.

4.2 Ladustamine

- ▶ Ladustage toodet järgmiste väliste mõjude eest kaitstult:
 - Niiskus, märgus
 - Keskkonnamõjud, nt tuul, vihm, lumi jne.
 - Külmumine, otsene päikesekiirgus, kokkupuude suure kuumusega
 - Kemikaalid, värvid, lahustid ja nende aurud

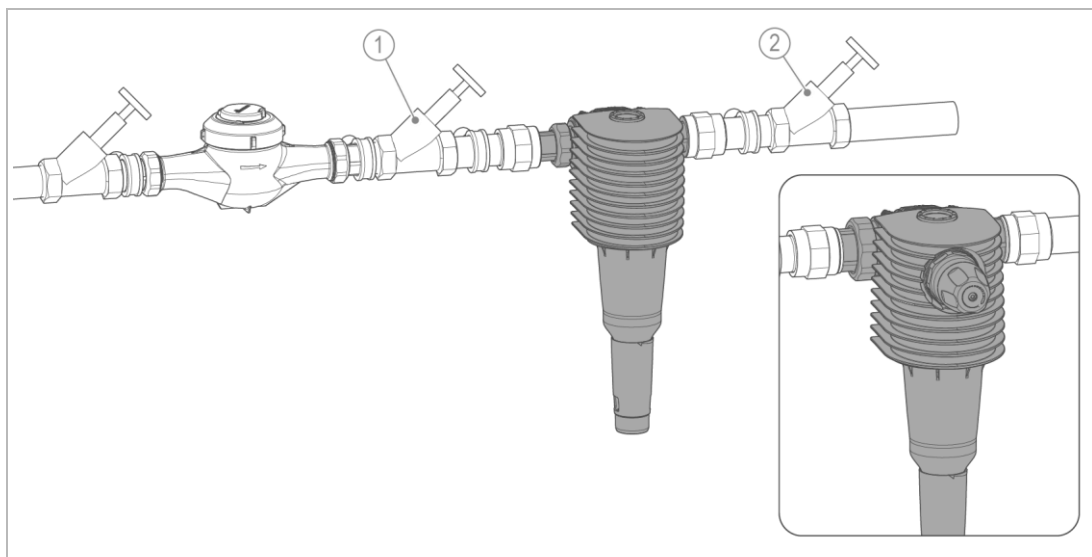
5 Paigaldamine



Seadme paigaldamine tähendab olulist muudatust joogivee süsteemis ja seda tohivad teha ainult spetsialistid.

Toote paigaldamine toimub standardite DIN EN 806-2 ja DIN EN 1717 kohaselt külma vee torusse veearvesti järele ja jaotustorude või kaitstavate seadmete ette.

Horisontaalsesse torusse paigaldamise näide



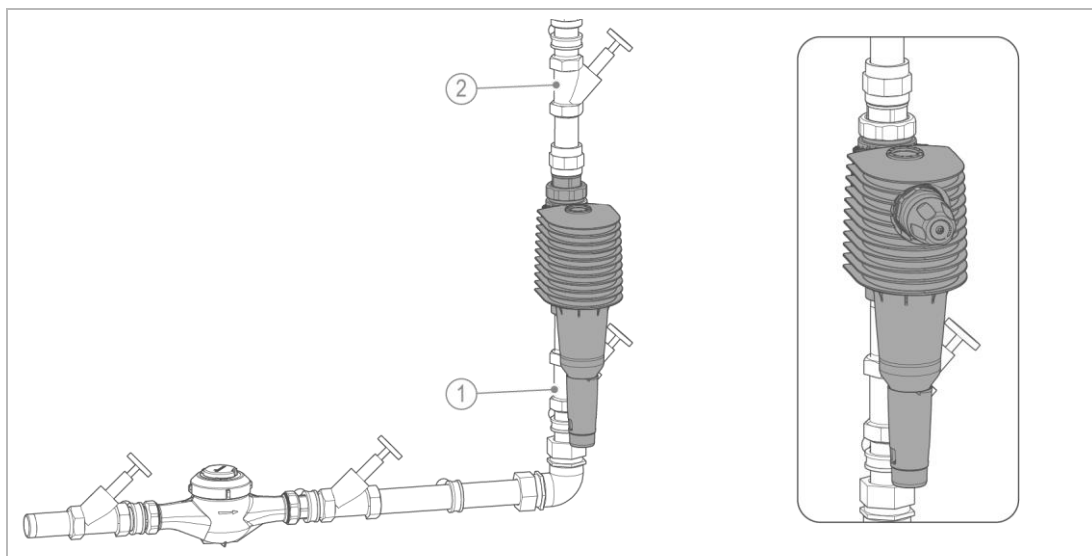
Nimetus

1 Sisselaske sulgeventiil

Nimetus

2 Väljalaske sulgeventiil

Vertikaalsesse torusse paigaldamise näide



Nimetus

1 Sisselaske sulgeventiil

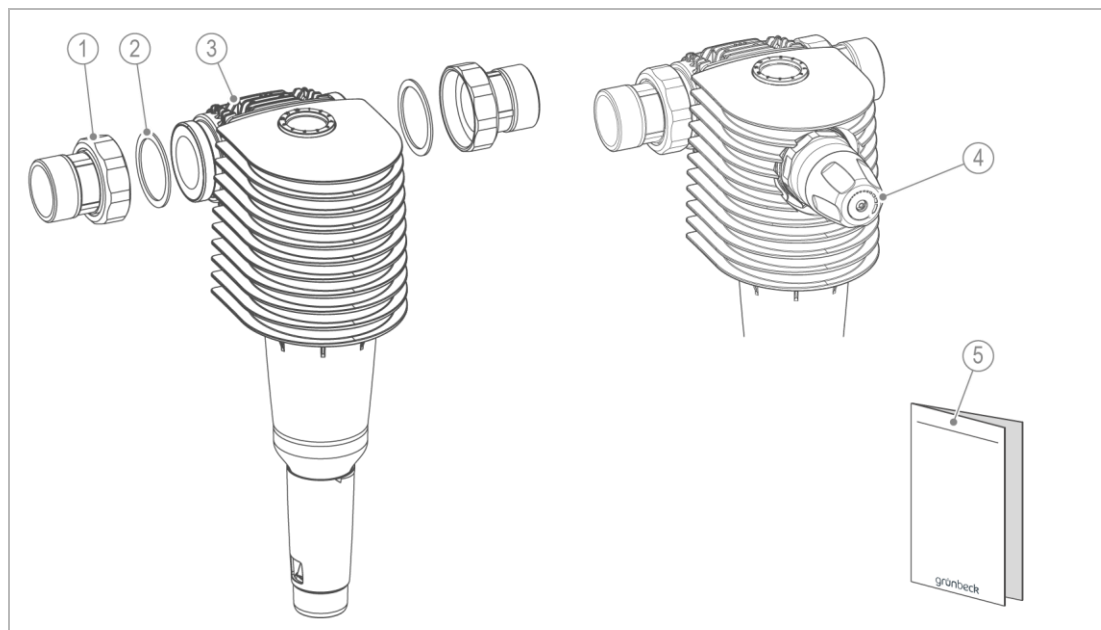
Nimetus

2 Väljalaske sulgeventiil

5.2 Nõuded paigaldamiskohale

- Paigaldamiskoht ei tohi külmuda ja selles peab olema tagatud filtri kaitse kemikaalide, värvide, lahustite ja nende aurude ning otsese päikesekiirguse eest.
- Paigalduskoht peab asuma eemal soojusallikatest (nt pesumasinatest, boileritest ja sooja vee torudest).
- Paigaldusruumi tuleb teha põranda äravool. Kui seda ei ole, tuleb veekahjustuste vältimiseks paigaldada vastav kaitseseadis.
- Paigalduskoht peab olema piisavalt valgustatud ja ventileeritud.
- Paigalduskoht peab olema hooldustööde tegemiseks hästi ligipääsetav.

5.3 Tarnekomplekti kontroll



Nimetus

- 1 Veearvesti kruviühendus
- 2 Tihendid
- 3 Tagasipesufilter BOXER RX või RDX

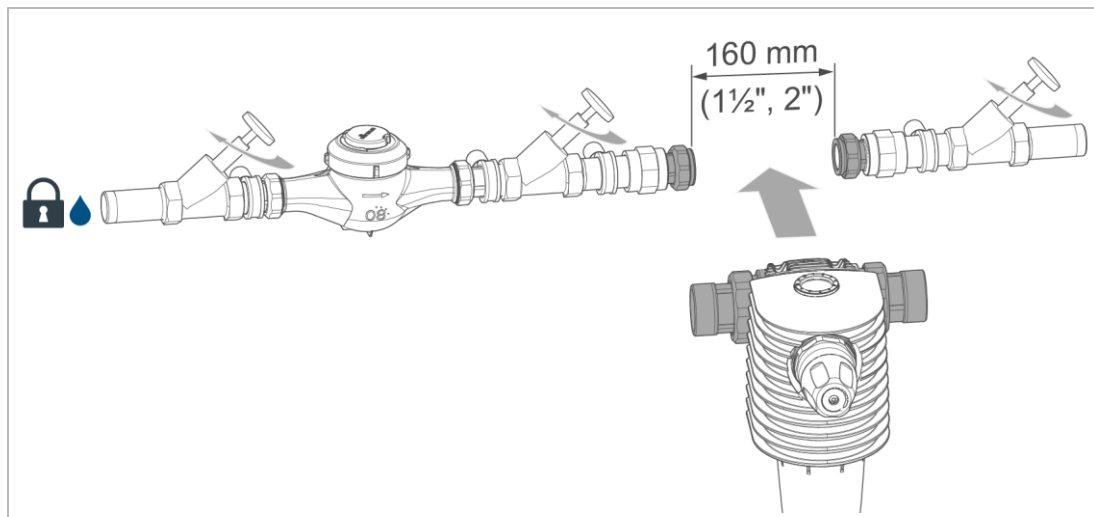
Nimetus

- 4 BOXER RDXi rõhureduktor
- 5 Lühijuhend

- Kontrollige, et tarnekomplekt oleks täielik ja ei oleks kahjustatud.

5.4 Sanitaartechnilised tööd

5.4.1 Torustiku ettevalmistamine



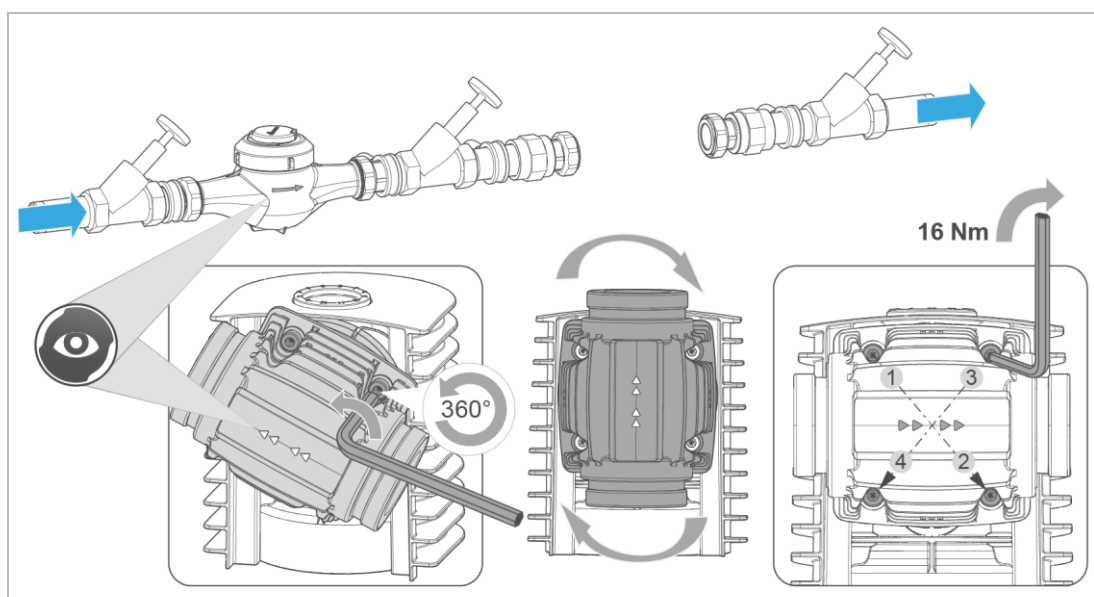
- ▶ Paigaldage veearvesti kruviühendus torustikku. Tihendite vaheline kaugus peab olema 160 mm.

5.4.2 Filtri paigaldamine



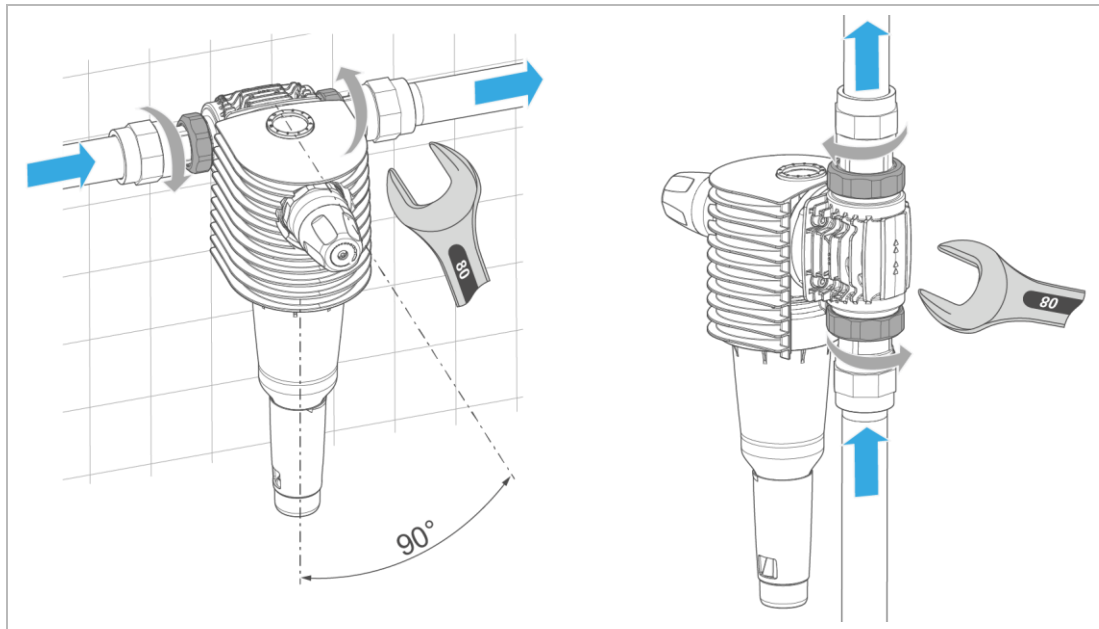
Keeratav ühendusäärik võimaldab filtri kohandada iga kohapeal olemasoleva läbivoolusuunaga.

1. Kontrollige kohapeal olemasolevat läbivoolusuunda.



2. Keerake 4 silindri kruvi (SW 6) sisekuuskantvõtmega lahti – u 1 täispööre vastupäeva (ärge eemaldage kruvi).

- Keerake ühendusäärik teie läbivoolusuunaga sobivasse asendisse (vt märgistust ühendusäärikul).
- Keerake 4 silinderkrugi risti-rästi kinni (pingutusmoment 16 Nm) – keerake päripäeva.



- Paigaldage filter pingevabalt ja keerake kattemutrid kõvasti kinni.

5.4.3 Tagasipesuühenduse paigaldamine



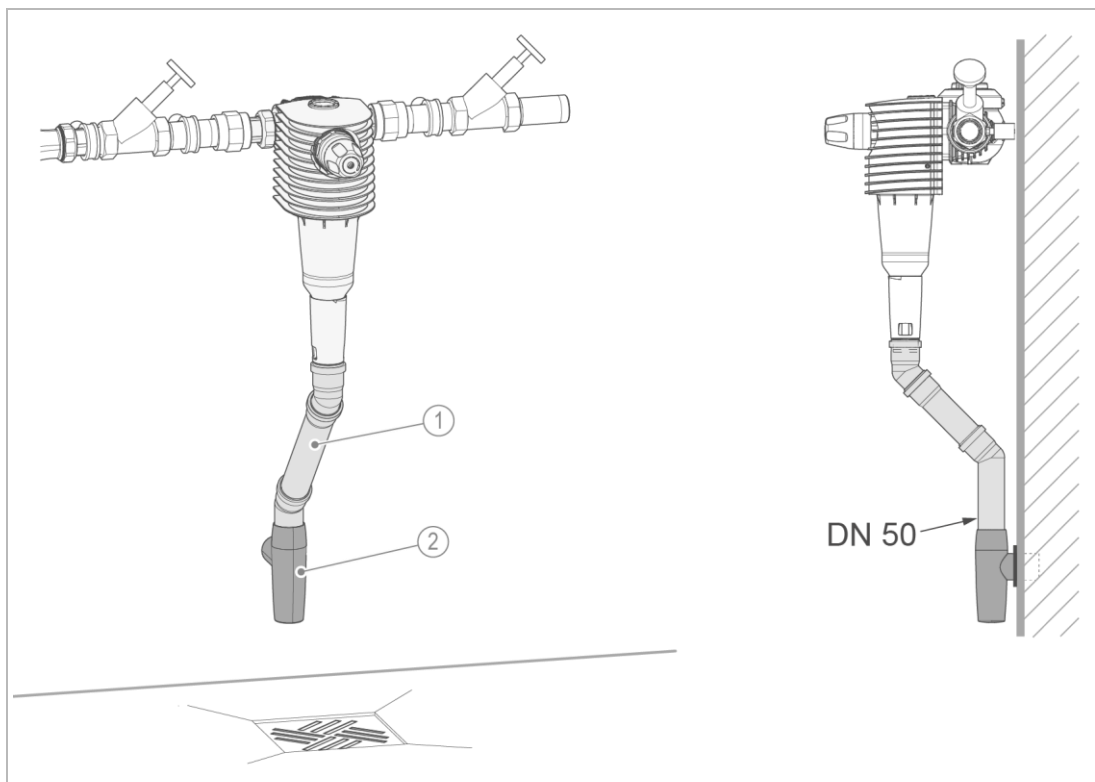
Kui heitveetoru paigaldamine ei ole võimalik, saab tagasipesuvee koguda ämbrisse või mahutisse.



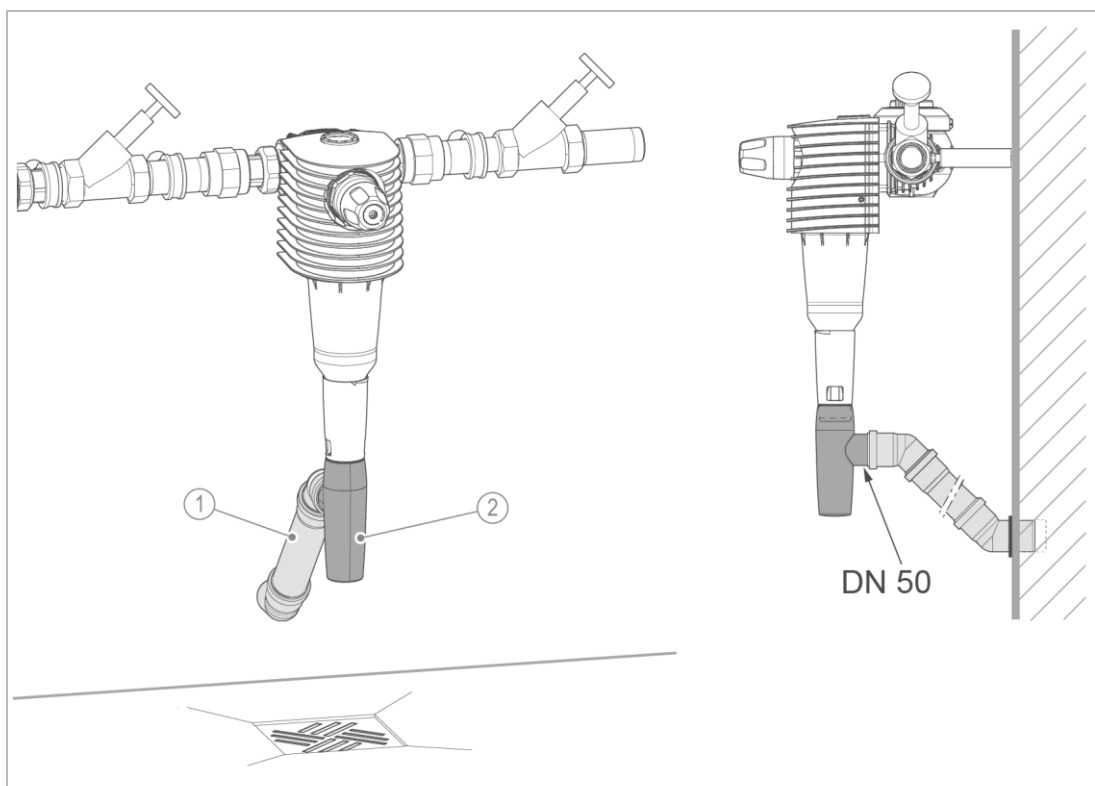
Lugege kanalisatsiooniühenduse kohta koostatud paigaldusjuhendit (tellimisnr 100105420000).

- ▶ Paigaldage kanalisatsiooniühendus (ei kuulu tarnekomplekti, vt peatükki 3.4).
- ▶ Paigaldage kanalisse viiv heitveetoru.

Näide: kanalisatsioonühendus paigutatud kanali külge



Näide: kanalisatsioonühendus paigutatud filtri külge



Nimetus

1 Objektil olev heitveetoru

Nimetus

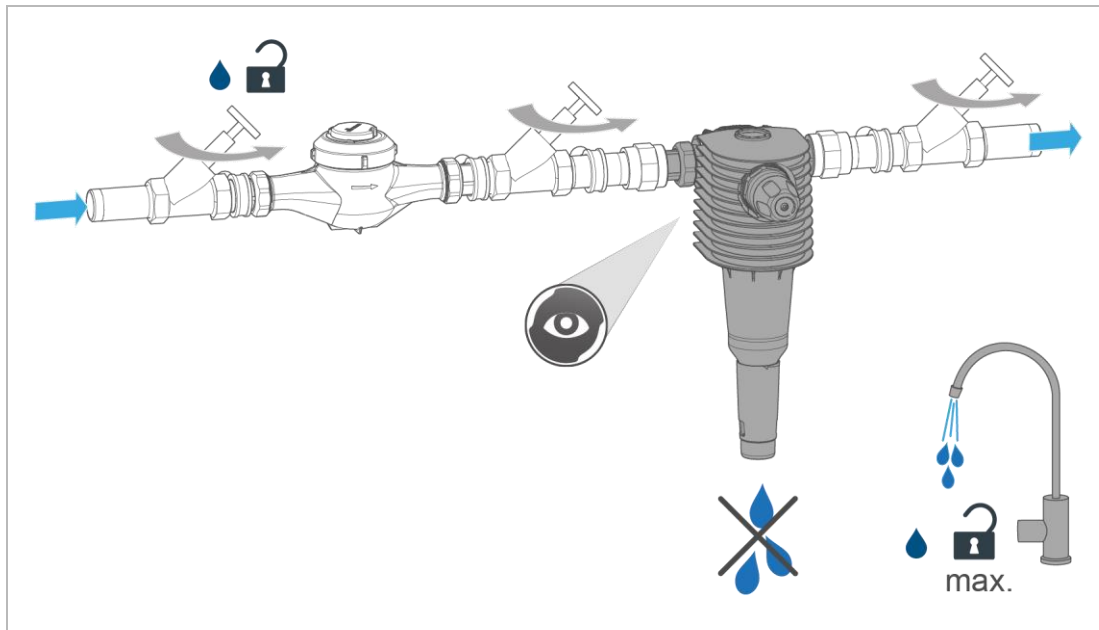
2 Kanalisatsioonühendus DN 50, mis vastab standardile DIN EN 1717

6 Kasutuselevõtt



Toote esmakordset kasutuselevõttu on lubatud teha ainult spetsialistil.

6.1 Toote kontrollimine

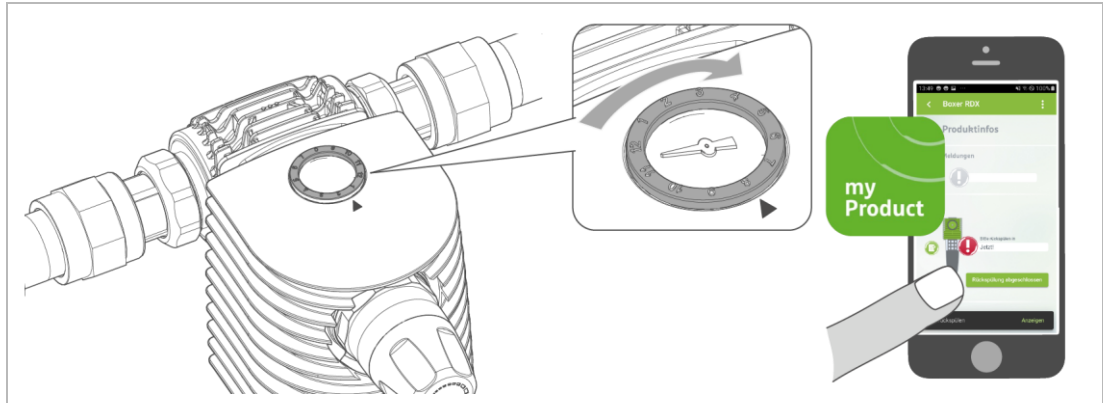


1. Avage sulgeventiilid.
2. Avage filtrile lähim veevõtukoht maksimaalselt.
 - » Filter on ventileeritud.
3. Kontrollige, et filter ei lekiks.
4. Märkige esmakordne kasutuselevõtt kasutusjuhendisse (vt peatükki 13).
 - » Filter on kasutusel.

6.2 Kuu kuva seadistamine



Grünbecki myProducti rakenduse kaudu saate teate filtri õigel ajal loputamise kohta (vt peatükki 7.1).

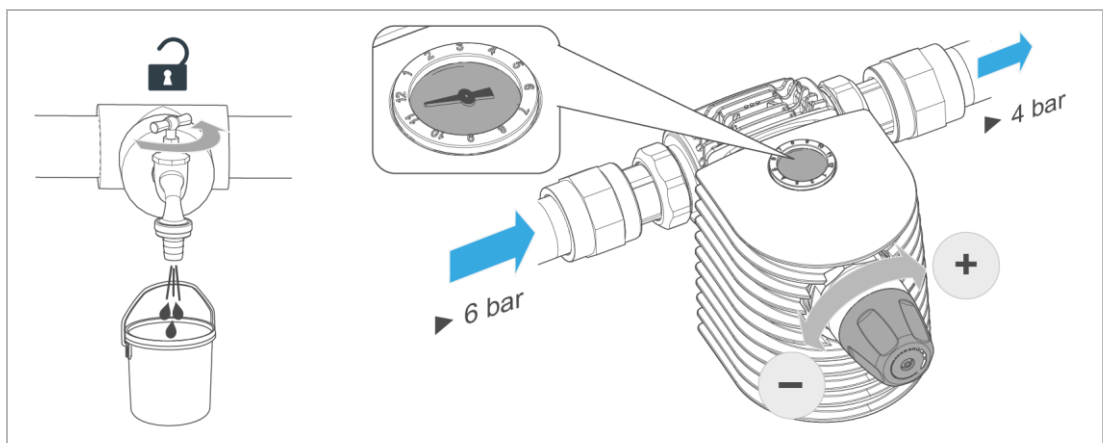


- ▶ Liigutage hooldusrõngast nii, et see näitab järgmise hoolduse kuud (teise võimalusena liigutage see järgmise tagasipesu kuu peale – hiljemalt poole aasta tagant).

6.3 Rõhureduktori seadistamine (BOXER RDX)

Rõhureduktori tehasesäte on 4 bar.

Seda väärtust saate muuta järgmiselt:



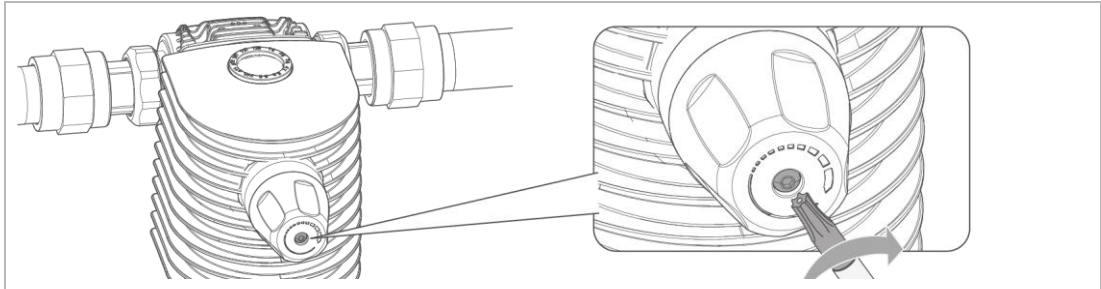
1. Seadistage soovitud järelrõhk rõhureduktori käsirattaga (paremale keeramine = rõhu tõstmine, vasakule keeramine = rõhu vähendamine).
2. Avage ja sulgege veevõtukoht.
 - » Järelrõhk reguleerib end ise.
3. Lugege tegeliku järelrõhu näit manomeetrilt.
4. Korrake etappe 1. –3, kuni soovitud rõhk on saavutatud.

- » Soovitud järelrõhk on seadistatud.



Järelrõhu seadistus vastab standardile DIN EN 806-2.

- ▶ Järgige maksimaalset lubatud tööõhku.



Rõhureduktori kasseti kruvi võib lahti tulla.

- ▶ Keerake kruvi vajaduse korral ja iga-aastaselt hooldusel (vt peatükki 8.4.2).

6.4 Toote üleandmine operaatorile

- ▶ Selgitage operaatorile toote tööpõhimõtet.
- ▶ Juhendage operaatorit juhendi abil ja vastake tema küsimustele.
- ▶ Pöörake operaatori tähelepanu vajalikele ülevaatustele ja hooldustöödele.
- ▶ Andke operaatorile alles hoidmiseks üle kõik dokumendid.

6.4.1 Pakendi kasutuselt kõrvaldamine

- ▶ Kõrvaldage pakkematerjal kasutuselt kohe, kui seda enam ei ole vaja kasutada (vt peatükki 11.2).

7 Kasutamine/juhtimine

Filter töötab automaatselt ja seda ei ole vaja juhtida.

- ▶ Kontrollige filtrit regulaarselt (vt peatükki 8.3).
- ▶ Tehke tagasipesu regulaarselt (vt peatükki 8.4).
- ▶ Loputage pärast ajutist seisakut filtrit (vt peatükki 10.1).

7.1 Grünbecki myProducti rakenduse installimine



Grünbecki myProducti rakenduse kaudu saate oma toote registreerida. Selle kaudu edastatakse meeldetuletus filtri tagasipesu kohta ja lisateavet teie toote kohta.

- ▶ Laadige Grünbecki myProducti rakendus ja installige see oma mobiilsele lõppseadmele.
- » Registreerimise tõttu pikeneb garantii 1 aasta võrra.

8 Korrashoid

Korrashoid hõlmab toote puhastamist, ülevaatust ja hooldamist.



Ülevaatuse ja hooldamise kohustus vastab kohalikele ja riiklikele nõuetele. Operaator peab vastutama ettenähtud korrashoiutööde järgimise eest.



Hoolduslepingu sõlmimise kaudu tagate kõigi hooldustööde tähtaegse tegemise.

- ▶ Kasutage üksnes ettevõtte Grünbeck originaalvaru- ja -kuluosaid.

8.1 Puhastamine



Laske puhastustööd teha üksnes isikutel, kellele on tutvustatud riske ja ohte, mis toote puhul tekivad.

MÄRKUS

Ärge puhastage toodet alkoholi/lahusteid sisaldavate puhastusvahenditega.

- Need ained kahjustavad plastosaid.
- ▶ Kasutage õrnatoimelist/ neutraalse pH-ga seebilahust.
- ▶ Puhastage toodet üksnes väljast.
- ▶ Ärge kasutage teravaid või abrasiivseid puhastusvahendeid.
- ▶ Pühkige pinnad niiske rätikuga kuivaks.

8.2 Intervallid



Häired saab regulaarse ülevaatuse ja hoolduse abil õigel ajal tuvastada ja toote rikkeid seeläbi vältida.

- ▶ Tehke (operaatorina) kindlaks, milliste intervallidega (olenevalt koormusest) tuleb toodet kontrollida ja hooldada. Need intervallid olenevad tegelikest oludest, nt järgmisest: vee seisund, saastatuse tase, keskkonnast tulevad mõjud, tarbimine jne.

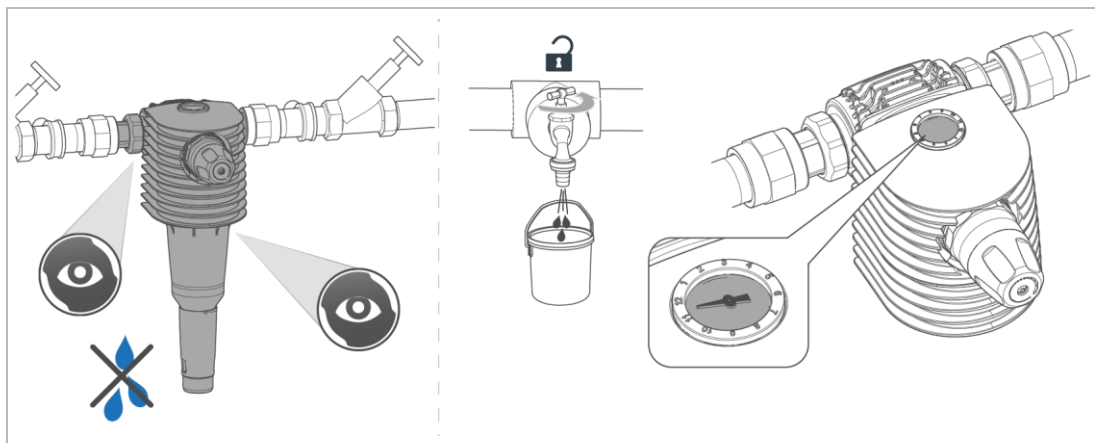
Alljärgnevas intervallide tabelis on toodud minimaalsed intervallid tehtavate tegevuste kohta.

Tegevus	Intervall	Tööülesanded
Ülevaatus	2 kuud	<ul style="list-style-type: none"> • Visuaalne/talitluskontroll • Rõhu näidu lugemine (BOXER RDXi puhul)
Hooldamine	6 kuud	<ul style="list-style-type: none"> • Tagasipesu • Seisukorra ja lekke kontrollimine • Hooldusrõnga seadistamine
	aasta tagant	<ul style="list-style-type: none"> • Tagasipesu • Rõngastihendite/lametihendite kulumise kontroll • Kinnitumise kontroll
Kapitaalremont	5 aastat	<ul style="list-style-type: none"> • Soovitatud: vahetage filtrielement, tihendid, tagasipesuventiil, vedrupakett välja
	10 aastat	<ul style="list-style-type: none"> • Soovitatud: lisaks 5 aasta intervallile – filtri kurna vahetus

8.3 Ülevaatus

Regulaarse ülevaatus saate operaatorina ise teha.

- ▶ Tehke vähemalt iga 2 kuu järel alljärgnev ülevaatus.



1. Kontrollige süsteemi tihedust ja funktsiooni.
 2. Lugege rõhuta oleku näitu (läbivool null) (BOXER RDXi puhul).
 3. Avage veevõtukoht täielikult (looge max läbivool) ja lugege voolusurve näitu.
- ▶ Tehke filtrielemendi suureneva saastumise ja/või veetorustiku nõrgeneva veesurve korral tagasipesu.

8.4 Hooldamine

Toote pikaajalise sujuva töö tagamiseks on vajalikud mõned regulaarsed tööd. Standardis DIN EN 806-5 on soovitatud regulaarset hooldust, et tagada toote häireteta ja hügieeniline töö.



HOIATUS

Filtri ebaregulaarne tagasipesu

- Oht tervisele joogivee saastumise tõttu
- ▶ Järgige filtri ülevaatuse ja tagasipesu intervale.

8.4.1 Poole aasta hooldus

Poole aasta hoolduse tegemiseks tehke järgmist:

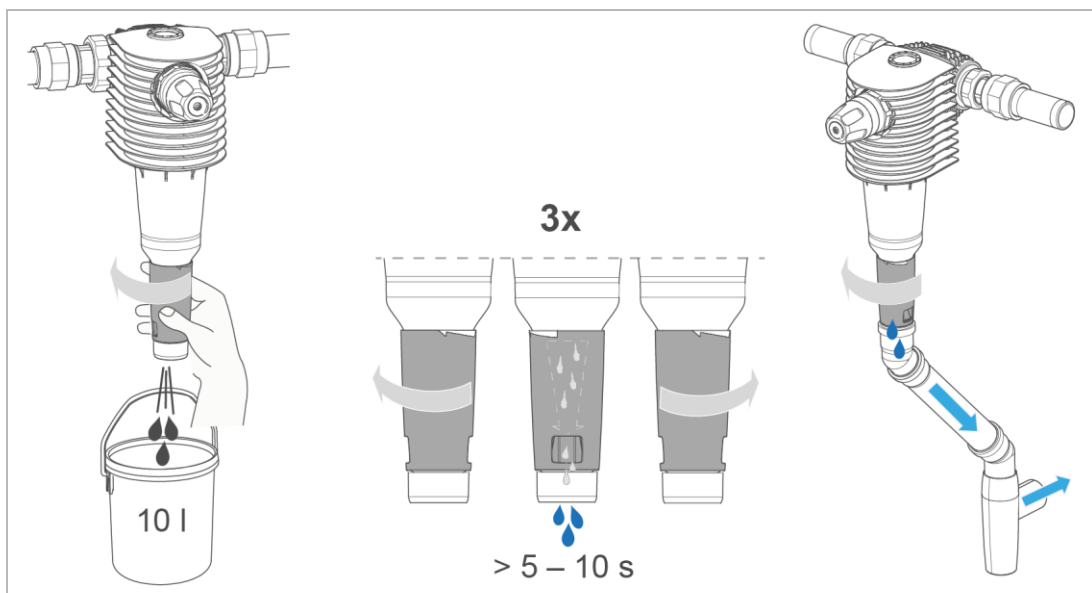
8.4.1.1 Filtri tagasipesu



Tagasipesu ajal on puhas vesi jätkuvalt saadaval.

Soovitame tagasipesu korrata 3 korda.

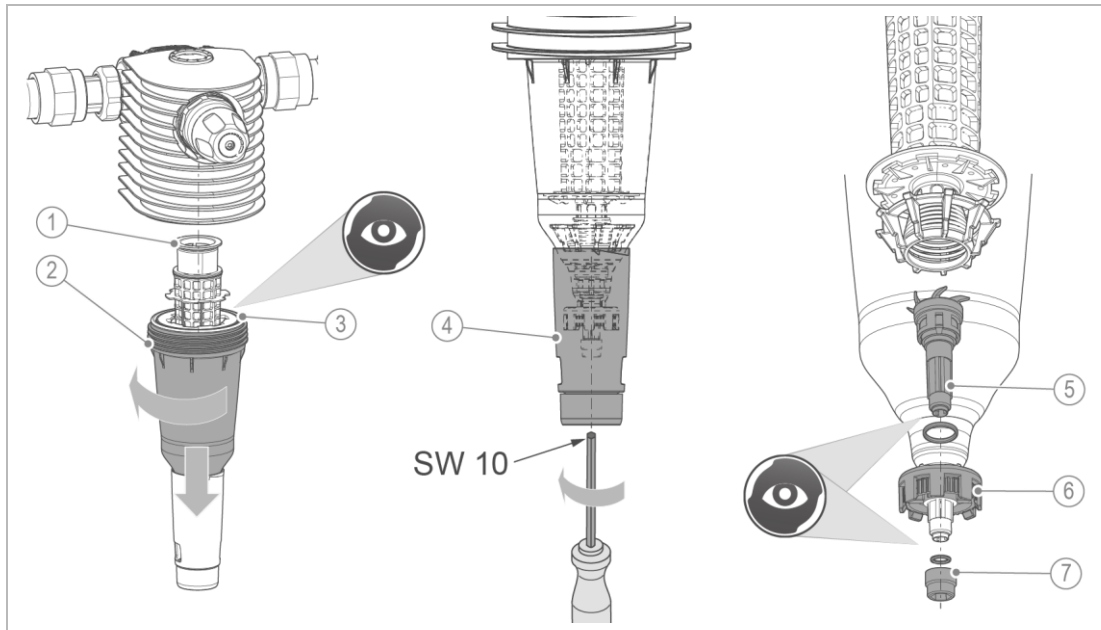
- ▶ Asetage 10 l ämber filtri alla (ainult kanalisatsiooniühendusega paigaldamise korral).



1. Keerake loputamise käsiratast noole suunas vasakule lõpuni (ärge keerake filtri kurnast).
2. Hoidke loputamise käsiratast 5–10 sekundit selles asendis.
3. Keerake tagasipesu käsiratast paremale algasendi suunas tagasi, kuni kostab klõps.
4. Seadistage järgmise hoolduse tähtaeg (vt peatükki 6.2).

8.4.2 Iga-aastane hooldus

Täitke lisaks poole aasta hooldusele järgmised punktid:



Nimetus	Nimetus
1 Tiivikratas	5 Tagasipesuventiil koos tihendiga
2 Filtri kurn	6 Vedrupakett
3 Kurna rõngastihend	7 Kinnitusmutter koos tihendiga
4 Tagasipesu käsiratas	

1. Kontrollige rõngastihendite ja lametihendite kulumist.
 2. Kontrollige, et filter ei oleks torustikus lahti tulnud.
 3. Kontrollige, et filtrielemendil ei oleks kahjustusi ega kogunenud mustust.
 4. Kontrollige, et rõhureduktori kassett (BOXER RDX) ei oleks lahti tulnud – vajaduse korral keerake kruvi kinni (vt peatükki 6.3).
 5. Kontrollige, et tiivikratas keeraks sujuvalt ja ei oleks kahjustatud.
- Asendage kulunud komponendid.

8.5 Varuosad

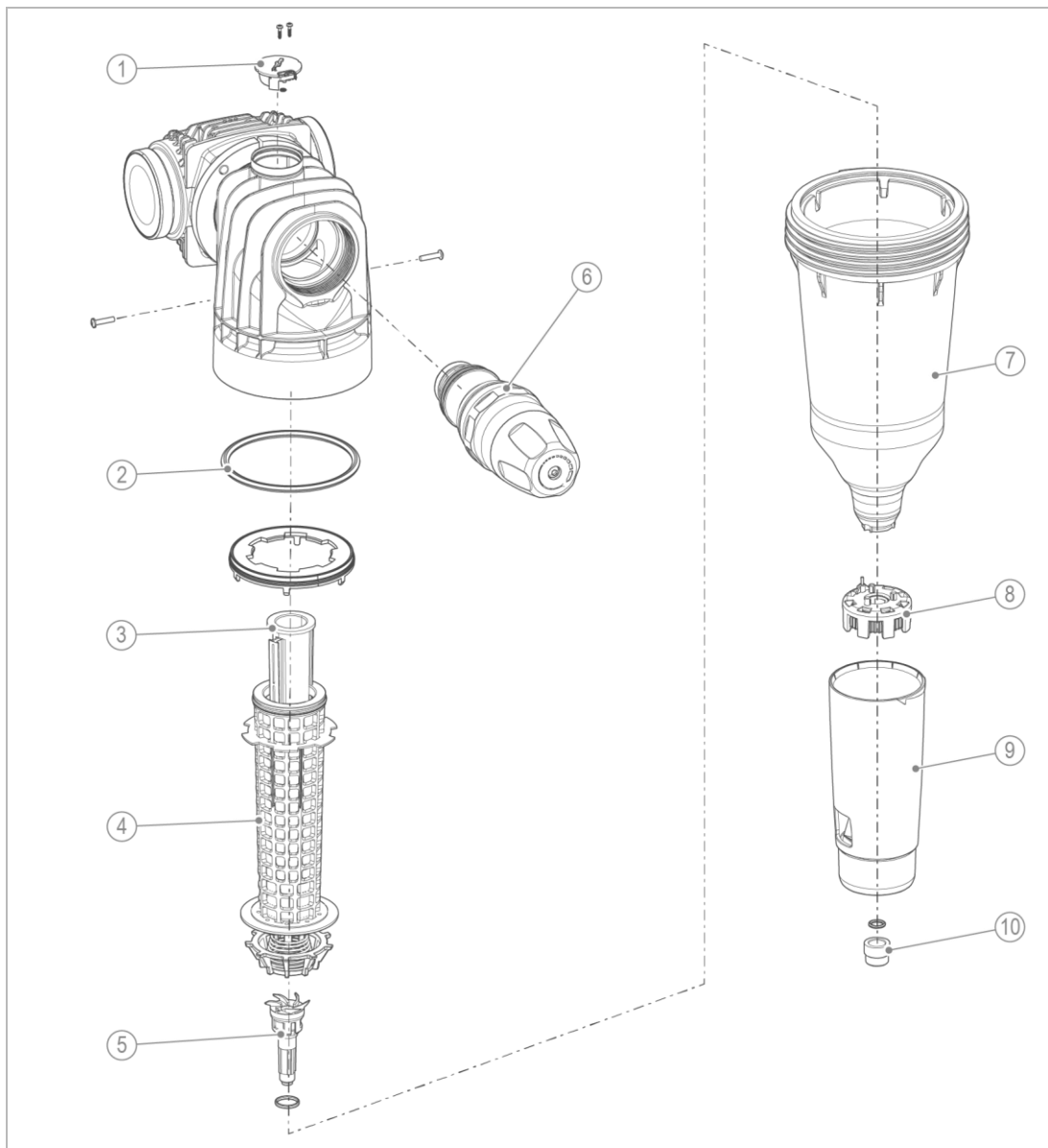
Ülevaate varuosadest leiab varuosade kataloogist aadressil www.gruenbeck.com.
Saate varuosad teie piirkonna vastutavast Grünbecki esindusest.

8.6 Kuluosad



Kuluosi on lubatud vahetada ainult spetsialistil.

Kuluosad on loetletud alljärgnevalt:



Nimetus

- 1 Manomeeter
- 2 Kurna rõngastihend
- 3 Tiivikratas
- 4 Filtrielement
- 5 Tagasipesuventiil koos tihendiga

Nimetus

- 6 Rõhureduktori kassett
- 7 Filtri kurn
- 8 Vedrupakett
- 9 Tagasipesu käsiratas
- 10 Kinnitusmutter koos tihendiga

Vajalikud tööriistad	Tellimisnr
Lintvõti (filtri kurna demonteerimiseks)	105 805
Toruvõti SW70 (rõhureduktori kasseti jaoks)	104000010001
Kuuskantvõti 10 (kinnitusmutrite jaoks)	
TORX T8 (manomeetri jaoks)	

- ▶ Laske tihendid lekete, kahjustuste või deformeerumiste korral välja vahetada.
- ▶ Laske defektiga või kulunud osad välja vahetada.

9 Rike



HOIATUS

Seisaku tõttu saastunud joogivesi

- Nakkushaigused
- ▶ Laske rikked tuleb kohe kõrvaldada.

9.1 Tähelepanekud

Tähelepanek	Selgitus	Abinõu
Vee surve veevõtukohas on liiga nõrk (Rõhukadu liiga kõrge)	Sulgeventiilid ei ole täielikult avatud	▶ Avage sulgeventiil täielikult
	Filtrielement on määrduanud	▶ Tehke tagasipesu
	Rõhureduktor ei ole õigesti seadistatud või on defektiga	▶ Kontrollige rõhureduktorit ja seadista seda ▶ Vahetage defektiga rõhureduktor välja
Mõju töödeldud vee maitsele	Ebasobivalt pikk vee mittekasutamise aeg (seisak)	▶ Eemaldage mõned minutid vett ▶ Tehke tagasipesu
Tahked osakesed filtreeritud vees	Ebasobivalt suur läbivool läbi filtri	▶ Kontrollige, et filtrielement ei oleks kahjustatud ega lekiks
	Filtrielement on kahjustatud või ei ole õigesti paigaldatud	▶ Laske filtrielement klienditeenindusel välja vahetada
	Tiivikratas on kahjustatud	▶ Laske tiivikratas klienditeenindusel välja vahetada
Süsteemis on veekadu	Vigane ühenduskoht	▶ Kontrollige, et rõngastihend ja tihendid ei oleks deformeerunud ega kulunud ▶ Kontrollige, et filtri pea ei oleks kahjustatud ▶ Kontrollige, et ühendusäärik ei oleks kahjustatud ▶ Laske lekkivad komponendid spetsialistil asendada



Kui riket kõrvaldada ei saa, saab klienditeeninduse või Grünbecki koolituse saanud spetsialisti kaudu rakendada täiendavaid meetmeid.

- ▶ Teavitage klienditeenindust (vt kaanelehte).

10 Kasutuselt kõrvaldamine

Teie toodet ei ole vaja kasutuselt kõrvaldada.



Pikema eemalviibimise korral, nt puhkuse korral, tuleb tagada hügieen VDI 3810-2 ja VDI 6023-2 kohaselt, et pidada kinni joogivee hügieenist pärast tööseisakuid.

10.1 Ajutine seisak

- ▶ Tehke järgmised tegevused, kui joogivee süsteemi ei ole pikemat aega kasutatud:

pärast ≤ 4 nädalast seisakut

1. Avage veevõtukoht ning loputage filter ja torustik täielikult läbi.

pärast > 4 nädalast seisakut

1. Tehke tagasipesu (vt peatükki 8.4.1.1).
1. Avage veevõtukoht ning loputage filter ja torustik täielikult läbi.

11 Demonteerimine ja jäätmekäitlus

11.1 Demonteerimine



Siin kirjeldatud tähendavad joogivee süsteemis muudatuste tegemist.

- ▶ Tellige sellisteks tegevusteks alati spetsialist.
 1. Sulgege enne ja pärast filtrit asuvad sulgeventiilid.
 2. Avage veevõtukoht – oodake mõni sekund.
 - » Rõhk tootes ja torustikus langeb.
 3. Sulgege veevõtukoht.
 4. Tehke tagasipesu.
 5. Demonteerige filter torustikust.
 6. Sulgege oma joogivee süsteemis olev lünk näiteks sobiva otsaku abil.

11.2 Jäätmekäitlus

- ▶ Järgige kehtivaid riiklikke eeskirju.

Pakend

MÄRKUS

Oht keskkonnale vale jäätmekäitluse tõttu

- Pakkematerjalid on väärtuslikud toorained ja neid saab mitmel juhul taaskasutada.
- Vale jäätmekäitlus võib kahjustada keskkonda.
 - ▶ Käideldge pakkematerjalid keskkonnasõbralikult.
 - ▶ Järgige kohalikke jäätmekäitluseeskirju.
 - ▶ Tellige vajaduse korral jäätmekäitlus spetsialiseerunud ettevõttelt.

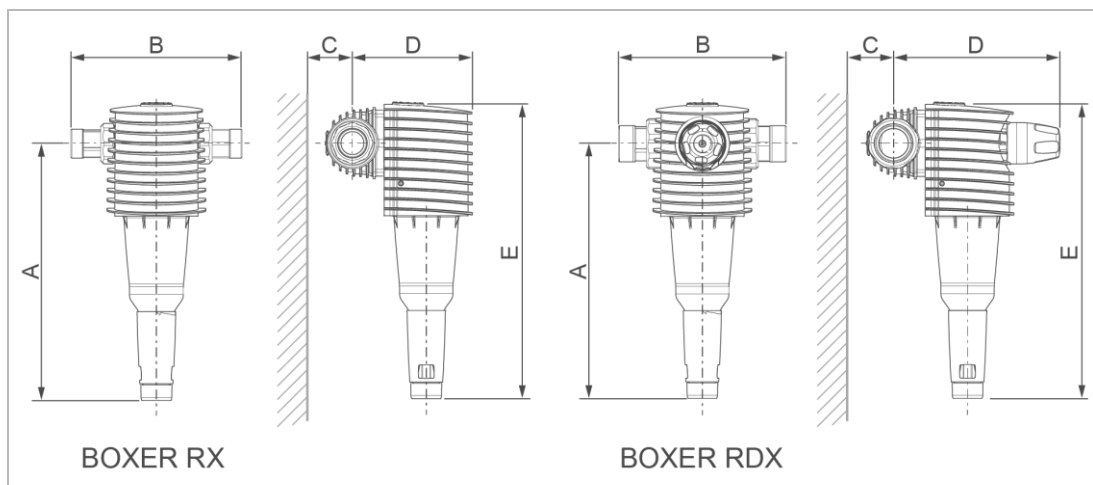
Toode

- ▶ Uurige kohalikest määrustest elektri- ja elektroonikatoodete sorteerimise kohta lisainfot.
- ▶ Kasutage toote käitlemiseks teile saadaval olevaid kogumispunkte.
- ▶ Kui teie tootes on patareisid või akusid kõrvaldage need kasutuselt eraldi.



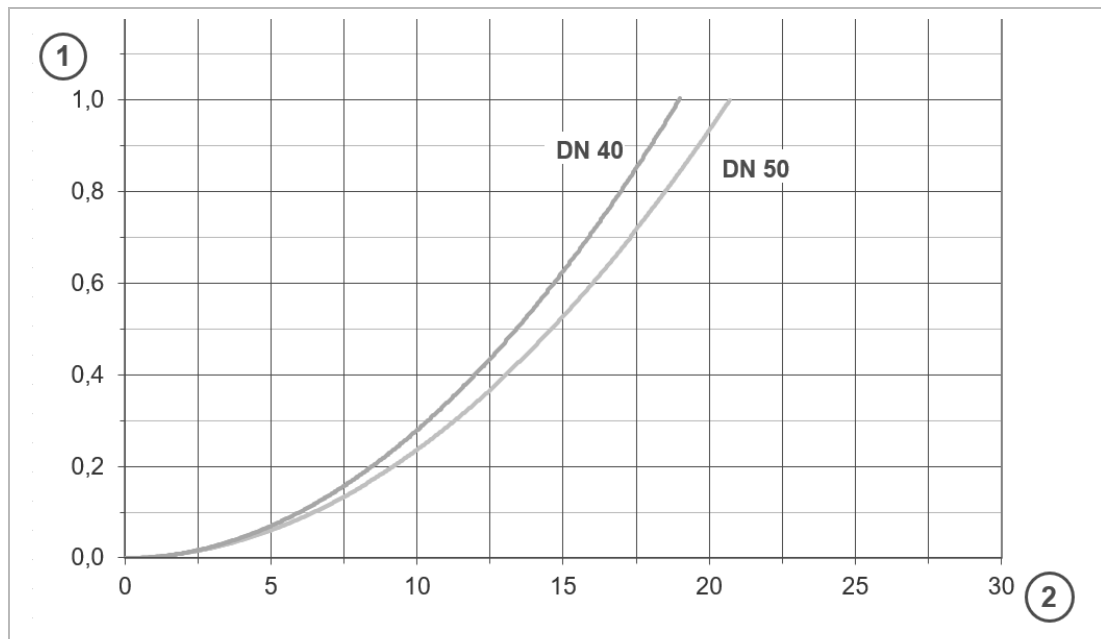
Lisainfot tagasi võtmise ja jäätmekäitluse kohta leiate aadressil www.gruenbeck.com

12 Tehnilised andmed



Mõõtmed ja mass			RX 1½"	RX 2"	RDX 1½"	RDX 2"
A	Paigalduskõrgus ühenduse keskkohani	mm	420			
B	Paigalduseks vajalik pikkus kruviühendusega/kruviühenduse seta	mm	283/160	277/160	283/160	277/160
C	Kaugus seinast	mm	≥ 90			
D	Paigaldussügavus ühenduse keskkohani	mm	200	200	274	274
E	Kogukõrgus	mm	488			
	Tühimass: u	kg	4,35	4,70	5,05	5,40
Ühenduse andmed			RX 1½"	RX 2"	RDX 1½"	RDX 2"
Ühenduse nimilaisus			DN 40	DN 50	DN 40	DN 50
Ühenduse suurus			1½"	2"	1½"	2"
Võimsuse andmed			RX 1½"	RX 2"	RDX 1½"	RDX 2"
Nimiläbivool rõhul Δp 0,2 (0,5) bar			m³/h 8,6 (13,3)	9,2 (14,6)	-	-
Läbivool DIN EN 1567 kohaselt			m³/h -	-	9,1	14,0
K _V -väärtus			m³/h 19,0	20,7	-	-
Filtri paksus			µm 100			
Ülemine/alumine läbilaskelaisus			µm 120/80			
Töörõhk			bar 2–16			
Nimirõhk			PN 16			
Üldised andmed			RX 1½"	RX 2"	RDX 1½"	RDX 2"
Tagasipesuvee kogus 4 bar eelrõhul			l ~ 4			
Veetemperatuur			°C 5–30			
Keskonnatemperatuur			°C 5–40			
DVGW registreerimisnumber			NW-9301DL0161		NW-9311DL0166	
ÜA registreerimisnumber <i>Amt der Wiener Landesregierung – Wien</i>			R-15.2.3-21-17496 R-15.2.1-22-17624			
Tellimisnr			101540 000000	101545 000000	101580 000000	101585 000000

12.1 Rõhukao kõverad BOXER RX



Nimetus

1 Rõhukadu (bar)

Nimetus

2 Läbivool m³/h

13 Kasutaja käsiraamat



- ▶ Dokumenteerige esmakordne kasutuselevõtt ja kõik hooldustööd.
- ▶ Tehke vajaduse korral hoolduslehtedest koopiaid.

Tagasipesufilter **BOXER** _____

Seerianr.: _____

13.1 Kasutuselevõtu protokoll

Klient

Nimi: _____

Adress: _____

Paigaldus/lisavarustus

Kanalisatsiooniühendus DIN EN 1717 kohaselt	<input type="checkbox"/> jah	<input type="checkbox"/> ei
Põranda äravool olemas	<input type="checkbox"/> jah	<input type="checkbox"/> ei
Ohutusseadis	<input type="checkbox"/> jah	<input type="checkbox"/> ei

Talitusandmed


Toorvee sisselaske veesurve	bar	
Veesurve pärast rõhureduktorit	bar	
Olmevee arvesti	m ³	


Märkused

Kasutuselevõtt

Ettevõtte:	
KD tehnik:	
Töötaja tõend (nr):	
Kuupäev/allkiri:	

Grünbeck Wasseraufbereitung GmbH
Josef-Grünbeck-Str. 1
89420 Hoechstädt
GERMANY

 +49 9074 41-0

 +49 9074 41-100

info@gruenbeck.com
www.gruenbeck.com



Lisainfo aadressil
www.gruenbeck.com