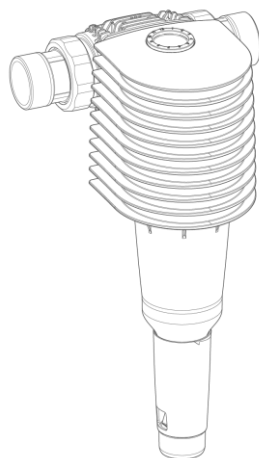


## • Productinformatieblad

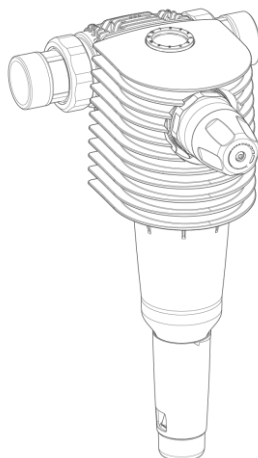
Terugspoelfilter BOXER RX 1½" – 2"

Terugspoelfilter BOXER RDX 1½" – 2"

RX 1½" – 2"



RDX 1½" – 2"



### Terugspoelfilter BOXER RX 1½" – 2" BOXER RDX 1½" – 2"

#### Toepassing

De terugspoelfilters BOXER RX en BOXER RDX zijn bestemd voor de filtratie van drinkwater.

Het terugspoelfilter BOXER RDX met drukregelaar is bovendien geschikt voor het instellen van de nadruk aan de aftapzijde voor de naleving van de max. toegestane bedrijfsdruk conform DIN EN 806-2.

De filters zijn geschikt voor druk- en onderdruktoepassingen. Het instellen van de nadruk aan de aftapzijde alsook het terugspoelen van het filter is alleen mogelijk bij gebruik in het drukbereik.

De filters kunnen niet worden gebruikt bij kringloopwater dat met chemicaliën is behandeld.

Ze zijn niet geschikt voor oliën, vetten, oplosmiddelen, zepen en andere smerende media, noch voor het scheiden van in water oplosbare stoffen.

De terugspoelfilters zijn geconstrueerd volgens de richtlijnen van DIN EN 13443-1 en DIN 19628 en bestemd voor de inbouw in de drinkwaterinstallatie conform DIN EN 806-2 (inbouw direct achter de watermeter).

Ze beschermen de waterleidingen en de daarop aangesloten watervoerende systeemonderdelen tegen functiestoringen en corrosieschade door onopgeloste verontreinigingen (deeltjes) zoals roestdeeltjes, zand, enz...

#### Werkwijze

Het ongefilterde drinkwater stroomt door de inlaatzijde in het filter en dringt van buiten naar binnen door het filterelement naar de zuiverwateruitgang. Daarbij worden vreemde deeltjes met een grootte van > 100 µm tegengehouden.

Afhankelijk van de grootte en het gewicht blijven vreemde deeltjes plakken aan het filterelement, of ze vallen direct omlaag in de filterklok.

Door het terugspoelhandwiel tot aan de aanslag te verdraaien, wordt het afvoerkanaal geopend en een terugspoeling in werking gesteld. Het water stroomt door de voorzeef naar het filterelement en stroomt hier in omgekeerde richting doorheen naar de normale filtratie. De aan het filterelement hechtende deeltjes worden door de in het filterelement geïntegreerde, draaibare impeller effectief losgemaakt en naar het afvoerkanaal uitgespoeld.

Wij adviseren om elke twee maanden een terugspoeling uit te voeren.

Bij het terugspoelfilter BOXER RDX met drukregelaar kan bovendien met de doorstromingsgeoptimaliseerde, volgens DIN EN 1567 geconstrueerde drukregelaar de nadruk aan de aftapzijde worden ingesteld op 1 - 6 bar (fabrieksinstelling 4 bar).

#### Opbouw

- Voorgemonteerde draaibare aansluitflens incl. watermeterschroefverbindingen van ontzinkingsbestendig

messing met pakkingen en schroeven van edelstaal

- Filterkop met manometer en onderhoudsring voor het instellen van de volgende datum voor onderhoud (terugspoeling)
- BOXER RDX aanvullend met in de filterkop geïntegreerde drukregelaar met manometer
- Filterelement van roestvrij stalen weefsel met geïntegreerde impeller
- Transparant blauwe filterklok handmatig schroefbaar
- Ergonomisch handwiel om eenvoudig een terugspoeling in werking te stellen
- Kanaalafvoer DN 50 volgens DIN EN 1717 voor de aansluiting op de afvoer met geïntegreerde uitloop
- Alle onderdelen die met water in contact komen, voldoen aan de Duitse Drinkwaterwet. Keuringsgrondslagen: KTW, DVGW W 270, DIN 50930-6
- Alle materialen recyclebaar

#### Omvang van de levering

- Terugspoelfilter met aansluitflens
- Watermeterschroefverbinding
- Pakkingen
- Manometer
- Korte handleiding

Aanvullend bij **BOXER RDX**:

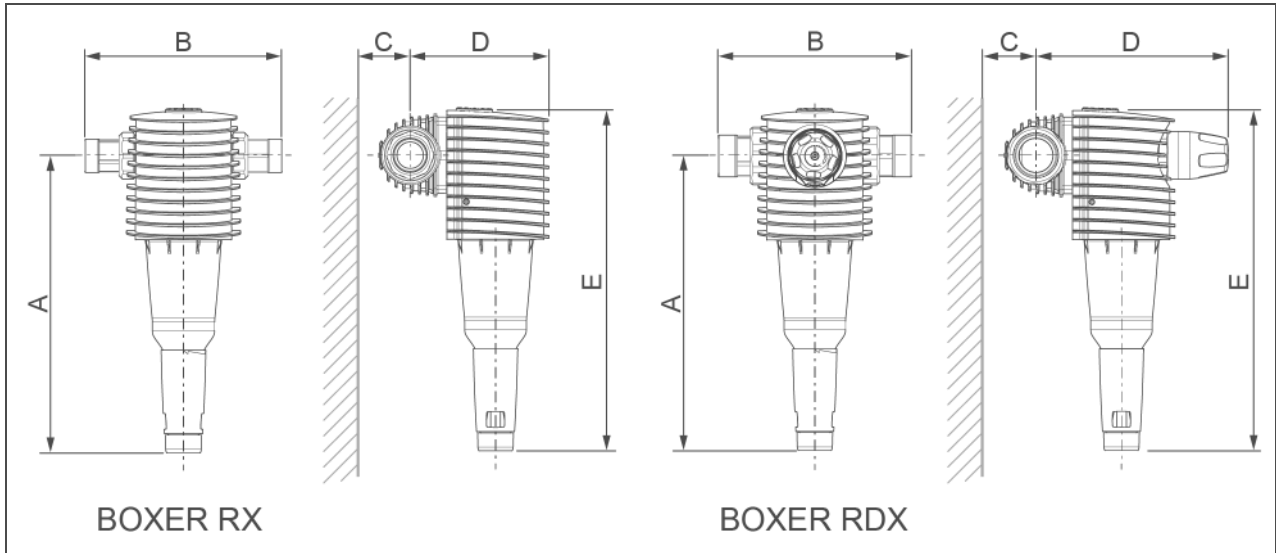
- Drukregelaar-patroon

• **Productinformatieblad**

Terugspoelfilter BOXER RX 1½" – 2"

Terugspoelfilter BOXER RDX 1½" – 2"

**Technische gegevens I**



Maten en gewichten		RX 1½"	RX 2"	RDX 1½"	RDX 2"
A	Bouwhoogte tot midden aansluiting	mm	420		
B	Inbouwlengte met/zonder schroefverbinding	mm	283/160	277/160	283/160 277/160
C	Wandafstand	mm	≥ 90		
D	Bouwdiepte tot midden aansluiting	mm	200	200	274 274
E	Totale hoogte	mm	488		
	Leeggewicht ca.	kg	4,35	4,70	5,05 5,40
	<b>Bestelnr.</b>		<b>10154000000</b>	<b>10154500000</b>	<b>10158000000</b> <b>10158500000</b>

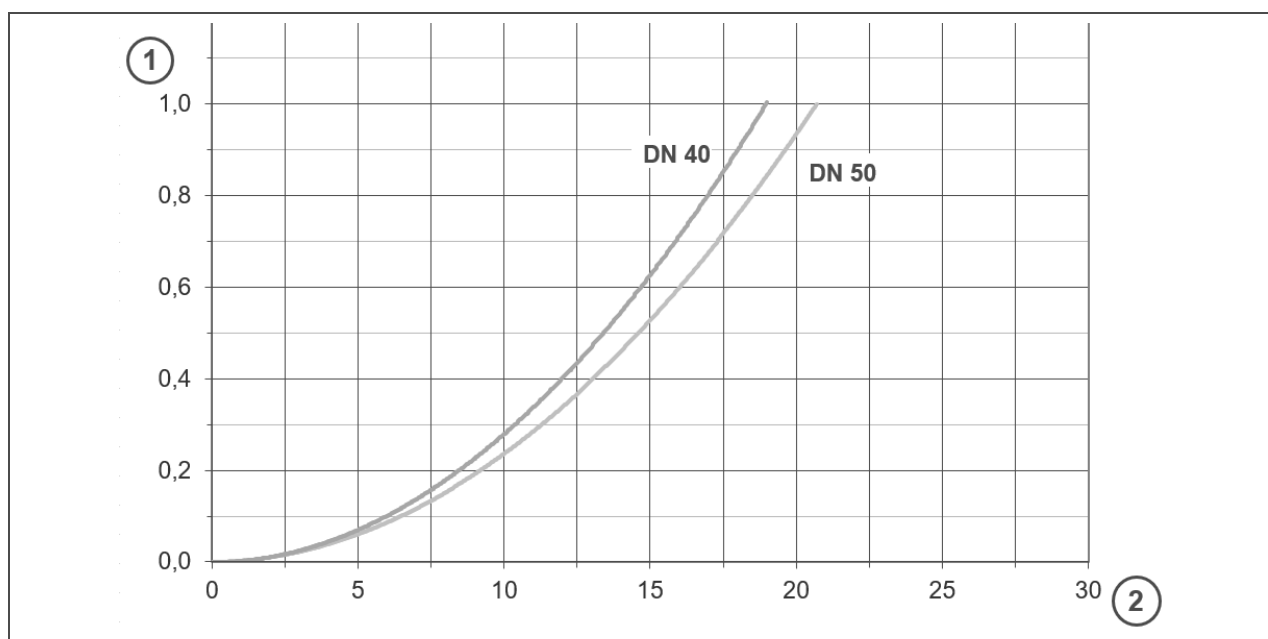
## Technische gegevens II

Aansluitgegevens	RX 1½"	RX 2"	RDX 1½"	RDX 2"
Nominale aansluitbreedte	DN 40	DN 50	DN 40	DN 50
Aansluitmaat	1½"	2"	1½"	2"

Vermogenswaarden		RX 1½"	RX 2"	RDX 1½"	RDX 2"
Nominale doorstroming bij $\Delta p$ 0,2 (0,5) bar	m³/h	8,6 (13,3)	9,2 (14,6)	-	-
Doorstroming conform DIN EN 1567	m³/h	-	-	9,1	14,0
K <sub>V</sub> -waarde	m³/h	19,0	20,7	-	-
Filterfijnheid	µm	100			
Bovenste/onderste maaswijdte	µm	120/80			
Bedrijfsdruk	bar	2 – 16			
Nominale druk		PN 16			

Algemene gegevens		RX 1½"	RX 2"	RDX 1½"	RDX 2"
Terugspoelwaterhoeveelheid bij 4 bar voordruk	l	~ 4			
Watertemperatuur	°C	5 – 30			
Omgevingstemperatuur	°C	5 – 40			
DVGW-registratienummer		NW-9301DL0161		NW-9311DL0166	
ÜA-registratienummer Dienst van de Weense landsregering – Stad Wenen		R-15.2.3-21-17496 R-15.2.1-22-17624			
<b>Bestelnr.</b>		<b>10154000000</b>	<b>10154500000</b>	<b>10158000000</b>	<b>10158500000</b>

### Drukverliescurven BOXER RX

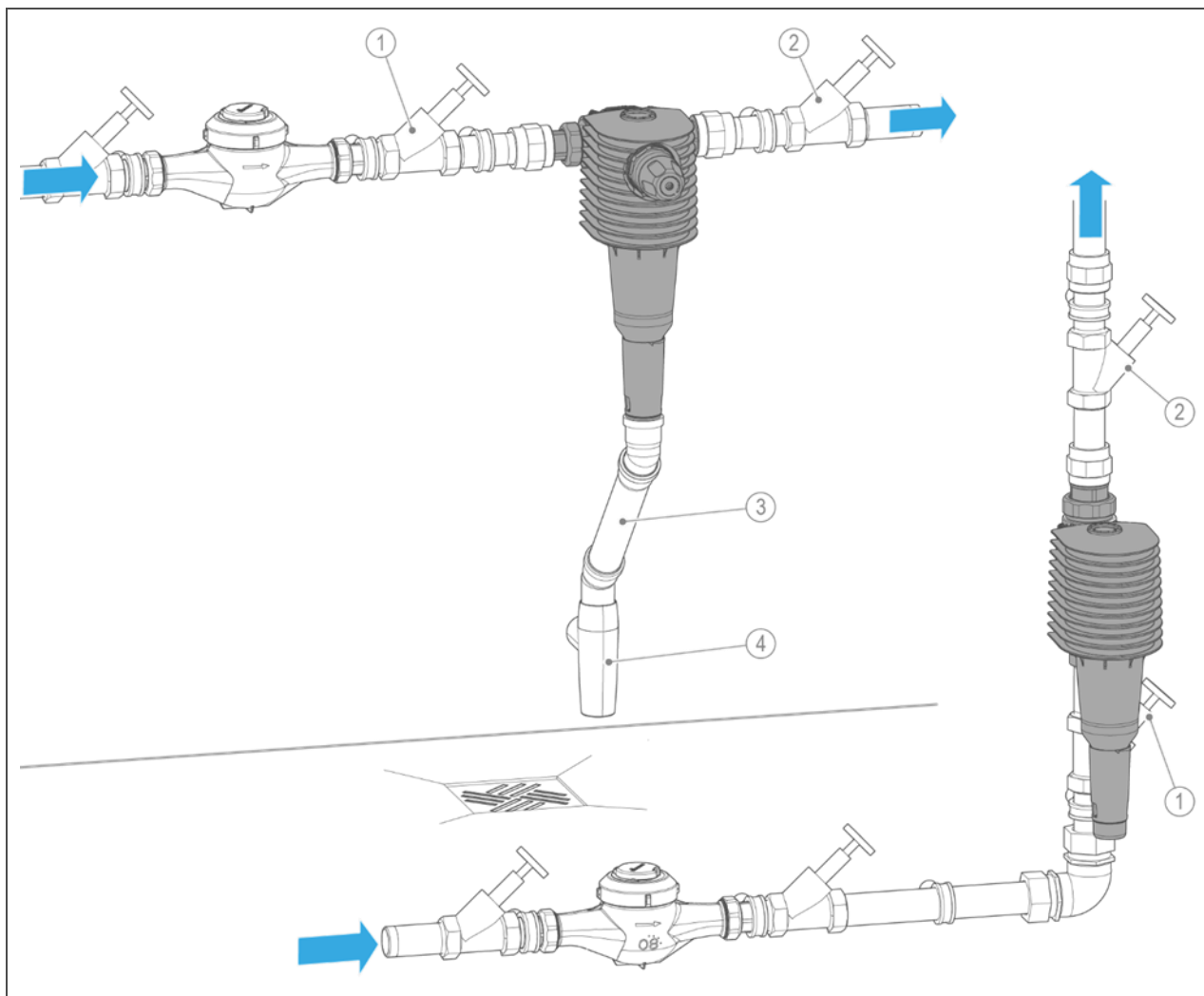


Pos.	Aanduiding	Pos.	Aanduiding
1	Drukverlies in bar	2	Doorstroming in m³/h

## Productinformatieblad

Terugspoelfilter BOXER RX 1½" – 2"  
Terugspoelfilter BOXER RDX 1½" – 2"

## Inbouwvoorbeeld



Pos.	Aanduiding	Pos.	Aanduiding
1	Afsluiter (ingang)	2	Afsluiter (uitgang)
3	Leidingwerk op de plaats van opstelling	4	Afvoeraansluiting DN 50 incl. sifon volgens DIN EN 1717

## Inbouwvoorwaarden

Neem plaatselijke installatievoorschriften, algemene richtlijnen en technische gegevens in acht.

De plaats van opstelling moet vorstvrij zijn en het filter beschermen tegen chemicaliën, kleurstoffen, oplosmiddelen, dampen en directe instraling door de zon.

De plaats van opstelling moet goed toegankelijk zijn voor onderhoudswerkzaamheden.

## Toebehoren

### Afvoeraansluiting DN 50 Art.nr. 188 875

Afvoeraansluiting volgens DIN EN 1717 met geïntegreerde sifon voor het toevoeren van het terugspoelwater naar het afvoerkanaal.

## Contact

Grünbeck Wasseraufbereitung GmbH  
Josef-Grünbeck-Str. 1  
89420 Hoehstaedt  
Germany

☎ +49 (0)9074 41-0

☎ +49 (0)9074 41-100

info@gruenbeck.com  
www.gruenbeck.com

